

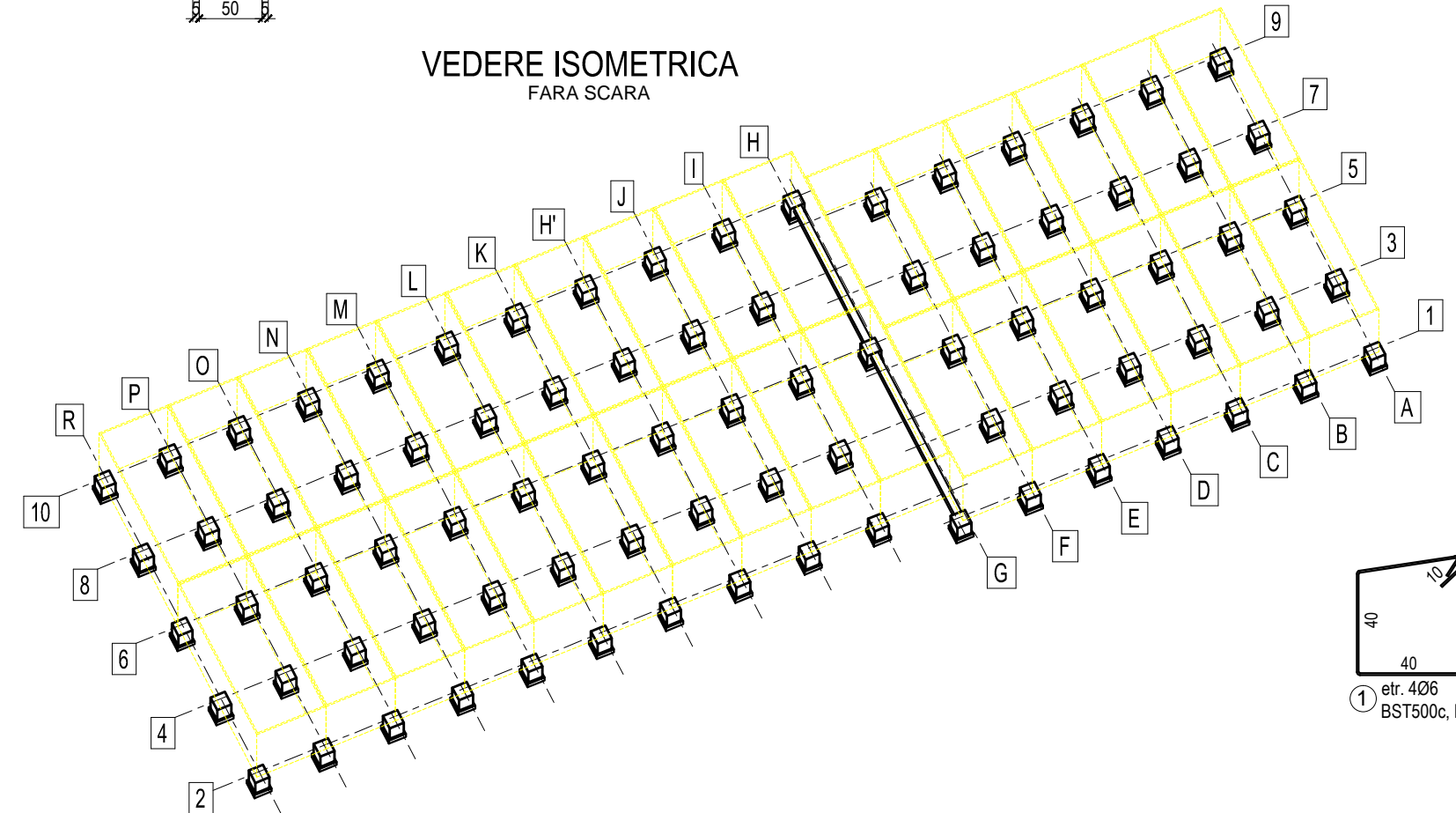
Amatura
Pietris sort 642.3 kg
Beton C12/15 6.0 mc
COFRAJE 14.5 mc
78.8 mp

Nota:
1. Cota zero absolută ±0.00= cota finisaj parter (CFP)
Cota Teren Sistemizat (CTS) = -0.15;
Cota Teren Natural (CTN) = -0.15;
2. Conform studiului geotehnic adâncimea de fundare este de -0.90m de la CTN;
3. Stratul pe care se fundează este format din pământuri coezive formate din argile nisipoase și argile afiate în consistența vartoasă cu plasticitate mare;
4. Presiunea convențională de baza = 270 kPa.

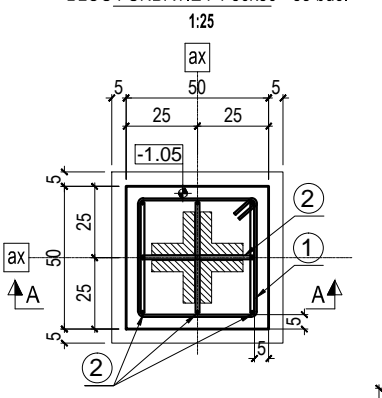
Categoria de importanță	C
Clasa de importanță	III
Cerinta de verificare (rezistență și stabilitate)	A
Zona seismică	$a_g=0.20; T_c=0.7$
Zona de zăpadă	$s_{se}=1.5 \text{ kN/m}^2$
Zona de vânt	$q_{pe}=0.5 \text{ kPa}$

Beton C12/15 - Bloc fundatii
Otel beton BST500c

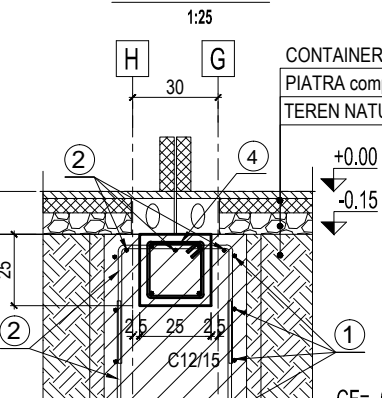
VEDERE ISOMETRICA
FARA SCARA



DETALIU 1
BLOC FUNDATIE F1 50x50 - 83 buc.



DETALIU 2
BLOC FUNDATIE CU CENTURA ELEVATIE



PLAN FUNDATII
1:50

EXTRAS DE ARMATURA - FUNDATII					
Marca	Ø	BUCATI	LUNGIMEA UNEI BARE	BST500C / Ø	
				6	8
1	6	332	1.80	597.60	
2	8	996	1.20		1195.20
3	8	8	7.00		56.00
4	6	77	0.90	69.30	
TOTAL LUNGIMI PE DIAMETRE [m]				666.90	1251.20
MASA PE METRU/MP [kg]				0.222	0.395
MASA PE DIAMETRE [kg]				148,0518	494,224
TOTAL [kg]				642.28	

Nota:
1. Pentru executarea sapaturilor se vor respecta masurile prevazute în "Normativul pentru executarea terasamentelor pentru realizarea fundatiilor constructiilor civile si industriale C169-88".
2. Toate fundatiile vor patrunde minim 20 cm în teren bun de fundare. Înainte de turnarea betonului se va chema geotehnicianul pentru stabilirea cotei finale de fundare. În cazul în care la cota de fundare nu se găsește terenul de fundare considerat, proiectantul studiului geotehnic va întocmi procesul verbal de lucrări ascunse și stabilirea cotei de fundare. Se interzice în mod categoric deschiderea sapaturilor și abandonarea pe perioade lungi de timp, lucru ce ar afecta proprietățile geotehnice ale terenului de fundare. Ultimii 30 cm de sapatura vor fi executati imediat înaintea turnării betonului;
3. Se interzice în mod categoric turnarea betonului în fundatii fara avizul final al proiectantului geotehnician;
4. Pentru evitarea accidentelor sau avariiilor, pe timpul executării lucrărilor se vor respecta normele de protecția muncii;
5. Înainte de turnarea betonului în fundatii se va chema proiectantul geotehnicianul pe santier pentru verificarea cotei de fundare.
6. Barele din centuri vor fi înadite prin suprapunere pe o lungime de 60 de diametre, și legate. În aceeași secțiune se vor înadi cel mult 50% din bara;
7. Dimensiunile armaturilor sunt date în interior și sunt măsurate în centimetri;
8. În cazul constatarii unor neconcordanțe se va anunța imediat proiectantul;

Verificator VERIFICATOR/ EXPERT	NUME	SEMNTATURA	A1 CERINTA	REFERAT / EXPERTIZA NR./DATA
Beneficiar:				MUNICIPIUL ARAD
iPROIECTARE srl Consultanta & Proiectare NEZ Verificare & Expertiza Tehnica E Certificare & Audit Energetic				Loc. Săgea, Nr.17, Jud. Arad, 317310 tel: +40 771 006 897 email: adifc@interad.ro www.ificert.ro NRC: J2/1483/2020, CUI: 43418474
SPECIFICATIE	NUME	SEMNTATURA	Scara: 1:25 1:50	Titlu proiect: CONTAINERE MODULARE IN INCINTA SCOLII GIMNAZIALE AUREL VLAICU mun. Arad, str. Fulgeniului, nr.24, jud. Arad
SEF PROIECT	arh. Cioara Lucian			Faza: D.T.A.C.-P.T.
PROIECTAT	ing. Camil Morar		Data: august 2025	Titlu plansa: PLAN FUNDATII SI DETALII
DESENAT	ing. Camil Morar			Plansa nr. R 01