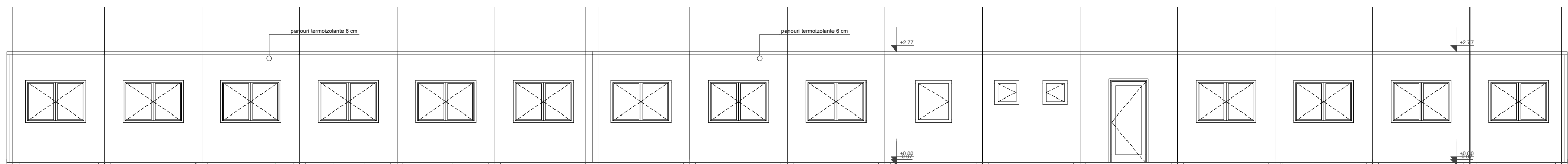
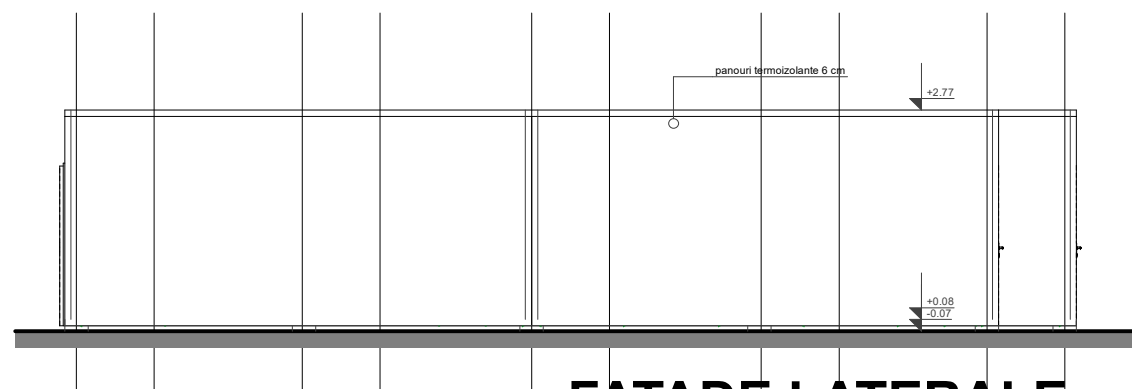


FATADA VEST (FRONTALA) - ZONA ACCES



FATADA EST (POSTERIOARA)



FATADE LATERALE

Suprafata terenului = 10.113 mp
 EXISTENT
 Sc = 1.776 mp Su = ----- mp
 Scd = 5.190 mp Sl = ----- mp
 PROPUS
 Sc = 467 mp Su = 450.5 mp
 Scd = 467 mp Sl = ----- mp

P.O.T. existent = 17.56 % P.O.T. propus = 22.17 %
 C.U.T. existent = 0.51 C.U.T. propus = 0.56

CATEGORIA DE IMPORTANTA "C", conf. HGR 766/1997;
 CLASA DE IMPORTANTA "III", conf. Normativ P100-1/2013;
 ZONA SEISMICA, Tc = 0,7 sec, ag = 0,20 g, conf. P100-1/2013;

EXPERT				
VERIFICATOR				
VERIFICATOR/ EXPERT	NUME	SEMNATURA	CERINTA	REFERAT/EXPERTIZA NR./DATA
S.C. L&C TOTAL PROIECT S.R.L. CUI 17446955; Reg. Com. J2/674/2005 Arad, str. Muncii, nr. 34, Tel. 0257/245245				Beneficiar MUNICIPIUL ARAD PROIECT nr.11/2025
SPECIFICATIE	NUME	SEMNATURA	SCARA	Titlu proiect-adresa AMPLASARE TEMPORARA CONTAINERE MODULARE IN INCINTA SCOLII GIMNAZIALE AUREL VLAICU Arad, str.Fulgerului, nr.2-4, jud. Arad
SEF PROIECT	arh. Cioara Lucian		1:50	FORMAT: A3
PROIECTAT	arh. Cioara Lucian		DATA	FAZA: D.T.A.C.
DESENAT	arh. Cioara Lucian		2025	Titlu plansa FATADE - AMPLASARE CONTAINERE Plansa nr.05-A