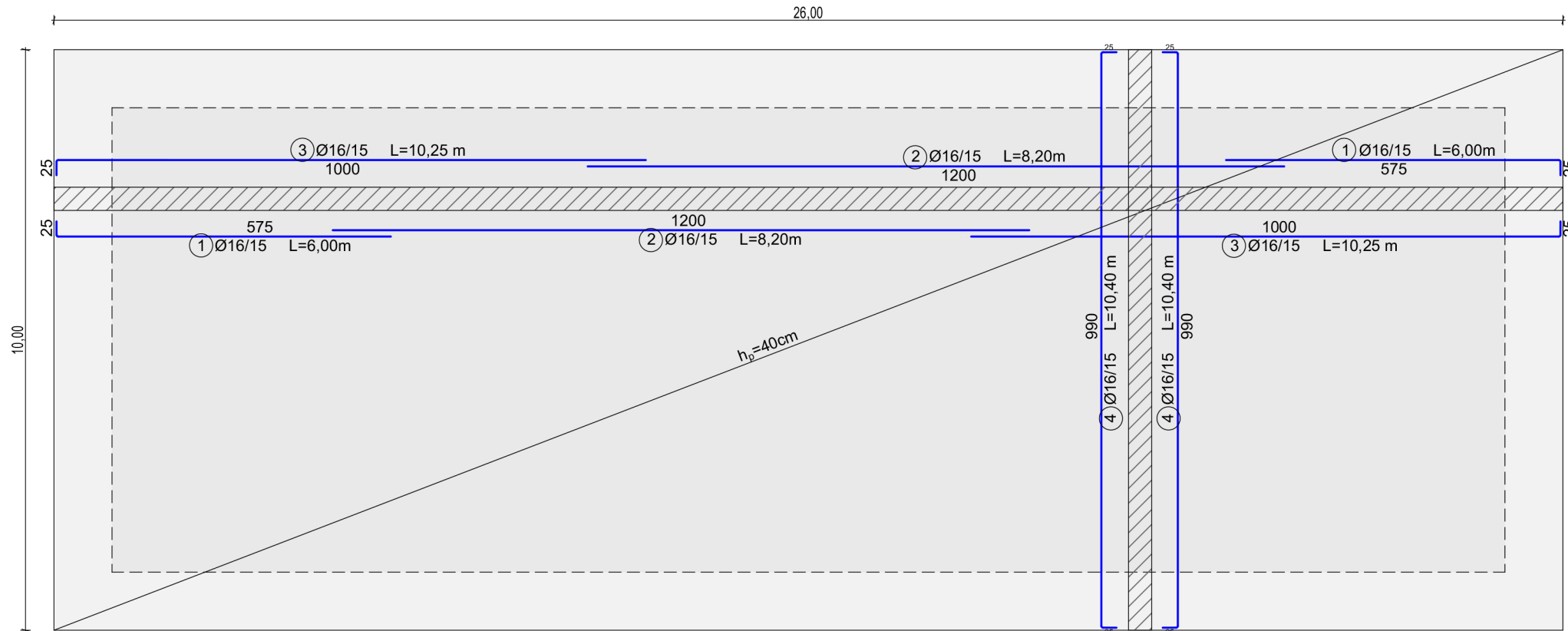
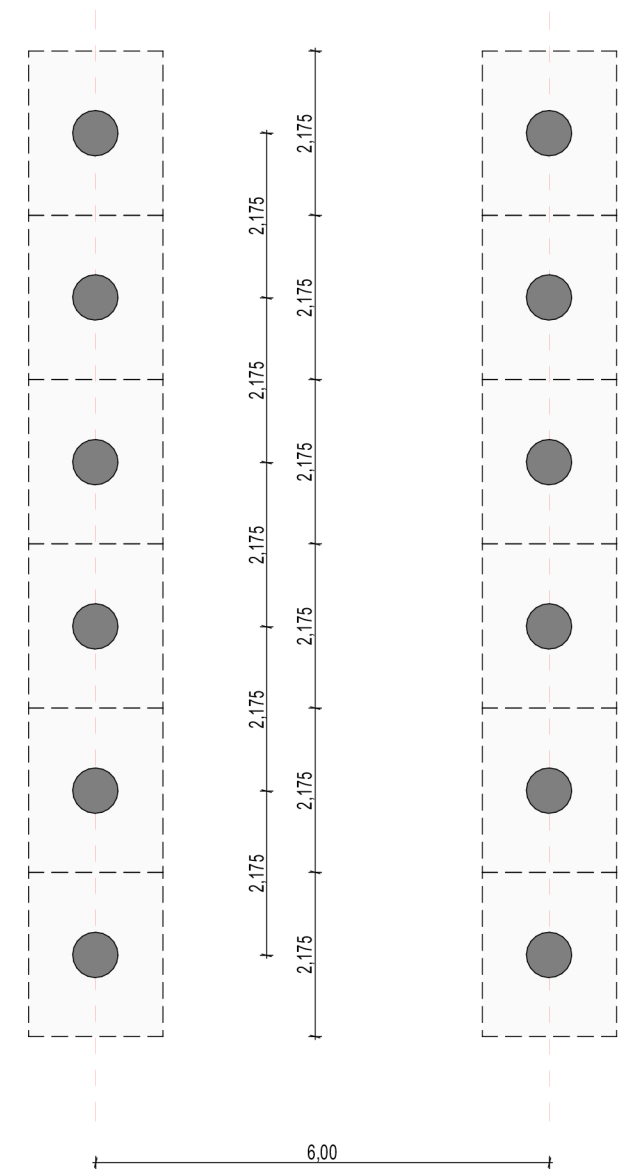


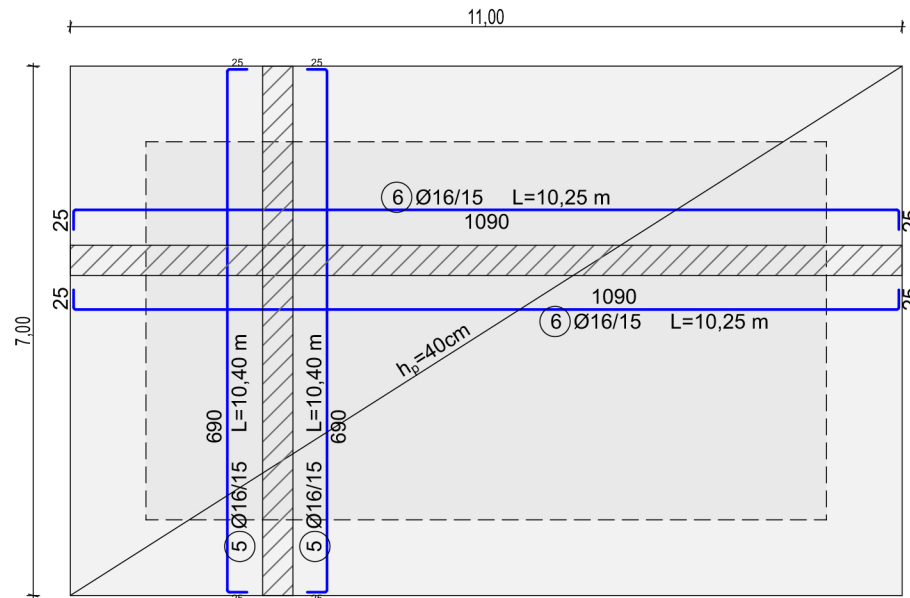
Fundația container - radier general
sc. 1:100



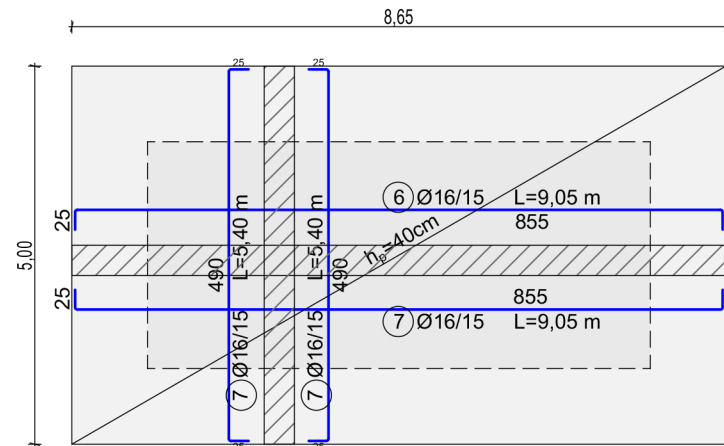
Fundații panouri fotovoltaice - piloți
sc. 1:100



Fundația cabină personal- radier general
sc. 1:100



Fundația container stocare energie - radier general
sc. 1:100

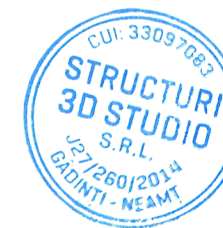


MATERIALE:

Beton C16/20 (B250) (XC1)+XC2 Clasa structurală S4	Cf. NE 012-2007 Agregate: 0-16 Raport A/C: 0,5 Tasare S3 CEM II/ B-S 42,5 R
Bare Ø10 Oțel B500C	Cf. STAS 009-2011 Categoria de rezistență: 5 Categoria de ductilitate: C

Note:

1. la trasarea construcției executantul are obligația de a invita proiectantul și reprezentatul administrației locale;
2. la atingerea cotei de fundare se va chema proiectantul pentru confirmarea cotei și a terenului de fundare;
3. terenul de fundare este un praf nisipos-argilos loessoid cafeniu, cu plasticitate redusă, cu compresibilitate mare, definit ca aparținând PSU grupa A, conform NP 125/2010.



VERIFICATOR:	EXPERT:

PROIECTANT GENERAL (pr. nr. 02/2025): SHAPES ZONE STUDIO S.R.L. CUI 34745744 J27/424/2015 Contact: Str. Cîmplului nr. 56, loc. Horia, jud. Neamț E-mail: shapeszonestudio@gmail.com Tel.: 0766.438.823		PROIECTANT SPECIALITATE - STRUCTURĂ DE REZISTENȚĂ: STRUCTURI 3D STUDIO S.R.L. CUI 33097083 J27/260/2014 Contact: Str. C.A. Rosetti, bl. 10, sc. B, ap. 40, Mun. Roman, jud. Neamț E-mail: structuri3dstudio@gmail.com Tel.: 0746.867.582	
SPECIFICAȚIE: NUME:	SEMNĂTURĂ:	Beneficiar: R.A. AEROPORTUL INTERNAȚIONAL - GEORGE ENESCU - BACĂU	Proiect nr.: 01/2025
Șef proiect: arh. ABABEI Dan		Amplasament: Str. Aeroportului, nr. 1, mun. Bacău, jud. Bacău, NC 88453 Loc. Sărata, com. Sărata, jud. Bacău, NC 60241	Revizia nr.: 00/03.2025
Proiectat: ing. ASTANEI Iulian		Obiectiv: CONSTRUIRE CAPACITATE DE PRODUCȚIE ENERGIE ELECTRICĂ PENTRU AUTOCONSUM	Faza: S.F.
Desenat: ing. ASTANEI Iulian		Titlu planșă: PLAN FUNDAȚII	Scara: 1:100
			Planșa nr.: R01