

Locatie Nr. art.	Denumire strada	Cant. Functia	Lugetea retea apa (m)	Lugetea retea canalizare (m)
1	Strada Calea Trapezului - varianta de la nr. 14 (calugii la organizati)	77620	24610	26220
2	Durand de expunere aproxiat DC 462	78264	29190	29000
3	Strada Capota	77466	18910	18100
4	Strada Iuliu Domres DC 140	77470	42100	41000
5	Strada "Iuliu Domres" Tronson 1 (P+1) DC 140	79511	5000	5100
6	Strada "Iuliu Domres" Tronson 2 (P+1) DC 140	77468	5000	5100
7	Durand de expunere aproxiat DC 4091	79478	37100	36200
8	Strada Iuliu Domres P+1 (P+2)	80202	Executat	Executat
9	Durand de expunere aproxiat DC 309	77466	Executat	Executat
10	Strada Iuliu Domres P+1 (P+1)	77468	Executat	Executat
11	Strada "Mihail" Strada "Mihail"	77466	Executat	Executat
12	Strada "Stefan cel Mare" Strada "Stefan cel Mare"	77464	Executat	Executat
13	Durand de expunere aproxiat DC 462 (D1712 Calea Trapezului)	78264	Executat	Executat
14	Strada Calea Trapezului - varianta de la nr. 14 (calugii la organizati)	77620	Executat	Executat
15	Strada "Mihail" Strada "Mihail"	77466	Executat	Executat
16	Strada "Mihail" Strada "Mihail"	77466	Executat	Executat
17	Strada "Mihail" Strada "Mihail"	77466	Executat	Executat
18	Strada "Mihail" Strada "Mihail"	77466	Executat	Executat
19	Strada "Mihail" Strada "Mihail"	77466	Executat	Executat
20	Strada "Mihail" Strada "Mihail"	77466	Executat	Executat
21	Strada "Mihail" Strada "Mihail"	77466	Executat	Executat
22	Strada "Mihail" Strada "Mihail"	77466	Executat	Executat
23	Strada "Mihail" Strada "Mihail"	77466	Executat	Executat
24	Strada "Mihail" Strada "Mihail"	77466	Executat	Executat
25	Strada "Mihail" Strada "Mihail"	77466	Executat	Executat
26	Strada "Mihail" Strada "Mihail"	77466	Executat	Executat
27	Strada "Mihail" Strada "Mihail"	77466	Executat	Executat
28	Strada "Mihail" Strada "Mihail"	77466	Executat	Executat
29	Strada "Mihail" Strada "Mihail"	77466	Executat	Executat
30	Strada "Mihail" Strada "Mihail"	77466	Executat	Executat
31	Strada "Mihail" Strada "Mihail"	77466	Executat	Executat
32	Strada "Mihail" Strada "Mihail"	77466	Executat	Executat
33	Strada "Mihail" Strada "Mihail"	77466	Executat	Executat

LEGENDA:

- Zone cu retele de alimentare cu apa si canalizare - Executate
- Zone cu retele de alimentare cu apa si canalizare - Rest de executat

Retea apa uzata:

- Camin de vizitare din beton
- Statie de pompare apa uzata menajera - propusa
- Statie de pompare apa uzata menajera - existenta
- Conducta refulare apa uzata menajera

Retea apa potabila:

- Statie de ridicare a presiunii pe traseu
- Coopodare de apa
- Retea distribuite apa, conducte PE100-PE100, SDR 17

© 2023 Microsoft Corporation © 2023 Maxar © CNES (2023) Distribution Airbus DS © 2023 TomTom

DE NUMIRE RELEA DE APA SI RELEA CANALIZARE IN COMUNA SOMNIGIUD, JUDEUL DAMBOVITA - P.C.A.

S.C. BRAIN PROJECT S.R.L.
 COMPLEX DE SERVICII SI PROIECTARE
 Strada Calea Trapezului nr. 14
 Tel: 0765 463 369 / 0726 696 969
 office@brainproject.com

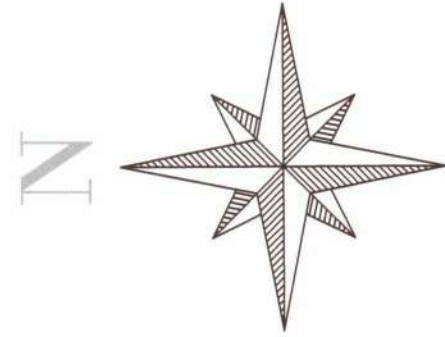
BENEFICIAR: COMUNA SOMNIGIUD, JUDEUL DAMBOVITA
 PROIECTANT GENERAL: BRAIN PROJECT CONCEPT ENGINEERING S.R.L.
 SPECIALITATEA: PROIECTAREA SI EXECUTIA DE PROIECTARE

NR. Proiect: 379/2025
 SCARA: 1:10000
 DATA: 2025
 FAZA: D.T.A.C.
 PLANSA NR: PI.01

Ser proiect: Ing. Alexandru Mitcal
 Desena: Ing. Marinela Alvanitu
 Proiectat: Ing. Marinela Alvanitu
 Verificat: Ing. Tudor Maniuc

TITULU PLANSA

PLAN DE INCADRARE IN ZONA



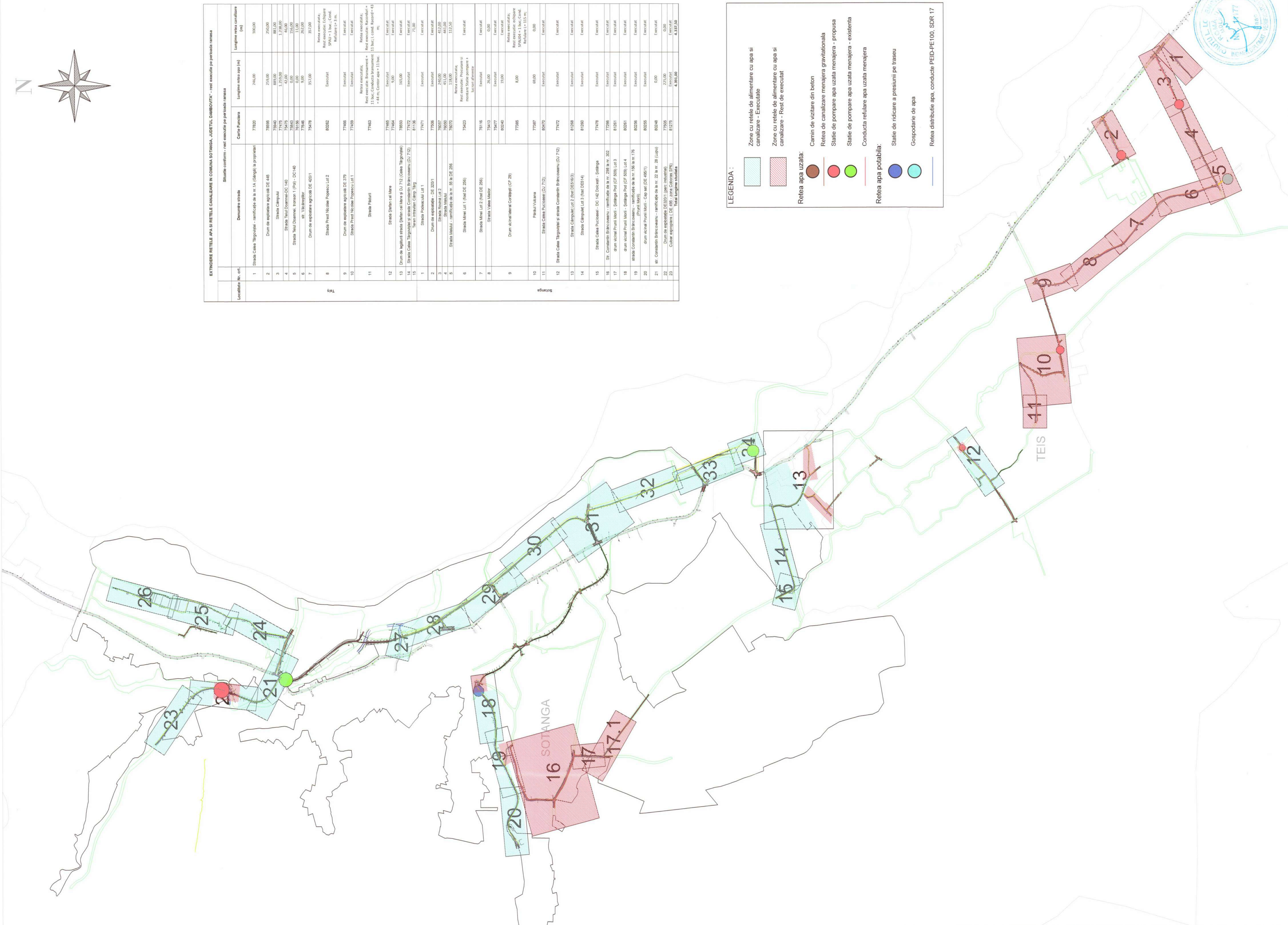
EXTINDERE RELELE APA SI RELELE CANALIZARE IN COMUNA SOTANGA, JUDETUL DAMBOVITA - rest executat pe perioada ramana

Stadiu conform - rest executat pe perioada ramana

Localitate Nr. crt.	Denumirea strada	Canta Fundatie	Longime retea apa (m)	Longime retea canalizare (m)
1	Strada Calea Targovistei - rectificatie de la nr. 14 (delaga) la propozitie	77420	241,00	100,00
2	Drum de exploatare agricola DE 445	78595	259,00	250,00
3	Strada Chiriaci	79540	893,00	881,00
4	Strada Teiu Dumbrava DE 140	77475	1.259,00	1.238,00
5	Strada Teiu Dumbrava DE 140	77475	1.259,00	1.238,00
6	Strada Teiu Dumbrava DE 140	77475	1.259,00	1.238,00
7	Drum de exploatare agricola DE 451	78596	0,00	11,00
8	Strada Pesti Nicolae Popescu Lot 2	79476	357,00	262,00
9	Drum de exploatare agricola DE 379	77466	Executat	Executat
10	Strada Pesti Nicolae Popescu Lot 1	77466	Executat	Executat
11	Strada Pesti Nicolae Popescu Lot 1	77466	Executat	Executat
12	Strada Stefan cel Mare	77465	Executat	Executat
13	Drum de exploatare agricola DE 379	77466	Executat	Executat
14	Strada Calea Targovistei si strada Constanta Balcescu (DJ 712)	77472	Executat	Executat
15	Strada Calea Targovistei si strada Constanta Balcescu (DJ 712)	77472	Executat	Executat
16	Strada Calea Targovistei si strada Constanta Balcescu (DJ 712)	77472	Executat	Executat
17	Strada Calea Targovistei si strada Constanta Balcescu (DJ 712)	77472	Executat	Executat
18	Strada Calea Targovistei si strada Constanta Balcescu (DJ 712)	77472	Executat	Executat
19	Strada Calea Targovistei si strada Constanta Balcescu (DJ 712)	77472	Executat	Executat
20	Strada Calea Targovistei si strada Constanta Balcescu (DJ 712)	77472	Executat	Executat
21	Strada Calea Targovistei si strada Constanta Balcescu (DJ 712)	77472	Executat	Executat
22	Strada Calea Targovistei si strada Constanta Balcescu (DJ 712)	77472	Executat	Executat
23	Strada Calea Targovistei si strada Constanta Balcescu (DJ 712)	77472	Executat	Executat
24	Strada Calea Targovistei si strada Constanta Balcescu (DJ 712)	77472	Executat	Executat
25	Strada Calea Targovistei si strada Constanta Balcescu (DJ 712)	77472	Executat	Executat
26	Strada Calea Targovistei si strada Constanta Balcescu (DJ 712)	77472	Executat	Executat
27	Strada Calea Targovistei si strada Constanta Balcescu (DJ 712)	77472	Executat	Executat
28	Strada Calea Targovistei si strada Constanta Balcescu (DJ 712)	77472	Executat	Executat
29	Strada Calea Targovistei si strada Constanta Balcescu (DJ 712)	77472	Executat	Executat
30	Strada Calea Targovistei si strada Constanta Balcescu (DJ 712)	77472	Executat	Executat
31	Strada Calea Targovistei si strada Constanta Balcescu (DJ 712)	77472	Executat	Executat
32	Strada Calea Targovistei si strada Constanta Balcescu (DJ 712)	77472	Executat	Executat
33	Strada Calea Targovistei si strada Constanta Balcescu (DJ 712)	77472	Executat	Executat
34	Strada Calea Targovistei si strada Constanta Balcescu (DJ 712)	77472	Executat	Executat
35	Strada Calea Targovistei si strada Constanta Balcescu (DJ 712)	77472	Executat	Executat
36	Strada Calea Targovistei si strada Constanta Balcescu (DJ 712)	77472	Executat	Executat
37	Strada Calea Targovistei si strada Constanta Balcescu (DJ 712)	77472	Executat	Executat
38	Strada Calea Targovistei si strada Constanta Balcescu (DJ 712)	77472	Executat	Executat
39	Strada Calea Targovistei si strada Constanta Balcescu (DJ 712)	77472	Executat	Executat
40	Strada Calea Targovistei si strada Constanta Balcescu (DJ 712)	77472	Executat	Executat
41	Strada Calea Targovistei si strada Constanta Balcescu (DJ 712)	77472	Executat	Executat
42	Strada Calea Targovistei si strada Constanta Balcescu (DJ 712)	77472	Executat	Executat
43	Strada Calea Targovistei si strada Constanta Balcescu (DJ 712)	77472	Executat	Executat
44	Strada Calea Targovistei si strada Constanta Balcescu (DJ 712)	77472	Executat	Executat
45	Strada Calea Targovistei si strada Constanta Balcescu (DJ 712)	77472	Executat	Executat
46	Strada Calea Targovistei si strada Constanta Balcescu (DJ 712)	77472	Executat	Executat
47	Strada Calea Targovistei si strada Constanta Balcescu (DJ 712)	77472	Executat	Executat
48	Strada Calea Targovistei si strada Constanta Balcescu (DJ 712)	77472	Executat	Executat
49	Strada Calea Targovistei si strada Constanta Balcescu (DJ 712)	77472	Executat	Executat
50	Strada Calea Targovistei si strada Constanta Balcescu (DJ 712)	77472	Executat	Executat
51	Strada Calea Targovistei si strada Constanta Balcescu (DJ 712)	77472	Executat	Executat
52	Strada Calea Targovistei si strada Constanta Balcescu (DJ 712)	77472	Executat	Executat
53	Strada Calea Targovistei si strada Constanta Balcescu (DJ 712)	77472	Executat	Executat
54	Strada Calea Targovistei si strada Constanta Balcescu (DJ 712)	77472	Executat	Executat
55	Strada Calea Targovistei si strada Constanta Balcescu (DJ 712)	77472	Executat	Executat
56	Strada Calea Targovistei si strada Constanta Balcescu (DJ 712)	77472	Executat	Executat
57	Strada Calea Targovistei si strada Constanta Balcescu (DJ 712)	77472	Executat	Executat
58	Strada Calea Targovistei si strada Constanta Balcescu (DJ 712)	77472	Executat	Executat
59	Strada Calea Targovistei si strada Constanta Balcescu (DJ 712)	77472	Executat	Executat
60	Strada Calea Targovistei si strada Constanta Balcescu (DJ 712)	77472	Executat	Executat
61	Strada Calea Targovistei si strada Constanta Balcescu (DJ 712)	77472	Executat	Executat
62	Strada Calea Targovistei si strada Constanta Balcescu (DJ 712)	77472	Executat	Executat
63	Strada Calea Targovistei si strada Constanta Balcescu (DJ 712)	77472	Executat	Executat
64	Strada Calea Targovistei si strada Constanta Balcescu (DJ 712)	77472	Executat	Executat
65	Strada Calea Targovistei si strada Constanta Balcescu (DJ 712)	77472	Executat	Executat
66	Strada Calea Targovistei si strada Constanta Balcescu (DJ 712)	77472	Executat	Executat
67	Strada Calea Targovistei si strada Constanta Balcescu (DJ 712)	77472	Executat	Executat
68	Strada Calea Targovistei si strada Constanta Balcescu (DJ 712)	77472	Executat	Executat
69	Strada Calea Targovistei si strada Constanta Balcescu (DJ 712)	77472	Executat	Executat
70	Strada Calea Targovistei si strada Constanta Balcescu (DJ 712)	77472	Executat	Executat
71	Strada Calea Targovistei si strada Constanta Balcescu (DJ 712)	77472	Executat	Executat
72	Strada Calea Targovistei si strada Constanta Balcescu (DJ 712)	77472	Executat	Executat
73	Strada Calea Targovistei si strada Constanta Balcescu (DJ 712)	77472	Executat	Executat
74	Strada Calea Targovistei si strada Constanta Balcescu (DJ 712)	77472	Executat	Executat
75	Strada Calea Targovistei si strada Constanta Balcescu (DJ 712)	77472	Executat	Executat
76	Strada Calea Targovistei si strada Constanta Balcescu (DJ 712)	77472	Executat	Executat
77	Strada Calea Targovistei si strada Constanta Balcescu (DJ 712)	77472	Executat	Executat
78	Strada Calea Targovistei si strada Constanta Balcescu (DJ 712)	77472	Executat	Executat
79	Strada Calea Targovistei si strada Constanta Balcescu (DJ 712)	77472	Executat	Executat
80	Strada Calea Targovistei si strada Constanta Balcescu (DJ 712)	77472	Executat	Executat
81	Strada Calea Targovistei si strada Constanta Balcescu (DJ 712)	77472	Executat	Executat
82	Strada Calea Targovistei si strada Constanta Balcescu (DJ 712)	77472	Executat	Executat
83	Strada Calea Targovistei si strada Constanta Balcescu (DJ 712)	77472	Executat	Executat
84	Strada Calea Targovistei si strada Constanta Balcescu (DJ 712)	77472	Executat	Executat
85	Strada Calea Targovistei si strada Constanta Balcescu (DJ 712)	77472	Executat	Executat
86	Strada Calea Targovistei si strada Constanta Balcescu (DJ 712)	77472	Executat	Executat
87	Strada Calea Targovistei si strada Constanta Balcescu (DJ 712)	77472	Executat	Executat
88	Strada Calea Targovistei si strada Constanta Balcescu (DJ 712)	77472	Executat	Executat
89	Strada Calea Targovistei si strada Constanta Balcescu (DJ 712)	77472	Executat	Executat
90	Strada Calea Targovistei si strada Constanta Balcescu (DJ 712)	77472	Executat	Executat
91	Strada Calea Targovistei si strada Constanta Balcescu (DJ 712)	77472	Executat	Executat
92	Strada Calea Targovistei si strada Constanta Balcescu (DJ 712)	77472	Executat	Executat
93	Strada Calea Targovistei si strada Constanta Balcescu (DJ 712)	77472	Executat	Executat
94	Strada Calea Targovistei si strada Constanta Balcescu (DJ 712)	77472	Executat	Executat
95	Strada Calea Targovistei si strada Constanta Balcescu (DJ 712)	77472	Executat	Executat
96	Strada Calea Targovistei si strada Constanta Balcescu (DJ 712)	77472	Executat	Executat
97	Strada Calea Targovistei si strada Constanta Balcescu (DJ 712)	77472	Executat	Executat
98	Strada Calea Targovistei si strada Constanta Balcescu (DJ 712)	77472	Executat	Executat
99	Strada Calea Targovistei si strada Constanta Balcescu (DJ 712)	77472	Executat	Executat
100	Strada Calea Targovistei si strada Constanta Balcescu (DJ 712)	77472	Executat	Executat

LEGENDA :

- Zone cu retele de alimentare cu apa si canalizare - Executate
- Zone cu retele de alimentare cu apa si canalizare - Rest de executat
- Camin de vizitare din beton
- Relele de canalizare menajera gravitacionala
- Statie de pompare apa uzata menajera - propusa
- Statie de pompare apa uzata menajera - existenta
- Conducta refulare apa uzata menajera
- Relele apa potabila
- Statie de ridicare a presiunii pe trasou
- Gospodarie de apa
- Relele distribuite apa, conducte PE100, SDR 17



SC. BRANI PROJECT CONSULTING S.R.L.
 Strada Calea Targovistei nr. 14, Dambovită
 Tel: 0755.43.396 / 0728.898.992
 Email: info@brani.ro

PROIECTANT GENERAL: BRANI PROJECT CONSULTING S.R.L.
SPECIALTATEA:

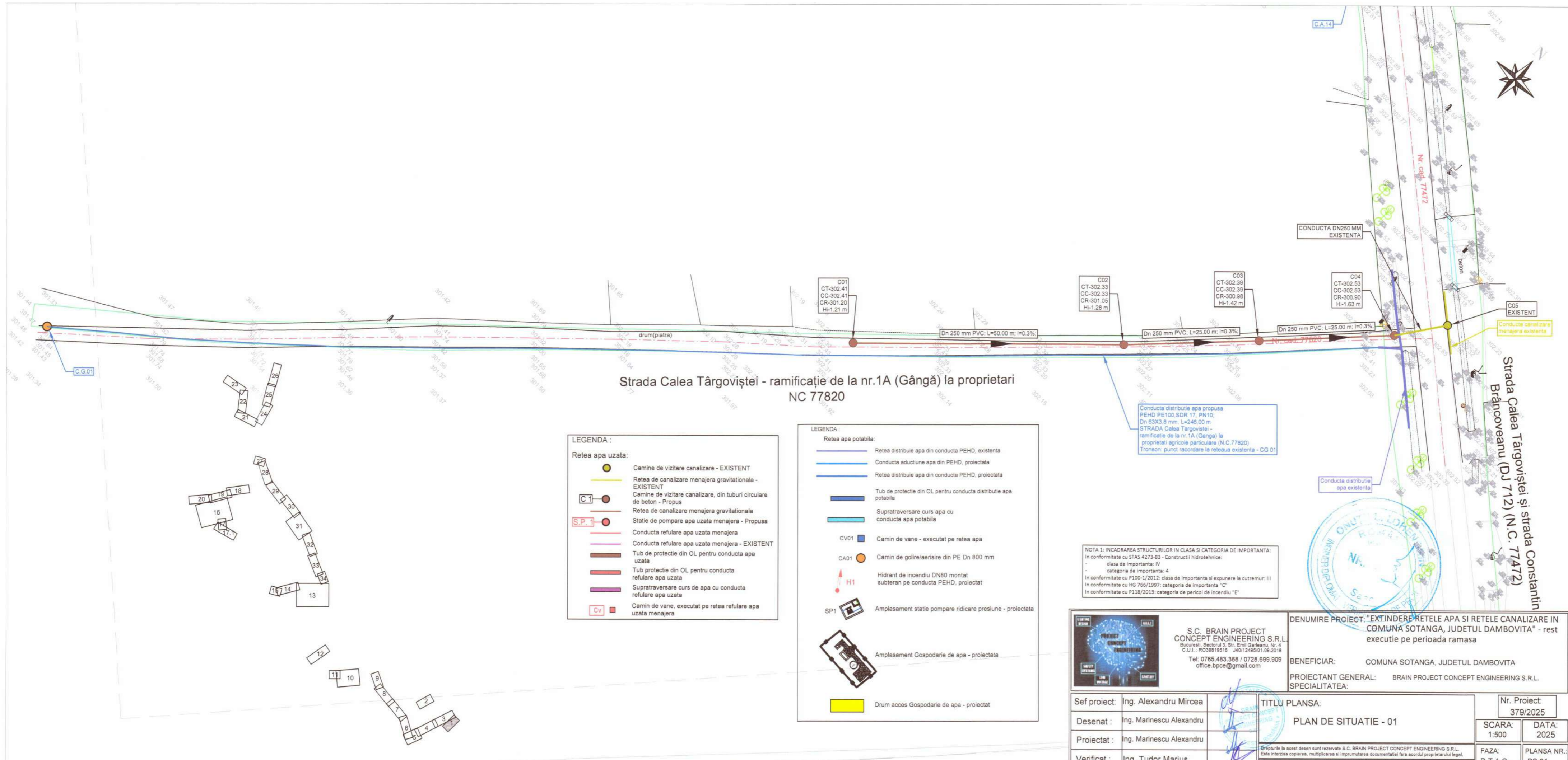
BENEFICIAR: COMUNA SOTANGA, JUDETUL DAMBOVITA
 Strada Calea Targovistei nr. 14, Dambovită

NUMIRE PROIECT: "EXTINDERE RELELE APA SI RELELE CANALIZARE IN COMUNA SOTANGA, JUDETUL DAMBOVITA - rest executat pe perioada ramana"

Titlu Planșă: PLAN GENERAL DE SITUATIE

SCARA: 1:10000
DATA: 2025
FAZA: D.T.A.C.
PLANSĂ NR.: PG.01

Verificat: Ing. Tudor Marius
Proiectat: Ing. Mănescu Alexandru
Desenat: Ing. Mănescu Alexandru
Self proiect: Ing. Alexandru Mircea



Strada Calea Târgoviștei - ramificație de la nr.1A (Gângă) la proprietari NC 77820

- LEGENDA:**
- Retea apa uzata:**
- Camine de vizitare canalizare - EXISTENT
 - Retea de canalizare menajera gravitacionala - EXISTENT
 - Camine de vizitare canalizare, din tuburi circulare de beton - Propus
 - Retea de canalizare menajera gravitacionala
 - Statie de pompare apa uzata menajera - Propusa
 - Conducta refulare apa uzata menajera
 - Conducta refulare apa uzata menajera - EXISTENT
 - Tub de protectie din OL pentru conducta apa uzata
 - Tub protectie din OL pentru conducta refulare apa uzata
 - Supratraversare curs de apa cu conducta refulare apa uzata
 - Camin de vane, executat pe retea refulare apa uzata menajera

- LEGENDA:**
- Retea apa potabila:**
- Retea distributie apa din conducta PEHD, existenta
 - Conducta aductiune apa din PEHD, proiectata
 - Retea distributie apa din conducta PEHD, proiectata
 - Tub de protectie din OL pentru conducta distributie apa potabila
 - Supratraversare curs apa cu conducta apa potabila
 - Camin de vane - executat pe retea apa
 - Camin de golire/aerisire din PE Dn 800 mm
 - Hidrant de incendiu DN80 montat subteran pe conducta PEHD, proiectat
 - Amplasament statie pompare ridicare presiune - proiectata
 - Amplasament Gospodarie de apa - proiectata
 - Drum acces Gospodarie de apa - proiectat

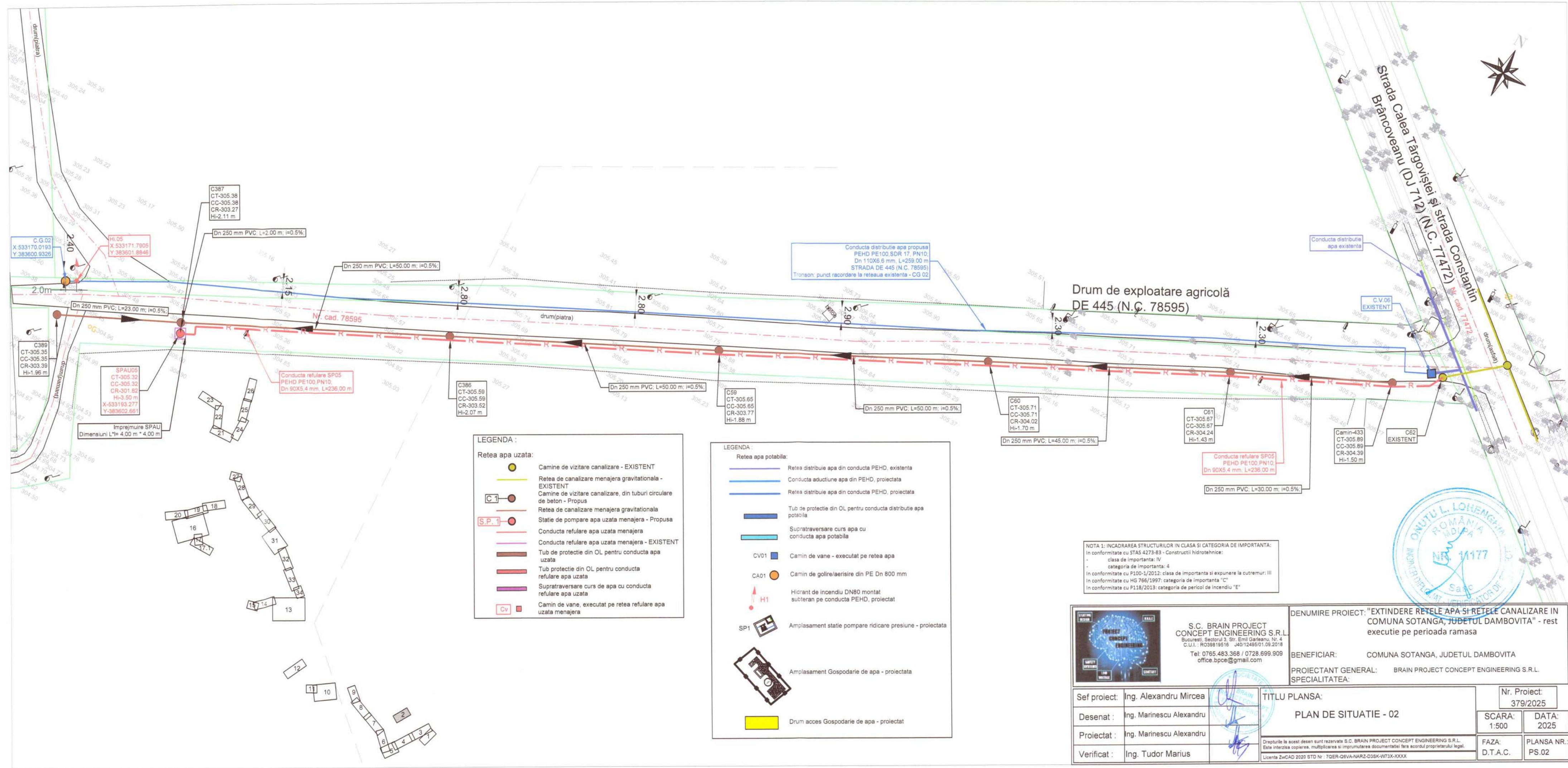
Conducta distributie apa propusa PEHD PE100, SDR 17, PN10; Dn 63X3,8 mm; L=246,00 m STRADA Calea Targovistei - ramificatie de la nr.1A (Ganga) la proprietati agricole particulare (N.C.77820) Tronson: punct racordare la retea existenta - CG 01

NOTA 1: INCADRAREA STRUCTURILOR IN CLASA SI CATEGORIA DE IMPORTANTA:
 In conformitate cu STAS 4273-83 - Constructii hidrotehnice:
 - clasa de importanta: IV
 - categoria de importanta: 4
 In conformitate cu P100-1/2012: clasa de importanta si expunere la cutremur: III
 In conformitate cu HG 766/1997: categoria de importanta "C"
 In conformitate cu P118/2013: categoria de pericol de incendiu "E"



<p>S.C. BRAIN PROJECT CONCEPT ENGINEERING S.R.L. Bucuresti, Sectorul 3, Str. Emil Galtesanu, Nr. 4 C.U.I.: RO39819516 J4012485/01.09.2019 Tel: 0765.483.368 / 0728.699.909 office.bpce@gmail.com</p>		<p>DENUMIRE PROIECT: "EXTINDERE RELEA APA SI RELEA CANALIZARE IN COMUNA SOTANGA, JUDETUL DAMBOVITA" - rest executie pe perioada ramasa</p> <p>BENEFICIAR: COMUNA SOTANGA, JUDETUL DAMBOVITA</p> <p>PROIECTANT GENERAL: BRAIN PROJECT CONCEPT ENGINEERING S.R.L.</p> <p>SPECIALITATEA:</p>	
<p>Sef proiect: Ing. Alexandru Mircea</p> <p>Desenat: Ing. Marinescu Alexandru</p> <p>Proiectat: Ing. Marinescu Alexandru</p> <p>Verificat: Ing. Tudor Marius</p>		<p>TITLU PLANSĂ: PLAN DE SITUATIE - 01</p>	
<p>Nr. Proiect: 379/2025</p> <p>SCARA: 1:500</p> <p>FAZA: D.T.A.C.</p>		<p>DATA: 2025</p> <p>PLANSĂ NR.: PS.01</p>	

Dirigintele la acest desen sunt rezervate S.C. BRAIN PROJECT CONCEPT ENGINEERING S.R.L. Este interzisa copierea, multiplicarea si imprumutarea documentelor fara acordul proprietarului legal. Licenta ZWCAD 2020 STD Nr: 7GER-Q8VA-NARZ-D35K-W73X-XXXX



LEGENDA:

Rețea apă uzată:

- Cămine de vizitare canalizare - EXISTENT
- Rețea de canalizare menajera gravitațională - EXISTENT
- Cămine de vizitare canalizare, din tuburi circulare de beton - Propus
- Rețea de canalizare menajera gravitațională
- Stație de pompare apă uzată menajera - Propusă
- Conducta refulare apă uzată menajera
- Conducta refulare apă uzată menajera - EXISTENT
- Tub de protecție din OL pentru conducta apă uzată
- Tub de protecție din OL pentru conducta refulare apă uzată
- Supratraversare curs de apă cu conducta refulare apă uzată
- Cămin de vane, executat pe rețea refulare apă uzată menajera

LEGENDA:

Rețea apă potabilă:

- Rețea distribuție apă din conductă PEHD, existentă
- Conducta aducțiune apă din PEHD, proiectată
- Rețea distribuție apă din conductă PEHD, proiectată
- Tub de protecție din OL pentru conducta distribuție apă potabilă
- Supratraversare curs apă cu conducta apă potabilă
- C.V.01 Cămin de vane - executat pe rețea apă
- CAD1 Cămin de golire/aerisire din PE Dn 800 mm
- H1 Hidrant de incendiu DN80 montat subteran pe conducta PEHD, proiectat
- SP1 Amplasament stație pompare ridicare presiune - proiectată
- Amplasament Gospodărie de apă - proiectată
- Drum acces Gospodărie de apă - proiectat

NOTA 1: ÎNCADRAREA STRUCTURILOR ÎN CLASA ȘI CATEGORIA DE IMPORTANȚĂ:
 În conformitate cu STAS 4273-83 - Construcții hidrotehnice:
 - clasa de importanță: IV
 - categoria de importanță: 4
 În conformitate cu P100-1/2012: clasa de importanță și expunere la cutremur: III
 În conformitate cu HG 766/1997: categoria de importanță "C"
 În conformitate cu P118/2013: categoria de pericol de incendiu "E"



 <p>S.C. BRAIN PROJECT CONCEPT ENGINEERING S.R.L. București, Sectorul 5, Str. Emil Ciavieșu, Nr. 4 C.U.I.: RO38919516 J4012495/01.09.2018 Tel: 0765.483.368 / 0728.699.909 office.bpce@gmail.com</p>		<p>DENUMIRE PROIECT: "EXTINDERE REȚELE APA ȘI REȚELE CANALIZARE ÎN COMUNA SOTANGA, JUDEȚUL DAMBOVIȚA" - rest execuție pe perioada ramasă</p> <p>BENEFICIAR: COMUNA SOTANGA, JUDEȚUL DAMBOVIȚA</p> <p>PROIECTANT GENERAL: BRAIN PROJECT CONCEPT ENGINEERING S.R.L.</p> <p>SPECIALITATEA:</p>	
<p>Sef proiect: Ing. Alexandru Mircea</p> <p>Desenat: Ing. Marinescu Alexandru</p> <p>Proiectat: Ing. Marinescu Alexandru</p> <p>Verificat: Ing. Tudor Marius</p>		<p>TITLU PLANSA: PLAN DE SITUATIE - 02</p> <p>Nr. Proiect: 379/2025</p> <p>SCARA: 1:500</p> <p>DATA: 2025</p> <p>FAZA: D.T.A.C.</p> <p>PLANSA NR.: PS.02</p>	
<p><small>Deputările la acest desen sunt rezervate S.C. BRAIN PROJECT CONCEPT ENGINEERING S.R.L. Este interzisă copierea, multiplicarea și imprimarea documentației fără acordul proprietarului legal. Licența ZWCAD 2020 STD Nr.: TQER-GBVA-NARZ-D38K-W73X-XXXX</small></p>			



Strada Calea Targovistei și strada Constantin Brâncoveanu (DJ 7-12) (N.C. 17472)

LEGENDA:

Rețea apă uzată:

- Camine de vizitare canalizare - EXISTENT
- Camine de canalizare menajera gravitacionala - EXISTENT
- Camine de vizitare canalizare, din tuburi circulare de beton - Propus
- Rețea de canalizare menajera gravitacionala
- S.P. 1 ● Statie de pompare apă uzată menajera - Propusa
- Conducta refulare apă uzată menajera
- Conducta refulare apă uzată menajera - EXISTENT
- Tub de protecție din OL pentru conducta apă uzată
- Tub de protecție din OL pentru conducta refulare apă uzată
- Supratraversare curs de apă cu conducta refulare apă uzată
- Camin de vane, executat pe rețea refulare apă uzată menajera

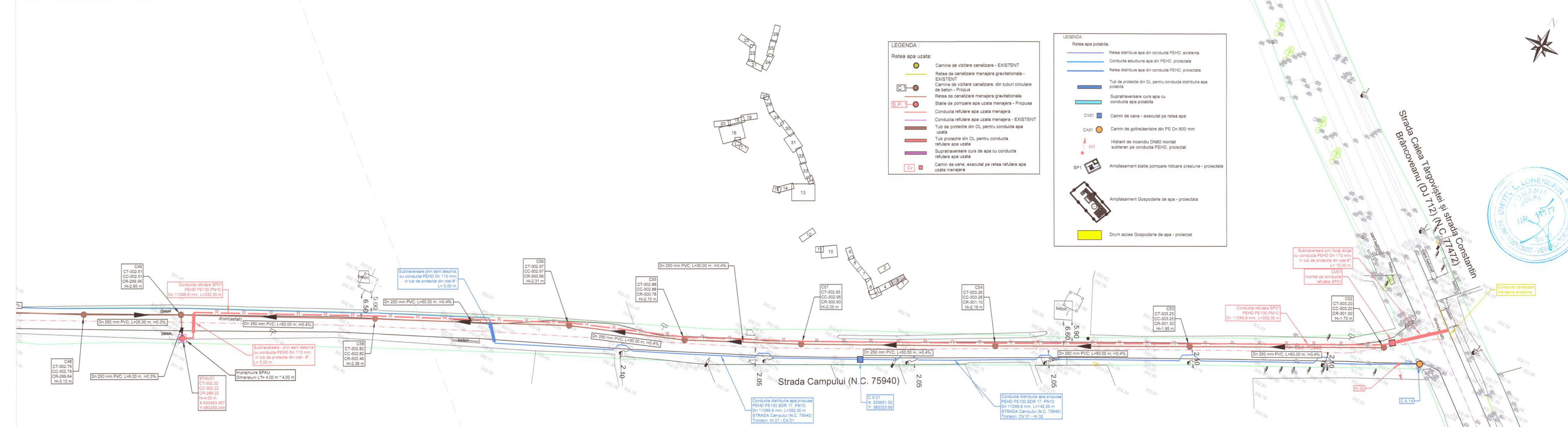
Rețea apă potabilă:

- Rețea distribuie apă din conducta PEHD, existentă
- Conducta aducțiune apă din PEHD, proiectată
- Rețea distribuie apă din conducta PEHD, proiectată
- Tub de protecție din OL pentru conducta distribuie apă potabilă
- Supratraversare curs apă cu conducta apă potabilă
- CV01 Camin de vane - executat pe rețea apă
- CA01 Camin de golire/aerisire din PE Dn 800 mm
- H1 Hidrant de incendiu DN80 montat subteran pe conducta PEHD, proiectat
- SP1 Amplasament stație pompare ridicare presiune - proiectată
- Amplasament Gospodarie de apă - proiectată
- Drum acces Gospodarie de apă - proiectat

LEGENDA:

Rețea apă uzată:

- Camine de vizitare canalizare - EXISTENT
- Camine de canalizare menajera gravitacionala - EXISTENT
- Camine de vizitare canalizare, din tuburi circulare de beton - Propus
- Rețea de canalizare menajera gravitacionala
- S.P. 1 ● Statie de pompare apă uzată menajera - Propusa
- Conducta refulare apă uzată menajera
- Conducta refulare apă uzată menajera - EXISTENT
- Tub de protecție din OL pentru conducta apă uzată
- Tub de protecție din OL pentru conducta refulare apă uzată
- Supratraversare curs de apă cu conducta refulare apă uzată
- Camin de vane, executat pe rețea refulare apă uzată menajera



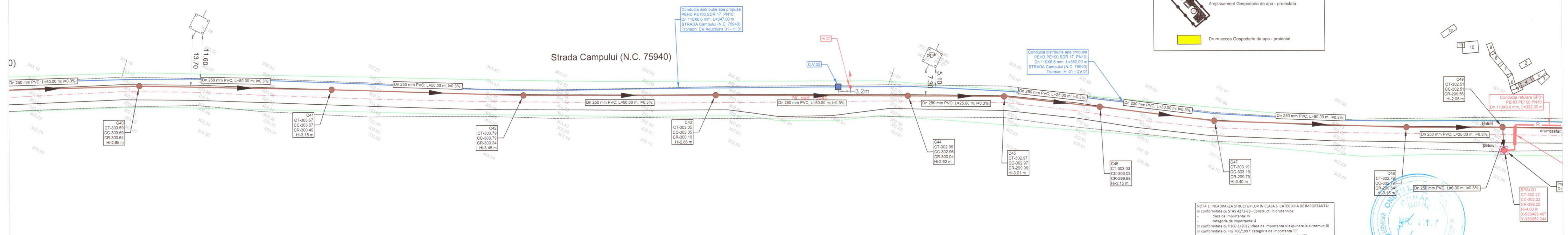
NOTA 1: ÎNCADRAREA STRUCTURILOR ÎN CLASA ȘI CATEGORIA DE ÎMPORTANȚĂ:
 În conformitate cu STAS 4273-83 - Construcții hidrotehnice:
 - clasă de importanță: IV
 - categoria de importanță: 4
 În conformitate cu P100-2/2012: clasă de importanță și expunere la cutremur: III
 În conformitate cu HG 766/1997: categoria de importanță "C"
 În conformitate cu P118/2013: categoria de pericol de incendiu "E"

<p>S.C. BRAIN PROJECT CONCEPT ENGINEERING S.R.L. Bucuresti, Sectorul 3, Str. Emil Caraculeni, Nr. 4 C.U.I.: R039819516 J4012495/01.09.2018 Tel: 0765.483.368 / 0728.699.909 office.bpce@gmail.com</p>		<p>DENUMIRE PROIECT: "EXTINDEREA REȚELE APA ȘI REȚELE CANALIZARE ÎN COMUNA SOTANGA, JUDEȚUL DAMBOVIȚA" - rest executie pe perioada ramasa</p>	
<p>BENEFICIAR: COMUNA SOTANGA, JUDEȚUL DAMBOVIȚA</p>		<p>PROIECTANT GENERAL: BRAIN PROJECT CONCEPT ENGINEERING S.R.L.</p>	
<p>SPECIALITATEA:</p>		<p>Nr. Proiect: 379/2025</p>	
<p>SCARA: 1:500</p>		<p>DATA: 2025</p>	
<p>FAZA: D.T.A.C.</p>		<p>PLANSĂ NR.: PS.03</p>	

Sef proiect:	Ing. Alexandru Mircea
Desenat:	Ing. Marinescu Alexandru
Proiectat:	Ing. Marinescu Alexandru
Verificat:	Ing. Tudor Marius

TITLU PLANSA:	
PLAN DE SITUATIE - 03	

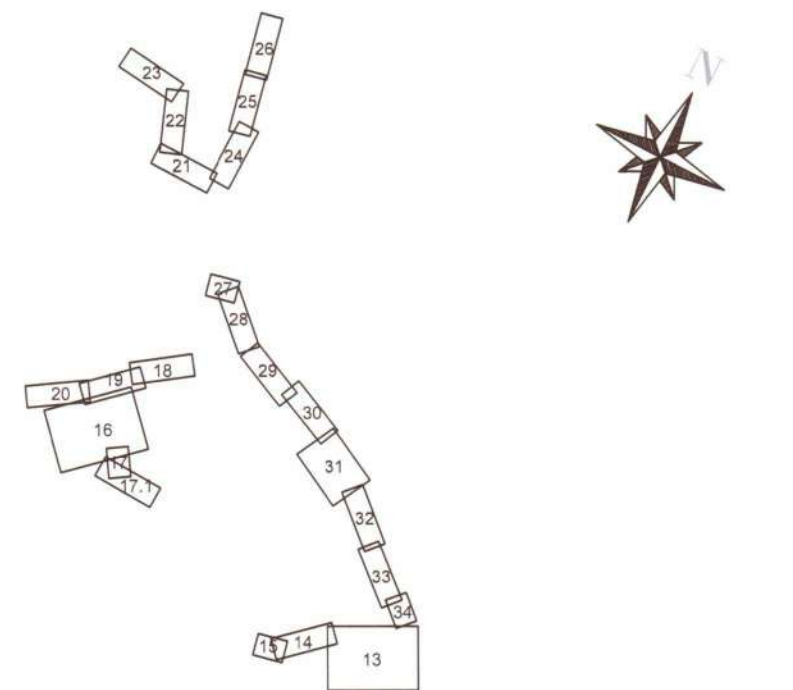
0)



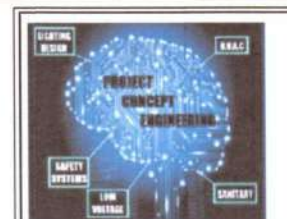
LEGENDA :

Retea apa potabila:

- Retea distributie apa din conducta PEHD, existenta
- Conducta aductiune apa din PEHD, proiectata
- Retea distributie apa din conducta PEHD, proiectata
- Tub de protectie din OL pentru conducta distributie apa potabila
- Supratraversare curs apa cu conducta apa potabila
- CV01 Camion de vane - executat pe retea apa
- CA01 Camion de golire/aerisire din PE Dn 800 mm
- H1 Hidrant de incendiu DN80 montat subteran pe conducta PEHD, proiectat
- SP1 Amplasament statie pompare ridicare presiune - proiectata
- Amplasament Gospodarie de apa - proiectata
- Drum acces Gospodarie de apa - proiectat



NOTA 1: INCADRAREA STRUCTURILOR IN CLASA SI CATEGORIA DE IMPORTANTA:
 In conformitate cu STAS 4273-83 - Constructii hidrotehnice:
 - clasa de importanta: IV
 - categoria de importanta: 4
 In conformitate cu P100-1/2012: clasa de importanta si expunere la cutremur: III
 In conformitate cu HG 766/1997: categoria de importanta "C"
 In conformitate cu P118/2013: categoria de pericol de incendiu "E"



S.C. BRAIN PROJECT
 CONCEPT ENGINEERING S.R.L.
 Bucuresti, Sectorul 3, Str. Emil Galleanu, Nr. 4
 C.U.I.: RO39819516 J4012495/01.09.2018
 Tel: 0765.483.368 / 0728.699.909
 office.bpce@gmail.com

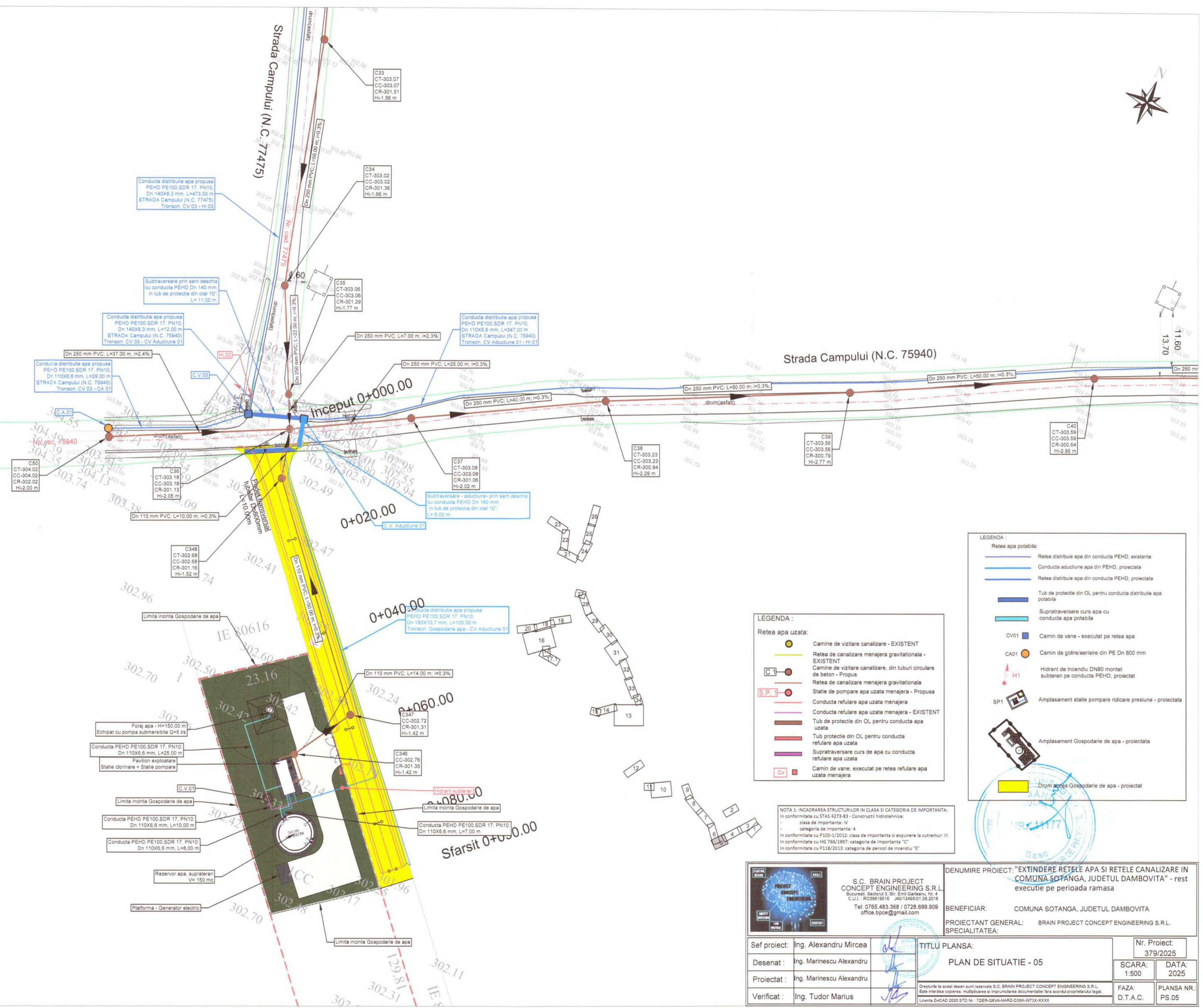
DENUMIRE PROIECT: "EXTINDERE REȚELE APA SI REȚELE CANALIZARE IN COMUNA SOTANGA, JUDEȚUL DAMBOVITA" - rest executie pe perioada ramasa

BENEFICIAR: COMUNA SOTANGA, JUDEȚUL DAMBOVITA
 PROIECTANT GENERAL: BRAIN PROJECT CONCEPT ENGINEERING S.R.L.
 SPECIALITATEA:

Sef proiect:	Ing. Alexandru Mircea
Desenat:	Ing. Marinescu Alexandru
Proiectat:	Ing. Marinescu Alexandru
Verificat:	Ing. Tudor Marius

TITLU PLANSA:	
PLAN DE SITUATIE - 04	
Drepturile la acest desen sunt rezervate S.C. BRAIN PROJECT CONCEPT ENGINEERING S.R.L. Este interzisă copierea, multiplicarea și imprimarea documentului fără acordul proprietarului legal. Licența ZWCAD 2020 STD Nr. TGDR-QEVA-ANR2-038K-W73X-XXXX	

Nr. Proiect:	379/2025
SCARA:	1:500
DATA:	2025
FAZA:	D.T.A.C.
PLANSA NR.:	PS.04



LEGENDA :

Rețea apa uzată:

- Cămine de vizitare canalizare - EXISTENT
- Rețea de canalizare menajera gravitațională - EXISTENT
- Cămine de vizitare canalizare, din tuburi circulare de beton - Propus
- Rețea de canalizare menajera gravitațională
- Stație de pompare apă uzată menajera - Propusă
- Conducta refulare apă uzată menajera
- Conducta refulare apă uzată menajera - EXISTENT
- Tub de protecție din OL pentru conducta apă uzată
- Tub de protecție din OL pentru conducta refulare apă uzată
- Supratraversare curs de apă cu conducta refulare apă uzată
- Cămin de vane, executat pe rețea refulare apă uzată menajera

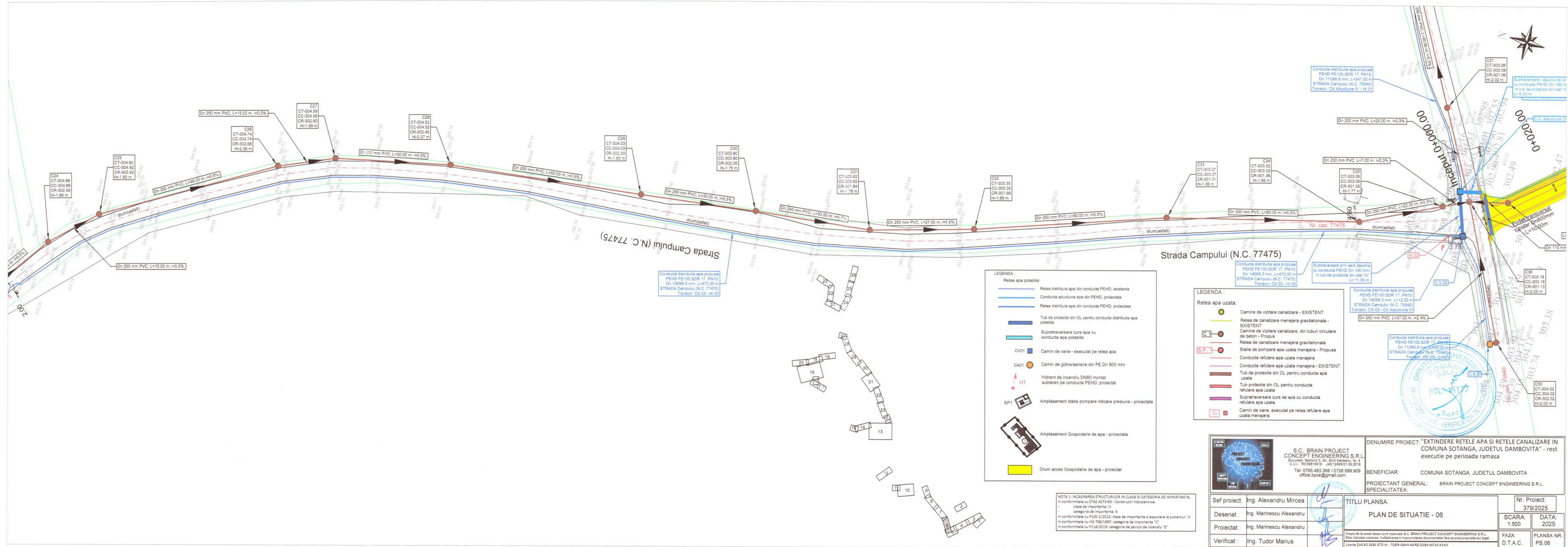
LEGENDA :

Rețea apă potabilă:

- Rețea distribuție apă din conducta PEHD, existentă
- Conducta aducțiune apă din PEHD, proiectată
- Rețea distribuție apă din conducta PEHD, proiectată
- Tub de protecție din OL pentru conducta distribuție apă potabilă
- Supratraversare curs apă cu conducta apă potabilă
- Cămin de vane - executat pe rețea apă
- Cămin de golire/aerisire din PE Dn 800 mm
- Hidrant de incendiu DN80 montat subteran pe conducta PEHD, proiectat
- Amplasament stație pompare ridicare presiune - proiectată
- Amplasament Gospodarie de apă - proiectată
- Drum acces Gospodarie de apă - proiectat

NOTA 1: ÎNCADRAREA STRUCTURILOR ÎN CLASA ȘI CATEGORIA DE IMPORTANȚĂ:
 În conformitate cu STAS 4273-83 - Construcții hidrotehnice:
 - clasa de importanță: IV
 - categoria de importanță: 4
 În conformitate cu P100-1/2012: clasa de importanță și expunere la cutremur: III
 În conformitate cu HG 166/1997: categoria de importanță "C"
 În conformitate cu P118/2013: categoria de pericol de incendiu "E"

<p>S.C. BRAIN PROJECT CONCEPT ENGINEERING S.R.L. Buzarești, Sectorul 5, Str. Erimi Șarbanu, Nr. 4 C.U.I.: RO39818516 J401246501.09.2018 Tel: 0765.483.368 / 0728.699.909 office.brpce@gmail.com</p>		<p>DENUMIRE PROIECT: "EXTINDERE REȚELE APA ȘI REȚELE CANALIZARE ÎN COMUNA SOTANGA, JUDEȚUL DAMBOVIȚA" - rest executie pe perioada ramasa</p>	
<p>BENEFICIAR: COMUNA SOTANGA, JUDEȚUL DAMBOVIȚA</p>		<p>PROIECTANT GENERAL: BRAIN PROJECT CONCEPT ENGINEERING S.R.L.</p>	
<p>SPECIALITATEA:</p>		<p>Nr. Proiect: 379/2025</p>	
<p>Sef proiect: Ing. Alexandru Mircea</p>		<p>TITLU PLANSĂ: PLAN DE SITUATIE - 05</p>	
<p>Desenat: Ing. Marinescu Alexandru</p>		<p>SCARA: 1:500</p>	
<p>Proiectat: Ing. Marinescu Alexandru</p>		<p>DATA: 2025</p>	
<p>Verificat: Ing. Tudor Marius</p>		<p>FAZA: D.T.A.C.</p>	
<p>Verificat: Ing. Tudor Marius</p>		<p>PLANSĂ NR.: PS.05</p>	



Conducta distribuție apă propusă
PEHD PE100 SDR 17 PN10
Dn 140x8,3 mm, L=473,00 m
STRADA Campului (N.C. 77475)
Tronsoan: CV 03 - HI 03

- LEGENDA:**
- Rețea apă potabilă:**
- Rețea distribuție apă din conducta PEHD, existentă
 - Conducta aducțiune apă din PEHD, proiectată
 - Rețea distribuție apă din conducta PEHD, proiectată
 - Tub de protecție din OL pentru conducta distribuție apă potabilă
 - Supratraversare curs apă cu conducta apă potabilă
 - CV01 Camin de vane - executat pe rețea apă
 - CA01 Camin de golire/aerisire din PE Dn 800 mm
 - H1 Hidrant de incendiu DN80 montat subteran pe conducta PEHD, proiectat
 - SP1 Amplasament stație pompare ridicare presiune - proiectată
 - Amplasament Gospodărie de apă - proiectată
 - Drum acces Gospodărie de apă - proiectat

- LEGENDA:**
- Rețea apă uzată:**
- Camine de vizitare canalizare - EXISTENT
 - Rețea de canalizare menajeră gravitațională - EXISTENT
 - Camine de vizitare canalizare, din tuburi circulare de beton - Propus
 - Rețea de canalizare menajeră gravitațională
 - Stație de pompare apă uzată menajeră - Propusă
 - Conducta refulare apă uzată menajeră
 - Conducta refulare apă uzată menajeră - EXISTENT
 - Tub de protecție din OL pentru conducta apă uzată
 - Tub protecție din OL pentru conducta refulare apă uzată
 - Supratraversare curs de apă cu conducta refulare apă uzată
 - Camin de vane, executat pe rețea refulare apă uzată menajeră

NOTA 1: INCADRAREA STRUCTURILOR ÎN CLASA ȘI CATEGORIA DE IMPORTANȚĂ:
 În conformitate cu STAS 4273-83 - Construcții hidrotehnice:
 - clasă de importanță: IV
 - categorie de importanță: 4
 În conformitate cu P100-1/2012: clasă de importanță și expunere la cutremur: III
 În conformitate cu HG 766/1997: categorie de importanță "C"
 În conformitate cu P118/2013: categoria de pericol de incendiu "E"

S.C. BRAIN PROJECT
CONCEPT ENGINEERING S.R.L.
 București, Sectorul 3, Str. Emil Cioculescu, Nr. 4
 C.U.I.: RO39819516 J4012495/01.09.2018
 Tel: 0765.483.368 / 0728.699.909
 office.brpc@gmail.com

DENUMIRE PROIECT: "EXTINDERE REȚELE APA ȘI REȚELE CANALIZARE ÎN COMUNA SOTANGA, JUDEȚUL DAMBOVITA" - rest executie pe perioada ramasa

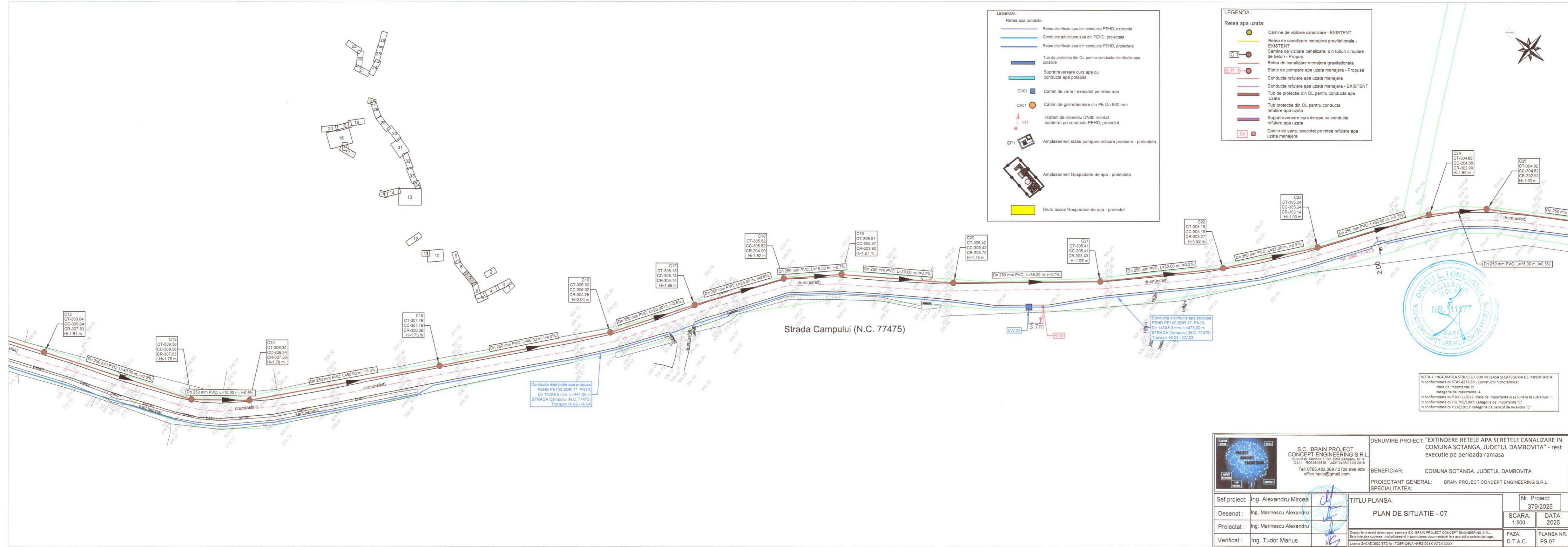
BENEFICIAR: COMUNA SOTANGA, JUDEȚUL DAMBOVITA

PROIECTANT GENERAL: BRAIN PROJECT CONCEPT ENGINEERING S.R.L.

SPECIALITATEA:

Sef proiect:	Ing. Alexandru Mircea
Desenat:	Ing. Marinescu Alexandru
Proiectat:	Ing. Marinescu Alexandru
Verificat:	Ing. Tudor Marius

TITLU PLANSA:		Nr. Proiect:
PLAN DE SITUATIE - 06		379/2025
SCARA:	DATA:	
1:500	2025	
FAZA:	PLANSĂ NR.:	
D.T.A.C.	PS.06	



LEGENDA:

Rețea apă potabilă:

- Rețea distribuie apă din conducta PEHD, existentă
- Conducta aducțiune apă din PEHD, proiectată
- Rețea distribuie apă din conducta PEHD, proiectată
- Tub de protecție din OL pentru conducta distribuie apă potabilă
- Supratraversare curs apă cu conducta apă potabilă

CV01 Camin de vane - executat pe rețea apă

CA01 Camin de golire/aerisire din PE Dn 800 mm

H1 Hidranți de incendiu DN80 montat subteran pe conducta PEHD, proiectat

SP1 Amplasament stație pompare ridicare presiune - proiectată

Amplasament Gospodărie de apă - proiectată

Drum acces Gospodărie de apă - proiectat

LEGENDA:

Rețea apă uzată:

- Camine de vizitare canalizare - EXISTENT
- Rețea de canalizare menajeră gravitațională - EXISTENT
- Camine de vizitare canalizare, din tuburi circulare de beton - Propus
- Rețea de canalizare menajeră gravitațională
- Stație de pompare apă uzată menajeră - Propus
- Conducta refulare apă uzată menajeră
- Conducta refulare apă uzată menajeră - EXISTENT
- Tub de protecție din OL pentru conducta apă uzată
- Tub protecție din OL pentru conducta refulare apă uzată
- Supratraversare curs de apă cu conducta refulare apă uzată
- Camin de vane, executat pe rețea refulare apă uzată menajeră

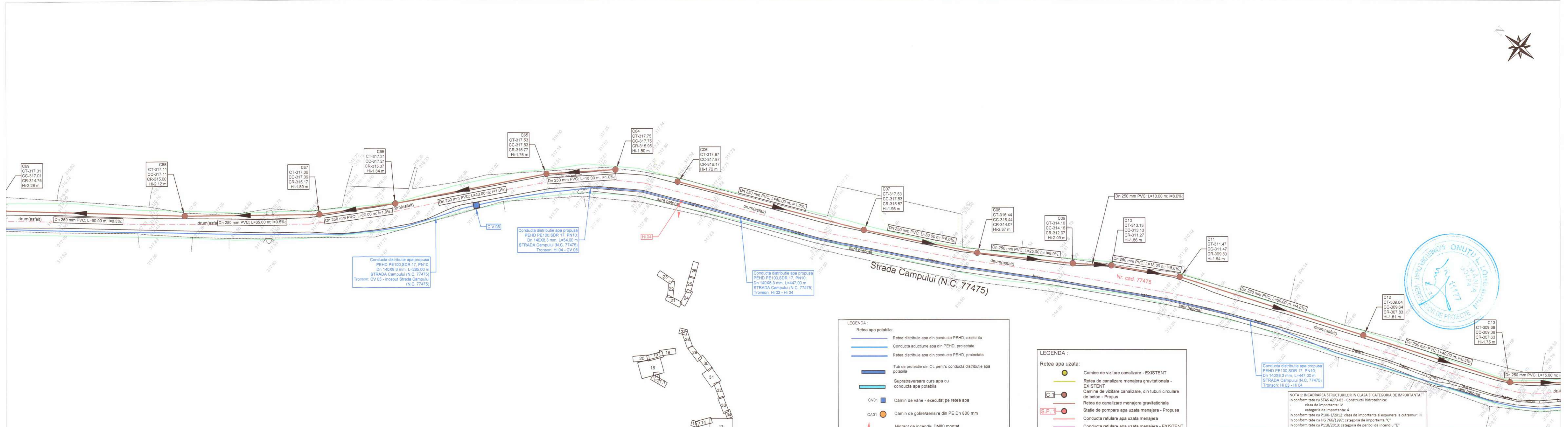
Strada Campului (N.C. 77475)



NOTA 1: ÎNCADRAREA STRUCTURILOR ÎN CLASA ȘI CATEGORIA DE IMPORTANȚĂ:
 În conformitate cu STAS 4273-83 - Construcții hidrotehnice:
 - clasa de importanță: IV
 - categoria de importanță: 4
 În conformitate cu P100-1/2012: clasa de importanță și expunere la cutremur: III
 În conformitate cu HG 766/1997: categoria de importanță "C"
 În conformitate cu P118/2013: categoria de pericol de incendiu "E"

<p>S.C. BRAIN PROJECT CONCEPT ENGINEERING S.R.L. București, Sectorul 3, Str. Emil Galileanu, Nr. 4 C.U.I.: RO39819518 J40/12495/01.06.2018 Tel: 0765.483.368 / 0728.699.909 office.brpce@gmail.com</p>		<p>DENUMIRE PROIECT: "EXTINDERE REȚEA APA ȘI REȚEA CANALIZARE ÎN COMUNA SOTANGA, JUDEȚUL DAMBOVIȚA" - rest executie pe perioada ramasa</p> <p>BENEFICIAR: COMUNA SOTANGA, JUDEȚUL DAMBOVIȚA</p> <p>PROIECTANT GENERAL: BRAIN PROJECT CONCEPT ENGINEERING S.R.L.</p> <p>SPECIALITATEA:</p>	
Sef proiect:	Ing. Alexandru Mircea	TITLU PLANSA:	Nr. Proiect: 379/2025
Desenat:	Ing. Marinescu Alexandru	PLAN DE SITUATIE - 07	SCARA: 1:500 DATA: 2025
Proiectat:	Ing. Marinescu Alexandru		FAZA: D.T.A.C. PLANSA NR. PS.07
Verificat:	Ing. Tudor Marius		

Drepturile în acest desen sunt rezervate S.C. BRAIN PROJECT CONCEPT ENGINEERING S.R.L. Este interzisă copierea, multiplicarea și împrumutarea documentației fără acordul proprietarului legal. Licența ZwiCAD 2020 STD Nr. 7GER-QVVA-NA-RZ-038K-W73X-KXXX



Conducta distributie apa propusa
PEHD PE100.SDR 17, PN10,
Dn 140X8.3 mm, L=285.00 m
STRADA Campului (N.C. 77475)
Tronson: CV 05 - Inceput Strada Campului
(N.C. 77475)

Conducta distributie apa propusa
PEHD PE100.SDR 17, PN10,
Dn 140X8.3 mm, L=447.00 m
STRADA Campului (N.C. 77475)
Tronson: HI 04 - CV 05

Conducta distributie apa propusa
PEHD PE100.SDR 17, PN10,
Dn 140X8.3 mm, L=447.00 m
STRADA Campului (N.C. 77475)
Tronson: HI 03 - HI 04

Conducta distributie apa propusa
PEHD PE100.SDR 17, PN10,
Dn 140X8.3 mm, L=447.00 m
STRADA Campului (N.C. 77475)
Tronson: HI 03 - HI 04

LEGENDA:

Rețea apă potabilă:

- Rețea distribuție apă din conductă PEHD, existentă
- Conductă aducțiune apă din PEHD, proiectată
- Rețea distribuție apă din conductă PEHD, proiectată
- Tub de protecție din OL pentru conductă distribuție apă potabilă
- Supratraversare curs apă cu conductă apă potabilă

CV01 Camin de vane - executat pe rețea apă

CA01 Camin de golire/aerisire din PE Dn 800 mm

HI Hidrant de incendiu DN80 montat subteran pe conductă PEHD, proiectat

SP1 Amplasament stație pompare ridicare presiune - proiectată

Amplasament Gospodărie de apă - proiectată

Drum acces Gospodărie de apă - proiectat

LEGENDA:

Rețea apă uzată:

- Camine de vizitare canalizare - EXISTENT
- Rețea de canalizare menajeră gravitațională - EXISTENT
- Camine de vizitare canalizare, din tuburi circulare de beton - Propus
- Rețea de canalizare menajeră gravitațională
- Stație de pompare apă uzată menajeră - Propusă
- Conductă refulare apă uzată menajeră
- Conductă refulare apă uzată menajeră - EXISTENT
- Tub de protecție din OL pentru conductă apă uzată
- Tub protecție din OL pentru conductă refulare apă uzată
- Supratraversare curs de apă cu conductă refulare apă uzată
- Camin de vane, executat pe rețea refulare apă uzată menajeră

NOTA 1: ÎNCADRAREA STRUCTURILOR ÎN CLASA ȘI CATEGORIA DE ÎMPORTANȚĂ:
 - în conformitate cu STAS 4273-83 - Construcții hidrotehnice:
 - clasă de importanță: IV
 - categorie de importanță: 4
 - în conformitate cu P100-1/2012: clasă de importanță și expunere la cutremur: III
 - în conformitate cu HG 766/1997: categoria de importanță "C"
 - în conformitate cu P118/2013: categoria de pericol de incendiu "E"



S.C. BRAIN PROJECT
 CONCEPT ENGINEERING S.R.L.
 București, Sectorul 3, Str. Emil Galleanu, Nr. 4
 C.U.I.: RO39819516 J4012495/01.09.2018
 Tel: 0765.483.368 / 0728.699.909
 office.bpce@gmail.com

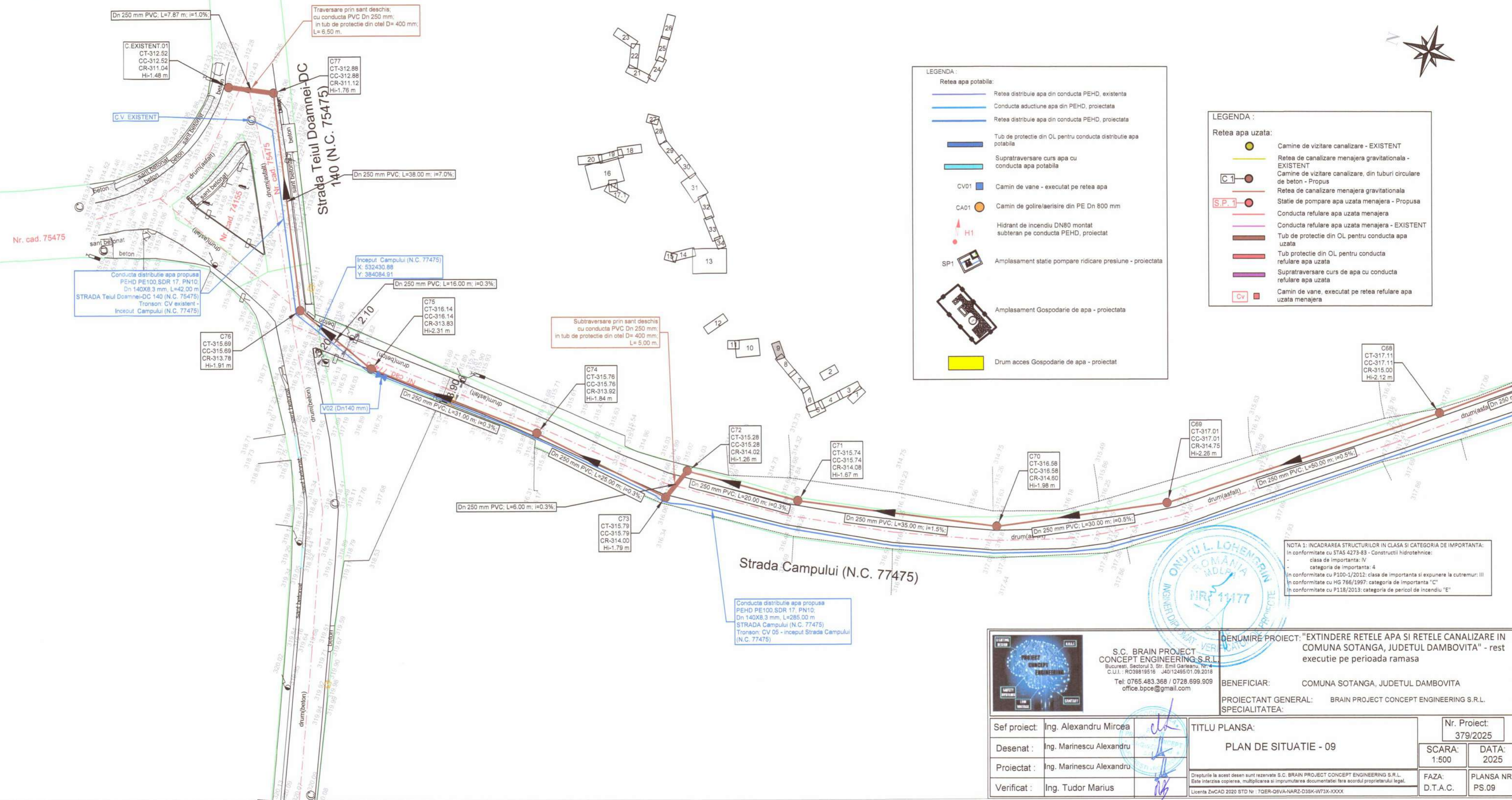
DENUMIRE PROIECT: "EXTINDERE REȚEA APA ȘI REȚEA CANALIZARE ÎN COMUNA SOTANGA, JUDEȚUL DAMBOVIȚA" - rest executie pe perioada ramasa

BENEFICIAR: COMUNA SOTANGA, JUDEȚUL DAMBOVIȚA

PROIECTANT GENERAL: BRAIN PROJECT CONCEPT ENGINEERING S.R.L.

SPECIALITATEA:

Sef proiect: Ing. Alexandru Mircea	TITLU PLANSA: PLAN DE SITUATIE - 08	Nr. Proiect: 379/2025
Desenat: Ing. Marinescu Alexandru	SCARA: 1:500	DATA: 2025
Proiectat: Ing. Marinescu Alexandru	FAZA: D.T.A.C.	PLANSĂ NR.: PS.08
Verificat: Ing. Tudor Marius	Drepturile în acest desen sunt rezervate S.C. BRAIN PROJECT CONCEPT ENGINEERING S.R.L. Este interzisă copierea, multiplicarea și impunerea documentelor fără acordul proprietarului legal. Licența ZvCAD 2020 STD Nr.: TGER-06VA-NARZ-D3EK-W73X-KXXX	



LEGENDA :

Retea apa potabila:

- Retea distributie apa din conducta PEHD, existenta
- Conducta aductiune apa din PEHD, proiectata
- Retea distributie apa din conducta PEHD, proiectata
- Tub de protectie din OL pentru conducta distributie apa potabila
- Supratraversare curs apa cu conducta apa potabila
- CV01 Camin de vane - executat pe retea apa
- CAD01 Camin de golire/aerisire din PE Dn 800 mm
- H1 Hidrant de incendiu DN80 montat subteran pe conducta PEHD, proiectat
- SP1 Amplasament statie pompare ridicare presiune - proiectata
- Amplasament Gospodarie de apa - proiectata
- Drum acces Gospodarie de apa - proiectat

LEGENDA :

Retea apa uzata:

- Camine de vizitare canalizare - EXISTENT
- Retea de canalizare menajera gravitationala - EXISTENT
- Camine de vizitare canalizare, din tuburi circulare de beton - Propus
- Retea de canalizare menajera gravitationala
- Statie de pompare apa uzata menajera - Propusa
- Conducta refulare apa uzata menajera
- Conducta refulare apa uzata menajera - EXISTENT
- Tub de protectie din OL pentru conducta apa uzata
- Tub protectie din OL pentru conducta refulare apa uzata
- Supratraversare curs de apa cu conducta refulare apa uzata
- Cv Camin de vane, executat pe retea refulare apa uzata menajera

Subtraversare prin sant deschis cu conducta PVC Dn 250 mm, in tub de protectie din otel D= 400 mm, L= 5,00 m.

Strada Campului (N.C. 77475)

NOTA 1: INCADRAREA STRUCTURILOR IN CLASA SI CATEGORIA DE IMPORTANTA:
 In conformitate cu STAS 4273-83 - Constructii hidrotehnice:
 - clasa de importanta: IV
 - categoria de importanta: 4
 In conformitate cu P100-1/2012: clasa de importanta si expunere la cutremur: III
 In conformitate cu HG 766/1997: categoria de importanta "C"
 In conformitate cu P118/2013: categoria de pericol de incendiu "E"



S.C. BRAIN PROJECT CONCEPT ENGINEERING S.R.L.
 Bucuresti, Sectorul 3, Str. Emil Galtesanu, Nr. 4
 C.U.I. : RO38818516 / 401245501.06.2016
 Tel: 0765.483.368 / 0728.699.909
 office.bpce@gmail.com

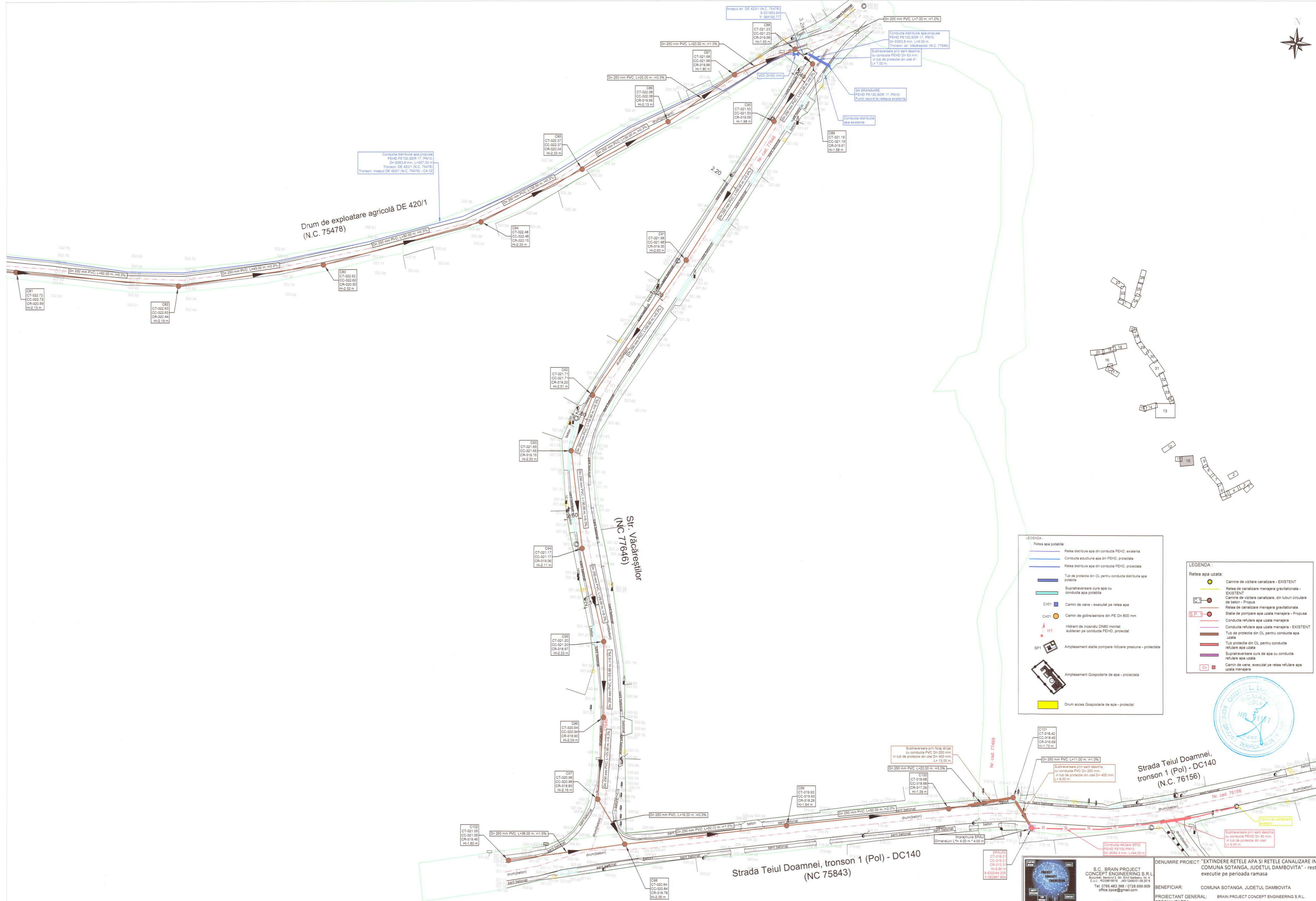
DENUMIRE PROIECT: "EXTINDERE RELETA APA SI RELETA CANALIZARE IN COMUNA SOTANGA, JUDETUL DAMBOVITA" - rest executie pe perioada ramasa

BENEFICIAR: COMUNA SOTANGA, JUDETUL DAMBOVITA

PROIECTANT GENERAL: BRAIN PROJECT CONCEPT ENGINEERING S.R.L.

SPECIALITATEA:

Sef proiect:	Ing. Alexandru Mircea	TITLU PLANSA: PLAN DE SITUATIE - 09	Nr. Proiect:	379/2025
Desenat :	Ing. Marinescu Alexandru		SCARA:	1:500
Proiectat :	Ing. Marinescu Alexandru		DATA:	2025
Verificat :	Ing. Tudor Marius		FAZA:	D.T.A.C.
<small>Drăpulița la acest desen sunt rezervate S.C. BRAIN PROJECT CONCEPT ENGINEERING S.R.L. Este interzisă copierea, multiplicarea și împrumutarea documentației fără acordul proprietarului legal. Licența ZWCAD 2020 STD Nr.: 7GER-QEVA-NARZ-038K-W73X-XXXX</small>			PLANSĂ NR.:	PS.09



LEGENDA:

Rețea apă potabilă:

- Rețea distribuie apă din conducta PEHD, existentă
- Conducta aducătoare apă din PEHD, proiectată
- Rețea distribuie apă din conducta PEHD, proiectată
- Tub de protecție din OL pentru conducta distribuie apă potabilă
- Supratraversare curs apă cu conducta apă potabilă
- CV01: Cămin de valvă - executat pe rețea apă
- CA01: Cămin de golire/aliniere din PE Dn 800 mm
- H1: Hidranți de incendiu DN80 montat subteran pe conducta PEHD, proiectat
- SP1: Amplasament stație pompare ridicare presiune - proiectată
- Amplasament Gospodărie de apă - proiectată
- Drum acces Gospodărie de apă - proiectat

LEGENDA:

Rețea apă uzată:

- Cămine de vizitare canalizare - EXISTENT
- Rețea de canalizare menajeră gravitațională - EXISTENT
- Cămine de vizitare canalizare, din tuburi circulare de beton - Propus
- Rețea de canalizare menajeră gravitațională
- Stație de pompare apă uzată menajeră - Propus
- Conducta rețea apă uzată menajeră
- Conducta rețea apă uzată menajeră - EXISTENT
- Tub de protecție din OL pentru conducta apă uzată
- Tub protecție din OL pentru conducta rețea apă uzată
- Supratraversare curs de apă cu conducta rețea apă uzată
- Cămin de valvă, executat pe rețea rețea apă uzată menajeră



S.C. BRAIN PROJECT CONCEPT ENGINEERING S.R.L.
 BUCUREȘTI, ROMANIA
 Tel: 0765.483.368 / 0728.699.909
 office.brpc@gmail.com

DENUMIRE PROIECT: "EXTINDERE REȚELE APA SI REȚELE CANALIZARE IN COMUNA SOTANGA, JUDEȚUL DAMBOVIȚA" - rest executate pe perioada ramasa

BENEFICIAR: COMUNA SOTANGA, JUDEȚUL DAMBOVIȚA

PROIECTANT GENERAL: BRAIN PROJECT CONCEPT ENGINEERING S.R.L.

SPECIALITATEA:

Titlu Planșă: PLAN DE SITUATIE - 10

Sef proiect: Ing. Alexandru Mircea

Desenat: Ing. Marinescu Alexandru

Proiectat: Ing. Marinescu Alexandru

Verificat: Ing. Tudor Marius

Nr. Proiect: 379/2025

SCARA: 1:500

DATA: 2025

FAZA: PLANȘA NR. PS.10

D.T.A.C.

NOTA 1: INCADRAREA STRUCTURILOR IN CLASA SI CATEGORIA DE IMPORTANTA:
 în conformitate cu STAS 4278-83 - Construcții Hidrotehnice:
 - clasa de importanță: II
 - categoria de importanță: 4
 în conformitate cu PDSB-1/2012: clasa de importanță și expunere la cutremur: II
 în conformitate cu HG 766/2007: categoria de importanță: C2
 în conformitate cu P118/2013: categoria de pericol de incendiu: "E"



LEGENDA:

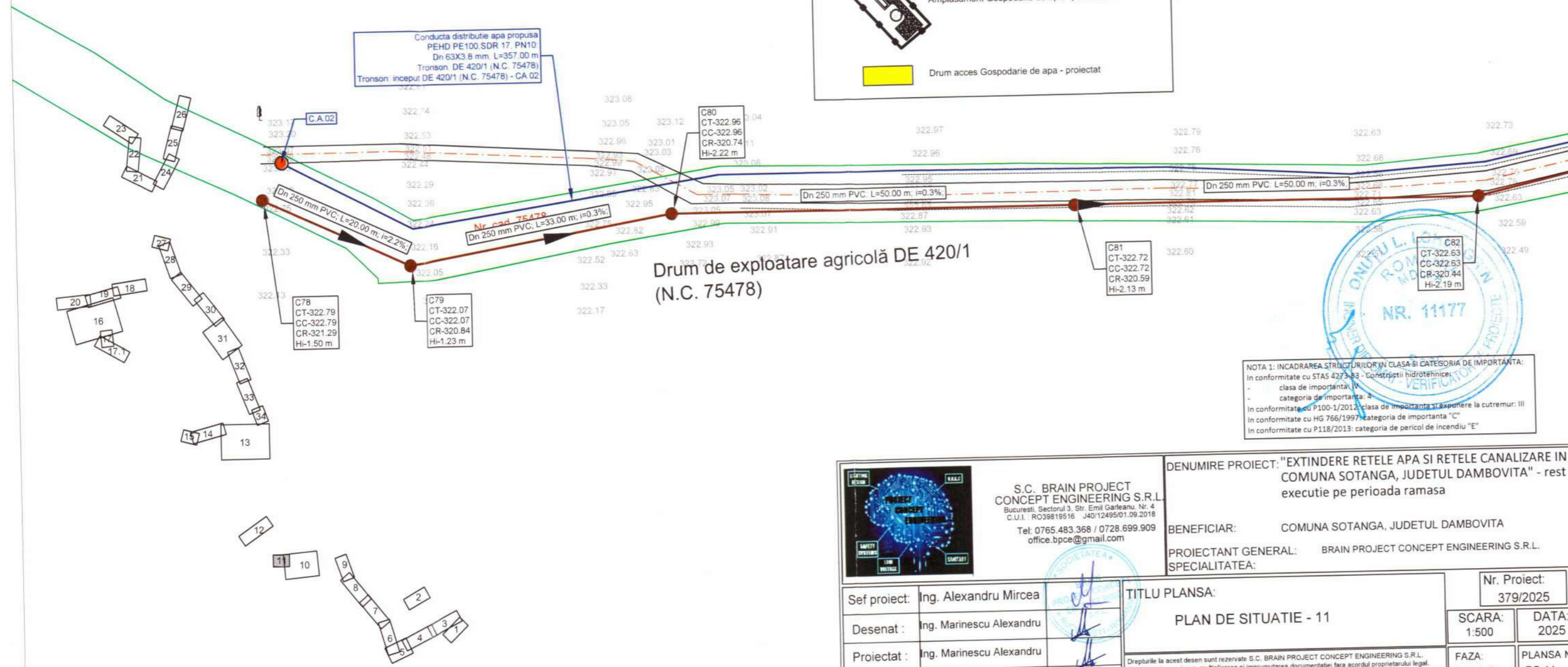
Retea apa potabila:

- Retea distribuie apa din conducta PEHD, existenta
- Conducta aductiune apa din PEHD, proiectata
- Retea distribuie apa din conducta PEHD, proiectata
- Tub de protectie din OL pentru conducta distributie apa potabila
- Supratraversare curs apa cu conducta apa potabila
- CV01 Camin de vane - executat pe retea apa
- CA01 Camin de golire/aerisire din PE Dn 800 mm
- H1 Hidrant de incendiu DN80 montat subteran pe conducta PEHD, proiectat
- SP1 Amplasament statie pompare ridicare presiune - proiectata
- Amplasament Gospodarie de apa - proiectata
- Drum acces Gospodarie de apa - proiectat

LEGENDA:

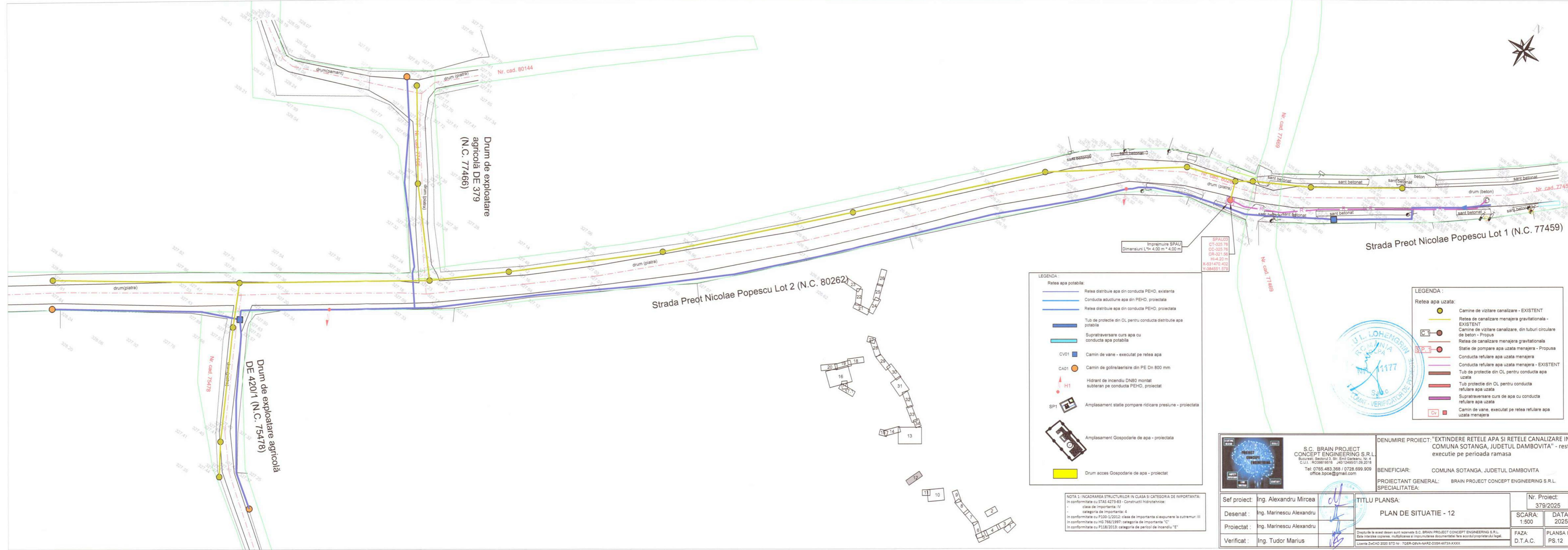
Retea apa uzata:

- Camine de vizitare canalizare - EXISTENT
- Retea de canalizare menajera gravitacionala - EXISTENT
- Camine de vizitare canalizare, din tuburi circulare de beton - Propus
- Retea de canalizare menajera gravitacionala
- S.P. 1 Statie de pompare apa uzata menajera - Propusa
- Conducta refulare apa uzata menajera
- Conducta refulare apa uzata menajera - EXISTENT
- Tub de protectie din OL pentru conducta apa uzata
- Tub protectie din OL pentru conducta refulare apa uzata
- Supratraversare curs de apa cu conducta refulare apa uzata
- Cv Camin de vane, executat pe retea refulare apa uzata menajera



NOTA 1: INCADRAREA STRUCTURILOR IN CLASA SI CATEGORIA DE IMPORTANTA:
In conformitate cu STAS 4273-83 - Constructii hidrotehnice:
- clasa de importanta: IV
- categoria de importanta: 4
In conformitate cu P100-1/2012 clasa de importanta si superiere la cutremur: III
In conformitate cu HG 766/1997 categoria de importanta "C"
In conformitate cu P118/2013: categoria de pericol de incendiu "E"

		S.C. BRAIN PROJECT CONCEPT ENGINEERING S.R.L. Bucuresti, Sectorul 3, Str. Emil Galleanu, Nr. 4 C.U.I.: RO39819516 / 40/12495/01.09.2018 Tel: 0765.483.368 / 0728.699.909 office.bpce@gmail.com		DENUMIRE PROIECT: "EXTINDERE RELEA APA SI RELEA CANALIZARE IN COMUNA SOTANGA, JUDETUL DAMBOVITA" - rest executie pe perioada ramasa	
BENEFICIAR: COMUNA SOTANGA, JUDETUL DAMBOVITA		PROIECTANT GENERAL: BRAIN PROJECT CONCEPT ENGINEERING S.R.L.		SPECIALITATEA:	
Sef proiect: Ing. Alexandru Mircea	Desenat: Ing. Marinescu Alexandru	Proiectat: Ing. Marinescu Alexandru	Verificat: Ing. Tudor Marius	TITLU PLANSA: PLAN DE SITUATIE - 11	Nr. Proiect: 379/2025
				SCARA: 1:500	DATA: 2025
				FAZA: D.T.A.C.	PLANSA NR.: PS.11
<small>Drepturile la acest desen sunt rezervate S.C. BRAIN PROJECT CONCEPT ENGINEERING S.R.L. Este interzisa copierea, multiplicarea si imprumutarea documentatiei fara acordul proprietarului legal. Licenta ZwcAD 2020 STD Nr: 7QER-QBVA-NARZ-D3SK-W73X-XXXX</small>					



Drum de exploatare agricolă DE 379 (N.C. 77466)

Drum de exploatare agricolă DE 420/1 (N.C. 75478)

Strada Preot Nicolae Popescu Lot 2 (N.C. 80262)

Strada Preot Nicolae Popescu Lot 1 (N.C. 77459)

LEGENDA:

Rețea apă potabilă:

- Rețea distribuție apă din conductă PEHD, existentă
- Conductă aducțiune apă din PEHD, proiectată
- Rețea distribuție apă din conductă PEHD, proiectată
- Tub de protecție din OL pentru conductă distribuție apă potabilă
- Supratraversare curs apă cu conductă apă potabilă
- CV01 Camin de vane - executat pe rețea apă
- CA01 Camin de golire/aerisire din PE Dn 800 mm
- H1 Hidrant de incendiu DN80 montat subteran pe conductă PEHD, proiectat
- SP1 Amplasament stație pompare ridicare presiune - proiectată
- Amplasament Gospodărie de apă - proiectată
- Drum acces Gospodărie de apă - proiectat

LEGENDA:

Rețea apă uzată:

- Camine de vizitare canalizare - EXISTENT
- Rețea de canalizare menajeră gravitațională - EXISTENT
- Camine de vizitare canalizare, din tuburi circulare de beton - Propus
- Rețea de canalizare menajeră gravitațională
- Stație de pompare apă uzată menajeră - Propusă
- Conductă refulare apă uzată menajeră
- Conductă refulare apă uzată menajeră - EXISTENT
- Tub de protecție din OL pentru conductă apă uzată
- Tub protecție din OL pentru conductă refulare apă uzată
- Supratraversare curs de apă cu conductă refulare apă uzată
- Camin de vane, executat pe rețea refulare apă uzată menajeră

NOTA 1: ÎNCADRAREA STRUCTURILOR ÎN CLASĂ ȘI CATEGORIA DE IMPORTANȚĂ:
 În conformitate cu STAS 4273-83 - Construcții hidrotehnice:
 - clasă de importanță: IV
 - categorie de importanță: 4
 În conformitate cu P100-1/2012: clasă de importanță și expunere la cutremur: III
 În conformitate cu HG 766/1997: categorie de importanță "C"
 În conformitate cu P118/2013: categorie de pericol de incendiu "E"



S.C. BRAIN PROJECT
 CONCEPT ENGINEERING S.R.L.
 București, Sectorul 3, Str. Emil Galleanu, Nr. 4
 C.U.I.: RO39819516 - J40/12469/01.08.2016
 Tel: 0765.483.368 / 0728.699.909
 office.bpce@gmail.com

DENUMIRE PROIECT: "EXTINDERE REȚELE APA ȘI REȚELE CANALIZARE ÎN COMUNA SOTANGA, JUDEȚUL DAMBOVIȚA" - rest executie pe perioada ramasa

BENEFICIAR: COMUNA SOTANGA, JUDEȚUL DAMBOVIȚA
 PROIECTANT GENERAL: BRAIN PROJECT CONCEPT ENGINEERING S.R.L.
 SPECIALITATEA:

Sef proiect:	Ing. Alexandru Mircea
Desenat:	Ing. Marinescu Alexandru
Proiectat:	Ing. Marinescu Alexandru
Verificat:	Ing. Tudor Marius

TITLU PLANSA:	PLAN DE SITUATIE - 12	Nr. Proiect:	379/2025
		SCARA:	1:500
		DATA:	2025
		FAZA:	D.T.A.C.
		PLANSĂ NR.:	PS.12

Deputările la acest desen sunt rezervate S.C. BRAIN PROJECT CONCEPT ENGINEERING S.R.L.
 Este interzisă copierea, multiplicarea și imprimarea documentației fără acordul proprietarului legal.
 Licența ZWCAD 2020 STD Nr: 7QER-GRVA-NAR2-D3SK-W73X-XXXX



BENEFICIAR: COMUNA SOTANGA, JUDEȚUL DAMBOVIȚA		PROIECTANT GENERAL: MAIN PROJECT CONCEPT ENGINEERING S.R.L.	
PROIECTANT SPECIALIZAT:		TITLU PLANȘA: PLAN DE SITUAȚIE - 13	
Șef proiect: Ing. Absorbanța Mihaela	Proiectant: Ing. Mănescu Alina	Verificat: Ing. Tudor Marius	Șef proiect: 373/2025
Proiectant: Ing. Mănescu Alina	Verificat: Ing. Tudor Marius	Șef proiect: 373/2025	Șef proiect: 373/2025
Proiectant: Ing. Mănescu Alina	Verificat: Ing. Tudor Marius	Șef proiect: 373/2025	Șef proiect: 373/2025
Proiectant: Ing. Mănescu Alina	Verificat: Ing. Tudor Marius	Șef proiect: 373/2025	Șef proiect: 373/2025



LEGENDA

Linie de cale ferată

Linie de cale ferată cu cale de circulație

Linie de cale ferată cu cale de circulație și cale de circulație

Linie de cale ferată cu cale de circulație și cale de circulație și cale de circulație

Linie de cale ferată cu cale de circulație și cale de circulație și cale de circulație și cale de circulație

Linie de cale ferată cu cale de circulație și cale de circulație și cale de circulație și cale de circulație și cale de circulație

Linie de cale ferată cu cale de circulație și cale de circulație și cale de circulație și cale de circulație și cale de circulație și cale de circulație

LEGENDA

Linie de cale ferată

Linie de cale ferată cu cale de circulație

Linie de cale ferată cu cale de circulație și cale de circulație

Linie de cale ferată cu cale de circulație și cale de circulație și cale de circulație

Linie de cale ferată cu cale de circulație și cale de circulație și cale de circulație și cale de circulație

Linie de cale ferată cu cale de circulație și cale de circulație și cale de circulație și cale de circulație și cale de circulație

Linie de cale ferată cu cale de circulație și cale de circulație și cale de circulație și cale de circulație și cale de circulație și cale de circulație

Limita intravilan Sat SOTANGA

SIEI IRS Univerzitatii episcopii

Str. Ștefan cel Mare (N.C. 77465)

Str. Ștefan cel Mare (N.C. 77465)

Strada Ștefan cel Mare (N.C. 77464)

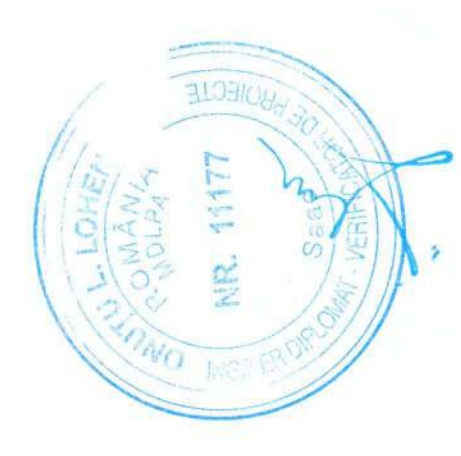
Str. Poșteșului Lot (N.C. 77471)

Str. Padurii (N.C. 77463)

Str. Padurii (N.C. 77463)



SOT



LEGENDA:

Staza de autobuz:

- Linia de circulație a stazei de autobuz
- Suprafața de circulație a stazei de autobuz
- Suprafața de circulație a stazei de autobuz
- Suprafața de circulație a stazei de autobuz

Staza de autobuz:

- Linia de circulație a stazei de autobuz
- Suprafața de circulație a stazei de autobuz
- Suprafața de circulație a stazei de autobuz
- Suprafața de circulație a stazei de autobuz

Staza de autobuz:

- Linia de circulație a stazei de autobuz
- Suprafața de circulație a stazei de autobuz
- Suprafața de circulație a stazei de autobuz
- Suprafața de circulație a stazei de autobuz

PROIECTANT: S.C. IMAN PROJECT
PROIECTANT: S.C. IMAN PROJECT
PROIECTANT: S.C. IMAN PROJECT
PROIECTANT: S.C. IMAN PROJECT

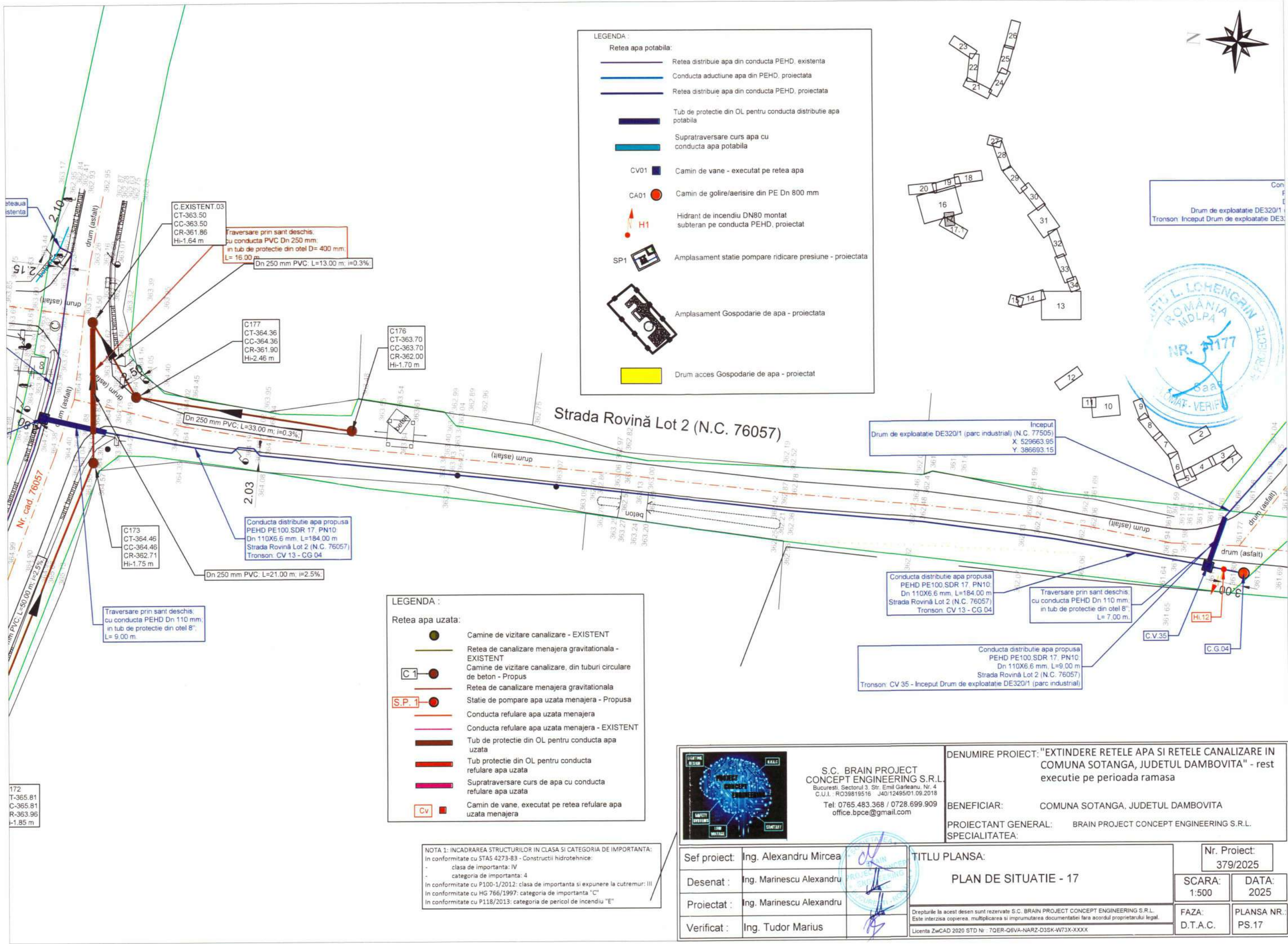
PROIECTANT: S.C. IMAN PROJECT
PROIECTANT: S.C. IMAN PROJECT
PROIECTANT: S.C. IMAN PROJECT
PROIECTANT: S.C. IMAN PROJECT

PROIECTANT: S.C. IMAN PROJECT
PROIECTANT: S.C. IMAN PROJECT
PROIECTANT: S.C. IMAN PROJECT
PROIECTANT: S.C. IMAN PROJECT

PROIECTANT: S.C. IMAN PROJECT
PROIECTANT: S.C. IMAN PROJECT
PROIECTANT: S.C. IMAN PROJECT
PROIECTANT: S.C. IMAN PROJECT

SC. IMAN PROJECT S.C. IMAN PROJECT S.C. IMAN PROJECT S.C. IMAN PROJECT		Nr. Proiect 1.500
S.C. IMAN PROJECT S.C. IMAN PROJECT S.C. IMAN PROJECT S.C. IMAN PROJECT		Data 2022
S.C. IMAN PROJECT S.C. IMAN PROJECT S.C. IMAN PROJECT S.C. IMAN PROJECT		Loca Iasi
S.C. IMAN PROJECT S.C. IMAN PROJECT S.C. IMAN PROJECT S.C. IMAN PROJECT		Scara 1:500
S.C. IMAN PROJECT S.C. IMAN PROJECT S.C. IMAN PROJECT S.C. IMAN PROJECT		Autor S.C. IMAN PROJECT
S.C. IMAN PROJECT S.C. IMAN PROJECT S.C. IMAN PROJECT S.C. IMAN PROJECT		Proiectant S.C. IMAN PROJECT
S.C. IMAN PROJECT S.C. IMAN PROJECT S.C. IMAN PROJECT S.C. IMAN PROJECT		Verificat S.C. IMAN PROJECT

SC. IMAN PROJECT S.C. IMAN PROJECT S.C. IMAN PROJECT S.C. IMAN PROJECT		Nr. Proiect 1.500
SC. IMAN PROJECT S.C. IMAN PROJECT S.C. IMAN PROJECT S.C. IMAN PROJECT		Data 2022
SC. IMAN PROJECT S.C. IMAN PROJECT S.C. IMAN PROJECT S.C. IMAN PROJECT		Loca Iasi
SC. IMAN PROJECT S.C. IMAN PROJECT S.C. IMAN PROJECT S.C. IMAN PROJECT		Scara 1:500
SC. IMAN PROJECT S.C. IMAN PROJECT S.C. IMAN PROJECT S.C. IMAN PROJECT		Autor S.C. IMAN PROJECT
SC. IMAN PROJECT S.C. IMAN PROJECT S.C. IMAN PROJECT S.C. IMAN PROJECT		Proiectant S.C. IMAN PROJECT
SC. IMAN PROJECT S.C. IMAN PROJECT S.C. IMAN PROJECT S.C. IMAN PROJECT		Verificat S.C. IMAN PROJECT



LEGENDA :

Retea apa potabila:

- Retea distribuie apa din conducta PEHD, existenta
- Conducta aductiune apa din PEHD, proiectata
- Retea distribuie apa din conducta PEHD, proiectata
- Tub de protectie din OL pentru conducta distributie apa potabila
- Supratraversare curs apa cu conducta apa potabila
- CV01 ■ Camin de vane - executat pe retea apa
- CA01 ● Camin de golire/aerisire din PE Dn 800 mm
- H1 ● Hidrant de incendiu DN80 montat subteran pe conducta PEHD, proiectat
- SP1 ■ Amplasament statie pompare ridicare presiune - proiectata
- Amplasament Gospodarie de apa - proiectata
- Drum acces Gospodarie de apa - proiectat

LEGENDA :

Retea apa uzata:

- Camine de vizitare canalizare - EXISTENT
- Retea de canalizare menajera gravitationala - EXISTENT
- Camine de vizitare canalizare, din tuburi circulare de beton - Propus
- Retea de canalizare menajera gravitationala
- S.P. 1 ● Statie de pompare apa uzata menajera - Propusa
- Conducta refulare apa uzata menajera
- Conducta refulare apa uzata menajera - EXISTENT
- Tub de protectie din OL pentru conducta apa uzata
- Tub protectie din OL pentru conducta refulare apa uzata
- Supratraversare curs de apa cu conducta refulare apa uzata
- Cv ■ Camin de vane, executat pe retea refulare apa uzata menajera

NOTA 1: INCADRAREA STRUCTURILOR IN CLASA SI CATEGORIA DE IMPORTANTA:
 In conformitate cu STAS 4273-83 - Constructii hidrotehnice:
 - clasa de importanta: IV
 - categoria de importanta: 4
 In conformitate cu P100-1/2012: clasa de importanta si expunere la cutremur: III
 In conformitate cu HG 766/1997: categoria de importanta "C"
 In conformitate cu P118/2013: categoria de pericol de incendiu "E"

S.C. BRAIN PROJECT CONCEPT ENGINEERING S.R.L.
 Bucuresti, Sectorul 3, Str. Emil Galteanu, Nr. 4
 C.U.I.: RO39819315 J401249501.09.2018
 Tel. 0765.483.368 / 0728.699.909
 office.bpce@gmail.com

DENUMIRE PROIECT: "EXTINDERE RELETE APA SI RELETE CANALIZARE IN COMUNA SOTANGA, JUDETUL DAMBOVITA" - rest executie pe perioada ramasa

BENEFICIAR: COMUNA SOTANGA, JUDETUL DAMBOVITA

PROIECTANT GENERAL: BRAIN PROJECT CONCEPT ENGINEERING S.R.L.

SPECIALITATEA:

Sef proiect: Ing. Alexandru Mircea

Desenat : Ing. Marinescu Alexandru

Proiectat : Ing. Marinescu Alexandru

Verificat : Ing. Tudor Marius

TITLU PLANSA:

PLAN DE SITUATIE - 17

Nr. Proiect: 379/2025

SCARA: 1:500

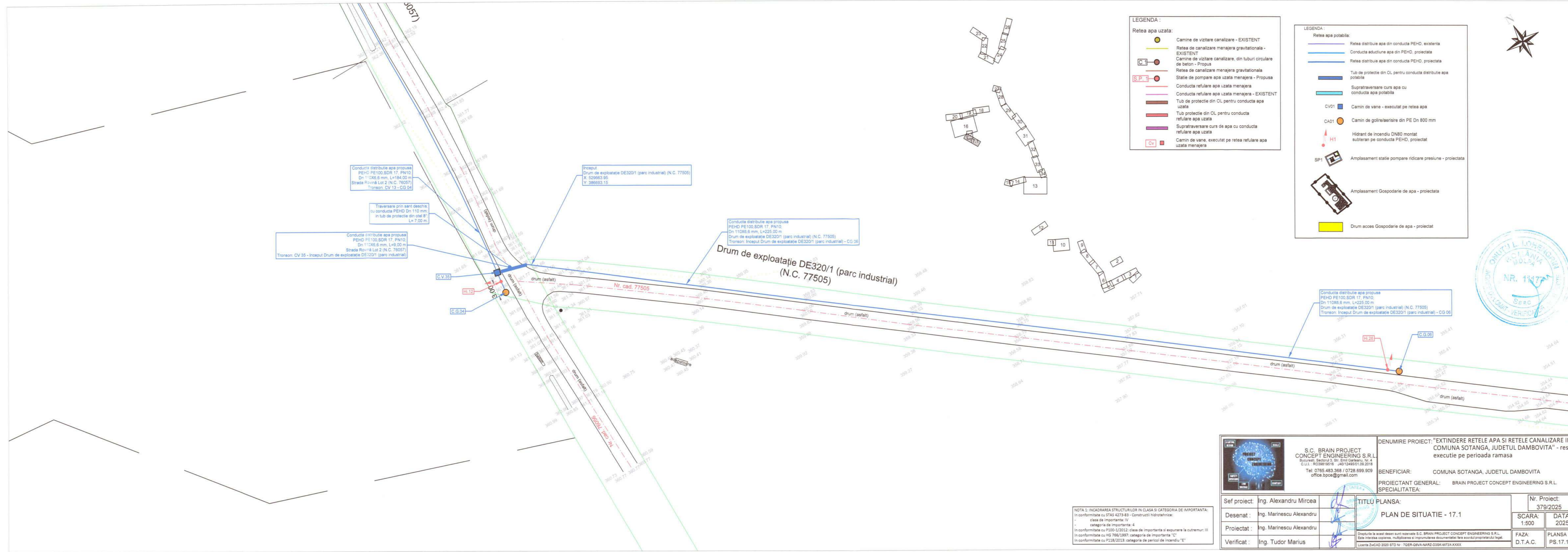
DATA: 2025

FAZA: D.T.A.C.

PLANSA NR.: PS.17

Drepturile la acest desen sunt rezervate S.C. BRAIN PROJECT CONCEPT ENGINEERING S.R.L. Este interzisa copierea, multiplicarea si imprumutarea documentatiei fara acordul proprietarului legal.
 Licenta ZWCAD 2020 STD Nr.: 7QER-Q6VA-NARZ-D3SK-W73X-XXXX





LEGENDA :

Retea apa uzata:

- Canine de vizitare canalizare - EXISTENT
- Retea de canalizare menajera gravitacionala - EXISTENT
- C 1 Canine de vizitare canalizare, din tuburi circulare de beton - Propusa
- Retea de canalizare menajera gravitacionala
- S.P. 1 Statie de pompare apa uzata menajera - Propusa
- Conducta refulare apa uzata menajera
- Conducta refulare apa uzata menajera - EXISTENT
- Tub de protectie din OL pentru conducta apa uzata
- Tub protectie din OL pentru conducta refulare apa uzata
- Supratraversare curs de apa cu conducta refulare apa uzata
- Cv Camin de vane, executat pe retea refulare apa uzata menajera

LEGENDA :

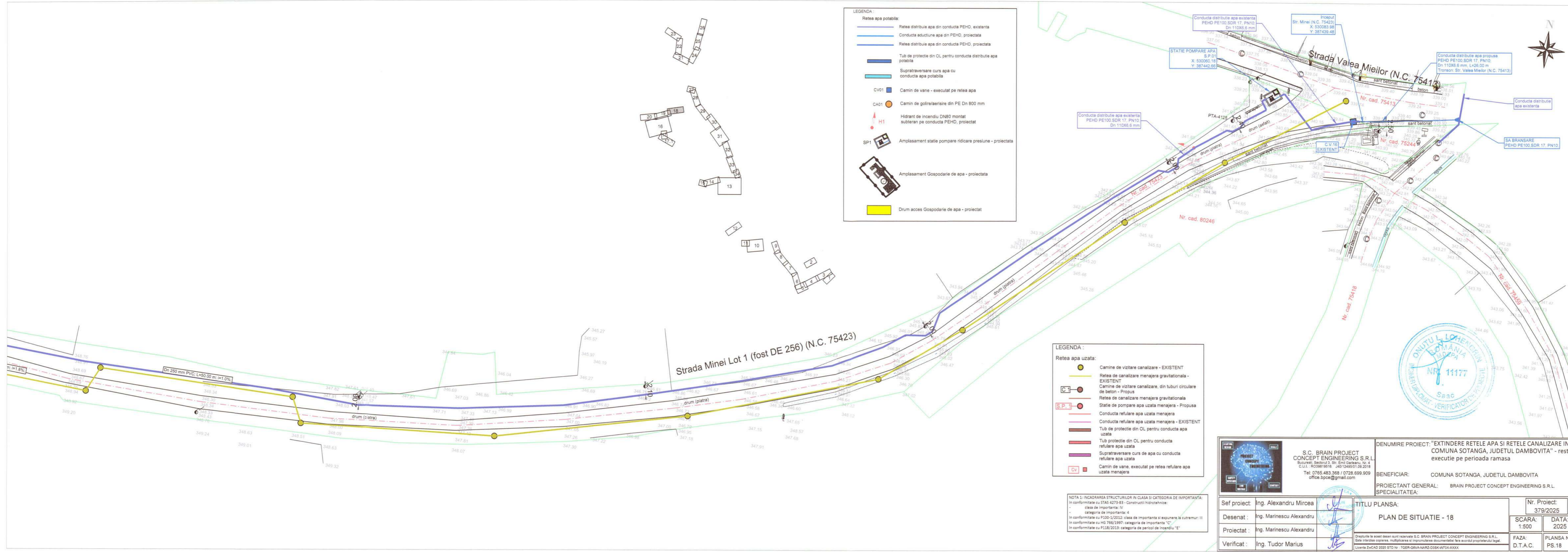
Retea apa potabila:

- Retea distributie apa din conducta PEHD, existenta
- Conducta aductiune apa din PEHD, proiectata
- Retea distributie apa din conducta PEHD, proiectata
- Tub de protectie din OL pentru conducta distributie apa potabila
- Supratraversare curs apa cu conducta apa potabila
- CV01 Camin de vane - executat pe retea apa
- CA01 Camin de golire/aerisire din PE Dn 800 mm
- ▲ H1 Hidrant de incendiu DN80 montat subteran pe conducta PEHD, proiectat
- SP1 Amplasament statie pompare ridicare presiune - proiectata
- Amplasament Gospodarie de apa - proiectata
- Drum acces Gospodarie de apa - proiectat



NOTA 1: INCADRAREA STRUCTURILOR IN CLASA SI CATEGORIA DE IMPORTANTA:
 In conformitate cu STAS 4273-83 - Constructii hidrotehnice:
 - clasa de importanta: IV
 - categoria de importanta: 4
 In conformitate cu P100-1/2012: clasa de importanta si expunere la cutremuri: III
 In conformitate cu HG 786/1997: categoria de importanta "C"
 In conformitate cu P118/2013: categoria de pericol de incendiu "E"

 <p>S.C. BRAIN PROJECT CONCEPT ENGINEERING S.R.L. Bucuresti, Sectorul 3, Str. Emil Galanaru, Nr. 4 C.U.I.: RO39819516 / J4012495/01.09.2018 Tel: 0765.483.368 / 0728.699.909 office.bpce@gmail.com</p>		<p>DENUMIRE PROIECT: "EXTINDERE RELETALE APA SI RELETALE CANALIZARE IN COMUNA SOTANGA, JUDETLUL DAMBOVITA" - rest executie pe perioada ramasa</p> <p>BENEFICIAR: COMUNA SOTANGA, JUDETLUL DAMBOVITA</p> <p>PROIECTANT GENERAL: BRAIN PROJECT CONCEPT ENGINEERING S.R.L.</p> <p>SPECIALITATEA:</p>	
<p>Sef proiect: Ing. Alexandru Mircea</p> <p>Desenat: Ing. Marinescu Alexandru</p> <p>Proiectat: Ing. Marinescu Alexandru</p> <p>Verificat: Ing. Tudor Marius</p>		<p>TITLU PLANSA:</p> <p>PLAN DE SITUATIE - 17.1</p>	
<p>Nr. Proiect: 379/2025</p> <p>SCARA: 1:500</p> <p>DATA: 2025</p> <p>FAZA: D.T.A.C.</p> <p>PLANSA NR.: PS.17.1</p>		<p>Drupurile la acest desen sunt rezervate S.C. BRAIN PROJECT CONCEPT ENGINEERING S.R.L. Este interzisa copierea, multiplicarea si imprumutarea documentului fara acordul proprietarului legal. Licenta ZvCAD 2020 STD Nr.: TQER-QVBA-NARZ-Q3SK-W73X-XXXX</p>	



LEGENDA :

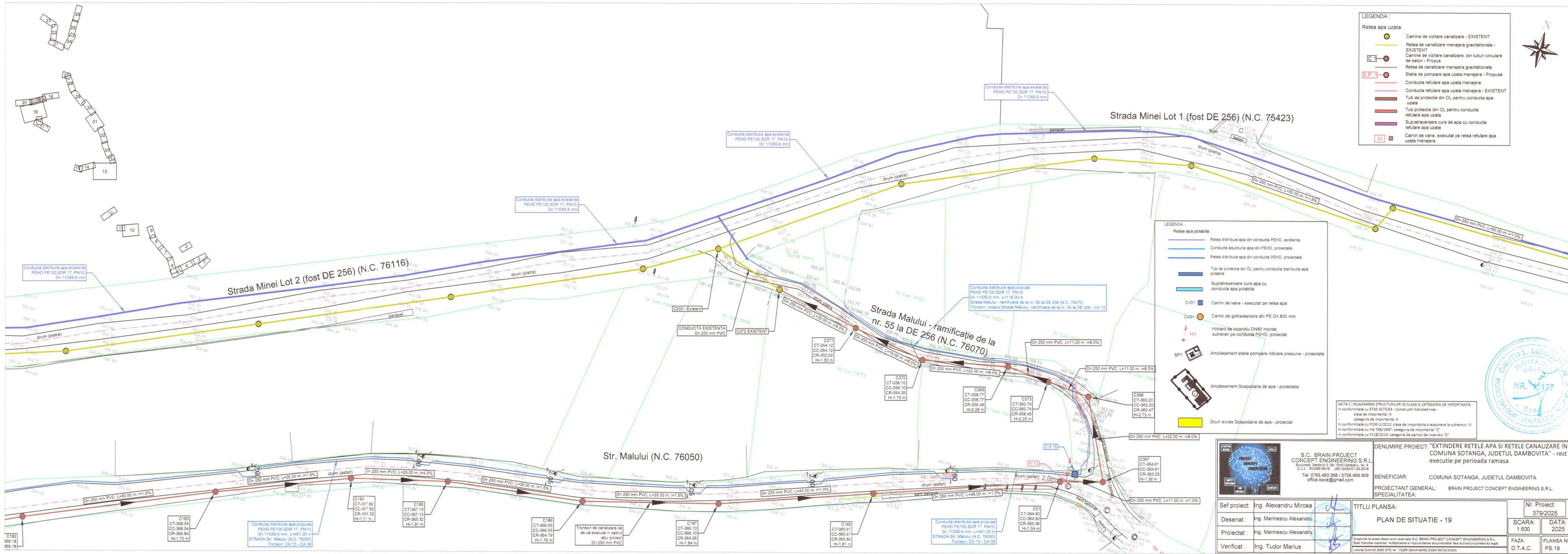
- Retea distribuie apa din conducta PEHD, existenta
- Conducta aductiune apa din PEHD, proiectata
- Retea distribuie apa din conducta PEHD, proiectata
- Tub de protectie din OL pentru conducta distribuie apa potabila
- Supratraversare curs apa cu conducta apa potabila
- CV01 ■ Camin de vane - executat pe retea apa
- CA01 ○ Camin de golire/aerisire din PE Dn 800 mm
- H1 ▲ Hidrant de incendiu DN80 montat subteran pe conducta PEHD, proiectat
- SP1 ■ Amplasament statie pompare ridicare presiune - proiectata
- Amplasament Gospodarie de apa - proiectata
- Drum acces Gospodarie de apa - proiectat

LEGENDA :

- Canine de vizitare canalizare - EXISTENT
- Retea de canalizare menajera gravitacionala - EXISTENT
- Canine de vizitare canalizare, din tuburi circulare de beton - Propus
- Retea de canalizare menajera gravitacionala
- Statie de pompare apa uzata menajera - Propusa
- Conducta refulare apa uzata menajera
- Conducta refulare apa uzata menajera - EXISTENT
- Tub de protectie din OL pentru conducta apa uzata
- Tub protectie din OL pentru conducta refulare apa uzata
- Supratraversare curs de apa cu conducta refulare apa uzata
- Camin de vane, executat pe retea refulare apa uzata menajera

NOTA 1: INCADRAREA STRUCTURILOR IN CLASA SI CATEGORIA DE IMPORTANTA:
 In conformitate cu STAS 4273-83 - Constructii hidrotehnice:
 - clasa de importanta: IV
 - categoria de importanta: 4
 In conformitate cu P100-1/2012: clasa de importanta si expunere la cutremur: III
 In conformitate cu HG 766/1997: categoria de importanta "C"
 In conformitate cu P118/2013: categoria de pericol de incendiu "E"

S.C. BRAIN PROJECT CONCEPT ENGINEERING S.R.L. Bucuresti, Sectorul 3, Str. Emil Galleanu, Nr. 4 C.U.I. : RO38919518 / 4012495-01.09.2018 Tel: 0765.483.368 / 0728.699.909 office.brpc@gmail.com		DENUMIRE PROIECT: "EXTINDERE RELEA APA SI RELEA CANALIZARE IN COMUNA SOTANGA, JUDETLUL DAMBOVITA" - rest executie pe perioada ramasa BENEFICIAR: COMUNA SOTANGA, JUDETLUL DAMBOVITA PROIECTANT GENERAL: BRAIN PROJECT CONCEPT ENGINEERING S.R.L. SPECIALITATEA:	
Sef proiect: Ing. Alexandru Mircea Desenat : Ing. Marinescu Alexandru Proiectat : Ing. Marinescu Alexandru Verificat : Ing. Tudor Marius	TITLU PLANSA: PLAN DE SITUATIE - 18	Nr. Proiect: 379/2025 SCARA: 1:500 DATA: 2025 FAZA: D.T.A.C. PLANSA NR.: PS.18	(Professional Seal: ONITU L. LOHENICIAN, ROMANIA, Nr. 11177, Seac, VERIFICATOR)



LEGENDA :

Retea apa uzata:

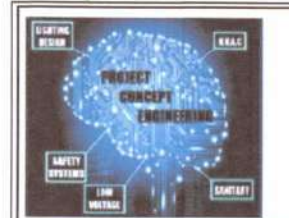
- Canine de vizitare canalizare - EXISTENT
- Retea de canalizare menajera gravitacionala - EXISTENT
- Canine de vizitare canalizare, din tuburi circulare de beton - Propus
- Retea de canalizare menajera gravitacionala
- Statie de pompare apa uzata menajera - Propusa
- Conducta refulare apa uzata menajera
- Conducta refulare apa uzata menajera - EXISTENT
- Tub de protectie din OL pentru conducta apa uzata
- Tub protectie din OL pentru conducta refulare apa uzata
- Supratraversare curs de apa cu conducta refulare apa uzata
- Camin de vane, executat pe retea refulare apa uzata menajera

LEGENDA :

Retea apa potabila:

- Retea distributie apa din conducta PEHD, existenta
- Conducta aductiune apa din PEHD, proiectata
- Retea distributie apa din conducta PEHD, proiectata
- Tub de protectie din OL pentru conducta distributie apa potabila
- Supratraversare curs apa cu conducta apa potabila
- CV01 ■ Camin de vane - executat pe retea apa
- CA01 ● Camin de golire/ aerisire din PE Dn 800 mm
- H1 ▲ Hidrant de incendiu DN80 montat subteran pe conducta PEHD, proiectat
- SP1 ■ Amplasament statie pompare ridicare presiune - proiectata
- Amplasament Gospodarie de apa - proiectata
- Drum acces Gospodarie de apa - proiectat

NOTA 1: INCADRAREA STRUCTURILOR IN CLASA SI CATEGORIA DE IMPORTANTA:
 In conformitate cu STAS 4273-83 - Constructii hidrotehnice:
 - clasa de importanta: IV
 - categoria de importanta: 4
 In conformitate cu P100-1/2012: clasa de importanta si expunere la cutremuri: III
 In conformitate cu HG 766/1997: categoria de importanta "C"
 In conformitate cu P118/2013: categoria de pericol de incendiu "E"



S.C. BRAIN PROJECT CONCEPT ENGINEERING S.R.L.
 Bucuresti, Sectorul 3, Str. Emil Ganeanu, Nr. 4
 C.U.I.: RO39819516 J401249501.09.2018
 Tel: 0765.483.368 / 0728.699.909
 office.bpce@gmail.com

DENUMIRE PROIECT: "EXTINDERE RELETA APA SI RELETA CANALIZARE IN COMUNA SOTANGA, JUDETUL DAMBOVITA" - rest executie pe perioada ramasa

BENEFICIAR: COMUNA SOTANGA, JUDETUL DAMBOVITA

PROIECTANT GENERAL: BRAIN PROJECT CONCEPT ENGINEERING S.R.L.

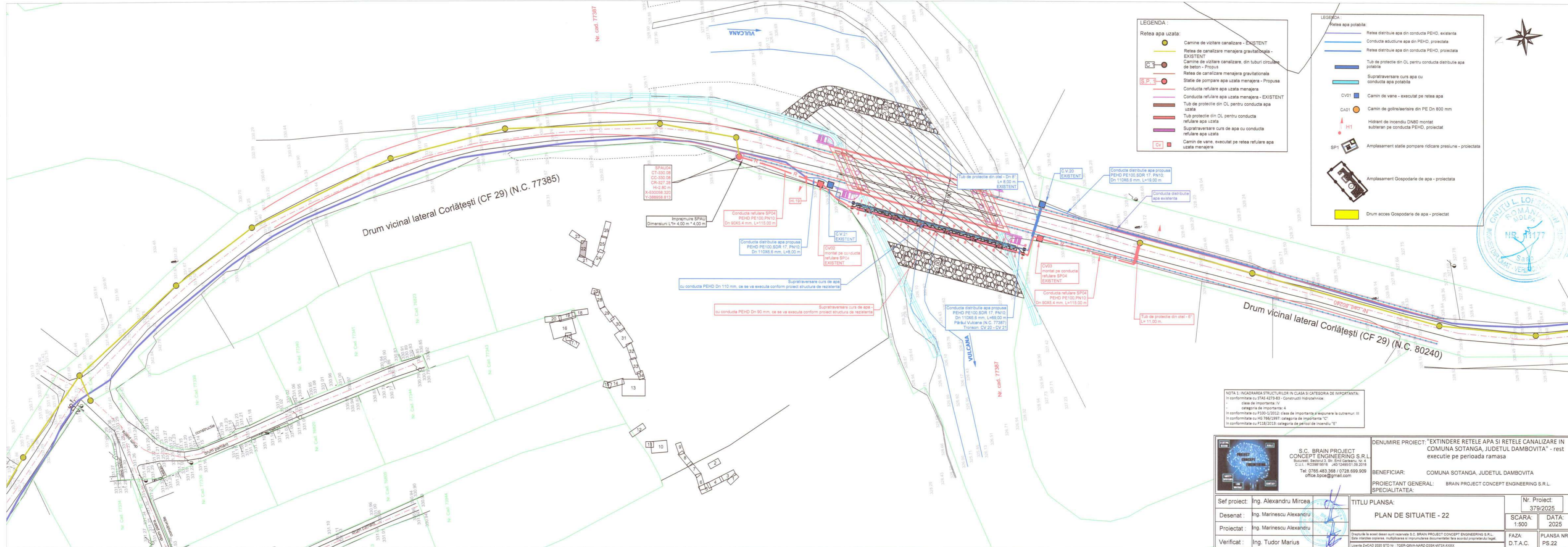
SPECIALISTATEA:

Sef proiect: Ing. Alexandru Mircea
 Desenat: Ing. Marinescu Alexandru
 Proiectat: Ing. Marinescu Alexandru
 Verificat: Ing. Tudor Marius

TITLU PLANSA:
 PLAN DE SITUATIE - 19

Nr. Proiect: 379/2025
 SCARA: 1:500
 DATA: 2025
 FAZA: D.T.A.C.
 PLANSA NR.: PS.19

Depretiile acest desen sunt rezervate S.C. BRAIN PROJECT CONCEPT ENGINEERING S.R.L. Este interzisa copierea, multiplicarea si imprumutarea documentului fara acordul proprietarului legal. Licenta ZWCAD 2020 STD Nr. 7GER-GEVA-NARZ-D35K-W73X-KXXXX



LEGENDA :

Rețea apă uzată:

- Camine de vizitare canalizare - EXISTENT
- Rețea de canalizare menajera gravitaționala - EXISTENT
- Camine de vizitare canalizare, din tuburi circulare de beton - Propus
- Rețea de canalizare menajera gravitaționala
- Stăție de pompare apă uzată menajera - Propusă
- Conducta refulare apă uzată menajera
- Conducta refulare apă uzată menajera - EXISTENT
- Tub de protecție din OL pentru conducta apă uzată
- Tub protecție din OL pentru conducta refulare apă uzată
- Supratraversare curs de apă cu conducta refulare apă uzată
- Camin de vane, executat pe rețea refulare apă uzată menajera

LEGENDA :

Rețea apă potabilă:

- Rețea distribuție apă din conducta PEHD, existentă
- Conducta aducțiune apă din PEHD, proiectată
- Rețea distribuție apă din conducta PEHD, proiectată
- Tub de protecție din OL pentru conducta distribuție apă potabilă
- Supratraversare curs apă cu conducta apă potabilă
- Camin de vane - executat pe rețea apă
- Camin de golire/aerisire din PE Dn 800 mm
- Hidrant de incendiu DN80 montat subteran pe conducta PEHD, proiectat
- Amplasament stație pompare ridicare presiune - proiectată
- Amplasament Gospodărie de apă - proiectată
- Drum acces Gospodărie de apă - proiectat



SPAL04
CT-330.08
CC-330.08
CR-327.28
H=2.80 m
K=630058.320
Y=388958.813

Imprejurire SPAU
Dimensiuni L* \times l= 4.00 m * 4.00 m

Conducta refulare SP04
PEHD PE100 PN10
Dn 90X5.4 mm, L=115.00 m

Conducta distribuție apă propusă
PEHD PE100 SDR 17, PN10
Dn 110X6.6 mm, L=8.00 m

CV02
montat pe conducta
refulare SP04
EXISTENT

Supratraversare curs de apă
cu conducta PEHD Dn 110 mm, ce se va executa conform proiect structura de rezistență

Supratraversare curs de apă
cu conducta PEHD Dn 90 mm, ce se va executa conform proiect structura de rezistență

Conducta distribuție apă propusă
PEHD PE100 SDR 17, PN10
Dn 110X6.6 mm, L=68.00 m
Pârâul Vulcanca (N.C. 77387)
Tranșon CV 20 - CV 21

CV03
montat pe conducta
refulare SP04
EXISTENT

Conducta refulare SP04
PEHD PE100 PN10
Dn 90X5.4 mm, L=115.00 m

Tub de protecție din oțel - 6"
L= 11.00 m

NOTA 1: ÎNCADRAREA STRUCTURILOR ÎN CLASA ȘI CATEGORIA DE IMPORTANȚĂ:
- în conformitate cu STAS 4273-83 - Construcții hidrotehnice:
- clasa de importanță: IV
- categoria de importanță: 4
- în conformitate cu P100-1/2012: clasa de importanță și expunere la cutremur: III
- în conformitate cu HG 766/1997: categoria de importanță "C"
- în conformitate cu P118/2013: categoria de pericol de incendiu "E"



S.C. BRAIN PROJECT
CONCEPT ENGINEERING S.R.L.
București, Sectorul 3, Str. Emil Galeni, Nr. 4
C.U.I.: RO39819516 J4012495/01.09.2018
Tel: 0765.483.368 / 0728.699.909
office.bpce@gmail.com

DENUMIRE PROIECT: "EXTINDERE REȚELE APA ȘI REȚELE CANALIZARE ÎN COMUNA SOTANGA, JUDEȚUL DAMBOVIȚA" - rest executie pe perioada ramasa

BENEFICIAR: COMUNA SOTANGA, JUDEȚUL DAMBOVIȚA
PROIECTANT GENERAL: BRAIN PROJECT CONCEPT ENGINEERING S.R.L.
SPECIALITATEA:

Sef proiect: Ing. Alexandru Mircea
Desenat: Ing. Marinescu Alexandru
Proiectat: Ing. Marinescu Alexandru
Verificat: Ing. Tudor Marius

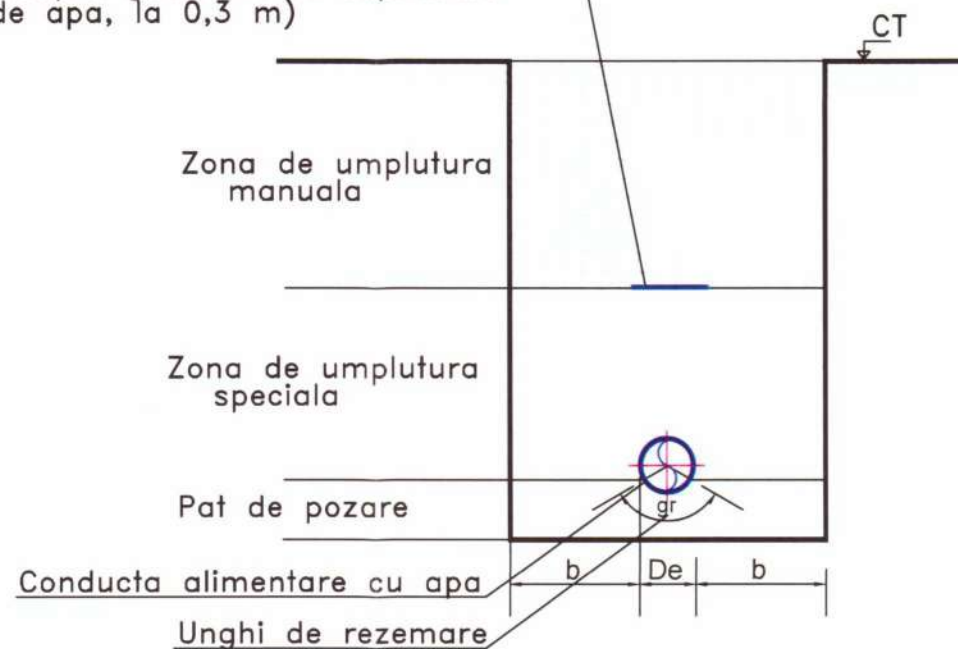
TITLU PLANSA:
PLAN DE SITUATIE - 22

Nr. Proiect: 379/2025
SCARA: 1:500
DATA: 2025
FAZA: PS.22
D.T.A.C.

Drugiurile la acest desen sunt rezervate S.C. BRAIN PROJECT CONCEPT ENGINEERING S.R.L.
Este interzisă copierea, multiplicarea și impunerea documentelor fără acordul proprietarului legal.
Licența ZWCAD 2020 STD Nr.: 7GER-QEVA-NARZ-D3BK-WF3X-KXXX

MONTAJ CONDUCTA DE ALIMENTARE CU APA

Banda avertizare cu insertie metalica, detectabila
(amplasata deasupra generatoarei superioare
a conductei de apa, la 0,3 m)



NOTA:

Pozarea conductei de apa se face conform SR 4163-3 cu termenii tehnici prevazuti si descrisi in standard, completati cu datele aferente prezentate in Caietul de sarcini.

SR 4163-3, aliniatul 3.3.4:

Pentru santuri cu pereti verticali si adancimi de sapatura pana la 4.0m se indica urmatoarele valori orientative pentru ampriza conductei:

- conducte cu $D_n \leq 200$ mm; min 0.70m;
- conducte cu $D_n \geq 200$ mm; $De+2b$

unde:

De - diametrul exterior al conductei, in cm;

b - spatiu minim de lucru - cf. tab. 1 D 200 \leq Dn \leq D350, b=25 cm.

Pentru a permite identificarea conductelor de PEHD cu ajutorul aparatelor de detectie, deasupra conductelor la cca. 30 cm, la limita de siguranta, se va monta o banda indicatoare din material plastic cu latimea de 100-200mm, de culoare albastra sau neagra cu insertie din metal detectabil.

Radierul santului se va executa la adancimea care sa asigure in final 0.9m de la cota terenului la generatoarea superioara a conductei; se va nivela bine pentru ca tuburile sa se reazeme continuu pe sol.

Patul de pozare se poate realiza din nisip si pietris sau pamant cernut, fara impuritati sau substante agresive.

De regula, pamantul natural poate fi utilizat in conditii bune drept pat de pozare.

Grosimea patului de pozare, dupa compactare trebuie sa fie $100\text{mm} + 0.1 D_n$, dar minim 150mm.

Functie de prescriptiile de montaj recomandate de fabricant se vor realiza paturi de nisip sub si deasupra conductelor cu grosimea de 15 cm.

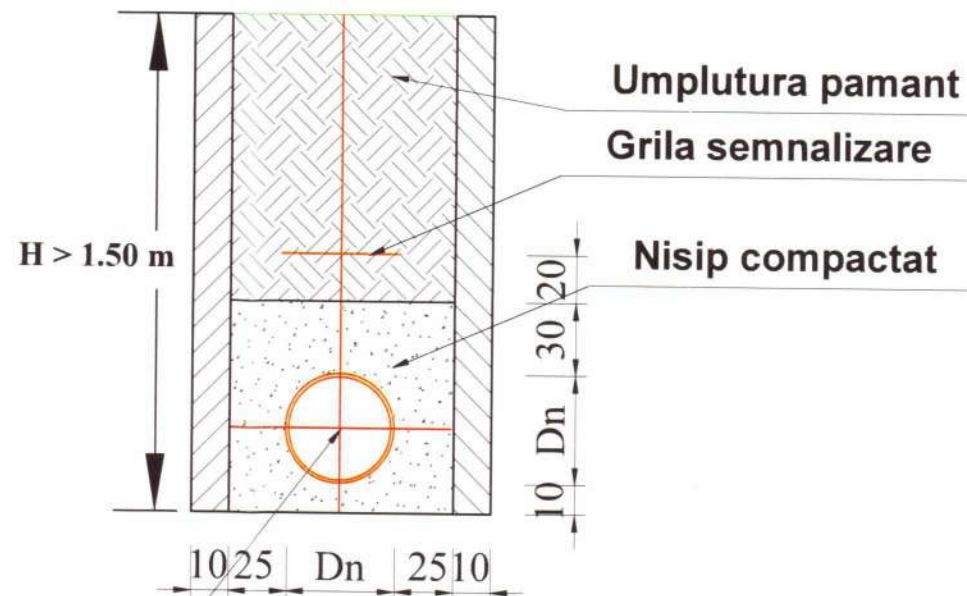
Umplerea sapaturilor se va face cu materialul rezultat in urma sapaturilor dupa ce in prealabil a fost selectat in particule ce nu vor depasi 25mm, materialul astfel selectat fiind asezat in straturi uniforme de 20 cm cu udarea si compactarea fiecarui strat.

Umplerea santurilor va fi compactata pana la cel putin 95% densitate.



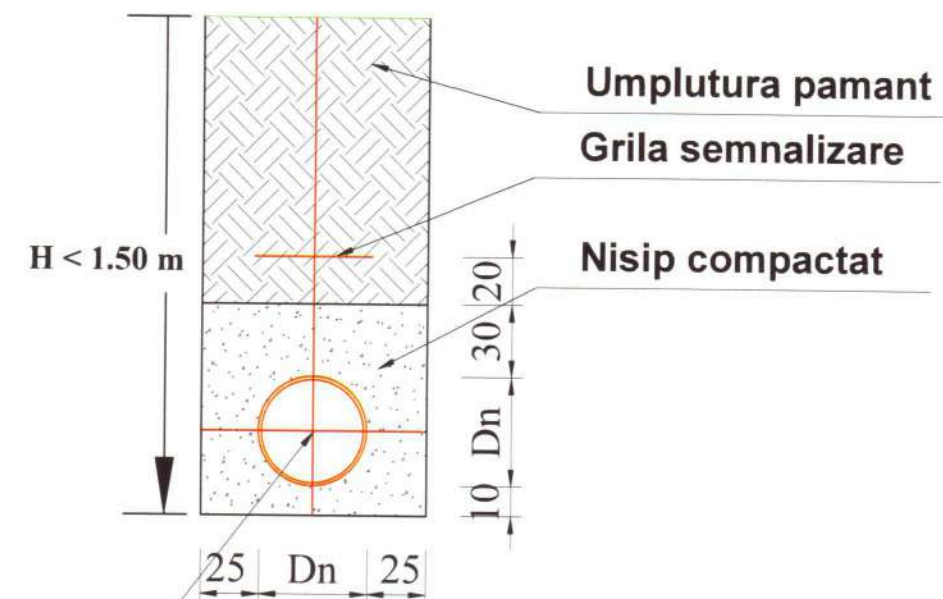
 <p>S.C. BRAIN PROJECT CONCEPT ENGINEERING S.R.L. Bucuresti, Sectorul 3, Str. Emil Carleau, Nr. 4 C.U.I.: RO39819516 J4012495/01.09.2018 Tel: 0765.483.368 / 0728.699.909 office.bpce@gmail.com</p>	DENUMIRE PROIECT: "EXTINDERE RELETE APA SI RELETE CANALIZARE IN COMUNA SOTANGA, JUDETUL DAMBOVITA" - rest executie pe perioada ramasa		
	BENEFICIAR: COMUNA SOTANGA, JUDETUL DAMBOVITA PROIECTANT GENERAL: BRAIN PROJECT CONCEPT ENGINEERING S.R.L. SPECIALITATEA:		
Sef proiect: Ing. Alexandru Mircea		TITLU PLANSA:	Nr. Proiect:
Desenat: Ing. Marinescu Alexandru		DETALIU MONTAJ CONDUCTA PEID	379/2025
Proiectat: Ing. Marinescu Alexandru		SCARA:	DATA:
Verificat: Ing. Tudor Marius		%	2025
Drepturile la acest desen sunt rezervate S.C. BRAIN PROJECT CONCEPT ENGINEERING S.R.L. Este interzisa copierea, multiplicarea si imprumutarea documentatiei fara acordul proprietarului legal. Licenta ZWCAD 2020 STD Nr.: 7QER-Q6VA-NARZ-D35K-W73X-XXXX		FAZA:	PLANSA NR.:
		D.T.A.C.	DET.01

Schema pozare conducta in sapatura deschisa, cu sprijiniri (H > 1.50 m)



Conducta canalizare

Schema pozare conducta in sapatura deschisa, fara sprijiniri (H < 1.50 m)



Conducta canalizare

NOTA

- Pe fundul sapaturii se vor executa rigole si gropi de epuiment, iar apa subterana sau meteorica se va excava rapid din sapatura;
- La deschiderea sapaturii functie de tipul de teren, intocmitorul studiului geotehnic si proiectantul vor analiza si definitiva solutia de sprijinire;
- Sapatura se va executa numai sub supraveghere autorizata.

NOTA

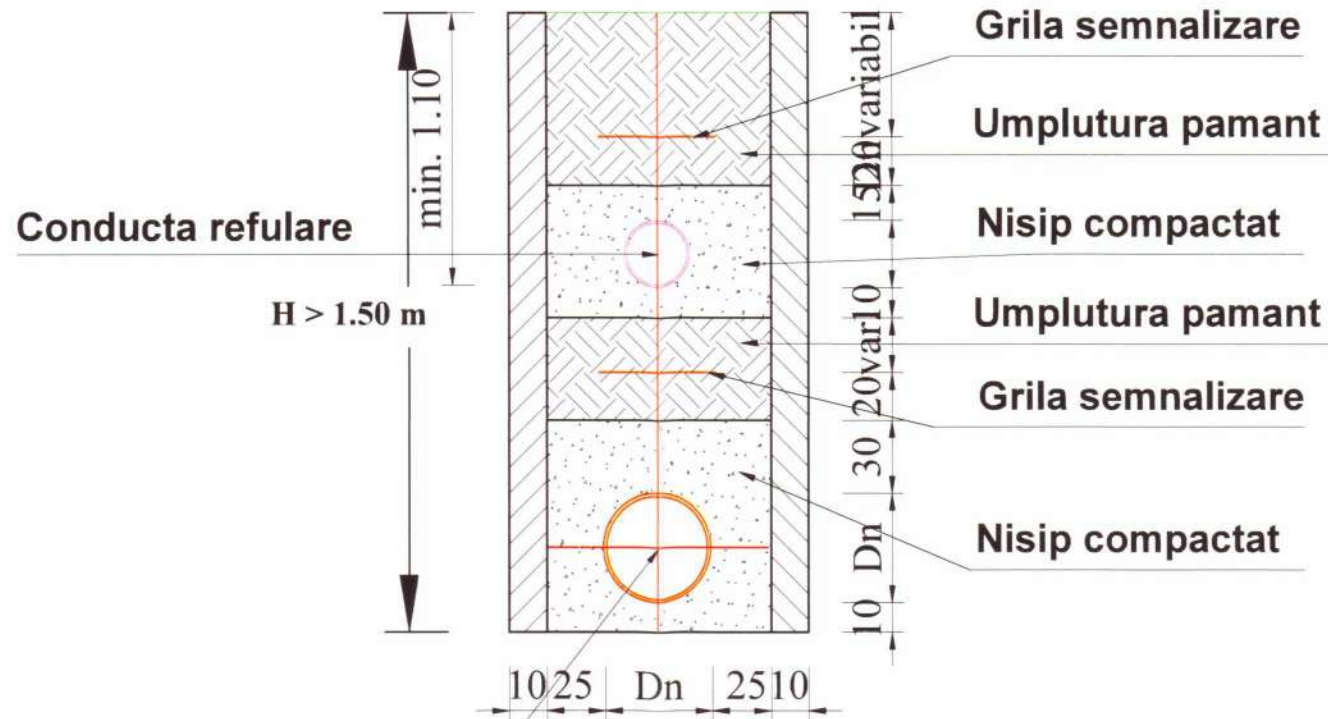
- La executia sapaturii se va avea in vedere "Regulamentul privind protectia si igiena muncii, in constructii", Buletinul constructiilor 5,6,7,8/93 si "Normativul privind executarea lucrarilor de terasamente pentru realizarea constructiilor "C 169-88 Buletinul constructiilor nr.5/1988,"
- Lucrarile de sapatura vor fi incepute dupa ce in paralel a fost stabilita pozitia precisa a instalatiilor subterane existente, atat in plan orizontal cat si in plan vertical;
- Sapatura va fi ingradita cu parapeti de cel putin 1m, fiind semnalizata;
- Pamantul provenit din sapatura va fi asezat la o distanta de cel putin 1,50 m de la marginea peretilor sapaturii;
- Depozitarea materialelor se va face la o distanta mai mare de 0,7m de la marginea peretilor sapaturii;
- Pentru coborarea lucrarilor in sapatura se vor executa scari rezemate , cu latime de cel putin 0,75m cu mana curenta;
- Cotele radierului canalului sunt cele din profilul longitudinal;
- Nu se vor depozita materialele si nu se vor rezema oameni de spraituri.

NOTA 1: INCADRAREA STRUCTURILOR IN CLASA SI CATEGORIA DE IMPORTANTA:
 In conformitate cu STAS 4273-83 - Constructii hidrotehnice:
 - clasa de importanta: IV
 - categoria de importanta: 4
 In conformitate cu P100-1/2012: clasa de importanta si expunere la cutremur: III
 In conformitate cu HG 766/1997: categoria de importanta "C"
 In conformitate cu P118/2013: categoria de pericol de incendiu "E"



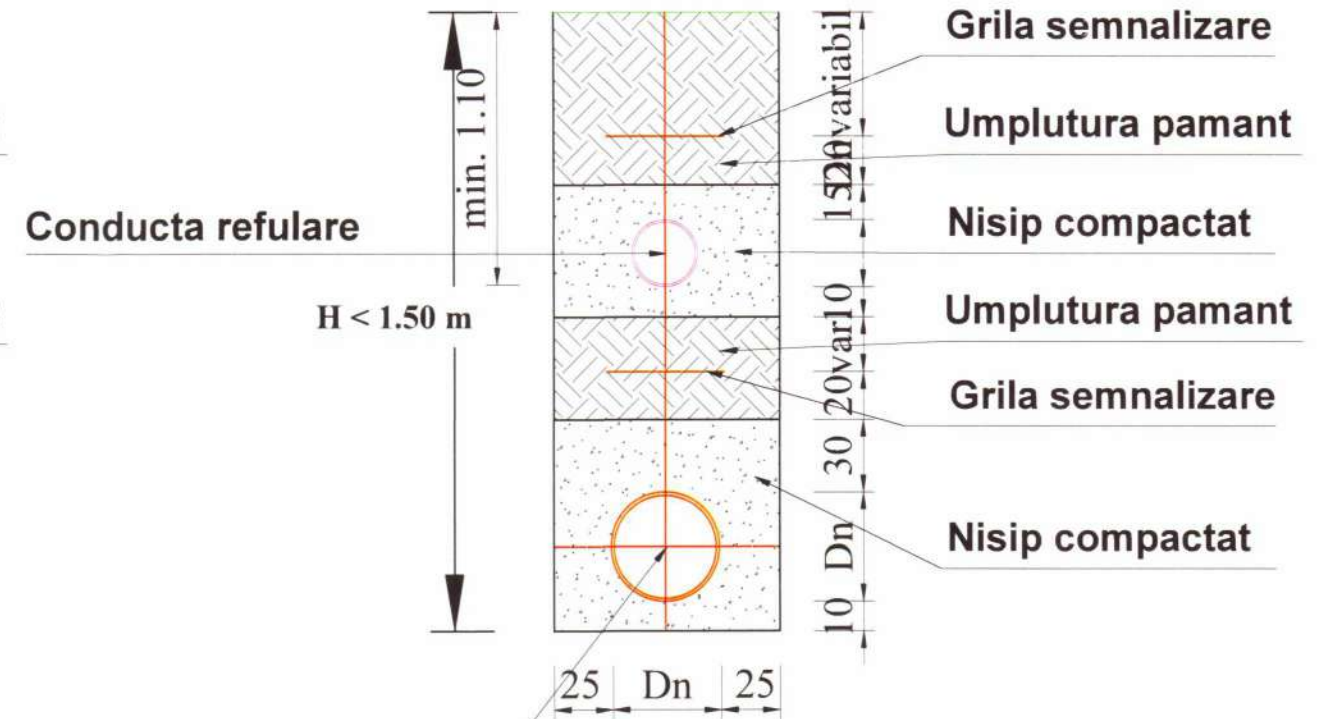
<p>S.C. BRAIN PROJECT CONCEPT ENGINEERING S.R.L. Bucuresti, Sectorul 3, Str. Emil Galleanu, Nr. 4 C.U.I. - RO39819516 J40/12495/01.09.2018 Tel: 0765.483.368 / 0728.699.909 office.bpce@gmail.com</p>		DENUMIRE PROIECT: "EXTINDERE RELETE APA SI RELETE CANALIZARE IN COMUNA SOTANGA, JUDETUL DAMBOVITA" - rest executie pe perioada ramasa BENEFICIAR: COMUNA SOTANGA, JUDETUL DAMBOVITA PROIECTANT GENERAL: BRAIN PROJECT CONCEPT ENGINEERING S.R.L. SPECIALITATEA:	
Sef proiect:	Ing. Alexandru Mircea	TITLU PLANSA:	Nr. Proiect:
Desenat :	Ing. Marinescu Alexandru	RELETE HIDROEDILITARE - RETEA CANALIZARE MENAJERA - DETALIU MONTAJ CONDUCTA - TIP I	379/2025
Proiectat :	Ing. Marinescu Alexandru	Drepturile la acest desen sunt rezervate S.C. BRAIN PROJECT CONCEPT ENGINEERING S.R.L. Este interzisa copierea, multiplicarea si imprumutarea documentatiei fara acordul proprietarului legal. Licenta ZWCAD 2020 STD Nr. : 7QER-Q6VA-NARZ-D38K-W73X-XXXX	SCARA: %
Verificat :	Ing. Tudor Marius		DATA: 2025
			FAZA: D.T.A.C.
			PLANSA NR.: DET.02

Schema pozare conducta in sapatura deschisa, cu sprijiniri (H > 1.50 m)



Conducta canalizare

Schema pozare conducta in sapatura deschisa, fara sprijiniri (H < 1.50 m)



Conducta canalizare

NOTA

- Pe fundul sapaturii se vor executa rigole si gropi de epuiment, iar apa subterana sau meteorica se va excava rapid din sapatura;
- La deschiderea sapaturii functie de tipul de teren, intocmitorul studiului geotehnic si proiectantul vor analiza si definitiva solutia de sprijinire;
- Sapatura se va executa numai sub supraveghere autorizata.

NOTA

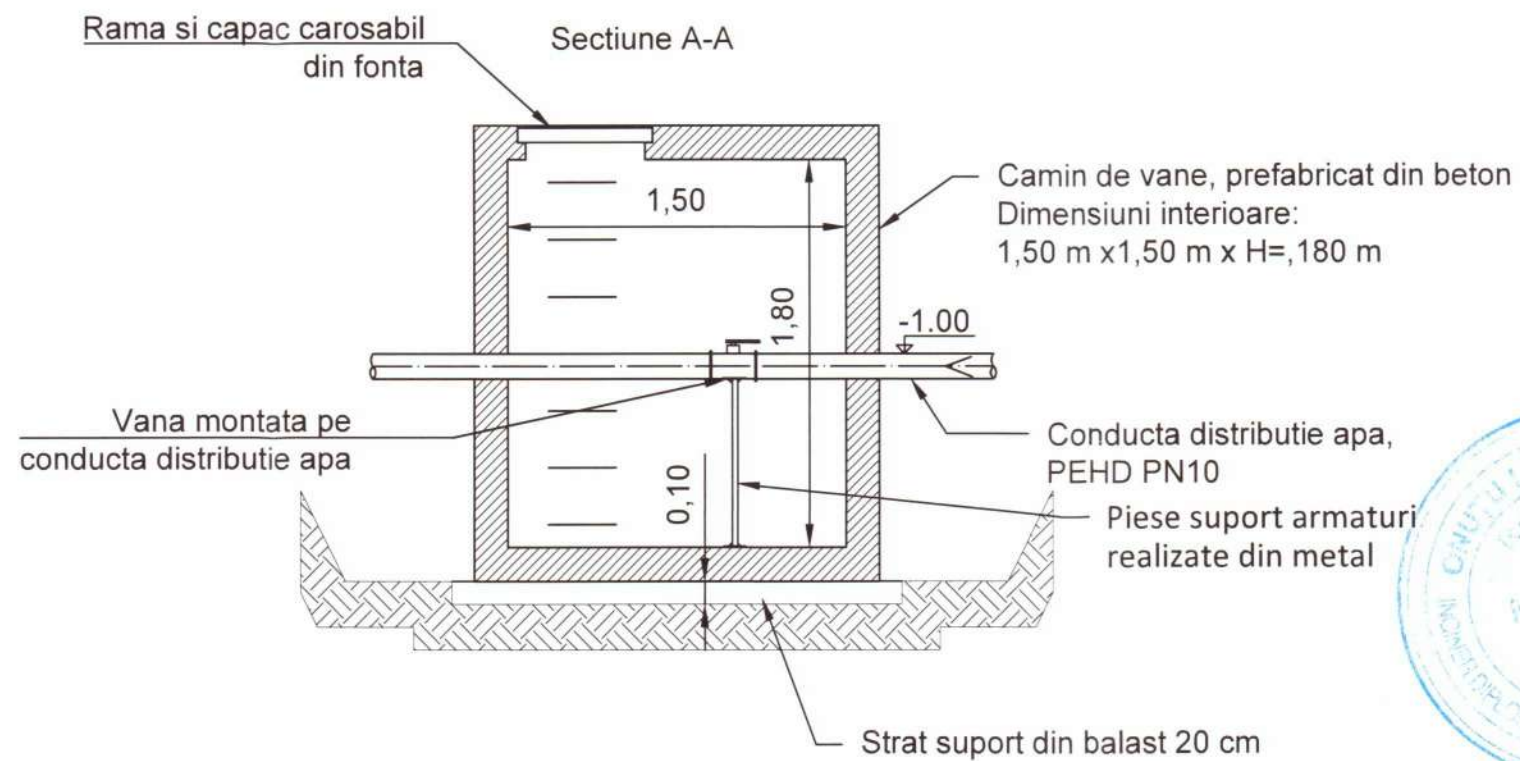
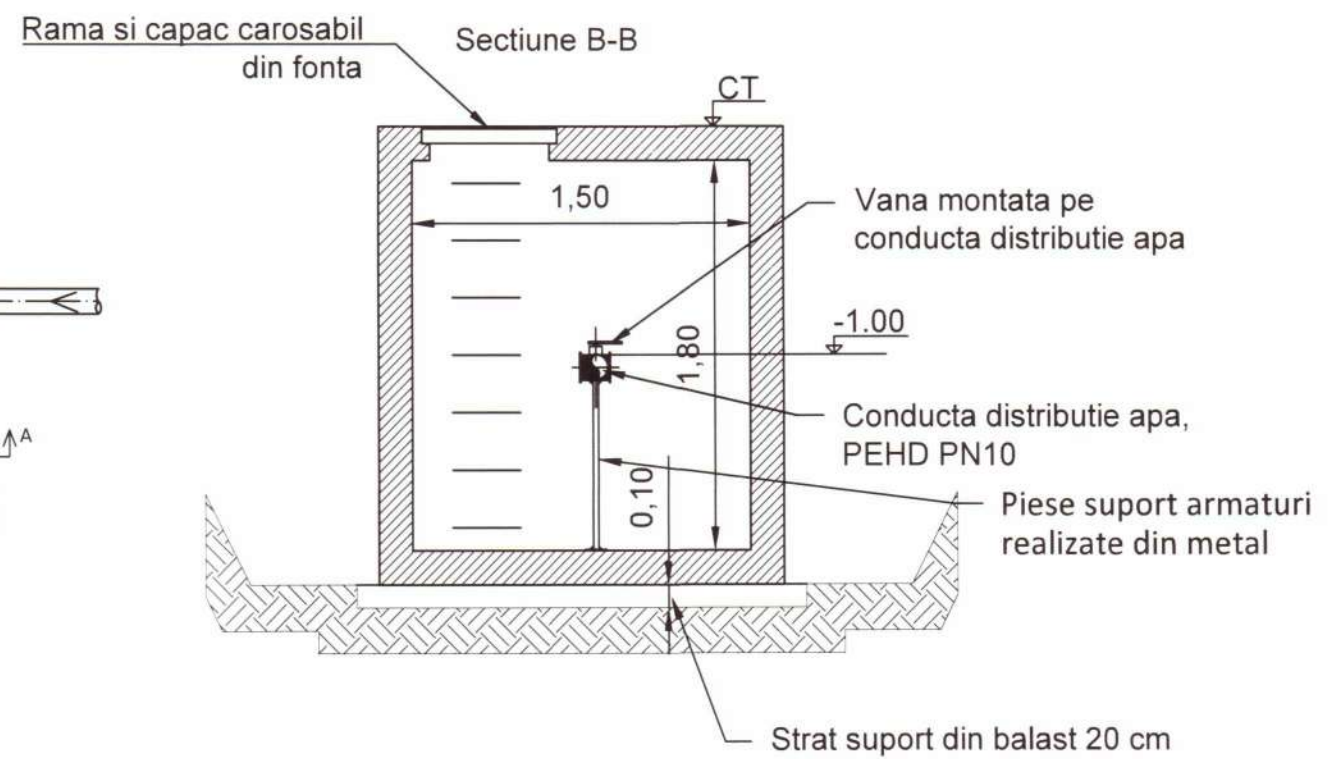
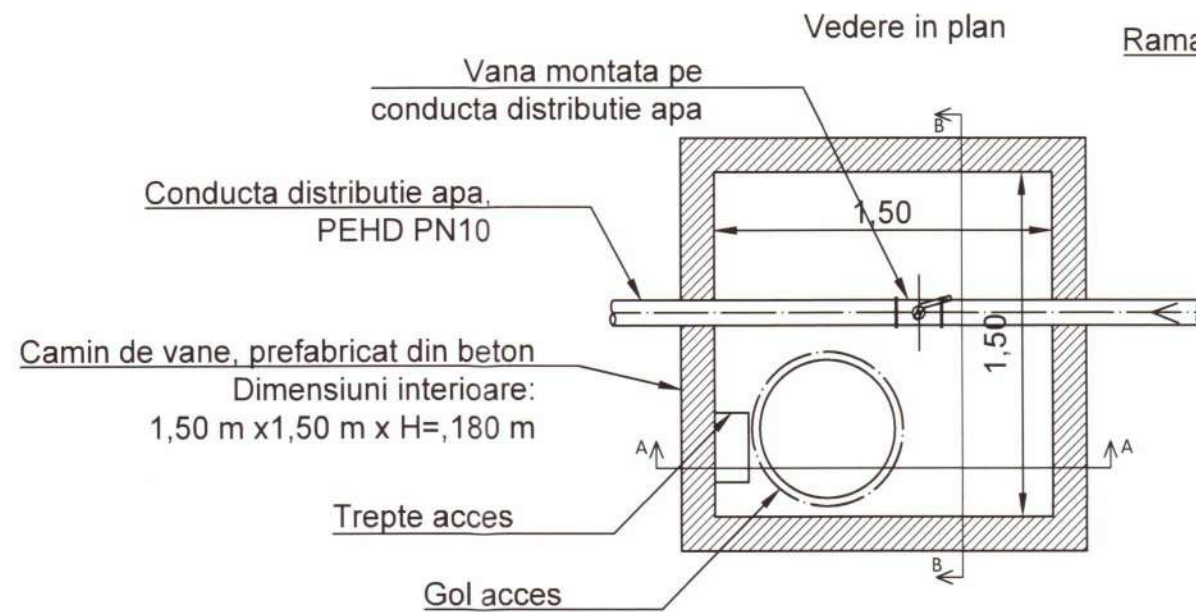
- La executia sapaturii se va avea in vedere "Regulamentul privind protectia si igiena muncii, in constructii", Buletinul constructiilor 5,6,7,8/93 si "Normativul privind executarea lucrarilor de terasamente pentru realizarea constructiilor "C 169-88 Buletinul constructiilor nr.5/1988;"
- Lucrarile de sapatura vor fi incepute dupa ce in paralel a fost stabilita pozitia precisa a instalatiilor subterane existente, atat in plan orizontal cat si in plan vertical;
- Sapatura va fi ingradita cu parapeti de cel putin 1m, fiind semnalizata;
- Pamantul provenit din sapatura va fi asezat la o distanta de cel putin 1,50 m de la marginea peretilor sapaturii;
- Depozitarea materialelor se va face la o distanta mai mare de 0,7m de la marginea peretilor sapaturii;
- Pentru coborarea lucrarilor in sapatura se vor executa scari rezemate . cu latime de cel putin 0,75m cu mana curenta;
- Cotele radierului canalului sunt cele din profilul longitudinal;
- Nu se vor depozita materialele si nu se vor rezema oameni de sprauturi.



NOTA 1: INCADRAREA STRUCTURILOR IN CLASA SI CATEGORIA DE IMPORTANTA:
 In conformitate cu STAS 4273-83 - Constructii hidrotehnice:
 - clasa de importanta: IV
 - categoria de importanta: 4
 In conformitate cu P100-1/2012: clasa de importanta si expunere la cutremur: III
 In conformitate cu HG 766/1997: categoria de importanta "C"
 In conformitate cu P118/2013: categoria de pericol de incendiu "E"

<p>S.C. BRAIN PROJECT CONCEPT ENGINEERING S.R.L. Bucuresti, Sectorul 3, Str. Emil Galleanu, Nr. 4 C.U.I.: RO39819618 J40/12495/01.09.2018 Tel: 0765.483.368 / 0728.699.909 office.bpce@gmail.com</p>		DENUMIRE PROIECT: "EXTINDERE RELELE APA SI RELELE CANALIZARE IN COMUNA SOTANGA, JUDETUL DAMBOVITA" - rest executie pe perioada ramasa	
Beneficiar: COMUNA SOTANGA, JUDETUL DAMBOVITA		PROIECTANT GENERAL: BRAIN PROJECT CONCEPT ENGINEERING S.R.L. SPECIALITATEA:	
Sef proiect:	Ing. Alexandru Mircea	TITLU PLANSA:	Nr. Proiect: 379/2025
Desenat :	Ing. Marinescu Alexandru	RELELE HIDROEDILITARE - RELEA CANALIZARE MENAJERA - DETALIU MONTAJ CONDUCTA - TIP II	SCARA: %
Proiectat :	Ing. Marinescu Alexandru		DATA: 2025
Verificat :	Ing. Tudor Marius		FAZA: D.T.A.C.
			PLANSA NR.: DET.03

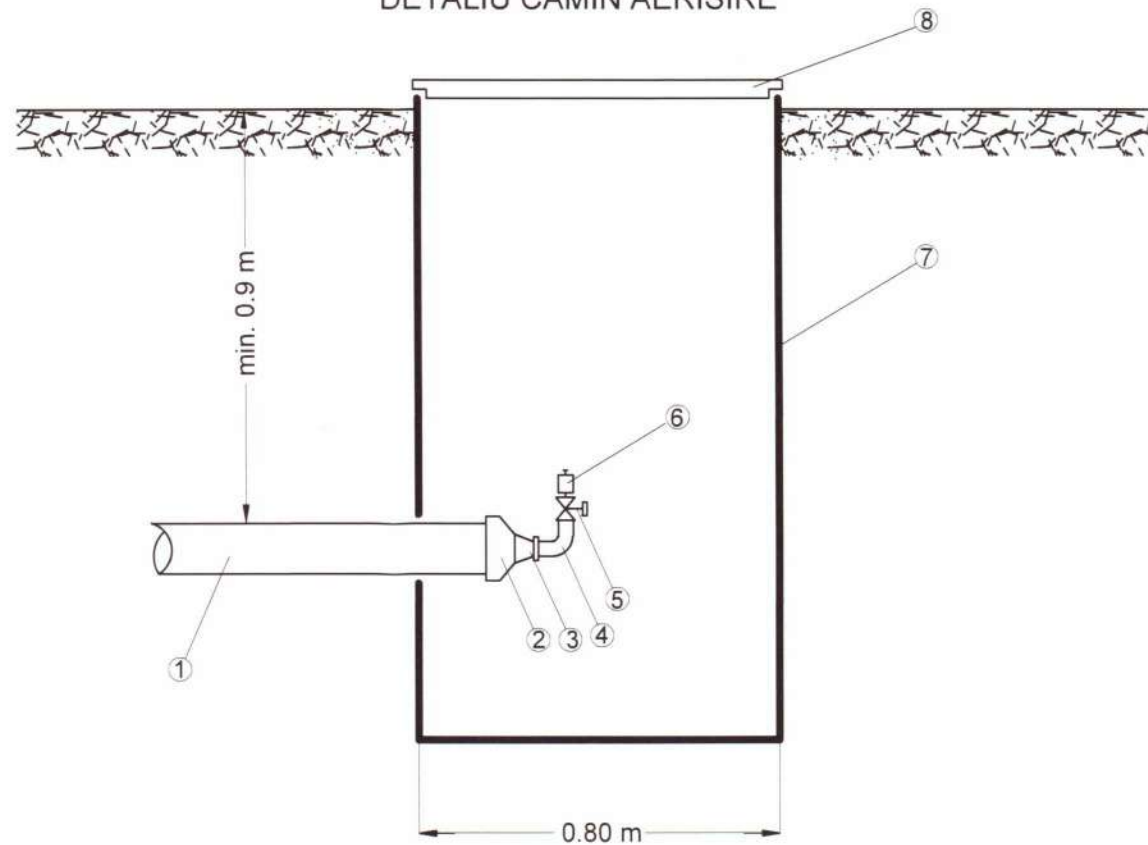
Drepturile la acest desen sunt rezervate S.C. BRAIN PROJECT CONCEPT ENGINEERING S.R.L.
 Este interzisa copierea, multiplicarea si imprumutarea documentatiei fara acordul proprietarului legal.
 Licenta ZWCAD 2020 STD Nr : 7QER-Q6VA-NARZ-D3SK-W73X-XXXX



 <p>S.C. BRAIN PROJECT CONCEPT ENGINEERING S.R.L. Bucuresti, Sectorul 3, Str. Emil Galileanu, Nr. 4 C.U.I.: RO39819516 J4012495/01.09.2018 Tel: 0765.483.368 / 0728.699.909 office.bpce@gmail.com</p>		<p>DENUMIRE PROIECT: "EXTINDERE RELELE APA SI RELELE CANALIZARE IN COMUNA SOTANGA, JUDETUL DAMBOVITA" - rest executie pe perioada ramasa</p> <p>BENEFICIAR: COMUNA SOTANGA, JUDETUL DAMBOVITA</p> <p>PROIECTANT GENERAL: BRAIN PROJECT CONCEPT ENGINEERING S.R.L.</p> <p>SPECIALITATEA:</p>	
Sef proiect:	Ing. Alexandru Mircea	TITLU PLANSA:	Nr. Proiect: 379/2025
Desenat :	Ing. Marinescu Alexandru	RELELE HIDROEDILITARE - RELEA ALIMENTARE CU APA - DETALIU GENERAL CAMIN DE VANE	SCARA: %
Proiectat :	Ing. Marinescu Alexandru		DATA: 2025
Verificat :	Ing. Tudor Marius		FAZA: D.T.A.C.
			PLANSA NR.: DET.04

Drepturile la acest desen sunt rezervate S.C. BRAIN PROJECT CONCEPT ENGINEERING S.R.L. Este interzisa copierea, multiplicarea si imprumutarea documentatiei fara acordul proprietarului legal.
Licenta ZWCAD 2020 STD Nr. 7QER-06VA-NARZ-D3SK-W73X-XXXX

DETALIU CAMIN AERISIRE



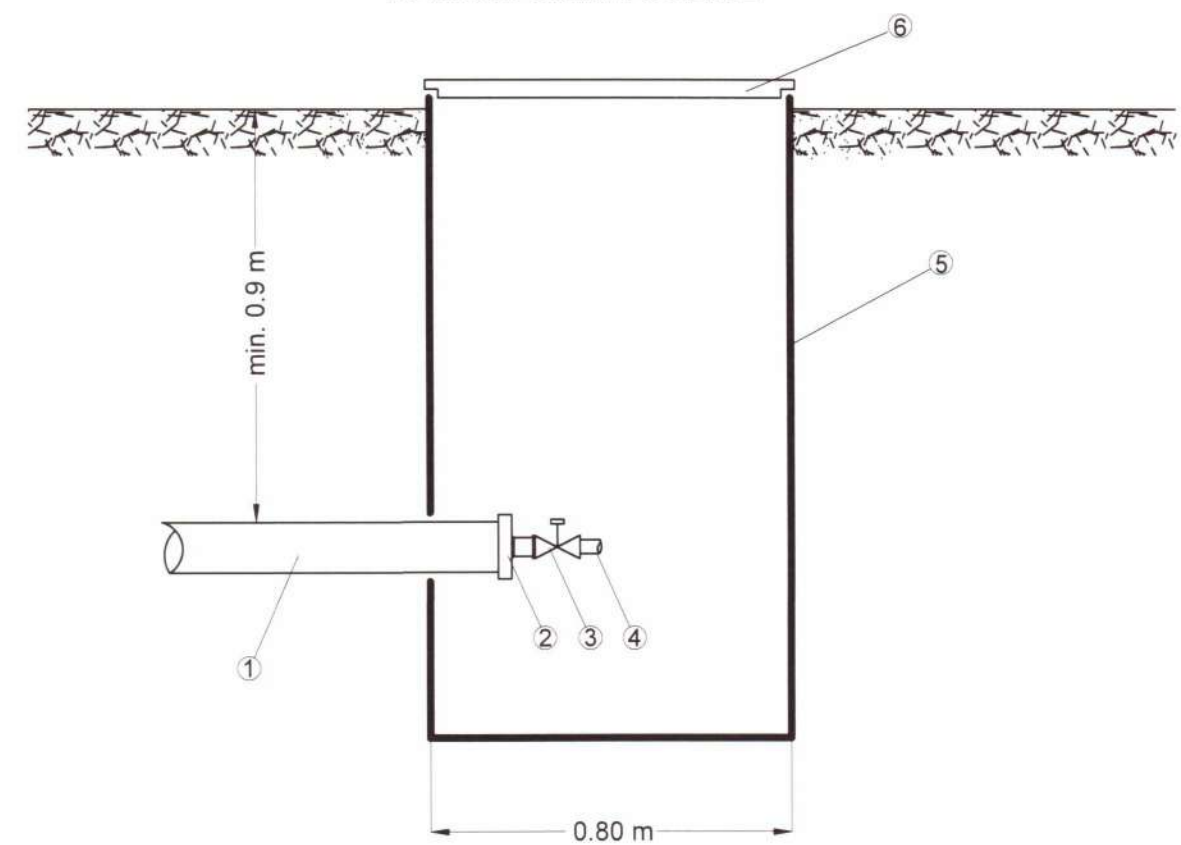
Legenda

- ① Conducta PEID Dn110
- ② Reductie PE 110/63
- ③ Reductie PE 63/32
- ④ Cot compresiune mufat redus FI - 32x1/2"
- ⑤ Robinet cu sfera D 1/2" FI-FI
- ⑥ Dezaerator automat D1/2"
- ⑦ Camin din PE
- ⑧ Capac carosabil din fonta, carosabil

NOTA:
 1. La inceperea lucrarilor beneficiarul si constructorul vor convoca in mod obligatoriu reprezentantii autoritatilor locale care sunt posesoare de conducte si cabluri subterane in zona amplasamentului conductei proiectate, in vederea identificarii lor. Pentru evitarea avarierii acestora si pentru asigurarea securitatii muncii, sub directa supraveghere a delegatilor unitatilor posesoare de retele, se vor executa sapaturi manuale in zonele respective pana la completa dezvelire a acestora si se vor lua masurile corespunzatoare pentru sprijinirea, asigurarea sau devierea lor (provizoriu sau definitiva) pe perioada executarii lucrarilor-conform indicatiilor delegatilor respectivi, consemnate in procese verbale.
 2. In zonele unde se gasesc retele subterane se va executa sapatura manuala.
 3. In timpul executiei lucrarilor, cablurile din imediata vecinatate a locurilor de munca vor fi scoase de sub tensiune;
 4. In portiunile in care pe acelasi traseu exista si alte retele subterane, conductele de alimentare cu apa si canalizare se vor amplasa pe cat posibil conf. SR 8591/97.

Conform P100-1/2013 - Clasa de importanta III
 Conform H.G. 766/1997 - Categoria de importanta normala "C"

DETALIU CAMIN GOLIRE



Legenda

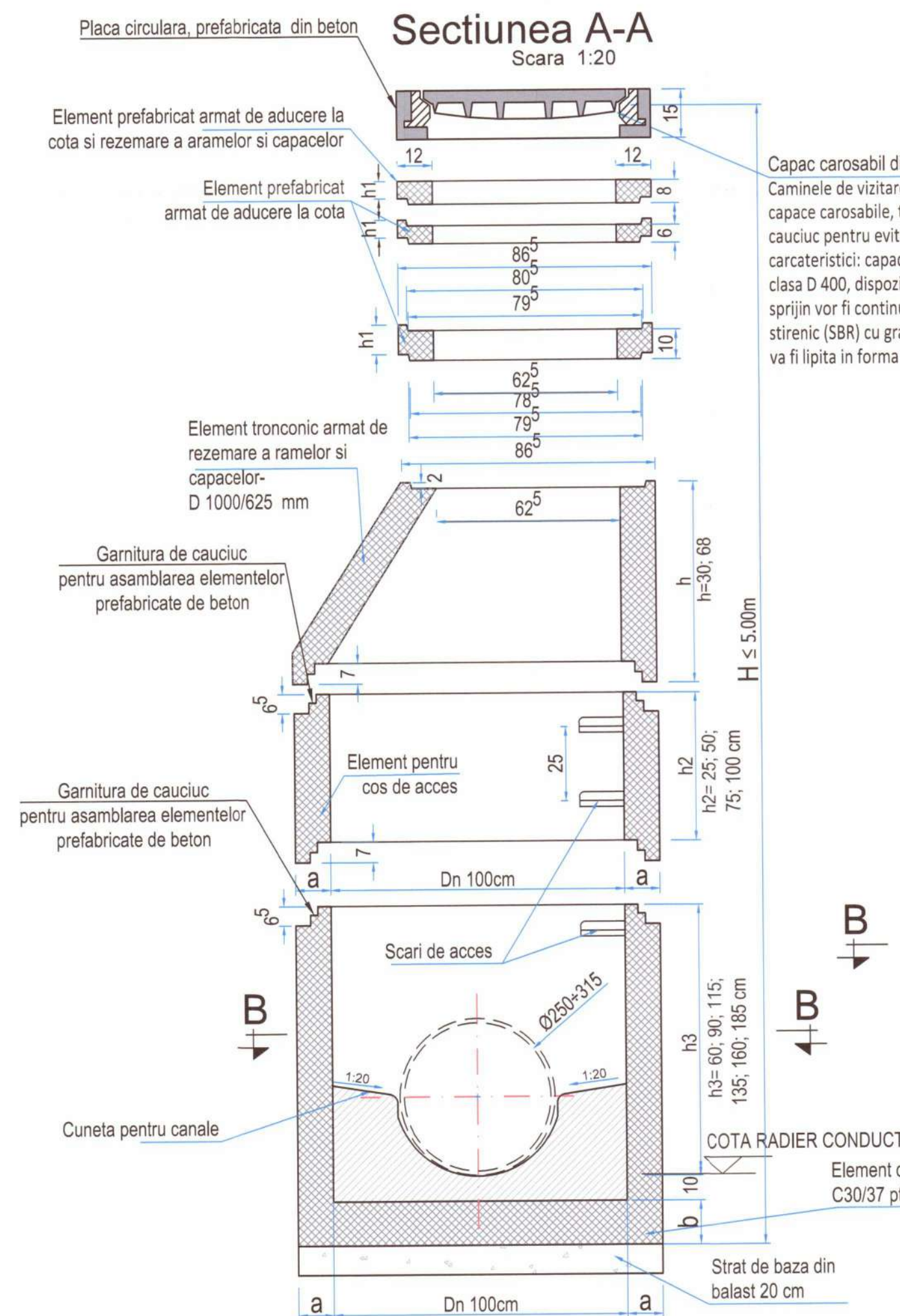
- ① Conducta PEID Dn110
- ② Racord compresiune mufat FE 110x2"
- ③ Robinet cu sfera FI - FI - 2"
- ④ Stut de golire D 2"
- ⑤ Camin din PE
- ⑥ Capac carosabil din fonta, carosabil



 <p>S.C. BRAIN PROJECT CONCEPT ENGINEERING S.R.L. Bucuresti, Sectorul 3, Str. Emil Galleanu, Nr. 4 C.U.I.: RO39819516 / J40/12495/01.09.2018 Tel: 0765.483.368 / 0728.699.909 office.bpce@gmail.com</p>		DENUMIRE PROIECT: "EXTINDERE RELETE APA SI RELETE CANALIZARE IN COMUNA SOTANGA, JUDETUL DAMBOVITA" - rest executie pe perioada ramasa BENEFICIAR: COMUNA SOTANGA, JUDETUL DAMBOVITA PROIECTANT GENERAL: BRAIN PROJECT CONCEPT ENGINEERING S.R.L. SPECIALITATEA:	
Sef proiect:	Ing. Alexandru Mircea	TITLU PLANSA:	Nr. Proiect: 379/2025
Desenat:	Ing. Marinescu Alexandru	DETALIU CAMIN DE AERISIRE DETALIU CAMIN DE GOLIRE	SCARA: % DATA: 2025
Proiectat:	Ing. Marinescu Alexandru	Drepturile la acest desen sunt rezervate S.C. BRAIN PROJECT CONCEPT ENGINEERING S.R.L. Este interzisa copierea, multiplicarea si imprumutarea documentatiei fara acordul proprietarului legal. Licenta ZWCAD 2020 STD Nr.: TQER-Q6VA-NARZ-D35K-W73X-XXXX	FAZA: D.T.A.C. PLANSA NR.: DET.05
Verificat:	Ing. Tudor Marius		

Camine de vizitare prefabricate Dn 100cm pentru canal

Varianta cu element tronconic armat pentru
rezemarea ramelor si capacelor D 1000/625 mm

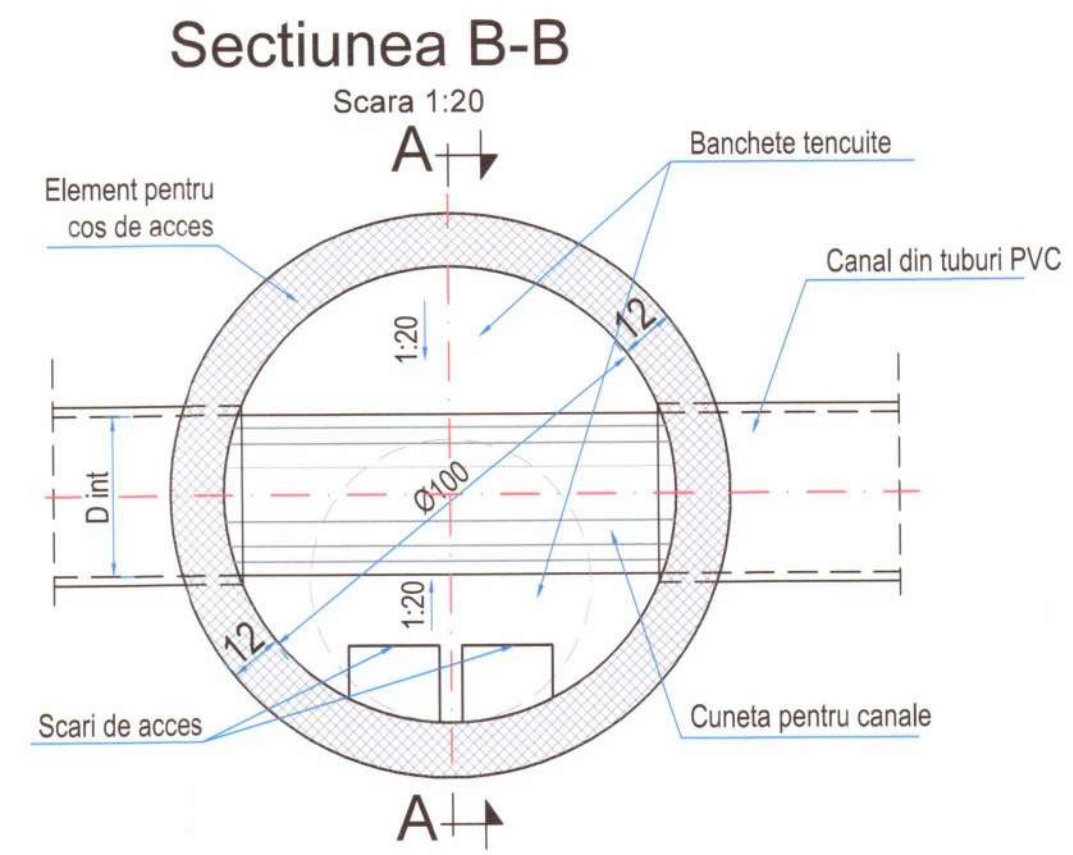


Capac carosabil din fonta ductila clasa D 400, rotunde.
Caminele de vizitare prevazute pentru retele de canalizare proiectate vor fi echipate cu capace carosabile, tip greu, prevazute cu sistem de inchidere si siguranta si cu garnituri de cauciuc pentru evitarea zgomotului. Se va monta capace din fonta, cu urmatoarele caracteristici: capac si rama din fonta de forma circulara cu greutatea de min. 70 kg, capac clasa D 400, dispozitiv de zavorare autoblocant cu arc metalic(fara surub) , suprafetele de sprijin vor fi continue si prelucrate mecanic, garnitura de amortizare din cauciuc butandien stirenic (SBR) cu grad de duritate Shore De 80 grade, avand in sectiune profilul T; garnitura va fi lipita in forma definitiva de rama capacului.

H (m)	a (cm)	b (cm)
≤3.00	12	15
3.00÷5.00	15	20

NOTA

- Pentru calculul caminelor, s-a considerat un nivel al apei subterane pana la suprafata terenului natural.
- Pe intreaga durata a montarii prefabricatelor (inclusiv pana la intarirea betonului din cuneta) se vor executa obligatoriu epuizamente.
- ELEMENTELE PREFABRICATE ALE CAMINULUI SE VOR MONTA OBLIGATORIU CU GARNITURI DE ETANSARE INTRE ELE (TIP EPDM).
- Inainte de turnarea betonului, se vor monta in cofraj piesele de trecere prin pereti si treptele. Nu se admit spargerii ulterioare.
- Pentru pozitionarea golurilor de trecere a conductelor prin peretii caminului si pentru montarea pieselor de trecere se vor consulta plansele de specialitate (Plan de situatie si profile longitudinale).
- Caminele se vor aseza pe un strat de baza din balast de 20 cm grosime.
- Cota radierului canalului la intrarea in camin este cea din profilul longitudinal.

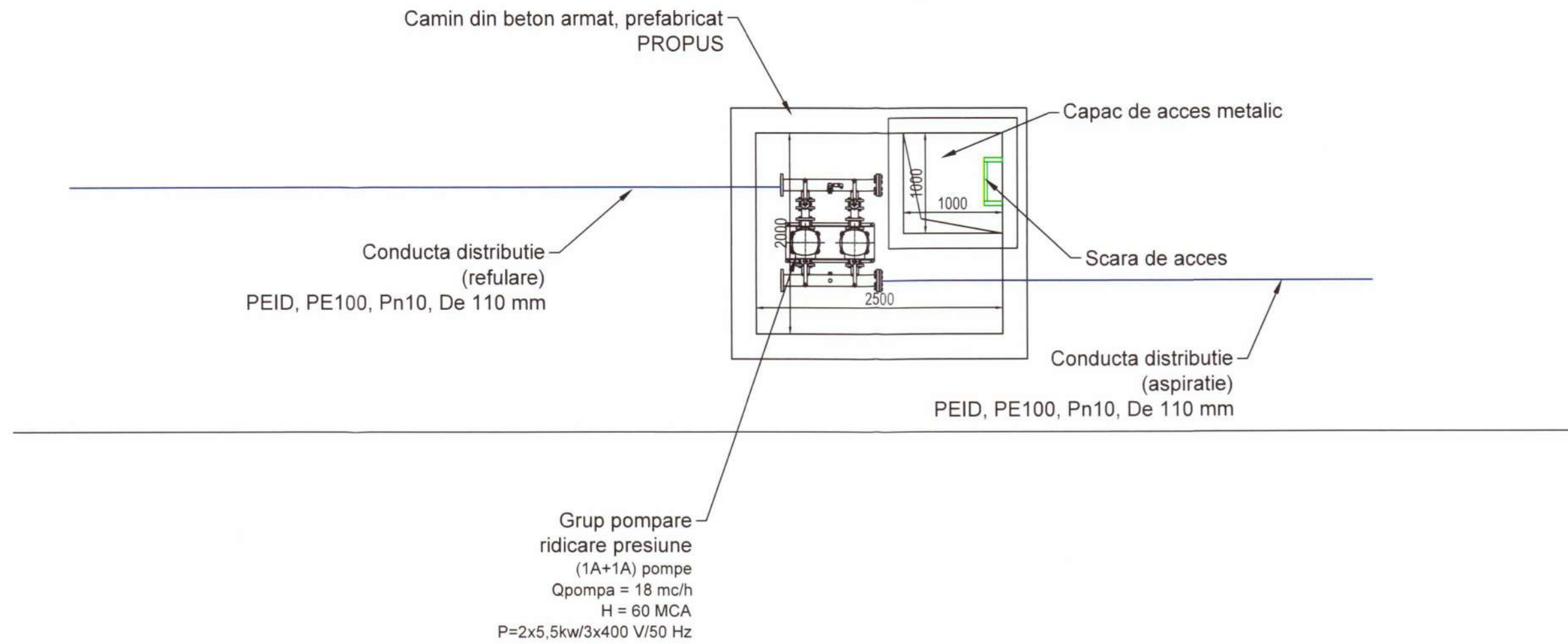


NOTA 1: INCADRAREA STRUCTURILOR IN CLASA SI CATEGORIA DE IMPORTANTA:
In conformitate cu STAS 4273-83 - Constructii hidrotehnice:
- clasa de importanta: IV
- categoria de importanta: 4
In conformitate cu P100-1/2012: clasa de importanta si expunere la cutremur: III
In conformitate cu HG 766/1997: categoria de importanta "C"
In conformitate cu P118/2013: categoria de pericol de incendiu "E"

<p>S.C. BRAIN PROJECT CONCEPT ENGINEERING S.R.L. Bucuresti, Sectorul 3, Str. Emil Galleanu, Nr. 4 C.U.I.: RO39819516 J4012465/01.06.2018 Tel: 0765.483.368 / 0728.699.909 office.bpce@gmail.com</p>		DENUMIRE PROIECT: "EXTINDERE RELEA APA SI RELEA CANALIZARE IN COMUNA SOTANGA, JUDETEL DAMBOVITA" - rest executie pe perioada ramasa BENEFICIAR: COMUNA SOTANGA, JUDETEL DAMBOVITA PROIECTANT GENERAL: BRAIN PROJECT CONCEPT ENGINEERING S.R.L. SPECIALITATEA:	
Sef proiect:	Ing. Alexandru Mircea	TITLU PLANSA:	Nr. Proiect: 379/2025
Desenat:	Ing. Marinescu Alexandru	RELEA HIDROEDILITARE - RELEA CANALIZARE MENAJERA - DETALIU CAMIN CANALIZARE	SCARA: % DATA: 2025
Proiectat:	Ing. Marinescu Alexandru		FAZA: PLANSA NR. DET.06
Verificat:	Ing. Tudor Marius		

Drepturile la acest desen sunt rezervate S.C. BRAIN PROJECT CONCEPT ENGINEERING S.R.L.
 Este interzisa copierea, multiplicarea si impunerea documentelor fara acordul proprietarului legal.
 Licenta ZvCAD 2020 STD Nr. 70ER-QUA-NARZ-D3BK-W73X-KXXX

Vedere in plan
Statie de repompare apa potabila - SP - APA 01

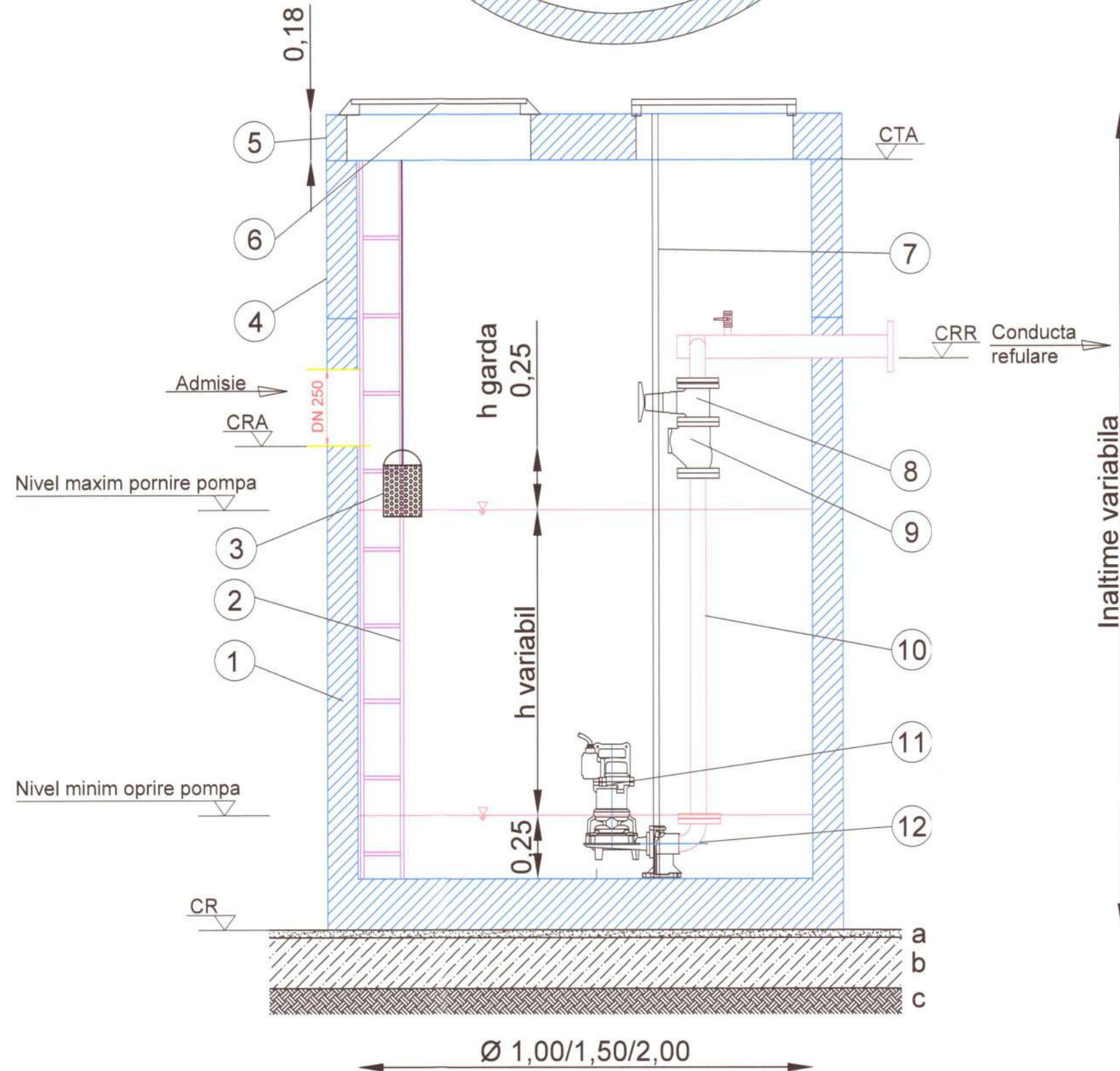
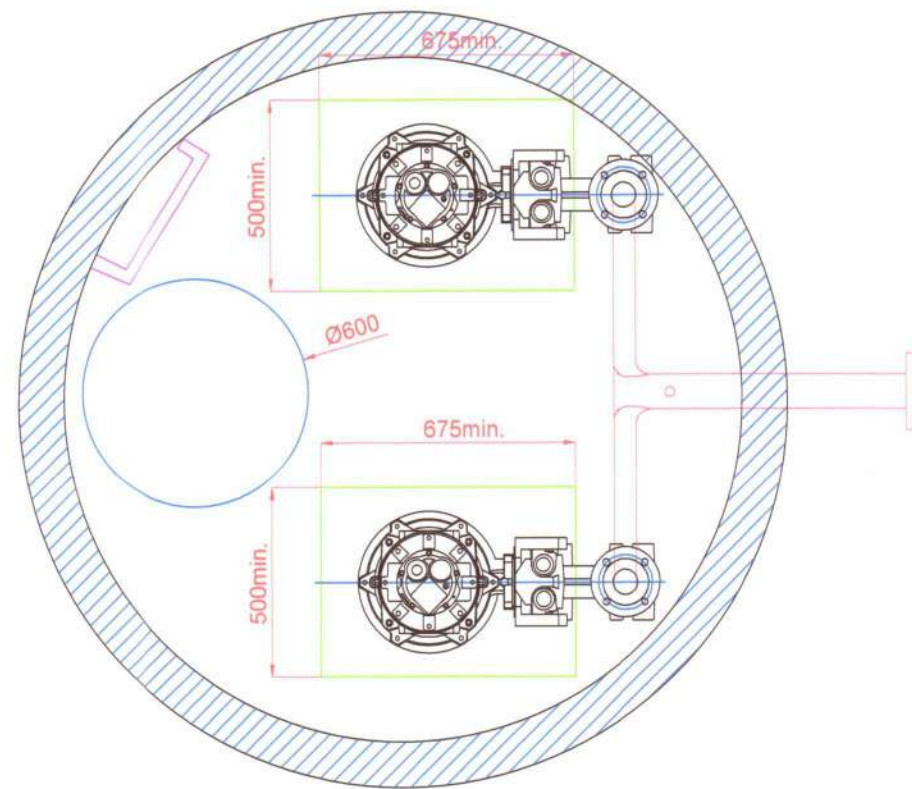


Str. Minei (N.C. 75423)



 <p>S.C. BRAIN PROJECT CONCEPT ENGINEERING S.R.L. Bucuresti, Sectorul 3, Str. Emil Galileanu, Nr. 4 C.U.I.: RO39819516 J401249501/09.2018 Tel: 0765.483.368 / 0728.699.909 office.bpce@gmail.com</p>	DENUMIRE PROIECT: "EXTINDERE REȚELE APA SI REȚELE CANALIZARE IN COMUNA SOTANGA, JUDETUL DAMBOVITA" - rest executie pe perioada ramasa	
	BENEFICIAR: COMUNA SOTANGA, JUDETUL DAMBOVITA	
PROIECTANT GENERAL: BRAIN PROJECT CONCEPT ENGINEERING S.R.L.		Nr. Proiect: 379/2025
SPECIALITATEA:		SCARA: %
Sef proiect: Ing. Alexandru Mircea	TITLU PLANSA: Statie de repompare apa potabila SP-APA 01	DATA: 2025
Desenat: Ing. Marinescu Alexandru	Drepturile la acest desen sunt rezervate S.C. BRAIN PROJECT CONCEPT ENGINEERING S.R.L. Este interzisa copierea, multiplicarea si imprumutarea documentatiei fara acordul proprietarului legal. Licenta ZWCAD 2020 STD Nr.: 7GER-QEVA-NARZ-035K-W73X-XXXX	FAZA: D.T.A.C.
Proiectat: Ing. Marinescu Alexandru		PLANSA NR.: DET.07
Verificat: Ing. Tudor Marius		

STATIE POMPARE APE UZATE MENAJERE
SP1, SP2, SP3, SP4, SP5.



STATIE DE POMPARE PREFABRICATA

NOTA:

STATIA DE POMPARE ESTE DE TIP PREFABRICAT DIN BETON ARMAT SI SE LIVREAZA DE CATRE FURNIZOR COMPLET ECHIPATA CU:

- INSTALATIE ELECTRICA SI DE AUTOMATIZARE
- INSTALATIE HIDRAULICA
- SCARA ACCES, INSTALATIE DE ANCORARE SI GHIDARE
- INEL SUPRAINALTARE
- CAMIN DE BAZA CU INALTIME VARIABILA
- PALCA DE ACOPERIRE
- CAPAC CAROSABIL

- 2 POMPE SUBMERSIBILE - (1+1R)

- FUNCTIONAREA POMPELOR ESTE COMPLET AUTOMATIZATA PE BAZA SENZORILOR DE NIVEL

TABEL STATII POMPARE APE UZATE				INVENTAR COORDONATE		DESCRIERE ECHIPAMENT POMPARE	
Nr. Crt.	Denumire SPAU	Amplasament SPAU	Ht interior -m-	Di -m-	X		Y
1	SPAU 1	Strada Campului (N.C. 75940)	4.00	2.00	533493.497	383259.244	echipata cu pompe 1A + 1R, Q = 18,60 mc/h, Hp = 10,00 mCA, P = 4,0 kW
2	SPAU 2	Str. Teiul Doamnei (ram. Pol)	2.90	1.50	383967.854	383967.854	echipata cu pompe 1A + 1R, Q = 11,00 mc/h, Hp = 8,00 mCA, P = 3,5 kW
3	SPAU 3	Str. Preot Nicolae Popescu (N.C. 80262)	4.20	1.50	531470.453	384549.717	echipata cu pompe 1A + 1R, Q = 11,00 mc/h, Hp = 9,00 mCA, P = 3,5 kW
4	SPAU 4	CF 29 (N.C. 77385)	2.80	1.00	530058.299	388958.812	echipata cu pompe 1A + 1R, Q = 5,00 mc/h, Hp = 6,00 mCA, P = 2,5 kW
5	SPAU 5	Drum de exploatare agricolă DE 445 (N.C. 78595)	3.50	1.00	533193.276	383602.661	echipata cu pompe 1A + 1R, Q = 5,00 mc/h, Hp = 6,00 mCA, P = 2,5 kW

LEGENDA:

- 1 - element de fund;
- 2 - scara acces inox;
- 3 - cos aluviunii;
- 4 - inel prefabricat;
- 5 - capac beton armat carosabil;
- 6 - capac acces carosabil;
- 7 - bara ghidaj pompa;
- 8 - robinet sertar pana;
- 9 - robinet retinere bila;
- 10 - conducta refulare;
- 11 - pompa submersibila;
- 12 - cot de refulare;

- a - strat de nisip 2-3 cm;
b - strat de beton 20 cm;
c - teren natural.

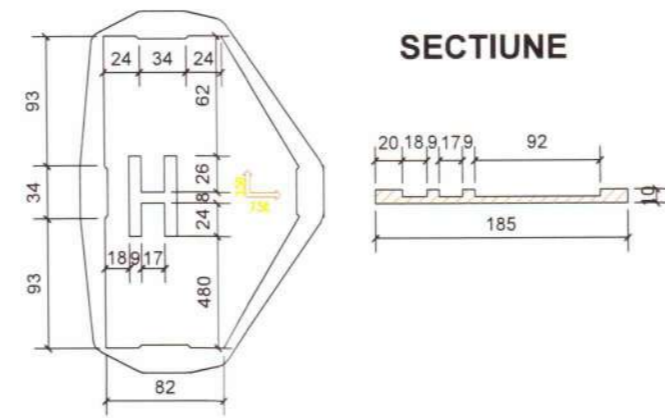
NOTA:

CAMINELE PREFABRICATE DIN BETON AFERENTE STATII DE POMPARE SPAU03 SI SPAU04 SUNT MONTATE IN TEREN. IN CONSECINTA, PENTRU ACESTE DOUA STATII DE POMPARE APE UZATE MENAJERE, SE VOR EXECUTA OPERATIUNILE DE PROCURARE SI INSTALARE A ECHIPAMENTELOR, INCLUSIV INSTALATIILE AFERENTE.

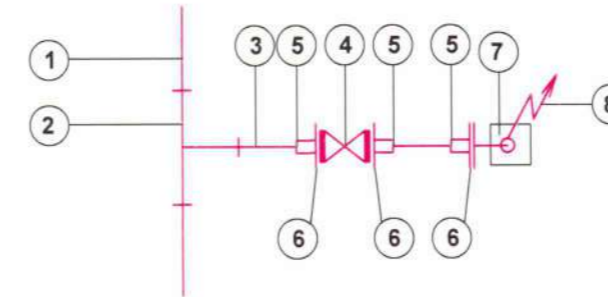


<p>S.C. BRAIN PROJECT CONCEPT ENGINEERING S.R.L. Bucuresti, Sectorul 3, Str. Emil Galileanu, Nr. 4 C.U.I.: RO39819516 / 401246501.09.2016 Tel: 0765.483.368 / 0728.699.909 office.bpce@gmail.com</p>		<p>DENUMIRE PROIECT: "EXTINDERE RELELE APA SI RELELE CANALIZARE IN COMUNA SOTANGA, JUDETUL DAMBOVITA" - rest executie pe perioada ramasa</p> <p>BENEFICIAR: COMUNA SOTANGA, JUDETUL DAMBOVITA</p> <p>PROIECTANT GENERAL: BRAIN PROJECT CONCEPT ENGINEERING S.R.L.</p> <p>SPECIALITATEA:</p>	
Sef proiect: Ing. Alexandru Mircea	TITLU PLANSA: DETALIU GENERAL STATIE POMPARE APE UZATE MENAJERE SPAU01, SPAU02, SPAU03, SPAU04, SPAU05	Nr. Proiect: 379/2025	SCARA: %
Desenat: Ing. Marinescu Alexandru		DATA: 2025	
Proiectat: Ing. Marinescu Alexandru		FAZA: D.T.A.C.	PLANSA NR.: DET.08
Verificat: Ing. Tudor Marius		<p>Drpturile la acest desen sunt rezervate S.C. BRAIN PROJECT CONCEPT ENGINEERING S.R.L. Este interzis copierea, multiplicarea si imprumutarea documentatiei fara acordul proprietarului legal. Licenta ZvCAD 2020 STD Nr.: 70ER-06VA-NARZ-038K-W73X-XXXX</p>	

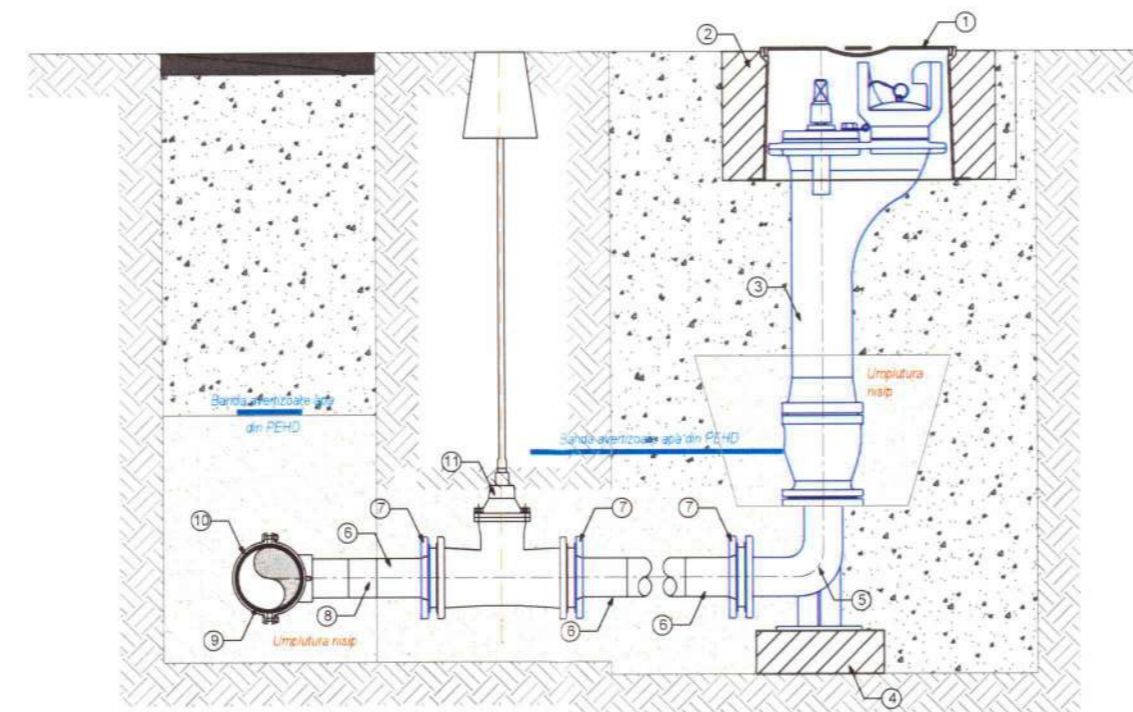
**PLACUTA DE MARCARE
PENTRU HIDRANTI**



DETALIU DE MONTAJ



DETALIU HIDRANT SUBTERAN



Schema montaj hidrant subteran

Nr. crt.	DENUMIRE	BUC.	MATERIAL
1	Conducta PEID, PE 100, PN 10 - retea distributie	-	PEID
2	Sa electrosudabila PEID, PE 100 PN 10	1	PEID
3	Conducta PEID, PE 100 PN 10 Dn 90 mm	1	PEID
4	Vana de concesie hidrant Dn 80 mm	1	Fonta
5	Adaptor de flansa, PE 100 PN10 Dn 90 mm	1	PEID
6	Flansa libera pentru conducte PEID, PN 10	1	Otel zincat
7	Cot la 90° cu picior si flansa Dn 80 mm	1	Fonta
8	Hidrant subteran de incendiu Dn 80 mm	1	Fonta



LEGENDA:

- 1 - Cutie protectie din fonta stradala pentru hidranti subterani, cf. STAS 3228
- 2 - Beton turnat monolit 64x64x30 cm, clasa C12/15
- 3 - Hidrant subteran PN10 Dn 80 mm RD 1250 mm, cf. STAS 695
- 4 - Dala prefabricata din beton clasa C20/25, avand dim. 30x30x10 cm
- 5 - Cot cu picior cu 2 flanse din fonta Dn80 mm, cf. STAS 1875
- 6 - Adaptor flansa din PEID PE100 PN10 Dn90 mm
- 7 - Flansa libera zincata PN10 Dn 80 mm
- 8 - Conducta PEID PE100 PN10 Dn 90 mm L= variabil
- 9 - Sa de bransament electrosudabila cu colier PEID PE100, avand iesire Dn90 mm
- 10 - Conducta stradala PEID PE 100 PN 10 din care se realizeaza cuplarea hidrantului
- 11 - Vana de concesie hidrant Dn 80 mm

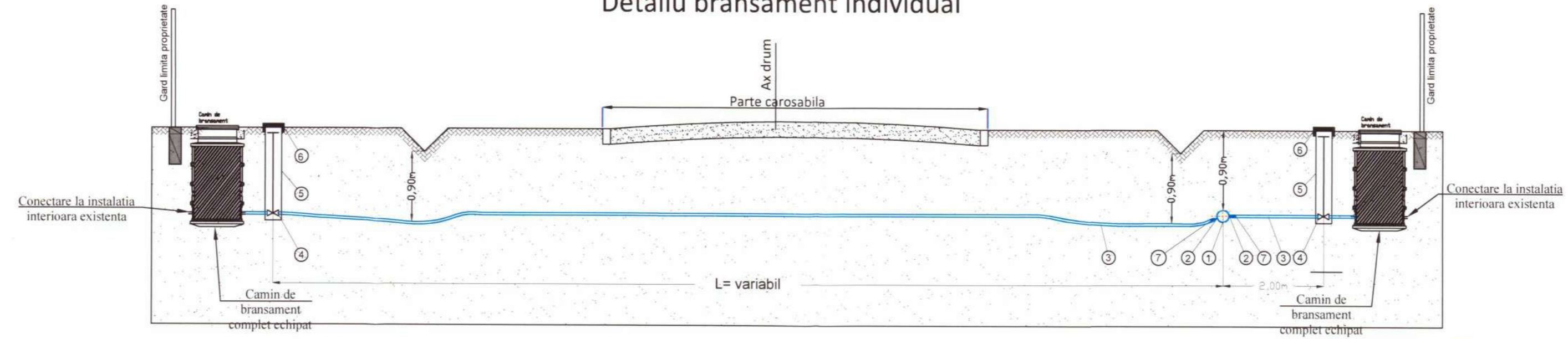
NOTA:

Hidrantul subteran se va poza de preferinta in trotuar / spatiu verde, evitandu-se pe cat posibil amplasarea lui in spatiul carosabil.

NOTA 1: INCADRAREA STRUCTURILOR IN CLASA SI CATEGORIA DE IMPORTANTA:
 In conformitate cu STAS 4273-83 - Constructii hidrotehnice:
 - clasa de importanta: IV
 - categoria de importanta: 4
 In conformitate cu P100-1/2012: clasa de importanta si expunere la cutremuri: III
 In conformitate cu HG 766/1997: categoria de importanta "C"
 In conformitate cu P118/2013: categoria de pericol de incendiu "E"

<p>S.C. BRAIN PROJECT CONCEPT ENGINEERING S.R.L. Bucuresti, Sectorul 3, Str. Emil Galteanu, Nr. 4 C.U.I.: RO39819519 / J4012465/01.09.2018 Tel. 0765.483.368 / 0728.699.909 office.bpce@gmail.com</p>	DENUMIRE PROIECT: "EXTINDERE REȚELE APA SI REȚELE CANALIZARE IN COMUNA SOTANGA, JUDEȚUL DAMBOVITA" - rest executie pe perioada ramasa	
	BENEFICIAR: COMUNA SOTANGA, JUDEȚUL DAMBOVITA PROIECTANT GENERAL: BRAIN PROJECT CONCEPT ENGINEERING S.R.L. SPECIALITATEA:	
Sef proiect: Ing. Alexandru Mircea	TITLU PLANSA: REȚELE HIDROEDILITARE - REȚEA DISTRIBUTIE APA - DETALIU HIDRANT SUBTERAN	Nr. Proiect: 379/2025
Desenat: Ing. Marinescu Alexandru	Drepturile la acest desen sunt rezervate S.C. BRAIN PROJECT CONCEPT ENGINEERING S.R.L. Este interzisă copierea, multiplicarea și imprimarea documentelor fara acordul proprietarului legal. Licenta ZwiCAD 2020 STD Nr. TGER-QEVA-NARZ-D35K-W73X-XXXX	SCARA: %
Proiectat: Ing. Marinescu Alexandru		FAZA: D.T.A.C.
Verificat: Ing. Tudor Marius		

Detaliu bransament individual



Legenda:

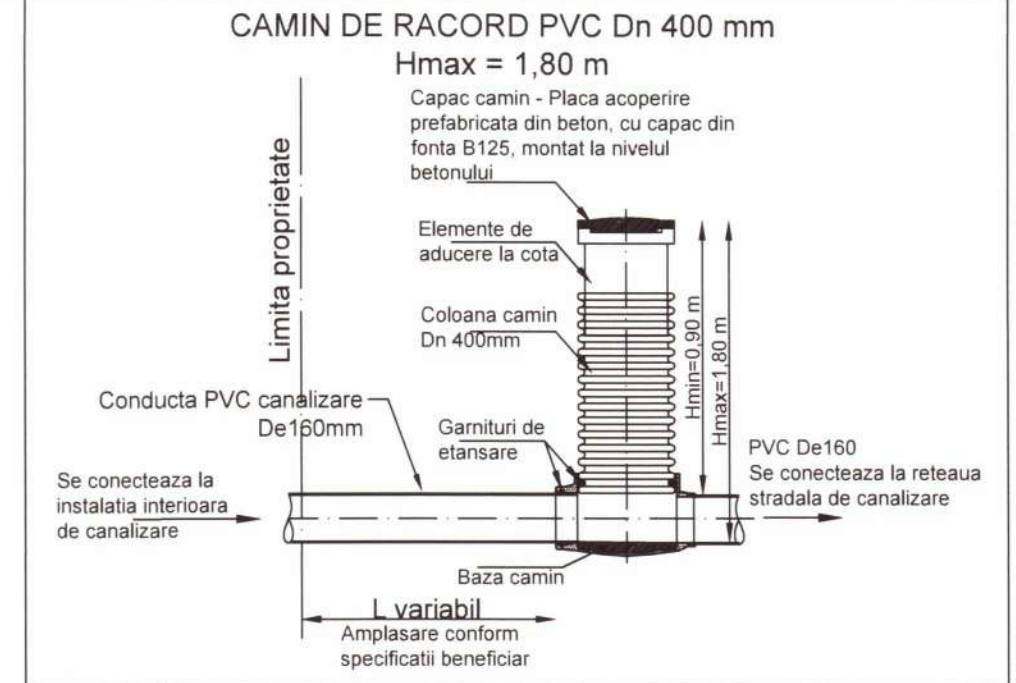
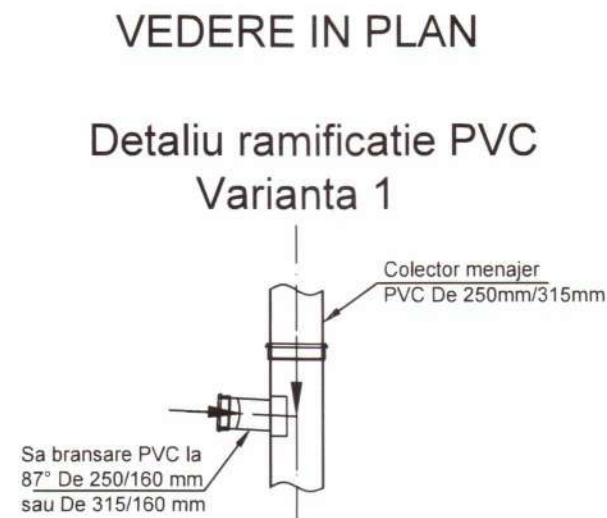
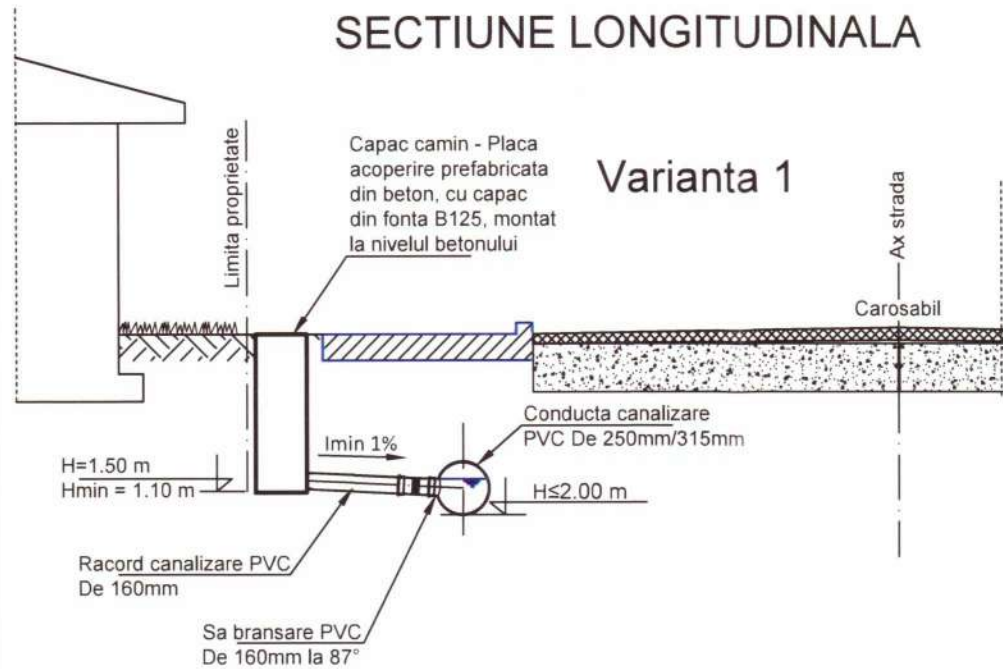
- ① Conducta retea apa PEID PE100 PN10
- ② Sa electrosudabila pentru bransament, Dn32mm
- ③ Conducta bransament apa, Dn32mm
- ④ Robinet de concesie, vana Dn32mm, buc. 1
- ⑤ Tub protectie - acces, PVC Dn110 cu cutie - buc. 1
- ⑥ Capac de protectie pentru tubul ce asigura accesul la robinetul de concesie la nivelul solului - buc. 1
- ⑦ Mufa racordare Dn32mm

NOTA:
Pozitia exacta a bransamentelor individuale, se va stabili impreuna cu Beneficiarul si Proprietarii gospodariilor individuale.

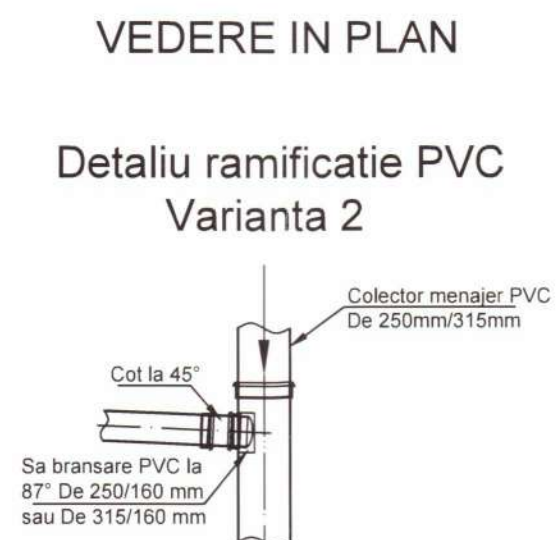
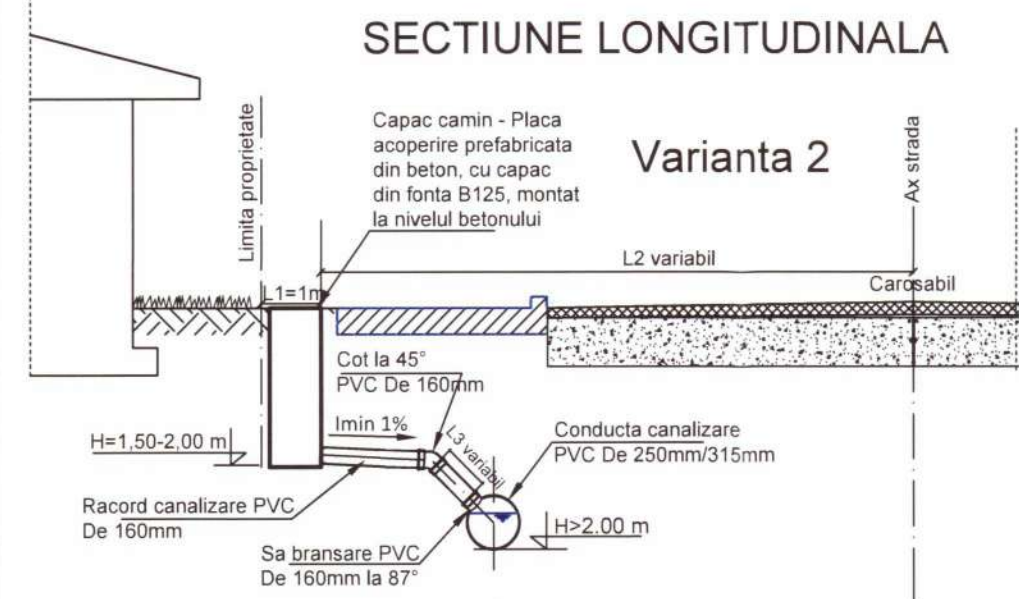
NOTA 1: INCADRAREA STRUCTURILOR IN CLASA SI CATEGORIA DE IMPORTANTA:
In conformitate cu STAS 4273-83 - Constructii Hidrotehnice:
- clasa de importanta: IV
- categoria de importanta: 4
In conformitate cu P100-1/2012: clasa de importanta si expunere la cutremur: III
In conformitate cu HG 766/1997: categoria de importanta "C"
In conformitate cu P118/2013: categoria de pericol de incendiu "E"



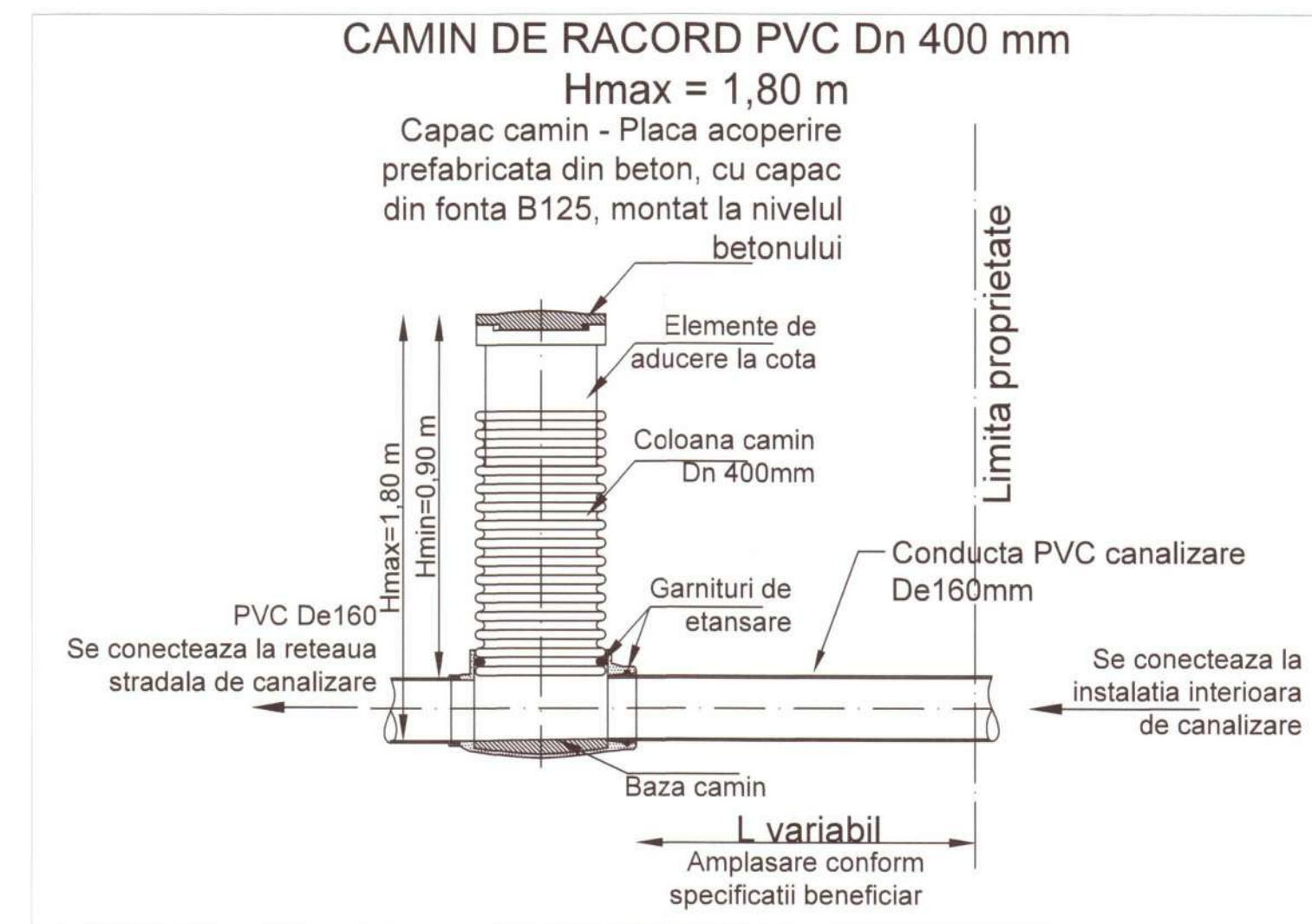
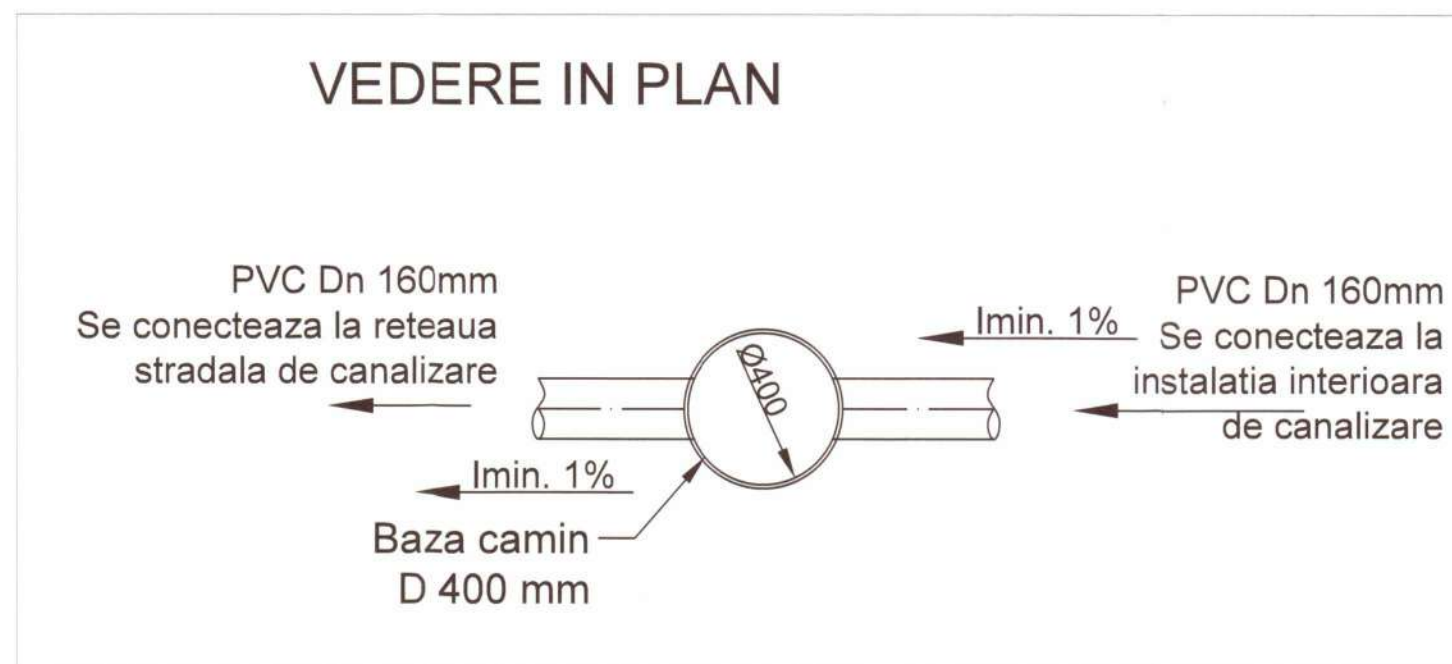
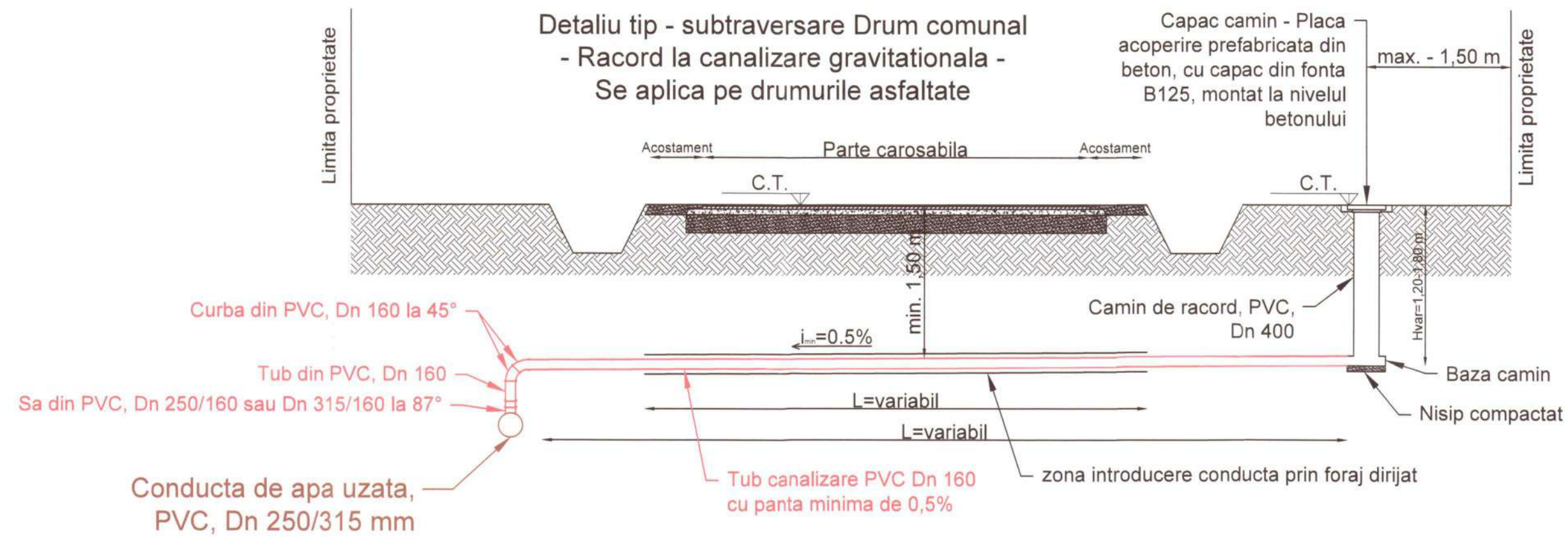
<p>S.C. BRAIN PROJECT CONCEPT ENGINEERING S.R.L. Bucuresti, Sectorul 3, Str. Spatiu Galilei Nr. 4 C.U.I. RO39819516 / J40/12495/01.09.2018 Tel: 0765.483.368 / 0728.699.909 office.bpce@gmail.com</p>		<p>DENUMIRE PROIECT: "EXTINDERE REȚELE APA ȘI REȚELE CANALIZARE IN COMUNA SOTANGA, JUDEȚUL DAMBOVITA" - rest executie pe perioada ramasa</p> <p>BENEFICIAR: COMUNA SOTANGA, JUDEȚUL DAMBOVITA</p> <p>PROIECTANT GENERAL: BRAIN PROJECT CONCEPT ENGINEERING S.R.L.</p> <p>SPECIALITATEA:</p>	
Sef proiect:	Ing. Alexandru Mircea	TITLU PLANSA:	Nr. Proiect:
Desenat:	Ing. Marinescu Alexandru	BRANSAMENT INDIVIDUAL - CONDUCTA APA	379/2025
Proiectat:	Ing. Marinescu Alexandru		SCARA: DATA:
Verificat:	Ing. Tudor Marius		% 2025
		Drepturile la acest desen sunt rezervate S.C. BRAIN PROJECT CONCEPT ENGINEERING S.R.L. Este interzisa copierea, multiplicarea si imprumutarea documentelor fara acordul proprietarului legal.	FAZA: PLANSA NR.
		Licentia ZvCAD 2020 STD Nr. 7QER-QBVA-NARZ-035K-W73X-XXXX	D.T.A.C. DET.10



- NOTA:
- In functie de adancimea de ingropare a colectorului menajer, se va alege una din urmatoarele optiuni:
1. Pentru adancimi de ingropare a colectorului $H < 2,00\text{ m}$ se va aplica Varianta 1, se foloseste direct piesa de racordare tip sa, cu lipire, orientata astfel incat sa se asigure panta minima de 1% si adancimea caminului de racord de 1,5 m. Numai in situatia cand adancimea la radier a colectorului este mai mica de 1,6m, se va mica in consecinta adancimea caminului de racord.
 2. Pentru adancimi de ingropare a colectorului $H > 2,00\text{ m}$ se va aplica Varianta 2, folosindu-se un tronson suplimentar de conducta si un cot la 45° De 160mm.
 3. Pentru adancimi de sapatura mai mari de 1,50m, vor fi prevazute sprijiniri verticale si orizontale din dulapi metalici sau de lemn.

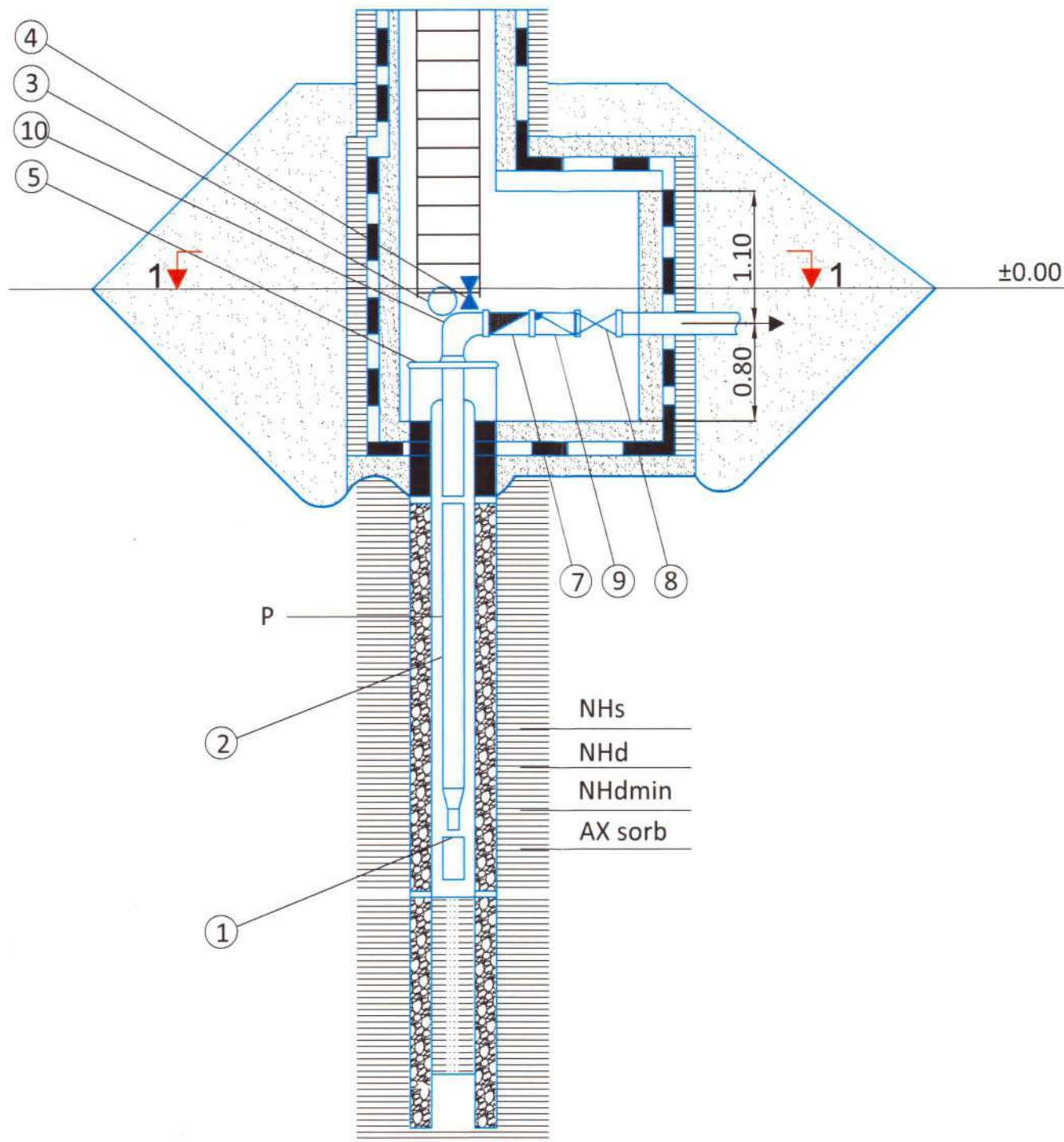
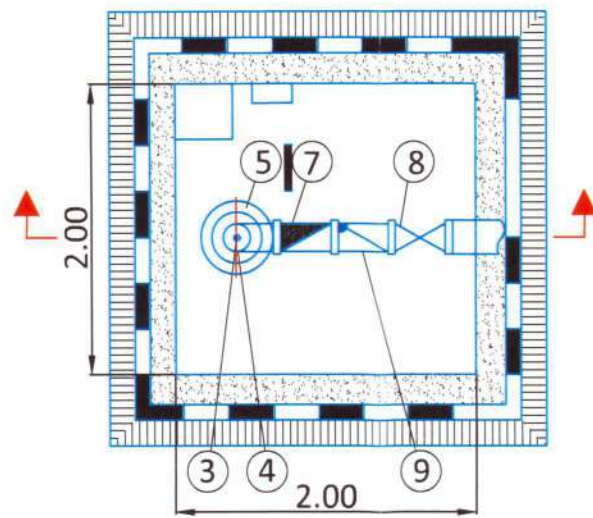


<p>S.C. BRAIN PROJECT CONCEPT ENGINEERING S.R.L. Bucuresti, Sectorul 3, Str. Emil Galleanu, Nr. 4 C.U.I.: RO39819516 J40/12495/01.09.2018 Tel: 0765.483.368 / 0728.699.909 office.bpce@gmail.com</p>	<p>DENUMIRE PROIECT: "EXTINDERE RELETE APA SI RELETE CANALIZARE IN COMUNA SOTANGA, JUDETUL DAMBOVITA" - rest executie pe perioada ramasa</p>	
	<p>BENEFICIAR: COMUNA SOTANGA, JUDETUL DAMBOVITA</p> <p>PROIECTANT GENERAL: BRAIN PROJECT CONCEPT ENGINEERING S.R.L.</p> <p>SPECIALITATEA:</p>	
<p>Sef proiect: Ing. Alexandru Mircea</p> <p>Desenat: Ing. Marinescu Alexandru</p> <p>Proiectat: Ing. Marinescu Alexandru</p> <p>Verificat: Ing. Tudor Marius</p>	<p>TITLU PLANSA: RELETE HIDROEDILITARE - RELETA CANALIZARE - DETALIU GENERAL I - RACORD CANALIZARE</p>	<p>Nr. Proiect: 379/2025</p> <p>SCARA: % DATA: 2025</p> <p>FAZA: D.T.A.C. PLANSA NR.: DET.11</p>
<p><small>Drepturile la acest desen sunt rezervate S.C. BRAIN PROJECT CONCEPT ENGINEERING S.R.L. Este interzisa copierea, multiplicarea si imprumutarea documentatiei fara acordul proprietarului legal. Licenta ZWCAD 2020 STD Nr.: 7QER-Q6VA-NARZ-D35K-W73X-XXXX</small></p>		



 <p>S.C. BRAIN PROJECT CONCEPT ENGINEERING S.R.L. Bucuresti, Sectorul 3, Str. Emil Galleanu, Nr. 4 C.U.I.: RO39818516 / J4012465/01.09.2018 Tel: 0765.483.368 / 0728.699.909 office.brpc@gmail.com</p>		<p>DENUMIRE PROIECT: "EXTINDERE RELELE APA SI RELELE CANALIZARE IN COMUNA SOTANGA, JUDETUL DAMBOVITA" - rest executie pe perioada ramasa</p> <p>BENEFICIAR: COMUNA SOTANGA, JUDETUL DAMBOVITA</p> <p>PROIECTANT GENERAL: BRAIN PROJECT CONCEPT ENGINEERING S.R.L.</p> <p>SPECIALITATEA:</p>	
Sef proiect:	Ing. Alexandru Mircea	TITLU PLANSA:	Nr. Proiect:
Desenat:	Ing. Marinescu Alexandru	RELELE HIDROEDILITARE - REEA CANALIZARE - DETALIU GENERAL II - RACORD CANALIZARE	379/2025
Proiectat:	Ing. Marinescu Alexandru		SCARA: %
Verificat:	Ing. Tudor Marius		DATA: 2025
		Drepturile la acest desen sunt rezervate S.C. BRAIN PROJECT CONCEPT ENGINEERING S.R.L. Este interzisa copierea, multiplicarea si imprimarea documentului fara acordul proprietarului legal.	FAZA: D.T.A.C.
		Licenta ZxCAD 2020 STD Nr.: 7QER-QEVA-NARZ-038K-W73X-XXXX	PLANSA NR.: DET.12

VEDERE IN PLAN



LEGENDA:

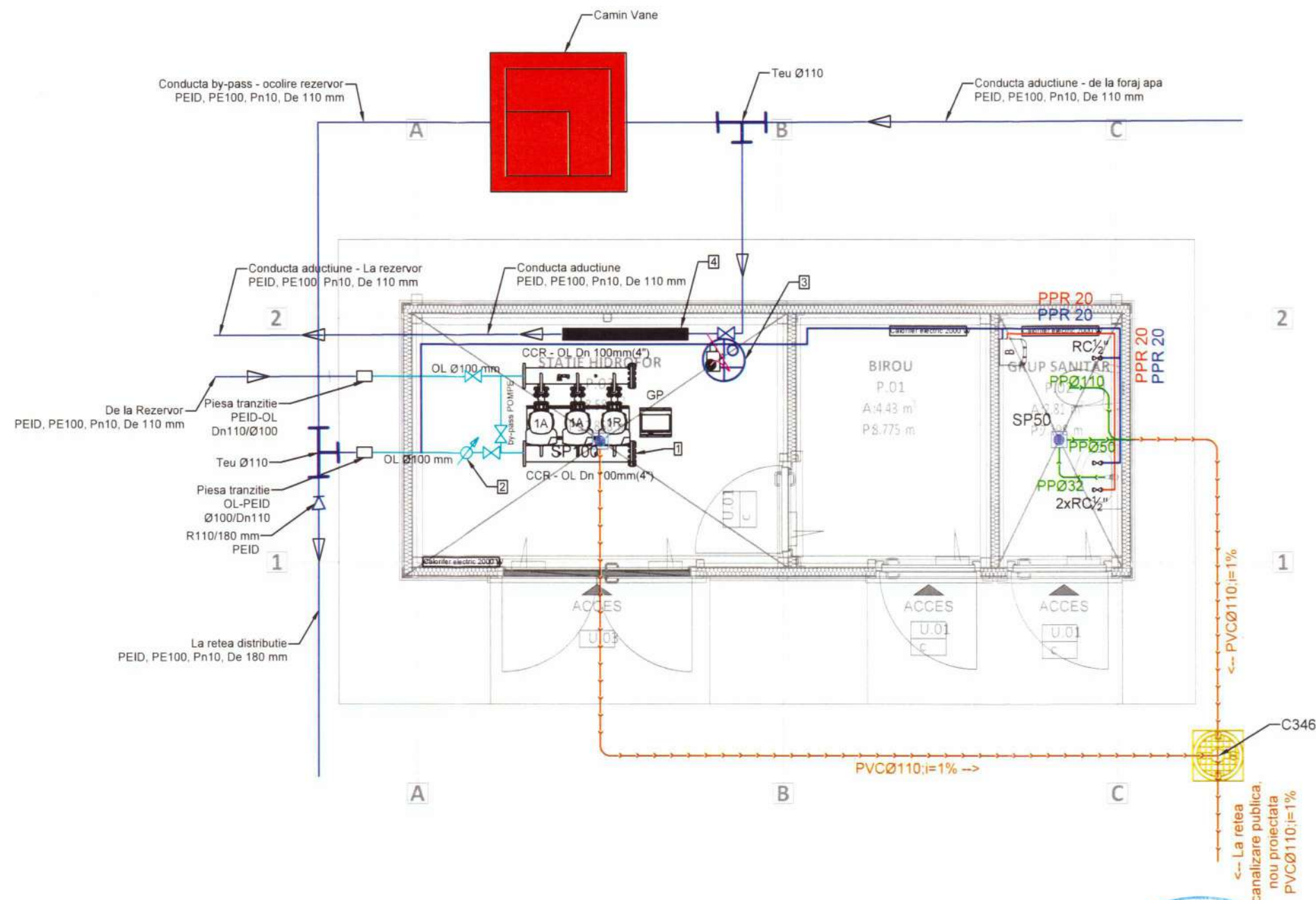
- P PUT FORAT Ø200MM; H=150M
- NHs NIVEL HIDROSTATIC NHs = -37.00m
- NHd NIVEL HIDRODINAMIC NHD = -41.50m
- NHdmin NIVEL HIDRODINAMIC MINIM
- STRAT IMPERMEABIL
- STRAT ACVIFER CAPTAT
- ① ELECTROPOMPA SUBMERSIBILA 1XQ=18mc/h; H=65mCA; P=7,4kW
- ② CONDUCTA DE REFULARE Dn50
- ③ MANOMETRU 0-6DA N/cm²
- ④ ROBINET ½" PENTRU PRELEVAREA PROBELOR DE APA
- ⑤ CASCA PUT
- ⑦ CONTOR DE APA CADRAN USCAT, Q=20mc/h, DN50mm, CLASA "B"
- ⑧ VANA CU SERTAR SI CORP OVAL CU FLUTURE STAS 2550 Dn50
- ⑨ CLAPETA DE RETINERE STAS 8382 Dn50
- ⑩ COT PENTRU RACORD LA COLOANA FORATAT Dn50

NOTA:

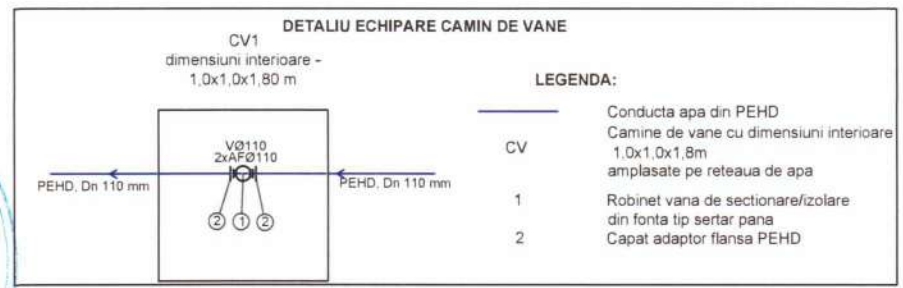
CONFORM HG930/11.08.2005 SE VA INSTITUI ZONA DE PROTECTIE SANITARA CU REGIM SEVER IN JURUL FIECARUI FORAJ 10m IN AMONTE, AVAL SI LATERAL



<p>S.C. BRAIN PROJECT CONCEPT ENGINEERING S.R.L. Bucuresti, Sectorul 3, Str. Emil Galteanu, Nr. 4 C.U.L.: RO39819516 J40/12495/01.09.2018 Tel: 0765.483.368 / 0728.699.909 office.bpce@gmail.com</p>		DENUMIRE PROIECT: "EXTINDERE REȚELE APA SI REȚELE CANALIZARE IN COMUNA SOTANGA, JUDEȚUL DAMBOVITA" - rest executie pe perioada ramasa BENEFICIAR: COMUNA SOTANGA, JUDEȚUL DAMBOVITA PROIECTANT GENERAL: BRAIN PROJECT CONCEPT ENGINEERING S.R.L. SPECIALITATEA:	
Sef proiect:	Ing. Alexandru Mircea	TITLU PLANSA:	Nr. Proiect:
Desenat :	Ing. Marinescu Alexandru	Cabina put forat - F1. Instalatii hidraulice	379/2025
Proiectat :	Ing. Marinescu Alexandru		SCARA: DATA:
Verificat :	Ing. Tudor Marius		% 2025
Drepturile la acest desen sunt rezervate S.C. BRAIN PROJECT CONCEPT ENGINEERING S.R.L. Este interzisa copierea, multiplicarea si imprumutarea documentatiei fara acordul proprietarului legal. Licenta ZWCAD 2020 STD Nr : 7QER-Q6VA-NARZ-D3SK-W73X-XXXX		FAZA:	PLANSA NR.:
		D.T.A.C.	DET.13



- LEGENDA:**
- Conducta din polietilena de inalta densitate PEHD
 - Conducta din OL
- Grup pompare ridicare presiune:
 - (2A+1R) pompe
 - Qpompa-1 = 5 l/s
 - Qpompa-2 = 5 l/s
 - Qpompa-3 = 5 l/s
 - H = 80 mCA
 - P=3x5.5kw/3x400 V/50 Hz
 - Contor apa
 - Instalatia de dozare hipoclorit de sodiu are urmatoarele componente:
 - Pompa dozatoare - 1buc**
 - Qmax 5 l/h si presiune maxima 15 bari
 - afisaj digital si microprocesor
 - conducta de aspiratie, furtun de legatura si injector
 - intrare de impuls de la apometru (pentru apa potabila)
 - sonda de nivel pentru oprire de siguranta la terminarea hipocloritului.
 - posibilitate de multiplicare a impulsului (1 x n , 1 x n - constanta)
 - Apometru cu iesire in impuls (contact REED)**
 - conexiune cu flansa DN80
 - Presiune maxima: 16 bar
 - Temperatura maxima apa: 50 oC
 - Clasa metrologica: B
 - Dimensiuni: lungime 22.5 cm, inaltime: 25.5 cm
 - Greutate: 15.4 kg
 - Bazin de stocare hipoclorit de sodiu - 1buc:**
 - Volu de 100 litri
 - material PE
 - Dimensiuni: D=46 cm, H=64 cm
 - Sonda de aspiratie cu senzor de nivel, tub 4 x 6 pentru rezervor de 100 l
 - Sterilizator cu UV, avand urmatoarele caracteristici:
 - Debit maxim 24 m³/h : (la T10=90%);
 - PN: 6 bar
 - Numar lampi: 1;
 - Senzor UV;
 - Mecanism automat de curatare;
 - Robinet de golire: robinet de aersire
 - Grad de protectie: IP54;
 - Conexiuni: 2" filet interior
 - Material: Otel inox 316L, conform AISI
 - Modul de control si alimentare



S.C. BRAIN PROJECT CONCEPT ENGINEERING S.R.L.
 Bucuresti, Sectorul 3, Str. Emil Galileanu, Nr. 4
 C.U.I.: RO39819516 / J40/2495/01.06.2016
 Tel: 0765.483.388 / 0728.699.909
 office.bpce@gmail.com

DENUMIRE PROIECT: "EXTINDERE RELELE APA SI RELELE CANALIZARE IN COMUNA SOTANGA, JUDETUL DAMBOVITA" - rest executie pe perioada ramasa

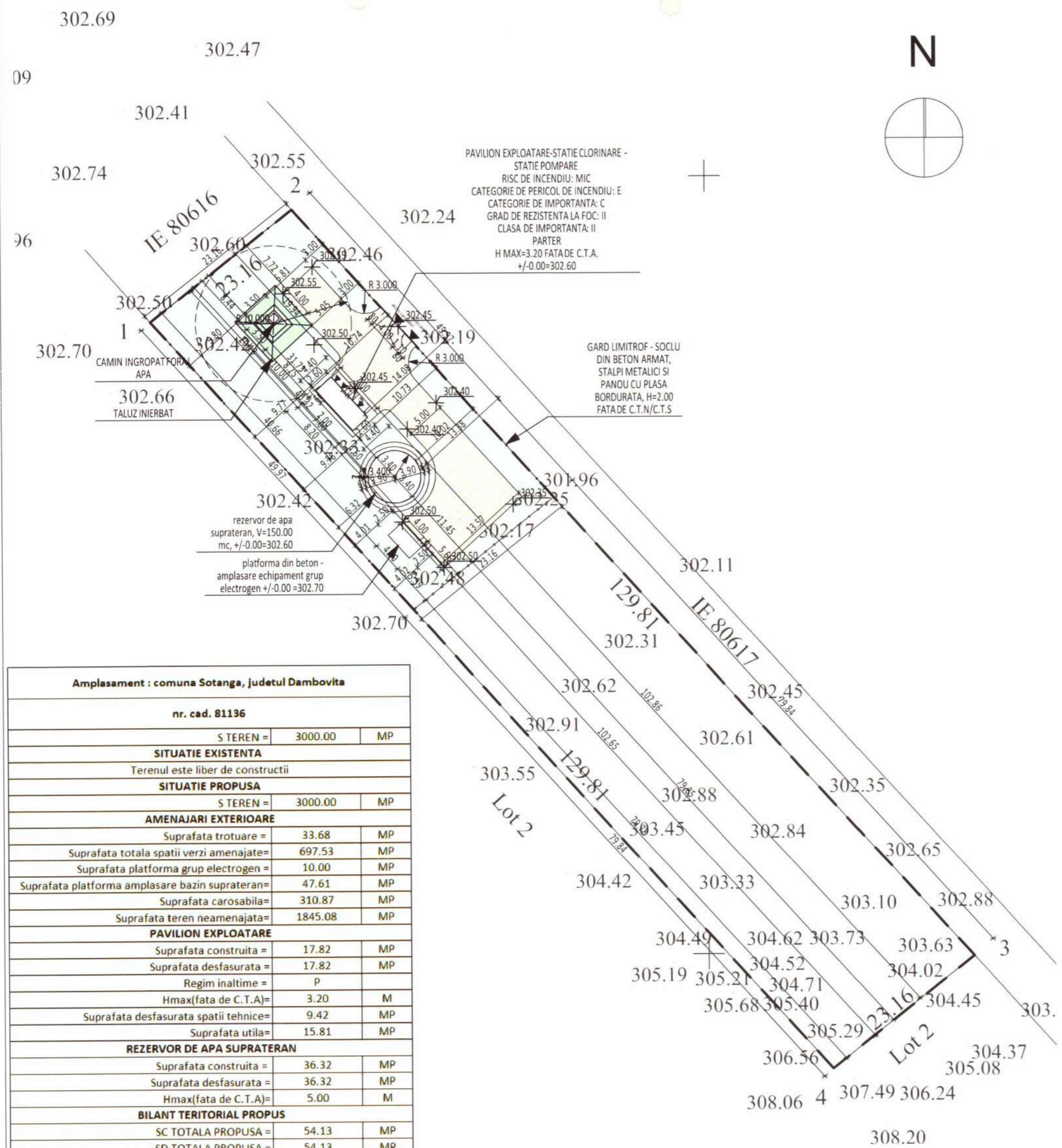
BENEFICIAR: COMUNA SOTANGA, JUDETUL DAMBOVITA

PROIECTANT GENERAL: BRAIN PROJECT CONCEPT ENGINEERING S.R.L.

SPECIALITATEA:

Sef proiect: Ing. Alexandru Mircea		TITLU PLANSA:	Nr. Proiect:	
Desenat: Ing. Marinescu Alexandru		PLAN GRUP EXPLOATARE - INSTALATII HIDRAULICE	379/2025	
Proiectat: Ing. Marinescu Alexandru			SCARA: %	DATA: 2025
Verificat: Ing. Tudor Marius			FAZA: D.T.A.C.	PLANSA NR.: DET.14

Drepturile la acest desen sunt rezervate S.C. BRAIN PROJECT CONCEPT ENGINEERING S.R.L. Este interzisa copierea, multiplicarea si imprumutarea documentatiei fara acordul proprietarului legal.
 Licenta ZWCAD 2020 STD Nr.: 7QER-Q6VA-NARZ-D35K-W73X-XXXX



PAVILION EXPLOATARE-STATIE CLORINARE -
 STATIE POIMPARE
 RISC DE INCENDIU: MIC
 CATEGORIE DE PERICOL DE INCENDIU: E
 CATEGORIE DE IMPORTANTA: C
 GRAD DE REZISTENTA LA FOC: II
 CLASA DE IMPORTANTA: II
 PARTER
 H MAX=3.20 FATADE C.T.A.
 +/-0.00=302.60

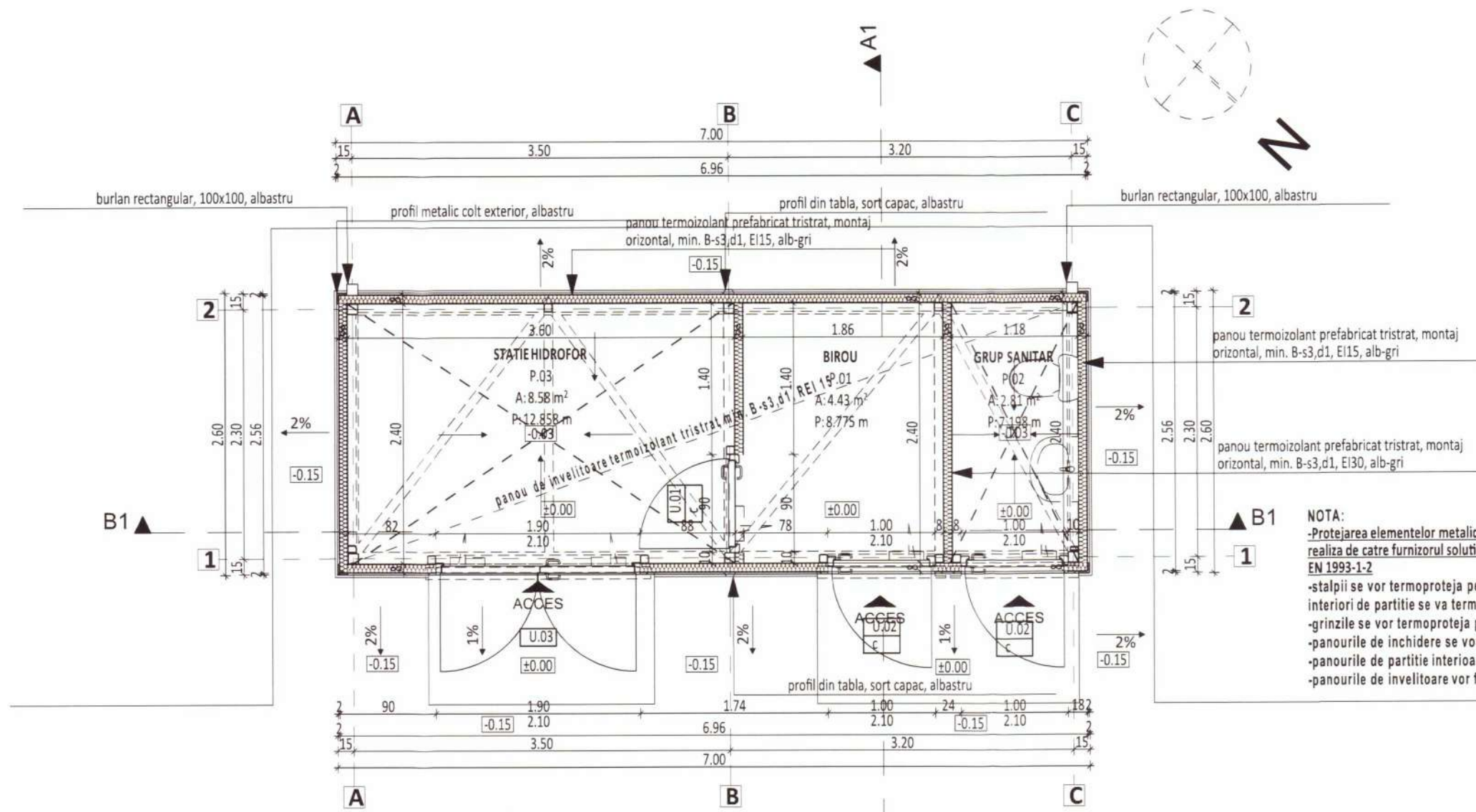
GARD LIMITROF - SOCLU
 DIN BETON ARMAT,
 STALPI METALICI SI
 PANOU CU PLASA
 BORDURATA, H=2.00
 FATADE C.T.N/C.T.S

rezervor de apa
 suprateran, V=150.00
 mc, +/-0.00=302.60
 platforma din beton -
 amplasare echipament grup
 electrogen +/-0.00=302.70

Amplasament : comuna Sotanga, judetul Dambovita		
nr. cad. 81136		
S TEREN =	3000.00	MP
SITUATIE EXISTENTA		
Terenul este liber de constructii		
SITUATIE PROPUSA		
S TEREN =	3000.00	MP
AMENAJARI EXTERIOARE		
Suprafata trotuare =	33.68	MP
Suprafata totala spatii verzi amenajate =	697.53	MP
Suprafata platforma grup electrogen =	10.00	MP
Suprafata platforma amplasare bazin suprateran =	47.61	MP
Suprafata carosabila =	310.87	MP
Suprafata teren neamenajata =	1845.08	MP
PAVILION EXPLOATARE		
Suprafata construita =	17.82	MP
Suprafata desfasurata =	17.82	MP
Regim inaltime =	P	
Hmax(fata de C.T.A)=	3.20	M
Suprafata desfasurata spatii tehnice =	9.42	MP
Suprafata utila =	15.81	MP
REZERVOR DE APA SUPRATERAN		
Suprafata construita =	36.32	MP
Suprafata desfasurata =	36.32	MP
Hmax(fata de C.T.A)=	5.00	M
BILANT TERITORIAL PROPUS		
SC TOTALA PROPUSA =	54.13	MP
SD TOTALA PROPUSA =	54.13	MP
SC PENTRU CALCUL POT =	54.13	MP
SD PENTRU CALCUL CUT =	8.40	MP
INDICATORI URBANISTICI PROPUSI		
P.O.T. PROPUS =	1.80	%
C.U.T. PROPUS =	0.0028	



CLASA DE IMPORTANTA - II CATEGORIA DE IMPORTANTA - II GRAD DE REZISTENTA LA FOC - II RISC DE INCENDIU - Mic CATEGORIE DE PERICOL DE INCENDIU - E	
 <p>S.C. BRAIN PROJECT CONCEPT ENGINEERING S.R.L. Bucuresti, Sectorul 3, Str. Eriti Galbeniu, Nr. 4 C.U.I.: RO39819516 J4012495/01.09.2018 Tel: 0765.483.368 / 0728.699.909 office.bpce@gmail.com</p>	
DENUMIRE PROIECT: "EXTINDERE REȚELE APA SI REȚELE CANALIZARE IN COMUNA SOTANGA, JUDEȚUL DAMBOVITA" - rest executie pe perioada ramasa	
BENEFICIAR:	COMUNA SOTANGA, JUDEȚUL DAMBOVITA
PROIECTANT GENERAL:	BRAIN PROJECT CONCEPT ENGINEERING S.R.L.
SPECIALITATEA:	ARHITECTURA
Sef proiect:	Ing. Alexandru Mircea
Desenat:	Arh. Manea Vlad-Cristian
Proiectat:	Arh. Manea Vlad-Cristian
Verificat:	Ing. Tudor Marius
TITLU PLANSA: PLAN DE SITUATIE -SITUATIE PROPUSA	
Nr. Proiect:	379/2025
SCARA:	1:500, 1:1000
DATA:	10/02/2025
FAZA:	D.T.A.C.
PLANSA NR.:	A-01
<small>Directiunile la acest desen sunt rezervate S.C. BRAIN PROJECT CONCEPT ENGINEERING S.R.L. Este interzisă copierea, multiplicarea și imprumutarea documentației fara acordul proprietarului legal. Licenta 2wCAD 2020 STD Nr: 7GER-GBVA-NARZ-D3SK-W73X-XXXX</small>	



NOTA:
 -Protejarea elementelor metalice (structurale) prin termosupumare / vopsele intumescente EI 120', EI 30' sau EI 45' se va realiza de catre furnizorul solutiei de termosupumare in functie de coeficientul de masivitate prin respectarea prevederilor SR EN 1993-1-2
 -stalpii se vor termosupumare pentru 120 minute; A1; REI120; dupa caz, structura metalica pentru montaj a peretilor interiori de partiție se va termosupumare pentru 30 minute; A1; REI/R30;
 -grinzile se vor termosupumare pentru 45 minute; A1; R45;
 -panourile de inchidere se vor realiza minim B-s3,d1, EI 15;
 -panourile de partiție interioare se vor realiza minim B-s3,d1, EI30;
 -panourile de invelitoare vor fi minim B-s3,d1, REI30.



Tablou finisaje				
Nivel	Element ID	Denumire încăpere	Finisaje pardoseala	Suprafata
Parter				
	P.01	BIROU	Pardoseala din rasina epoxidica	4.43
	P.02	GRUP SANITAR	Pardoseala din rasina epoxidica	2.81
	P.03	STATIE HIDROFOR	Sapa elicopterizata	8.58
				15.81 m²

NOTE GENERALE:
 In conformitate cu Legea 10/1995 Privind calitatea in constructii - Articolul 25, normativele si legislatia conexas managementului calitatii in constructii, ANTREPRENORUL GENERAL / EXECUTANTUL lucrarilor, prin specialistii proprii, are urmatoarele obligatii (inainte de inceperea lucrarilor):
 - Sa realizeze planul tehnologic pentru executarea lucrarilor de constructii aferente proiectului si sa il prezinte catre aprobare proiectantului si beneficiarului;
 - Sa verifice proiectul si sa sesizeze orice inadverenta catre proiectantul de specialitate inainte de efectuarea comenzilor de materiale si inceperea executiei, pentru toate categoriile de lucrari;
 - Sa execute lucrarile doar cu personal calificat in domeniul constructiilor, respectand normele in vigoare privind procesele tehnologice, protectia muncii si a mediului;
 - Sa solicite proiectantului de specialitate dispozitii de santier pentru orice modificare, rectificarea sau inadverente intre proiect si situatia din teren.
 - Sa anunte arhitectul daca apar neclaritati pe santier sau daca dimensiunile si/sau detaliile lipsesc din desene inainte de inceperea lucrarilor la santier.
 - Cotele indicate in desen vor fi preferate cotelor masurate pe desen. Nu se masoara cote pe planuri.
 PROIECTUL SE CITESTE IN INTREGIMEA LUI, PUNEREA IN OPERA VA RESPECTA PREVEDERILE PIESELOR SCRISE, DESENATE SI A NORMELOR IN VIGOARE. PROIECTUL DE ARHITECTURA SE VA CITI IMPREUNA, SI SE VA COROBORA, CU PROIECTELE DE REZISTENTA SI INSTALATII, ORICE NECONCORDANTA INTRE SPECIALITATI VA FI ADUSA LA CUNOSTINTA

CLASA DE IMPORTANDĂ - II | CATEGORIA DE IMPORTANDĂ - C | GRAD DE REZISTENȚĂ LA FOC - II | RISC DE INCENDIU - Mic | CATEGORIE DE PERICOL DE INCENDIU E

S.C. BRAIN PROJECT CONCEPT ENGINEERING S.R.L.
 Bucuresti, Sectorul 3, Str. Emil Galteanu, Nr. 4
 C.U.I.: RO39819516 J40/12495/01.09.2018
 Tel: 0765.483.368 / 0728.699.909
 office.bpce@gmail.com

DENUMIRE PROIECT: "EXTINDERE REȚELE APA SI REȚELE CANALIZARE IN COMUNA SOTANGA, JUDEȚUL DAMBOVITA" - rest executie pe perioada ramasa

BENEFICIAR: COMUNA SOTANGA, JUDEȚUL DAMBOVITA

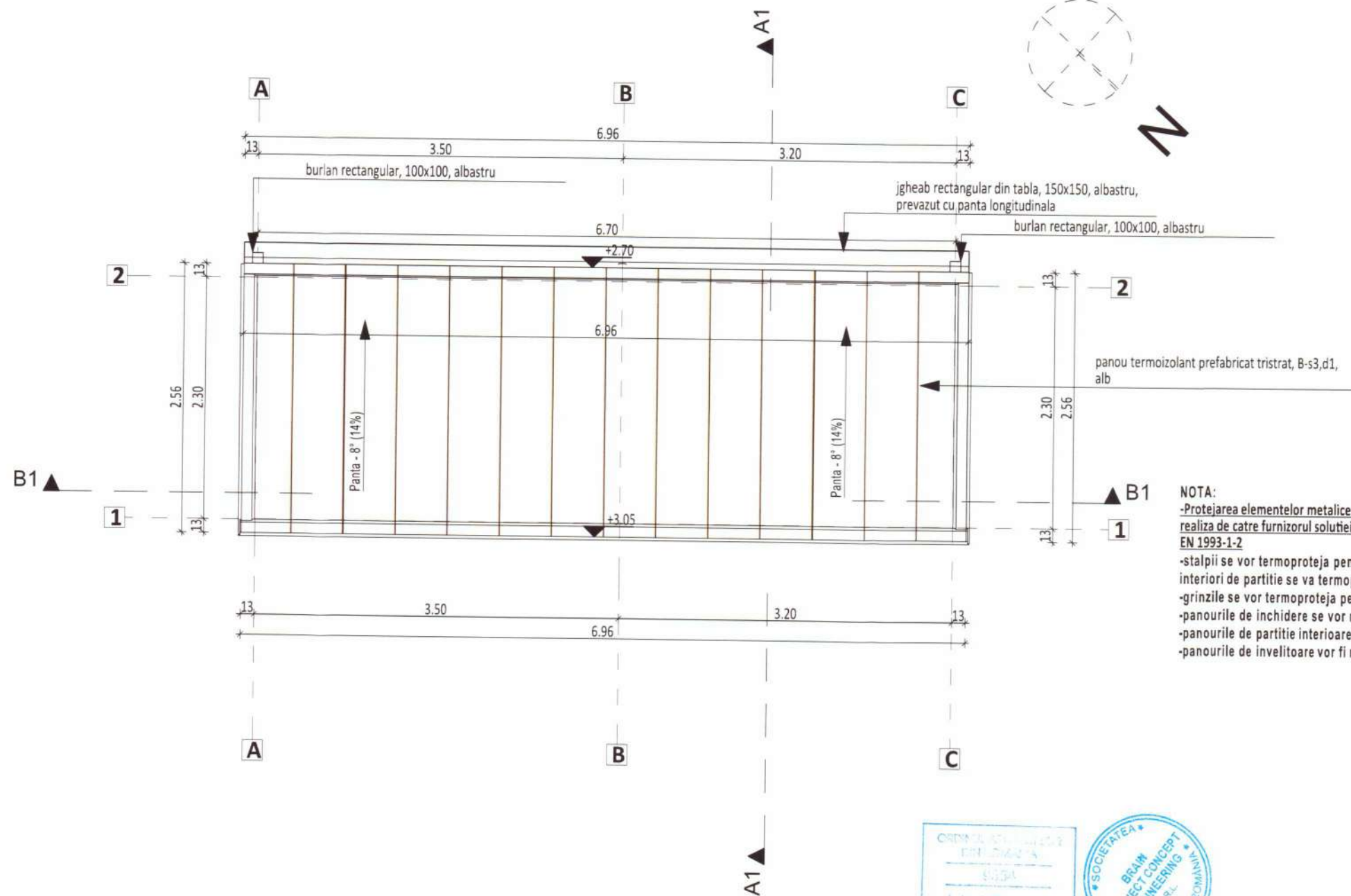
PROIECTANT GENERAL: BRAIN PROJECT CONCEPT ENGINEERING S.R.L.
SPECIALITATEA: ARHITECTURA

Sef proiect: Ing. Alexandru Mircea
Desenat: Arh. Manea Vlad-Cristian
Proiectat: Arh. Manea Vlad-Cristian
Verificat: Ing. Tudor Marius

TITLU PLANSA: PLAN PARTER

Nr. Proiect: 379/2025
 SCARA: 1:50
 DATA: 02/2025
 FAZA: D.T.A.C.
 PLANSA NR.: A-02

Drepturile la acest desen sunt rezervate S.C. BRAIN PROJECT CONCEPT ENGINEERING S.R.L. Este interzisă copierea, multiplicarea și imprumutarea documentației fără acordul proprietarului legal.
 Licența ZWCAD 2020 STD Nr.: 7QER-06VA-NARZ-D3SK-W73X-XXXX



NOTA:
 -Protejarea elementelor metalice (structurale) prin termosupumare / vopsele intumescente EI 120', EI 30' sau EI 45' se va realiza de catre furnizorul solutiei de termosupumare in functie de coeficientul de masivitate prin respectarea prevederilor SR EN 1993-1-2
 -stalpii se vor termoproteja pentru 120 minute; A1; REI120; dupa caz, structura metalica pentru montaj a peretilor interiori de partitie se va termoproteja pentru 30 minute; A1; REI/R30;
 -grinzile se vor termoproteja pentru 45 minute; A1; R45;
 -panourile de inchidere se vor realiza minim B-s3,d1, EI 15;
 -panourile de partitie interioare se vor realiza minim B-s3,d1, EI30;
 -panourile de invelitoare vor fi minim B-s3,d1, REI30.



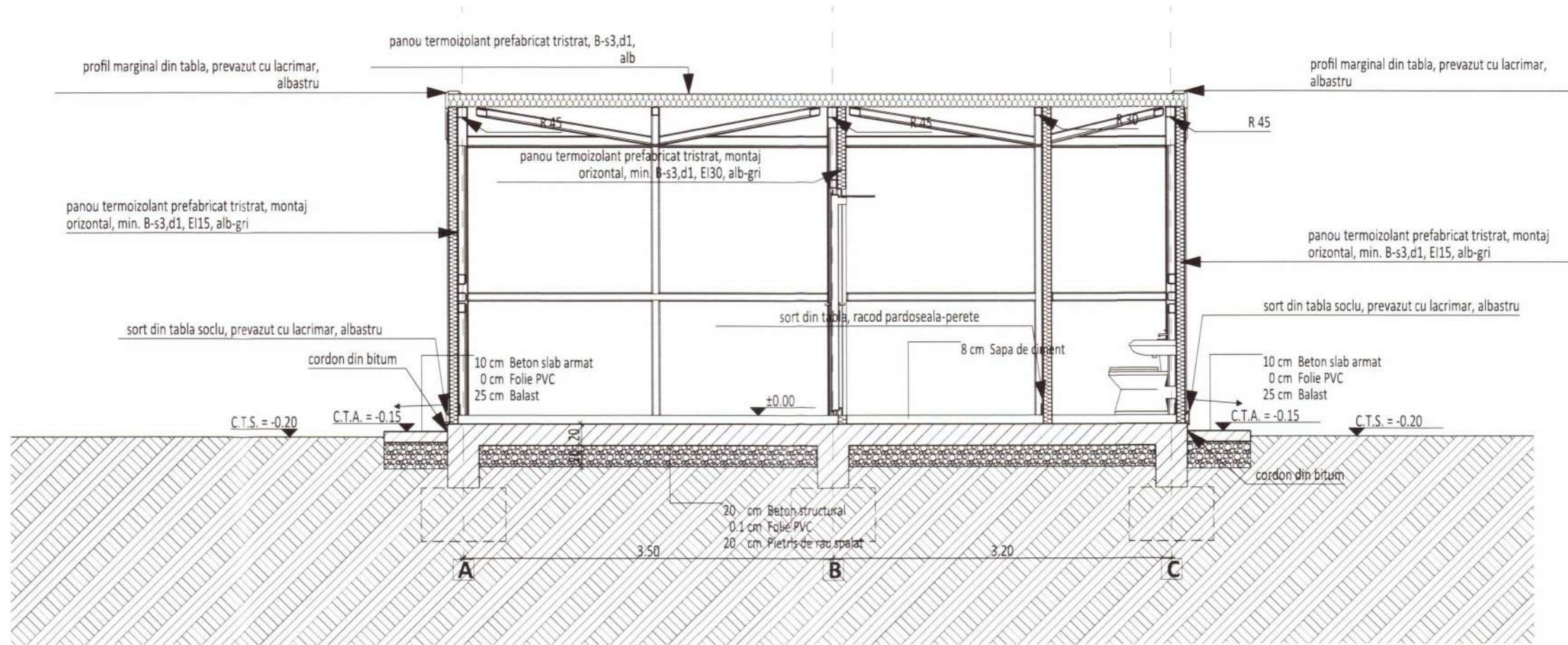
CLASA DE IMPORTANȚĂ - II		CATEGORIA DE IMPORTANȚĂ - C		GRAD DE REZISTENȚĂ LA FOC - II		RISC DE INCENDIU - Mic		CATEGORIE DE PERICOL DE INCENDIU: E	
		S.C. BRAIN PROJECT CONCEPT ENGINEERING S.R.L. Bucuresti, Sectorul 3, Str. Emil Galleanu, Nr. 4 C.U.I.: RO39819516 J4012495/01.09.2018 Tel: 0765.483.368 / 0728.699.909 office.bpce@gmail.com		DENUMIRE PROIECT: "EXTINDERE REȚELE APA SI REȚELE CANALIZARE IN COMUNA SOTANGA, JUDEȚUL DAMBOVITA" - rest executie pe perioada ramasa					
Sef proiect: Ing. Alexandru Mircea		Desenat: Arh. Manea Vlad-Cristian		Proiectat: Arh. Manea Vlad-Cristian		Verificat: Ing. Tudor Marius		TITLU PLANSA: PLAN INVELITOARE	
						BENEFICIAR: COMUNA SOTANGA, JUDEȚUL DAMBOVITA		Nr. Proiect: 379/2025	
						PROIECTANT GENERAL: BRAIN PROJECT CONCEPT ENGINEERING S.R.L. SPECIALITATEA: ARHITECTURA		SCARA: 1:50	
						Drepturile la acest desen sunt rezervate S.C. BRAIN PROJECT CONCEPT ENGINEERING S.R.L. Este interzisă copierea, multiplicarea și imprumutarea documentației fără acordul proprietarului legal. Licența ZWCAD 2020 STD Nr: 70ER-QEVA-NARZ-D35K-W73X-XXXX		DATA: 02/2025	
						FAZA: D.T.A.C.		PLANSA NR.: A-03	

NOTE GENERALE:

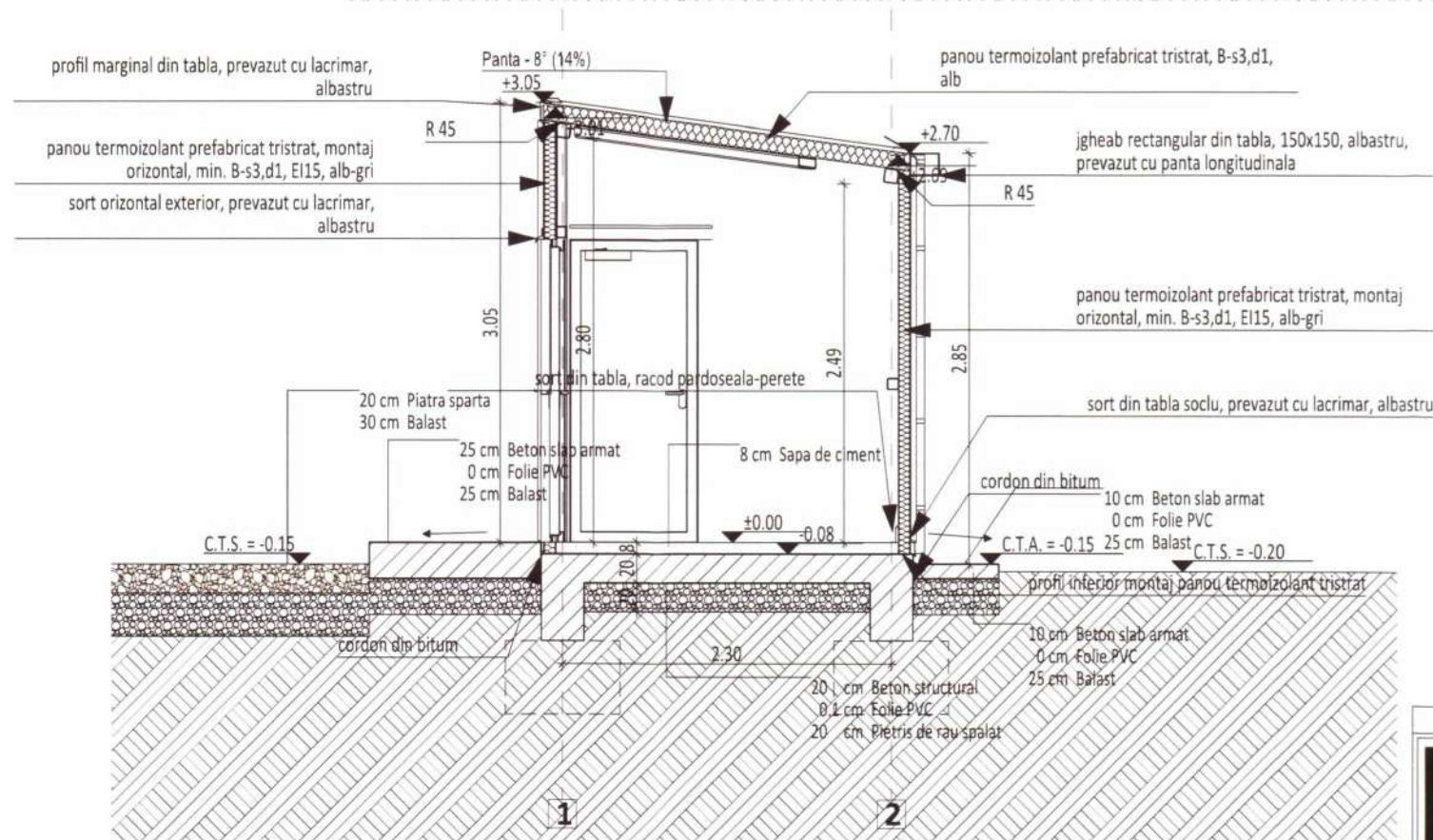
In conformitate cu Legea 10/1995 Privind calitatea in constructii - Articolul 25, normativele si legislatia conexas managementului calitatii in constructii, ANTREPRENORUL GENERAL / EXECUTANTUL lucrarilor, prin specialistii proprii, are urmatoarele obligatii (inainte de inceperea lucrarilor):

- Sa realizeze planul tehnologic pentru executarea lucrarilor de constructii aferente proiectului si sa il prezinte catre aprobare proiectantului si beneficiarului;
- Sa verifice proiectul si sa sesizeze orice inadverenta catre proiectantul de specialitate inainte de efectuarea comenzilor de materiale si inceperea executiei, pentru toate categoriile de lucrari;
- Sa execute lucrarile doar cu personal calificat in domeniul constructiilor, respectand normele in vigoare privind procesele tehnologice, protectia muncii si a mediului;
- Sa solicite proiectantului de specialitate dispozitii de santier pentru orice modificare, rectificare sau inadverente intre proiect si situatia din teren.
- Sa anunte arhitectul daca apar neclaritati pe santier sau daca dimensiunile si/sau detaliile lipsesc din desene inainte de inceperea lucrarilor la santier.
- Cotele indicate in desen vor fi preferate cotelor masurate pe desen. Nu se masoara cote pe planuri.

PROIECTUL SE CITESTE IN INTREGIMEA LUI, PUNEREA IN OPERA VA RESPECTA PREVEDERILE PIESELOR SCRISE, DESENATE SI A NORMELOR IN VIGOARE. PROIECTUL DE ARHITECTURA SE VA CITI IMPREUNA, SI SE VA COROBORA, CU PROIECTELE DE REZISTENTA SI INSTALATII, ORICE NECONCORDANTA INTRE SPECIALITATI VA FI ADUSA LA CUNOSTINTA



SECTIUNE A1



SECTIUNE B1

NOTE GENERALE:

In conformitate cu Legea 10/1995 Privind calitatea in constructii - Articolul 25, normativele si legislatia conexa managementului calitatii in constructii, ANTREPRENORUL GENERAL / EXECUTANTUL lucrarilor, prin specialistii proprii, are urmatoarele obligatii (inainte de inceperea lucrarilor):

- Sa realizeze planul tehnologic pentru executarea lucrarilor de constructii aferente proiectului si sa il prezinte catre aprobare proiectantului si beneficiarului;
- Sa verifice proiectul si sa sesizeze orice inadverenta catre proiectantul de specialitate inainte de efectuarea comenzilor de materiale si inceperea executiei, pentru toate categoriile de lucrari;
- Sa execute lucrarile doar cu personal calificat in domeniul constructiilor, respectand normele in vigoare privind procesele tehnologice, protectia muncii si a mediului;
- Sa solicite proiectantului de specialitate dispozitii de santier pentru orice modificare, rectificarea sau inadverentele intreprinse in proiect si situatia din teren.
- Sa anunte arhitectul daca apar neclaritati pe santier sau daca dimensiunile si/sau detaliile lipsesc din desene inainte de inceperea lucrarilor la santier.
- Cotele indicate in desen vor fi preferate cotelor masurate pe desen. Nu se masoara cote pe planuri.

PROIECTUL SE CITESTE IN INTREGIMEA LUI, PUNEREA IN OPERA VA RESPECTA PREVEDERILE PIESELOR SCRISE, DESENATE SI A NORMELOR IN VIGOARE. PROIECTUL DE ARHITECTURA SE VA CITI IMPREUNA, SI SE VA COROBORA, CU PROIECTELE DE REZISTENTA SI INSTALATII, ORICE NECONCORDANTA INTRE SPECIALITATI VA FI ADUSA LA CUNOSTINTA

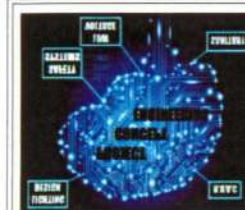
NOTA:

-Protejarea elementelor metalice (structurale) prin termosupunere / vopsele intumescente EI 120', EI 30' sau EI 45' se va realiza de catre furnizorul solutiilor de termosupunere in functie de coeficientul de masivitate prin respectarea prevederilor SR EN 1993-1-2

- stalpii se vor termosupune pentru 120 minute; A1; REI120; dupa caz, structura metalica pentru montaj a peretilor interiori de partitie se va termosupune pentru 30 minute, A1; REI/R30;
- grinzile se vor termosupune pentru 45 minute; A1; R45;
- panourile de inchidere se vor realiza minim B-s3,d1, EI 15;
- panourile de partitie interioare se vor realiza minim B-s3,d1, EI30;
- panourile de invelitoare vor fi minim B-s3,d1, REI30.



CLASA DE IMPORTANTA - II | CATEGORIA DE IMPORTANTA - C | GRAD DE REZISTENTA LA FOC - II | RISC DE INCENDIU - MIC | CATEGORIE DE PERICOL DE INCENDIU - E



**S.C. BRAIN PROJECT
CONCEPT ENGINEERING S.R.L.**
Bucuresti, Sectorul 3, Str. Emil Galleanu, Nr. 4
C.U.I. : RO39819516 J40/12495/01.09.2018
Tel: 0765.483.368 / 0728.699.909
office.bpce@gmail.com

DENUMIRE PROIECT: "EXTINDERE REȚELE APA SI REȚELE CANALIZARE IN COMUNA SOTANGA, JUDEȚUL DAMBOVITA" - rest executate pe perioada ramasa

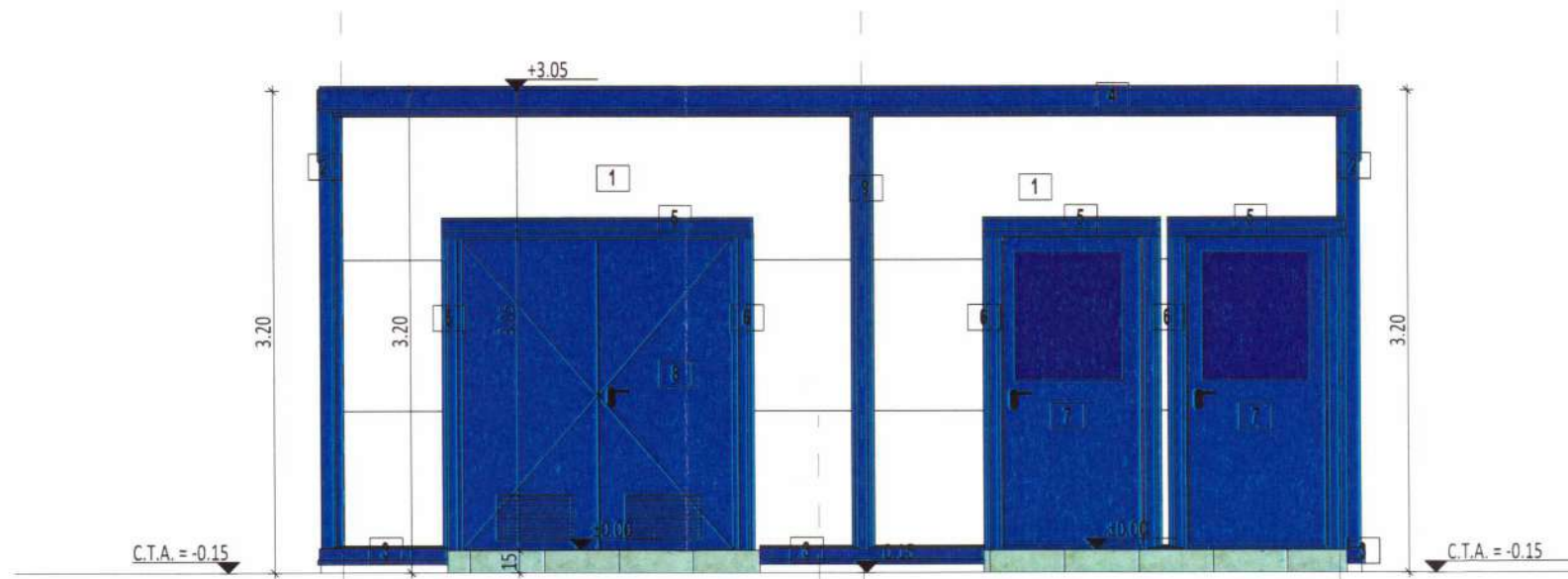
BENEFICIAR: COMUNA SOTANGA, JUDEȚUL DAMBOVITA

PROIECTANT GENERAL: BRAIN PROJECT CONCEPT ENGINEERING S.R.L.

SPECIALITATEA: ARHITECTURA

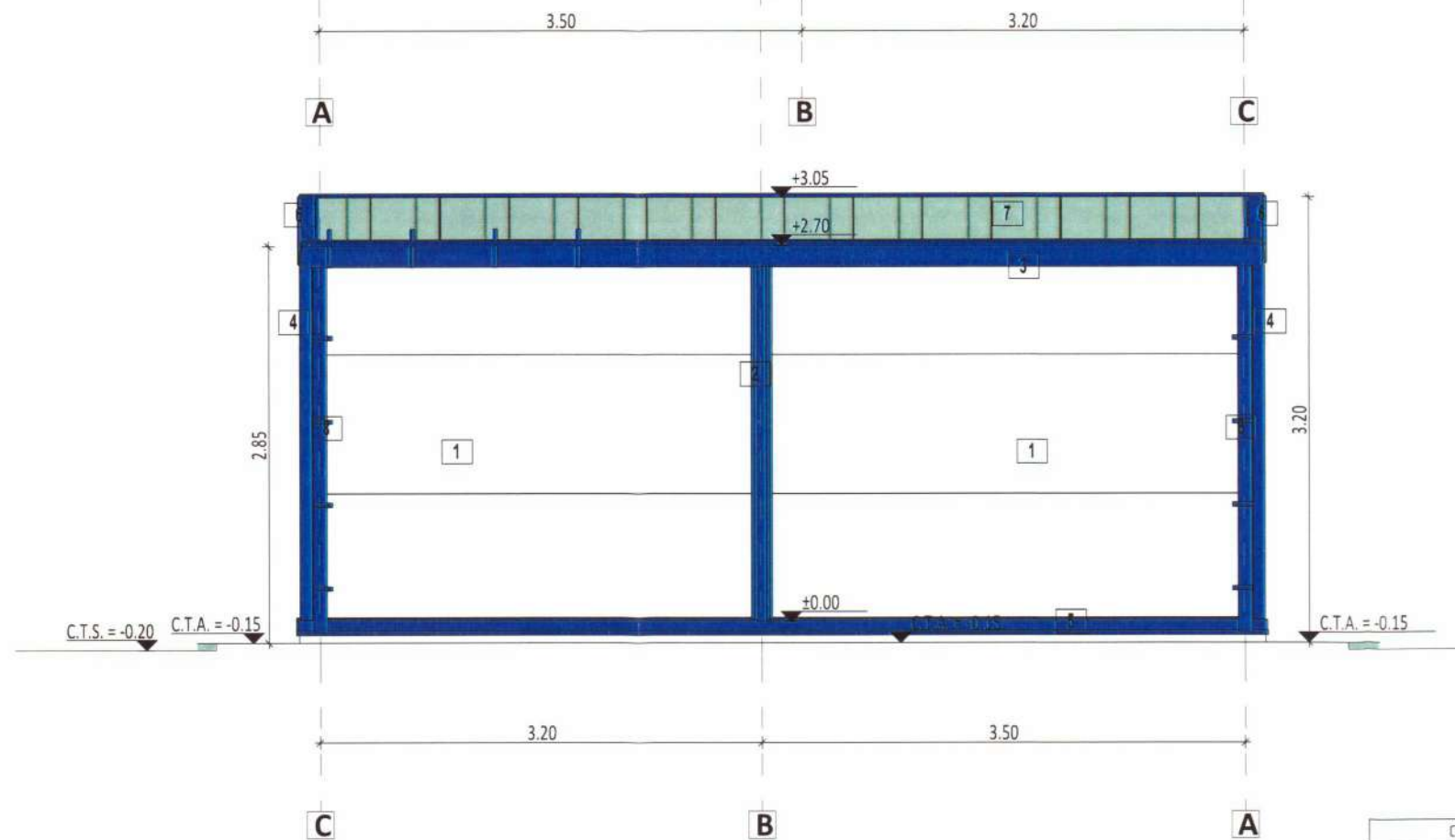
Sef proiect:	Ing. Alexandru Mircea	TITLU PLANSA: SECTIUNI CARACTERISTICE	Nr. Proiect:	379/2025
Desenat :	Arh. Manea Vlad-Cristian		SCARA:	1:50
Proiectat :	Arh. Manea Vlad-Cristian		DATA:	02/2025
Verificat :	Ing. Tudor Marius		FAZA:	D.T.A.C.
			PLANSĂ NR.:	A-04

Drepturile la acest desen sunt rezervate S.C. BRAIN PROJECT CONCEPT ENGINEERING S.R.L. Este interzisă copierea, multiplicarea și imprumutarea documentației fără acordul proprietarului legal. Licența ZwcAD 2020 STD Nr.: 7QER-QEVA-NARZ-D3SK-W73X-XXXX



- LEGENDA
1. PANOUL PREFABRICAT TRISTRAT, 80 MM, MIN. B-s3,d1, EI15, ALB-GRI
 2. PROFIL METALIC COLT EXTERIOR, ALBASTRU
 3. SORT DIN TABLA SOCLU, CU LACRIMAR, ALBASTRU
 4. PROFIL MARGINAL DIN TABLA, CU LACRIMAR, ALBASTRU
 5. SORT ORIZONTAL EXTERIOR, PREVAVUT CU LACRIMAR, ALBASTRU
 6. SORT VERTICAL EXTERIOR, ALBASTRU
 7. TAMPLARIE METALICA, FOAIE DE USA PREVAVUTA CU GEAM DE SIGURANTA SI GRATAR DE
 8. TAMPLARIE METALICA, USA DUBLU CANAT, FOAIE DE USA CU GRILE HIGROREGLABILE, ALB
 9. PROFIL DIN TABLA, CAPAC, ALBASTRU

FATADA EST



- LEGENDA
1. PANOUL PREFABRICAT TRISTRAT, 80 MM, MIN. B-s3,d1, EI15, ALB-GRI
 2. PROFIL DIN TABLA, CAPAC, ALBASTRU
 3. JGHEAB RECTANGULAR 150X150, TABLA, ALBASTRU
 4. PROFIL METALIC COLT EXTERIOR, ALBASTRU
 5. SORT DIN TABLA SOCLU, CU LACRIMAR, ALBASTRU
 6. PROFIL MARGINAL DIN TABLA MARGINAL, CU LACRIMAR, ALBASTRU
 7. PANOUL DE INVELITOARE PREFABRICAT, TRISTRAT, MIN. B-s3,d1, ALB
 8. BURLAN RECTANGULAR, 90X90, ALBASTRU

FATADA VEST

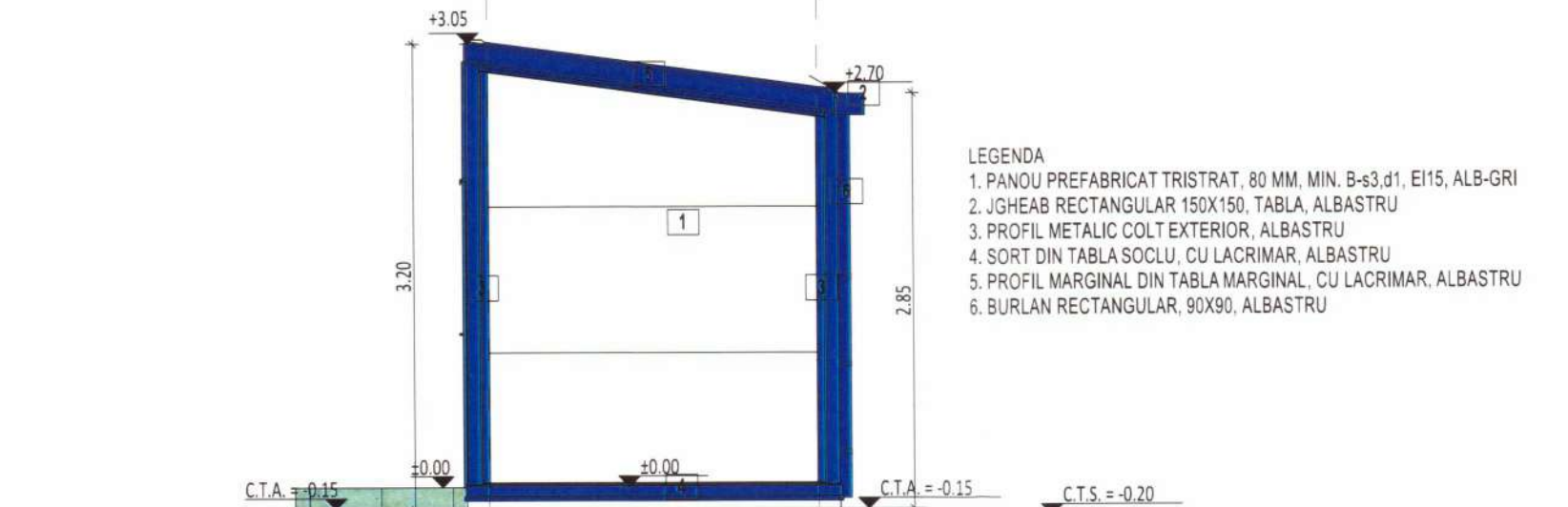


NOTE GENERALE:
 In conformitate cu Legea 10/1995 Privind calitatea in constructii - Articolul 25, normativele si legislatia conexasa managementului calitatii in constructii, ANTREPRENORUL GENERAL / EXECUTANTUL lucrarilor, prin specialistii proprii, are urmatoarele obligatii (inainte de inceperea lucrarilor):

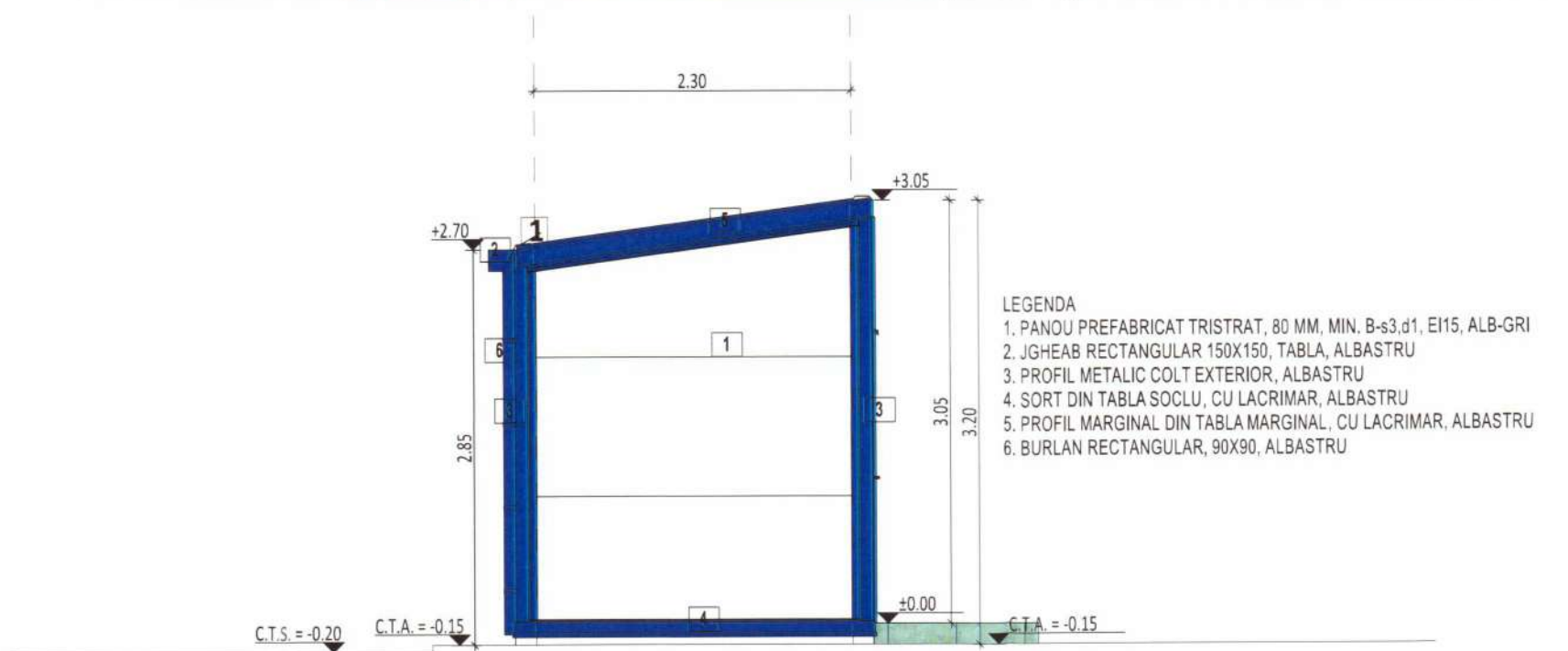
- Sa realizeze planul tehnologic pentru executarea lucrarilor de constructii aferente proiectului si sa il prezinte catre aprobare proiectantului si beneficiarului;
- Sa verifice proiectul si sa sesizeze orice inadverenta catre proiectantul de specialitate inainte de efectuarea comenzilor de materiale si inceperea executiei, pentru toate categoriile de lucrari;
- Sa execute lucrarile doar cu personal calificat in domeniul constructiilor, respectand normele in vigoare privind procesele tehnologice, protectia muncii si a mediului;
- Sa solicite proiectantului de specialitate dispozitii de santier pentru orice modificare, rectificare sau inadvergente intre proiect si situatia din teren.
- Sa anunte arhitectul daca apar neclaritati pe santier sau daca dimensiunile si/sau detaliile lipsesc din desene inainte de inceperea lucrarilor la santier.

• Cotele indicate in desen vor fi preferate cotelor masurate pe desen. Nu se masoara cote pe planuri.
 PROIECTUL SE CITESTE IN INTREGIMEA LUI, PUNEREA IN OPERA VA RESPECTA PREVEDERILE PIESELOR SCRISE, DESENATE SI A NORMELOR IN VIGOARE. PROIECTUL DE ARHITECTURA SE VA CITI IMPREUNA, SI SE VA COROBORA, CU PROIECTELE DE REZISTENTA SI INSTALATII, ORICE NECONCORDANTA INTRE SPECIALITATI VA FI ADUSA LA CUNOSTINTA

CLASA DE IMPORTANTA - II CATEGORIA DE IMPORTANTA - C GRAD DE REZISTENTA LA FOC - II RISC DE INCENDIU - Mic CATEGORIE DE PERICOL DE INCENDIU - E	
 <p>S.C. BRAIN PROJECT CONCEPT ENGINEERING S.R.L. Bucuresti, Sectorul 3, Str. Emil Galleanu, Nr. 4 C.U.I. : RO39819516 J40/12495/01.09.2018 Tel: 0765.483.368 / 0728.699.909 office.bpce@gmail.com</p>	
DENUMIRE PROIECT: "EXTINDERE REțele APA SI REțele CANALIZARE IN COMUNA SOTANGA, JUDETUL DAMBOVITA" - rest executie pe perioada ramasa	
BENEFICIAR: COMUNA SOTANGA, JUDETUL DAMBOVITA	
PROIECTANT GENERAL: BRAIN PROJECT CONCEPT ENGINEERING S.R.L. SPECIALITATEA: ARHITECTURA	
Sef proiect: Ing. Alexandru Mircea	TITLU PLANSA: FATADA EST FATADA VEST
Desenat : Arh. Manea Vlad-Cristian	Nr. Proiect: 379/2025
Proiectat : Arh. Manea Vlad-Cristian	SCARA: 1:50 DATA: 02/2025
Verificat : Ing. Tudor Marius	FAZA: D.T.A.C. PLANSA NR.: A-05
<small>Drepturile la acest desen sunt rezervate S.C. BRAIN PROJECT CONCEPT ENGINEERING S.R.L. Este interzisa copierea, multiplicarea si imprumutarea documentatiei fara acordul proprietarului legal. Licenta ZWCAD 2020 STD Nr : 7QER-Q6VA-NARZ-D35K-W73X-XXXX</small>	



FATADA NORD



FATADA SUD



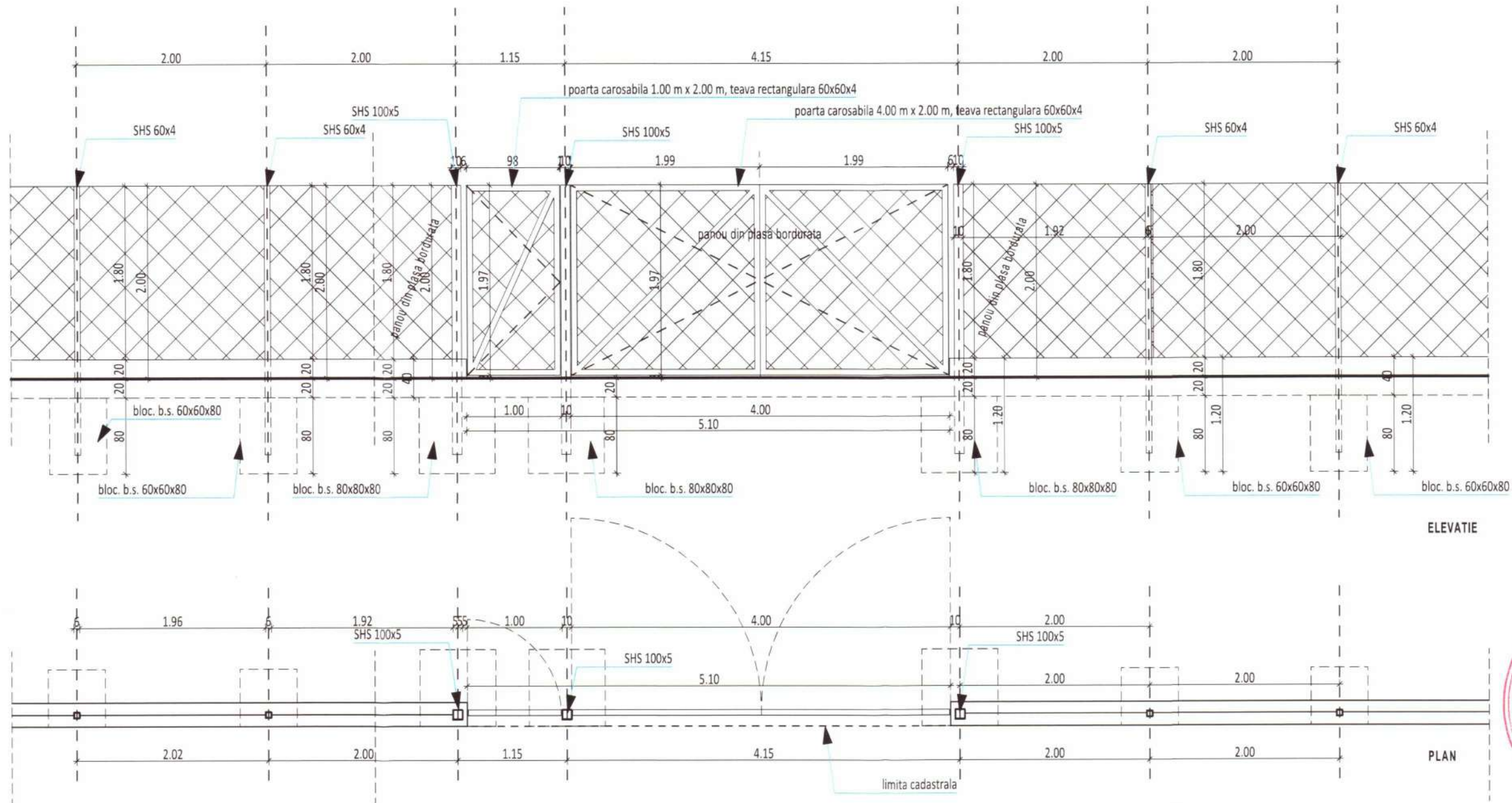
CLASA DE IMPORTANȚĂ - II		CATEGORIA DE IMPORTANȚĂ - C		GRAD DE REZISTENȚĂ LA FOC - II		RISC DE INCENDIU - Mic		CATEGORIE DE PERICOL DE INCENDIU - E	
 <p>S.C. BRAIN PROJECT CONCEPT ENGINEERING S.R.L. Bucuresti, Sectorul 3, Str. Emil Galleanu, Nr. 4 C.U.I.: RO39819516 J40/12495/01.09.2018 Tel: 0765.483.368 / 0728.699.909 office.bpce@gmail.com</p>		<p>DENUMIRE PROIECT: "EXTINDERE REȚELE APA SI REȚELE CANALIZARE IN COMUNA SOTANGA, JUDETUL DAMBOVITA" - rest executie pe perioada ramasa</p> <p>BENEFICIAR: COMUNA SOTANGA, JUDETUL DAMBOVITA</p> <p>PROIECTANT GENERAL: BRAIN PROJECT CONCEPT ENGINEERING S.R.L.</p> <p>SPECIALITATEA: ARHITECTURA</p>							
Sef proiect:	Ing. Alexandru Mircea	TITLU PLANSĂ:		FATADA NORD FATADA SUD		Nr. Proiect:		379/2025	
Desenat :	Arh. Manea Vlad-Cristian					SCARA:		DATA:	
Proiectat :	Arh. Manea Vlad-Cristian					1:50		02/2025	
Verificat :	Ing. Tudor Marius					FAZA:		PLANSĂ NR.:	
						D.T.A.C.		A-06	
<p>Drepturile la acest desen sunt rezervate S.C. BRAIN PROJECT CONCEPT ENGINEERING S.R.L. Este interzisă copierea, multiplicarea și împrumutarea documentației fără acordul proprietarului legal.</p> <p>Licenta ZwiCAD 2020 STD Nr. 7QER-Q6VA-NARZ-D3SK-W73X-XXXX</p>									

NOTE GENERALE:
 In conformitate cu Legea 10/1995 Privind calitatea în construcții - Articolul 25, normativele și legislația conexasă managementului calitatii în construcții, ANTREPRENORUL GENERAL / EXECUTANTUL lucrării, prin specialistii proprii, are următoarele obligații (înainte de începerea lucrărilor):

- Sa realizeze planul tehnologic pentru executarea lucrărilor de construcții aferente proiectului și să îl prezinte către aprobare proiectantului și beneficiarului;
- Sa verifice proiectul și să sesizeze orice inadvertență către proiectantul de specialitate înainte de efectuarea comenzilor de materiale și începerea execuției, pentru toate categoriile de lucrări;
- Sa execute lucrările doar cu personal calificat în domeniul construcțiilor, respectând normele în vigoare privind procesele tehnologice, protecția muncii și a mediului;
- Sa solicite proiectantului de specialitate dispoziții de șantier pentru orice modificare, rectificare sau inadvertențe între proiect și situația din teren.
- Sa anunțe arhitectul dacă apar neclarități pe șantier sau dacă dimensiunile și/sau detaliile lipsesc din desene înainte de începerea lucrărilor la șantier.

* Cotele indicate în desen vor fi preferate cotelor măsurate pe desen. Nu se masoară cote pe planuri.

PROIECTUL SE CITESTE ÎN ÎNTEGRIEA LUI, PUNEREA ÎN OPERĂ VA RESPECTA PREVEDERILE PIESELOR SCRISE, DESENATE ȘI A NORMELOR ÎN VIGOARE. PROIECTUL DE ARHITECTURĂ SE VA CITI ÎMPREUNĂ, ȘI SE VA COROBORA, CU PROIECTELE DE REZISTENȚĂ ȘI INSTALAȚII, ORICE NECONCORDANȚĂ ÎNTRE SPECIALITĂȚI VA FI ADUSĂ LA CUNOȘTINȚA



ELEVATIE

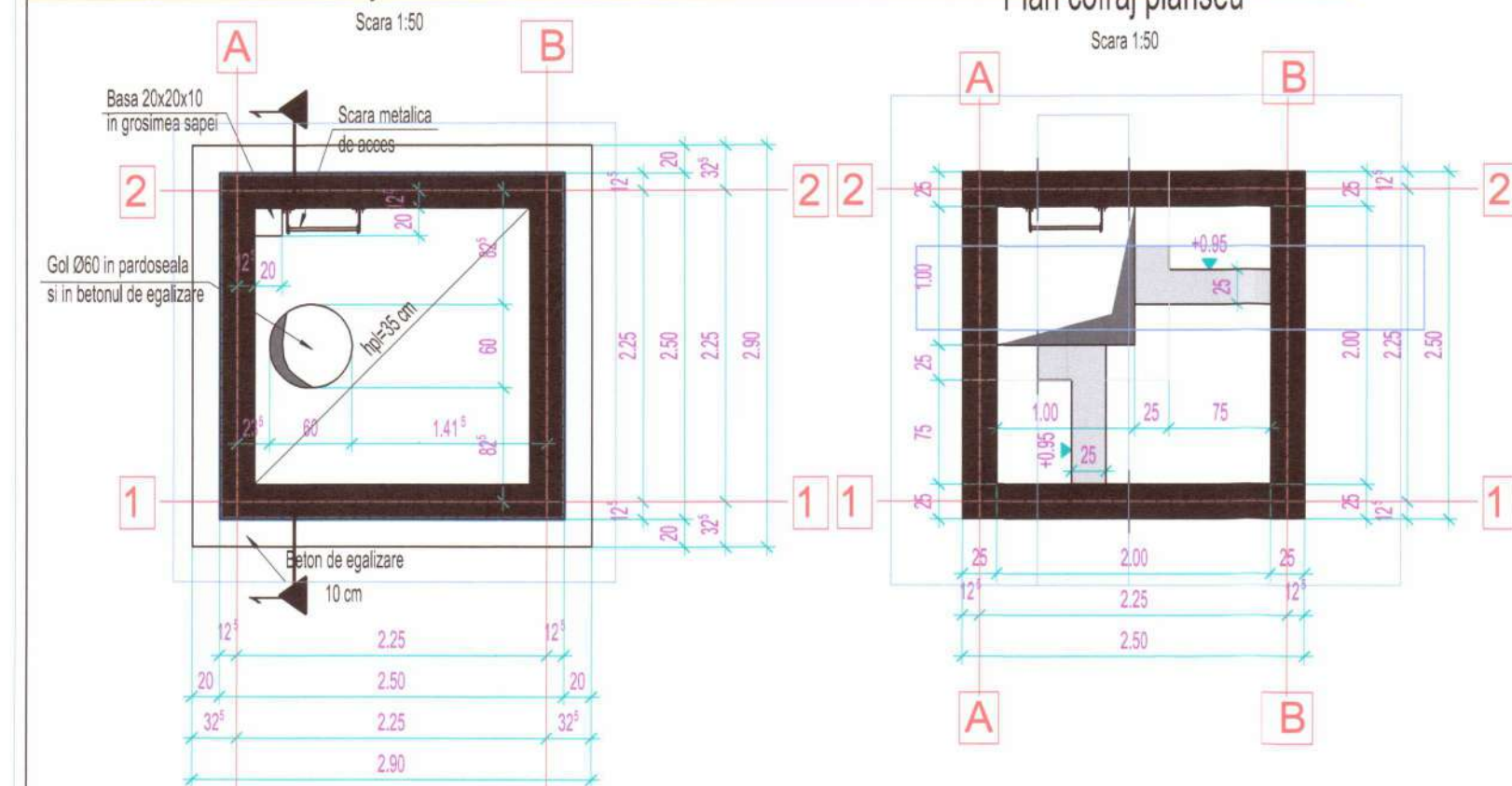
PLAN



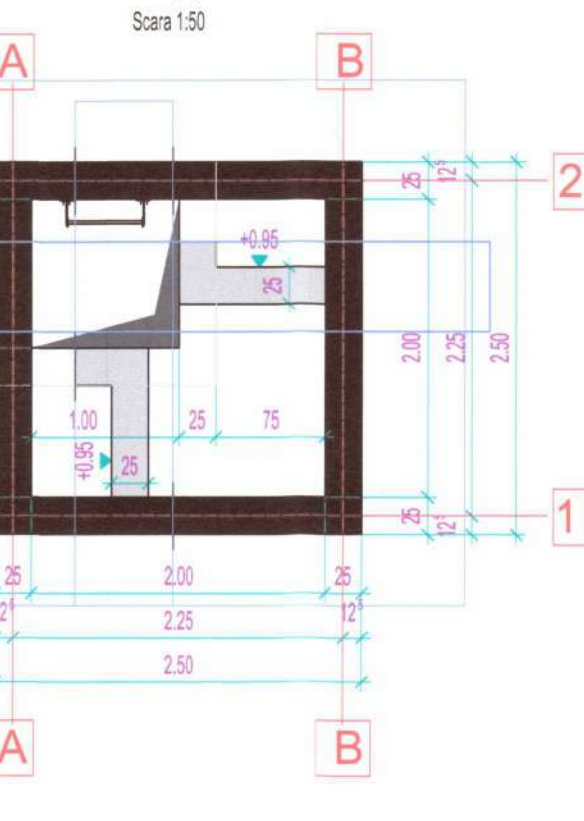
CLASA DE IMPORTANȚĂ - II CATEGORIA DE IMPORTANȚĂ - C GRAD DE REZISTENȚĂ LA FOC - II RISC DE INCENDIU - Mic CATEGORIE DE PERICOL DE INCENDIU E	
 <p>S.C. BRAIN PROJECT CONCEPT ENGINEERING S.R.L. Bucuresti, Sectorul 3, Str. Emil Galileanu, Nr. 4 C.U.I. : RO39819516 J40/12495/01.09.2018 Tel: 0765.483.368 / 0728.699.909 office.bpce@gmail.com</p>	<p>DENUMIRE PROIECT: "EXTINDERE REȚELE APA SI REȚELE CANALIZARE IN COMUNA SOTANGA, JUDEȚUL DAMBOVITA" - rest executie pe perioada ramasa</p> <p>BENEFICIAR: COMUNA SOTANGA, JUDEȚUL DAMBOVITA</p> <p>PROIECTANT GENERAL: BRAIN PROJECT CONCEPT ENGINEERING S.R.L. SPECIALITATEA: ARHITECTURA</p>
<p>Sef proiect: Ing. Alexandru Mircea</p> <p>Desenat : Arh. Manea Vlad-Cristian</p> <p>Proiectat : Arh. Manea Vlad-Cristian</p> <p>Verificat : Ing. Tudor Marius</p>	<p>TITLU PLANSA: DETALII IMPREJMUIRE - PORTI ACCES</p> <p>Nr. Proiect: 379/2025</p> <p>SCARA: 1:50</p> <p>DATA: 02/2025</p> <p>FAZA: D.T.A.C.</p> <p>PLANSĂ NR.: A-07</p> <p><small>Drepturile la acest desen sunt rezervate S.C. BRAIN PROJECT CONCEPT ENGINEERING S.R.L. Este interzisă copierea, multiplicarea și împrumutarea documentației fără acordul proprietarului legal. Licența ZWCAD 2020 STD Nr. 7QER-QEVA-NARZ-D3SK-W73X-XXXX</small></p>

CP - PLAN COFRAJ CABINA PUT

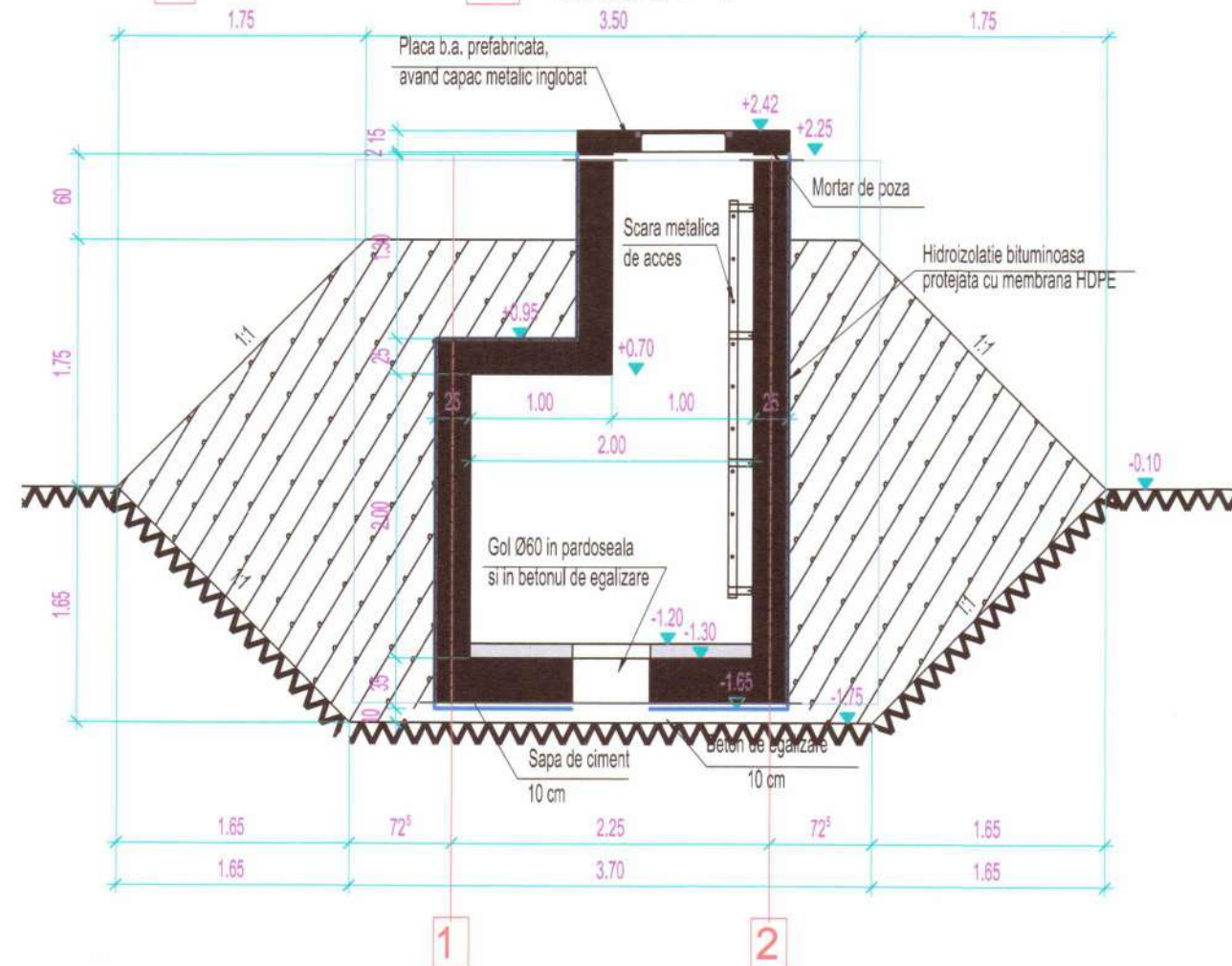
SCARA 1:50/1:20 Plan cofraj fund cabina



Plan cofraj planseu

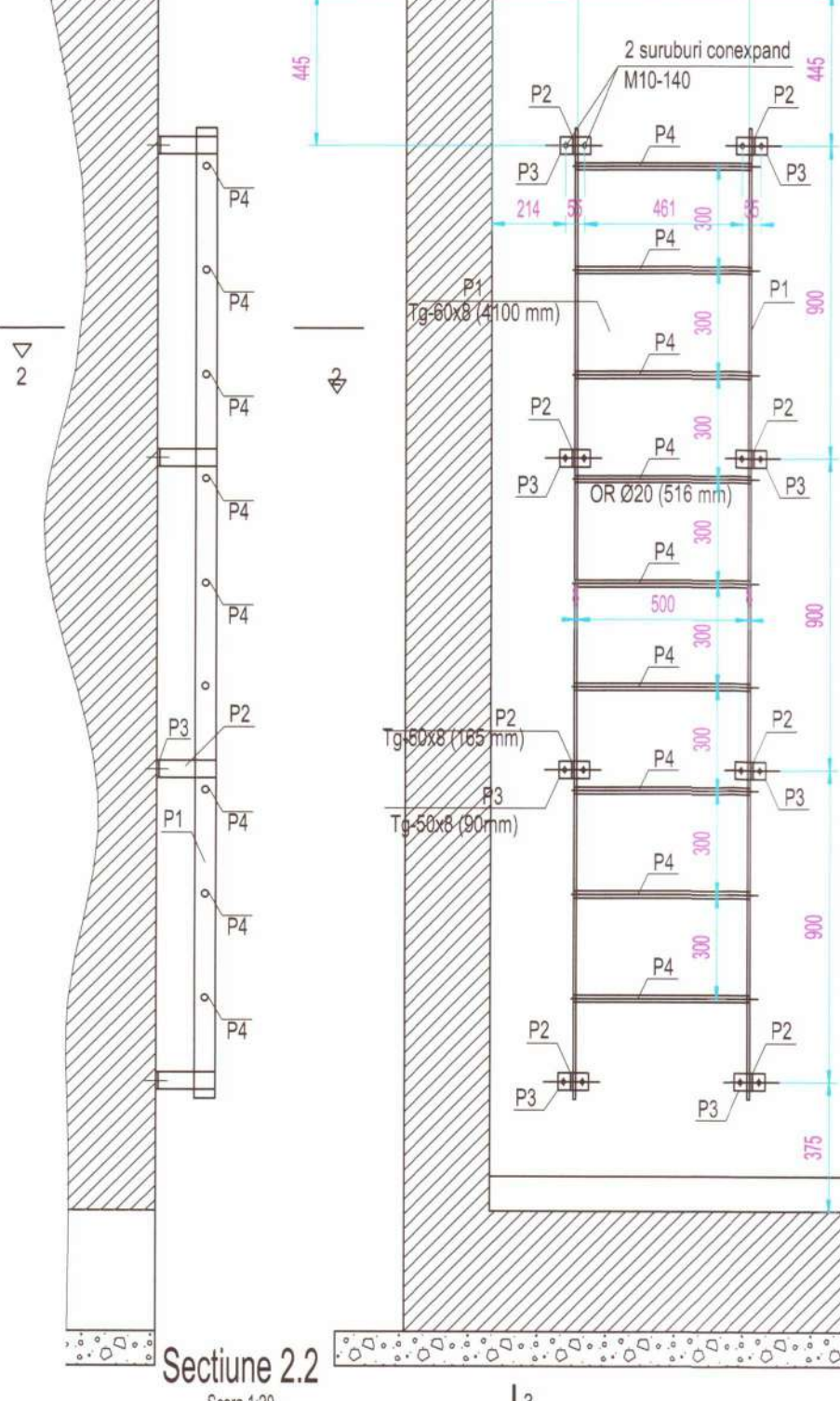


Sectione 1-1



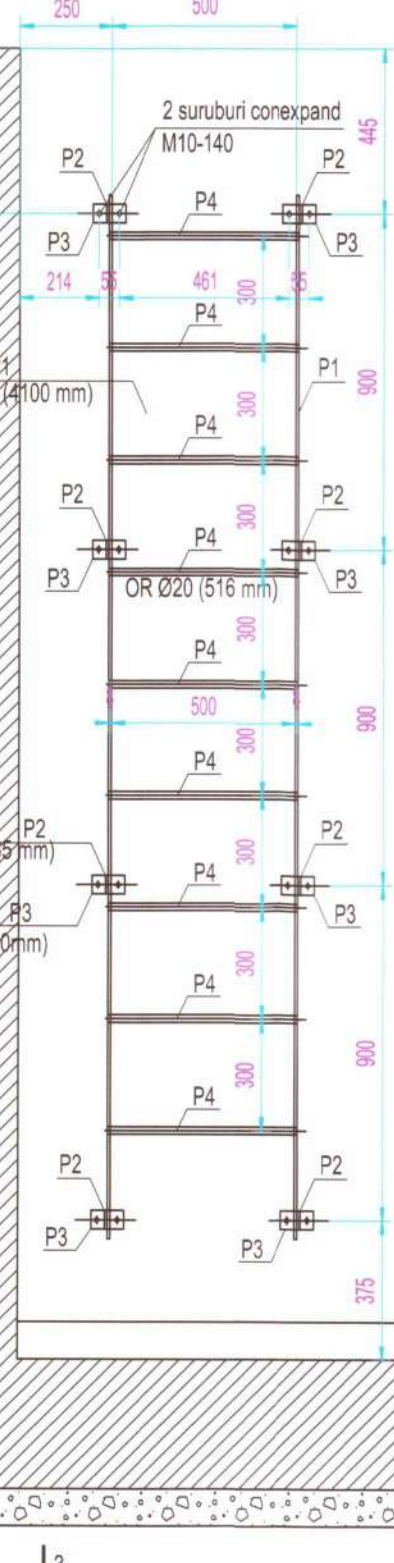
Sectione 3-3

Scara 1:20



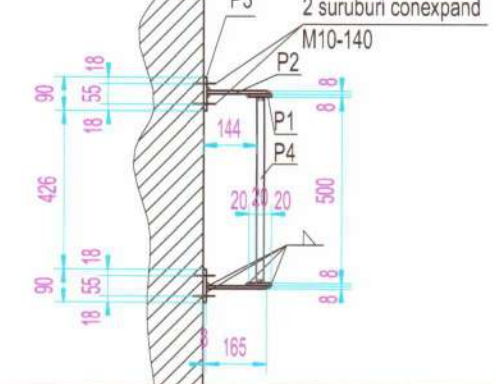
Elevatie scara metalica

Scara 1:20



Sectione 2-2

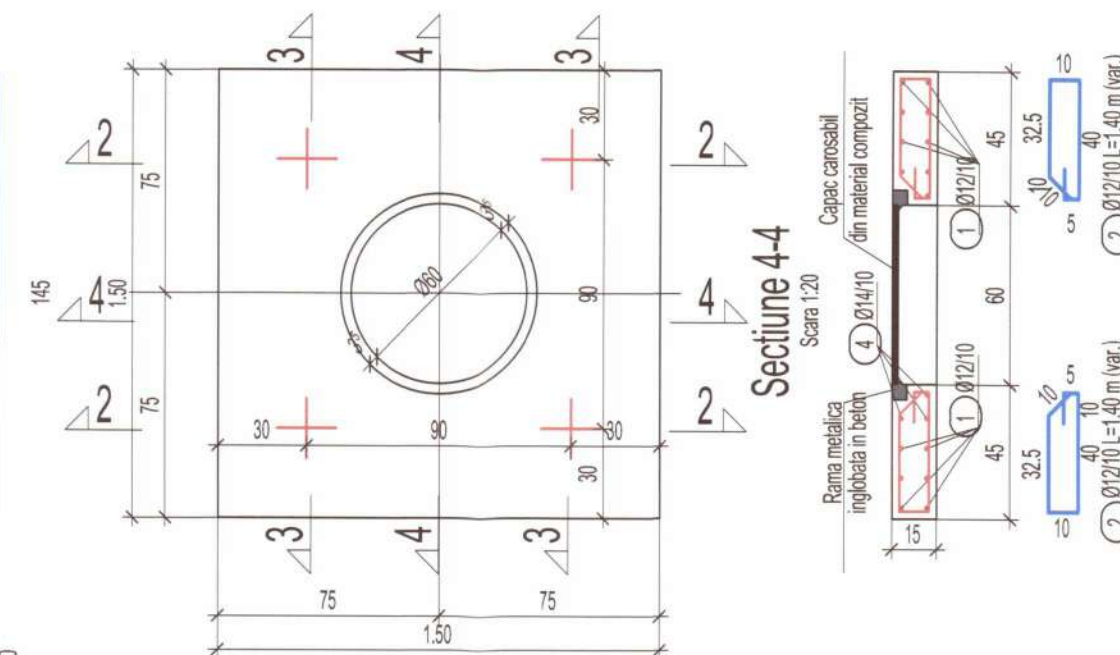
Scara 1:20



Cote date in mm

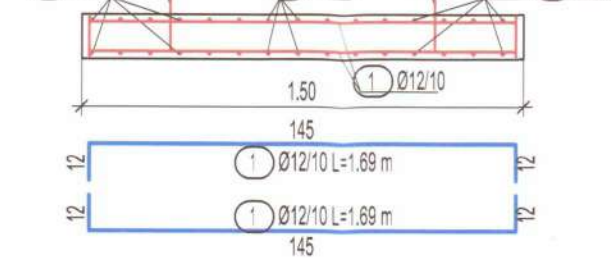
Plan cofraj placa prefabricata

Scara 1:25



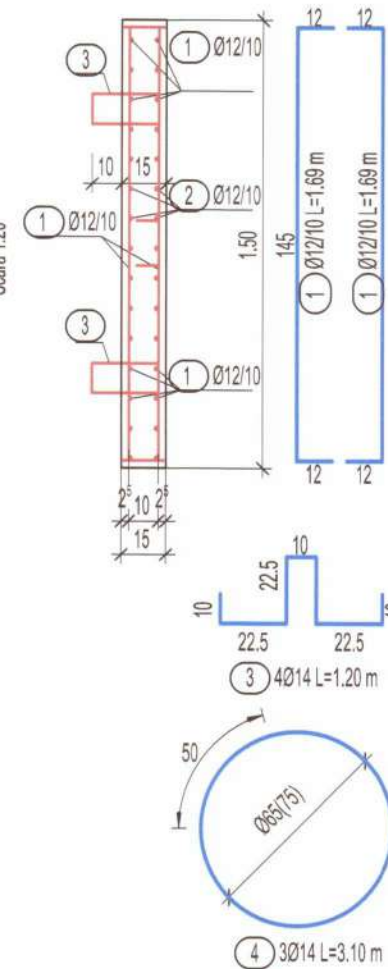
Sectione 2-2

Scara 1:20



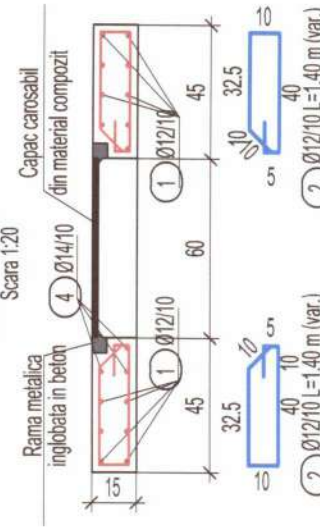
Sectione 3-3

Scara 1:20



Sectione 4-4

Scara 1:20



EXTRAS ARMARE PLACA PREF.			Lungime totala	
Marca	Ø	Lungime (m)	Buc.	Ø14
1	Ø12	1.69	24	40.56
2	Ø12	1.4	24	33.6
3	Ø14	1.2	4	4.8
4	Ø14	3.1	3	9.3
Lungimi totale pe diametre (m)			74.16	14.10
Greutate/ml (kg/ml)			0.888	1.208
Greutati pe diametre			65.84	17.04
Total Kilograme			82.9	

Note privind

terenul:

- Conform studiului geotehnic intocmit in cadrul proiectului de catre S.C. GEOVISIONS S.R.L., comuna Sotanga, jud. Dambovită riscul geotehnic al acestei lucrari este de nivel moderat, categoria geotehnica 2.
- Nivelul hidrostatic se situeaza la adancimi cuprinse intre 1.40-4.00m.
- Adancimea de fundare recomandata este Df=0.90 m fata de cota terenului actual.
- Terenul de fundare pentru constructiile ce deservev: lucrarile editilare este constituit din argila prafoasa, cafeniu roscata, plastic vartoasa cu rar pietris, respectiv argila prafoasa nisipoasa, cafeniu densie, plastic vartoasa cu rar pietris;
- Presiunea conventionala recomandata conform NP112/2014, Anexa D pentru stratul de umplutura, pentru adancimea de fundare Df=2.00 m si latimea talpii de fundare B=1.00m este 120 kPa.
- Se vor lua masuri pentru excluderea infiltratiilor de apa in terenul de fundar in timpul executiei;
- Ultimii 0.30 m din gropile fundatiilor se vor excava inainte de turnarea betonului de egalizare pentru ca eventuale precipitati ce se pot produce sa nu modifice caracteristicile geotehnice ale terenului de fundare.
- Pe parcursul lucrarilor de terasamente si betonare se vor lua masurile necesare pentru evacuarea apelor pluviale sau freactice din gropile de sapatura prin masuri specifice: drenuri, pompe pentru evacuarea apelor, etc.
- Se recomanda ca sapaturile pentru fundatii sa se execute intr-o perioada lipsita de precipitati.
- In cadrul studiului geotehnic au fost realizate doua foraje care au prezentat urmatoarea stratificatie:

F5:

- 0,00-0,50m - Umplutura din pietris cu stalpi de gard din beton
- 0,50-1,30m - Argila prafoasa, cafeniu roscata, plastic vartoasa cu rar pietris
- 1,30-3,40m - Argila prafoasa nisipoasa, cafeniu densie, plastic vartoasa cu rar pietris
- 3,40-6,00m - Pietris cu nisip cafeniu umed

Nu se permite folosirea planului pentru executie inainte de obtinerea Autorizatiei de Construire.

- Pentru amplasarea corecta a tuturor golurilor, se vor consulta plansele de instalatii.
- Cotele partiale ale segmentelor barelor de armatura sunt măsurate la exterior.
- Inainte de a incepe fasonarea armaturilor, executantul va verifica posibilitatea realizării armărilor conform prevederilor din proiect.
- Dacă apar neconcordanțe între situația din teren și planșe, sau dacă există necesitatea unor completări sau lămuriri, se contactează proiectantul; constructorul trebuie să facă observații la proiect (conform Legii 10-95 art.25 lit.a) și are obligația să sesizeze investitorul asupra neconformităților și neconcordanțelor constatate, în vederea soluționării;
- Dacă nu se specifică, altfel lungimea de suprapunere a barelor este de minim 60 de diametre.
- Prezentul plan se va citi și corela cu planurile de arhitectură, de instalații și de sistematizare.
- Lucrările se vor executa respectând prevederile caietelor de sarcini.
- Cotele sunt exprimate în m sau cm.
- Neconvoacarea proiectantului la fazele determinante din programul de control al calitatii executiei, avizat de ISC, va conduce la degravarea totala a partii de proiectare fata de responsabilitatea ce ar trebui asumata prin procesele verbale de faza determinate. Beneficiarul, la sesizarea executantului, va anunta proiectantul si inspectia de Stat In Constructii pentru prezenta pe santier in vederea efectuării controlului fazei de executie a lucrarilor cuprinse in prezentul program cu 3 zile inainte;
- Toate planurile se vor citi impreuna cu planurile celorlalte specialitati.

CARACTERISTICI AMPLASAMENT

Categoria de importanta:	C	HGR 766/97
Clasa de importanta si de expunere la cutremur:	II	
Factor de importanta - $\gamma_{I,e}$	1.20	
Acceleratia seismică - a_g	0.30g	P100-1/2013
Perioada de colt - T_c	0.7s	
Valoarea caracteristica a incarcarii din zapada la nivelul solului:	2.0 kN/m ²	CR 1-1-3/2012
Presiunea de referinta a vantului mediata pe 10 minute la 10 m:	0.4 kN/m ²	CR 1-1-4/2012

MATERIALE

Material	Element	Caracteristici
Beton	Strat beton simplu	C8/10, X0
	Pereți și plăci	C20/25, XC2, D _{max} =16 mm, CEM II A-S 42.5N, P8/10
Armături	Toate elementele din b.a.	BSI500S clasa C;
Metal	Confectii metalice	S355J2G3



S.C. BRAIN PROJECT CONCEPT ENGINEERING S.R.L.
Bucuresti, Sectoria 3, Str. Emil Galbeniu, Nr. 4
C.U.I.: RO39819516 J40/12495/01.09.2018
Tel: 0765.483.368 / 0728.699.909
office.brpce@gmail.com

DENUMIRE PROIECT: "EXTINDERE REȚELE APA SI REȚELE CANALIZARE IN COMUNA SOTANGA, JUDEȚUL DAMBOVITA" - rest executie pe perioada ramasa

BENEFICIAR: COMUNA SOTANGA, JUDEȚUL DAMBOVITA

PROIECTANT GENERAL: BRAIN PROJECT CONCEPT ENGINEERING S.R.L.

SPECIALITATEA:

Sef proiect: Ing. Alexandru Mircea

Desenat: Ing. Vrinceanu Cristian

Proiectat: Ing. Vrinceanu Cristian

Verificat: Ing. Tudor Marius

TITLU PLANSA:

CP - PLAN COFRAJ CABINA PUT

Nr. Proiect: 379/2025

SCARA: 1:50/1:20

DATA: 2025

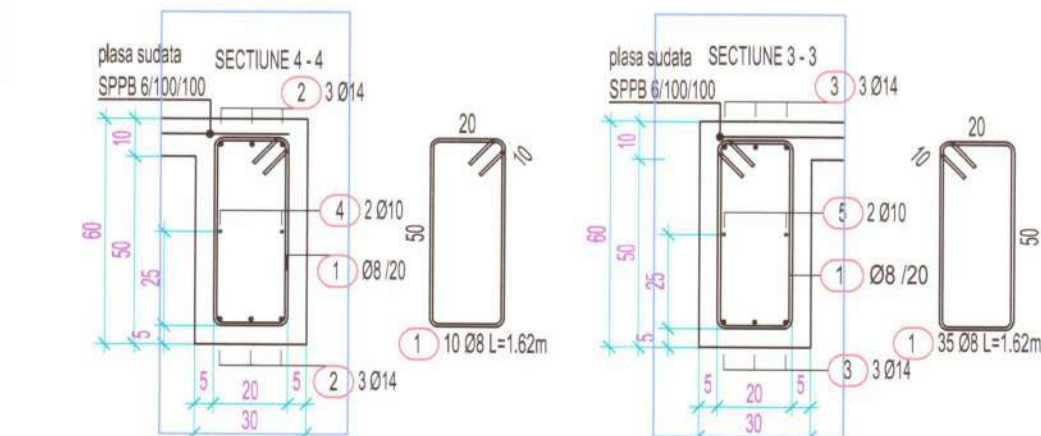
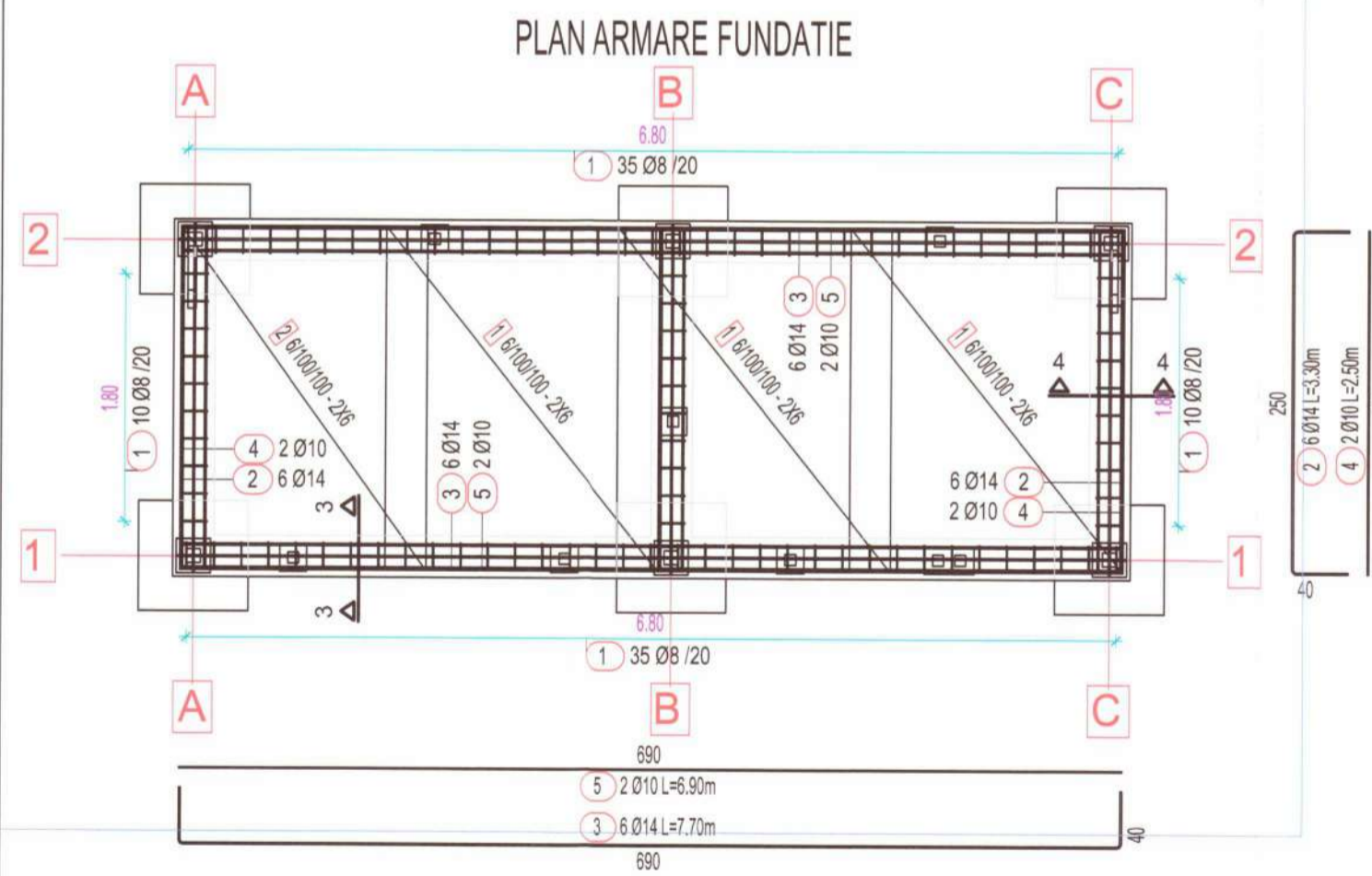
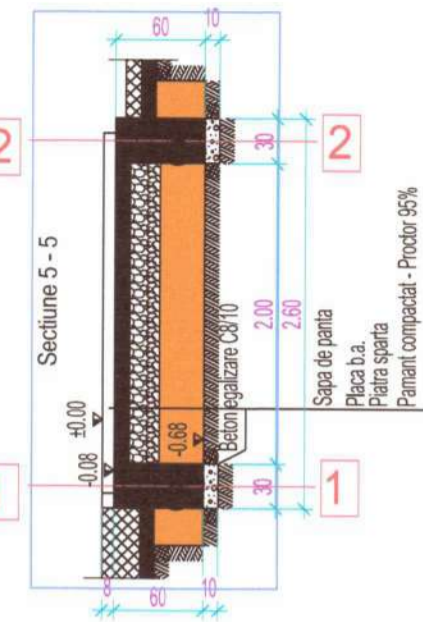
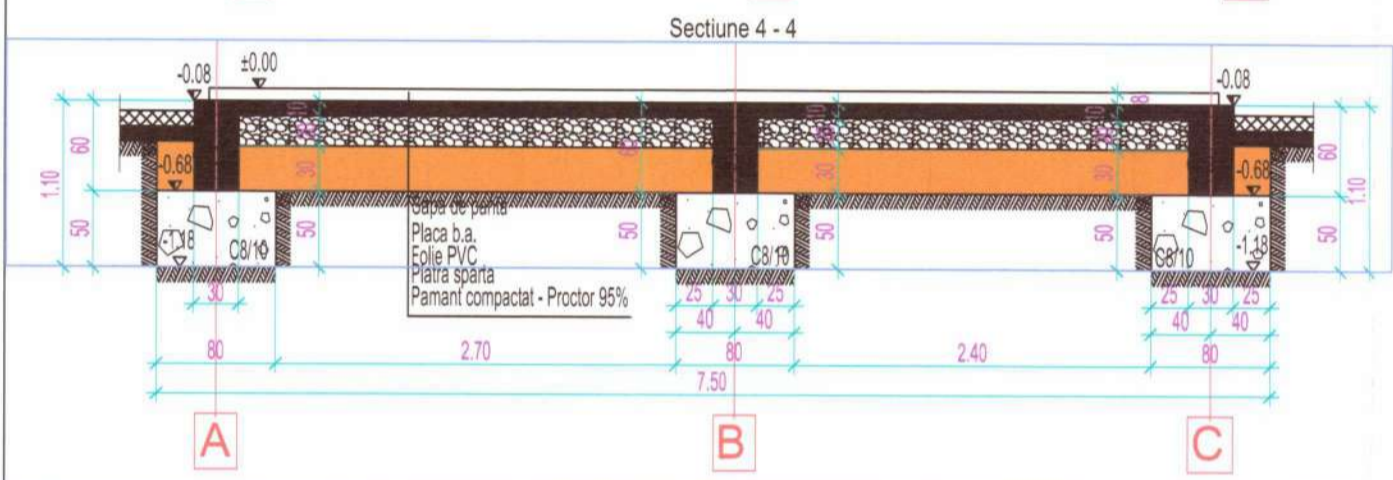
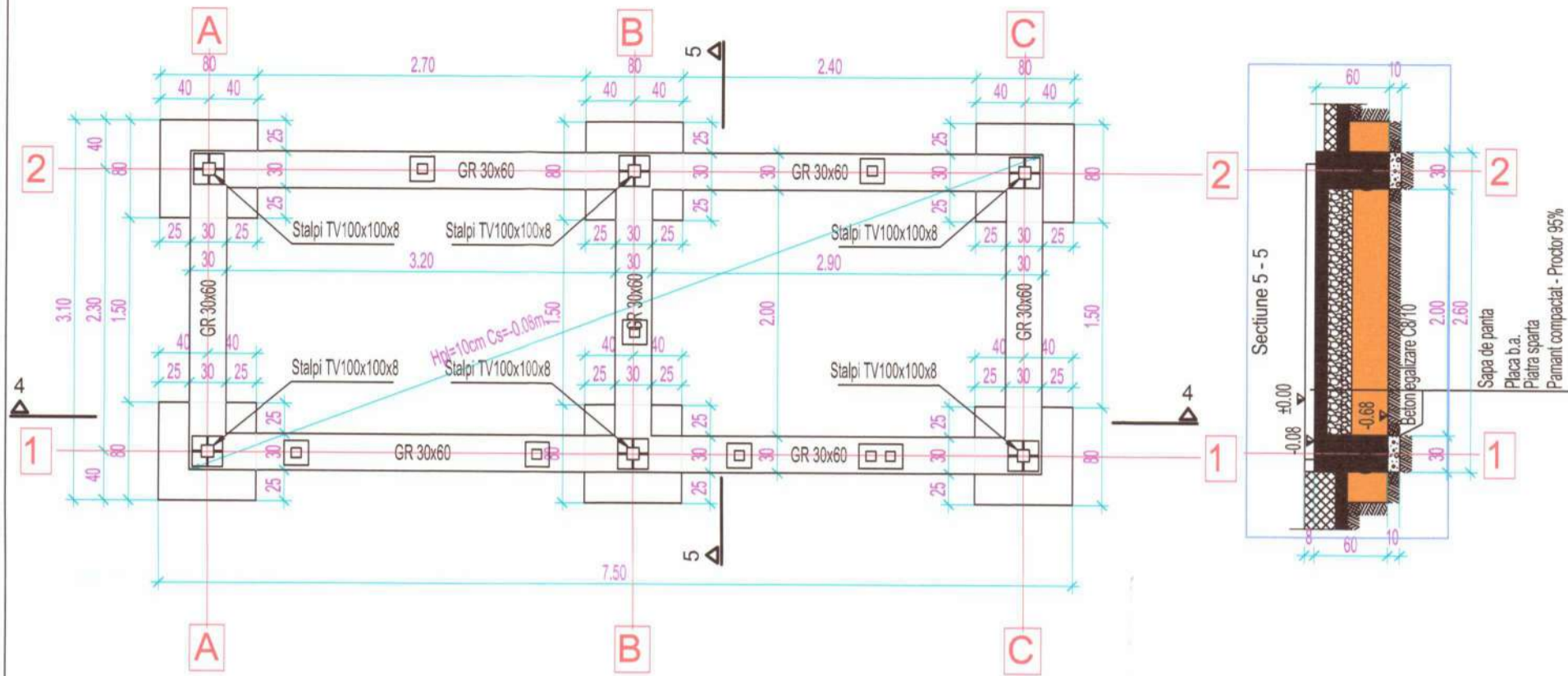
FAZA: D.T.A.C.

PLANSA NR. R.B.01

Proiectul este deosebit de important si raspunderea este mare. Este interzis copierea, multiplicarea si imprumutarea documentului fara acordul proprietarului legal.
Licenta ZMCAD 2020 STD Nr. 7598-GEVA-ANRZ-0394-UTX-XXXX

GE - PLAN FUNDATII SI DETALII ARMARE

SCARA 1:50



Note privind terenul:

- Conform studiului geotehnic întocmit în cadrul proiectului de către S.C. GEOVISIONS S.R.L., comuna Sotanga, jud. Dambovită riscul geotehnic al acestei lucrări este de nivel moderat, categoria geotehnică 2.
- Nivelul hidrostatic se situează la adâncimi cuprinse între 1.40-4.00m.
- Adâncimea de fundare recomandată este Df=0.90 m față de cota terenului actual.
- Terenul de fundare pentru construcțiile ce deservesc lucrările edilitare este constituit din argila prafuoasă, cafeniui roscată, plastic vârtosă cu rar pietris, respectiv argila prafuoasă nisipoasă, cafeniui cenușie, plastic vârtosă cu rar pietris;
- Presiunea convențională recomandată conform NP112/2014, Anexa D pentru stratul de umplutură, pentru adâncimea de fundare Df=2.00 m și lățimea talpii de fundare B=1.00m este 120 kPa
- Se vor lua măsuri pentru excluderea infiltrărilor de apă în terenul de fundare în timpul execuției;
- Ultimei 0.30 m din gropile fundațiilor se vor excava înainte de turnarea betonului de egalizare pentru ca eventualele precipitații ce se pot produce să nu modifice caracteristicile geotehnice ale terenului de fundare.
- Pe parcursul lucrărilor de terasamente și betonare se vor lua măsurile necesare pentru evacuarea apelor pluviale sau freatice din gropile de sapatură prin măsuri specifice: drenuri, pompe pentru evacuarea apelor, etc.
- Se recomandă ca sapaturile pentru fundații să se execute într-o perioadă lipsită de precipitații.
- În cadrul studiului geotehnic au fost realizate două foraje care au prezentat următoarea stratificare:

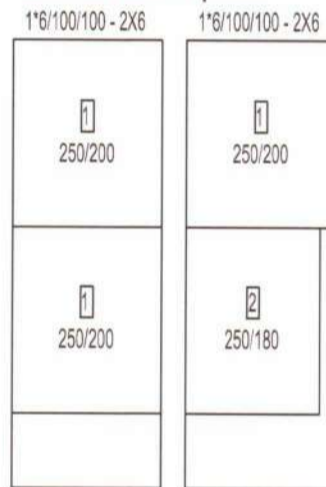
F5:

- 0.00-0.50m - Umplutura din pietris cu stalpi de gard din beton
- 0.50-1.30m - Argila prafuoasă, cafeniui roscată, plastic vârtosă cu rar pietris
- 1.30-3.40m - Argila prafuoasă nisipoasă, cafeniui cenușie, plastic vârtosă cu rar pietris
- 3.40-6.00m - Pietris cu nisip cafeniui umed

NOTE GENERALE:

1. Prezentele planșe nu pot fi folosite pentru execuție înainte de obținerea Autorizației de Construire.
2. Pentru amplasarea corectă a tuturor elementelor, se vor consulta planșele de instalații.
3. Cotele parțiale ale segmentelor barelor de armătură sunt măsurate la exterior.
4. Înainte de a începe fasonarea armăturilor, executantul va verifica posibilitatea realizării armăturilor conform prevederilor din proiect.
5. Dacă apar neconcordanțe între situația din teren și planșe, sau dacă există necesitatea unor completări sau lămuriri, se contactează proiectantul; constructorul trebuie să facă observații la proiect (conform Legii 10-95 art.25 lit.a) și are obligația să sesizeze investitorul asupra neconcordanțelor și neconcordanțelor constatate, în vederea soluționării;
6. Dacă nu se specifică, altfel lungimea de suprapunere a barelor este de minim 60 de diametre.
7. Prezentul plan se va citi și corela cu planurile de arhitectură, de instalații și de sistematizare.
8. Lucrările se vor executa respectând prevederile caietelor de sarcini.
9. Cotele sunt exprimate în m sau cm.
10. Neconvocarea proiectantului la fazele determinante din programul de control al calității execuției, vizat de ISC, va conduce la degravarea totală a părții de proiectare față de responsabilitatea ce ar trebui asumată prin procesele verbale de fază determinantă. Beneficiarul, la sesizarea executantului, va anunța proiectantul și Inspectorul de Stat în Construcții pentru prezenta pe șantier în vederea efectuării controlului fazei de execuție a lucrărilor cuprinse în prezentul program cu 3 zile înainte;
11. Toate planurile se vor citi împreună cu planurile celorlalte specialități.

Schita taiere plase



Bucati	Descriere	Bruta [kg]
2	6'100/100 -	106.00
2	Suma	106.00

Extras armare

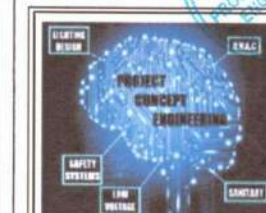
Poz.	Buc.	Ø [mm]	Lungime unitara [m]	Forma fasonata (fara scara)	Lungime totala [m]	Greutate [kg]
1	100	8	1.62		162.00	63.99
2	18	14	3.30		59.40	71.76
3	12	14	7.70		92.40	111.62
4	6	10	2.50		15.00	9.24
5	4	10	6.90		27.60	17.00

Greutate totala [kg] : 273.61 kg

Material	Element	Caracteristici
Beton	Strat beton simplu	C8/10, X0
	Cuzineti/Gr. de echilibrare	C20/25, XC2, Dmax=16 mm, CEM II A-S 42.5N, P8/10
	Placa pardoseala	C20/25, XC1, Dmax=16 mm, CEM II A-S 42.5N, P8/10
Armături	Toate elementele din b.a.	BS1500S clasa C;
Metale	Conectii metalice	S355J2G3

CARACTERISTICI AMPLASAMENT

Categoria de importanta:	C	HGR 766/97
Clasa de importanta si de expunere la cutremur:	II	
Factor de importanta: - vl.e	1.20	
Acceleratia seismică - ag:	0.30g	P100-1/2013
Perioada de colt - Tc:	0.7s	
Valoarea caracteristica a incărcării din zapada la nivelul solului:	2.0 kN/mp	CR 1-1-3/2012
Presiunea de referinta a vantului mediata pe 10 minute la 10 m:	0.4 kN/mp	CR 1-1-4/2012



S.C. BRAIN PROJECT
CONCEPT ENGINEERING S.R.L.
Bucuresti, Sectorul 3, Str. Emil Galeni, Nr. 4
C.U.I.: RO39819516 J4012485/01.09.2016
Tel: 0765.483.368 / 0728.699.909
office.bpce@gmail.com

DENUMIRE PROIECT: "EXTINDERE REȚELE APA SI REȚELE CANALIZARE IN COMUNA SOTANGA, JUDEȚUL DAMBOVITA" - rest execuție pe perioada ramasa

BENEFICIAR: COMUNA SOTANGA, JUDEȚUL DAMBOVITA

PROIECTANT GENERAL: BRAIN PROJECT CONCEPT ENGINEERING S.R.L.
SPECIALITATEA:

Sef proiect: Ing. Alexandru Mircea
Desenat: Ing. Anghel Dan
Proiectat: Ing. Anghel Dan
Verificat: Ing. Tudor Marius

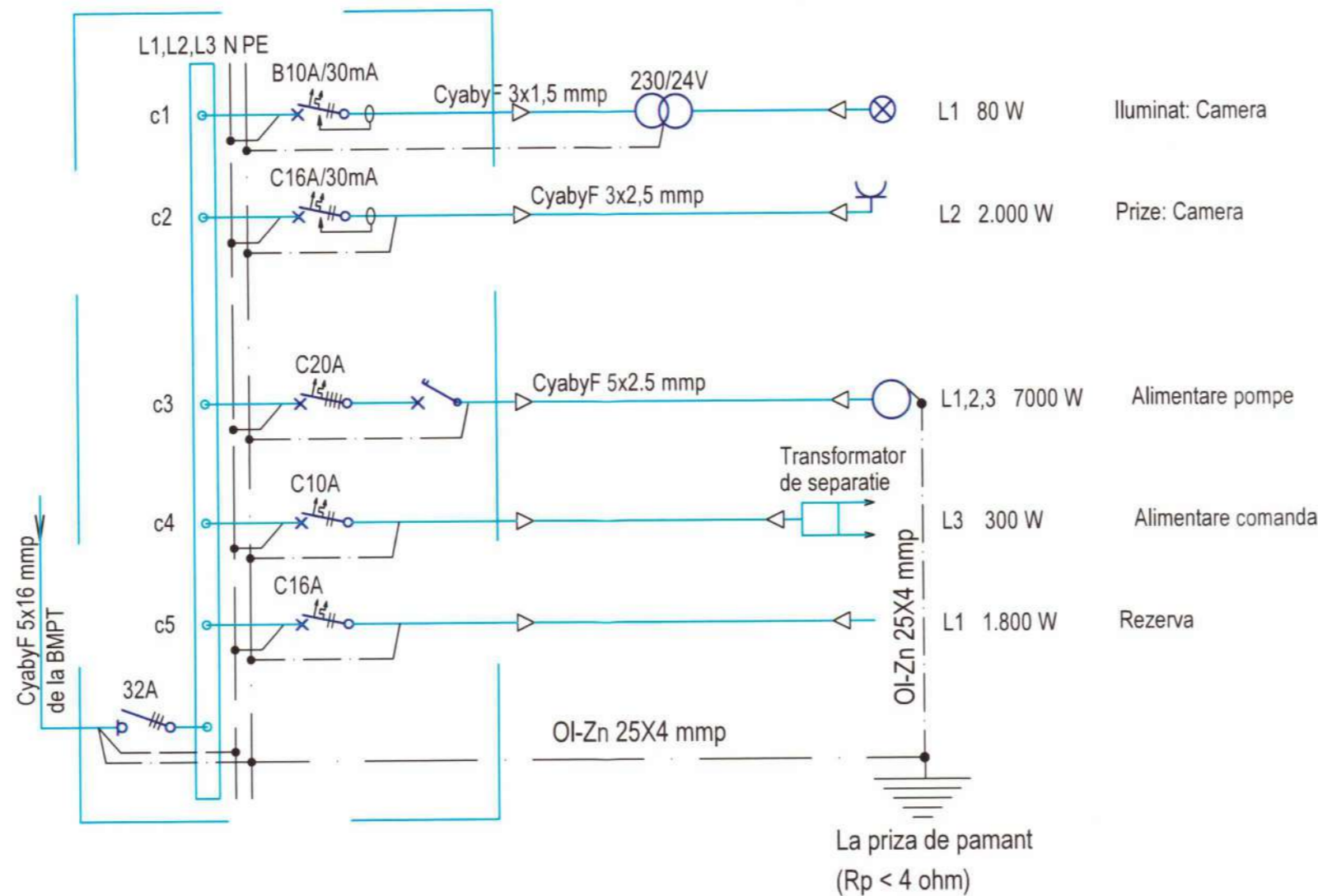
TITLU PLANSA:

GE - PLAN FUNDATII SI DETALII ARMARE

FAZA: D.T.A.C.

Nr. Proiect: 379/2025
SCARA: 1:50
DATA: 2025
PLANSA NR. R.B.02

SCHEMA MONOFILARA A TABLOULUI ELECTRIC SPAU 2,3



SPECIFICATIE DE APARATAJ PENTRU TABLOUL ELECTRIC

Intrerupator automat tripolar (32A, 6,0kA, curba C)	1	buc.
Intrerupator automat bipolar cu protectie diferentiala (10A/30mA, 4,5kA, curba B)	1	buc.
Intrerupator automat bipolar cu protectie diferentiala (16A/30mA, 4,5kA, curba C)	1	buc.
Intrerupator automat tripolar (20A, 4,5kA, curba C)	1	buc.
Intrerupator automat bipolar (16A, 4,5kA, curba C)	1	buc.
Intrerupator automat bipolar (10A, 4,5kA, curba C)	1	buc.
Cutie - cofret 12 module	1	buc.

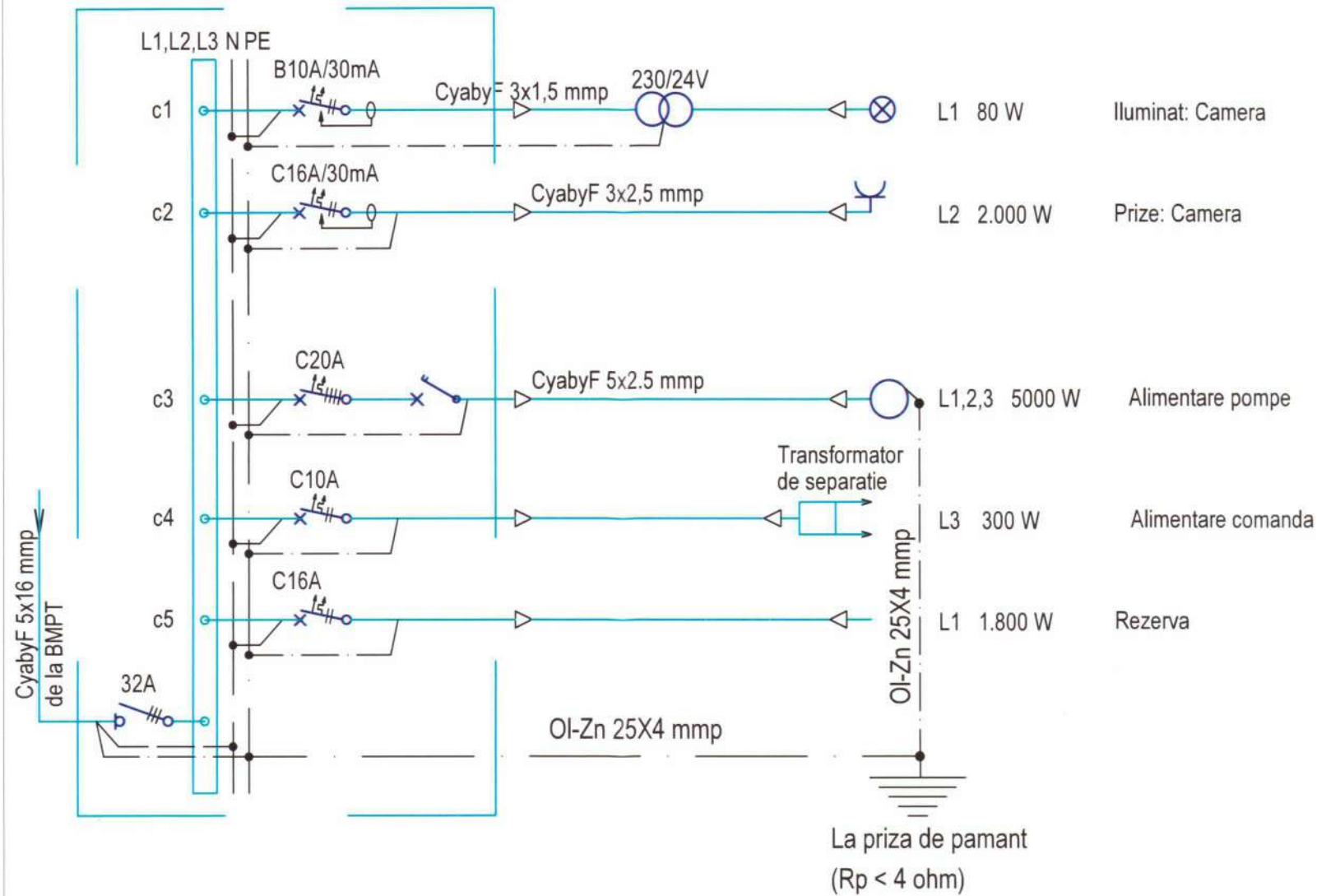
$P_i = 11.18 \text{ kW}$
 $P_c = 9.1 \text{ kW}$
 $U_n = 400/220 \text{ V}$
 $I_n = 32 \text{ A}$
 $n = 50 \text{ Hz}$



NOTA 1: INCADRAREA STRUCTURILOR IN CLASA SI CATEGORIA DE IMPORTANTA:
 In conformitate cu STAS 4273-83 - Constructii hidrotehnice:
 - clasa de importanta: IV
 - categoria de importanta: 4
 In conformitate cu P100-1/2012: clasa de importanta si expunere la cutremur: III
 In conformitate cu HG 766/1997: categoria de importanta "C"
 In conformitate cu P118/2013: categoria de pericol de incendiu "E"

<p> S.C. BRAIN PROJECT CONCEPT ENGINEERING S.R.L. Bucuresti, Sectorul 3, Str. Emil Galileanu, Nr. 4 C.U.I. RO33818516 / J401248501.08.2016 Tel: 0765.483.368 / 0728.699.909 office.brpe@gmail.com </p>	DENUMIRE PROIECT: "EXTINDERE REȚELE APA SI REȚELE CANALIZARE IN COMUNA SOTANGA, JUDEȚUL DAMBOVITA" - rest executie pe perioada ramasa	
	BENEFICIAR: COMUNA SOTANGA, JUDEȚUL DAMBOVITA PROIECTANT GENERAL: BRAIN PROJECT CONCEPT ENGINEERING S.R.L. SPECIALITATEA:	
Sef proiect: Ing. Alexandru Mircea Desenat: Ing. Tudor Marius Proiectat: Ing. Tudor Marius Verificat: Ing. Tudor Marius	TITLU PLANSA: SCHEMA MONOFILARA TABLOU ELECTRIC SPAU 2,3	Nr. Proiect: 379/2025 SCARA: % DATA: 2025 FAZA: DTAC PLANSA NR.: IE01

SCHEMA MONOFILARA A TABLOULUI ELECTRIC SPAU 4;5

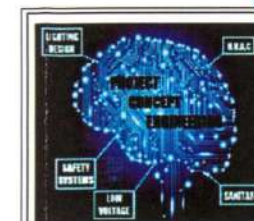


SPECIFICATIE DE APARATAJ PENTRU TABLOUL ELECTRIC

Intrerupator automat tripolar (32A, 6,0kA, curba C)	1	buc.
Intrerupator automat bipolar cu protectie diferentiala (10A/30mA, 4,5kA, curba B)	1	buc.
Intrerupator automat bipolar cu protectie diferentiala (16A/30mA, 4,5kA, curba C)	1	buc.
Intrerupator automat tripolar (20A, 4,5kA, curba C)	1	buc.
Intrerupator automat bipolar (16A, 4,5kA, curba C)	1	buc.
Intrerupator automat bipolar (10A, 4,5kA, curba C)	1	buc.
Cutie - cofret 12 module	1	buc.

$P_i = 9.18 \text{ kW}$
 $P_c = 7.3 \text{ kW}$
 $U_n = 400/220 \text{ V}$
 $I_n = 32 \text{ A}$
 $n = 50 \text{ Hz}$

NOTA 1: INCADRAREA STRUCTURILOR IN CLASA SI CATEGORIA DE IMPORTANTA:
 In conformitate cu STAS 4273-83 - Constructii hidrotehnice:
 - clasa de importanta: IV
 - categoria de importanta: 4
 In conformitate cu P100-1/2012: clasa de importanta si expunere la cutremur: III
 In conformitate cu HG 766/1997: categoria de importanta "C"
 In conformitate cu P118/2013: categoria de pericol de incendiu "E"



**S.C. BRAIN PROJECT
CONCEPT ENGINEERING S.R.L.**
 Bucuresti, Sectorul 3, Str. Emil Galleanu, Nr. 4
 C.U.I.: RO39819516 J4012495/01.09.2018
 Tel: 0765.483.368 / 0728.699.909
 office.bpce@gmail.com

**DENUMIRE PROIECT: "EXTINDERE RELETE APA SI RELETE CANALIZARE IN
COMUNA SOTANGA, JUDETUL DAMBOVITA" - rest
executie pe perioada ramasa**

BENEFICIAR: COMUNA SOTANGA, JUDETUL DAMBOVITA

**PROIECTANT GENERAL: BRAIN PROJECT CONCEPT ENGINEERING S.R.L.
SPECIALITATEA:**

Sef proiect: Ing. Alexandru Mircea

Desenat: Ing. Tudor Marius

Proiectat: Ing. Tudor Marius

Verificat: Ing. Tudor Marius

TITLU PLANSA:
 SCHEMA MONOFILARA TABLOU ELECTRIC SPAU 4,5

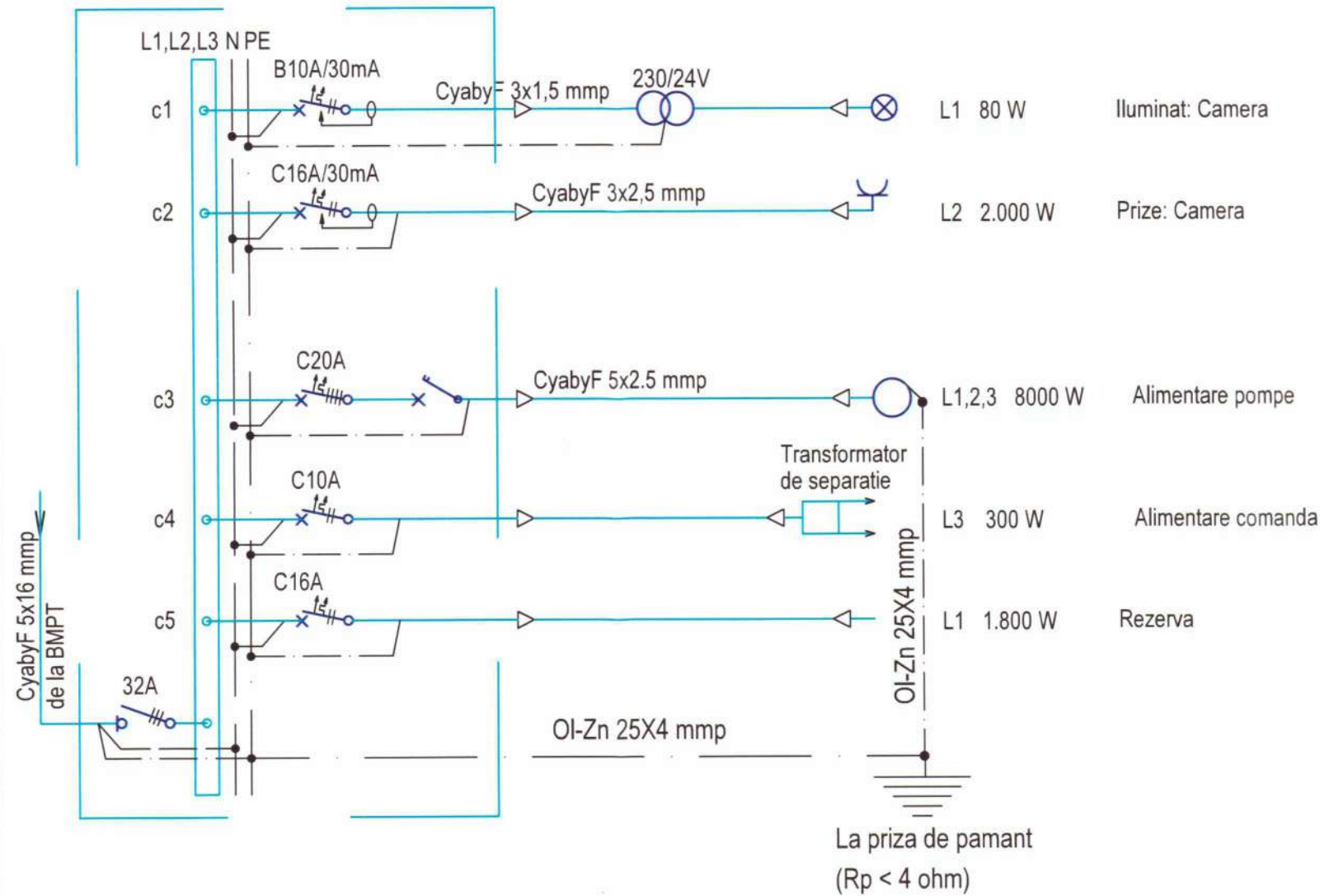
Nr. Proiect:
 379/2025

SCARA:
 % DATA:
 2025

FAZA:
 DTAC PLANSA NR.:
 IE02

Drepturile la acest desen sunt rezervate S.C. BRAIN PROJECT CONCEPT ENGINEERING S.R.L.
 Este interzisa copierea, multiplicarea si imprumutarea documentatiei fara acordul proprietarului legal.
 Licenta ZWCAD 2020 STD Nr.: 7QER-QBVA-NARZ-D35K-W73X-XXXX

SCHEMA MONOFILARA A TABLOULUI ELECTRIC SPAU 1

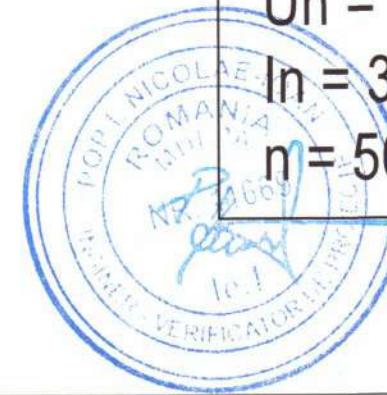


SPECIFICATIE DE APARATAJ PENTRU TABLOUL ELECTRIC

Intrerupator automat tripolar (32A, 6,0kA, curba C)	1	buc.
Intrerupator automat bipolar cu protectie diferentiala (10A/30mA, 4,5kA, curba B)	1	buc.
Intrerupator automat bipolar cu protectie diferentiala (16A/30mA, 4,5kA, curba C)	1	buc.
Intrerupator automat tripolar (20A, 4,5kA, curba C)	1	buc.
Intrerupator automat bipolar (16A, 4,5kA, curba C)	1	buc.
Intrerupator automat bipolar (10A, 4,5kA, curba C)	1	buc.
Cutie - cofret 12 module	1	buc.

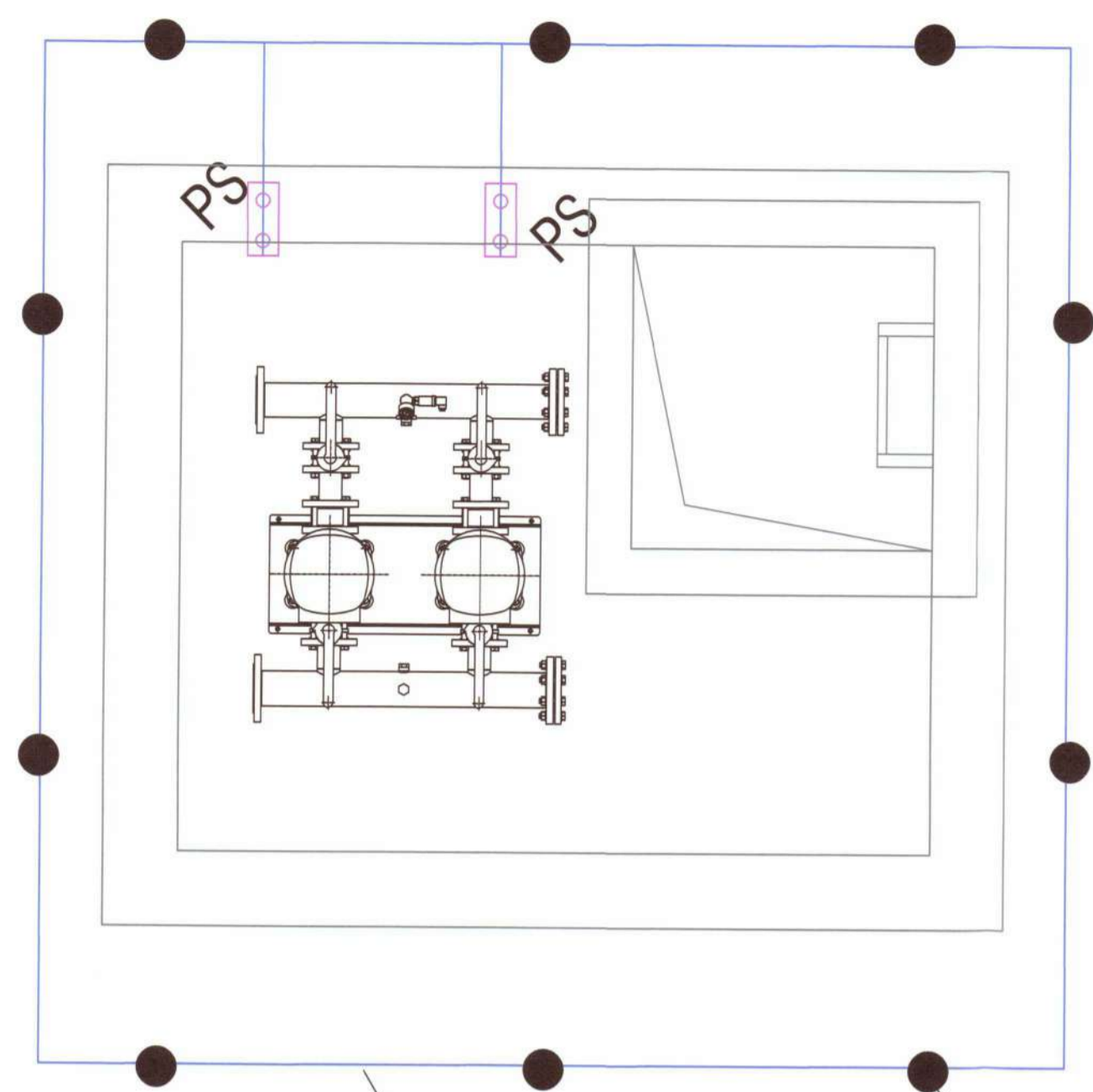
$P_i = 12.18 \text{ kW}$
 $P_c = 9.3 \text{ kW}$
 $U_n = 400/220 \text{ V}$
 $I_n = 32 \text{ A}$
 $n = 50 \text{ Hz}$

NOTA 1: INCADRAREA STRUCTURILOR IN CLASA SI CATEGORIA DE IMPORTANTA:
 In conformitate cu STAS 4273-83 - Constructii hidrotehnice:
 - clasa de importanta: IV
 - categoria de importanta: 4
 In conformitate cu P100-1/2012: clasa de importanta si expunere la cutremur: III
 In conformitate cu HG 766/1997: categoria de importanta "C"
 In conformitate cu P118/2013: categoria de pericol de incendiu "E"



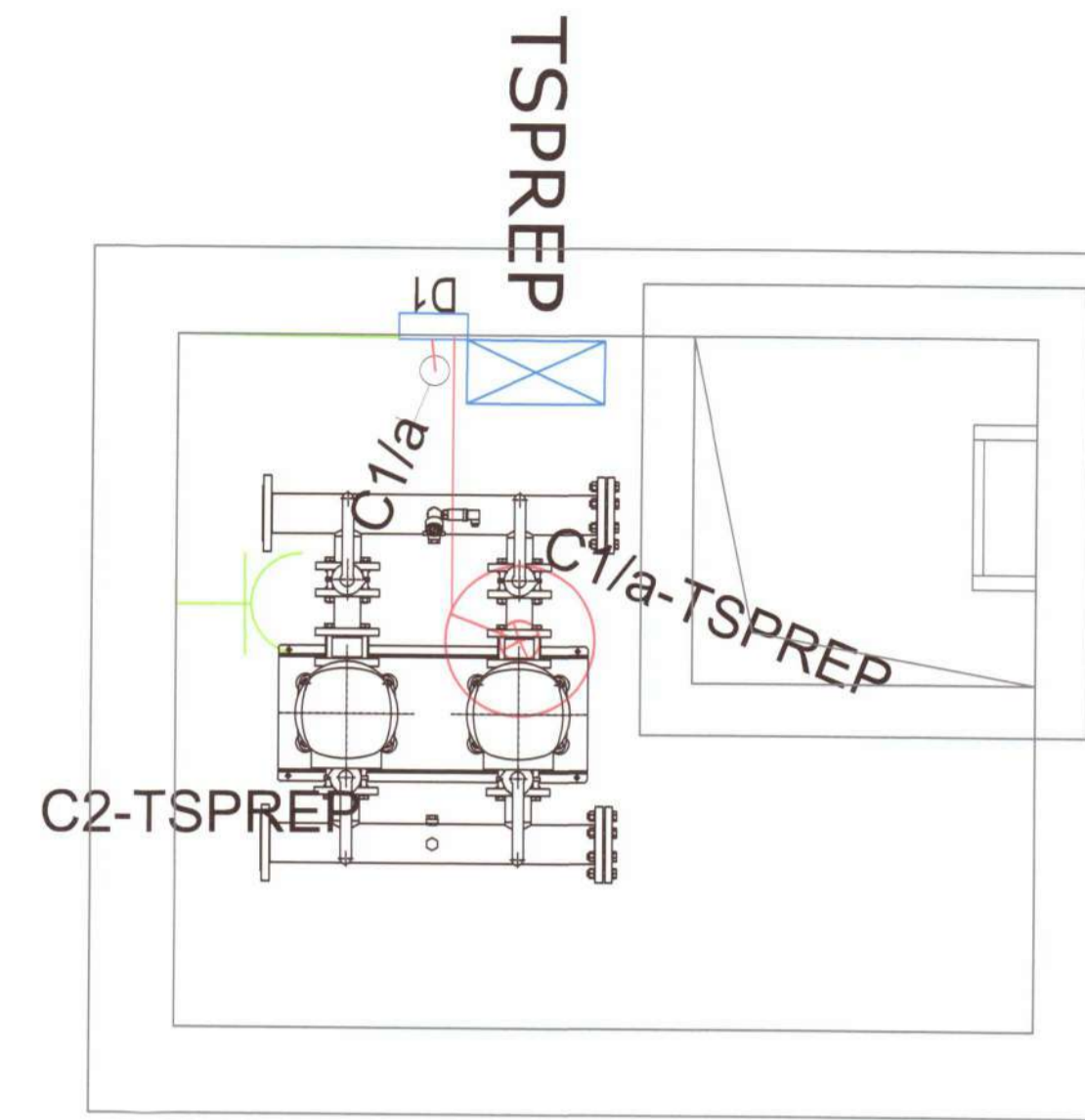
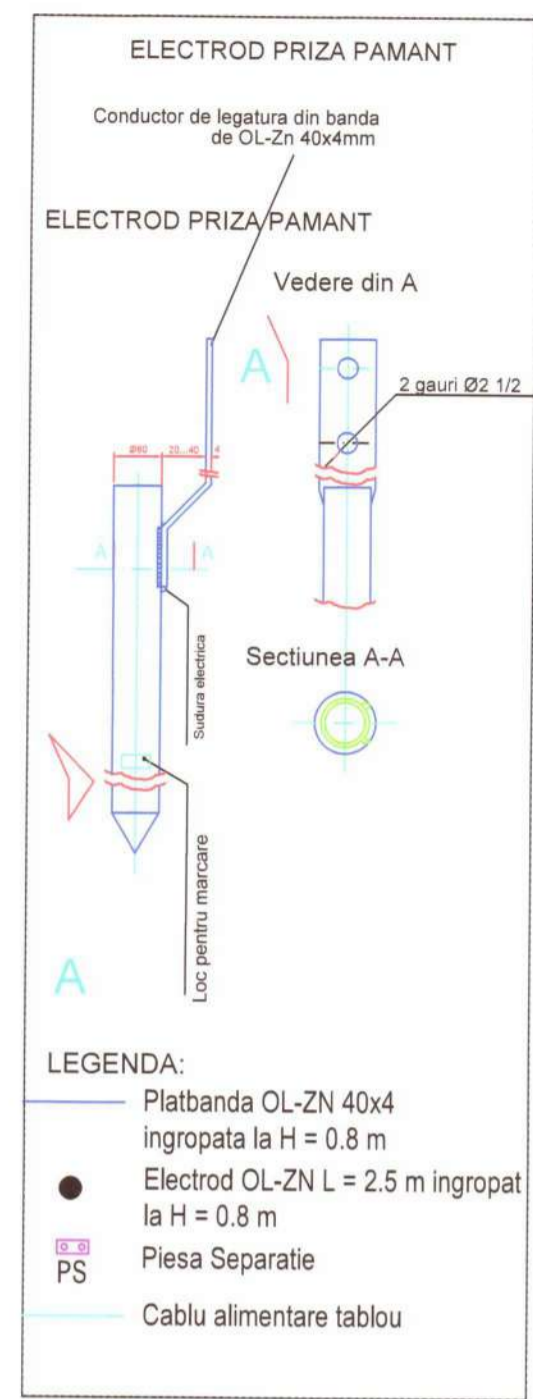
<p> S.C. BRAIN PROJECT CONCEPT ENGINEERING S.R.L. Bucuresti, Sectorul 3, Str. Emil Galleanu, Nr. 4 C.U.I. - RO39819516 J40/12495/01.09.2018 Tel: 0765.483.368 / 0728.699.909 office.bpce@gmail.com </p>	DENUMIRE PROIECT: "EXTINDERE RELETE APA SI RELETE CANALIZARE IN COMUNA SOTANGA, JUDETUL DAMBOVITA" - rest executie pe perioada ramasa	
	BENEFICIAR: COMUNA SOTANGA, JUDETUL DAMBOVITA PROIECTANT GENERAL: BRAIN PROJECT CONCEPT ENGINEERING S.R.L. SPECIALITATEA:	
Sef proiect: Ing. Alexandru Mircea	TITLU PLANSA:	Nr. Proiect: 379/2025
Desenat : Ing. Tudor Marius	SCHEMA MONOFILARA TABLOU ELECTRIC SPAU 1	SCARA: %
Proiectat : Ing. Tudor Marius		DATA: 2025
Verificat : Ing. Tudor Marius		FAZA: DTAC
		PLANSA NR.: IE03

Drepturile la acest desen sunt rezervate S.C. BRAIN PROJECT CONCEPT ENGINEERING S.R.L.
 Este interzisă copierea, multiplicarea și imprumutarea documentației fără acordul proprietarului legal.
 Licenta 2wCAD 2020 STD Nr. 7QER-06VA-NARZ-03SK-W73X-XXXX



Platbanda
OL-ZN 40x4

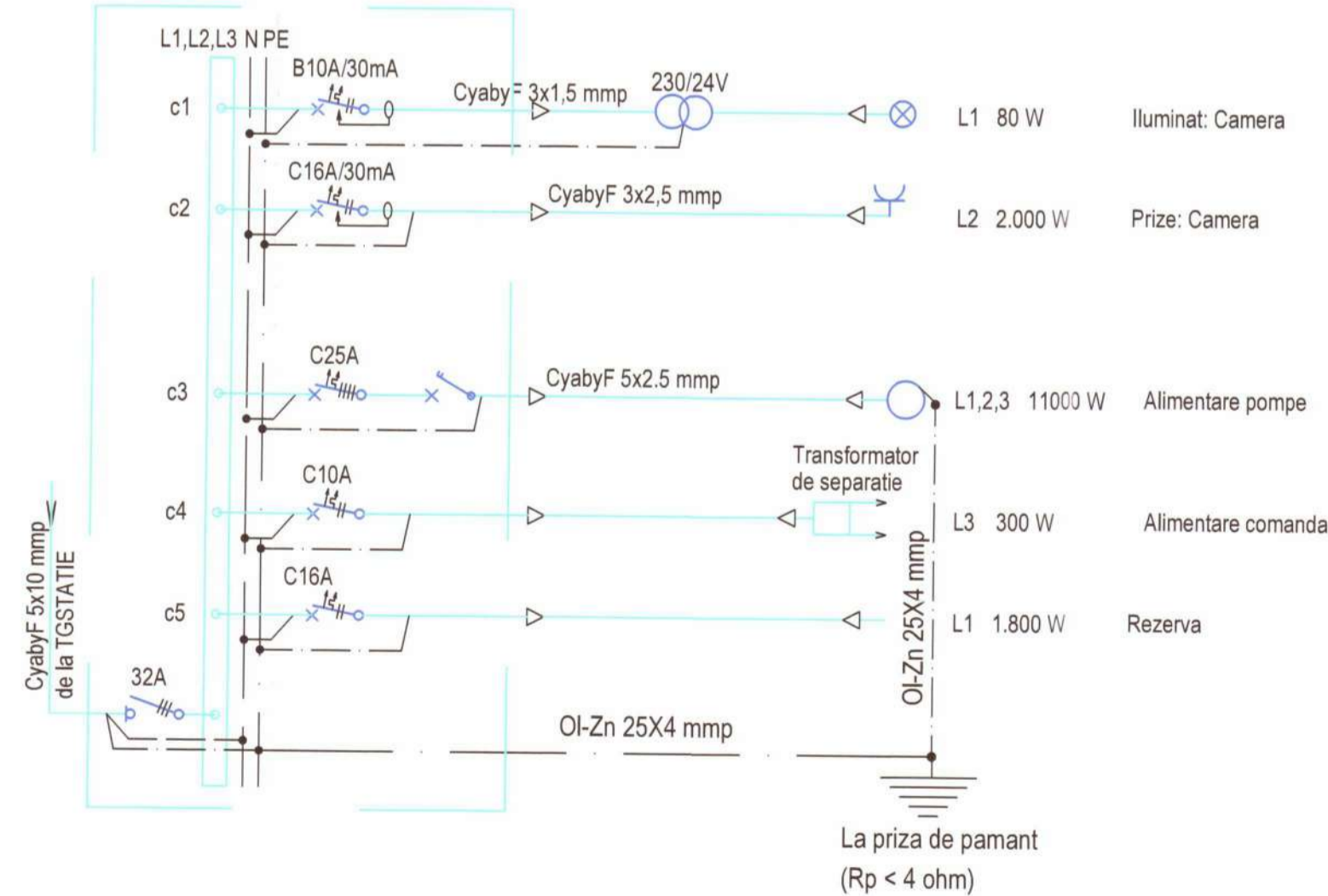
Electrod OL-ZN L = 2.5 m
ingropat la H = 0.8 m



LEGENDA :

- TABLOU ELECTRIC TSPREP, IP55
- CORP ILUMINAT LED, TIP APLICA 20W IP 55
- INTRERUPATOR IP55
- PRIZA SIMPLA 220V/16A IP55
- CABLU CYABYF 3x1,5 mmp
- CABLU CYABYF 3x2,5 mmp

SCHEMA MONOFILARA A TABLOULUI ELECTRIC SREP



SPECIFICATIE DE APARATAJ PENTRU TABLOUL ELECTRIC

Intrerupator automat tripolar (32A, 6,0kA, curba C)	1	buc.
Intrerupator automat bipolar cu protectie diferentiala (10A/30mA, 4,5kA, curba B)	1	buc.
Intrerupator automat bipolar cu protectie diferentiala (16A/30mA, 4,5kA, curba C)	1	buc.
Intrerupator automat tripolar (25A, 4,5kA, curba C)	1	buc.
Intrerupator automat bipolar (16A, 4,5kA, curba C)	1	buc.
Intrerupator automat bipolar (10A, 4,5kA, curba C)	1	buc.
Cutie - cofret 12 module	1	buc.

Pi = 15.18 kW
Pc = 13.1 kW
Un = 400/220 V
In = 32 A
n = 50 Hz



NOTA 1: INCADRAREA STRUCTURILOR IN CLASA SI CATEGORIA DE IMPORTANTA:
In conformitate cu STAS 678-81 - Constructii industriale:
- clasa de importanta IV;
- categoria de importanta 4.
In conformitate cu PD00-2/2012 - clasa de importanta si expunere la cutremuri III
In conformitate cu NR 788/2007 - categoria de importanta "C"
In conformitate cu PLB/2013 - categoria de pericol de incendiu "F1"

S.C. BRAIN PROJECT
CONCEPT ENGINEERING S.R.L.
Bucuresti, Romania
S.U.A. RO36919518 - J401248501.08.2018
Tel: 0755.483.368 / 0728.699.909
office.sbrain@gmail.com

DENUMIRE PROIECT: "EXTINDERE REȚELE APA SI REȚELE CANALIZARE IN COMUNA SOTANGA, JUDEȚUL DAMBOVIȚA" - rest executie pe perioada ramasa

BENEFICIAR: COMUNA SOTANGA, JUDEȚUL DAMBOVIȚA

PROIECTANT GENERAL: BRAIN PROJECT CONCEPT ENGINEERING S.R.L.

SPECIALITATEA:

Sef proiect: Ing. Alexandru Micoșea

Desenat: Ing. Tudor Marius

Proiectat: Ing. Tudor Marius

Verificat: Ing. Tudor Marius

TITLU PLANSA:
PLAN + SCHEMA STATIE REPOMPARA APA

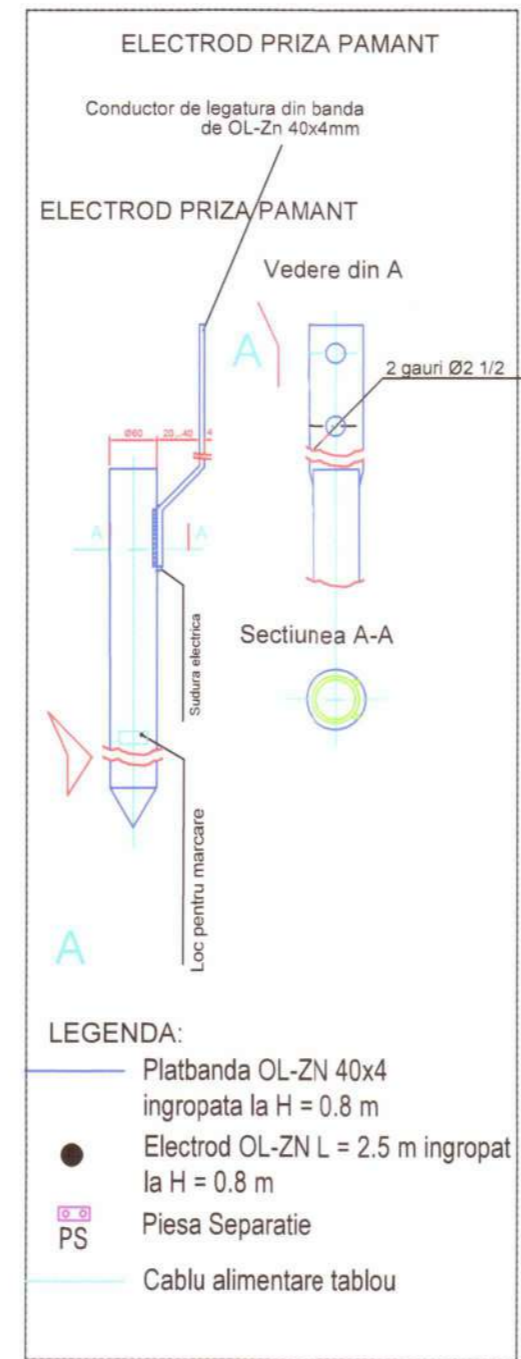
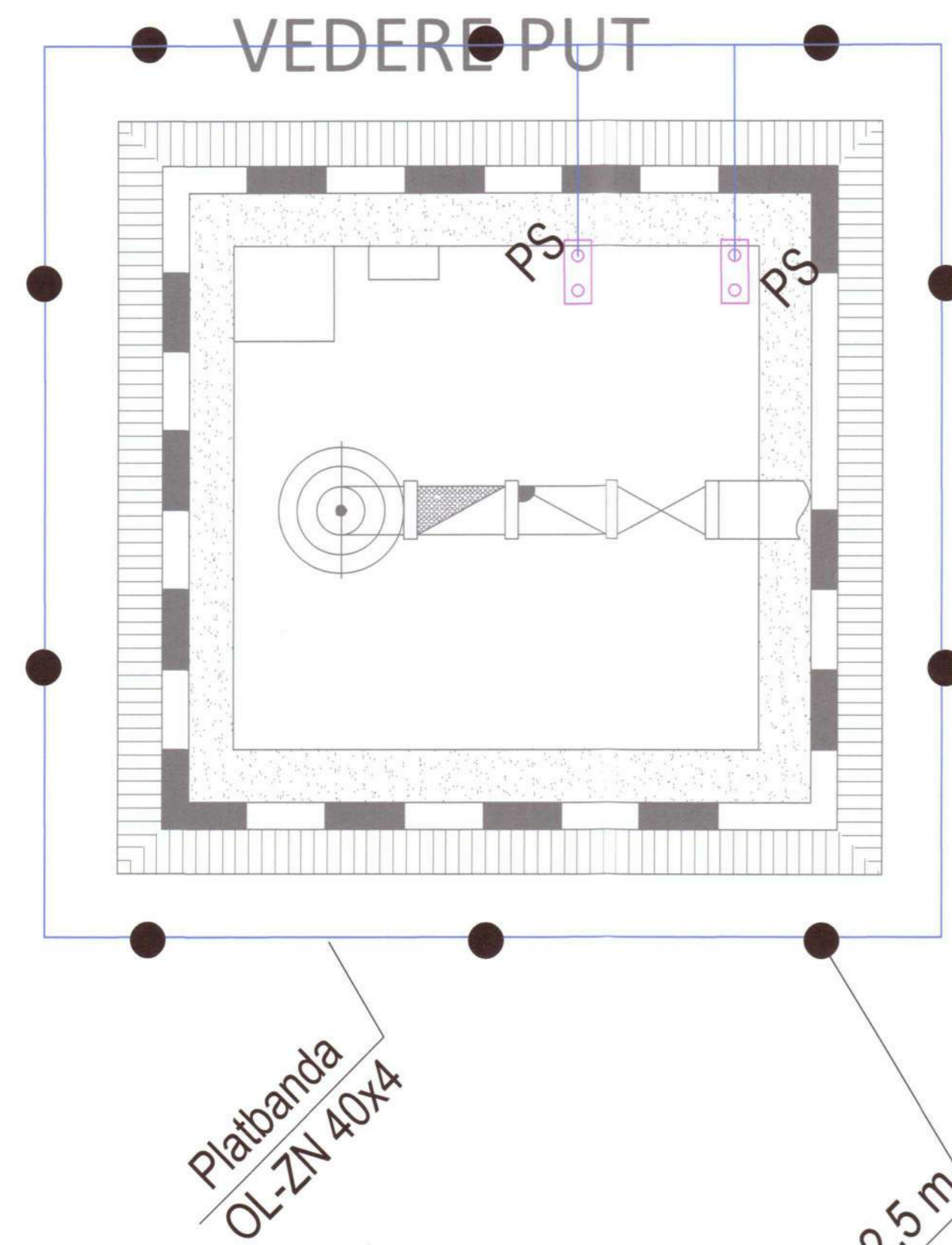
Nr. Proiect: 379/2025

SCARA: %

DATA: 2025

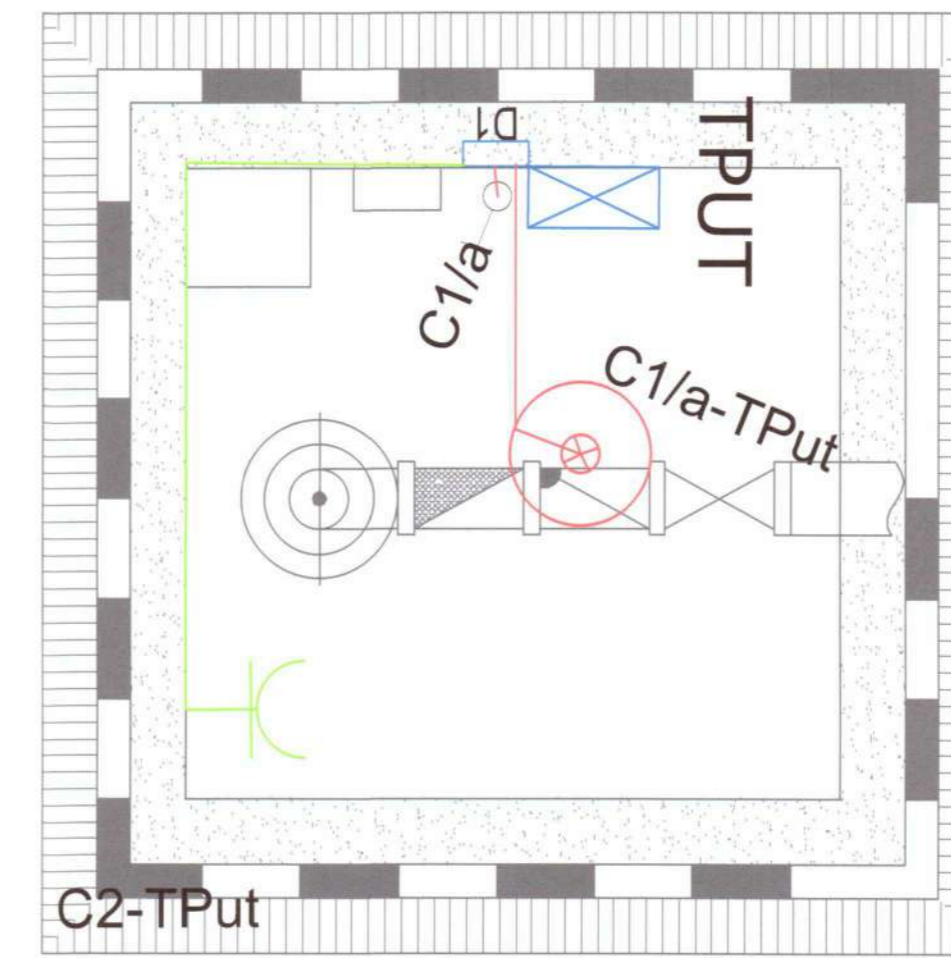
FAZA: DTAC

PLANSA NR. IE04



Platbanda OL-ZN 40x4
Electrod OL-ZN L = 2.5 m ingropat la H = 0.8 m

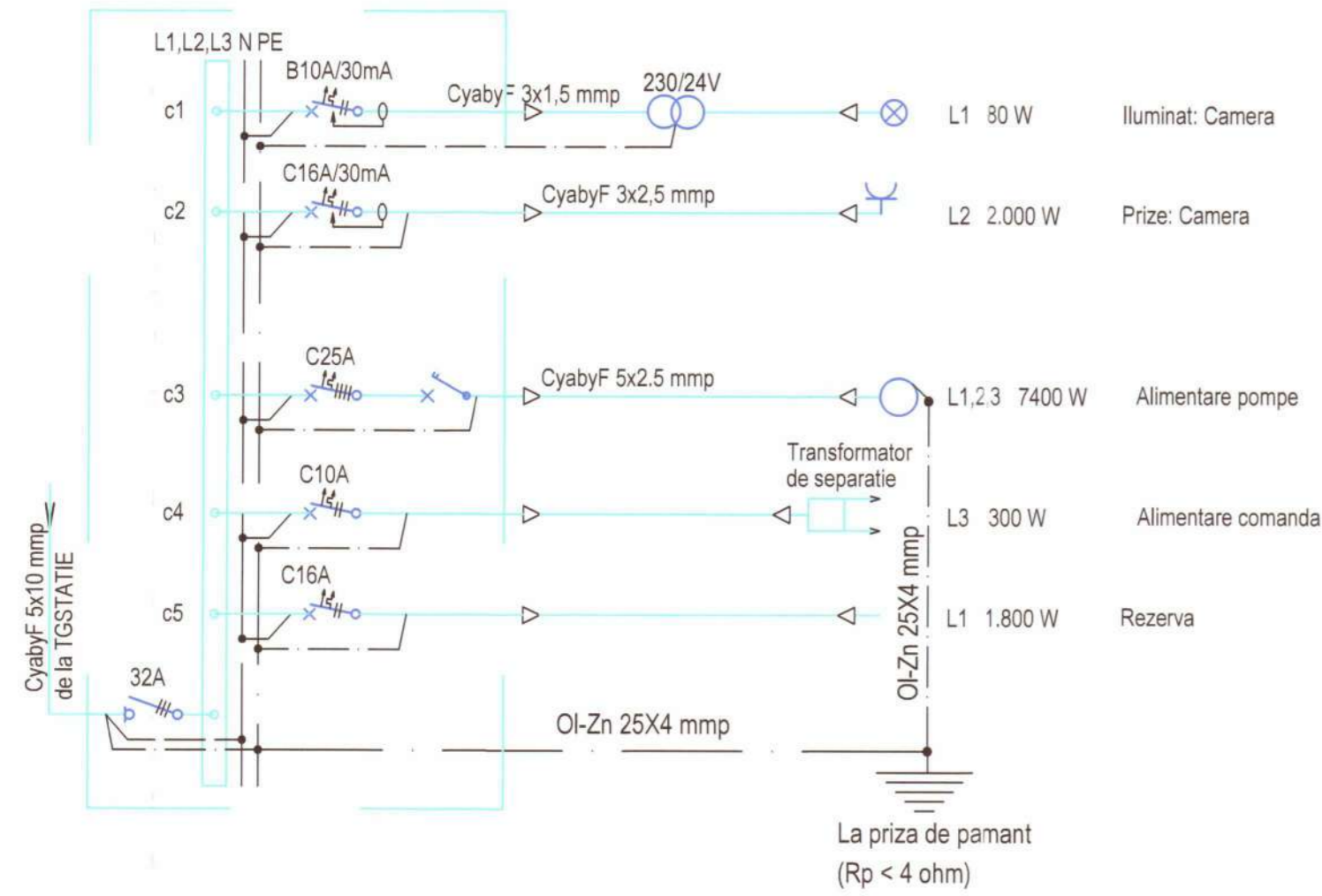
VEDERE PUT



LEGENDA :

- TABLOU ELECTRIC TPUT, IP55
- CORP ILUMINAT LED, TIP APLICA 20W IP 55
- INTRERUPATOR IP55
- PRIZA SIMPLA 220V/16A IP55
- CABLU CYABYF 3x1,5 mmp
- CABLU CYABYF 3x2,5 mmp

SCHEMA MONOFILARA A TABLOULUI ELECTRIC PUT

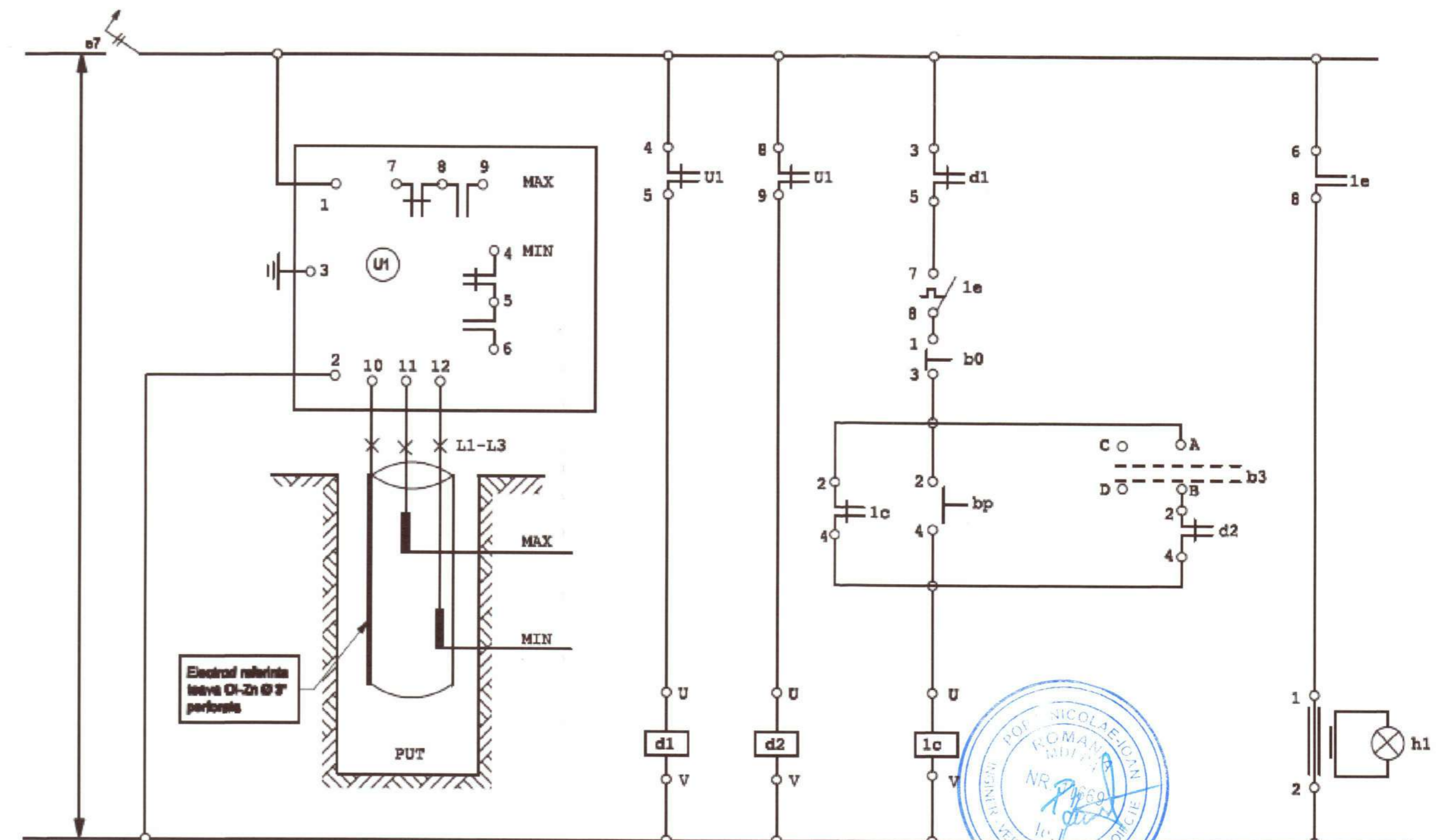


SPECIFICATIE DE APARATAJ PENTRU TABLOUL ELECTRIC

Intrerupator automat tripolar (32A, 6,0kA, curba C)	1	buc.
Intrerupator automat bipolar cu protectie diferentiala (10A/30mA, 4,5kA, curba B)	1	buc.
Intrerupator automat bipolar cu protectie diferentiala (16A/30mA, 4,5kA, curba C)	1	buc.
Intrerupator automat tripolar (25A, 4,5kA, curba C)	1	buc.
Intrerupator automat bipolar (16A, 4,5kA, curba C)	1	buc.
Intrerupator automat bipolar (10A, 4,5kA, curba C)	1	buc.
Cutie - cofret 12 module	1	buc.

Pi = 11.78 kW
Pc = 10.1 kW
Un = 400/220 V
In = 32 A
n = 50 Hz

INSTALATII A.M.C. - SCHEMA DESFASURATA COMANDA-SEMNALIZARE FUNCTIONARE POMPA PUT



Protectie	Semnalezare nivele	Multiplicare contacte		Comanda electropompa		Hupa semnalizare functionare
	Maxim hidrostatic Minim protectia pompa	Blocaj la minim	Pompare la maxim	Manual	Automat	

NOTA 1: INCADRAREA STRUCTURILOR IN CLASA SI CATEGORIA DE IMPORTANTA:
In conformitate cu STAS 4378-83 - Constructii hidroenergetice:
- clasa de importanta: IV
- categoria de importanta: 4
In conformitate cu P100-1/2012: clasa de importanta si expunere la cutremuri: III
In conformitate cu HG 766/1997: categoria de importanta: "C"
In conformitate cu P118/2012: categoria de pericoli de incendiu: "E"

S.C. BRAIN PROJECT
CONCEPT ENGINEERING S.R.L.
Str. 13 Septembrie, nr. 13, Sectorul 4
Tel: 0765.483.368 / 0728.699.909
office.brpc@gmail.com

DENUMIRE PROIECT: "EXTINDERE RELETA APA SI RELETA CANALIZARE IN COMUNA SOTANGA, JUDEUL DAMBOVITA" - rest executie pe perioada ramasa

BENEFICIAR: COMUNA SOTANGA, JUDEUL DAMBOVITA

PROIECTANT GENERAL: BRAIN PROJECT CONCEPT ENGINEERING S.R.L.
SPECIALITATEA:

TITLU PLANSĂ:
PLAN-SCHEMA PUT FORAT

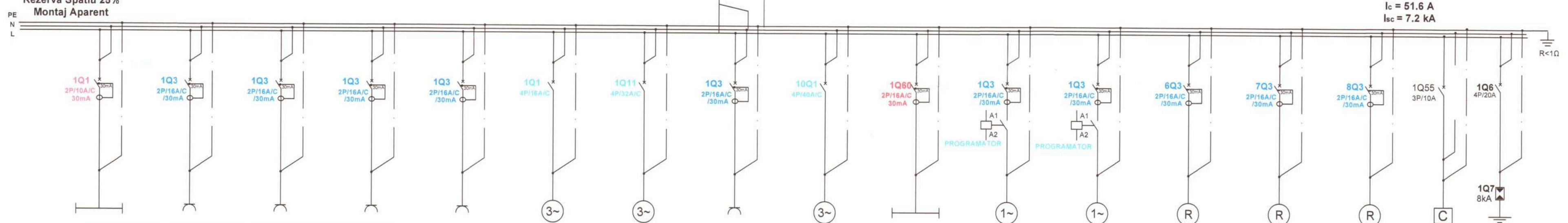
Nr. Proiect: 379/2025
SCARA: % DATA: 2025
FAZA: DTAC PLANSĂ NR: IE05
Verificat: Ing. Tudor Marius

TABLOU ELECTRIC
TGSTATIE IP55
Rezerva Spatiu 25%
Montaj Aparent

ALIMENTARE DE BAZA
CYABYF 4x35+16
de la BRANSAMENT

ALIMENTARE DE REZERVA
CYABYF 4x35+16
conectat de la
GENERATOR 40kVA

P_i = 50.1 kW
P_a = 30 kW
I_c = 51.6 A
I_{sc} = 7.2 kA



Denumire Circuit	CL1	CP1	CP2	CP3	CP4	CF1	CF2	CF3	CF4	CL1EXT	CF5	CF6	R1	R2	R3
Pi [kW]	0.6	2.0	2.0	2.0	2.0	3.0	11	2.0	16.5	2.0	0.5	0.5	2.0	2.0	2.0
Ic [A]	2.75	10.87	10.87	10.87	10.87	6.5	16	10.87	28.02	10	3	3	10.87	10.87	10.87
Cablu [mmp]	CYYF 3x1.5	CYYF 3x2.5	CYYF 3x2.5	CYYF 3x2.5	CYYF 3x2.5	CYYF 5x2.5	CYABYF 5x10	CYYF 3x2.5	CYYF 5x10	CYABYF 5x6	CYYF 3x2.5	CYYF 3x2.5			
Repartie Faza	L1	L2	L3	L2	L1	L1 L2 L3	L1 L2 L3	L3	L1 L2 L3	L1	L2	L3	L1	L2	L3
Protectie	IA 2P/10A/30mA/C	IA 2P/16A/30mA/C	IA 2P/16A/30mA/C	IA 2P/16A/30mA/C	IA 2P/16A/30mA/C	IA 4P/16A/C	IA 4P/32A/C	IA 2P/16A/30mA/C	IA 4P/40A/C	IA 2P/16A/30mA/C	IA 2P/16A/30mA/C	IA 2P/16A/30mA/C	IA 2P/16A/30mA/C	IA 2P/16A/30mA/C	IA 2P/16A/30mA/C
Destinatie	ILUMINAT	PRIZE	PRIZE	USCATOR MAINI	PRIZA AC BIROU	REZISTENTA ELECTRICA REZERVOR	TABLOU PUT	STERILIZATOR UV	GRUP POMPARE	ILUMINAT EXTERIOR	VENT	VENT	REZERVA 1	REZERVA 2	REZERVA 3

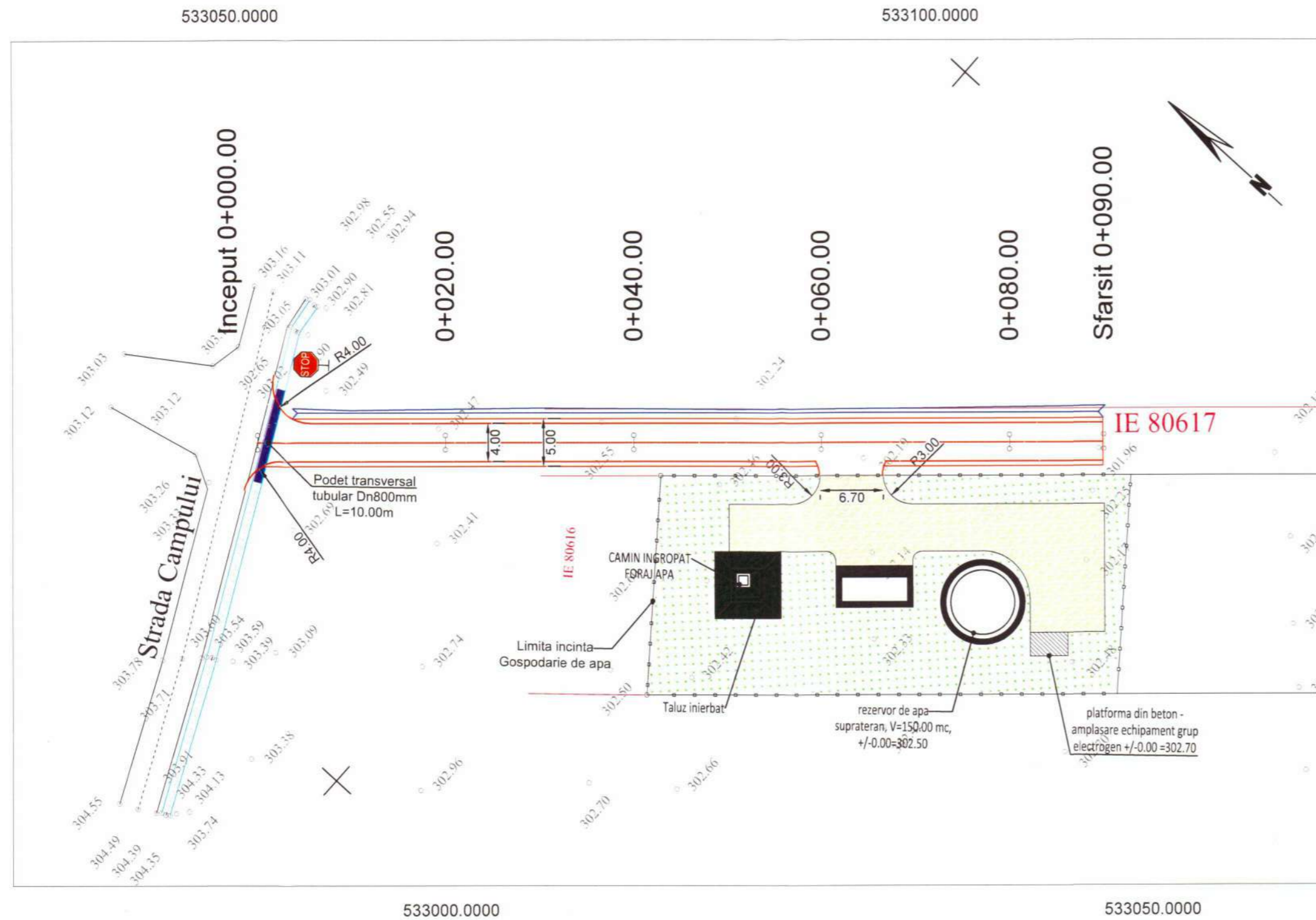


NOTA 1: INCADRAREA STRUCTURILOR IN CLASA SI CATEGORIA DE IMPORTANTA:
 In conformitate cu STAS 4273-83 - Constructii hidrotehnice:
 - clasa de importanta: IV
 - categoria de importanta: 4
 In conformitate cu P100-1/2012: clasa de importanta si expunere la cutremur: III
 In conformitate cu HG 766/1997: categoria de importanta "C"
 In conformitate cu P118/2013: categoria de pericol de incendiu "E"

<p>S.C. BRAIN PROJECT CONCEPT ENGINEERING S.R.L. Bucuresti, Sectorul 3, Str. Emil Galanescu, Nr. 4 C.U.I.: RO39819516 J40/12495/01.09.2018 Tel: 0765.483.368 / 0728.699.909 office@bpcce@gmail.com</p>		<p>DENUMIRE PROIECT: "EXTINDERE RELELE APA SI RELELE CANALIZARE IN COMUNA SOTANGA, JUDEUL DAMBOVITA" - rest executie pe perioada ramasa</p> <p>BENEFICIAR: COMUNA SOTANGA, JUDEUL DAMBOVITA</p> <p>PROIECTANT GENERAL: BRAIN PROJECT CONCEPT ENGINEERING S.R.L.</p> <p>SPECIALITATEA:</p>	
Sef proiect:	Ing. Alexandru Mircea	TITLU PLANSĂ:	Nr. Proiect: 379/2025
Desenat:	Ing. Tudor Marius	SCHEMA MONOFILARA TABLOU ELECTRIC STATIE	SCARA: % DATA: 2025
Proiectat:	Ing. Tudor Marius	FAZA: DTAC	PLANSĂ NR.: IE06
Verificat:	Ing. Tudor Marius	<p>Deputile la acest desen sunt rezervate S.C. BRAIN PROJECT CONCEPT ENGINEERING S.R.L. Este interzisa copierea, multiplicarea si imprumutarea documentatiei fara acordul proprietarului legal. Licenta ZWCAD 2020 STD Nr. 7QER-QBVA-NARZ-D3SK-W73X-XXXX</p>	

PLAN DE SITUATIE

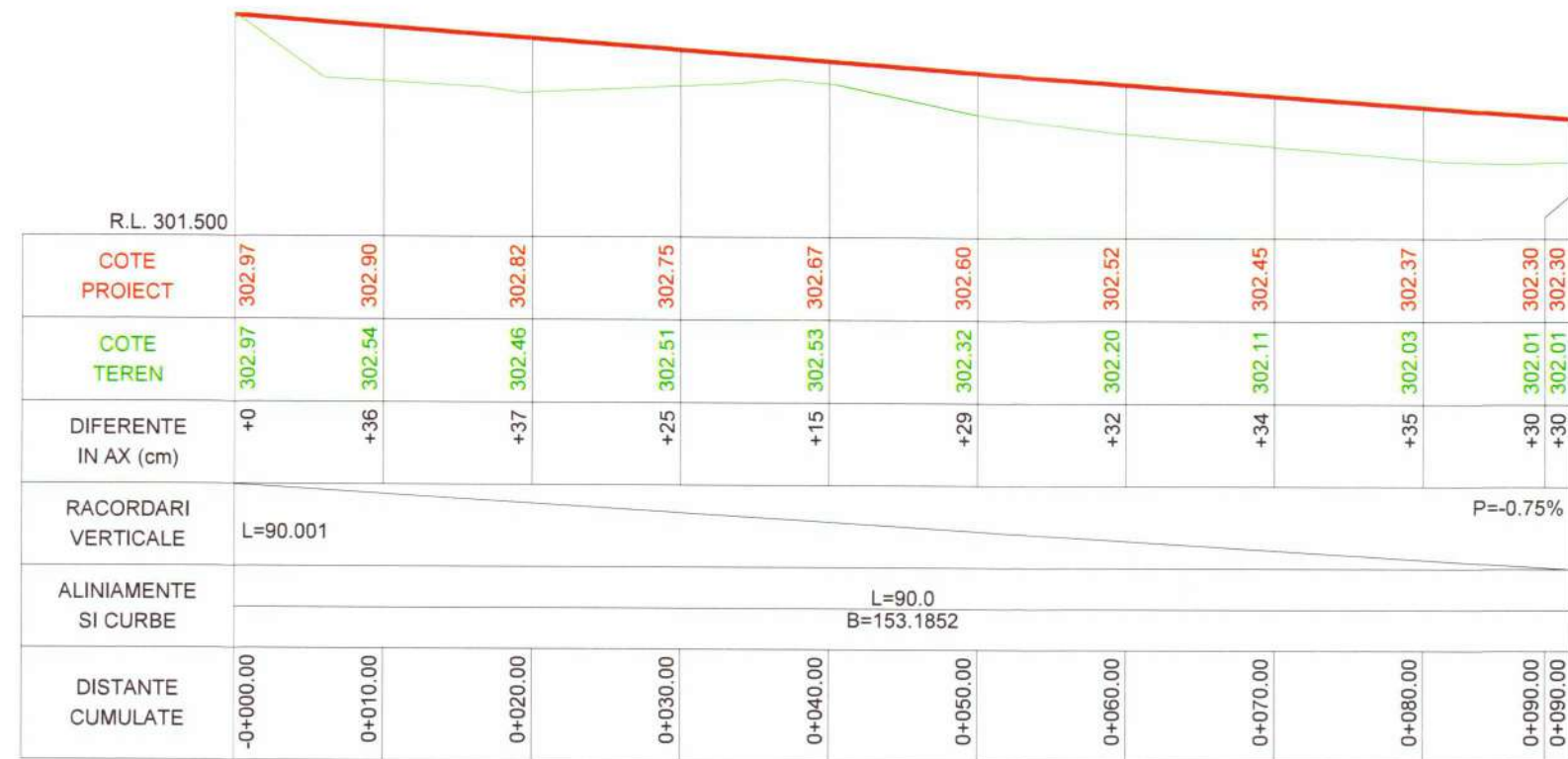
Scara: 1:500



 <p>S.C. BRAIN PROJECT CONCEPT ENGINEERING S.R.L. Bucuresti, Sectorul 3, Str. Emil Galdeanu, Nr. 4 C.U.I. RO39819516 / 20172425142018 Tel: 0765.482.368 / 0728.699.909 office.bpce@gmail.com</p>	DENUMIRE PROIECT: "EXTINDERE REȚELE APA SI REȚELE CANALIZARE IN COMUNA SOTANGA, JUDETUL DAMBOVITA" - rest executie pe perioada ramasa	
	BENEFICIAR: COMUNA SOTANGA, JUDETUL DAMBOVITA PROIECTANT GENERAL: BRAIN PROJECT CONCEPT ENGINEERING S.R.L. SPECIALITATEA: DRUMURI	
Sef proiect: Ing. Alexandru Mircea Desenat : Ing. Theodor Maros Proiectat : Ing. Theodor Maros Verificat : Ing. Tudor Marius	TITLU PLANSA: PLAN DE SITUATIE DRUM DE ACCES GOSPODARIE DE APA	Nr. Proiect: 379/2025 SCARA: 1:500 DATA: 2025 FAZA: DTAC PLANSA NR. PS-D-01
Drepturile la acest desen sunt rezervate S.C. BRAIN PROJECT CONCEPT ENGINEERING S.R.L. Este interzis copierea, multiplicarea si imprumutarea documentatiei fara acordul proprietarului legal. Licenta ZWCAD 2020 STD Nr. 70ER-QVVA-NARZ-D35K-W73X-XXXX		

PROFIL LONGITUDINAL

Scara: 1:500/50



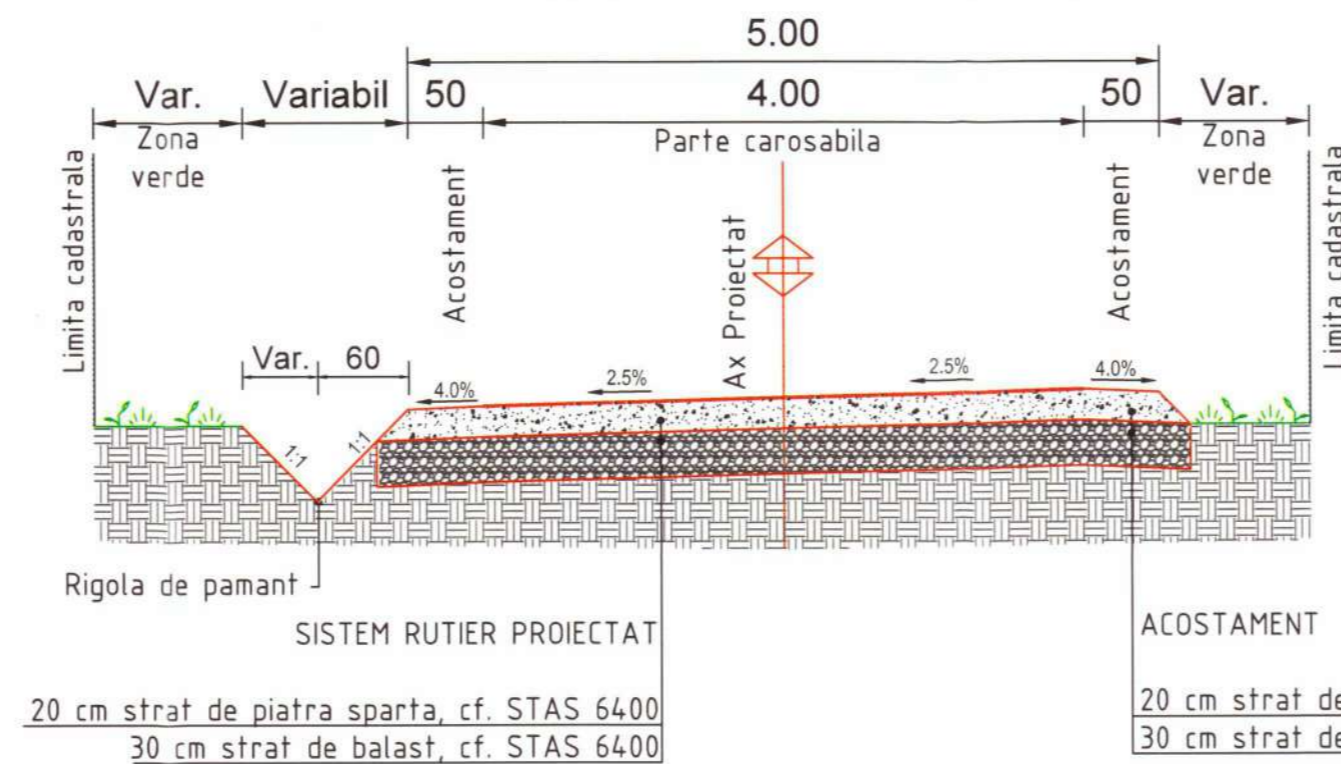
 <p>S.C. BRAIN PROJECT CONCEPT ENGINEERING S.R.L. Bucuresti, Sectorul 3, Str. Emil Galileanu, Nr. 4 C.U.I.: RO38819516 / 401246501.06.2016 Tel: 0765.483.368 / 0728.699.909 office.bpce@gmail.com</p>	DENUMIRE PROIECT: "EXTINDERE REȚELE APA SI REȚELE CANALIZARE IN COMUNA SOTANGA, JUDEȚUL DAMBOVITA" - rest executie pe perioada ramasa BENEFICIAR: COMUNA SOTANGA, JUDEȚUL DAMBOVITA PROIECTANT GENERAL: BRAIN PROJECT CONCEPT ENGINEERING S.R.L. SPECIALITATEA: DRUMURI	
	Sef proiect: Ing. Alexandru Mircea Desenat: Ing. Theodor Maros Proiectat: Ing. Theodor Maros Verificat: Ing. Tudor Marius	TITLU PLANSĂ: PROFIL LONGITUDINAL DRUM DE ACCES GOSPODARIE DE APA

Drepturile la acest desen sunt rezervate S.C. BRAIN PROJECT CONCEPT ENGINEERING S.R.L. Este interzisă copierea, multiplicarea și imprumutarea documentației fără acordul proprietarului legal.
Licența ZwiCAD 2020 STD Nr. 70ER-Q8VA-NARZ-D35K-W73X-XXXX

PROFIL TRANSVERSAL TIP 1

Scara 1:50

Se aplica pe DRUM ACCES GOSPODARIE DE APA
de la km 0+000 - la km 0+090, L=90m;



 <p>S.C. BRAIN PROJECT CONCEPT ENGINEERING S.R.L. Bucuresti, Sectorul 3, Str. Emil Galleanu, Nr. 4 C.U.I.: RO39819516 / 401249501.09.2018 Tel: 0765.483.368 / 0728.699.909 office.bpce@gmail.com</p>		DENUMIRE PROIECT: "EXTINDERE REZELE APA SI REZELE CANALIZARE IN COMUNA SOTANGA, JUDETUL DAMBOVITA" - rest executie pe perioada ramasa BENEFICIAR: COMUNA SOTANGA, JUDETUL DAMBOVITA PROIECTANT GENERAL: BRAIN PROJECT CONCEPT ENGINEERING S.R.L. SPECIALITATEA: DRUMURI		
Sef proiect:	Ing. Alexandru Mircea	TITLU PLANSĂ: PROFIL TRANSVERSAL TIP DRUM DE ACCES GOSPODARIE DE APA	Nr. Proiect:	379/2025
Desenat:	Ing. Theodor Maros		SCARA:	DATA:
Proiectat:	Ing. Theodor Maros		1:50	2025
Verificat:	Ing. Tudor Marius		FAZA:	PLANSĂ NR.:
			DTAC	PTT-D-01

Drepturile la acest desen sunt rezervate S.C. BRAIN PROJECT CONCEPT ENGINEERING S.R.L.
Este interzisă copierea, multiplicarea și imprumutarea documentației fără acordul proprietarului legal.
Licența SAcAD 2020 STD Nr: TQER-06VA-NARZ-D35K-W73X-XXXX