

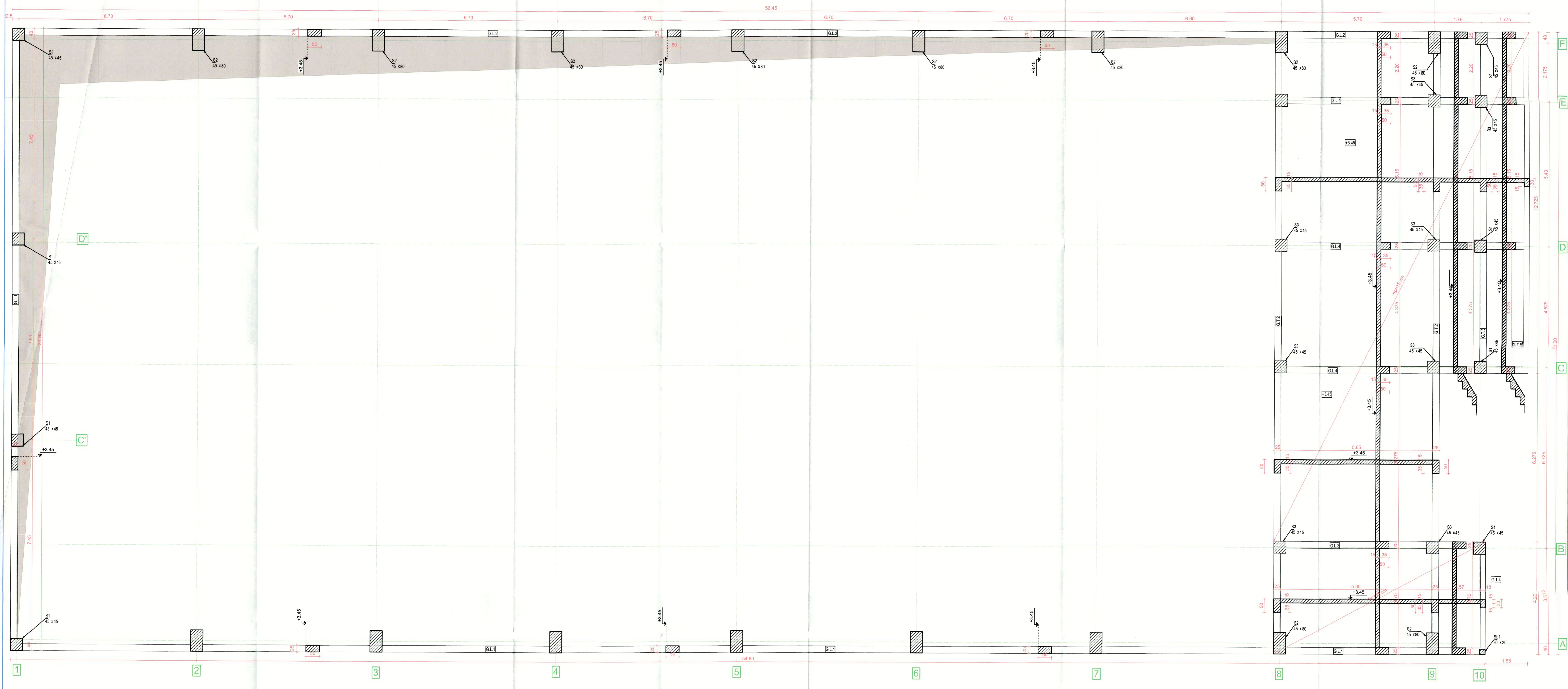
**CONDITII DE AMPLASAMENT:**  
 $a = 0.30g$ ,  $T_d = 0.7s$   
 presiune dinamică a vântului  $q = 0.8$  kPa  
 încălzire din zăpezii  $s_e = 2.5$  kN/m<sup>2</sup>  
 strat de tinerde argila grasă cu umflări și contractii mari  
 Beton armat C16/20, XC2 - infrastructură  
 Clasă de importanță - expunere II  
 Categoria de importanță C

**NOTĂ:**  
 Acoperire cu beton a armaturilor este de 50 mm.  
**MATERIALE:**  
 Beton simplu C8/10, XC2 - blocuri de fundare, egalizări  
 Beton armat C16/20, XC1 - plăci pe sol  
 Beton armat C16/20, XC2 - infrastructură  
 Oel S1920C  
 Oel S178



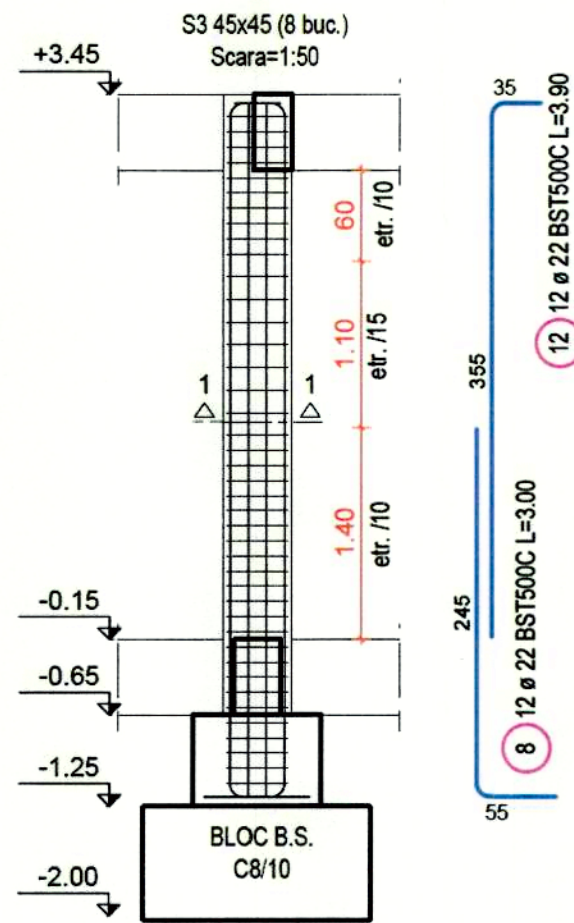
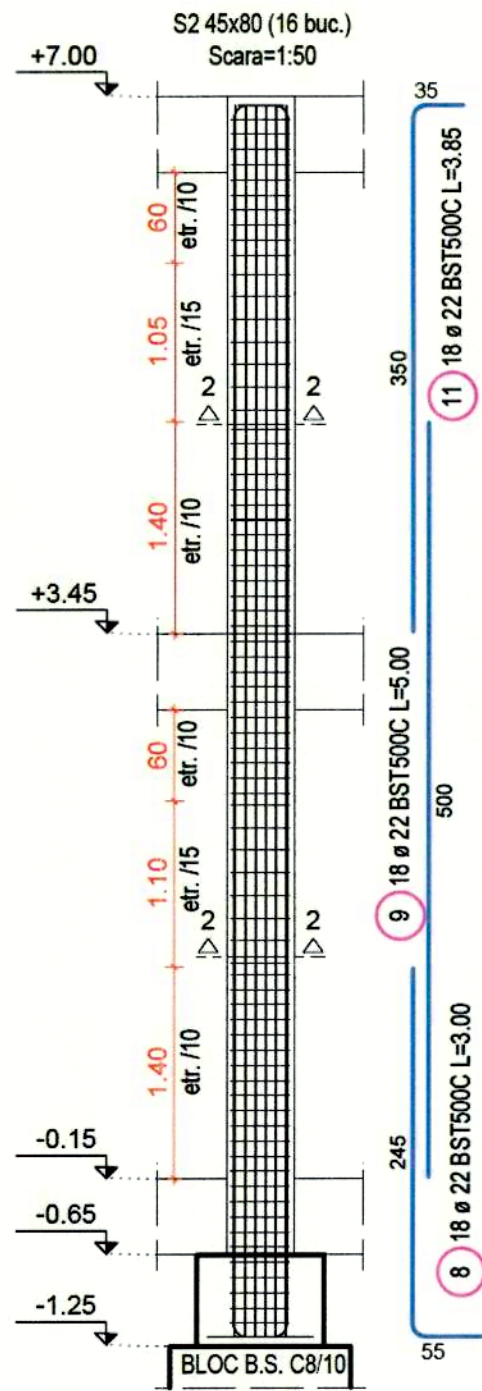
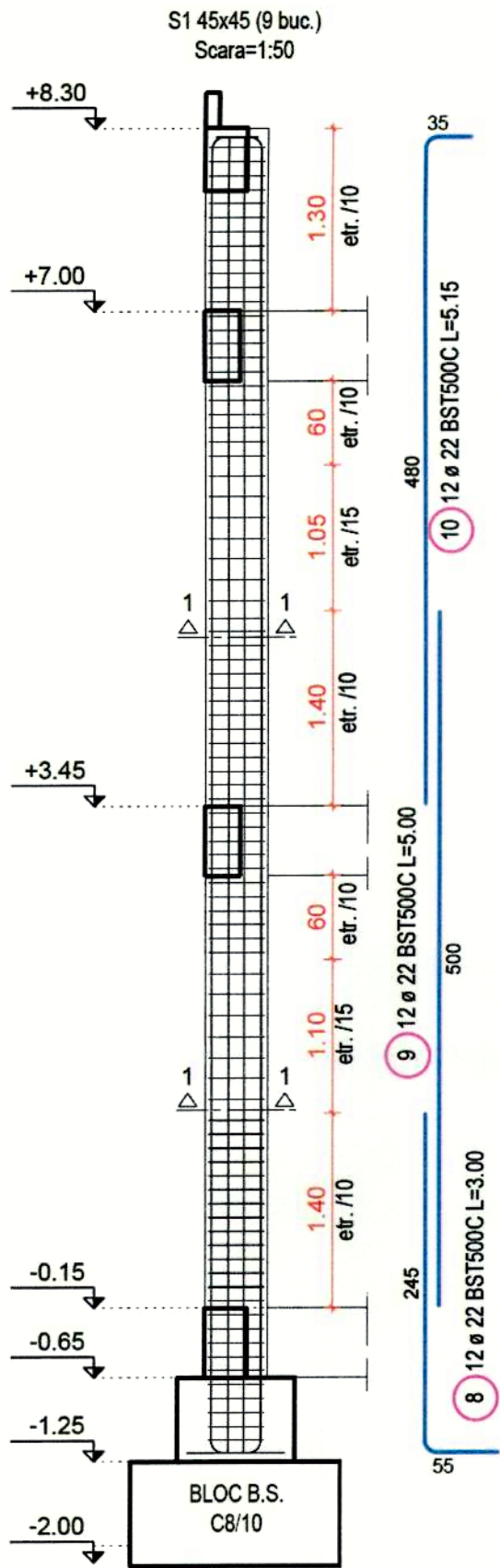
ECHIPA: VERIFICATOR Proiectant <b>PENCRAFT</b> S.C. Serv. Asistență Tehnică PROIECTANT DESENAT	Scara: 1:50 Data: 2025	Obiectiv: școlă Situație: în proiectare DEZVOLTAREA INFRASTRUCTURII EDUCATIONALE AFERENTE ȘCOLII GIMNAZIALE RĂDEN COM. DRĂGOMIREȘTI, JUD. VALSUI PLAN FUNDATII	Fișă P.Th. Pr. nr. 16/2025 Pr. nr. R.1
--	---------------------------------	---	---





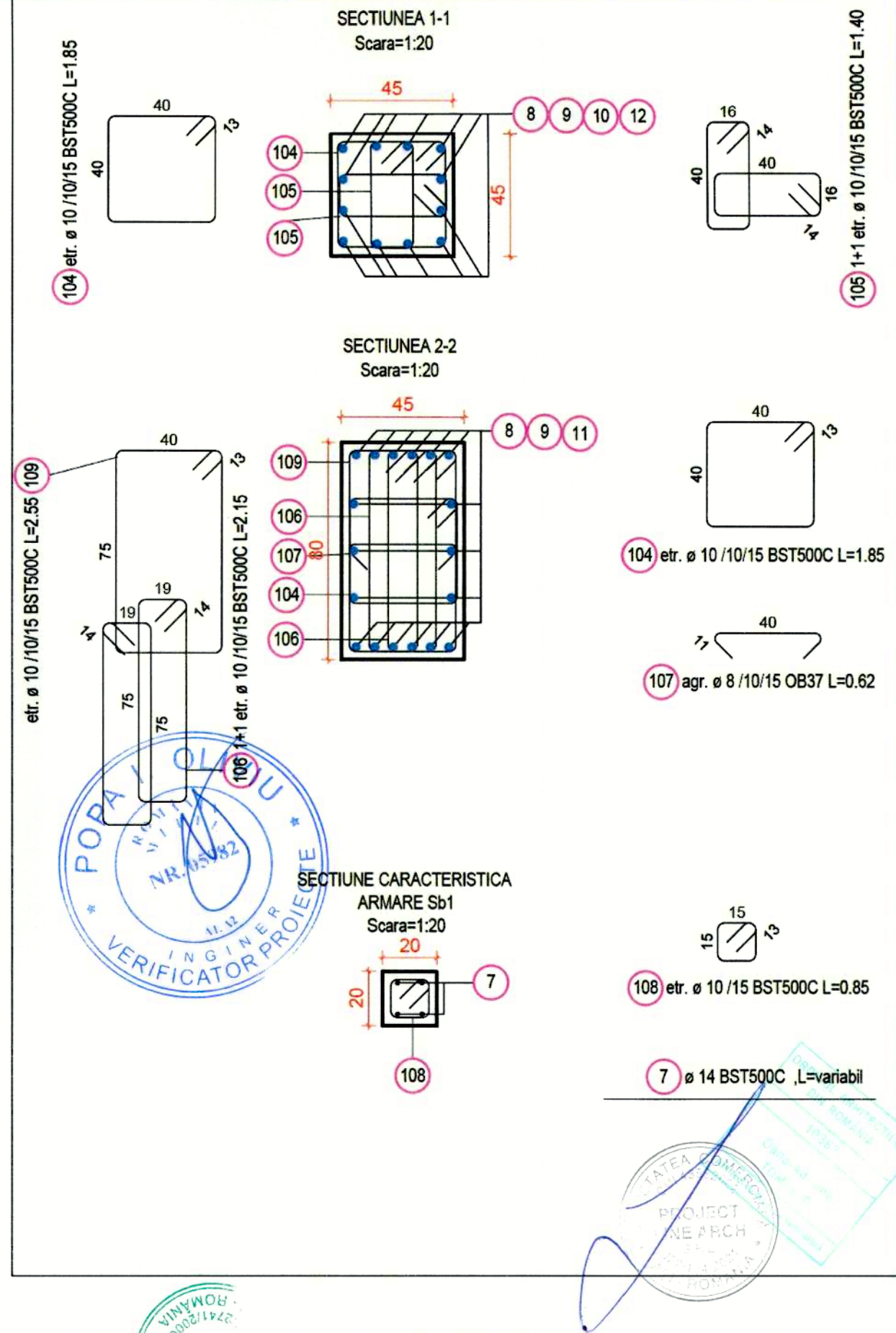
MATERIALE:  
Beton armat C25/30, XC1  
Ozi BST500C

EXPERT VERIFICATOR	PROIECTANT	DESEINAT	SCALA	PROIECTUL	DATA	SITUAȚIA	Faza
Popa Oliviu	Popa Oliviu	Popa Oliviu	1:50	DEZVOL. TAREI INFRASTRUCTURI EDUCATIONALE AFERENTE ȘCOLII GIMNAZIALE RĂDENI COM. DRĂGOMIREȘTI, JUD. VALSUI	2025	PLAN COFRAJ PLANȘEA PESTE MEZANIN, COTA +3.45.	P.T.H. Pr. nr. 15/2025 Pl. nr. R.3

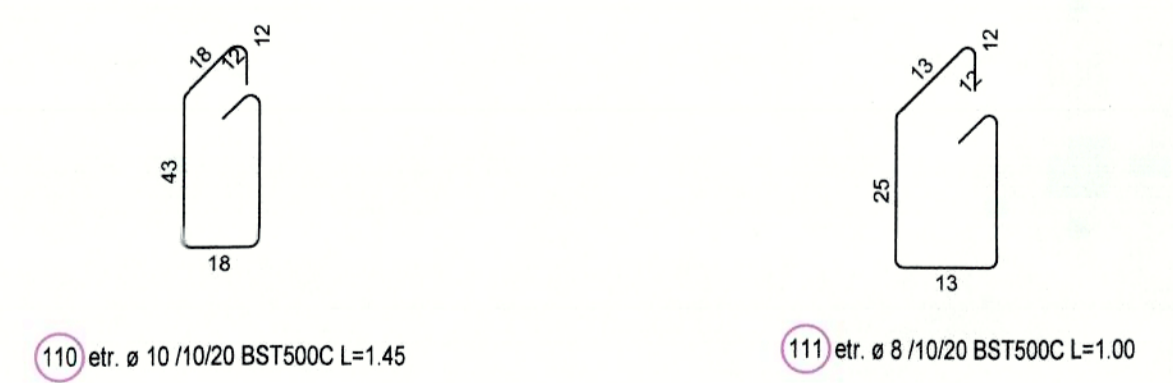
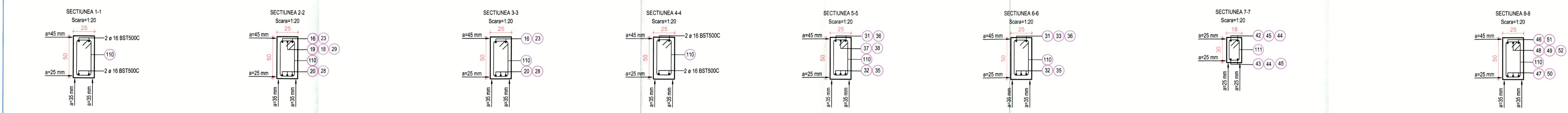
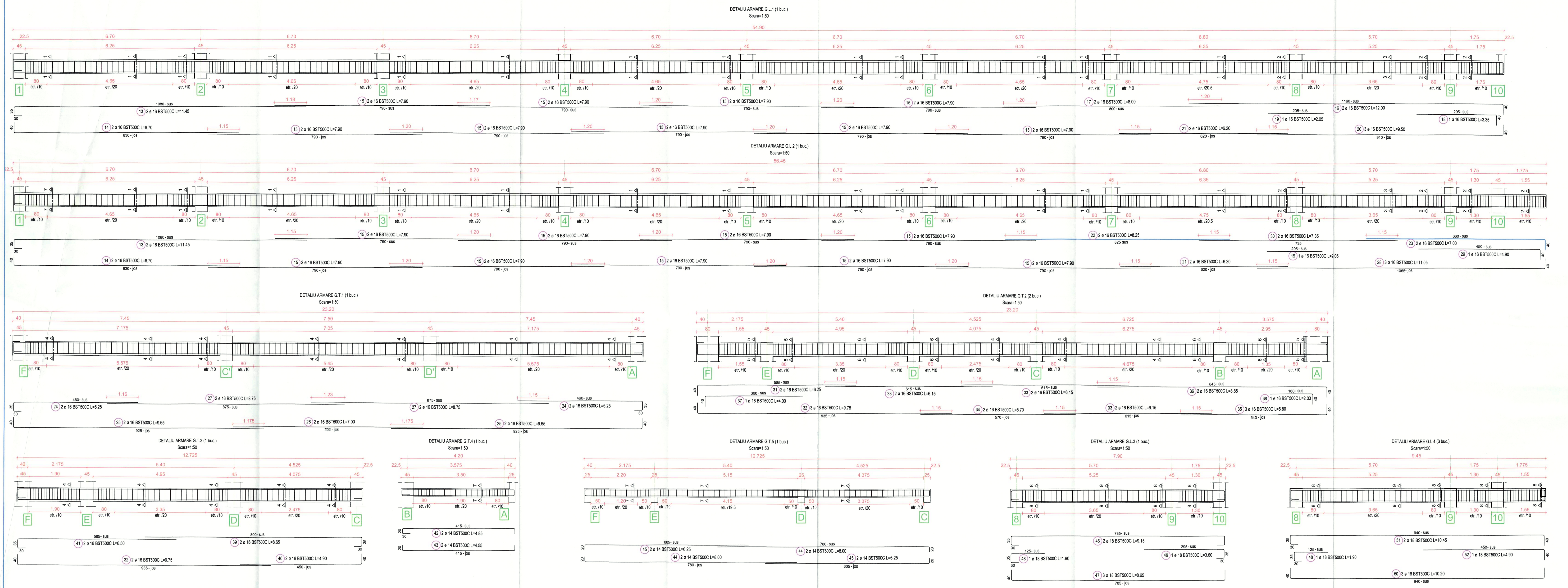


NOTĂ:  
Acoperire cu beton a armăturilor este de 25 mm.

MATERIALE:  
Beton armat C25/30, XC1  
Oțel BST500C  
Oțel OB37



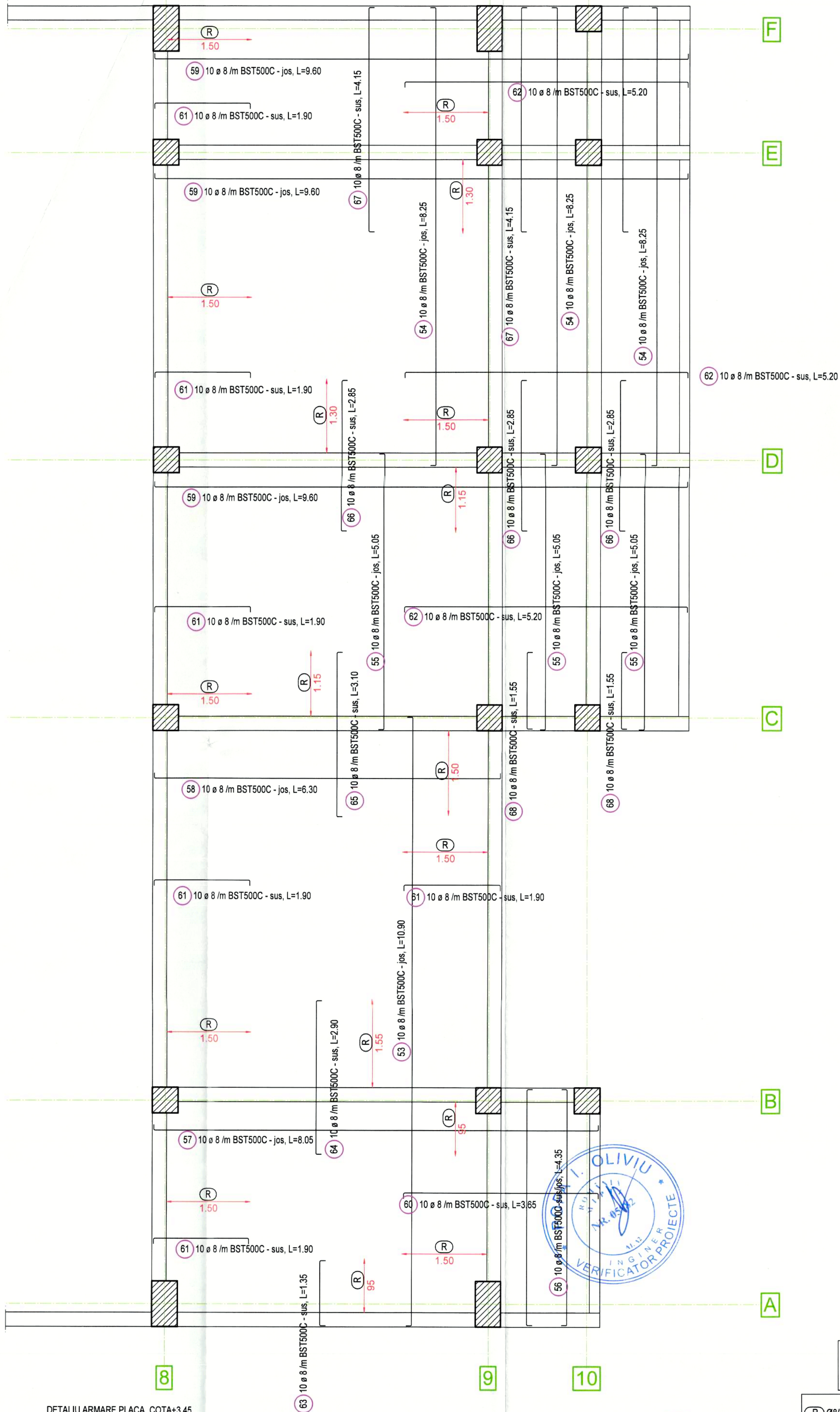
EXPERT:		Beneficiar:	UAT BERȘTI - TAZLĂU
VERIFICATOR:		Amplasament:	sat. Enăchești, com. Berești - Tazlău, jud. Bacău
Proiectant general:		Titlu proiect:	DEZVOLTAREA INFRASTRUCTURII EDUCAȚIONALE AFERENTE ȘCOLII GIMNAZIALE RĂDENI, COM. DRAGOMIREȘTI, JUD. VALSUI
SEF PROIECT	arh. Oana - Adriana Tomniuc	Scara:	1:20; 1:50
PROIECTANT	ing. Zveghințev Dan	Data:	2025
DESENAT	ing. Gișcă Andrei	Titlu planșă:	DETALII ARMARE STĂLPI.
		Faza	P.Th.
		Pr. nr.	10/2025
		Pl. nr.	R 4



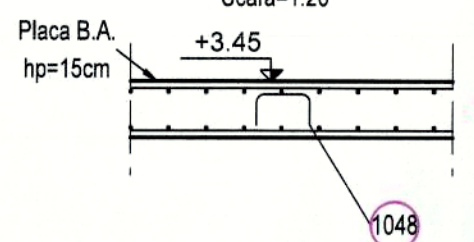
NOTA:  
- acoperirea cu beton a armaturilor

MATERIALE:  
- Beton armat C25/30, XC1  
- Otel BST500C

PROIECTANT Ing. Dragomir Dan	DATE 2025	SCALA 1:20 1:50	DEZVOLTAREA INFRASTRUCTURII EDUCATIONALE AFERENTE SCOLII GIMNAZIALE RADEAN, COM. DRAGOMIRESTI, JUD. VALSUI	Faza P.T.H.
PROIECTANT Ing. Dragomir Dan	DATE 2025	SCALA 1:20 1:50	DEZVOLTAREA INFRASTRUCTURII EDUCATIONALE AFERENTE SCOLII GIMNAZIALE RADEAN, COM. DRAGOMIRESTI, JUD. VALSUI	Pi. nr. 102025
PROIECTANT Ing. Dragomir Dan	DATE 2025	SCALA 1:20 1:50	DEZVOLTAREA INFRASTRUCTURII EDUCATIONALE AFERENTE SCOLII GIMNAZIALE RADEAN, COM. DRAGOMIRESTI, JUD. VALSUI	Pi. nr. R.5



DETALIU ARMARE PLACA, COTA+3.45  
Scara=1:20

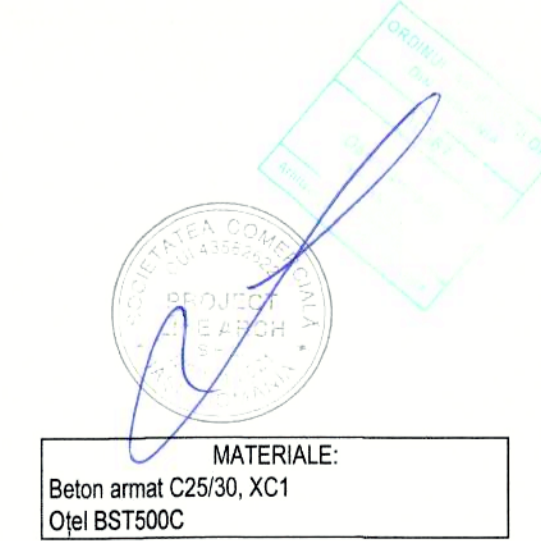
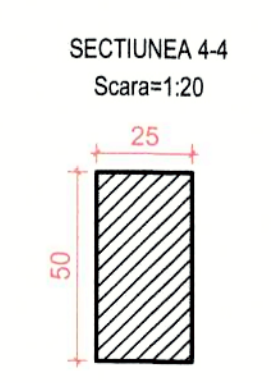
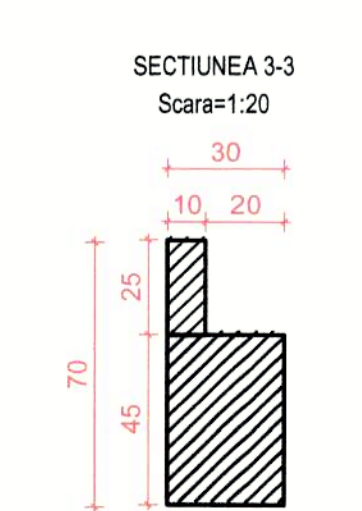
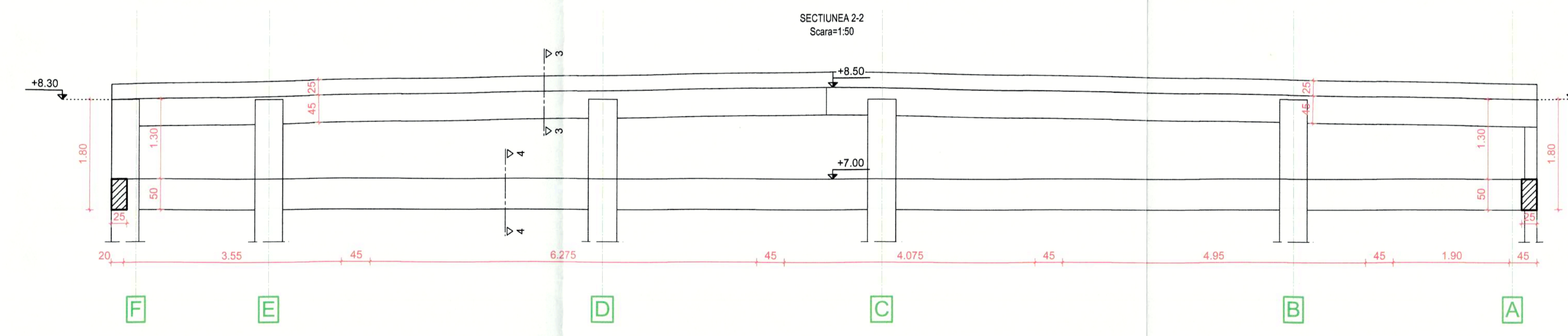
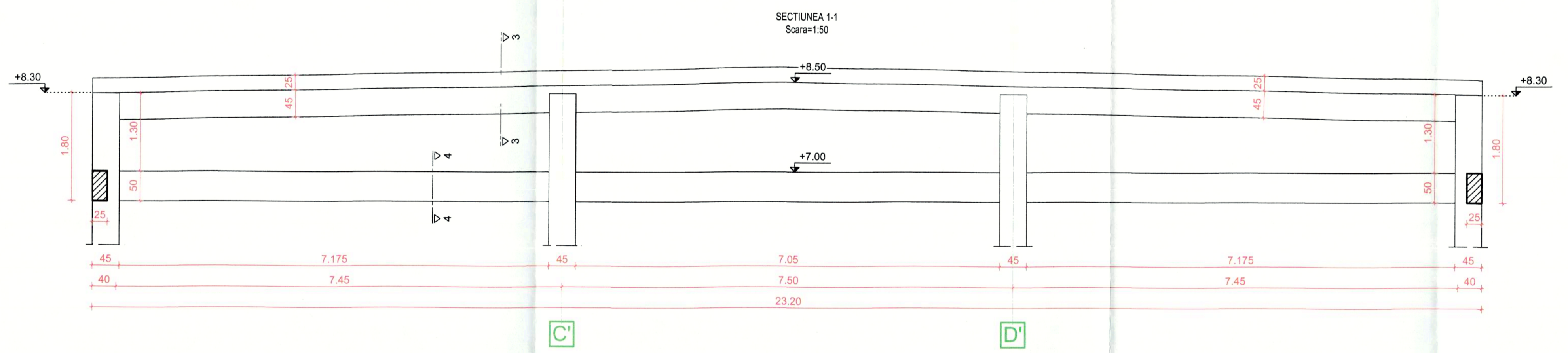
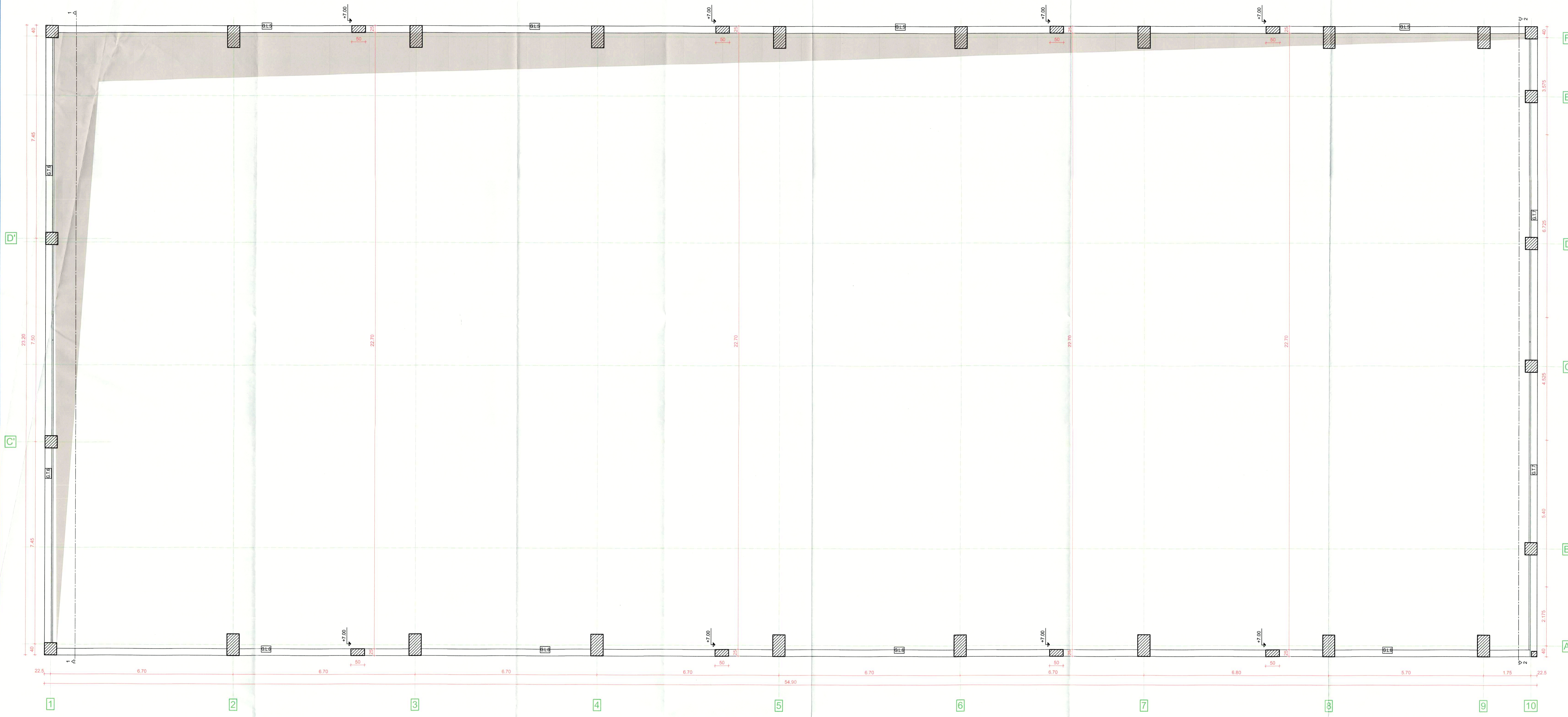


1048 dist. 1 Ø 8 OB37 / mp L=0.63

MATERIALE:  
Beton armat C25/30, XC1  
Oțel BST500C  
Oțel OB37

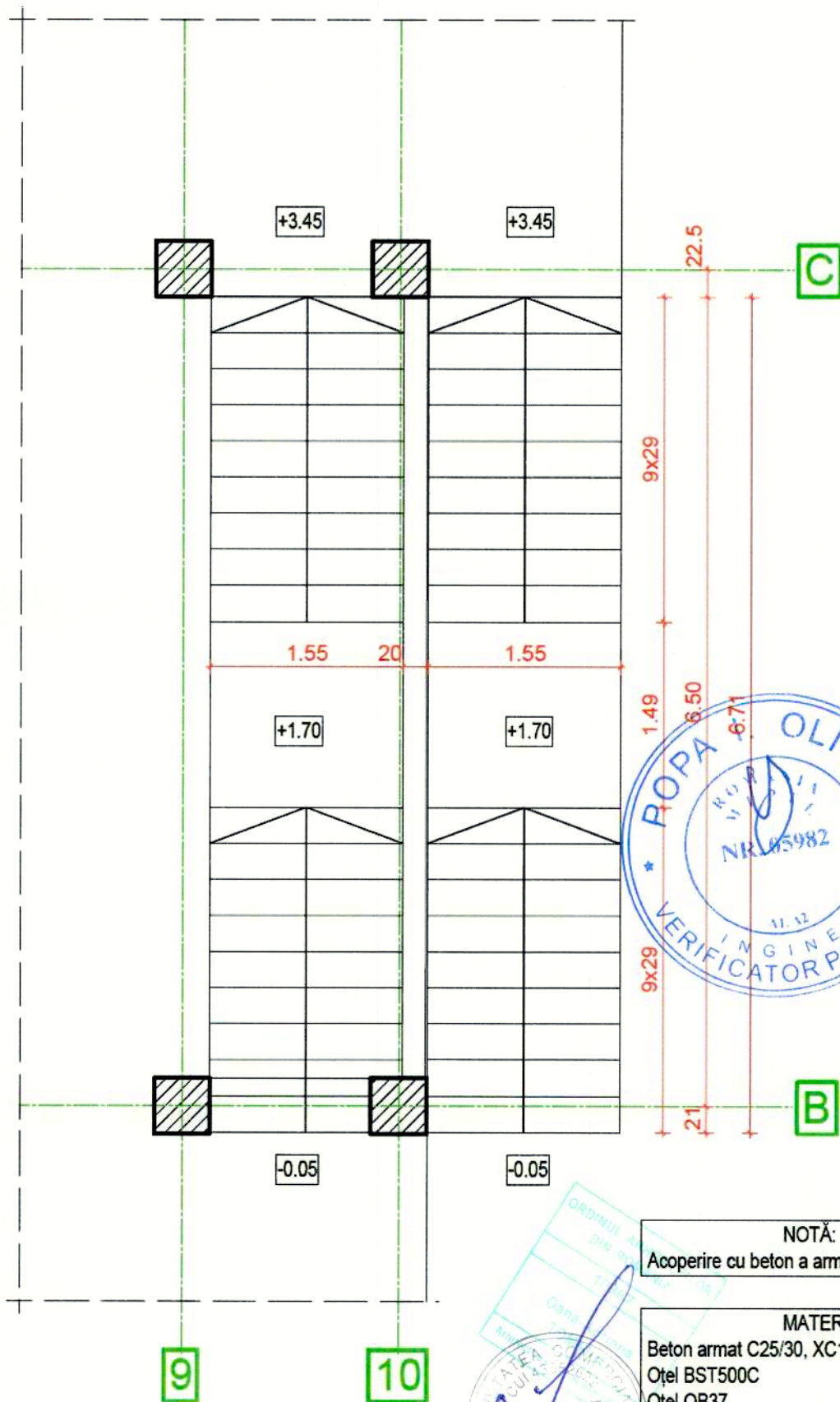
NOTĂ:  
Ø8/30 BST500C-sus, L=variabil- armatura repartitie  
Acoperirea cu beton a armăturilor este de 15 mm.  
Toate ciocurile barelor de rezistență au 10 cm lungime.

EXPERT:		Beneficiar:	com. Dragomirești, jud. Vaslui	Faza	P.Th.
VERIFICATOR:		Amplasament:	sst. Rădeni, com. Dragomirești, jud. Vaslui	Pr. nr.	15/2025
Proiectant general:		Titlu proiect:	DEZVOLTAREA INFRASTRUCTURII EDUCAȚIONALE AFERENTE ȘCOLII GIMNAZIALE RĂDENI, COM. DRAGOMIREȘTI, JUD. VALSUI	Pl. nr.	R 6
SEF PROIECT	arh. Oana - Adriana Tomniuc	Scara:	1:50	Data:	2025
PROIECTANT	ing. Zveghințev Dan	Titlu planșă:	PLAN / DETALIU ARMARE PLACĂ PESTE MEZANIN, COTA +3.45.		
DESENAT	ing. Gîscă Andrei				



EXPERT VERIFICATOR	Ing. Ovidiu Popa	Scara	1:50	DEZVOLTAREA INFRASTRUCTURII EDUCATIONALE AFERENTE SCOLII GIMNAZIALE RADENI COM. DRAGOMIREȘTI, JUD. VALSUI	Faza P.Th.
PROIECTANT	Ing. Claudiu Andrei	Data	2025	PLAN COFRAJ GRINZI PESTE PARTER, COTA +7.00.	Pt. nr. 15/2025
DESEINAT	Ing. Claudiu Andrei				Pt. nr. R.7



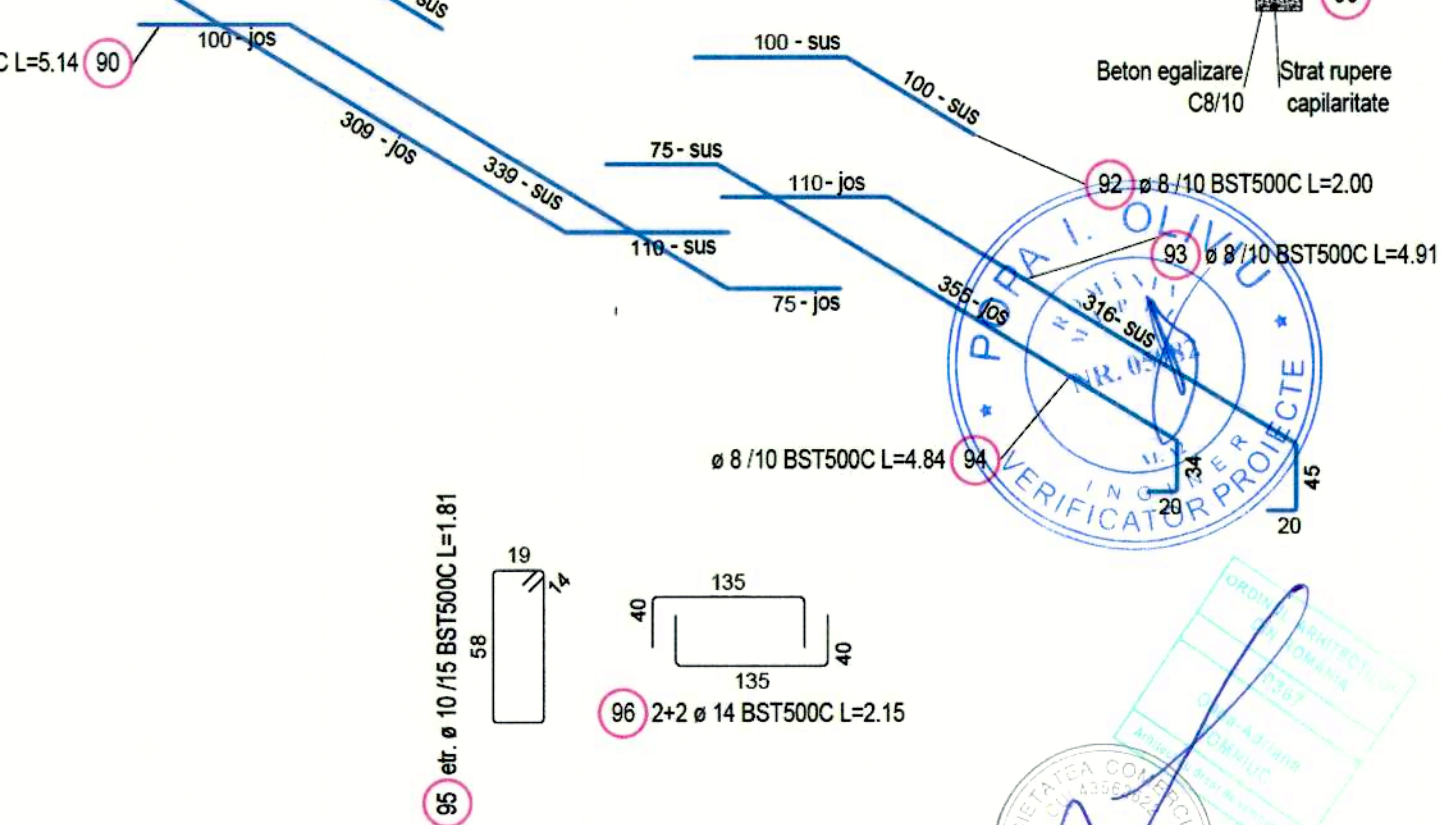
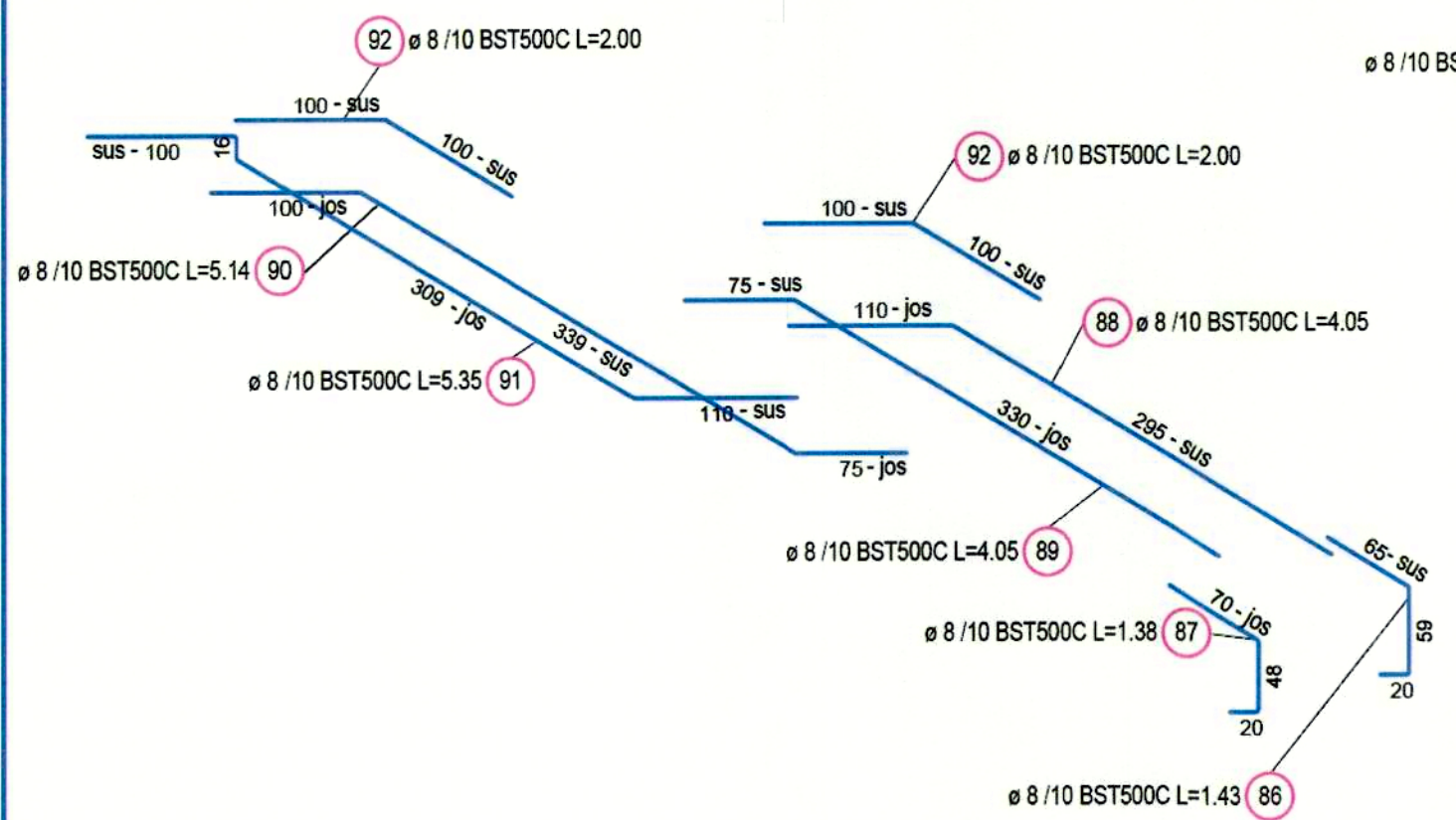
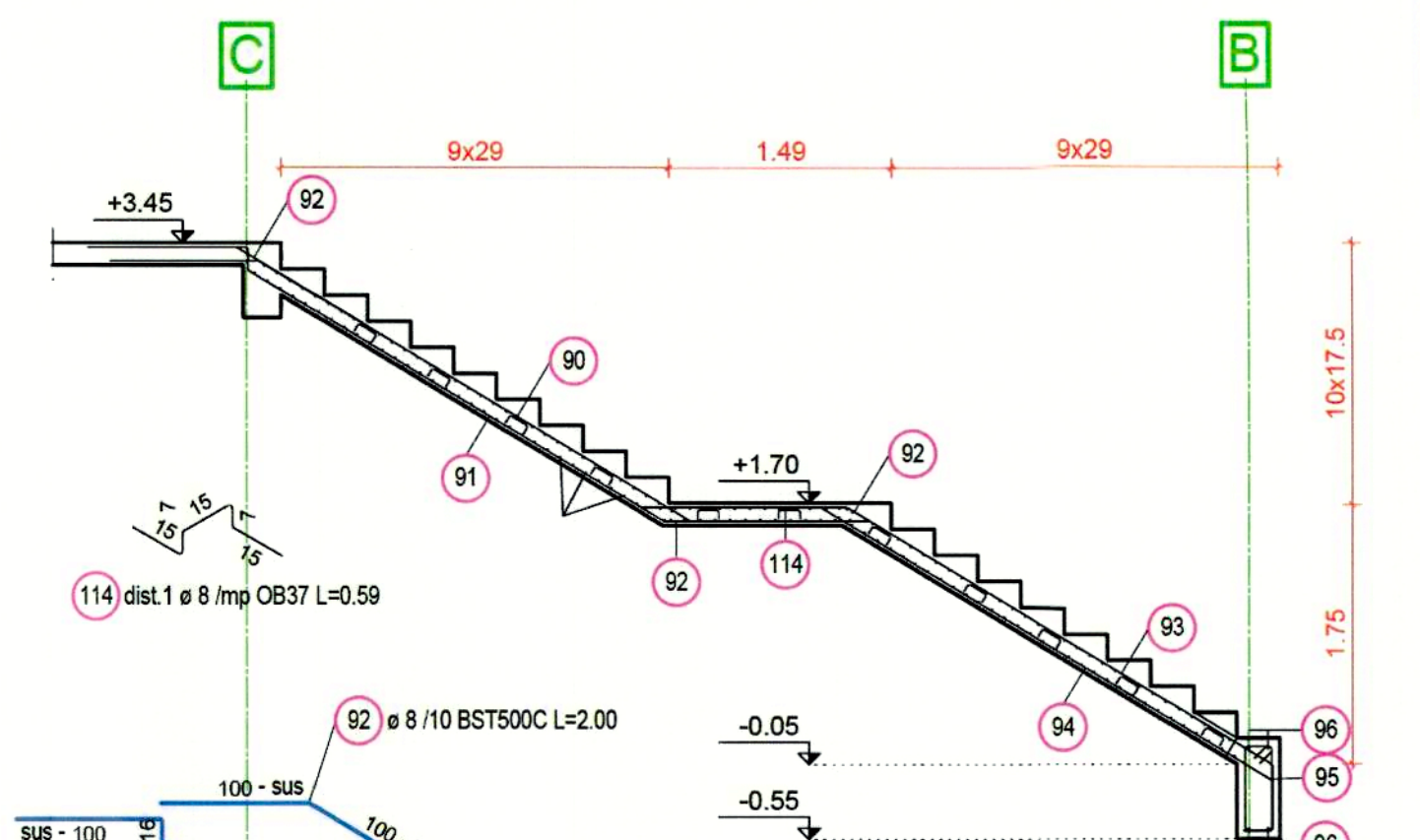
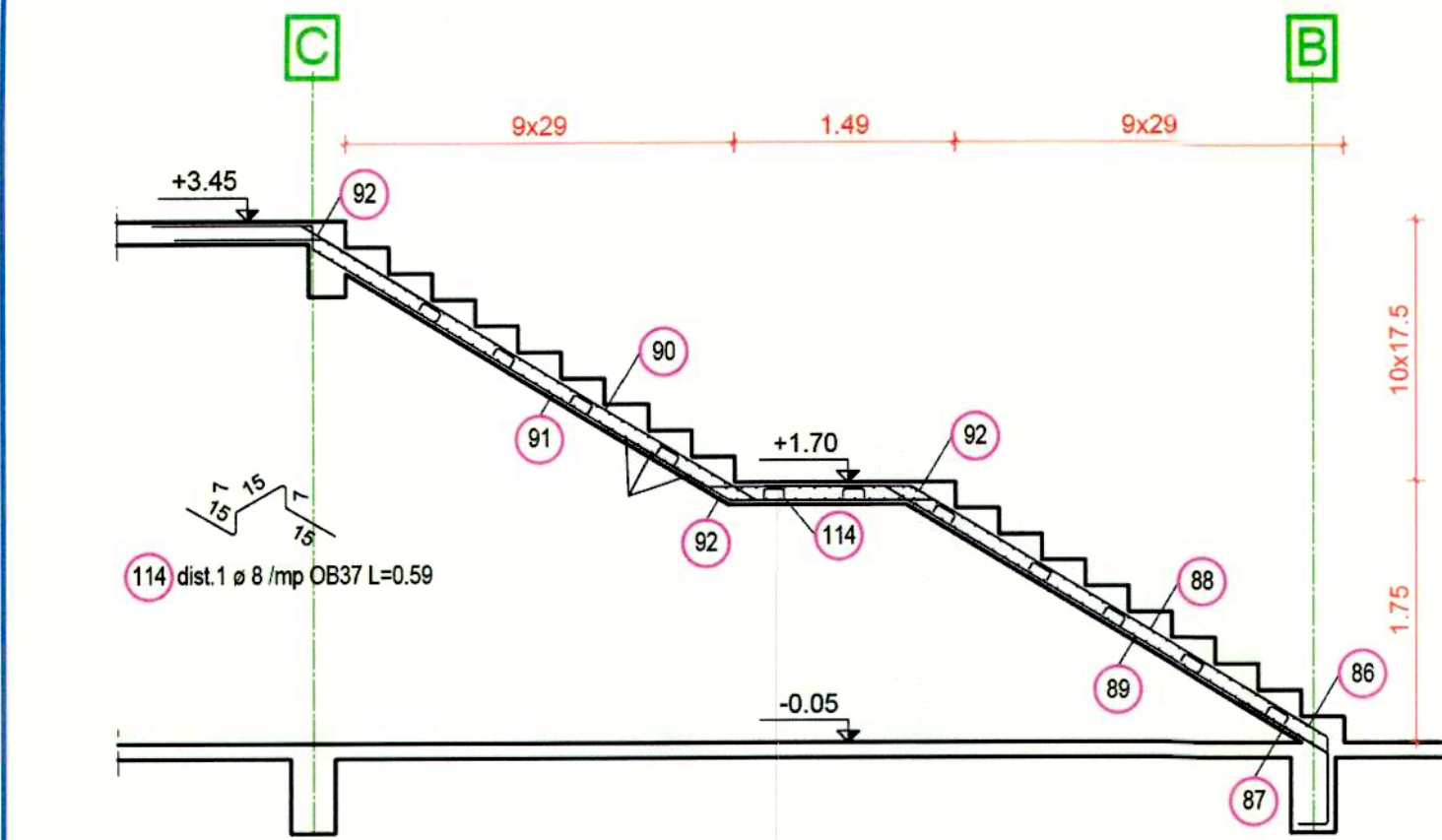


**NOTĂ:**  
Acoperire cu beton a armăturilor este de 25 mm.

**MATERIALE:**  
Beton armat C25/30, XC1  
Oțel BST500C  
Oțel OB37

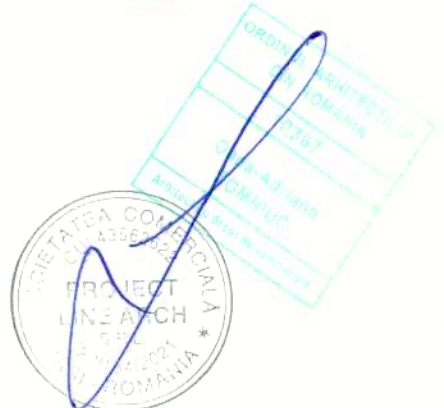
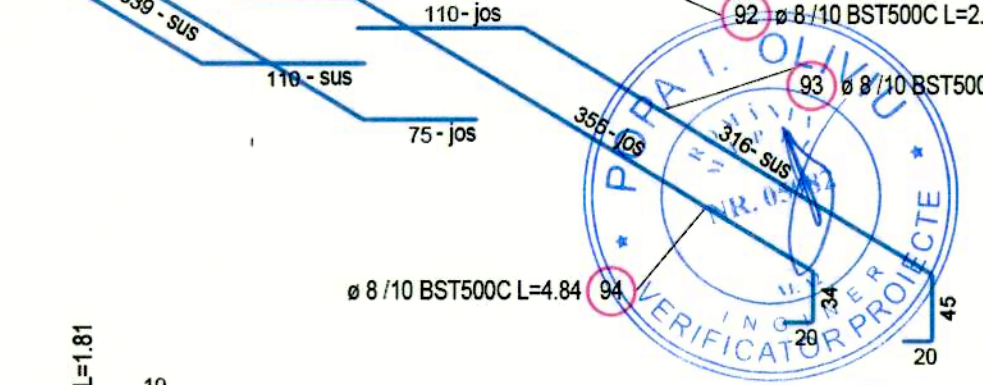


EXPERT:		Beneficiar: com. Dragomirești, jud. Vaslui		Faza P.Th.
VERIFICATOR:		Amplasament: sat. Rădeni, com. Dragomirești, jud. Vaslui		
Proiectant general:		Titlu proiect:		Pr. nr. 15/2025
		<b>DEZVOLTAREA INFRASTRUCTURII EDUCATIONALE AFERENTE ȘCOLII GIMNAZIALE RĂDENI, COM. DRAGOMIREȘTI, JUD. VALSUI</b>		
SEF PROIECT	arh. Oana - Adriana Tomniuc	Scara: 1:50	Titlu planșă: PLAN COFRAJ SCARA.	Pl. nr. R 9
PROIECTANT	ing. Zveghințev Dan	Data: 2025		
DESENAT	ing. Gîscă Andrei			



NOTĂ:  
 (R) Ø8/10 BST500C-sus / jos, L=variabil- armatura repartiție  
 Acoperire cu beton a armăturilor este de 25 mm.

MATERIALE:  
 Beton armat C25/30, XC1  
 Oțel BST500C  
 Oțel OB37



EXPERT:		Beneficiar:	UAT BERȘTI - TAZLĂU	Faza	P.Th.
VERIFICATOR:		Amplasament:	sat. Erăneștii, com. Berești - Tazlău, jud. Bacău	Pr. nr.	10/2025
Proiectant general:		Titlu proiect:	DEZVOLTAREA INFRASTRUCTURII EDUCAȚIONALE AFERENTE ȘCOLII GIMNAZIALE RĂDENI, COM. DRĂGOMIREȘTI, JUD. VALSUI	Pl. nr.	R 10
		Scara:	1:50		
SEF PROIECT	arh. Oana - Adriana Tomniuc	Data:	2025		
PROIECTANT	ing. Zveghințev Dan				
DESENAT	ing. Gîscă Andrei				

	EXTRAS ARMARE									
	Marca	Diametru (mm)	Lungimea (m)	Numar bucati	Lungimi in metri pe Ø					
					Ø8 BST500	Ø10 BST500	Ø14 BST500	Ø20 BST500	Ø22 BST500	
FUNDAȚII	1	10	3,15	238		749,7				
	2	10	1,75	238		416,5				
	3	20	2,10	112				235,2		
	4	14	3,70	112			414,4			
	5	14	3,25	112			364			
	6	20	1,65	112				184,8		
	7	14	12,00	86			1032			
	101	10	3,20	55		176				
	102	10	4,05	50		202,5				
	103	10	1,45	1560		2262				
<b>TOTAL LUNGIMI IN METRI</b>					0	3806,7	1810,4	420	0	
<b>GREUTATEA PE METRU LINIAR</b>					0,395	0,617	1,21	2,46	2,98	
<b>GREUTATEA PE DIAMETRE</b>					0,00	2348,73	2190,58	1033,20	0,00	
<b>GREUTATEA TOTALA (KG)</b>					5572,52					

	EXTRAS ARMARE									
	Marca	Diametru (mm)	Lungimea (m)	Numar bucati	Lungimi in metri pe Ø					
					Ø8 BST500	Ø10 BST500	Ø14 BST500	Ø20 BST500	Ø22 BST500	
STĂLPI	7	14	12,00	2			24			
	8	22	3,00	408					1224	
	9	22	5,15	396					2039,4	
	10	22	3,85	108					415,8	
	11	22	3,90	1,92					7,488	
	12	22	1,85	12					22,2	
	104	10	1,40	2000		2800				
	105	10	2,15	260		559				
	106	10	0,62	2050		1271				
	107	8	0,85	1085	922,25					
	108	10	2,55	35		89,25				
	109	10	0,85	1085		922,25				
<b>TOTAL LUNGIMI IN METRI</b>					922,25	5641,5	24	0	3708,888	
<b>GREUTATEA PE METRU LINIAR</b>					0,395	0,617	1,21	2,46	2,98	
<b>GREUTATEA PE DIAMETRE</b>					364,29	3480,81	29,04	0,00	11052,49	
<b>GREUTATEA TOTALA (KG)</b>					14926,62					

EXPERT:		Beneficiar:	UAT BERȘTI - TAZLĂU	
VERIFICATOR:		Amplasament:	sat. Enăchești, com. Berești - Tazlău, jud. Bacău	
Proiectant general:		Titlu proiect:	DEZVOLTAREA INFRASTRUCTURII EDUCATIONALE AFERENTE ȘCOLII GIMNAZIALE RĂDENI, COM. DRAGOMIREȘTI, JUD. VALSUI	Faza P.Th.
				Pr. nr. 10/2025
SEF PROIECT	arh. Oana - Adriana Tomniuc	Data:	2025	Pl. nr. R 11
PROIECTANT	ing. Zveghințev Dan	Titlu planșă:	EXTRAS ARMARE	
DESENAT	ing. Gîscă Andrei			

EXTRAS ARMARE										
Marca	Diametru (mm)	Lungimea (m)	Numar bucati	Lungimi in metri pe Ø						
				Ø8 OB37	Ø8 BST500	Ø10 BST500	Ø14 BST500	Ø16 BST500	Ø18 BST500	
	13	16	11,45	4					45,8	
	14	16	8,70	4					34,8	
	15	16	7,90	35					276,5	
	16	16	12,00	2					24	
	17	16	8,00	2					16	
	18	16	3,35	1					3,35	
	19	16	2,05	2					4,1	
	20	16	9,50	3					28,5	
	21	16	6,20	4					24,8	
	22	16	8,25	2					16,5	
	23	16	7,00	2					14	
	24	16	5,25	4					21	
	25	16	9,65	4					38,6	
	26	16	7,00	2					14	
	27	16	8,75	4					35	
	28	16	11,05	3					33,15	
	29	16	4,90	1					4,9	
	30	16	7,35	2					14,7	
	31	16	6,25	4					25	
	32	16	9,75	8					78	
	33	16	6,15	12					73,8	
	34	16	5,70	4					22,8	
	35	16	5,80	6					34,8	
	36	16	8,85	4					35,4	
	37	16	4,00	2					8	
	38	16	2,00	2					4	
	39	16	8,65	2					17,3	
	40	16	4,90	2					9,8	
	41	16	6,50	2					13	
	42	14	4,85	2			9,7			
	43	14	4,55	2			9,1			
	44	14	8,00	4			32			
	45	14	6,25	4			25			
	46	18	9,15	2					18,3	
	47	18	8,65	3					25,95	
	48	18	1,90	4					7,6	
	49	18	3,60	1					3,6	
	50	18	10,20	9					91,8	
	51	18	10,45	6					62,7	
	52	18	4,90	3					14,7	
	110	10	1,45	1415			2051,75			
	111	8	1,00	105		105				
SCARI	86	8	1,43	16		22,88				
	87	8	1,38	16		22,08				
	88	8	4,05	16		64,8				
	89	8	4,05	16		64,8				
	90	8	5,14	31		159,34				
	91	8	5,35	31		165,85				
	92	8	2,00	93		186				
	93	8	4,91	15		73,65				
	94	8	4,84	15		72,6				
	95	10	1,81	10			18,1			
	96	14	2,15	4				8,6		
	114	8	0,59	44	25,96					
	R	8	12,00	44		528				
TOTAL LUNGIMI IN METRI					25,96	1465	2069,85	84,4	971,6	224,65
GREUTATEA PE METRU LINIAR					0,222	0,395	0,617	1,21	1,58	1,99
GREUTATEA PE DIAMETRE					5,76	578,68	1277,10	102,12	1535,13	447,05
GREUTATEA TOTALA (KG)										3945,84

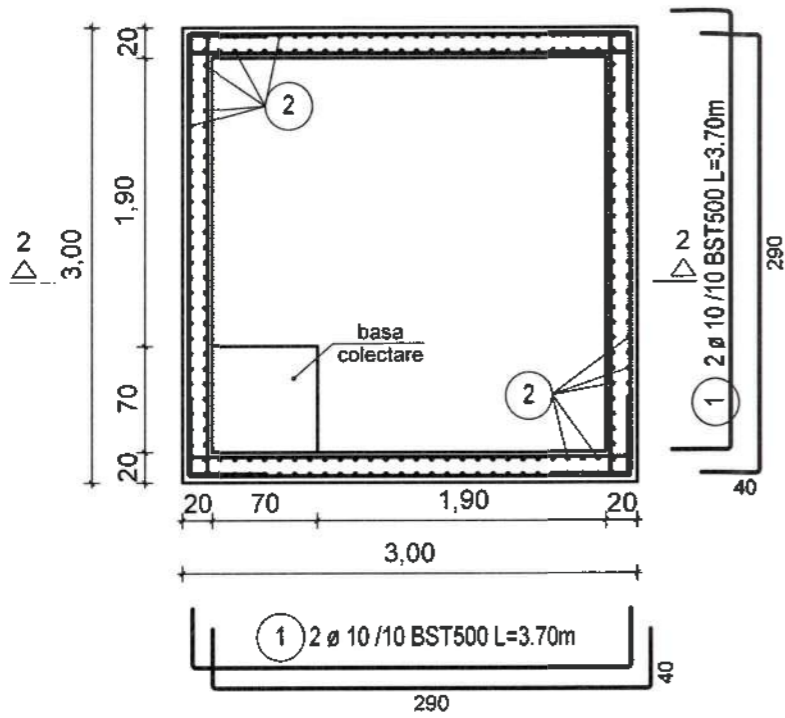


EXPERT:		Beneficiar:	UAT BERȘTI - TAZLĂU	Faza P.Th.
VERIFICATOR:		Amplasament:	sat. Enăchești, com. Berești - Tazlău, jud. Bacău	
Proiectant generat:		Titlu proiect:	DEZVOLTAREA INFRASTRUCTURII EDUCATIONALE AFERENTE ȘCOLII GIMNAZIALE RĂDENI, COM. DRAGOMIREȘTI, JUD. VALSUI	Pr. nr. 10/2025
SEF PROIECT	arh. Oana - Adriana Tomniuc	Data:	2025	Pl. nr. R 12
PROIECTANT	ing. Zveghințev Dan	Titlu planșă: EXTRAS ARMARE		
DESENAT	ing. Giscă Andrei			

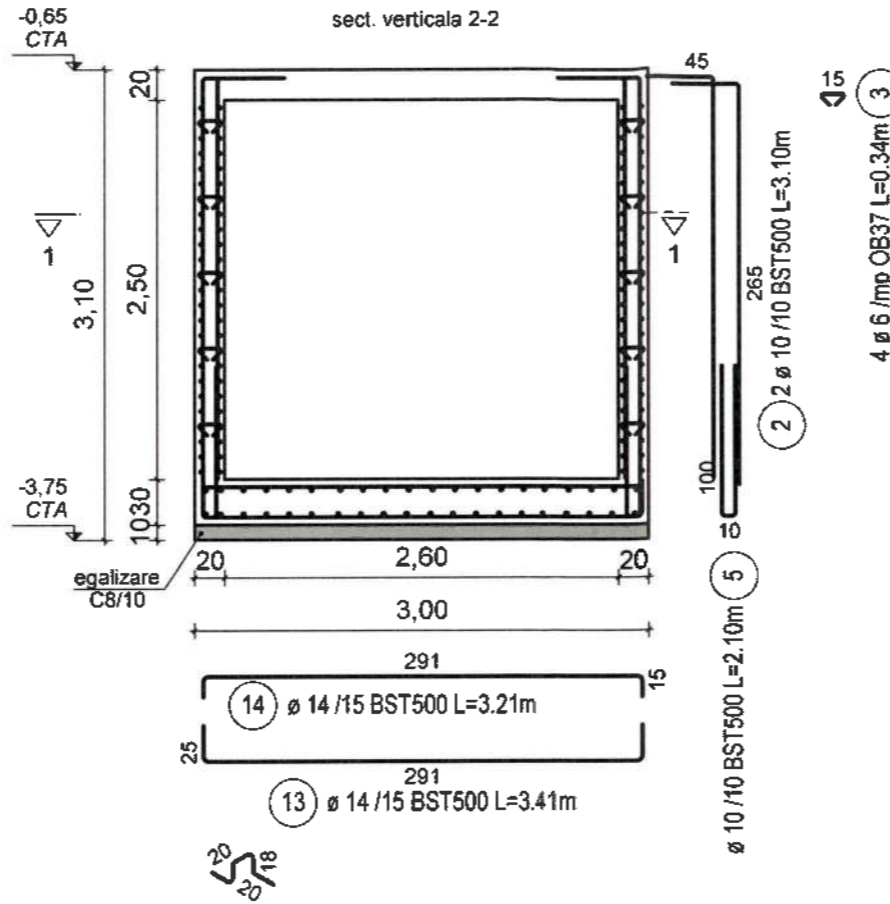
	EXTRAS ARMARE								
	Marca	Diametru (mm)	Lungimea (m)	Numar bucati	Lungimi in metri pe Ø				
					Ø8 OB37	Ø8 BST500	Ø10 BST500	Ø14 BST500	Ø16 BST500
PLACA PESTE MEZANIN (COTA +3,45)	53	8	10,90	55		599,5			
	54	8	8,25	85		701,25			
	55	8	5,05	85		429,25			
	56	8	4,35	35		152,25			
	57	8	8,05	40		322			
	58	8	6,30	65		409,5			
	59	8	9,60	115		1104			
	60	8	3,65	40		146			
	61	8	1,90	280		532			
	62	8	5,20	115		598			
	63	8	1,35	55		74,25			
	64	8	2,90	55		159,5			
	65	8	3,10	60		186			
	66	8	2,85	85		242,25			
	67	8	4,15	74		307,1			
	68	8	1,55	30		46,5			
	112	8	0,63	135	85,05				
	R	8	12,00	39		468			
GRINZI PARTER	7	14	12,00	5				60	
	13	16	11,45	4					45,8
	14	16	8,70	4					34,8
	15	16	7,90	36					284,4
	16	16	12,00	2					24
	17	16	8,00	2					16
	20	16	9,50	4					38
	21	16	6,20	4					24,8
	22	16	8,25	2					16,5
	24	16	5,25	4					21
	25	16	9,65	6					57,9
	26	16	7,00	2					14
	27	16	8,75	4					35
	69	16	12,00	2					24
	70	16	10,30	6					61,8
	71	16	9,40	4					37,6
	72	16	7,00	2					14
	73	16	5,20	2					10,4
	74	16	8,00	2					16
	75	16	10,70	2					21,4
	76	16	7,25	2					14,5
	77	16	8,55	2					17,1
	78	16	7,15	2					14,3
	79	16	7,45	2					14,9
80	16	8,30	2					16,6	
81	16	6,00	2					12	
82	16	6,00	2					12	
83	16	5,75	2					11,5	
84	16	10,90	2					21,8	
110	10	1,45	945			1370,25			
113	10	1,65	300			495			
<b>TOTAL LUNGIMI IN METRI</b>					85,05	6477,35	1865,25	60	932,1
<b>GREUTATEA PE METRU LINIAR</b>					0,222	0,395	0,617	1,21	1,58
<b>GREUTATEA PE DIAMETRE</b>					18,88	2558,55	1150,86	72,60	1472,72
<b>GREUTATEA TOTALA (KG)</b>					5273,61				

		Beneficiar: UAT BERȘTI - TAZLĂU Amplasament: sat. Enăchești, com. Berești - Tazlău, jud. Bacău Titlu proiect:	Faza P.Th. Pr. nr. 10/2025
EXPERT: VERIFICATOR: Proiectant general:	erh. Oana - Adriana Tomniuc ing. Zveghintev Dan ing. Gîscă Andrei	DEZVOLTAREA INFRASTRUCTURII EDUCATIONALE AFERENTE ȘCOLII GIMNAZIALE RĂDENI, COM. DRAGOMIREȘTI, JUD. VALSUI	Pi. nr. R 13
SEF PROIECT PROIECTANT DESENAT	Data: 2025	Titlu planșă: EXTRAS ARMARE	

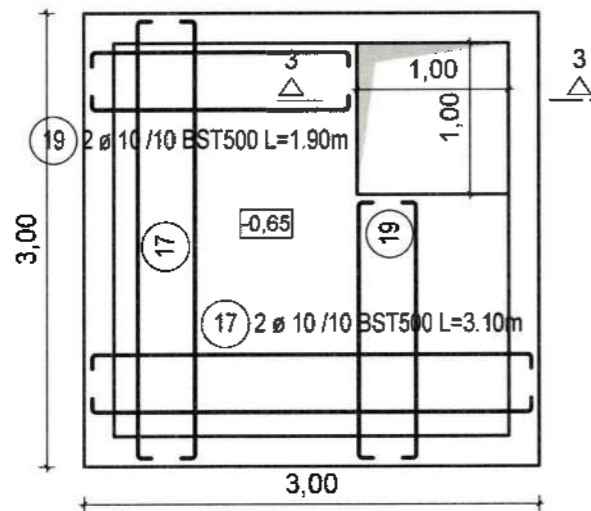
sect. orizontala 1-1



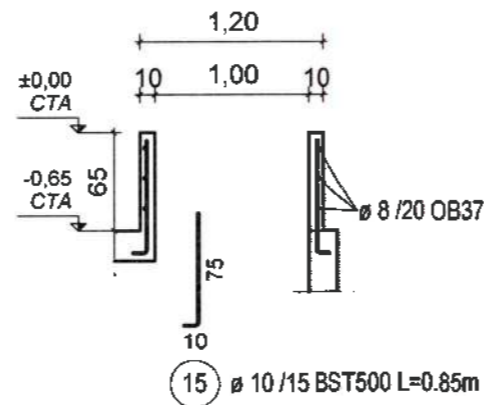
sect. verticala 2-2



cofrare/armare planseu



sect. 3-3  
cofrare/armare guler



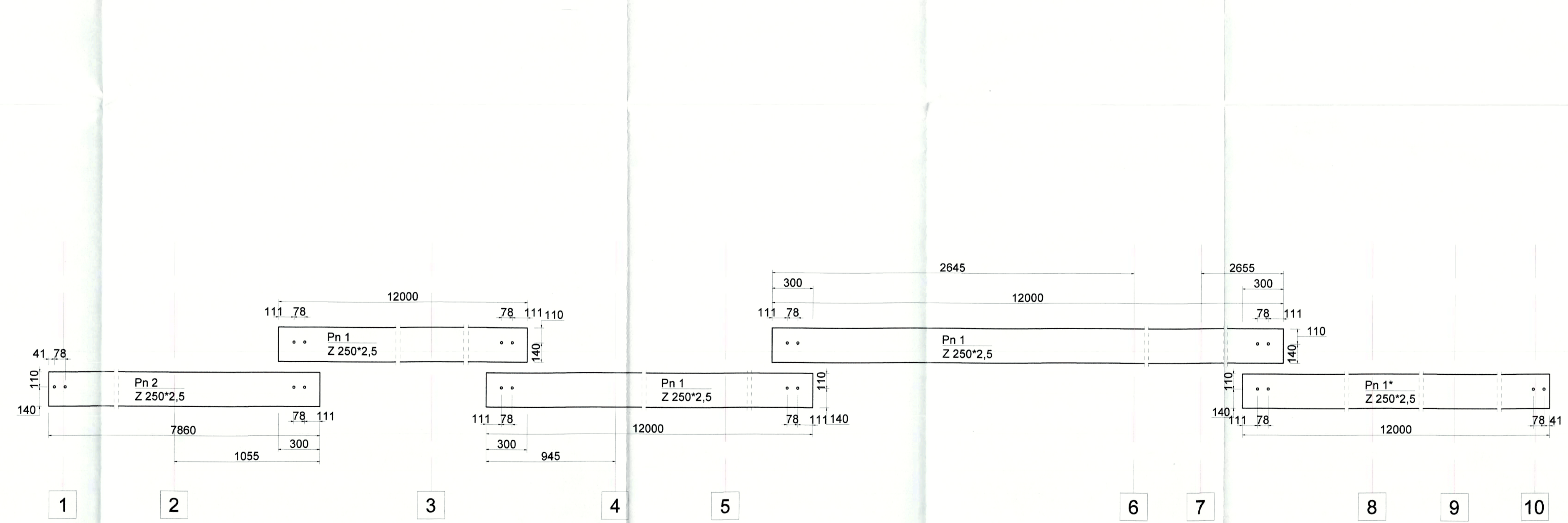
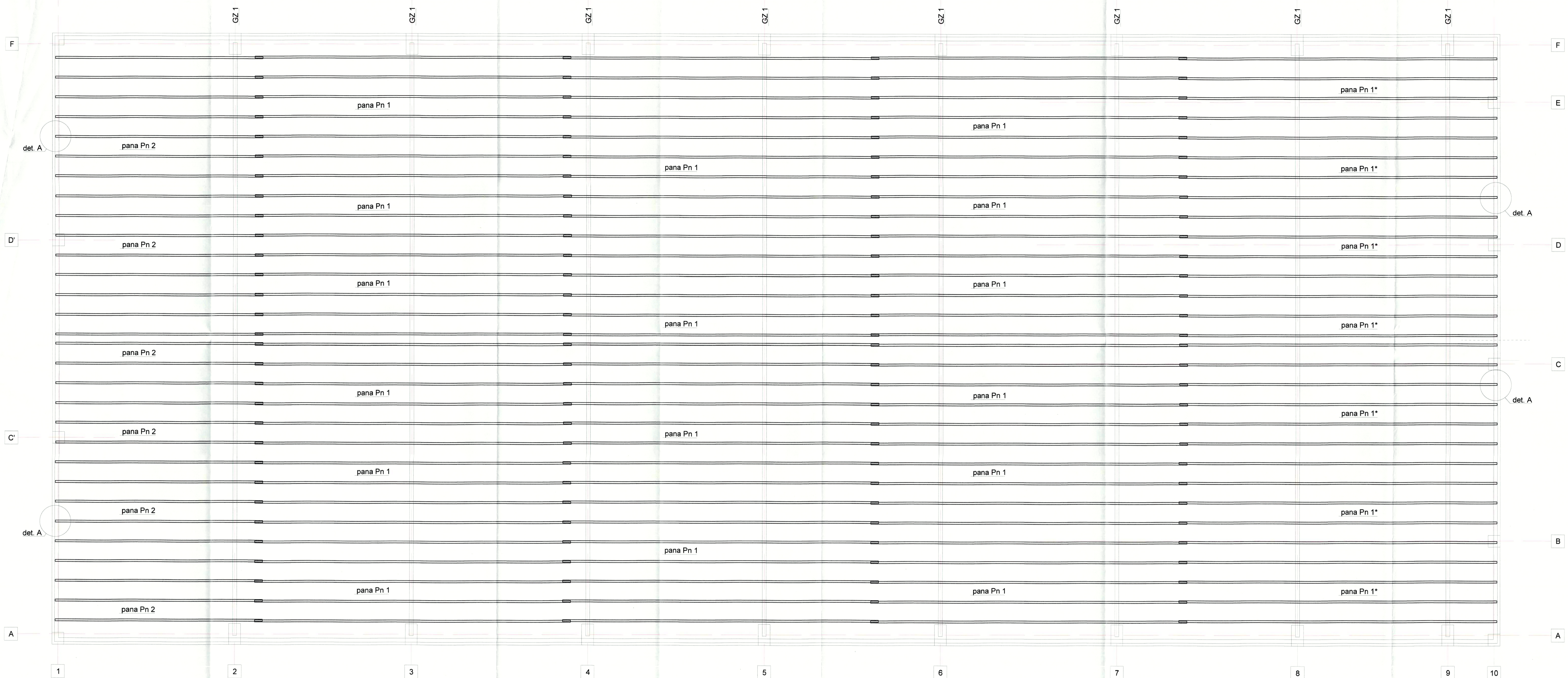
Materiale:  
beton simplu C8/10, XC2  
beton armat C25/30, XC2  
oțel Bst500C  
oțel OB37

Marca	Φ	Lung. [m]	Buc.	Lungime totala [m]			
				BST500S		OB37	
				10	14	6	8
1	10	3,70	200	740,00			
2	10	3,10	240	744,00			
3	6	0,34	100			34,00	
4	10	0,96	8	7,68			
5	10	2,10	98	205,80			
6	10	2,00	14	28,00			
7	14	3,40	18		61,20		
8	14	3,20	18		57,60		
9	14	2,30	8		18,40		
10	14	2,50	8		20,00		
11	10	2,70	14	37,80			
12	10	1,60	14	22,40			
13	14	3,41	14		47,74		
14	14	3,21	14		44,94		
15	10	0,85	32	27,20			
16	8	1,14	12				13,68
17	10	3,10	80	248,00			
18	10	0,78	8	6,08			
19	10	1,90	38	72,20			
Total		m (m <sup>2</sup> )		2139,16	249,88	34,00	13,68
		kg/m (kg/m <sup>2</sup> )		0,616	1,208	0,222	0,395
		kg		1317,72	301,86	7,55	5,40
		kg		1633			

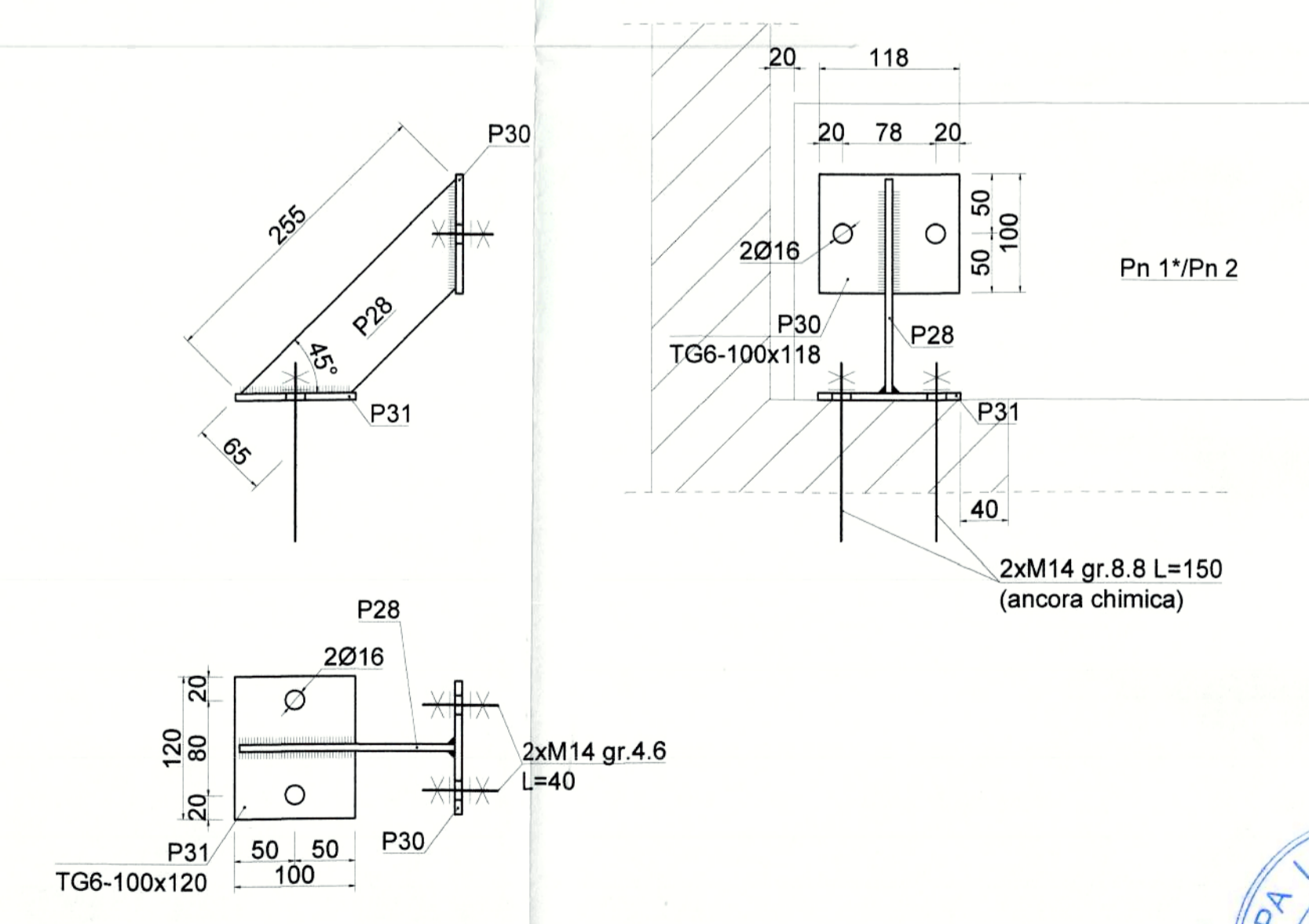


EXPERT		Beneficiar:	com. Dragomirești jud. Vaslui	pr. nr.	
VERIFICATOR		Amplasament:	sat Rădeni com. Dragomirești jud. Vaslui		15/2025
Proiectant general și de specialitate		scara	Titlu proiect	faza	
		1:50	DEZVOLTAREA INFRASTRUCTURII EDUCAȚIONALE AFERENTE ȘCOLII GIMNAZIALE RĂDENI COM. DRAGOMIREȘTI JUD. VASLUI	P.Th.	
ȘEF PROIECT	arh. Oana Adriana Tomniuc	data	Titlu planșă	pl. nr.	
PROIECTAT	ing. Zveghințev Dan	2025	BAZIN CAMERĂ POMPE	R14	
DESENAT	ing. Zveghințev Dan				





det. A  
scaun Sc 2



MATERIALE  
Categorie de executie a elementelor metalice = B  
Nivel de acoperire a tehnologiei sudarii = C  
(conf. C 150-99)

NOTA:  
Elementele din oțel vor fi protejate anticoroziv prin aplicarea de straturi de grund și vopsele de grosime totală min. 40 μm (AVA+InvCI-R).

VERIFICATOR	DRAGOMIR J. VASILE	15/02/2025
PROIECTANT	ING. ZVEGLINIEV DAN	15/02/2025
DESENȘI	ING. ZVEGLINIEV DAN	15/02/2025
PROIECT	DEZVOL. TABLA INFRASTRUCTURII EDUCATIONALE AFERENTE ȘCOLII GIMNAZIALE RĂDENI, COM. DRĂGOAREȘTI JUDE. VASLUI	Faza P.Tb.
PLAN	PLAN MONTAJ ACOPERIS, DETALII	PR. nr. Rn2



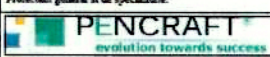
## ferma GZ1

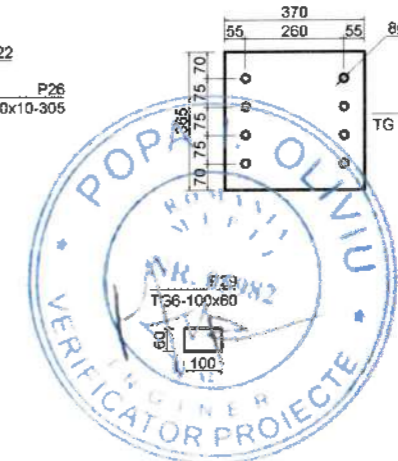
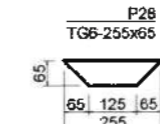
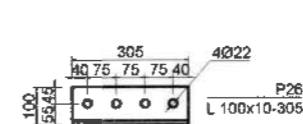
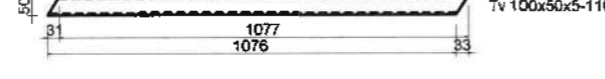
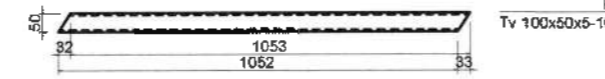
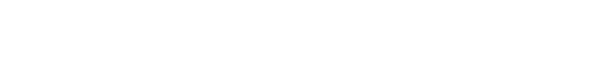
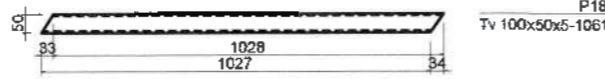
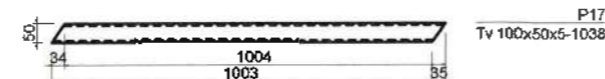
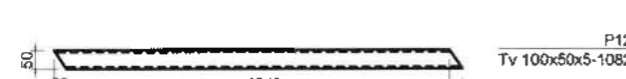
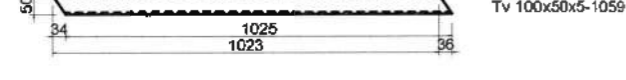
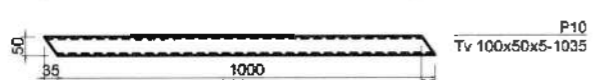
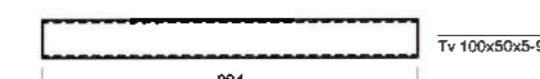
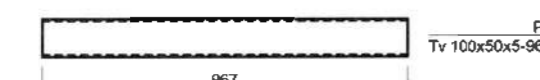
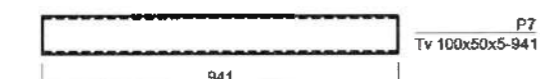
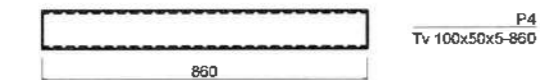
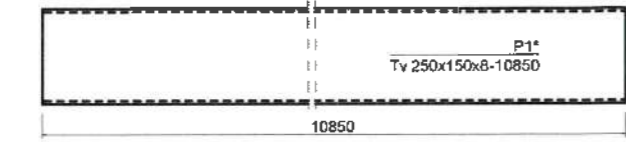
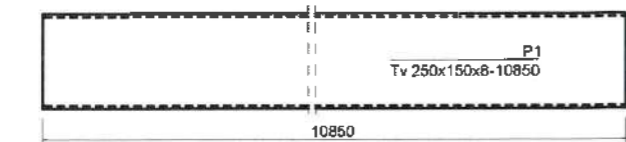
Element	Denumire	Specificatie	Lung.	Buc.	Masa (kg)			Calitate / marca
					pe U.M.	pe buc.	Total	
P1	talpa	Tv 250*150*8	10850	16	47,7	517,55	8280,72	S235 JR
P1*	talpa	Tv 250*150*8	10850	16	47,7	517,55	8280,72	S235 JR
P2	montant	Tv 100*50*5	807	16	10,8	8,72	139,45	S235 JR
P3	montant	Tv 100*50*5	834	16	10,8	9,01	144,12	S235 JR
P4	montant	Tv 100*50*5	860	16	10,8	9,29	148,61	S235 JR
P5	montant	Tv 100*50*5	887	16	10,8	9,58	153,27	S235 JR
P6	montant	Tv 100*50*5	914	16	10,8	9,87	157,94	S235 JR
P7	montant	Tv 100*50*5	941	16	10,8	10,16	162,60	S235 JR
P8	montant	Tv 100*50*5	967	16	10,8	10,44	167,10	S235 JR
P9	montant	Tv 100*50*5	994	16	10,8	10,74	171,76	S235 JR
P10	diagonala	Tv 100*50*5	1035	16	10,8	11,18	178,85	S235 JR
P11	diagonala	Tv 100*50*5	1059	16	10,8	11,44	183,00	S235 JR
P12	diagonala	Tv 100*50*5	1082	16	10,8	11,69	186,97	S235 JR
P13	diagonala	Tv 100*50*5	1106	16	10,8	11,94	191,12	S235 JR
P14	diagonala	Tv 100*50*5	1130	16	10,8	12,20	195,26	S235 JR
P15	diagonala	Tv 100*50*5	1154	16	10,8	12,46	199,41	S235 JR
P16	diagonala	Tv 100*50*5	1177	16	10,8	12,71	203,39	S235 JR
P17	diagonala	Tv 100*50*5	1038	16	10,8	11,21	179,37	S235 JR
P18	diagonala	Tv 100*50*5	1061	16	10,8	11,46	183,34	S235 JR
P19	diagonala	Tv 100*50*5	1085	16	10,8	11,72	187,49	S235 JR
P20	diagonala	Tv 100*50*5	1108	16	10,8	11,97	191,46	S235 JR
P21	diagonala	Tv 100*50*5	1132	16	10,8	12,23	195,61	S235 JR
P22	diagonala	Tv 100*50*5	1156	16	10,8	12,48	199,76	S235 JR
P23	diagonala	Tv 100*50*5	1180	16	10,8	12,74	203,90	S235 JR
P24	eclisa	TG 10	150*400	16	78,5	4,71	75,36	S235 JR
P25	eclisa	TG 10	150*150	16	78,50	1,77	28,32	S235 JR
P26	eclisa	L 100*10	305	32	15,00	4,58	146,40	S235 JR
P27	placa capat	TG 10	365*370	16	78,50	10,60	169,60	S235 JR
P28	scaun	TG 6	65*255	300	47,10	0,78	234,00	S235 JR
P29	scaun	TG 6	100*60	240	47,10	0,28	67,20	S235 JR
P30	scaun	TG 6	100*118	300	47,10	0,56	168,00	S235 JR
P31	scaun	TG 6	100*120	60	47,10	0,57	34,20	S235 JR
Total laminate							21408,29	
sudura 2%							428,17	
<b>TOTAL</b>							<b>21836</b>	

## pane

Pn1	pana	Z 250x2,5	12000	90	8,10	97,20	8748,00	S350GD
Pn1*	pana	Z 250x2,5	12000	30	8,10	97,20	2916,00	S350GD
Pn2	pana	Z 250x2,5	7860	30	8,10	63,67	1909,98	S350GD
<b>TOTAL</b>							<b>13574</b>	

EXPERT :		Beneficiar:	com. Dragomirești jud. Vaslui		Pr.nr. 15/2025
VERIFICATOR :		Amplasament:	sat Rădeni com. Dragomirești jud. Vaslui		
Proiectant general și de specialitate:		Titlu proiect:	DEZVOLTAREA INFRASTRUCTURII EDUCAȚIONALE AFERENTE ȘCOLII GIMNAZIALE RĂDENI, COM. DRAGOMIREȘTI JUD. VASLUI		Faza P.Th.
		Scara:			
		Data:			2025
ȘEF PROIECT	arh. Oana-Adriana Tomnuc	Titlu planșă:	EXTRAS LAMINATE		Pl. nr. Rm3
PROIECTAT	ing. Zveghințev Dan				
DESENAT	ing. Zveghințev Dan				





MATERIALE:  
oțel S235JR

Categoria de execuție a elementelor metalice = B  
Nivel de acceptare a îmbinărilor sudate = C  
(conf. C150-99)

**NOTĂ:**  
Elementele din oțel vor fi protejate anticoroziv prin aplicarea de straturi de grund și vopseluri de grosime totală min. 40 μm (AVa-1m/C1-R).

EXPERT:		Beneficiar:	com. Dragomirești jud. Vaslui	
VERIFICATOR:		Amplasament:	sat Rădeni com. Dragomirești jud. Vaslui	
Proiectat general și de specialitate:		Titlu proiect:	DEZVOLTAREA INFRASTRUCTURII EDUCAȚIONALE AFERENTE ȘCOLII GIMNAZIALE RĂDENI, COM. DRAGOMIREȘTI JUD. VASLUI	
		Scara:	1:20	
ȘEF PROIECT	arh. Oana-Adriana Tomniuc	Data:	2025	
PROIECTAT	ing. Zveghintev Dan	Titlu planșă:	FERMA GZ1 DETALII DEBITARE	
DESENAT	ing. Zveghintev Dan			
				Pr.nr. 15/2025
				Faza P.Th.
				Pl. nr. Rm4