

Nota:

- * Traseul conductelor prin pereți și planșee se va face în tub de protecție.
- * Nu se va pune în funcțiune instalația până la respectarea condițiilor impuse în proiect.
- * Pentru funcționarea în parametrii impuși de producătorul echipamentului (casca) se recomandă montarea unui regulator pentru debit mic și a unui filtru de gaz în imediata vecinătate a punctului de racord a cazanului la instalația de utilizare.
- * Golă (crăciul) pentru accesul necesar arderii se face conform (Norme tehnice pentru proiectarea, executarea și exploatarea sistemelor de alimentare cu gaze naturale/2018 actualizat 2023)
- * Instalația ficană arzor:
- dinis robinete montate pe conducte pentru cazul arzișoarelor și apertelor de utilizare, care nu au robinet de manevra propriu sau în cazul celor care au racord flexibil.
- * Defectoarele automate de gaze naturale se vor poziționa la max. 30 cm de tavă.
- * Distanța minimă pe orizontală între detectorul automat de gaze naturale și fereșteră, uși sau orificii de evacuare gaze arse va fi de 1m.
- * Electrovalva se va proteja împotriva intemperțiilor și prafului, instalarea și alimentarea ansamblului detector automat de gaze - electrovalva, se va face conform instrucțiunilor producătorului.
- * Consumatorul la cablurile de proprietate și ansamblului detector automat de gaze - electrovalva, are obligația să respecte indicațiile producătorului de echipamente în ceea ce privește mentenanța, întreținerea și servicii acestora.
- * Alimentarea electrovalventului și a detectorelor de gaze naturale se va face de personal autorizat, cu cablu MYYM 3X1,5 mm pentru electrovalvenle și cu cablu tip MYYM 3X0,75 mm, pentru detectoroare.
- * Protecția cablurilor se va face îngropat în Copex - tub flexibil (gnifug) Ø13mm sau aparent în pat PVC 20x10mm.
- * Se interzice pozarea cablurilor direct pe conducte de gaze naturale.
- * În situația în care încăperea în care este montat detectorul automat de gaze este înglobată într-o cladire prevăzută cu instalație de detecție, semnalizare de incendiu și alarmare incendiu, este necesară conectarea detectorului la echipamentul de control și semnalizare (centrală de semnalizare) prin care poate fi semnalizată intrarea în funcțiune sau stare de defect a acestuia (inclusiv întrerupere alimentare cu energie electrică).

- LEGENDA:**
- PRM Post de reglare măsurare, 150 mch;
 - Bransament gaze naturale presiune redusă;
 - Instalație utilizare presiune redusă proiectată, din țeava de PE, în montaj îngropat;
 - Instalație utilizare presiune joasă proiectată, din țeava de PE, în montaj îngropat;
 - Instalație utilizare presiune joasă proiectată din țeava OL, în montaj aeriar;
 - PR Centrala Termica
 - Rc Robinet sferic de gaz cu flanșe Dn80 mm, Pv16 bar;
 - Ri Robinet de incendiu sferic gaz cu flanșe Dn80 mm, Pv16 bar;
 - TP Tub de protecție, la trecerea prin pereți și planșee;
 - TP1...TP8 Tub de protecție, conform tabel atașat
 - EV+D Sistem de detecție format din:
 - electronava gaz ND Ø3", Pv=0,60 bar (normal deschis);
 - 1 detector de gaz metan și monoxid, montat în Centrala Termica;
 - detectorul de gaz se va lega la sistemul de detecție și semnalizare de incendiu (ISA) Legarea detectorului la sistemul de detecție și semnalizare de incendiu se va face de către o firmă agrementată, specializată în domeniu.
 - EV1+D1+D2 Sistem de detecție format din:
 - electronava gaz ND Ø11/4", Pv=0,60 bar (normal deschis);
 - 2 detectoare de gaz metan și monoxid, montati în Bucatarie;
 - FSG Filtru stabilizator gaz, montat în fața centralei termice;
 - Ra Rampa de gaz complet echipată, întra în furnitura cazanului;
 - M Manometru cu vana, bulon de revenire, 0...250 mbar, complet echipat;
 - Rp Rasuflator de perete;
 - Rc Rasuflator de carosabil;

Nota:

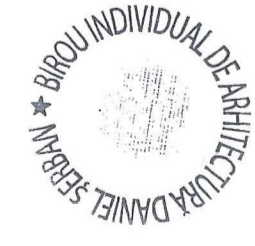
- * În vederea stabilirii exacte a traseului conductelor de gaze naturale se vor efectua sondajele.
- * Se vor respecta distanțele minime de siguranță între conductele de gaz și elementele instalației de utilizare și diferitele construcții sau instalații conform Tabel nr. 1 din NTPEE/2016.
- Cladiri cu subsol: - 1 metru
- Cladiri fara subsol: - 0,50 metri
- Conducte de canalizare: - 1 metru
- Conducte de apa, cabluri de forta, cabluri tv, telefonice: - 0,50 metri
- Etc.

Post de reglare echipat:
2 regulatoare de 100 mch - fiecare prevazut cu sistem de protecție la sub și suprapresiune;

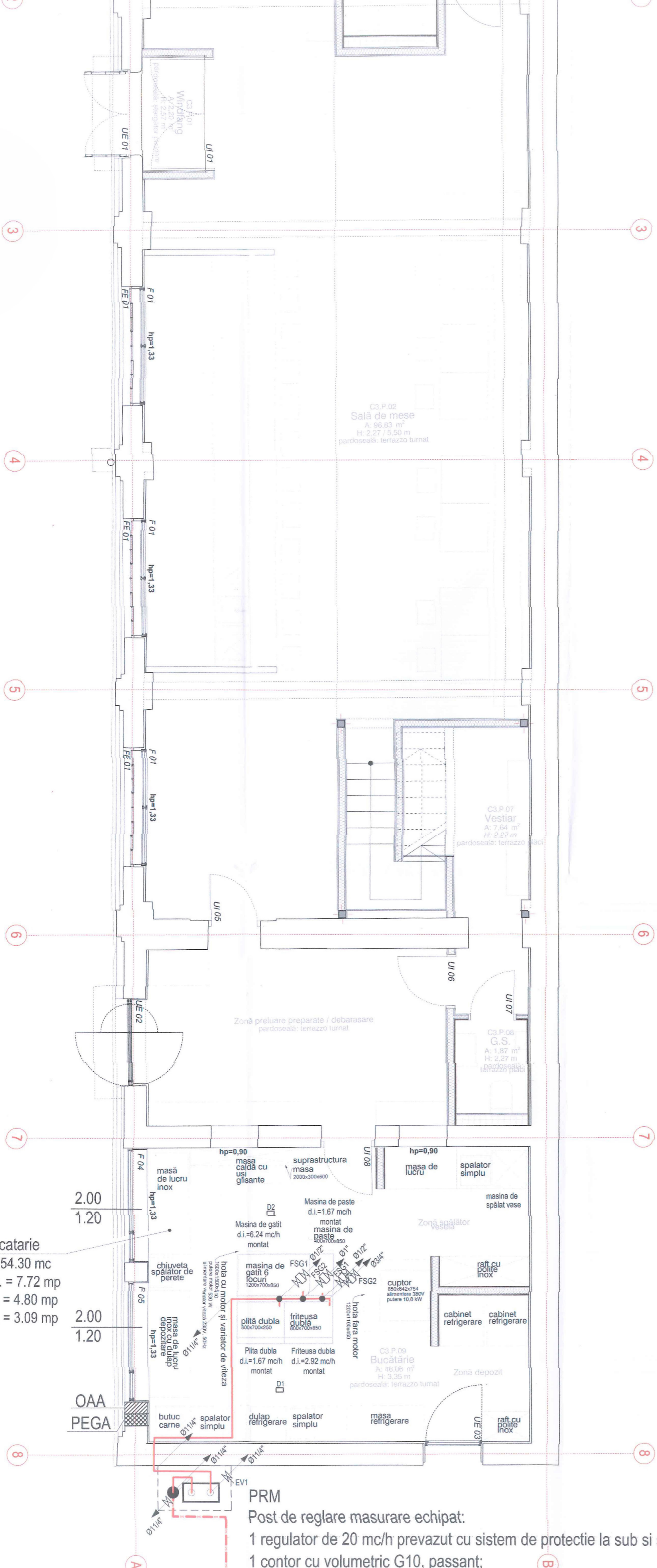


Instalator autorizat: Veres Zoltan
Grad PGIU, Nr. 10920/2008
Eliberat de A.N.R.E. Bucuresti
Angajat: SC DIANLIV INSTAL SRL
Semnatura:

PROIECTANT GENERAL	BIA Serban I. Daniel Lucian si Alexia Ionescu nr. 4, Ap. 37, Cluj Napoca;	Investitor	Primăria Municipality Timisoara Bd. C. D. Loga nr. 1, Timisoara, jud. Timis	Format	84x115A4
PROIECTANT DE SPECIALITATE	Proiectant de specialitate instalatii DIANLIV INSTAL S.R.L. Glasu, nr. 1315K, judetul Cluj J122465/1995; tel. 0752125670 e-mail: proiectare@dianliv.ro	Obiectiv	Amenajare Centru pentru arta, tehnologie si experiment - MULTIPLEXITY, Faza II - C2 st. Take Ionescu nr. 56-58, Timisoara, jud. Timis	Proiect nr.	122025
SEF PROIECT	arh. Daniel Serban	SCARA	1:100	Faza	PT-CS-ODE
PROIECTAT	ing. Veres M. Zoltan	DATA	lunie 2025	Revizita 0	
DESENAT	ing. Veres M. Zoltan			Nr. plansa	I.G. 03



Cladirea C2: Categoria de importanta: C
Cladirea C3: Clasa de importanta: II
Cladirea C4: Categoria de importanta: C
Cladirea C5: Clasa de importanta: III
Cladirea C6: Categoria de importanta: C
Cladirea C7: Clasa de importanta: III
Cladirea C8: Categoria de importanta: C
Cladirea C9: Clasa de importanta: III

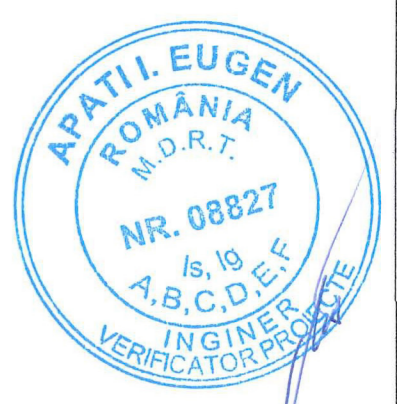


Nota:

- * Trecerea conductelor prin pereti si plansee se va face in tub de protectie.
- * Nu se va pune in functiune instalatia pna la respectarea conditiilor impuse in proiect.
- * Pentru functionarea in parametrii impusi de producatorul echipamentului(cazan) se recomanda montarea unui regulator pentru debite mici si a unui filtru de gaz in imediata vecinatate a punctului de racord a cazanului la instalatia de utilizare.
- * Golul(orificiul)pentru accesul aerului necesar arderii se face conform (Norme tehnice pentru proiectarea, executarea si exploatarea sistemelor de alimentare cu gaze naturale/2018 actualizat 2023)
- * Inaintea fiecarui arzator:
 - doua robinete montate pe conducta.pentru cazul arzatoarelor si aparatelor de utilizare, care nu au robinet de manevra propriu sau in cazul celor care au racord flexibil.
- * Detectoarele automate de gaze naturale se vor pozitiona la max. 30 cm de tavan.
- * Distanța minima pe orizontala intre detectorul automat de gaze naturale si ferestre, usi sau orificii de evacuare gaze arse va fi de 1m.
- * Electrovalva se va proteja impotriva intemperitiilor si prafului, instalarea si alimentarea ansamblului detector automat de gaze - electrovalva, se va face conform instructiunilor producatorului.
- * Consumatorul in calitate de proprietar al ansamblului detector automat de gaze - electrovalva, are obligatia sa respecte indicatiile producatorului de echipamente in ceea ce priveste mentenanta, intretinerea si service-ul acestora.
- * Alimentarea electrovalvului si a detectoarelor de gaze naturale se va face de personal autorizat, cu cablu MYYM 3X1.5 mmp pentru electrovalvurile si cu cablu tip MYYM 3X0.75 mmp, pentru detectoare.
- * Pozarea cablurilor se va face ingropat in Copex tub flexibil (ignifug) Ø13mm sau aparent in pat PVC 20x10mm.
- * Se interzice pozarea cablurilor direct pe conducta de gaze naturale.
- * In situatia in care incaperea in care este montat detectorul automat de gaze este inglobata intr-o cladire prevazuta cu instalatie de detectie, semnalizare de incendiu si alarmare incendiu, este necesara conectarea detectorului la echipamentul de control si semnalizare (centrala de semnalizare) prin care poate fi semnalata intrarea in functiune sau stare de defect a acestuia (inclusiv intrerupere alimentare cu energie electrica).

LEGENDA:

- PRM Post de reglare masurare propus, 150 mc/h;
- Bransament gaze naturale presiune reduasa;
- Instalatie utilizare presiune reduasa proiectata, din teava de PE, in montaj ingropat;
- Instalatie utilizare presiune joasa proiectata, din teava de PE, in montaj ingropat;
- Instalatie utilizare presiune joasa proiectata din teava OL, in montaj aerian;
- Post de reglare masurare echipat:
 - 1 regulator de 20 mc/h prevazut cu sistem de protectie la sub si suprapresiune;
 - 1 contor cu volumetric G10, passant;
- Ro Robinet sferic de gaz cu flansa Dn80 mm, Pn16 bar;
- Ri Robinet de incendiu sferic gaz cu flansa Dn80 mm, Pn16 bar;
- TP Tub de protectie, la trecerea prin pereti si plansee;
- EV1+D1+D2 Sistem de detectie format din:
 - electrovalva gaz DN Ø11/4"; Pn<=0.60 bar (normal deschisa);
 - 2 detectoare de gaz metan si monoxid, montati in Bucatarie;
- FSG1, FSG2 Filtru stabilizator gaz, montat inaintea consumatorilor din bucatarie;
- JAA Orificii admisie aer, realizat la partea inferioara a incaperii S=350 cm²;
- PEGA Priza evacuare gaze arse, realizat la partea superioara a incaperii S=350 cm²;



Bucatarie
 V = 154.30 mc
 Sv.nec. = 7.72 mp
 Sv. ex. = 4.80 mp
 Sv.det. = 3.09 mp

PRM
 Post de reglare masurare echipat:
 1 regulator de 20 mc/h prevazut cu sistem de protectie la sub si suprapresiune;
 1 contor cu volumetric G10, passant;

Nota:

- * In vederea stabilirii exacte a traseului conductei de gaze naturale se vor efectua sondaje.
- * Se vor respecta distantele minime de siguranta intre conducta de gaz aferenta instalatiei de utilizare si diferite constructii sau instalatii conform Tabel nr. 1 din NTPPE/2018 - actualizat 2023.
- Cladiri cu subsol: - 1 metru
- Cladiri fara subsol: - 0.50 metri
- Conducte de canalizare: - 1 metru
- Conducte de apa, cabluri de forta, cabluri tv, telefonie: - 0.50 metri
- Etc.

Instalator autorizat: Veres Zoltan
 Grad PGIU, Nr. 109201287
 Eliberat de A.N.R.E. Bucuresti
 Angajat: SC DIANLIV INSTAL SRL
 Semnatura:



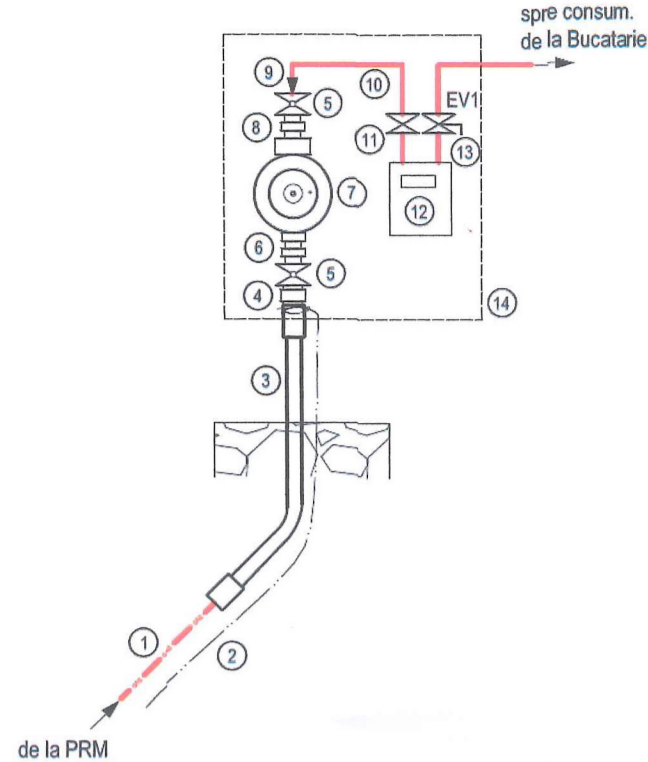
Cladirea C2:
 Categoria de importanta: C
Cladirea C3:
 Categoria de importanta: II
Cladirea C4:
 Categoria de importanta: C
Cladirea C5:
 Categoria de importanta: III

PROIECTANT GENERAL	BIA Serban I. Daniel Lucian str. Aleea Iezer nr. 4, Ap. 37, Cluj Napoca;	Investitor	Primaria Municipiului Timisoara Bd. C. D. Loga nr. 1, Timisoara, jud. Timis	Formal 420x594
PROIECTANT DE SPECIALITATE	Proiectant de specialitate instalatii DIANLIV INSTAL S.R.L. Gilau, nr. 1315K, judetul Cluj J12/2465/1995; tel. 0752125670 e-mail: proiectare@dianliv.ro	Obiectiv	Amenajare Centru pentru arta, tehnologie si experiment - MULTIPLEXITY, Faza II - C2 str. Take Ionescu nr. 56-58, Timisoara, jud. Timis	Proiect nr. 12/2025 Faza PT-CS-DDE
SEF PROIECT	arh. Daniel Serban	SCARA 1:50	INSTALATII GAZE NATURALE Plan Bucatarie	Revizia 0
PROIECTAT	ing. Veres M. Zoltan	DATA Iunie 2025		Nr. plansa I.G. 04
DESEANAT	ing. Veres M. Zoltan			

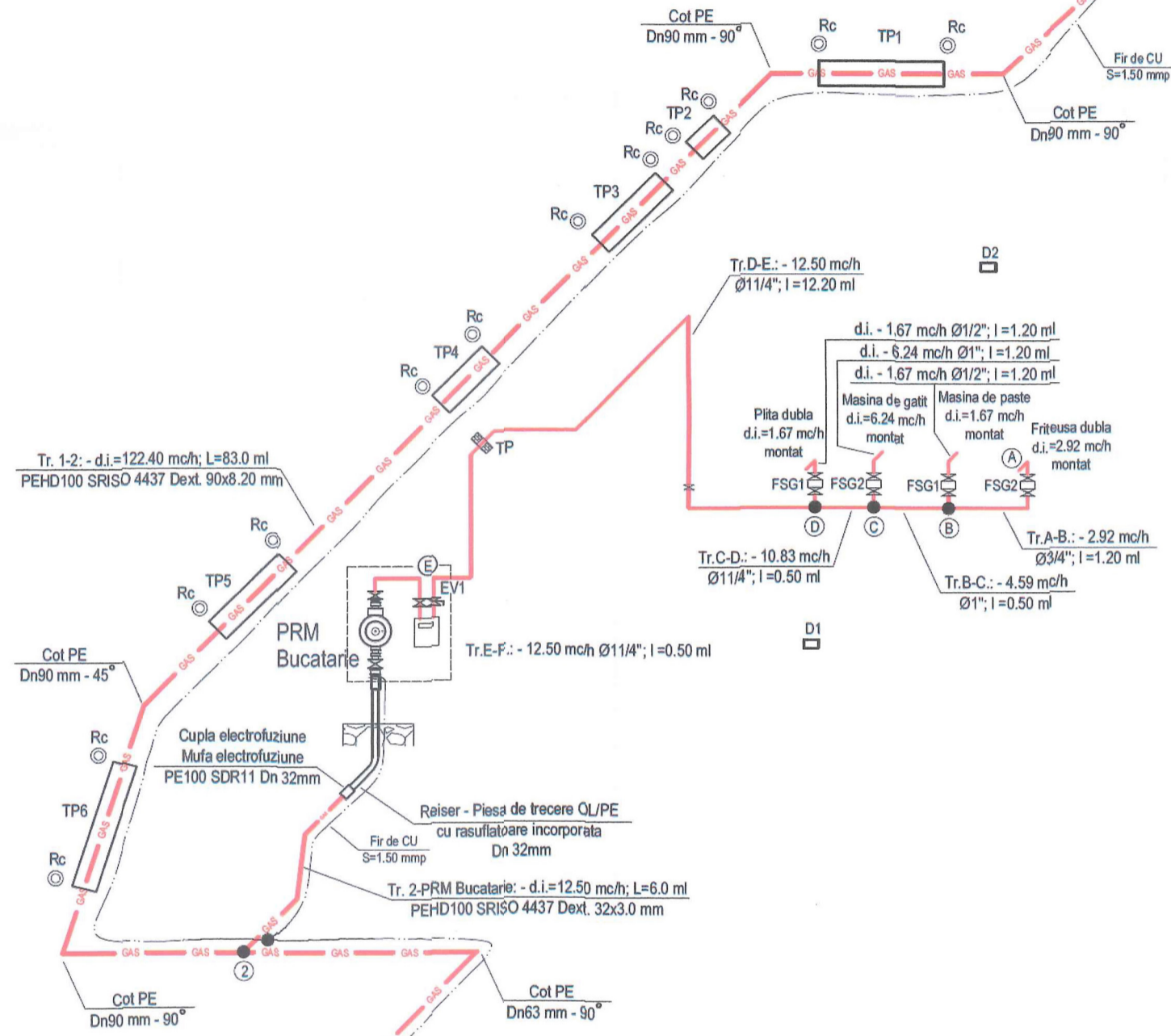
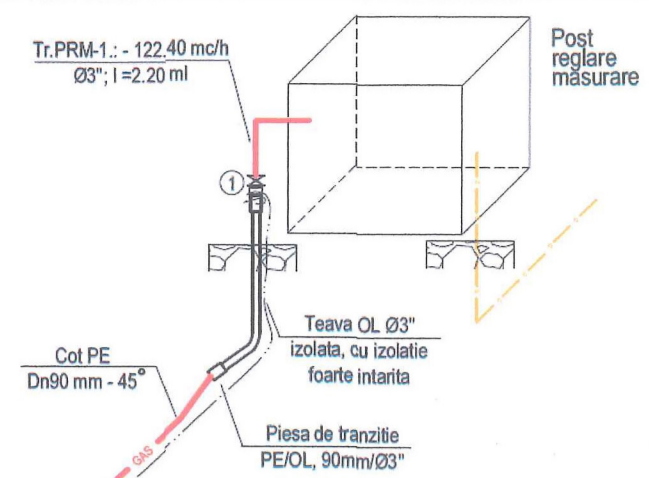
Nota:

- * Trecerea conductelor prin pereti si plansee se va face in tub de protectie.
- * Nu se va pune in functiune instalatia pana la respectarea conditiilor impuse in proiect.
- * Pentru functionarea in parametrii impusi de producatorul echipamentului (cazan) se recomanda montarea unui regulator pentru debite mici si a unui filtru de gaz in imediata vecinatate a punctului de racord a cazanului la instalatia de utilizare.
- * Golul (orificiul) pentru accesul aerului necesar arderii se face conform (Norme tehnice pentru proiectarea, executarea si exploatarea sistemelor de alimentare cu gaze naturale/2018 actualizat 2023)
- * Inaintea fiecarui arzator:
 - doua robinete montate pe conducta, pentru cazul arzatoarelor si aparateelor de utilizare, care nu au robinet de manevra propriu sau in cazul celor care au racord flexibil.
- * Detectoarele automate de gaze naturale se vor pozitiona la max. 30 cm de tavan.
- * Distanța minima, pe orizontala între detectorul automat de gaze naturale și ferestre, usi sau orificii de evacuare gaze arse va fi de 1m.
- * Electrovalva se va proteja împotriva intemperiei și prafului, instalarea și alimentarea ansamblului detector automat de gaze - electrovalva, se va face conform instructiunilor producatorului.
- * Consumatorul in calitate de proprietar al ansamblului detector automat de gaze - electrovalva, are obligatia sa respecte indicatiile producatorului de echipamente in ceea ce priveste mentenanta, intretinerea si service-ul acestora.
- * Alimentarea electrovalvului si a detectoarelor de gaze naturale se va face de personal autorizat, cu cablu MYYM 3X1,5 mmp pentru electroventile si cu cablu tip MYYM 3X0,75 mmp, pentru detectoare.
- * Pozitia cablurilor se va face ingropat in Copex tub flexibil (ignifug) Ø13mm sau aparent in pat PVC 20x10mm.
- * Se interzice pozitia cablurilor direct pe conducta de gaze naturale.
- * In situatia in care incalzirea in care este montat detectorul automat de gaze este inglobata intr-o cladire prevazuta cu instalatie de detectie, semnalizare de incendiu si alarmare incendiu, este necesara conectarea detectorului la echipamentul de control si semnalizare (centrala de semnalizare) prin care poate fi semnalata intrarea in functiune sau stare de defect a acestuia (inclusiv intrerupere alimentare cu energie electrica).

**PRM - Bucatarie
COMPONENTELE POSTULUI DE REGLARE MASURARE**



- 1 Teava PE100 SDR11, Dn 32 mm, instalatie de utilizare presiune redusa in montaj ingropat
- 2 Fir trasor de CU, S=1.50 mp
- 3 Reiser PE/OL, Dn 32mm/Ø1", cu rasuflatoare incorporata
- 4 Niplu Ø1"
- 5 Robinet sferic cu bila Ø1"
- 6 Racord olandez Ø1"
- 7 Regulator gaz 20 mc/h, Pint=0...6 bar, Preg.=25 mbar in dinamic echipat cu dispozitiv de blocare 50 mbar;
- 8 Racord olandez Ø1"
- 9 Reductie Ø1"-Ø11/4"
- 10 Teava OL, instalatie de utilizare pres. joasa Ø11/4", la cons. de la Bucatarie
- 11 Robinet cu bila Ø11/4"
- 12 Contor volumetric passant G10
- 13 Electrovana gaz NDØ11/4"; Pn<=0.60 bar (normal deschisa)
- 14 Firida metalica conform detaliu 800x800x1000;



LEGENDA:

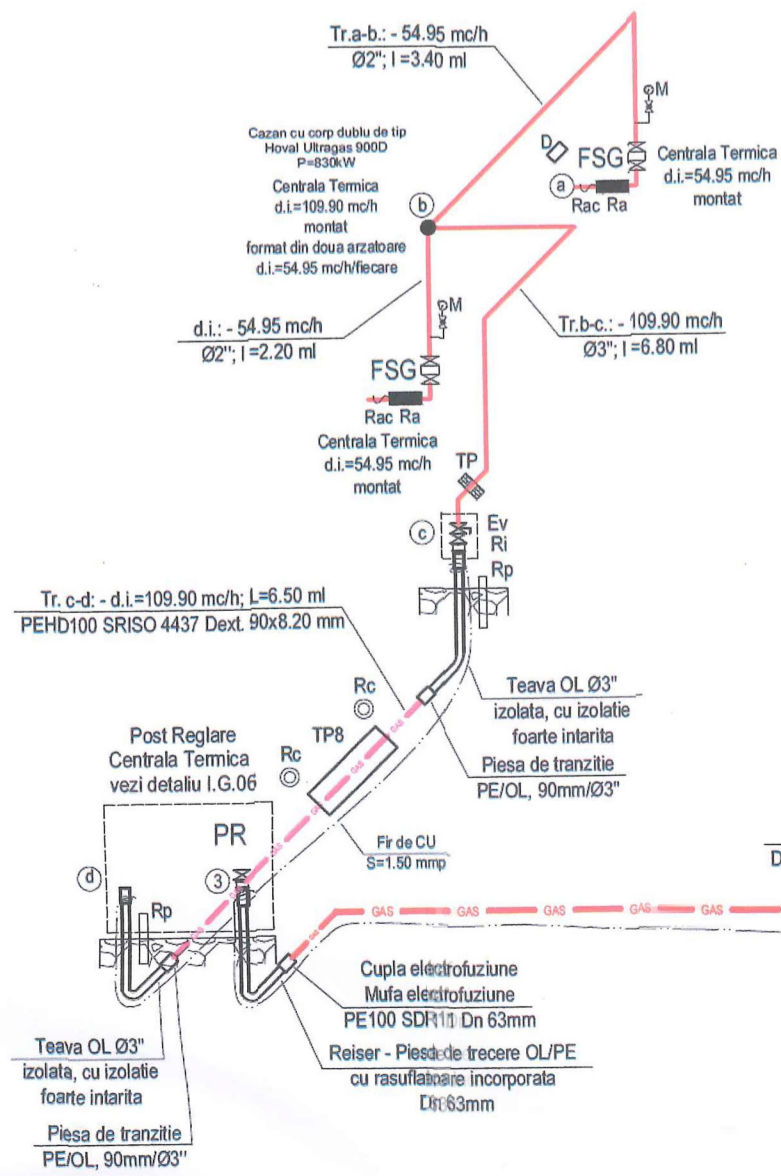
- PRM Post de reglare masurare, 150 mc/h;
- Bransament gaze naturale presiune redusa;
- Instalatie utilizare presiune redusa protectata, din teava de PE, in montaj ingropat;
- Instalatie utilizare presiune joasa protectata, din teava de PE, in montaj ingropat;
- Instalatie utilizare presiune joasa protectata din teava OL, in montaj aerian;
- PRM Bucatarie** Post de reglare masurare echipat: 1 regulator de 20 mc/h prevazut cu sistem de protectie la sub si suprapresiune; 1 contor cu volumetric G10, passant;
- PR Centrala Termica** Post de reglare masurare echipat: 2 regulatoare de 100 mc/h - fiecare prevazut cu sistem de protectie la sub si suprapresiune;
- Ro** Robinet sferic de gaz cu flansa Dn80 mm, Pn16 bar;
- Ri** Robinet de incendiu sferic gaz cu flansa Dn80 mm, Pn16 bar;
- TP** Tub de protectie, la trecerea prin pereti si plansee;
- TP1...TP8** Tub de protectie
- EV+D** Sistem de detectie format din: - electrovana gaz ND Ø3"; Pn>=0.60 bar (normal deschisa); - 1 detector de gaz metan si monoxid, montat in Centrala Termica; detectorul de gaz se va lega la sistemul de detectie si semnalizare de incendiu IDSAI Legarea detectorului la sistemul de detectie si semnalizare de incendiu se va face de catre o firma agrementata, specializata in domeniu.
- EV1+D1+D2** Sistem de detectie format din: - electrovana gaz ND Ø11/4"; Pn<=0.60 bar (normal deschisa); - 2 detectoare de gaz metan si monoxid, montati in Bucatarie;
- FSG** Filtru stabilizator gaz, montat inaintea centralei termice;
- FSG1, FSG2** Filtru stabilizator gaz, montat inaintea consumatorilor din bucatarie;
- Ra** Rampa de gaz complet echipata, intră in furnitura cazanului;
- M** Manometru cu vana, buton de revenire, 0...250 mbar, complet echipat;
- Rp** Rasuflator de perete;
- Rc** Rasuflator de carosabai;

Anexa - Tuburi de protectie

Denumire	Caracteristici	Lungime
TP1	PE80, Dn 250x22.80mm	2.0 m
TP2	PE80, Dn 250x22.80mm	4.0 m
TP3	PE80, Dn 250x22.80mm	4.0 m
TP4	PE80, Dn 250x22.80mm	3.0 m
TP5	PE80, Dn 250x22.80mm	4.0 m
TP6	PE80, Dn 250x22.80mm	6.0 m
TP7	PE80, Dn 200x18.20mm	3.0 m
TP8	PE80, Dn 250x22.80mm	4.50 m

Nota:

- * Se vor respecta distantele minime de siguranta între conducta de gaz aferenta instalatiei de utilizare și diferitele constructii sau instalatii conform Tabel nr. 1 din ITPEE/2018.
- Cladiri cu subsol: - 1 metru
- Cladiri fara subsol: - 0.50 metri
- Conducte de canalizare: - 1 metru
- Conducte de apa, cabluri de forta, cabluri tv, telefonie: - 0.50 metri
- Etc.

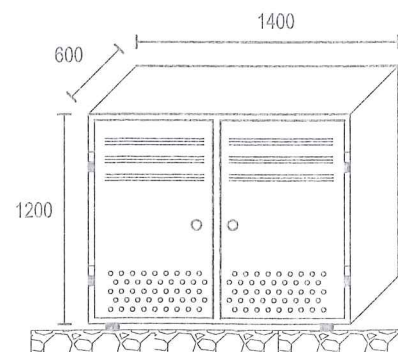
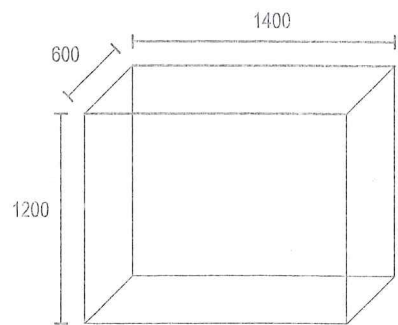
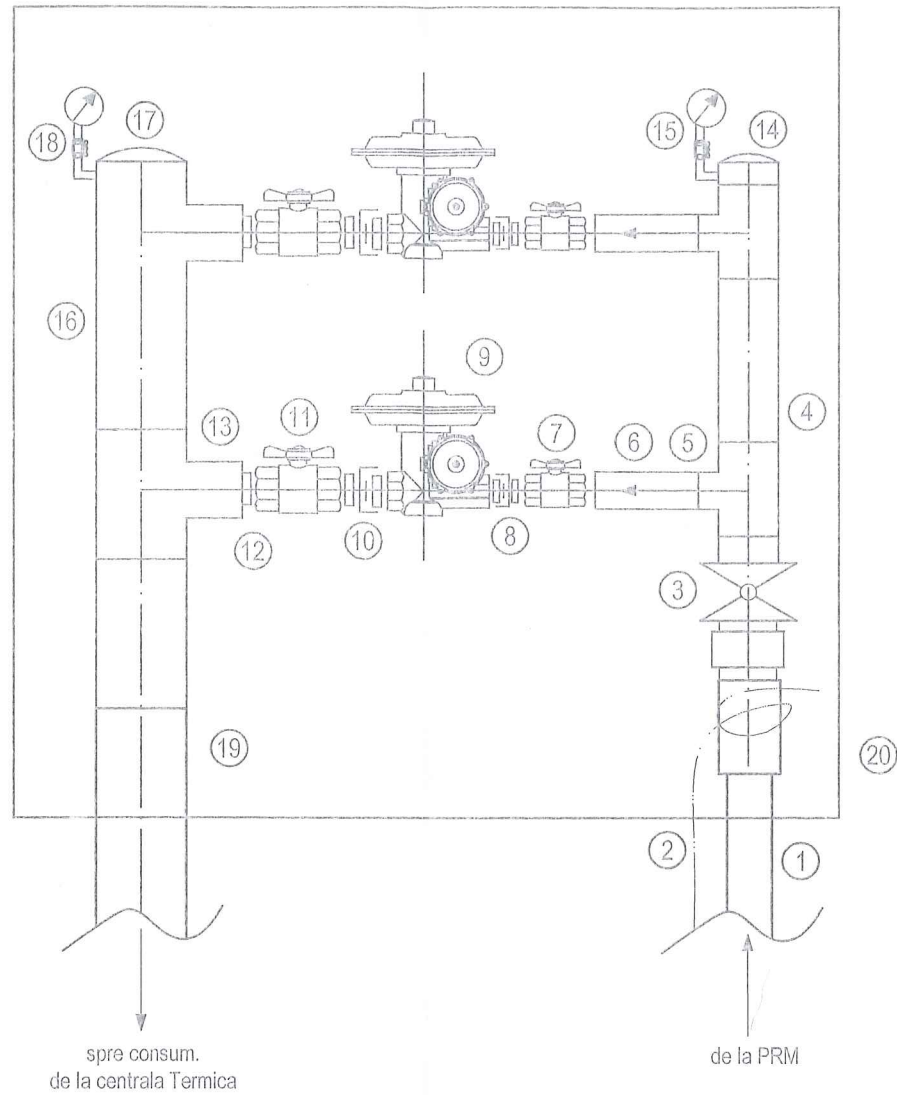


Instalator autorizat: Veres Zoltan
Grad PGIU, Nr. 109201287
Eliberat de A.N.R.E. Bucuresti
Angajat: SC DIANLIV INSTAL SRL
Semnatura:



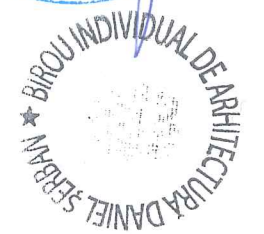
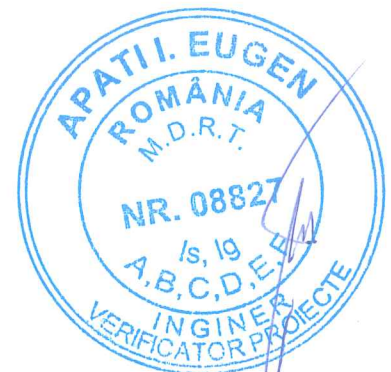
- Cladirea C2:** Categoria de importanta: C
Clasa de importanta: II
- Cladirea C3:** Categoria de importanta: C
Clasa de importanta: III
- Cladirea C4:** Categoria de importanta: C
Clasa de importanta: III
- Cladirea C5:** Categoria de importanta: C
Clasa de importanta: III

PROIECTANT GENERAL	BIA Serban I. Daniel Lucian str. Aleea lezer nr. 4, Ap. 37; Cluj Napoca;	Investitor	Primaria Municipiului Timisoara Bd. C. D. Loga nr. 1, Timisoara, jud. Timis	Format	594x420
PROIECTANT DE SPECIALITATE	Proiectant de specialitate instalatii DIANLIV INSTAL S.R.L. Gillau, nr. 1315K, judetul Cluj J12/2465/1995; tel. 0752125670 e-mail: proiectare@dianliv.ro	Obiectiv	Amajari Centru pentru arta, tehnologie si experiment - MULTIPLEXITY, Faza II - C2 str. Take Ionescu nr. 56-58, Timisoara, jud. Timis	Proiect nr.	12/2025
SEF PROIECT	arh. Daniel Serban	SCARA %		Faza	PT-CS-DDE
PROIECTAT	ing. Veres M. Zoltan	DATA		Revizia	0
DESENAT	ing. Veres M. Zoltan	Iunie 2025		Nr. plansa	I.G. 05
			INSTALATII GAZE NATURALE Schema izometrica		



COMPONENTELE POSTULUI DE REGLARE

- 1 Reisser PE/OL cu rasuflatoare, Dn 50mm/Ø2"
- 2 Fir trasor CU, S=1.50 mmp
- 3 Robinet sferic cu bila Ø2"
- 4 Teava OL trasa, instalatie de utilizare pres. redusa Ø2"
- 5 Teu sudabil Ø2"-Ø11/4"-Ø2"
- 6 Stut filetat OL, Ø11/4"
- 7 Robinet sferic cu bila Ø11/4"
- 8 Racord olandez Ø11/4"
- 9 Regulator GAZ 11/4" - 2", Pint.real=0.50 bar (Pint=0...6 bar), Preg.=25 ... 30 mbar in dinamic debit vehiculat 100 mc/h, echipat cu dispozitiv de blocare;
- 10 Racord olandez Ø2"
- 11 Robinet sferic cu bila Ø2"
- 12 Stut sudabil cu filet Ø2"
- 13 Teu sudabil Ø3"-Ø2"-Ø3"
- 14 Capac sudabil Ø2"
- 15 Manometru complet echipat 0...2 bar, prevazut cu robinet de revenire
- 16 Teava OL, instalatie de utilizare pres. joasa Ø3", la Centrala Termica
- 17 Capac sudabil Ø3"
- 18 Manometru complet echipat 0...160 mbar, prevazut cu robinet de revenire
- 19 Teava OL trasa, izolata cu izolatie foarte intarita, in montaj ingropat
- 20 Firida metalica 1400x1200x600, se va monta pe dale de beton;



Instalator autorizat: Veres M. Zoltan
 Grad PGIU, Nr. 109201287
 Eliberat de A.N.R.E. Bucuresti
 Angajat: SC DIANLIV INSTAL SRL
 Semnatura:

PROIECTANT GENERAL	BIA Serban I. Daniel Lucian str. Aleea Iezer nr. 4, Ap. 37; Cluj Napoca;	Investitor	Primaria Municipiului Timisoara Bd. C. D. Loga nr. 1, Timisoara, jud. Timis	Format 420x297
PROIECTANT DE SPECIALITATE	Proiectant de specialitate instalatii DIANLIV INSTAL S.R.L. Gilau, nr. 1315K, judetul Cluj J12/2465/1995; tel. 0752125670 e-mail: proiectare@dianliv.ro	Obiectiv	Amenajare Centru pentru arta, tehnologie si experiment - MULTIPLEXITY, Faza II - C2 str. Take Ionescu nr. 56-58, Timisoara, jud. Timis	Proiect nr. 12/2025 Faza PT-CS-DDE
SEF PROIECT	arh. Daniel Serban	 SCARA % DATA iunie 2025	INSTALATII GAZE NATURALE Detalii Post de Reglare - Centrala Termica	Revizia 0
PROIECTAT	ing. Veres M. Zoltan			Nr. plansa
DESENAT	ing. Veres M. Zoltan			I.G. 06