
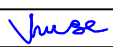
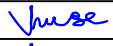
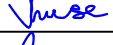



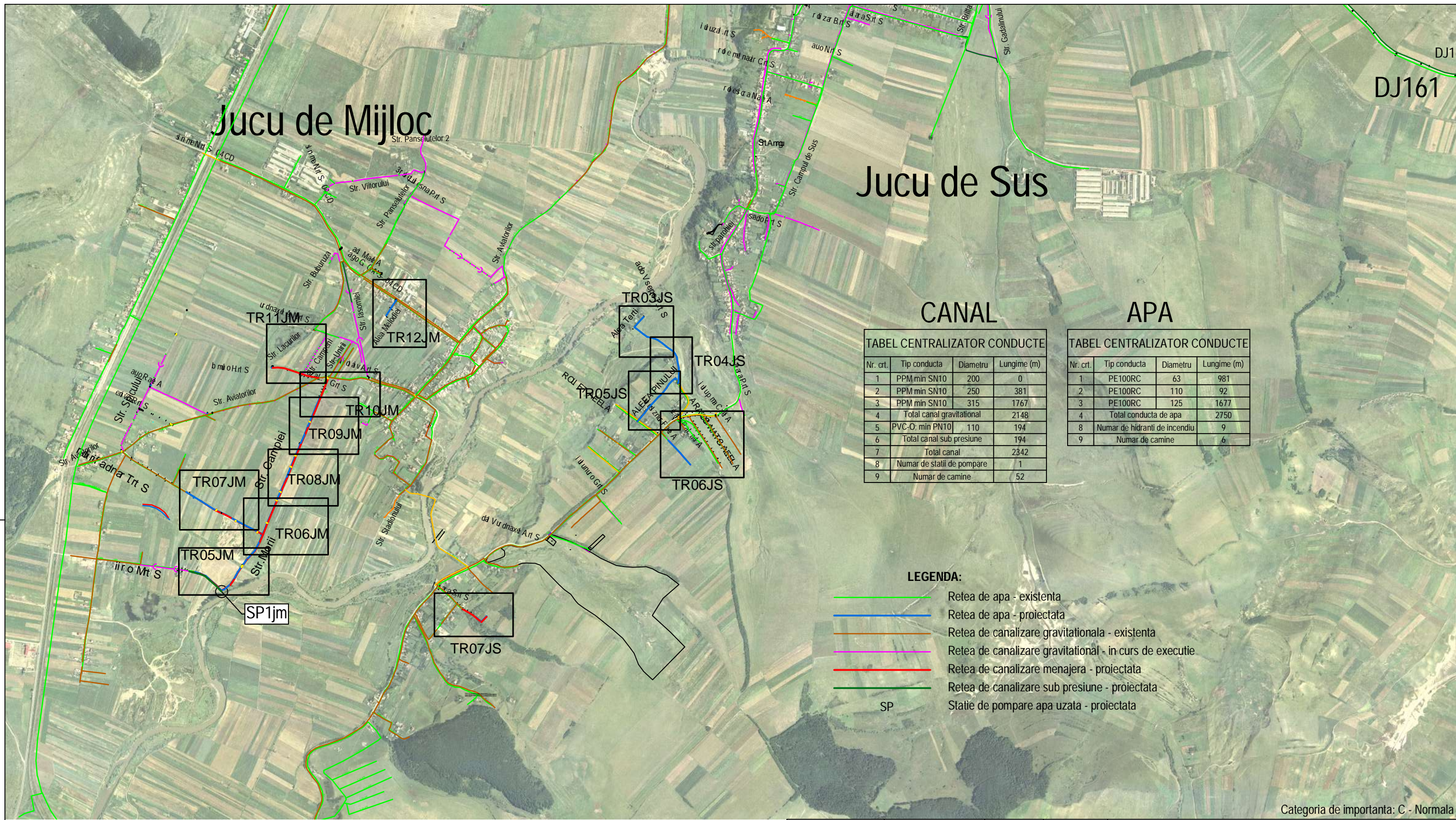
Categoria de importanta: C - Normala

VERIFICATOR/EXPERT	ing.	Cerinta: Is - a-g	Referat nr.
--------------------	-----------	-------------------	------------------

SC Proiectare Consultanta Instalatii SRL autorizata pentru:
 - proiectarea sistemelor si instalatiilor de limitare si stingere a incendiilor, seria A nr. 6595
 - proiectarea a sistemelor si instalatiilor de semnalizare, alarmare si alertare in caz de incendiu, seria A nr. 6885
 - proiectarea a sistemelor si instalatiilor de ventilare pentru evacuarea fumului si gazelor fierbinti, cu exceptia celor de tip natural-organizat, seria A nr. 6886

 PROIECTARE CONSULTANȚĂ INSTALAȚII S.R.L. Cluj-Napoca, str. Samuel Brassai, nr. 21 tel/fax: 0264-439-317; e-mail: pci_instalatii@yahoo.com O.R.C.: J12/3760/2016; P.Th.+D.E.I.: RO 36641405	Beneficiar:	COMUNA JUCU	Proiect nr.: 03A / 2022
	Loc. Jucu de Sus; Str. Primariei Nr.11, com. Jucu jud. Cluj-Napoca; Tel./Fax.: 0264-233.084; 0264-225101		

SPECIFICATIE	NUME	SEMNTURA	Scara: 1:100 000	Titlu proiect:	Faza: D.T.A.C. P.Th.+D.E.
Sef proiect	ing. Szilárd VINCZE		Data: 2022	EXTINDEREA RETELOR DE APA SI CANALIZARE IN LOCALITATILE JUCU DE SUS, JUCU DE MIJLOC, COM.JUCU, JUD. CLUJ	
Proiectat	ing. Szilárd VINCZE			Titlu plansa:	Plansa nr. A-01
Desenat	ing. Szilárd VINCZE			PLAN DE INCADRARE IN ZONA	
Verificat intern	ing. Magda AMBRUS			-	



Jucu de Sus

Jucu de Mijloc

CANAL

APA

Nr. crt.	Tip conducta	Diametru	Lungime (m)
1	PPM min SN10	200	0
2	PPM min SN10	250	381
3	PPM min SN10	315	1767
4	Total canal gravitacional		2148
5	PVC-O: min PN10	110	194
6	Total canal sub presiune		194
7	Total canal		2342
8	Numar de statii de pompare		1
9	Numar de camine		52

Nr. crt.	Tip conducta	Diametru	Lungime (m)
1	PE100RC	63	981
2	PE100RC	110	92
3	PE100RC	125	1677
4	Total conducta de apa		2750
8	Numar de hidranti de incendiu		9
9	Numar de camine		6

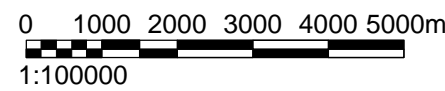
LEGENDA:

- Retea de apa - existenta
- Retea de apa - proiectata
- Retea de canalizare gravitacionala - existenta
- Retea de canalizare gravitacionala - in curs de executie
- Retea de canalizare menajera - proiectata
- Retea de canalizare sub presiune - proiectata
- SP
Statie de pompare apa uzata - proiectata

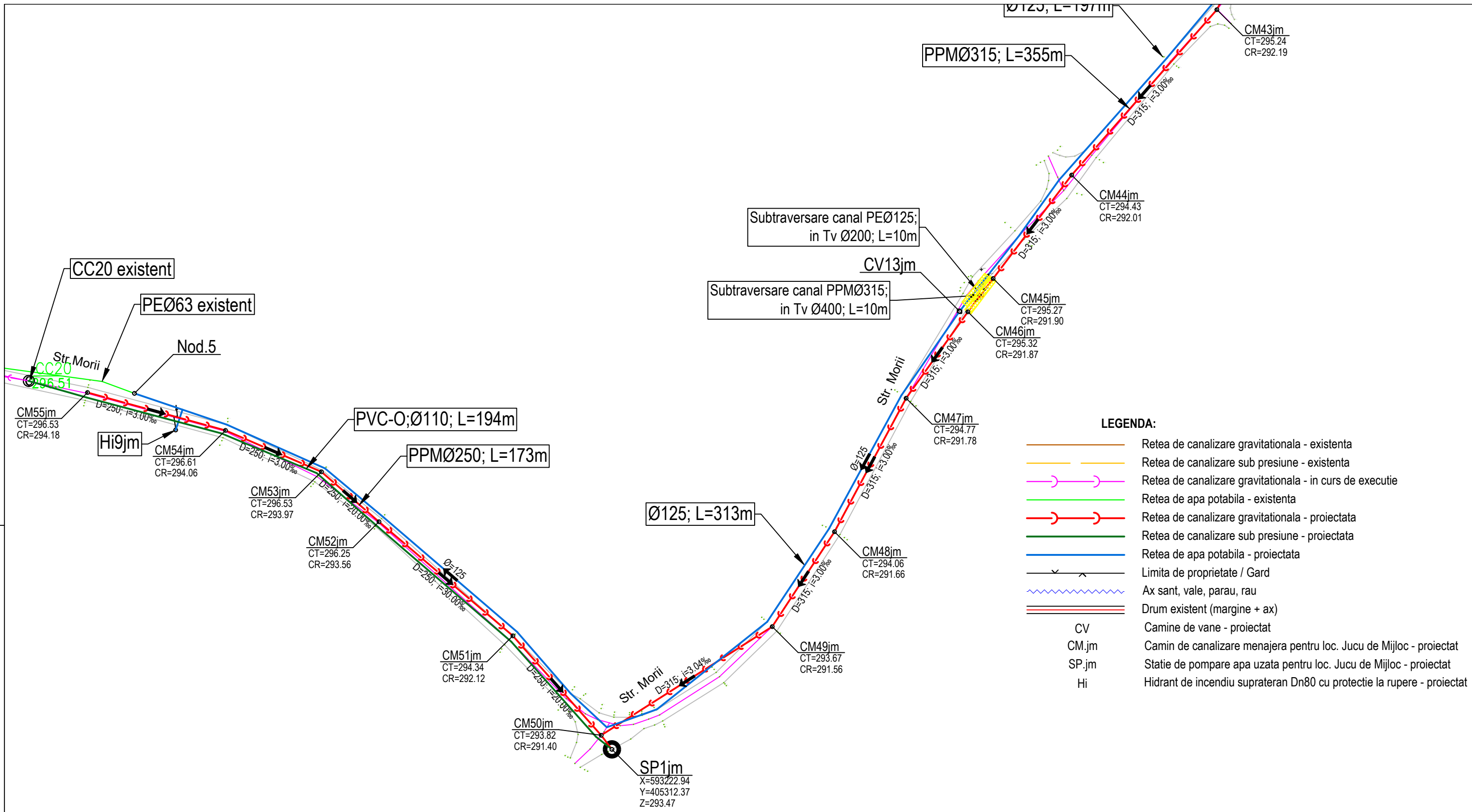
Categoria de importanta: C - Normala

NOTA:

- La inceperea lucrarilor beneficiarul si constructorul vor convoca in mod obligatoriu reprezentantii organelor locale care sunt posesoare de conducte si cabluri subterane in zona amplasamentului conductei proiectate, in vederea identificarii lor. Pentru evitarea avarierii acestora si pentru asigurarea securitatii muncii, sub directa supraveghere a delegatilor unitatilor posesoare de retele, se vor executa sapaturi manuale in zonele respective pana la completa dezvelire a acestora si se va lua masurile corespunzatoare pentru sprijinirea, asigurarea sau devierea lor (provizoriu sau definitiva) pe perioada executarii lucrarilor conform indicatiilor delegatilor respectivi, consemnate in procese verbale.
- In zonele unde se gasesc retele subterane se va executa sapatura manuala.
- In timpul executiei lucrarilor, cablurile din imediata vecinatate a locurilor de munca vor fi scoase de sub tensiune.
- Conditiiile si distantele de amplasare a retelelor subterane vor fi respectate conform **STAS E 8591-97** si normativelor de specialitate, respectiv distanta in plan orizontal dintre conducta de apa potabila si canalizare este de 3 m, iar in cazul in care sunt situate la mai putin de 3m retea de apa se va aseza intodeauna mai sus decat conducta de canalizare cu conditia respectarii adancimi minime de inchet.
- Lungimile si panta conductelor dintre camine sunt mentionate in planuri si profile longitudinale.
- Executantul va respecta pozitiiile de amplasare ale caminelor, statiilor de pompe, sub-supratraversarilor.
- Caminele de canalizare vor fii conform **STAS 2448-82; SR EN1917/2005**



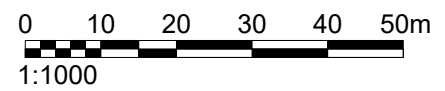
VERIFICATOR/EXPERT	ing.	Cerinta: Is - a-g	Referat nr.
SC Proiectare Consultanta Instalatii SRL autorizata pentru: - proiectarea sistemelor si instalatiilor de limitare si stingere a incendiilor, seria A nr. 6595 - proiectare a sistemelor si instalatiilor de semnalizare, alarmare si alertare in caz de incendiu, seria A nr.6885 - proiectare a sistemelor si instalatiilor de ventilare pentru evacuarea fumului si gazelor fierbinti, cu exceptia celor de tip natural-organizat, seria A nr. 6886			
PROIECTARE CONSULTANTA INSTALATII S.R.L. Cluj-Napoca, str. Samuel Brassai, nr. 21 tel/fax: 0264-439-317; e-mail: pci_instalatii@yahoo.com O.R.C.: J12/3760/2016; P.Th.+D.E.I.: RO 36641405		Beneficiar:	COMUNA JUCU Loc. Jucu de Sus; Str. Primariei Nr.11, com. Jucu jud. Cluj-Napoca; Tel./Fax.: 0264-233.084; 0264-225101
PROIECTARE	NUME	SEMNATURA	Scara:
Sef proiect	ing. Szilárd VINCZE	<i>Vincze</i>	1:100 000
Proiectat	ing. Szilárd VINCZE	<i>Vincze</i>	Data:
Desenat	ing. Szilárd VINCZE	<i>Vincze</i>	2022
Verificat intern	ing. Magda AMBRUS	<i>Ambrus</i>	
Titlu proiect:		EXTINDEREA RETELOR DE APA SI CANALIZARE IN LOCALITATILE JUCU DE SUS, JUCU DE MIJLOC, COM.JUCU, JUD. CLUJ	
Titlu plansa:		PLAN DE SITUATIE	
Faza:		P.Th.+D.E. D.T.A.C.	
Plansa nr.		A-02	
Proiect nr.:		03A / 2022	



LEGENDA:

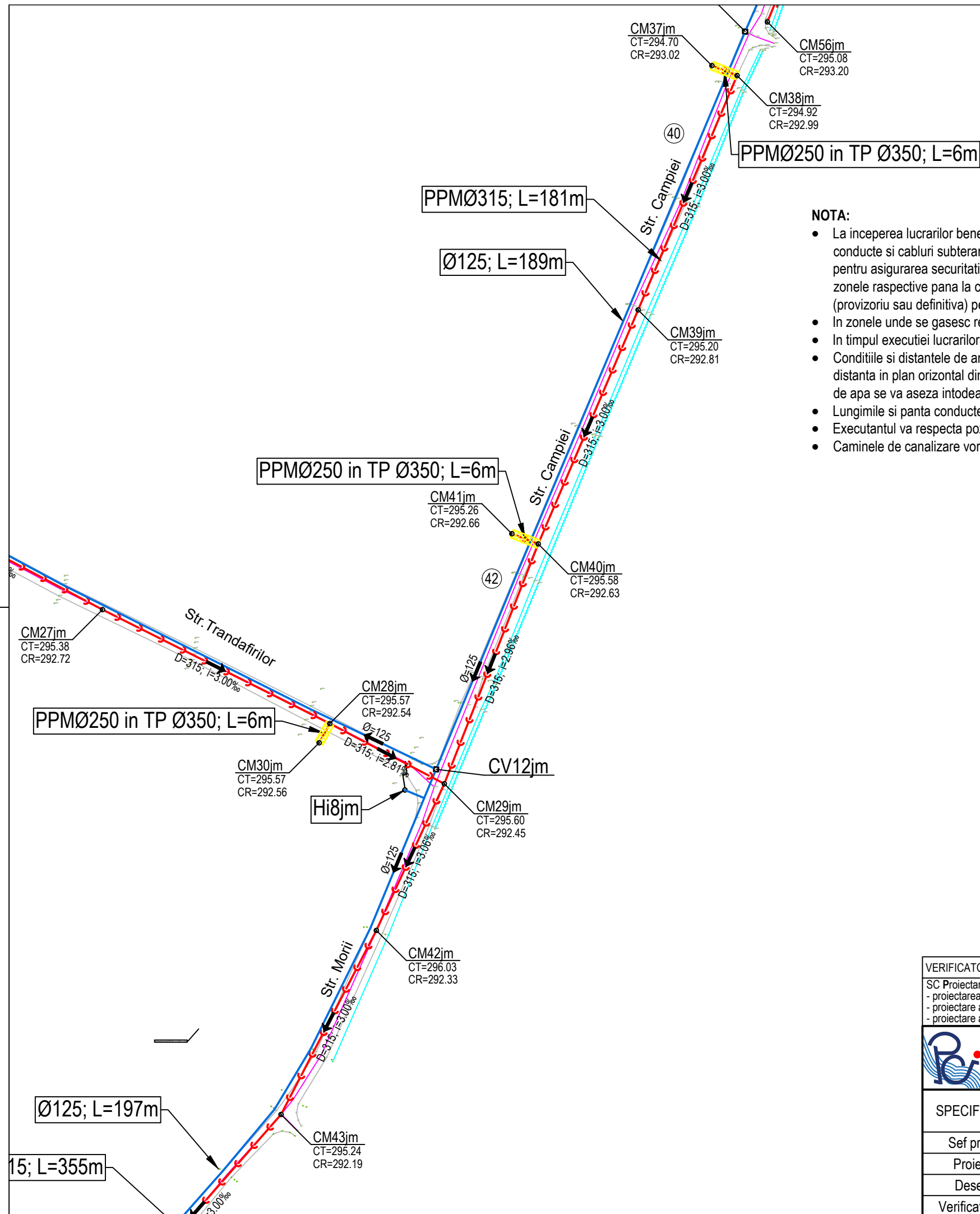
	Retea de canalizare gravitacionala - existenta
	Retea de canalizare sub presiune - existenta
	Retea de canalizare gravitacionala - in curs de executie
	Retea de apa potabila - existenta
	Retea de canalizare gravitacionala - proiectata
	Retea de canalizare sub presiune - proiectata
	Retea de apa potabila - proiectata
	Limita de proprietate / Gard
	Ax sant, vale, parau, rau
	Drum existent (margine + ax)
	CV Camine de vane - proiectat
	CM.jm Camin de canalizare menajera pentru loc. Jucu de Mijloc - proiectat
	SP.jm Statie de pompare apa uzata pentru loc. Jucu de Mijloc - proiectat
	Hi Hidrant de incendiu suprateran Dn80 cu protectie la rupere - proiectat

- NOTA:**
- La inceperea lucrarilor beneficiarul si constructorul vor convoca in mod obligatoriu reprezentantii organelor locale care sunt posesoare de conducte si cabluri subterane in zona amplasamentului conductei proiectate, in vederea identificarii lor. Pentru evitarea avarierii acestora si pentru asigurarea securitatii muncii, sub directa supraveghere a delegatilor unitatilor posesoare de retele, se vor executa sapaturi manuale in zonele respective pana la completa dezvelire a acestora si se va lua masurile corespunzatoare pentru sprijinirea, asigurarea sau devierea lor (provizoriu sau definitiva) pe perioada executarii lucrarilor conform indicatiilor delegatilor respectivi, consemnate in procese verbale.
 - In zonele unde se gasesc retele subterane se va executa sapatura manuala.
 - In timpul executiei lucrarilor, cablurile din imediata vecinatate a locurilor de munca vor fi scoase de sub tensiune.
 - Conditiiile si distantele de amplasare a retelelor subterane vor fi respectate conform **STAS E 8591-97** si normativelor de specialitate, respectiv distanta in plan orizontal dintre conducta de apa potabila si canalizare este de 3 m, iar in cazul in care sunt situate la mai putin de 3m retea de apa se va aseza intodeauna mai sus decat conducta de canalizare cu conditia respectarii adancimi minime de inchet.
 - Lungimile si panta conductelor dintre camine sunt mentionate in planuri si profile longitudinale.
 - Executantul va respecta pozitiile de amplasare ale caminelor, statiilor de pompe, sub-supratraversarilor.
 - Caminele de canalizare vor fii conform **STAS 2448-82; SR EN1917/2005**



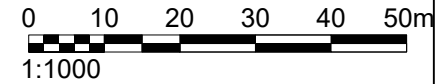
Categoria de importanta: C - Normala

VERIFICATOR/EXPERT	ing.	Cerinta: Is - a-g	Referat nr.
SC Proiectare Consultanta Instalatii SRL autorizata pentru: - proiectarea sistemelor si instalatiilor de limitare si stingere a incendiilor, seria A nr. 6595 - proiectare a sistemelor si instalatiilor de semnalizare, alarmare si alertare in caz de incendiu, seria A nr.6885 - proiectare a sistemelor si instalatiilor de ventilare pentru evacuarea fumului si gazelor fierbinti, cu exceptia celor de tip natural-organizat, seria A nr. 6886			
	PROIECTARE CONSULTANTA INSTALATII S.R.L. Cluj-Napoca, str. Samuel Brassai, nr. 21 tel/fax: 0264-439-317; e-mail: pci_instalatii@yahoo.com O.R.C.: J12/3760/2016; P.Th.+D.E.I.: RO 36641405		Beneficiar: COMUNA JUCU Loc. Jucu de Sus; Str. Primariei Nr.11, com. Jucu jud. Cluj-Napoca; Tel./Fax.: 0264-233.084; 0264-225101
	SPECIFICATIE		Proiect nr.: 03A / 2022
Sef proiect	ing. Szilárd VINCZE	SEMNATURA	Titlu proiect: EXTINDEREA RETELELOR DE APA SI CANALIZARE IN LOCALITATILE JUCU DE SUS, JUCU DE MIJLOC, COM.JUCU, JUD. CLUJ
Proiectat	ing. Szilárd VINCZE	SEMNATURA	Faza: P.Th.+D.E. D.T.A.C.
Desenat	ing. Szilárd VINCZE	SEMNATURA	Titlu plansa: PLAN DE SITUATIE JUCU DE MIJLOC TRONSON 5
Verificat intern	ing. Magda AMBRUS	SEMNATURA	Plansa nr. TR-05JM
		Scara: 1:100 000	
		Data: 2022	



NOTA:

- La inceperea lucrarilor beneficiarul si constructorul vor convoca in mod obligatoriu reprezentantii organelor locale care sunt posesoare de conducte si cabluri subterane in zona amplasamentului conductei proiectate, in vederea identificarii lor. Pentru evitarea avarierii acestora si pentru asigurarea securitatii muncii, sub directa supraveghere a delegatilor unitatilor posesoare de retele, se vor executa sapaturi manuale in zonele respective pana la completa dezvelire a acestora si se va lua masurile corespunzatoare pentru sprijinirea, asigurarea sau devierea lor (provizoriu sau definitiva) pe perioada executarii lucrarilor conform indicatiilor delegatiilor respectivi, consemnate in procese verbale.
- In zonele unde se gasesc retele subterane se va executa sapatura manuala.
- In timpul executiei lucrarilor, cablurile din imediata vecinatate a locurilor de munca vor fi scoase de sub tensiune.
- Conditile si distantele de amplasare a retelelor subterane vor fi respectate conform **STAS E 8591-97** si normativelor de specialitate, respectiv distanta in plan orizontal dintre conducta de apa potabila si canalizare este de 3 m, iar in cazul in care sunt situate la mai putin de 3m retea de apa se va aseza intodeauna mai sus decat conducta de canalizare cu conditia respectarii adancimi minime de inchet.
- Lungimile si panta conductelor dintre camine sunt mentionate in planuri si profile longitudinale.
- Executantul va respecta pozitiile de amplasare ale caminelor, statiilor de pompe, sub-supratraversarilor .
- Caminele de canalizare vor fii conform **STAS 2448-82; SR EN1917/2005**

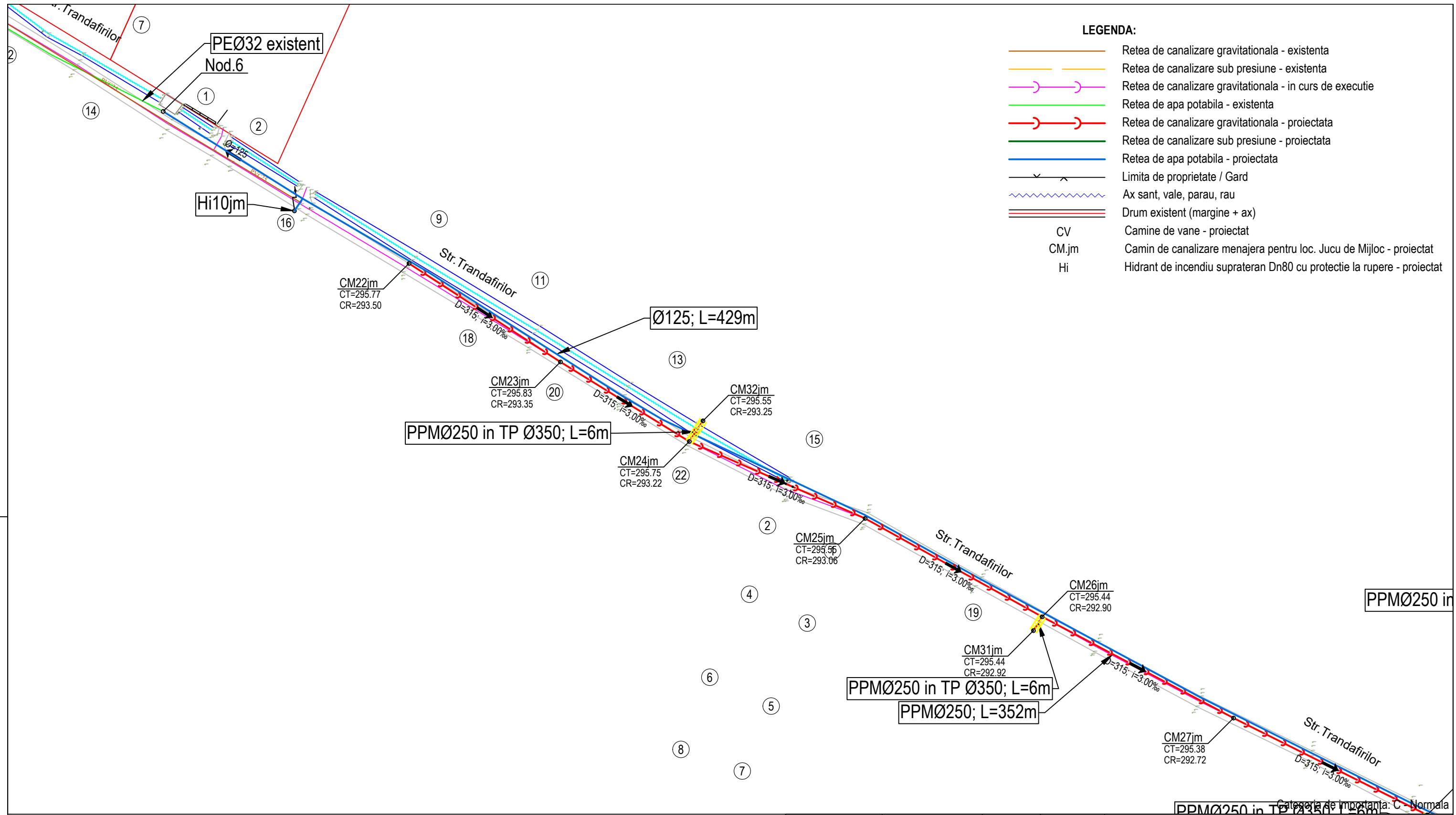


LEGENDA:

- Retea de canalizare gravitacionala - existenta
- Retea de canalizare sub presiune - existenta
- Retea de canalizare gravitacionala - in curs de executie
- Retea de apa potabila - existenta
- Retea de canalizare gravitacionala - proiectata
- Retea de canalizare sub presiune - proiectata
- Retea de apa potabila - proiectata
- Limita de proprietate / Gard
- ~ Ax sant, vale, parau, rau
- Drum existent (margine + ax)
- CV Camine de vane - proiectat
- CM.jm Camin de canalizare menajera pentru loc. Jucu de Mijloc - proiectat
- Hi Hidrant de incendiu suprateran Dn80 cu protectie la rupere - proiectat

Categoria de importanta: C - Normala

VERIFICATOR/EXPERT	ing.	Cerinta: ls - a-g	Referat nr.
SC Proiectare Consultanta Instalatii SRL autorizata pentru:			
- proiectarea sistemelor si instalatiilor de limitare si stingere a incendiilor, seria A nr. 6595			
- proiectare a sistemelor si instalatiilor de semnalizare, alarmare si alertare in caz de incendiu, seria A nr.6885			
- proiectare a sistemelor si instalatiilor de ventilare pentru evacuarea fumului si gazelor fierbinti, cu exceptia celor de tip natural-organizat, seria A nr. 6886			
PROIECTARE CONSULTANTA INSTALATII S.R.L. Cluj-Napoca, str. Samuel Brassai, nr. 21 tel/fax: 0264-439-317; e-mail: pci_instalatii@yahoo.com O.R.C.: J12/3760/2016; P.Th.+D.E.I.: RO 36641405	Beneficiar:		Proiect nr.:
	COMUNA JUCU Loc. Jucu de Sus; Str. Primariei Nr.11, com. Jucu jud. Cluj-Napoca; Tel./Fax.: 0264-233.084; 0264-225101		03A / 2022
SPECIFICATIE	NUME	SEMNATURA	Scara:
Sef proiect	ing. Szilárd VINCZE	<i>Vincze</i>	1:100 000
Proiectat	ing. Szilárd VINCZE	<i>Vincze</i>	Data:
Desenat	ing. Szilárd VINCZE	<i>Vincze</i>	
Verificat intern	ing. Magda AMBRUS	<i>Ambrus</i>	
Titlu proiect:			Faza:
EXTINDEREA RETELOR DE APA SI CANALIZARE IN LOCALITATILE JUCU DE SUS, JUCU DE MIJLOC, COM.JUCU, JUD. CLUJ			P.Th.+D.E. D.T.A.C.
Titlu plansa:			Plansa nr.
PLAN DE SITUATIE JUCU DE MIJLOC TRONSON 6			TR-06JM

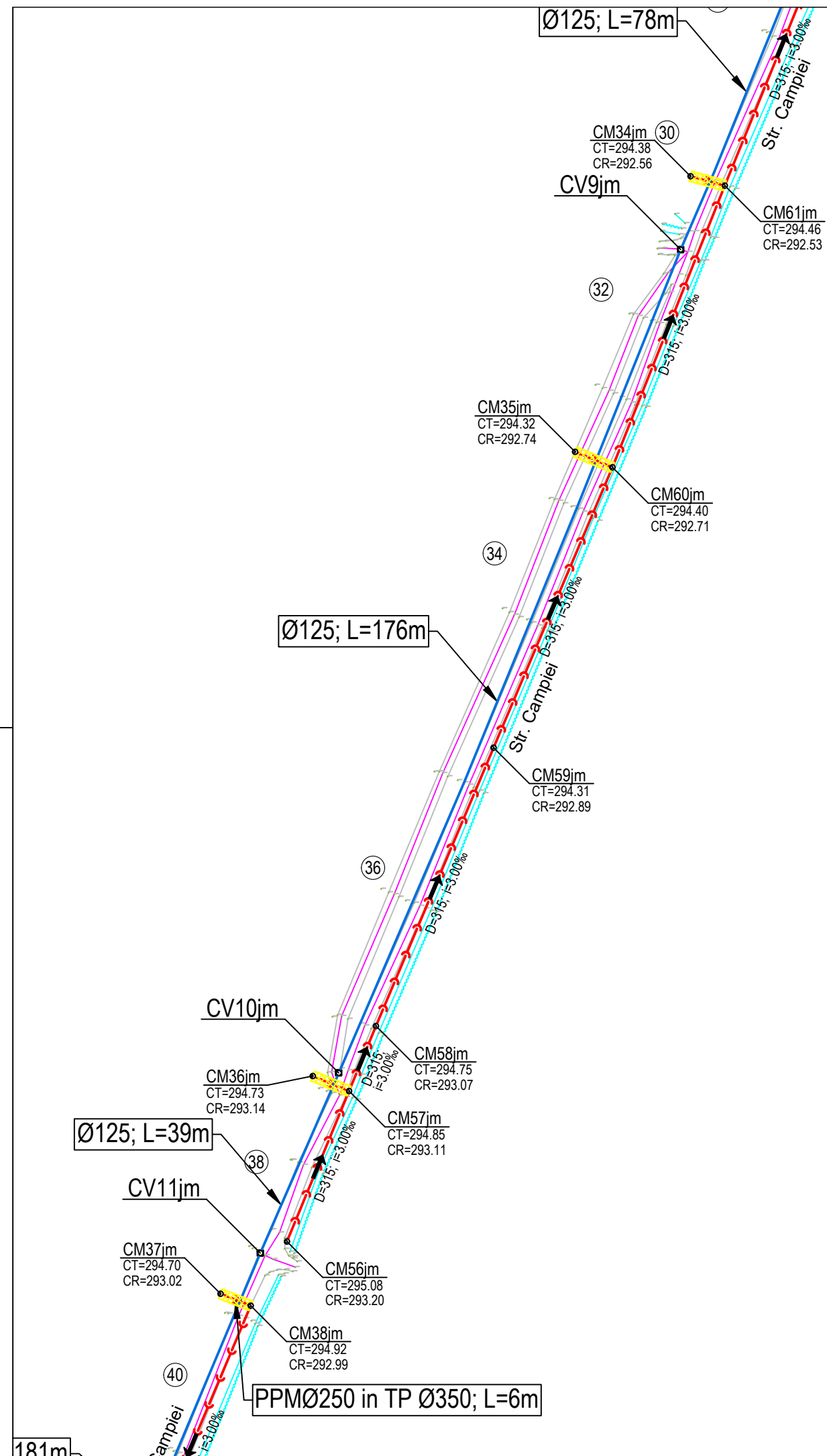


NOTA:

- La inceperea lucrarilor beneficiarul si constructorul vor convoca in mod obligatoriu reprezentantii organelor locale care sunt posesoare de conducte si cabluri subterane in zona amplasamentului conductei proiectate, in vederea identificarii lor. Pentru evitarea avarierii acestora si pentru asigurarea securitatii muncii, sub directa supraveghere a delegatilor unitatilor posesoare de retele, se vor executa sapaturi manuale in zonele respective pana la completa dezvelire a acestora si se va lua masurile corespunzatoare pentru sprijinirea, asigurarea sau devierea lor (provizoriu sau definitiva) pe perioada executarii lucrarilor conform indicatiilor delegatilor respectivi, consemnate in procese verbale.
- In zonele unde se gasesc retele subterane se va executa sapatura manuala.
- In timpul executiei lucrarilor, cablurile din imediata vecinatate a locurilor de munca vor fi scoase de sub tensiune.
- Conditiiile si distantele de amplasare a retelelor subterane vor fi respectate conform **STAS E 8591-97** si normativelor de specialitate, respectiv distanta in plan orizontal dintre conducta de apa potabila si canalizare este de 3 m, iar in cazul in care sunt situate la mai putin de 3m retea de apa se va aseza intodeauna mai sus decat conducta de canalizare cu conditia respectarii adancimi minime de inchet.
- Lungimile si panta conductelor dintre camine sunt mentionate in planuri si profile longitudinale.
- Executantul va respecta pozitiile de amplasare ale caminelor, statiilor de pompe, sub-supratraversarilor .
- Caminele de canalizare vor fii conform **STAS 2448-82; SR EN1917/2005**

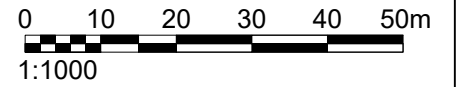


VERIFICATOR/EXPERT	ing.	Cerinta: ls - a-g	Referat nr.
SC Proiectare Consultanta Instalatii SRL autorizata pentru: - proiectarea sistemelor si instalatiilor de limitare si stingere a incendiilor, seria A nr. 6595 - proiectare a sistemelor si instalatiilor de semnalizare, alarmare si alertare in caz de incendiu, seria A nr.6885 - proiectare a sistemelor si instalatiilor de ventilare pentru evacuarea fumului si gazelor fierbinti, cu exceptia celor de tip natural-organizat, seria A nr. 6886			
PROIECTARE CONSULTANTA INSTALATIILOR S.R.L. Cluj-Napoca, str. Samuel Brassai, nr. 21 tel/fax: 0264-439-317; e-mail: pci_instalatii@yahoo.com O.R.C.: J12/3760/2016; P.Th.+D.E.I.: RO 36641405		Beneficiar:	COMUNA JUCU
		Loc. Jucu de Sus; Str. Primariei Nr.11, com. Jucu jud. Cluj-Napoca; Tel./Fax.: 0264-233.084; 0264-225101	
		Proiect nr.: 03A / 2022	
SPECIFICATIE	NUME	SEMNATURA	Scara: 1:100 000
Sef proiect	ing. Szilárd VINCZE	<i>Vincze</i>	Data: 2022
Proiectat	ing. Szilárd VINCZE	<i>Vincze</i>	
Desenat	ing. Szilárd VINCZE	<i>Vincze</i>	
Verificat intern	ing. Magda AMBRUS	<i>Ambrus</i>	
		Titlu proiect: EXTINDEREA RETELOR DE APA SI CANALIZARE IN LOCALITATILE JUCU DE SUS, JUCU DE MIJLOC, COM.JUCU, JUD. CLUJ	
		Titlu plansa: PLAN DE SITUATIE JUCU DE MIJLOC TRONSON 7	
		Faza: P.Th.+D.E. D.T.A.C.	
		Plansa nr. TR-07JM	



NOTA:

- La inceperea lucrarilor beneficiarul si constructorul vor convoca in mod obligatoriu reprezentantii organelor locale care sunt posesoare de conducte si cabluri subterane in zona amplasamentului conductei proiectate, in vederea identificarii lor. Pentru evitarea avarierii acestora si pentru asigurarea securitatii muncii, sub directa supraveghere a delegatilor unitatilor posesoare de retele, se vor executa sapaturi manuale in zonele respective pana la completa dezvelire a acestora si se va lua masurile corespunzatoare pentru sprijinirea, asigurarea sau devierea lor (provizoriu sau definitiva) pe perioada executarii lucrarilor conform indicatiilor delegatiilor respectivi, consemnate in procese verbale.
- In zonele unde se gasesc retele subterane se va executa sapatura manuala.
- In timpul executiei lucrarilor, cablurile din imediata vecinatate a locurilor de munca vor fi scoase de sub tensiune.
- Conditiiile si distantele de amplasare a retelelor subterane vor fi respectate conform **STAS E 8591-97** si normativelor de specialitate, respectiv distanta in plan orizontal dintre conducta de apa potabila si canalizare este de 3 m, iar in cazul in care sunt situate la mai putin de 3m retea de apa se va aseza intodeauna mai sus decat conducta de canalizare cu conditia respectarii adancimi minime de inchet.
- Lungimile si panta conductelor dintre camine sunt mentionate in planuri si profile longitudinale.
- Executantul va respecta pozitiile de amplasare ale caminelor, statiilor de pompe, sub-supratraversarilor .
- Caminele de canalizare vor fii conform **STAS 2448-82; SR EN1917/2005**



LEGENDA:

- Retea de canalizare gravitationala - existenta
- Retea de canalizare sub presiune - existenta
- Retea de canalizare gravitationala - in curs de executie
- Retea de apa potabila - existenta
- Retea de canalizare gravitationala - proiectata
- Retea de canalizare sub presiune - proiectata
- Retea de apa potabila - proiectata
- Limita de proprietate / Gard
- Ax sant, vale, parau, rau
- Drum existent (marginie + ax)
- CV Camine de vane - proiectat
- CM.jm Camin de canalizare menajera pentru loc. Jucu de Mijloc - proiectat
- Hi Hidrant de incendiu suprateran Dn80 cu protectie la rupere - proiectat

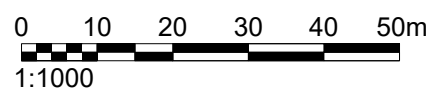
Categoria de importanta: C - Normala

VERIFICATOR/EXPERT	ing.	Cerinta: ls - a-g	Referat nr.
SC Proiectare Consultanta Instalatii SRL autorizata pentru:			
- proiectarea sistemelor si instalatiilor de limitare si stingere a incendiilor, seria A nr. 6595			
- proiectare a sistemelor si instalatiilor de semnalizare, alarmare si alertare in caz de incendiu, seria A nr.6885			
- proiectare a sistemelor si instalatiilor de ventilare pentru evacuarea fumului si gazelor fierbinti, cu exceptia celor de tip natural-organizat, seria A nr. 6886			
PROIECTARE CONSULTANTA INSTALATIILOR S.R.L. Cluj-Napoca, str. Samuel Brassai, nr. 21 tel/fax: 0264-439-317; e-mail: pci_instalatii@yahoo.com O.R.C.: J12/3760/2016; P.Th.+D.E.I.: RO 36641405		Beneficiar:	COMUNA JUCU
		Loc. Jucu de Sus; Str. Primariei Nr.11, com. Jucu jud. Cluj-Napoca; Tel./Fax.: 0264-233.084; 0264-225101	
Proiect nr.:		03A / 2022	
SPECIFICATIE	NUME	SEMNATURA	Scara:
Sef proiect	ing. Szilárd VINCZE	<i>Vincze</i>	1:100 000
Proiectat	ing. Szilárd VINCZE	<i>Vincze</i>	Data:
Desenat	ing. Szilárd VINCZE	<i>Vincze</i>	2022
Verificat intern	ing. Magda AMBRUS	<i>Ambrus</i>	
Titlu proiect:			Faza:
EXTINDEREA RETELOR DE APA SI CANALIZARE IN LOCALITATILE JUCU DE SUS, JUCU DE MIJLOC, COM.JUCU, JUD. CLUJ			P.Th.+D.E. D.T.A.C.
Titlu plansa:			Plansa nr.
PLAN DE SITUATIE JUCU DE MIJLOC TRONSON 8			TR-08JM



NOTA:

- La inceperea lucrarilor beneficiarul si constructorul vor convoca in mod obligatoriu reprezentantii organelor locale care sunt posesoare de conducte si cabluri subterane in zona amplasamentului conductei proiectate, in vederea identificarii lor. Pentru evitarea avarierii acestora si pentru asigurarea securitatii muncii, sub directa supraveghere a delegatilor unitatilor posesoare de retele, se vor executa sapaturi manuale in zonele respective pana la completa dezvelire a acestora si se va lua masurile corespunzatoare pentru sprijinirea, asigurarea sau devierea lor (provizoriu sau definitiva) pe perioada executarii lucrarilor conform indicatiilor delegatilor respectivi, consemnate in procese verbale.
- In zonele unde se gasesc retele subterane se va executa sapatura manuala.
- In timpul executiei lucrarilor, cablurile din imediata vecinatate a locurilor de munca vor fi scoase de sub tensiune.
- Conditiiile si distantele de amplasare a retelelor subterane vor fi respectate conform **STAS E 8591-97** si normativelor de specialitate, respectiv distanta in plan orizontal dintre conducta de apa potabila si canalizare este de 3 m, iar in cazul in care sunt situate la mai putin de 3m retea de apa se va aseza intodeauna mai sus decat conducta de canalizare cu conditia respectarii adancimi minime de inchet.
- Lungimile si panta conductelor dintre camine sunt mentionate in planuri si profile longitudinale.
- Executantul va respecta pozitiile de amplasare ale caminelor, statiilor de pompe, sub-supratraversarilor .
- Caminele de canalizare vor fii conform **STAS 2448-82; SR EN1917/2005**

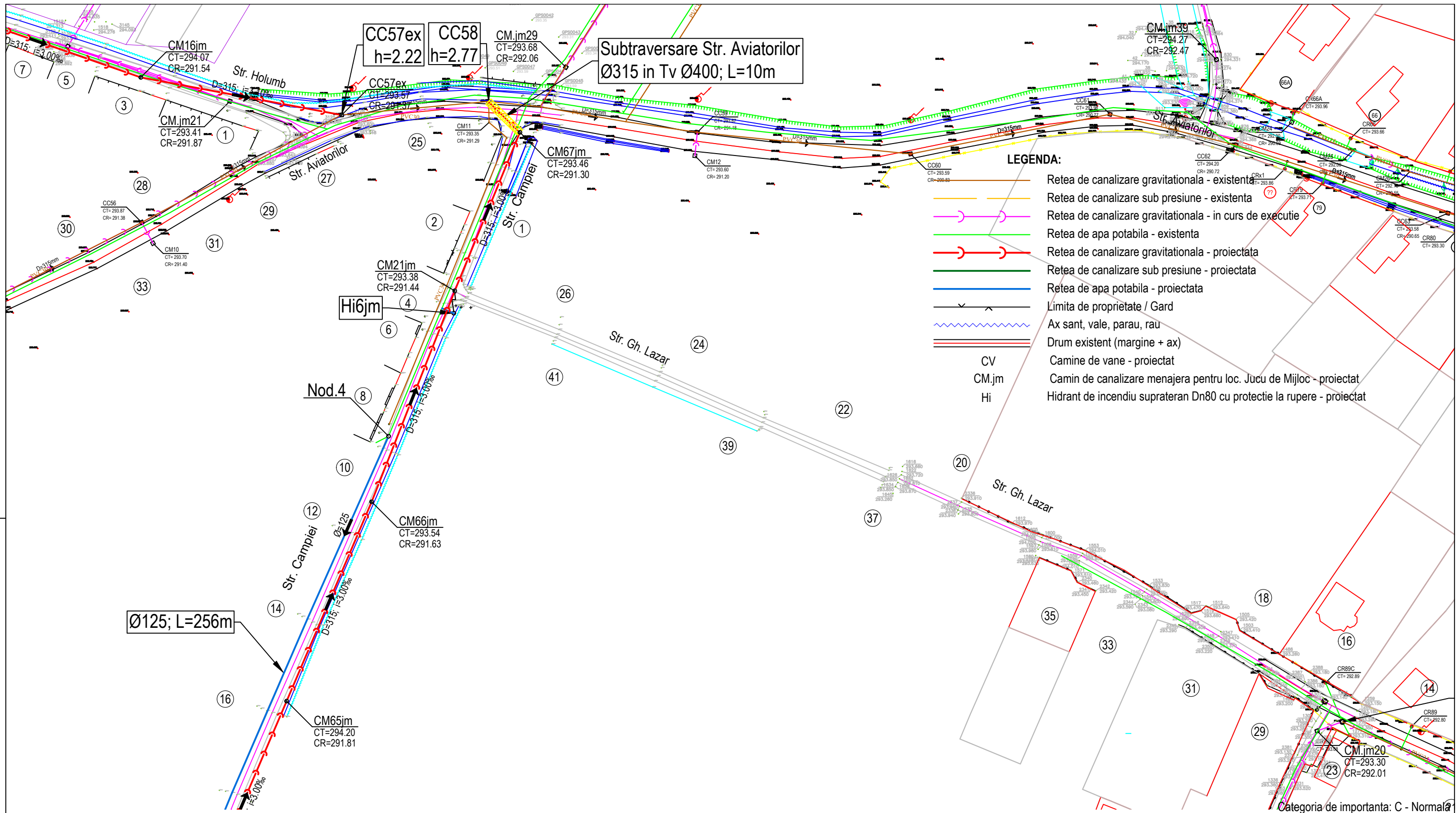


LEGENDA:

- Retea de canalizare gravitationala - existenta
- Retea de canalizare sub presiune - existenta
- Retea de canalizare gravitationala - in curs de executie
- Retea de apa potabila - existenta
- Retea de canalizare gravitationala - proiectata
- Retea de canalizare sub presiune - proiectata
- Retea de apa potabila - proiectata
- Limita de proprietate / Gard
- ~ Ax sant, vale, parau, rau
- = Drum existent (margine + ax)
- CV Camine de vane - proiectat
- CM.jm Camin de canalizare menajera pentru loc. Jucu de Mijloc - proiectat
- Hi Hidrant de incendiu suprateran Dn80 cu protectie la rupere - proiectat

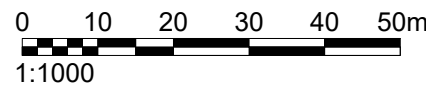
Categoria de importanta: C - Normala

VERIFICATOR/EXPERT	ing.	Cerinta: ls - a-g	Referat nr.
SC Proiectare Consultanta Instalatii SRL autorizata pentru: - proiectarea sistemelor si instalatiilor de limitare si stingere a incendiilor, seria A nr. 6595 - proiectare a sistemelor si instalatiilor de semnalizare, alarmare si alertare in caz de incendiu, seria A nr.6885 - proiectare a sistemelor si instalatiilor de ventilare pentru evacuarea fumului si gazelor fierbinti, cu exceptia celor de tip natural-organizat, seria A nr. 6886			
PROIECTARE CONSULTANTA INSTALATIILOR S.R.L. Cluj-Napoca, str. Samuel Brassai, nr. 21 tel/fax: 0264-439-317; e-mail: pci_instalatii@yahoo.com O.R.C.: J12/3760/2016; P.Th.+D.E.I.: RO 36641405		Beneficiar:	COMUNA JUCU Loc. Jucu de Sus; Str. Primariei Nr.11, com. Jucu jud. Cluj-Napoca; Tel./Fax.: 0264-233.084; 0264-225101
Proiect nr.:	03A / 2022		
SPECIFICATIE	NUME	SEMNATURA	Scara:
Sef proiect	ing. Szilárd VINCZE	<i>Vincze</i>	1:100 000
Proiectat	ing. Szilárd VINCZE	<i>Vincze</i>	
Desenat	ing. Szilárd VINCZE	<i>Vincze</i>	Data:
Verificat intern	ing. Magda AMBRUS	<i>Ambrus</i>	2022
Titlu proiect:			Faza:
EXTINDEREA RETELOR DE APA SI CANALIZARE IN LOCALITATILE JUCU DE SUS, JUCU DE MIJLOC, COM.JUCU, JUD. CLUJ			P.Th.+D.E. D.T.A.C.
Titlu plansa:			Plansa nr.
PLAN DE SITUATIE JUCU DE MIJLOC TRONSON 9			TR-09JM



NOTA:

- La inceperea lucrarilor beneficiarul si constructorul vor convoca in mod obligatoriu reprezentantii organelor locale care sunt posesoare de conducte si cabluri subterane in zona amplasamentului conductei proiectate, in vederea identificarii lor. Pentru evitarea avarierii acestora si pentru asigurarea securitatii muncii, sub directa supraveghere a delegatilor unitatilor posesoare de retele, se vor executa sapaturi manuale in zonele respective pana la completa dezvelire a acestora si se va lua masurile corespunzatoare pentru sprijinirea, asigurarea sau devierea lor (provizoriu sau definitiva) pe perioada executarii lucrarilor conform indicatiilor delegatilor respectivi, consemnate in procese verbale.
- In zonele unde se gasesc retele subterane se va executa sapatura manuala.
- In timpul executiei lucrarilor, cablurile din imediata vecinatate a locurilor de munca vor fi scoase de sub tensiune.
- Conditiiile si distantele de amplasare a retelelor subterane vor fi respectate conform **STAS E 8591-97** si normativelor de specialitate, respectiv distanta in plan orizontal dintre conducta de apa potabila si canalizare este de 3 m, iar in cazul in care sunt situate la mai putin de 3m retea de apa se va aseza intodeauna mai sus decat conducta de canalizare cu conditia respectarii adancimi minime de inchet.
- Lungimile si panta conductelor dintre camine sunt mentionate in planuri si profile longitudinale.
- Executantul va respecta pozitiile de amplasare ale caminelor, statiilor de pompe, sub-supratraversarilor .
- Caminele de canalizare vor fii conform **STAS 2448-82; SR EN1917/2005**



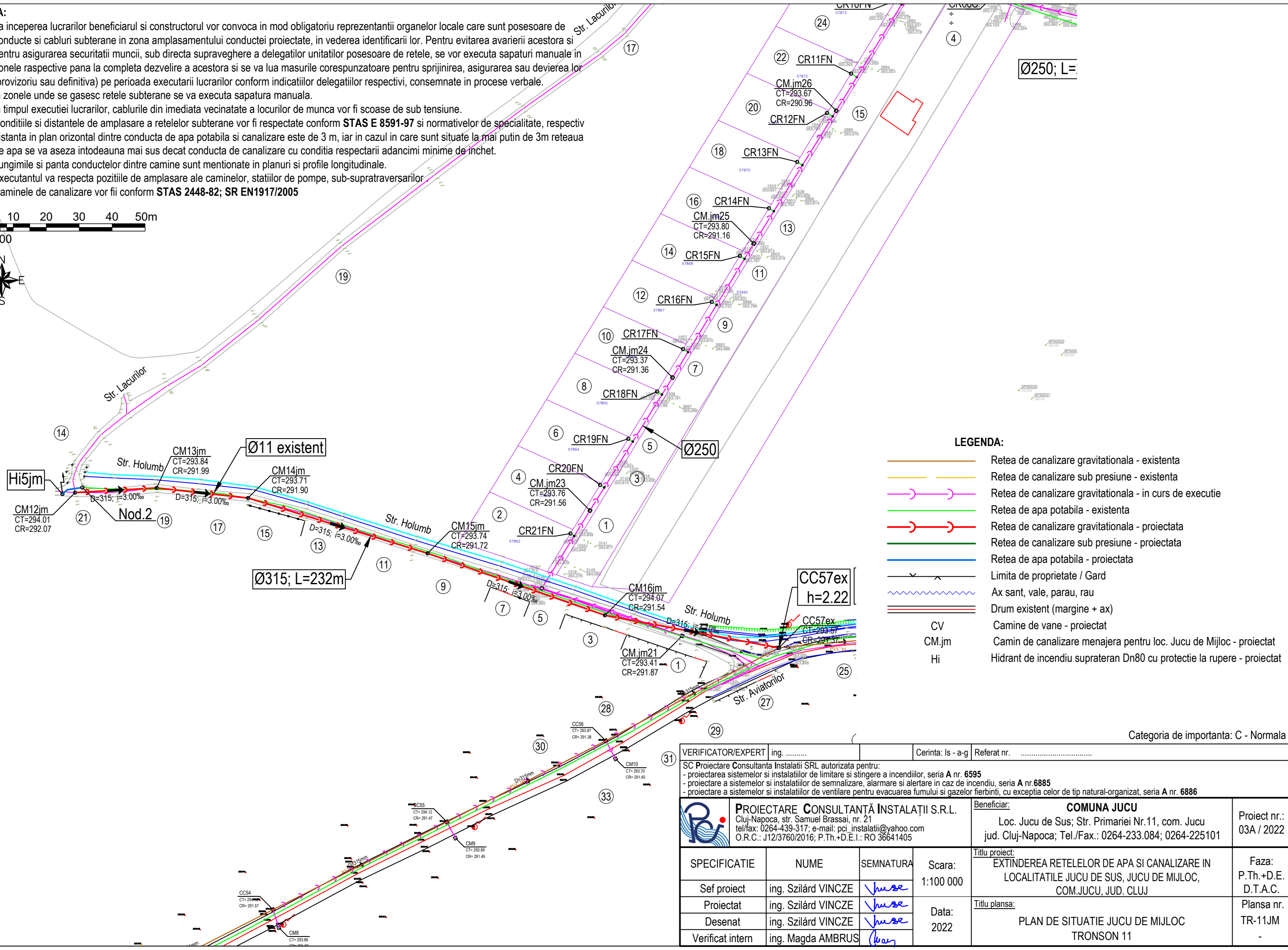
VERIFICATOR/EXPERT	ing.	Cerinta: ls - a-g	Referat nr.
SC Proiectare Consultanta Instalatii SRL autorizata pentru: - proiectarea sistemelor si instalatiilor de limitare si stingere a incendiilor, seria A nr. 6595 - proiectare a sistemelor si instalatiilor de semnalizare, alarmare si alertare in caz de incendiu, seria A nr.6885 - proiectare a sistemelor si instalatiilor de ventilare pentru evacuarea fumului si gazelor fierbinti, cu exceptia celor de tip natural-organizat, seria A nr. 6886			
PROIECTARE CONSULTANTA INSTALATIILOR S.R.L. Cluj-Napoca, str. Samuel Brassai, nr. 21 tel/fax: 0264-439-317; e-mail: pci_instalatii@yahoo.com O.R.C.: J12/3760/2016; P.Th.+D.E.I.: RO 36641405		Beneficiar:	COMUNA JUCU Loc. Jucu de Sus; Str. Primariei Nr.11, com. Jucu jud. Cluj-Napoca; Tel./Fax.: 0264-233.084; 0264-225101
Proiect nr.:	03A / 2022		
Tytu proiect:	EXTINDEREA RETELOR DE APA SI CANALIZARE IN LOCALITATILE JUCU DE SUS, JUCU DE MIJLOC, COM.JUCU, JUD. CLUJ		Faza: P.Th.+D.E. D.T.A.C.
Tytu plansa:	PLAN DE SITUATIE JUCU DE MIJLOC TRONSON 10		Plansa nr. TR-10JM
Sef proiect	ing. Szilárd VINCZE	<i>Vincze</i>	
Proiectat	ing. Szilárd VINCZE	<i>Vincze</i>	
Desenat	ing. Szilárd VINCZE	<i>Vincze</i>	
Verificat intern	ing. Magda AMBRUS	<i>Ambrus</i>	

NOTA:

- La inceperea lucrarilor beneficiarul si constructorul vor convoca in mod obligatoriu reprezentantii organelor locale care sunt posesoare de conducte si cabluri subterane in zona amplasamentului conductei proiectate, in vederea identificarii lor. Pentru evitarea avarierii acestora si pentru asigurarea securitatii muncii, sub directa supraveghere a delegatilor unitatilor posesoare de retele, se vor executa sapaturi manuale in zonele respective pana la completa dezvelire a acestora si se va lua masurile corespunzatoare pentru sprijinirea, asigurarea sau devierea lor (provizoriu sau definitiva) pe perioada executarii lucrarilor conform indicatiilor delegatilor respectivi, consemnate in procese verbale.
- In zonele unde se gasesc retele subterane se va executa sapatura manuala.
- In timpul executiei lucrarilor, cablurile din imediata vecinatate a locurilor de munca vor fi scoase de sub tensiune.
- Conditile si distantele de amplasare a retelor subterane vor fi respectate conform **STAS E 8591-97** si normativelor de specialitate, respectiv distanta in plan orizontal dintre conducta de apa potabila si canalizare este de 3 m, iar in cazul in care sunt situate la mai putin de 3m retea de apa se va aseza intodeauna mai sus decat conducta de canalizare cu conditia respectarii adancimi minime de inchet.
- Lungimile si panta conductelor dintre camine sunt mentionate in planuri si profile longitudinale.
- Executantul va respecta pozitiile de amplasare ale caminelor, statiilor de pompe, sub-supratraversarilor.
- Caminele de canalizare vor fii conform **STAS 2448-82; SR EN1917/2005**

0 10 20 30 40 50m

1:1000



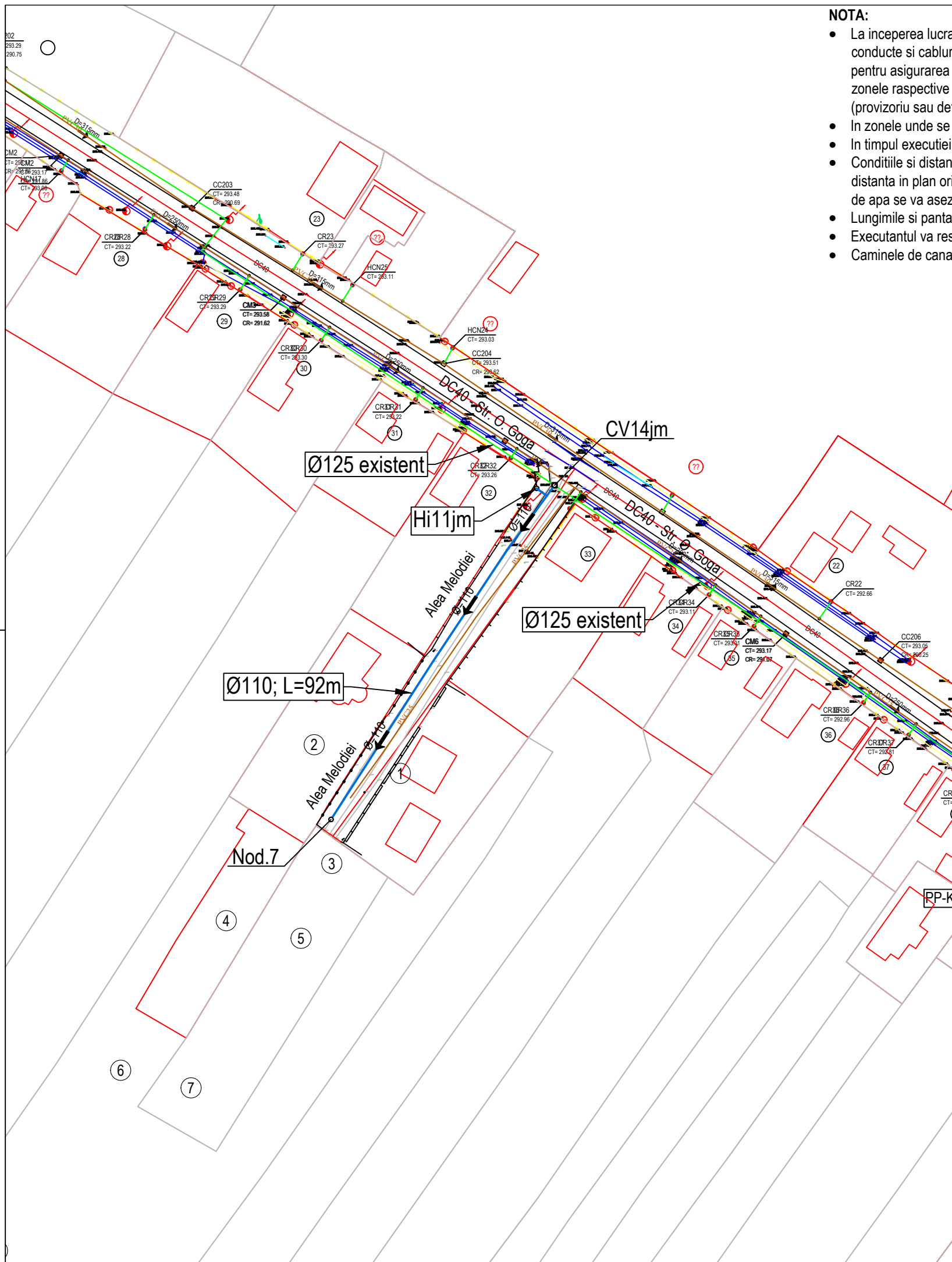
Ø250; L=

LEGENDA:

- Retea de canalizare gravitacionala - existenta
- Retea de canalizare sub presiune - existenta
- Retea de canalizare gravitacionala - in curs de executie
- Retea de apa potabila - existenta
- Retea de canalizare gravitacionala - proiectata
- Retea de canalizare sub presiune - proiectata
- Retea de apa potabila - proiectata
- Limita de proprietate / Gard
- ~ Ax sant, vale, parau, rau
- Drum existent (marginine + ax)
- CV Camine de vane - proiectat
- CM.jm Camin de canalizare menajera pentru loc. Jucu de Mijloc - proiectat
- Hi Hidrant de incendiu supratcran Dn80 cu protectie la rupere - proiectat

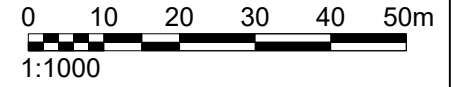
Categoria de importanta: C - Normala

VERIFICATOR/EXPERT ing.		Cerinta: Is - a-g	Referat nr.
SC Proiectare Consultanta Instalatii SRL autorizata pentru: - proiectarea sistemelor si instalatiilor de limitare si stingere a incendiilor, seria A nr. 6595 - proiectare a sistemelor si instalatiilor de semnalizare, alarmare si alertare in caz de incendiu, seria A nr.6885 - proiectare a sistemelor si instalatiilor de ventilare pentru evacuarea fumului si gazelor fierbinti, cu exceptia celor de tip natural-organizat, seria A nr. 6886			
PROIECTARE CONSULTANTA INSTALATII S.R.L. Cluj-Napoca, str. Samuel Brassai, nr. 21 tel./fax: 0264-439-317; e-mail: pci_instalatii@yahoo.com O.R.C.: J12/3760/2016; P.Th.+D.E.I.: RO 36641405		Beneficiar:	COMUNA JUCU Loc. Jucu de Sus; Str. Primariei Nr.11, com. Jucu jud. Cluj-Napoca; Tel./Fax.: 0264-233.084; 0264-225101
Proiect nr.:	03A / 2022		
SPECIFICATIE Nume: ing. Szilárd VINCZE Semnatura: <i>Vincze</i>		Scara:	1:100 000
Proiectat Desenat Verificat intern		Data: 2022	
Titlu proiect: EXTINDEREA RETELOR DE APA SI CANALIZARE IN LOCALITATILE JUCU DE SUS, JUCU DE MIJLOC, COM.JUCU, JUD. CLUJ		Faza: P.Th.+D.E. D.T.A.C.	
Titlu plansa: PLAN DE SITUATIE JUCU DE MIJLOC TRONSON 11		Plansa nr. TR-11JM	



NOTA:


- La inceperea lucrarilor beneficiarul si constructorul vor convoca in mod obligatoriu reprezentantii organelor locale care sunt posesoare de conducte si cabluri subterane in zona amplasamentului conductei proiectate, in vederea identificarii lor. Pentru evitarea avarierii acestora si pentru asigurarea securitatii muncii, sub directa supraveghere a delegatilor unitatilor posesoare de retele, se vor executa sapaturi manuale in zonele respective pana la completa dezvelire a acestora si se va lua masurile corespunzatoare pentru sprijinirea, asigurarea sau devierea lor (provizoriu sau definitiva) pe perioada executarii lucrarilor conform indicatiilor delegatilor respectivi, consemnate in procese verbale.
- In zonele unde se gasesc retele subterane se va executa sapatura manuala.
- In timpul executiei lucrarilor, cablurile din imediata vecinatate a locurilor de munca vor fi scoase de sub tensiune.
- Conditile si distantele de amplasare a retelor subterane vor fi respectate conform **STAS E 8591-97** si normativelor de specialitate, respectiv distanta in plan orizontal dintre conducta de apa potabila si canalizare este de 3 m, iar in cazul in care sunt situate la mai putin de 3m retea de apa se va aseza intodeauna mai sus decat conducta de canalizare cu conditia respectarii adancimi minime de inchet.
- Lungimile si panta conductelor dintre camine sunt mentionate in planuri si profile longitudinale.
- Executantul va respecta pozitiile de amplasare ale caminelor, statiilor de pompe, sub-supratraversarilor .
- Caminele de canalizare vor fii conform **STAS 2448-82; SR EN1917/2005**

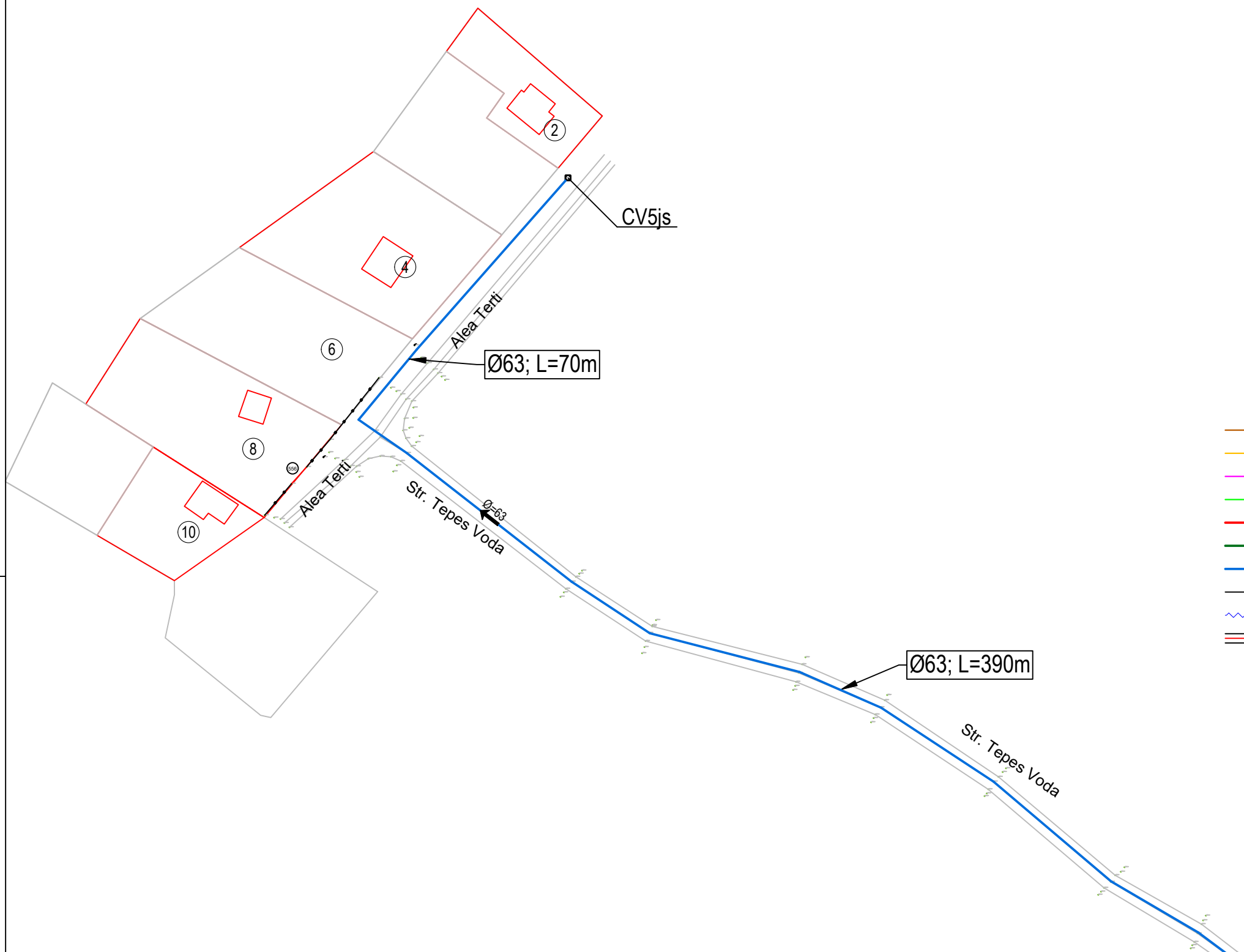


LEGENDA:

- Retea de canalizare gravitacionala - existenta
- Retea de canalizare sub presiune - existenta
- Retea de canalizare gravitacionala - in curs de executie
- Retea de apa potabila - existenta
- Retea de canalizare gravitacionala - proiectata
- Retea de canalizare sub presiune - proiectata
- Retea de apa potabila - proiectata
- Limita de proprietate / Gard
- ~ Ax sant, vale, parau, rau
- Drum existent (margine + ax)
- CV Camine de vane - proiectat
- CM.jm Camin de canalizare menajera pentru loc. Jucu de Mijloc - proiectat
- Hi Hidrant de incendiu suprateran Dn80 cu protectie la rupere - proiectat

Categoria de importanta: C - Normala

VERIFICATOR/EXPERT	ing.	Cerinta: ls - a-g	Referat nr.
SC Proiectare Consultanta Instalatii SRL autorizata pentru: - proiectarea sistemelor si instalatiilor de limitare si stingere a incendiilor, seria A nr. 6595 - proiectare a sistemelor si instalatiilor de semnalizare, alarmare si alertare in caz de incendiu, seria A nr.6885 - proiectare a sistemelor si instalatiilor de ventilare pentru evacuarea fumului si gazelor fierbinti, cu exceptia celor de tip natural-organizat, seria A nr. 6886			
 PROIECTARE CONSULTANTA INSTALATII S.R.L. Cluj-Napoca, str. Samuel Brassai, nr. 21 tel/fax: 0264-439-317; e-mail: pci_instalatii@yahoo.com O.R.C.: J12/3760/2016; P.Th.+D.E.I.: RO 36641405		Beneficiar:	COMUNA JUCU Loc. Jucu de Sus; Str. Primariei Nr.11, com. Jucu jud. Cluj-Napoca; Tel./Fax.: 0264-233.084; 0264-225101
Proiect nr.:	03A / 2022		
SPECIFICATIE	NUME	SEMNATURA	Scara:
Sef proiect	ing. Szilárd VINCZE	<i>Vincze</i>	1:100 000
Proiectat	ing. Szilárd VINCZE	<i>Vincze</i>	
Desenat	ing. Szilárd VINCZE	<i>Vincze</i>	Data:
Verificat intern	ing. Magda AMBRUS	<i>Ambrus</i>	2022
Titlu proiect:			Faza:
EXTINDEREA RETELOR DE APA SI CANALIZARE IN LOCALITATILE JUCU DE SUS, JUCU DE MIJLOC, COM.JUCU, JUD. CLUJ			P.Th.+D.E. D.T.A.C.
Titlu plansa:			Plansa nr.
PLAN DE SITUATIE JUCU DE MIJLOC TRONSON 12			TR-12JM

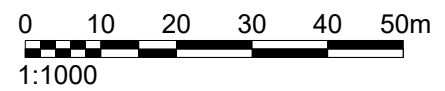


LEGENDA:

- Retea de canalizare gravitacionala - existenta
- Retea de canalizare sub presiune - existenta
- ↔ Retea de canalizare gravitacionala - in curs de executie
- Retea de apa potabila - existenta
- ↔ Retea de canalizare gravitacionala - proiectata
- Retea de canalizare sub presiune - proiectata
- Retea de apa potabila - proiectata
- Limita de proprietate / Gard
- ~ Ax sant, vale, parau, rau
- = Drum existent (margine + ax)
- CV Camine de vane - proiectat
- CM.js Camin de canalizare menajera pentru loc. Jucu de Sus - proiectat

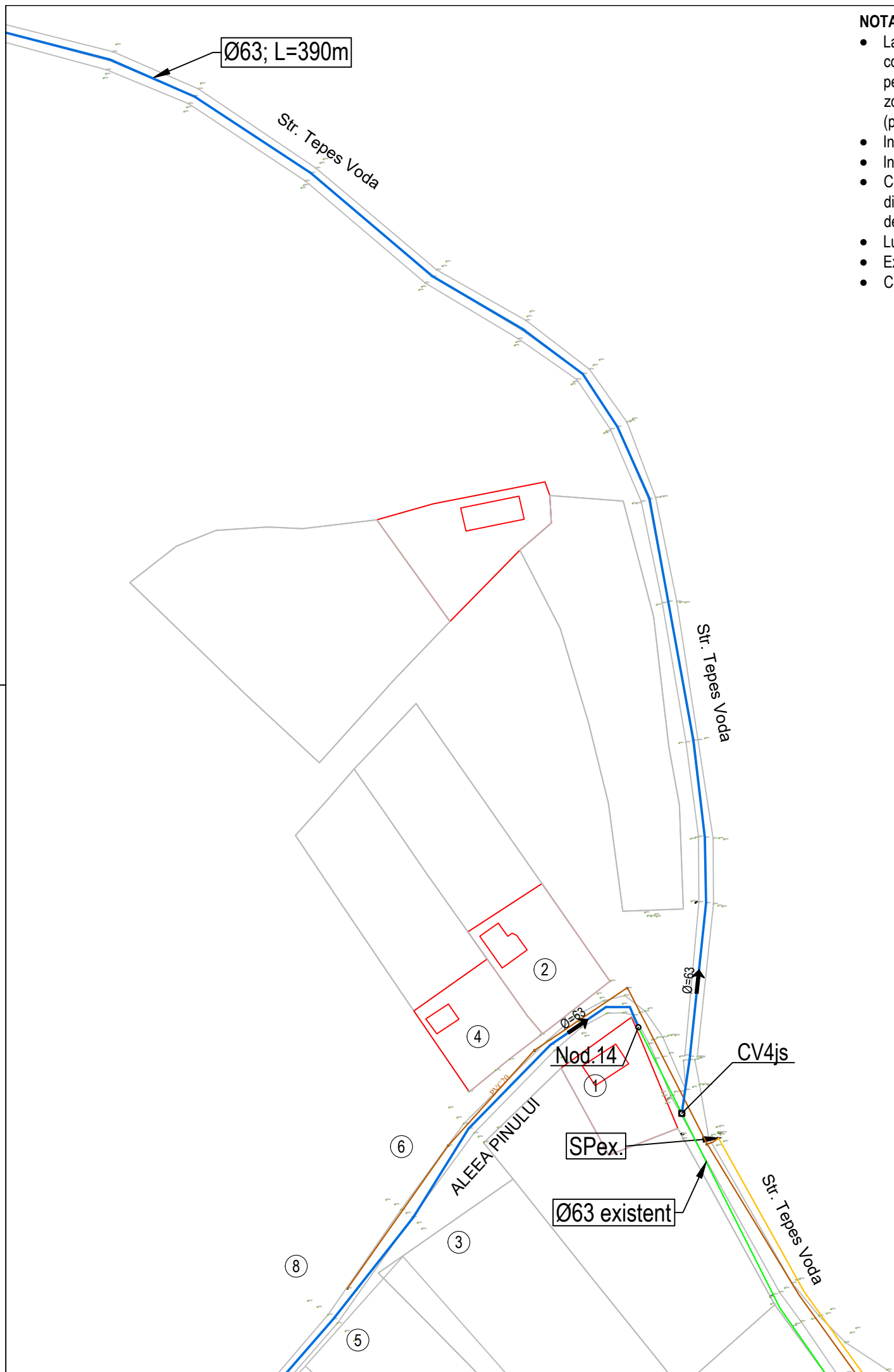
NOTA:

- La inceperea lucrarilor beneficiarul si constructorul vor convoca in mod obligatoriu reprezentantii organelor locale care sunt posesoare de conducte si cabluri subterane in zona amplasamentului conductei proiectate, in vederea identificarii lor. Pentru evitarea avarierii acestora si pentru asigurarea securitatii muncii, sub directa supraveghere a delegatilor unitatilor posesoare de retele, se vor executa sapaturi manuale in zonele respective pana la completa dezvelire a acestora si se va lua masurile corespunzatoare pentru sprijinirea, asigurarea sau devierea lor (provizoriu sau definitiva) pe perioada executarii lucrarilor conform indicatiilor delegatilor respectivi, consemnate in procese verbale.
- In zonele unde se gasesc retele subterane se va executa sapatura manuala.
- In timpul executiei lucrarilor, cablurile din imediata vecinatate a locurilor de munca vor fi scoase de sub tensiune.
- Conditiiile si distantele de amplasare a retelelor subterane vor fi respectate conform **STAS E 8591-97** si normativelor de specialitate, respectiv distanta in plan orizontal dintre conducta de apa potabila si canalizare este de 3 m, iar in cazul in care sunt situate la mai putin de 3m retea de apa se va aseza intodeauna mai sus decat conducta de canalizare cu conditia respectarii adancimi minime de inchet.
- Lungimile si panta conductelor dintre camine sunt mentionate in planuri si profile longitudinale.
- Executantul va respecta pozitiile de amplasare ale caminelor, statiilor de pompe, sub-supratraversarilor .
- Caminele de canalizare vor fii conform **STAS 2448-82; SR EN1917/2005**



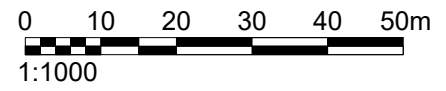
Categoria de importanta: C - Normala

VERIFICATOR/EXPERT	ing.	Cerinta: Is - a-g	Referat nr.
SC Proiectare Consultanta Instalatii SRL autorizata pentru: - proiectarea sistemelor si instalatiilor de limitare si stingere a incendiilor, seria A nr. 6595 - proiectare a sistemelor si instalatiilor de semnalizare, alarmare si alertare in caz de incendiu, seria A nr.6885 - proiectare a sistemelor si instalatiilor de ventilare pentru evacuarea fumului si gazelor fierbinti, cu exceptia celor de tip natural-organizat, seria A nr. 6886			
PROIECTARE CONSULTANTA INSTALATII S.R.L. Cluj-Napoca, str. Samuel Brassai, nr. 21 tel/fax: 0264-439-317; e-mail: pci_instalatii@yahoo.com O.R.C.: J12/3760/2016; P.Th.+D.E.I.: RO 36641405		Beneficiar:	COMUNA JUCU Loc. Jucu de Sus; Str. Primariei Nr.11, com. Jucu jud. Cluj-Napoca; Tel./Fax.: 0264-233.084; 0264-225101
Proiect nr.:	03A / 2022		
SPECIFICATIE	NUME	SEMNATURA	Scara:
Sef proiect	ing. Szilárd VINCZE	<i>Vincze</i>	1:100 000
Proiectat	ing. Szilárd VINCZE	<i>Vincze</i>	Data:
Desenat	ing. Szilárd VINCZE	<i>Vincze</i>	2022
Verificat intern	ing. Magda AMBRUS	<i>Ambrus</i>	
Titlu proiect:			Faza:
EXTINDEREA RETELOR DE APA SI CANALIZARE IN LOCALITATILE JUCU DE SUS, JUCU DE MIJLOC, COM.JUCU, JUD. CLUJ			P.Th.+D.E. D.T.A.C.
Titlu plansa:			Plansa nr.
PLAN DE SITUATIE JUCU DE SUS TRONSON 3			TR-03JS



NOTA:

- La inceperea lucrarilor beneficiarul si constructorul vor convoca in mod obligatoriu reprezentantii organelor locale care sunt posesoare de conducte si cabluri subterane in zona amplasamentului conductei proiectate, in vederea identificarii lor. Pentru evitarea avarierii acestora si pentru asigurarea securitatii muncii, sub directa supraveghere a delegatilor unitatilor posesoare de retele, se vor executa sapaturi manuale in zonele respective pana la completa dezvelire a acestora si se va lua masurile corespunzatoare pentru sprijinirea, asigurarea sau devierea lor (provizoriu sau definitiva) pe perioada executarii lucrarilor conform indicatiilor delegatilor respectivi, consemnate in procese verbale.
- In zonele unde se gasesc retele subterane se va executa sapatura manuala.
- In timpul executiei lucrarilor, cablurile din imediata vecinatate a locurilor de munca vor fi scoase de sub tensiune.
- Conditiiile si distantele de amplasare a retelelor subterane vor fi respectate conform **STAS E 8591-97** si normativelor de specialitate, respectiv distanta in plan orizontal dintre conducta de apa potabila si canalizare este de 3 m, iar in cazul in care sunt situate la mai putin de 3m retea de apa se va aseza intodeauna mai sus decat conducta de canalizare cu conditia respectarii adancimi minime de inchet.
- Lungimile si panta conductelor dintre camine sunt mentionate in planuri si profile longitudinale.
- Executantul va respecta pozitiile de amplasare ale caminelor, statiilor de pompe, sub-supratraversarilor .
- Caminele de canalizare vor fii conform **STAS 2448-82; SR EN1917/2005**



LEGENDA:

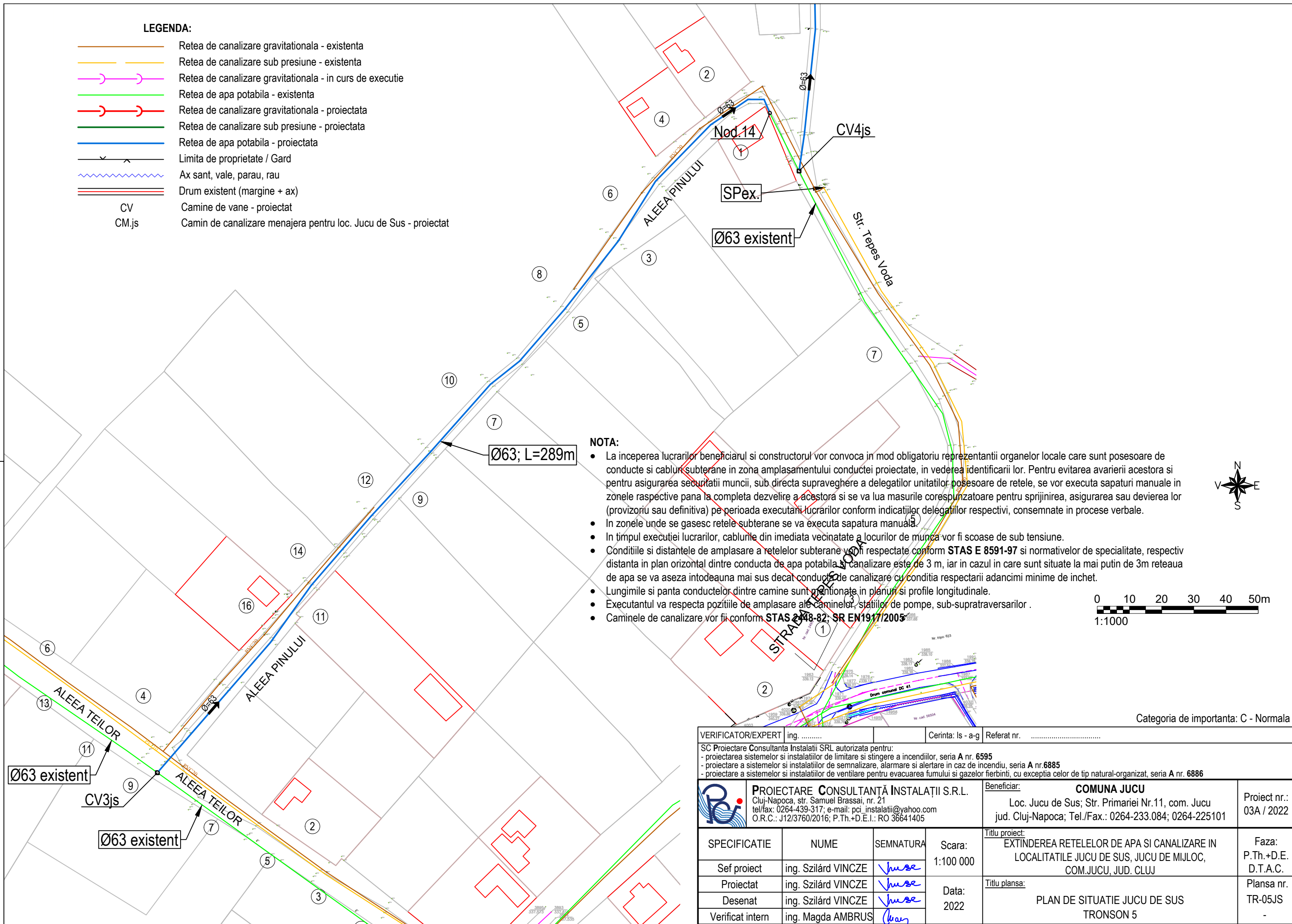
- Retea de canalizare gravitacionala - existenta
- Retea de canalizare sub presiune - existenta
- Retea de canalizare gravitacionala - in curs de executie
- Retea de apa potabila - existenta
- Retea de canalizare gravitacionala - proiectata
- Retea de canalizare sub presiune - proiectata
- Retea de apa potabila - proiectata
- Limita de proprietate / Gard
- Ax sant, vale, parau, rau
- Drum existent (margine + ax)
- CV Camine de vane - proiectat
- CM.js Camin de canalizare menajera pentru loc. Jucu de Sus - proiectat

Categoria de importanta: C - Normala

VERIFICATOR/EXPERT	ing.	Cerinta: ls - a-g	Referat nr.
SC Proiectare Consultanta Instalatii SRL autorizata pentru: - proiectarea sistemelor si instalatiilor de limitare si stingere a incendiilor, seria A nr. 6595 - proiectare a sistemelor si instalatiilor de semnalizare, alarmare si alertare in caz de incendiu, seria A nr.6885 - proiectare a sistemelor si instalatiilor de ventilare pentru evacuarea fumului si gazelor fierbinti, cu exceptia celor de tip natural-organizat, seria A nr. 6886			
PROIECTARE CONSULTANTA INSTALATII S.R.L. Cluj-Napoca, str. Samuel Brassai, nr. 21 tel/fax: 0264-439-317; e-mail: pci_instalatii@yahoo.com O.R.C.: J12/3760/2016; P.Th.+D.E.I.: RO 36641405		Beneficiar:	COMUNA JUCU Loc. Jucu de Sus; Str. Primariei Nr.11, com. Jucu jud. Cluj-Napoca; Tel./Fax.: 0264-233.084; 0264-225101
Proiect nr.:	03A / 2022		
SPECIFICATIE	NUME	SEMNATURA	Scara:
Sef proiect	ing. Szilárd VINCZE		1:100 000
Proiectat	ing. Szilárd VINCZE		Data:
Desenat	ing. Szilárd VINCZE		2022
Verificat intern	ing. Magda AMBRUS		
Titlu proiect:			Faza:
EXTINDEREA RETELOR DE APA SI CANALIZARE IN LOCALITATILE JUCU DE SUS, JUCU DE MIJLOC, COM.JUCU, JUD. CLUJ			P.Th.+D.E. D.T.A.C.
Titlu plansa:			Plansa nr.:
PLAN DE SITUATIE JUCU DE SUS TRONSON 4			TR-04JS

LEGENDA:

- Retea de canalizare gravitacionala - existenta
- Retea de canalizare sub presiune - existenta
- Retea de canalizare gravitacionala - in curs de executie
- Retea de apa potabila - existenta
- Retea de canalizare gravitacionala - proiectata
- Retea de canalizare sub presiune - proiectata
- Retea de apa potabila - proiectata
- Limita de proprietate / Gard
- Ax sant, vale, parau, rau
- Drum existent (margine + ax)
- CV
Camine de vane - proiectat
- CM.js
Camin de canalizare menajera pentru loc. Jucu de Sus - proiectat




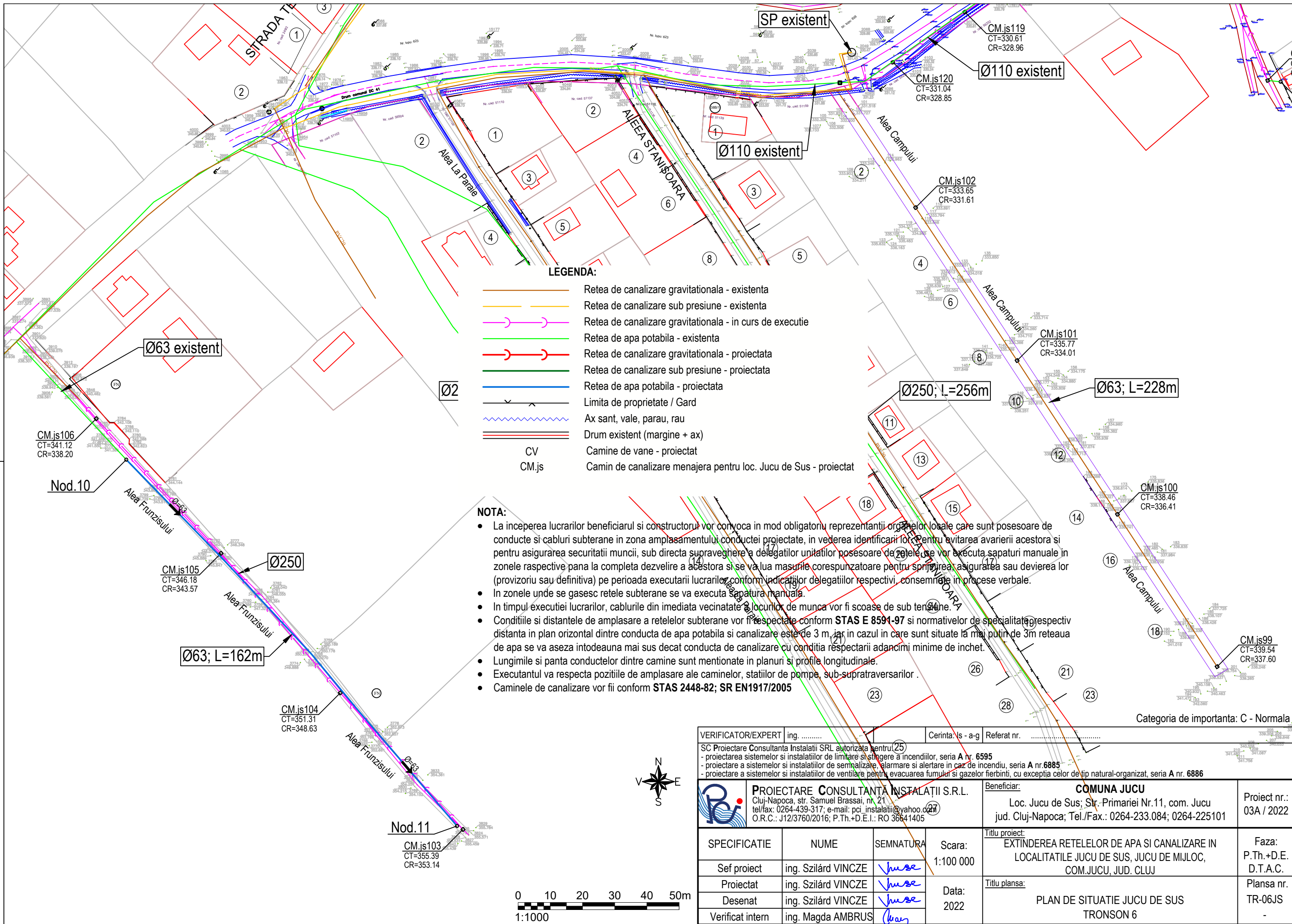
NOTA:

- La inceperea lucrarilor beneficiarul si constructorul vor convoca in mod obligatoriu reprezentantii organelor locale care sunt posesoare de conducte si cabluri subterane in zona amplasamentului conductei proiectate, in vederea identificarii lor. Pentru evitarea avarierii acestora si pentru asigurarea securitatii muncii, sub directa supraveghere a delegatilor unitatilor posesoare de retele, se vor executa sapaturi manuale in zonele respective pana la completa dezvelire a acestora si se va lua masurile corespunzatoare pentru sprijinirea, asigurarea sau devierea lor (provizoriu sau definitiva) pe perioada executarii lucrarilor conform indicatiilor delegatilor respectivi, consemnate in procese verbale.
- In zonele unde se gasesc retele subterane se va executa sapatura manuala.
- In timpul executiei lucrarilor, cablurile din imediata vecinatate a locurilor de munca vor fi scoase de sub tensiune.
- Conditile si distantele de amplasare a retelelor subterane vor fi respectate conform **STAS E 8591-97** si normativelor de specialitate, respectiv distanta in plan orizontal dintre conducta de apa potabila si canalizare este de 3 m, iar in cazul in care sunt situate la mai putin de 3m retea de apa se va aeza intodeauna mai sus decat conducta de canalizare cu conditia respectarii adancimi minime de inchet.
- Lungimile si panta conductelor dintre camine sunt mentionate in planuri si profile longitudinale.
- Executantul va respecta pozitiile de amplasare ale caminelor, statilor de pompe, sub-supratraversarilor.
- Caminele de canalizare vor fii conform **STAS 2448-82; SR EN1917/2005**.



Categoria de importanta: C - Normala


VERIFICATOR/EXPERT	ing.	Cerinta: Is - a-g	Referat nr.
SC Proiectare Consultanta Instalatii SRL autorizata pentru: - proiectarea sistemelor si instalatiilor de limitare si stingere a incendiilor, seria A nr. 6595 - proiectare a sistemelor si instalatiilor de semnalizare, alarmare si alertare in caz de incendiu, seria A nr.6885 - proiectare a sistemelor si instalatiilor de ventilare pentru evacuarea fumului si gazelor fierbinti, cu exceptia celor de tip natural-organizat, seria A nr. 6886			
 PROIECTARE CONSULTANTA INSTALATII S.R.L. Cluj-Napoca, str. Samuel Brassai, nr. 21 tel/fax: 0264-439-317; e-mail: pci_instalatii@yahoo.com O.R.C.: J12/3760/2016; P.Th.+D.E.I.: RO 36641405		Beneficiar:	COMUNA JUCU Loc. Jucu de Sus; Str. Primariei Nr.11, com. Jucu jud. Cluj-Napoca; Tel./Fax.: 0264-233.084; 0264-225101
Proiect nr.:	03A / 2022		
SPECIFICATIE	NUME	SEMNATURA	Scara:
Sef proiect	ing. Szilárd VINCZE	<i>Vincze</i>	1:100 000
Proiectat	ing. Szilárd VINCZE	<i>Vincze</i>	Data:
Desenat	ing. Szilárd VINCZE	<i>Vincze</i>	
Verificat intern	ing. Magda AMBRUS	<i>Ambrus</i>	
Titlu proiect:			Faza:
EXTINDEREA RETELOR DE APA SI CANALIZARE IN LOCALITATILE JUCU DE SUS, JUCU DE MIJLOC, COM.JUCU, JUD. CLUJ			P.Th.+D.E. D.T.A.C.
Titlu plansa:			Plansa nr.
PLAN DE SITUATIE JUCU DE SUS TRONSON 5			TR-05JS



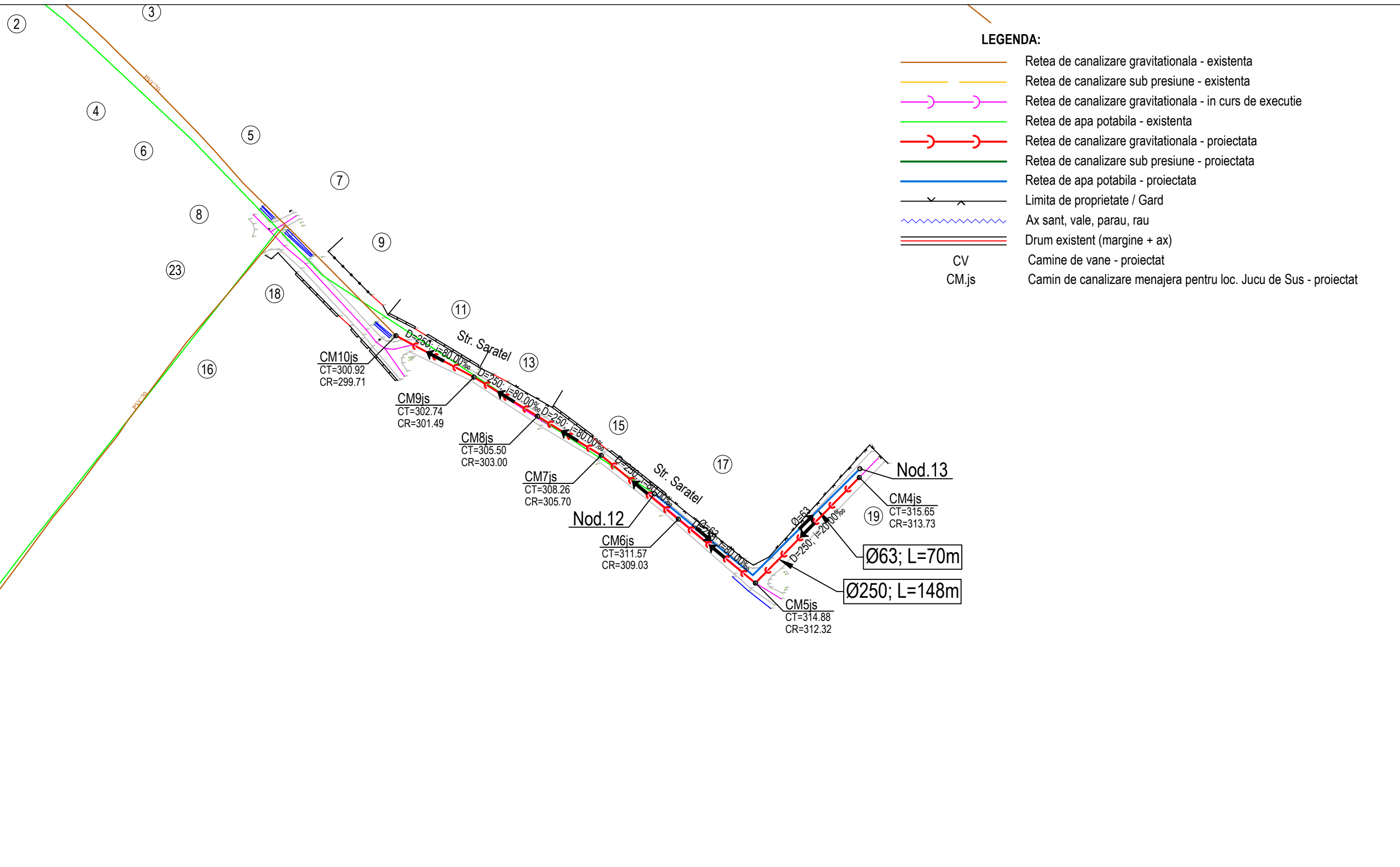
- LEGENDA:**
- Retea de canalizare gravitacionala - existenta
 - Retea de canalizare sub presiune - existenta
 - Retea de canalizare gravitacionala - in curs de executie
 - Retea de apa potabila - existenta
 - Retea de canalizare gravitacionala - proiectata
 - Retea de canalizare sub presiune - proiectata
 - Retea de apa potabila - proiectata
 - Limita de proprietate / Gard
 - ~ Ax sant, vale, parau, rau
 - Drum existent (marginile + ax)
 - CV Camine de vane - proiectat
 - CM.js Camin de canalizare menajera pentru loc. Jucu de Sus - proiectat

- NOTA:**
- La inceperea lucrarilor beneficiarul si constructorul vor convoca in mod obligatoriu reprezentantii organelor locale care sunt posesoare de conducte si cabluri subterane in zona amplasamentului conductei proiectate, in vederea identificarii lor. Pentru evitarea avarierii acestora si pentru asigurarea securitatii muncii, sub directa supraveghere a delegatilor unitatilor posesoare de retele, se vor executa sapaturi manuale in zonele respective pana la completa dezvelire a acestora si se va lua masurile corespunzatoare pentru sprijinirea, asigurarea sau devierea lor (provizoriu sau definitiva) pe perioada executarii lucrarilor conform indicatiilor delegatilor respectivi, consemnate in procese verbale.
 - In zonele unde se gasesc retele subterane se va executa sapatura manuala.
 - In timpul executiei lucrarilor, cablurile din imediata vecinatate a locurilor de munca vor fi scoase de sub tensiune.
 - Conditiiile si distantele de amplasare a retelelor subterane vor fi respectate conform **STAS E 8591-97** si normativelor de specialitate, respectiv distanta in plan orizontal dintre conducta de apa potabila si canalizare este de 3 m, iar in cazul in care sunt situate la mai putin de 3m retelea de apa se va aseza intodeauna mai sus decat conducta de canalizare cu conditia respectarii adancimii minime de inchet.
 - Lungimile si panta conductelor dintre camine sunt mentionate in planuri si profile longitudinale.
 - Executantul va respecta pozitiile de amplasare ale caminelor, statiilor de pompe, sub-supratraversarilor.
 - Caminele de canalizare vor fii conform **STAS 2448-82; SR EN1917/2005**

Categoria de importanta: C - Normala

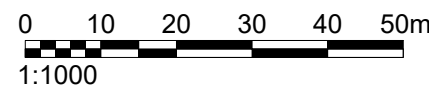
VERIFICATOR/EXPERT	ing.	Cerinta: s - a-g	Referat nr.
SC Proiectare Consultanta Instalatii SRL autorizata pentru (25)			
- proiectarea sistemelor si instalatiilor de limitare si stingere a incendiilor, seria A nr. 6595			
- proiectare a sistemelor si instalatiilor de semnalizare, alarmare si alertare in caz de incendiu, seria A nr. 6885			
- proiectare a sistemelor si instalatiilor de ventilare pentru evacuarea fumului si gazelor fierbinti, cu exceptia celor de tip natural-organizat, seria A nr. 6886			
 PROIECTARE CONSULTANTA INSTALATII S.R.L. Cluj-Napoca, str. Samuel Brassai, nr. 21 tel/fax: 0264-439-317; e-mail: pci_instalatii@yahoo.com O.R.C.: J12/3760/2016; P.Th.+D.E.I.: RO 36641405		Beneficiar: COMUNA JUCU Loc. Jucu de Sus; Str. Primariei Nr.11, com. Jucu jud. Cluj-Napoca; Tel./Fax.: 0264-233.084; 0264-225101	
SPECIFICATIE Sef proiect ing. Szilárd VINCZE Proiectat ing. Szilárd VINCZE Desenat ing. Szilárd VINCZE Verificat intern ing. Magda AMBRUS		Scara: 1:100 000 Data: 2022 Titlu proiect: EXTINDEREA RETELOR DE APA SI CANALIZARE IN LOCALITATILE JUCU DE SUS, JUCU DE MIJLOC, COM.JUCU, JUD. CLUJ Titlu plansa: PLAN DE SITUATIE JUCU DE SUS TRONSON 6	
		Proiect nr.: 03A / 2022 Faza: P.Th.+D.E. D.T.A.C. Plansa nr. TR-06JS	





NOTA:

- La inceperea lucrarilor beneficiarul si constructorul vor convoca in mod obligatoriu reprezentantii organelor locale care sunt posesoare de conducte si cabluri subterane in zona amplasamentului conductei proiectate, in vederea identificarii lor. Pentru evitarea avarierii acestora si pentru asigurarea securitatii muncii, sub directa supraveghere a delegatilor unitatilor posesoare de retele, se vor executa sapaturi manuale in zonele respective pana la completa dezvelire a acestora si se va lua masurile corespunzatoare pentru sprijinirea, asigurarea sau devierea lor (provizoriu sau definitiva) pe perioada executarii lucrarilor conform indicatiilor delegatilor respectivi, consemnate in procese verbale.
- In zonele unde se gasesc retele subterane se va executa sapatura manuala.
- In timpul executiei lucrarilor, cablurile din imediata vecinatate a locurilor de munca vor fi scoase de sub tensiune.
- Conditiiile si distantele de amplasare a retelelor subterane vor fi respectate conform **STAS E 8591-97** si normativelor de specialitate, respectiv distanta in plan orizontal dintre conducta de apa potabila si canalizare este de 3 m, iar in cazul in care sunt situate la mai putin de 3m retea de apa se va aseza intodeauna mai sus decat conducta de canalizare cu conditia respectarii adancimi minime de inchet.
- Lungimile si panta conductelor dintre camine sunt mentionate in planuri si profile longitudinale.
- Executantul va respecta pozitiile de amplasare ale caminelor, statiilor de pompe, sub-supratraversarilor.
- Caminele de canalizare vor fii conform **STAS 2448-82; SR EN1917/2005**

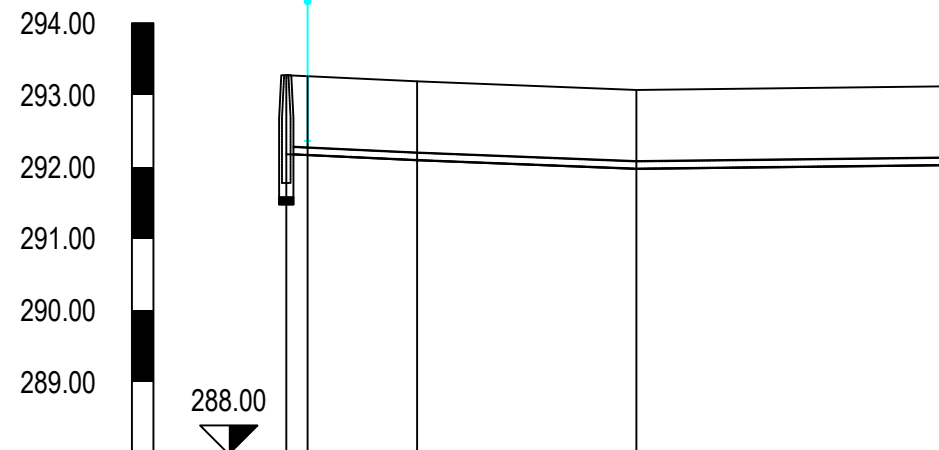


Categoria de importanta: C - Normala

VERIFICATOR/EXPERT	ing.	Cerinta: Is - a-g	Referat nr.
SC Proiectare Consultanta Instalatii SRL autorizata pentru: - proiectarea sistemelor si instalatiilor de limitare si stingere a incendiilor, seria A nr. 6595 - proiectare a sistemelor si instalatiilor de semnalizare, alarmare si alertare in caz de incendiu, seria A nr.6885 - proiectare a sistemelor si instalatiilor de ventilare pentru evacuarea fumului si gazelor fierbinti, cu exceptia celor de tip natural-organizat, seria A nr. 6886			
PROIECTARE CONSULTANTA INSTALATII S.R.L. Cluj-Napoca, str. Samuel Brassai, nr. 21 tel/fax: 0264-439-317; e-mail: pci_instalatii@yahoo.com O.R.C.: J12/3760/2016; P.Th.+D.E.I.: RO 36641405	Beneficiar: COMUNA JUCU		Proiect nr.: 03A / 2022
	Loc. Jucu de Sus; Str. Primariei Nr.11, com. Jucu jud. Cluj-Napoca; Tel./Fax.: 0264-233.084; 0264-225101		
SPECIFICATIE	NUME	SEMNATURA	Scara: 1:100 000
Sef proiect	ing. Szilárd VINCZE	<i>Vincze</i>	Data: 2022
Proiectat	ing. Szilárd VINCZE	<i>Vincze</i>	
Desenat	ing. Szilárd VINCZE	<i>Vincze</i>	
Verificat intern	ing. Magda AMBRUS	<i>Ambrus</i>	
Titlu proiect: EXTINDEREA RETELOR DE APA SI CANALIZARE IN LOCALITATILE JUCU DE SUS, JUCU DE MIJLOC, COM.JUCU, JUD. CLUJ			Faza: P.Th.+D.E. D.T.A.C.
Titlu plansa: PLAN DE SITUATIE JUCU DE SUS TRONSON 7			Plansa nr. TR-07JS

Profil longitudinal: CV14jm - Nod.7

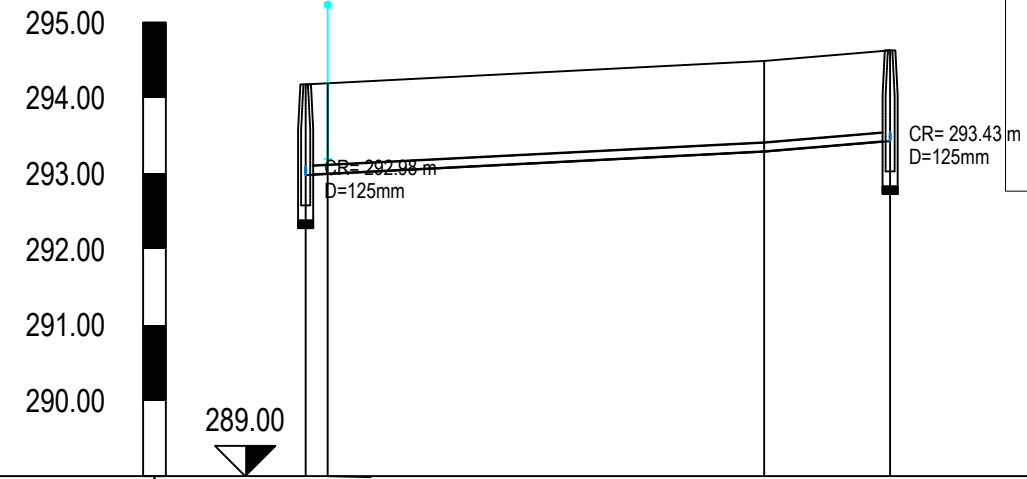
Sc:1:1000/100



Numar punct/camin	CV14jm Hi11jm N1521	N1522	Nod.7
Cota Teren	293.27 293.26	293.19	293.07
Diametru conducta	PE100RC; Ø110mm		
Cota radier conducta	292.18 292.16	292.09	291.97
Adancime Sapatura	1.20	1.20	1.20
Lungime tronson [m]	2.97	15.25	30.53
Lungime cumulata [m]	0+000.00 0+002.97	0+018.22	0+048.75

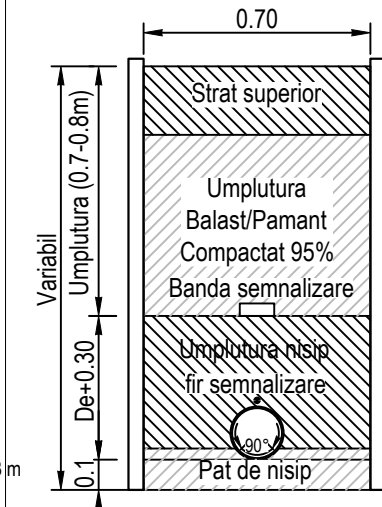
Profil longitudinal: CV8jm - CV9jm

Sc:1:1000/100



Numar punct/camin	CV8jm Hi7jm	N1440	CV9jm
Cota Teren	294.18 294.19	294.49	294.63
Diametru conducta	PE100RC; Ø125mm		
Cota radier conducta	292.98 292.99	293.29	293.43
Adancime Sapatura	1.30	1.30	1.30
Lungime tronson [m]	2.91	57.74	16.66
Lungime cumulata [m]	0+000.00 0+002.91	0+060.65	0+077.31

Detaliu pozare conducta de apa



NOTA:

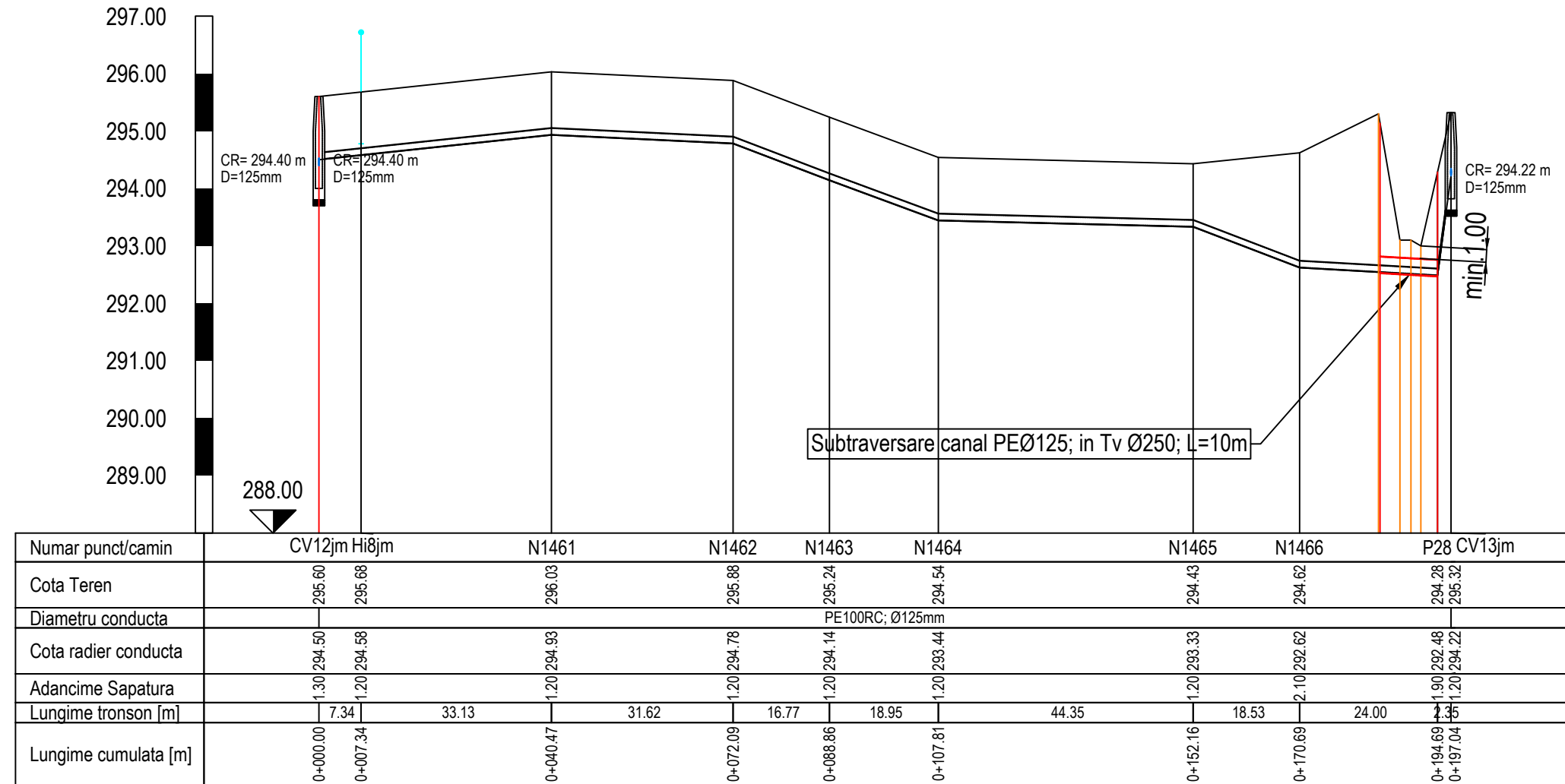
- La inceperea lucrarilor beneficiarul si constructorul vor convoca in mod obligatoriu reprezentantii organelor locale care sunt posesoare de conducte si cabluri subterane in zona amplasamentului conductei proiectate, in vederea identificarii lor. Pentru evitarea avarierii acestora si pentru asigurarea securitatii muncii, sub directa supraveghere a delegatilor unitatilor posesoare de retele, se vor executa sapaturi manuale in zonele respective pana la completa dezvelire a acestora si se va lua masurile corespunzatoare pentru sprijinirea, asigurarea sau devierea lor (provizoriu sau definitiva) pe perioada executarii lucrarilor conform indicatiilor delegatilor respectivi, consemnate in procese verbale.
- In zonele unde se gasesc retele subterane se va executa sapatura manuala.
- In timpul executiei lucrarilor, cablurile din imediata vecinatate a locurilor de munca vor fi scoase de sub tensiune.
- Conditile si distantele de amplasare a retelelor subterane vor fi respectate conform **STAS E 8591-97** si normativelor de specialitate, respectiv distanta in plan orizontal dintre conducta de apa potabila si canalizare este de 3 m, iar in cazul in care sunt situate la mai putin de 3m retea de apa se va asea intodeauna mai sus decat conducta de canalizare cu conditia respectarii adancimi minime de inchet.
- Lungimile si panta conductelor dintre camine sunt mentionate in planuri si profile longitudinale.
- Executantul va respecta pozitiile de amplasare ale caminelor, statiilor de pompe, sub-supratraversarilor.

Categoria de importanta: C - Normala

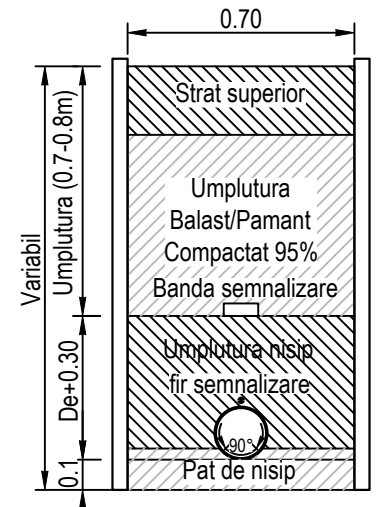
VERIFICATOR/EXPERT	ing.	Cerinta: ls - a-g	Referat nr.
SC Proiectare Consultanta Instalatii SRL autorizata pentru: - proiectarea sistemelor si instalatiilor de limitare si stingere a incendiilor, seria A nr. 6595 - proiectare a sistemelor si instalatiilor de semnalizare, alarmare si alertare in caz de incendiu, seria A nr.6885 - proiectare a sistemelor si instalatiilor de ventilare pentru evacuarea fumului si gazelor fierbinti, cu exceptia celor de tip natural-organizat, seria A nr. 6886			
PROIECTARE CONSULTANTA INSTALATII S.R.L. Cluj-Napoca, str. Samuel Brassai, nr. 21 tel/fax: 0264-439-317; e-mail: pci_instalatii@yahoo.com O.R.C.: J12/3760/2016; P.Th.+D.E.I.: RO 36641405	Beneficiar: COMUNA JUCU		Proiect nr.: 03A / 2022
	Loc. Jucu de Sus; Str. Primariei Nr.11, com. Jucu jud. Cluj-Napoca; Tel./Fax.: 0264-233.084; 0264-225101		
SPECIFICATIE	NUME	SEMNATURA	Scara: 1:1000
Sef proiect	ing. Szilárd VINCZE	<i>Vincze</i>	Data: 2022
Proiectat	ing. Szilárd VINCZE	<i>Vincze</i>	
Desenat	ing. Szilárd VINCZE	<i>Vincze</i>	
Verificat intern	ing. Magda AMBRUS	<i>Ambrus</i>	
Titlu proiect: EXTINDEREA RETELOR DE APA SI CANALIZARE IN LOCALITATILE JUCU DE SUS, JUCU DE MIJLOC, COM.JUCU, JUD. CLUJ			Faza: P.Th.+D.E. D.T.A.C.
Titlu plansa: PROFIL LONGITUDINAL APA CV14JM - Nod.7; CV8JM - CV9JM			Plansa nr. PLA-03

Profil longitudinal: CV12jm - CV13jm

Sc:1:1000/100



Detaliu pozare conducta de apa



NOTA:

- La inceperea lucrarilor beneficiarul si constructorul vor convoca in mod obligatoriu reprezentantii organelor locale care sunt posesoare de conducte si cabluri subterane in zona amplasamentului conductei proiectate, in vederea identificarii lor. Pentru evitarea avarierii acestora si pentru asigurarea securitatii muncii, sub directa supraveghere a delegatilor unitatilor posesoare de retele, se vor executa sapaturi manuale in zonele respective pana la completa dezvelire a acestora si se va lua masurile corespunzatoare pentru sprijinirea, asigurarea sau devierea lor (provizoriu sau definitiva) pe perioada executarii lucrarilor conform indicatiilor delegatiilor respectivi, consemnate in procese verbale.
- In zonele unde se gasesc retele subterane se va executa sapatura manuala.
- In timpul executiei lucrarilor, cablurile din imediata vecinatate a locurilor de munca vor fi scoase de sub tensiune.
- Conditile si distantele de amplasare a retelelor subterane vor fi respectate conform **STAS E 8591-97** si normativelor de specialitate, respectiv distanta in plan orizontal dintre conducta de apa potabila si canalizare este de 3 m, iar in cazul in care sunt situate la mai putin de 3m retea de apa se va aseza intodeauna mai sus decat conducta de canalizare cu conditia respectarii adancimii minime de inchet.
- Lungimile si panta conductelor dintre camine sunt mentionate in planuri si profile longitudinale.
- Executantul va respecta pozitiile de amplasare ale caminelor, statiilor de pompe, sub-supratraversarilor .

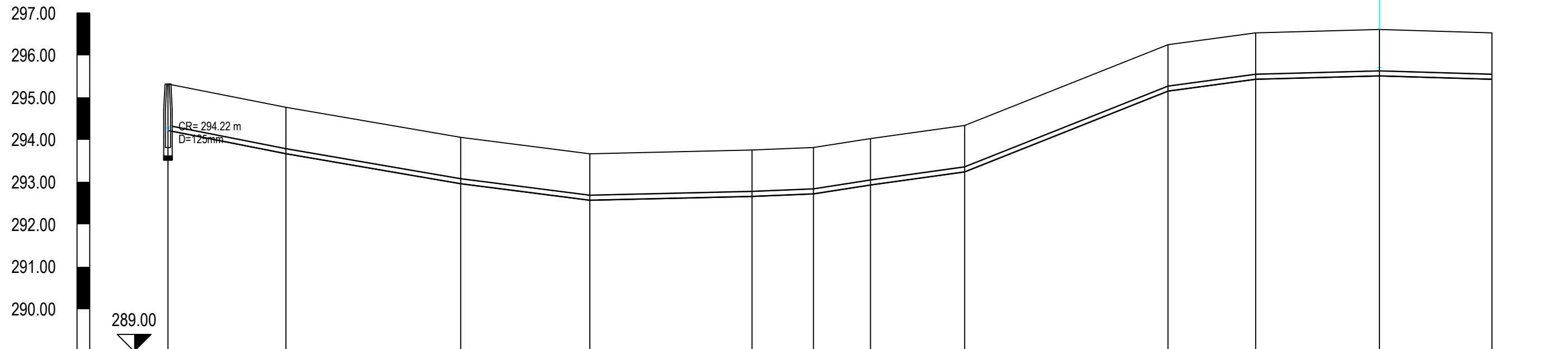
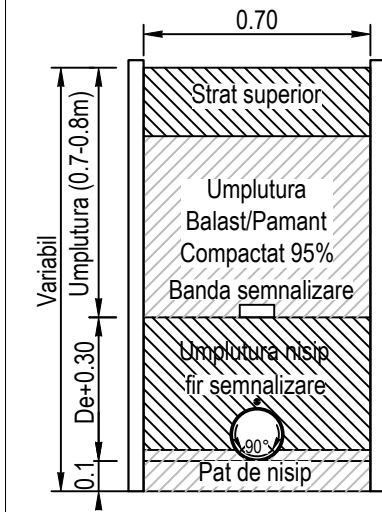
Categoria de importanta: C - Normala

VERIFICATOR/EXPERT	ing.	Cerinta: ls - a-g	Referat nr.
SC Proiectare Consultanta Instalatii SRL autorizata pentru: - proiectarea sistemelor si instalatiilor de limitare si stingere a incendiilor, seria A nr. 6595 - proiectare a sistemelor si instalatiilor de semnalizare, alarmare si alertare in caz de incendiu, seria A nr.6885 - proiectare a sistemelor si instalatiilor de ventilare pentru evacuarea fumului si gazelor fierbinti, cu exceptia celor de tip natural-organizat, seria A nr. 6886			
PROIECTARE CONSULTANTA INSTALATII S.R.L. Cluj-Napoca, str. Samuel Brassai, nr. 21 tel/fax: 0264-439-317; e-mail: pci_instalatii@yahoo.com O.R.C.: J12/3760/2016; P.Th.+D.E.I.: RO 36641405		Beneficiar:	COMUNA JUCU Loc. Jucu de Sus; Str. Primariei Nr.11, com. Jucu jud. Cluj-Napoca; Tel./Fax.: 0264-233.084; 0264-225101
Proiect nr.:	03A / 2022		
SPECIFICATIE	NUME	SEMNATURA	Scara: 1:1000
Sef proiect	ing. Szilárd VINCZE	<i>Vincze</i>	
Proiectat	ing. Szilárd VINCZE	<i>Vincze</i>	
Desenat	ing. Szilárd VINCZE	<i>Vincze</i>	
Verificat intern	ing. Magda AMBRUS	<i>Ambrus</i>	Data: 2022
Titlu proiect:			Faza:
EXTINDEREA RETELOR DE APA SI CANALIZARE IN LOCALITATILE JUCU DE SUS, JUCU DE MIJLOC, COM.JUCU, JUD. CLUJ			P.Th.+D.E. D.T.A.C.
Titlu plansa:			Plansa nr.
PROFIL LONGITUDINAL APA CV12JM - CV13JM			PLA-04

Profil longitudinal: CV13jm - Nod.5

Sc:1:1000/100

Detaliu pozare conducta de apa



Numar punct/camin	CV13jm	N1468	N1469	N1470	N1471	N1472	N1473	N1474	N1475	N1476	Hi9jm	Nod.5
Cota Teren	295.32	294.77	294.06	293.67	293.76	293.82	294.03	294.34	296.25	296.53	296.61	296.53
Diametru conducta	PE100RC; Ø125mm											
Cota radier conducta	294.22	293.67	292.96	292.57	292.66	292.72	292.93	293.24	295.15	295.43	295.51	295.43
Adancime Sapatura	1.20	1.20	1.20	1.20	1.20	1.20	1.20	1.20	1.20	1.20	1.20	1.20
Lungime tronson [m]		27.88	41.33	30.51	38.33	14.54	13.48	22.26	48.08	20.72	29.26	26.60
Lungime cumulata [m]	0+000.00	0+027.88	0+069.21	0+099.72	0+138.06	0+152.59	0+166.07	0+188.33	0+236.41	0+257.13	0+286.39	0+312.99

NOTA:

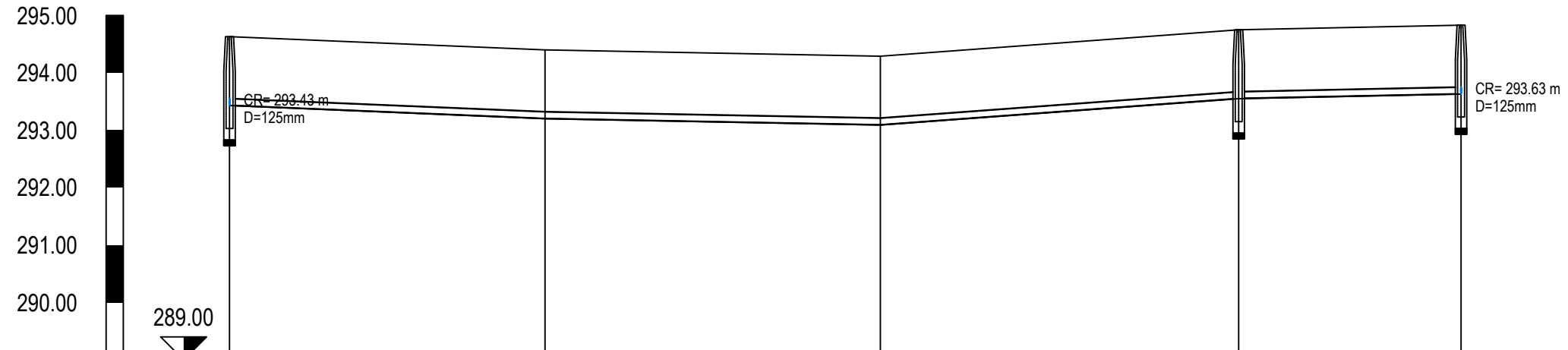
- La inceperea lucrarilor beneficiarul si constructorul vor convoca in mod obligatoriu reprezentantii organelor locale care sunt posesoare de conducte si cabluri subterane in zona amplasamentului conductei proiectate, in vederea identificarii lor. Pentru evitarea avarierii acestora si pentru asigurarea securitatii muncii, sub directa supraveghere a delegatilor unitatilor posesoare de retele, se vor executa sapaturi manuale in zonele respective pana la completa dezvelire a acestora si se va lua masurile corespunzatoare pentru sprijinirea, asigurarea sau devierea lor (provizoriu sau definitiva) pe perioada executarii lucrarilor conform indicatiilor delegatiilor respectivi, consemnate in procese verbale.
- In zonele unde se gasesc retele subterane se va executa sapatura manuala.
- In timpul executiei lucrarilor, cablurile din imediata vecinatate a locurilor de munca vor fi scoase de sub tensiune.
- Conditile si distantele de amplasare a retelelor subterane vor fi respectate conform **STAS E 8591-97** si normativelor de specialitate, respectiv distanta in plan orizontal dintre conducta de apa potabila si canalizare este de 3 m, iar in cazul in care sunt situate la mai putin de 3m retea de apa se va aseza intodeauna mai sus decat conducta de canalizare cu conditia respectarii adancimi minime de inchet.
- Lungimile si panta conductelor dintre camine sunt mentionate in planuri si profile longitudinale.
- Executantul va respecta pozitiile de amplasare ale caminelor, statiilor de pompe, sub-supratraversarilor.

Categoria de importanta: C - Normala

VERIFICATOR/EXPERT	ing.	Cerinta: Is - a-g	Referat nr.
SC Proiectare Consultanta Instalatii SRL autorizata pentru: - proiectarea sistemelor si instalatiilor de limitare si stingere a incendiilor, seria A nr. 6595 - proiectare a sistemelor si instalatiilor de semnalizare, alarmare si alertare in caz de incendiu, seria A nr.6885 - proiectare a sistemelor si instalatiilor de ventilare pentru evacuarea fumului si gazelor fierbinti, cu exceptia celor de tip natural-organizat, seria A nr. 6886			
PROIECTARE CONSULTANTA INSTALATIILOR S.R.L. Cluj-Napoca, str. Samuel Brassai, nr. 21 tel/fax: 0264-439-317; e-mail: pci_instalatii@yahoo.com O.R.C.: J12/3760/2016; P.Th.+D.E.I.: RO 36641405		Beneficiar:	COMUNA JUCU Loc. Jucu de Sus; Str. Primariei Nr.11, com. Jucu jud. Cluj-Napoca; Tel./Fax.: 0264-233.084; 0264-225101
Proiect nr.:	03A / 2022		
SPECIFICATIE	NUME	SEMNATURA	Scara: 1:1000
Sef proiect	ing. Szilárd VINCZE	<i>Vincze</i>	Data: 2022
Proiectat	ing. Szilárd VINCZE	<i>Vincze</i>	
Desenat	ing. Szilárd VINCZE	<i>Vincze</i>	
Verificat intern	ing. Magda AMBRUS	<i>Ambrus</i>	
Titlu proiect:			Faza:
EXTINDEREA RETELOR DE APA SI CANALIZARE IN LOCALITATILE JUCU DE SUS, JUCU DE MIJLOC, COM.JUCU, JUD. CLUJ			P.Th.+D.E. D.T.A.C.
Titlu plansa:			Plansa nr. PLA-06
PROFIL LONGITUDINAL APA CV13JM - Nod.5			-

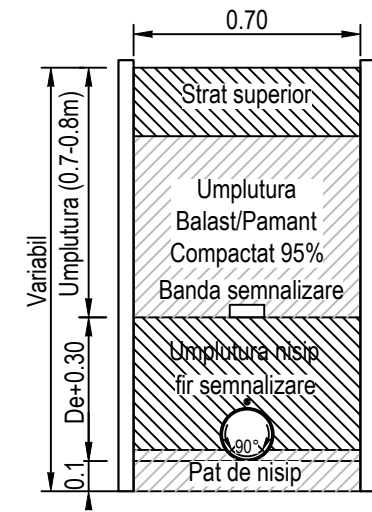
Profil longitudinal: CV9jm - CV11jm

Sc:1:1000/100



Numar punct/camin	CV9jm	N1442	N1443	CV10jm	CV11jm
Cota Teren	294.63	294.40	294.29	294.75	294.83
Diametru conducta	PE100RC; Ø125mm				
Cota radier conducta	293.43	293.20	293.09	293.55	293.63
Adancime Sapatura	1.30	1.30	1.30	1.30	1.30
Lungime tronson [m]		54.97	58.43	62.42	38.74
Lungime cumulata [m]	0+000.00	0+054.97	0+113.40	0+175.82	0+214.56


Detaliu pozare conducta de apa



NOTA:

- La inceperea lucrarilor beneficiarul si constructorul vor convoca in mod obligatoriu reprezentantii organelor locale care sunt posesoare de conducte si cabluri subterane in zona amplasamentului conductei proiectate, in vederea identificarii lor. Pentru evitarea avarierii acestora si pentru asigurarea securitatii muncii, sub directa supraveghere a delegatilor unitatilor posesoare de retele, se vor executa sapaturi manuale in zonele respective pana la completa dezvelire a acestora si se va lua masurile corespunzatoare pentru sprijinirea, asigurarea sau devierea lor (provizoriu sau definitiva) pe perioada executarii lucrarilor conform indicatiilor delegatiilor respectivi, consemnate in procese verbale.
- In zonele unde se gasesc retele subterane se va executa sapatura manuala.
- In timpul executiei lucrarilor, cablurile din imediata vecinatate a locurilor de munca vor fi scoase de sub tensiune.
- Conditile si distantele de amplasare a retelelor subterane vor fi respectate conform **STAS E 8591-97** si normativelor de specialitate, respectiv distanta in plan orizontal dintre conducta de apa potabila si canalizare este de 3 m, iar in cazul in care sunt situate la mai putin de 3m retea de apa se va aseza intodeauna mai sus decat conducta de canalizare cu conditia respectarii adancimii minime de inchet.
- Lungimile si panta conductelor dintre camine sunt mentionate in planuri si profile longitudinale.
- Executantul va respecta pozitiile de amplasare ale caminelor, statiilor de pompe, sub-supratraversarilor .

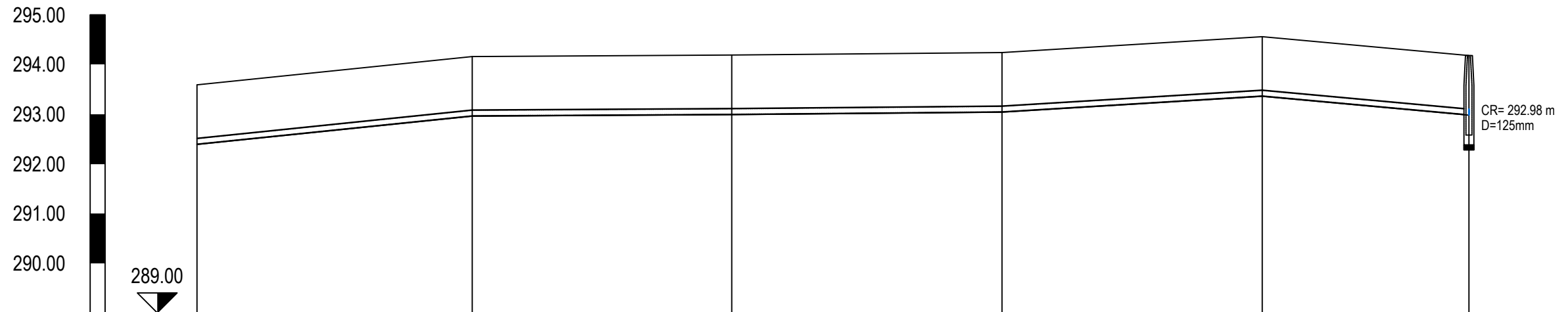
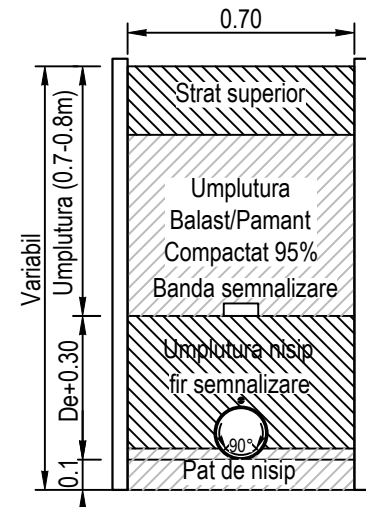
Categoria de importanta: C - Normala

VERIFICATOR/EXPERT	ing.	Cerinta: Is - a-g	Referat nr.
SC Proiectare Consultanta Instalatii SRL autorizata pentru: - proiectarea sistemelor si instalatiilor de limitare si stingere a incendiilor, seria A nr. 6595 - proiectare a sistemelor si instalatiilor de semnalizare, alarmare si alertare in caz de incendiu, seria A nr.6885 - proiectare a sistemelor si instalatiilor de ventilare pentru evacuarea fumului si gazelor fierbinti, cu exceptia celor de tip natural-organizat, seria A nr. 6886			
 PROIECTARE CONSULTANTA INSTALATII S.R.L. Cluj-Napoca, str. Samuel Brassai, nr. 21 tel/fax: 0264-439-317; e-mail: pci_instalatii@yahoo.com O.R.C.: J12/3760/2016; P.Th.+D.E.I.: RO 36641405		Beneficiar:	COMUNA JUCU Loc. Jucu de Sus; Str. Primariei Nr.11, com. Jucu jud. Cluj-Napoca; Tel./Fax.: 0264-233.084; 0264-225101
Proiect nr.:	03A / 2022		
Tytu proiect:	EXTINDEREA RETELOR DE APA SI CANALIZARE IN LOCALITATELE JUCU DE SUS, JUCU DE MIJLOC, COM.JUCU, JUD. CLUJ		Faza: P.Th.+D.E. D.T.A.C.
Tytu plansa:	PROFIL LONGITUDINAL APA CV9JM - CV11JM		Plansa nr. PLA-07
SPECIFICATIE	NUME	SEMNATURA	Scara: 1:1000
Sef proiect	ing. Szilárd VINCZE	<i>Vincze</i>	Data: 2022
Proiectat	ing. Szilárd VINCZE	<i>Vincze</i>	
Desenat	ing. Szilárd VINCZE	<i>Vincze</i>	
Verificat intern	ing. Magda AMBRUS	<i>Ambrus</i>	

Profil longitudinal: Nod.4 - CV8jm

Sc:1:1000/100

Detaliu pozare conducta de apa



Numar punct/camin	Nod.4	N1435	N1436	N1437	N1438	CV8jm
Cota Teren	293.59	294.16	294.19	294.24	294.56	294.18
Diametru conducta	PE100RC; Ø125mm					
Cota radier conducta	292.39	292.96	292.99	293.04	293.36	292.98
Adancime Sapatura	1.30	1.30	1.30	1.30	1.30	1.30
Lungime tronson [m]		55.40	52.25	54.40	52.39	41.61
Lungime cumulata [m]	0+000.00	0+055.40	0+107.66	0+162.06	0+214.44	0+256.05

NOTA:

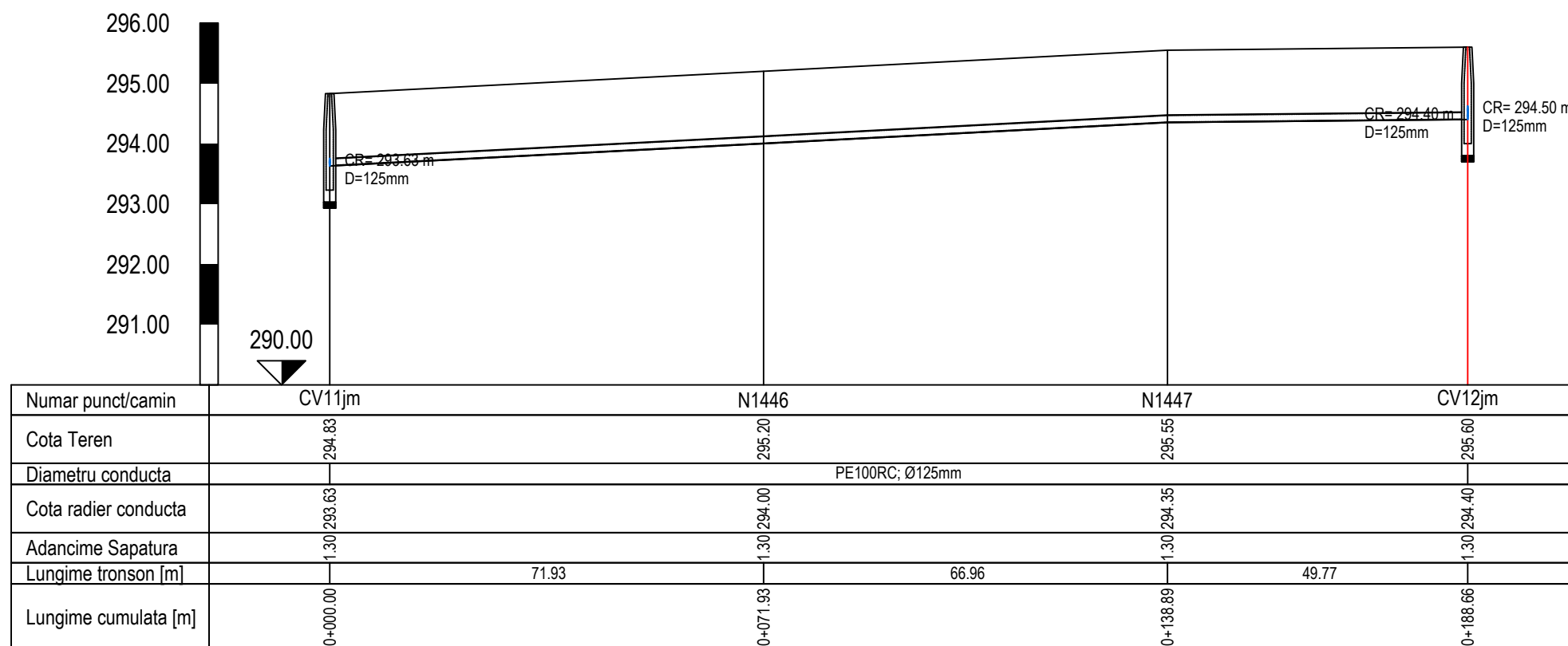
- La inceperea lucrarilor beneficiarul si constructorul vor convoca in mod obligatoriu reprezentantii organelor locale care sunt posesoare de conducte si cabluri subterane in zona amplasamentului conductei proiectate, in vederea identificarii lor. Pentru evitarea avarierii acestora si pentru asigurarea securitatii muncii, sub directa supraveghere a delegatilor unitatilor posesoare de retele, se vor executa sapaturi manuale in zonele respective pana la completa dezvelire a acestora si se va lua masurile corespunzatoare pentru sprijinirea, asigurarea sau devierea lor (provizoriu sau definitiva) pe perioada executarii lucrarilor conform indicatiilor delegatilor respectivi, consemnate in procese verbale.
- In zonele unde se gasesc retele subterane se va executa sapatura manuala.
- In timpul executiei lucrarilor, cablurile din imediata vecinatate a locurilor de munca vor fi scoase de sub tensiune.
- Conditiiile si distantele de amplasare a retelelor subterane vor fi respectate conform **STAS E 8591-97** si normativelor de specialitate, respectiv distanta in plan orizontal dintre conducta de apa potabila si canalizare este de 3 m, iar in cazul in care sunt situate la mai putin de 3m retea de apa se va aseza intodeauna mai sus decat conducta de canalizare cu conditia respectarii adancimi minime de inchet.
- Lungimile si panta conductelor dintre camine sunt mentionate in planuri si profile longitudinale.
- Executantul va respecta pozitiile de amplasare ale caminelor, statiilor de pompe, sub-supratraversarilor .

Categoria de importanta: C - Normala

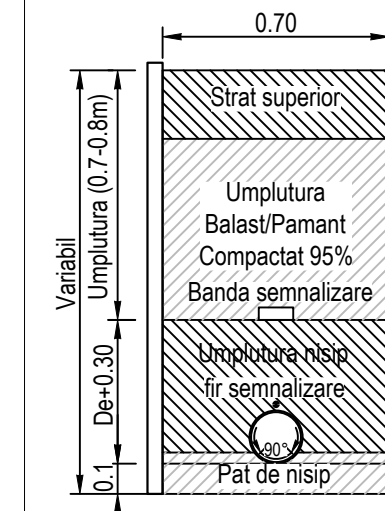
VERIFICATOR/EXPERT	ing.	Cerinta: ls - a-g	Referat nr.
SC Proiectare Consultanta Instalatii SRL autorizata pentru: - proiectarea sistemelor si instalatiilor de limitare si stingere a incendiilor, seria A nr. 6595 - proiectare a sistemelor si instalatiilor de semnalizare, alarmare si alertare in caz de incendiu, seria A nr.6885 - proiectare a sistemelor si instalatiilor de ventilare pentru evacuarea fumului si gazelor fierbinti, cu exceptia celor de tip natural-organizat, seria A nr. 6886			
PROIECTARE CONSULTANTA INSTALATII S.R.L. Cluj-Napoca, str. Samuel Brassai, nr. 21 tel/fax: 0264-439-317; e-mail: pci_instalatii@yahoo.com O.R.C.: J12/3760/2016; P.Th.+D.E.I.: RO 36641405		Beneficiar:	COMUNA JUCU Loc. Jucu de Sus; Str. Primariei Nr.11, com. Jucu jud. Cluj-Napoca; Tel./Fax.: 0264-233.084; 0264-225101
Proiect nr.:	03A / 2022		
Tytu proiect:	EXTINDEREA RETELOR DE APA SI CANALIZARE IN LOCALITATILE JUCU DE SUS, JUCU DE MIJLOC, COM.JUCU, JUD. CLUJ		Faza: P.Th.+D.E. D.T.A.C.
Tytu plansa:	PROFIL LONGITUDINAL APA Nod.4 - CV8JM		Plansa nr. PLA-08
SPECIFICATIE	NUME	SEMNATURA	Scara:
Sef proiect	ing. Szilárd VINCZE	<i>Vincze</i>	1:1000
Proiectat	ing. Szilárd VINCZE	<i>Vincze</i>	
Desenat	ing. Szilárd VINCZE	<i>Vincze</i>	Data:
Verificat intern	ing. Magda AMBRUS	<i>Ambrus</i>	2022

Profil longitudinal: CV11jm - CV12jm

Sc:1:1000/100

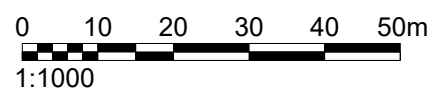


Detaliu pozare conducta de apa



NOTA:

- La inceperea lucrarilor beneficiarul si constructorul vor convoca in mod obligatoriu reprezentantii organelor locale care sunt posesoare de conducte si cabluri subterane in zona amplasamentului conductei proiectate, in vederea identificarii lor. Pentru evitarea avarierii acestora si pentru asigurarea securitatii muncii, sub directa supraveghere a delegatilor unitatilor posesoare de retele, se vor executa sapaturi manuale in zonele respective pana la completa dezvelire a acestora si se va lua masurile corespunzatoare pentru sprijinirea, asigurarea sau devierea lor (provizoriu sau definitiva) pe perioada executarii lucrarilor conform indicatiilor delegatiilor respectivi, consemnate in procese verbale.
- In zonele unde se gasesc retele subterane se va executa sapatura manuala.
- In timpul executiei lucrarilor, cablurile din imediata vecinatate a locurilor de munca vor fi scoase de sub tensiune.
- Conditile si distantele de amplasare a retelelor subterane vor fi respectate conform **STAS E 8591-97** si normativelor de specialitate, respectiv distanta in plan orizontal dintre conducta de apa potabila si canalizare este de 3 m, iar in cazul in care sunt situate la mai putin de 3m retea de apa se va aseza intodeauna mai sus decat conducta de canalizare cu conditia respectarii adancimii minime de inchet.
- Lungimile si panta conductelor dintre camine sunt mentionate in planuri si profile longitudinale.
- Executantul va respecta pozitiile de amplasare ale caminelor, statiilor de pompe, sub-supratraversarilor .



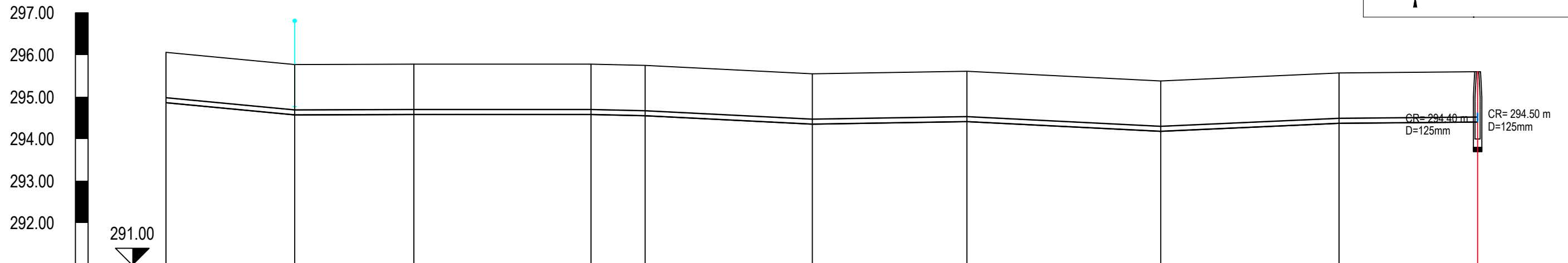
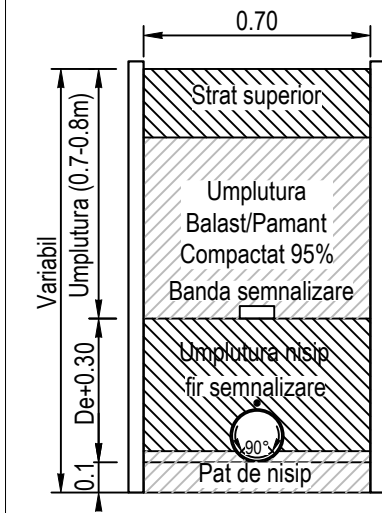
Categoria de importanta: C - Normala

VERIFICATOR/EXPERT	ing.	Cerinta: Is - a-g	Referat nr.
SC Proiectare Consultanta Instalatii SRL autorizata pentru: - proiectarea sistemelor si instalatiilor de limitare si stingere a incendiilor, seria A nr. 6595 - proiectare a sistemelor si instalatiilor de semnalizare, alarmare si alertare in caz de incendiu, seria A nr.6885 - proiectare a sistemelor si instalatiilor de ventilare pentru evacuarea fumului si gazelor fierbinti, cu exceptia celor de tip natural-organizat, seria A nr. 6886			
PROIECTARE CONSULTANTA INSTALATII S.R.L. Cluj-Napoca, str. Samuel Brassai, nr. 21 tel/fax: 0264-439-317; e-mail: pci_instalatii@yahoo.com O.R.C.: J12/3760/2016; P.Th.+D.E.I.: RO 36641405		Beneficiar:	COMUNA JUCU Loc. Jucu de Sus; Str. Primariei Nr.11, com. Jucu jud. Cluj-Napoca; Tel./Fax.: 0264-233.084; 0264-225101
Proiect nr.:	03A / 2022		
SPECIFICATIE	NUME	SEMNATURA	Scara:
Sef proiect	ing. Szilárd VINCZE	<i>Vincze</i>	1:1000
Proiectat	ing. Szilárd VINCZE	<i>Vincze</i>	Data:
Desenat	ing. Szilárd VINCZE	<i>Vincze</i>	2022
Verificat intern	ing. Magda AMBRUS	<i>Ambrus</i>	
Titlu proiect:			Faza:
EXTINDEREA RETELELOR DE APA SI CANALIZARE IN LOCALITATILE JUCU DE SUS, JUCU DE MIJLOC, COM.JUCU, JUD. CLUJ			P.Th.+D.E. D.T.A.C.
Titlu plansa:			Plansa nr.
PROFIL LONGITUDINAL APA CV11JM - CV12JM			PLA-11

Profil longitudinal: Nod.6 - CV12jm

Sc:1:1000/100

Detaliu pozare conducta de apa



Numar punct/camin	Nod.6	Hi10jm	N1455	N1454	N1453	N1452	N1451	N1450	N1449	CV12jm	
Cota Teren	296.06	295.77	295.78	295.78	295.75	295.55	295.61	295.38	295.57	295.60	
Diametru conducta	PE100RC; Ø125mm										
Cota radier conducta	294.86	294.57	294.58	294.58	294.55	294.35	294.41	294.18	294.37	294.40	
Adancime Sapatura	1.30	1.30	1.30	1.30	1.30	1.30	1.30	1.30	1.30	1.30	
Lungime tronson [m]		45.58	40.30		64.07	12.86	61.71	36.70	69.04	65.34	32.92
Lungime cumulata [m]	0+000.00	0+045.58	0+085.88	0+149.94	0+162.81	0+224.51	0+261.22	0+330.26	0+395.59	0+428.51	

NOTA:

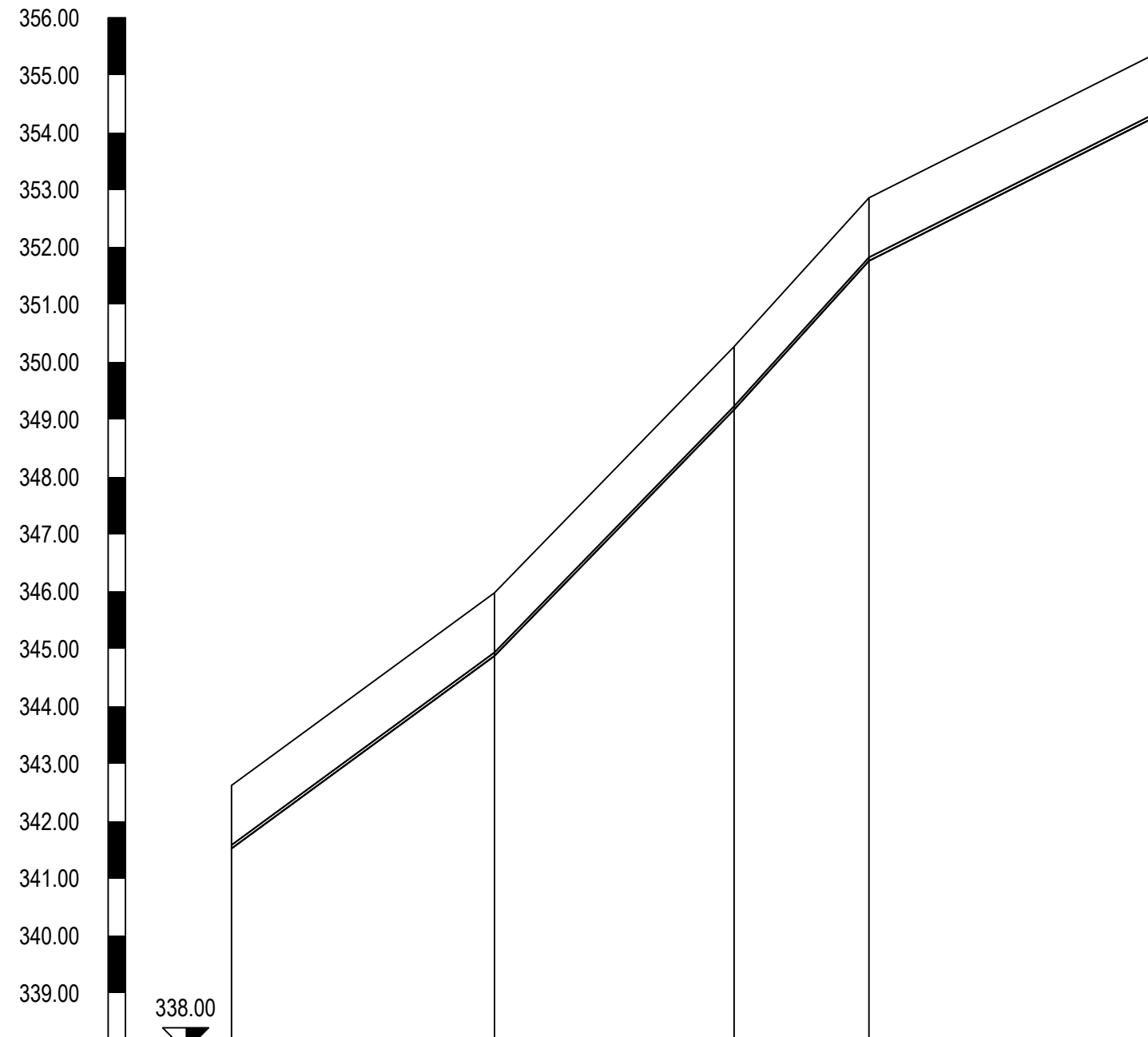
- La inceperea lucrarilor beneficiarul si constructorul vor convoca in mod obligatoriu reprezentantii organelor locale care sunt posesoare de conducte si cabluri subterane in zona amplasamentului conductei proiectate, in vederea identificarii lor. Pentru evitarea avarierii acestora si pentru asigurarea securitatii muncii, sub directa supraveghere a delegatilor unitatilor posesoare de retele, se vor executa sapaturi manuale in zonele respective pana la completa dezvelire a acestora si se va lua masurile corespunzatoare pentru sprijinirea, asigurarea sau devierea lor (provizoriu sau definitiva) pe perioada executarii lucrarilor conform indicatiilor delegatiilor respectivi, consemnate in procese verbale.
- In zonele unde se gasesc retele subterane se va executa sapatura manuala.
- In timpul executiei lucrarilor, cablurile din imediata vecinatate a locurilor de munca vor fi scoase de sub tensiune.
- Conditile si distantele de amplasare a retelelor subterane vor fi respectate conform **STAS E 8591-97** si normativelor de specialitate, respectiv distanta in plan orizontal dintre conducta de apa potabila si canalizare este de 3 m, iar in cazul in care sunt situate la mai putin de 3m retea de apa se va aseza intodeauna mai sus decat conducta de canalizare cu conditia respectarii adancimii minime de inchet.
- Lungimile si panta conductelor dintre camine sunt mentionate in planuri si profile longitudinale.
- Executantul va respecta pozitiile de amplasare ale caminelor, statiilor de pompe, sub-supratraversarilor .

Categoria de importanta: C - Normala

VERIFICATOR/EXPERT	ing.	Cerinta: Is - a-g	Referat nr.
SC Proiectare Consultanta Instalatii SRL autorizata pentru: - proiectarea sistemelor si instalatiilor de limitare si stingere a incendiilor, seria A nr. 6595 - proiectare a sistemelor si instalatiilor de semnalizare, alarmare si alertare in caz de incendiu, seria A nr.6885 - proiectare a sistemelor si instalatiilor de ventilare pentru evacuarea fumului si gazelor fierbinti, cu exceptia celor de tip natural-organizat, seria A nr. 6886			
PROIECTARE CONSULTANTĂ INSTALAȚII S.R.L. Cluj-Napoca, str. Samuel Brassai, nr. 21 tel/fax: 0264-439-317; e-mail: pci_instalatii@yahoo.com O.R.C.: J12/3760/2016; P.Th.+D.E.I.: RO 36641405		Beneficiar:	COMUNA JUCU Loc. Jucu de Sus; Str. Primariei Nr.11, com. Jucu jud. Cluj-Napoca; Tel./Fax.: 0264-233.084; 0264-225101
Proiect nr.:	03A / 2022		
Titlu proiect:	EXTINDEREA RETELELOR DE APA SI CANALIZARE IN LOCALITATILE JUCU DE SUS, JUCU DE MIJLOC, COM.JUCU, JUD. CLUJ		Faza: P.Th.+D.E. D.T.A.C.
Titlu plansa:	PROFIL LONGITUDINAL APA Nod.6 - CV12JM		Plansa nr. PLA-14
Verificat intern	ing. Magda AMBRUS	<i>Magda</i>	
Sef proiect	ing. Szilárd VINCZE	<i>Vincze</i>	Scara: 1:1000
Proiectat	ing. Szilárd VINCZE	<i>Vincze</i>	Data: 2022
Desenat	ing. Szilárd VINCZE	<i>Vincze</i>	

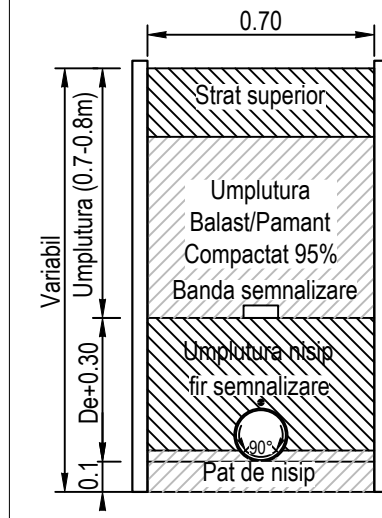
Profil longitudinal: Nod.10 - Nod.11

Sc:1:1000/100



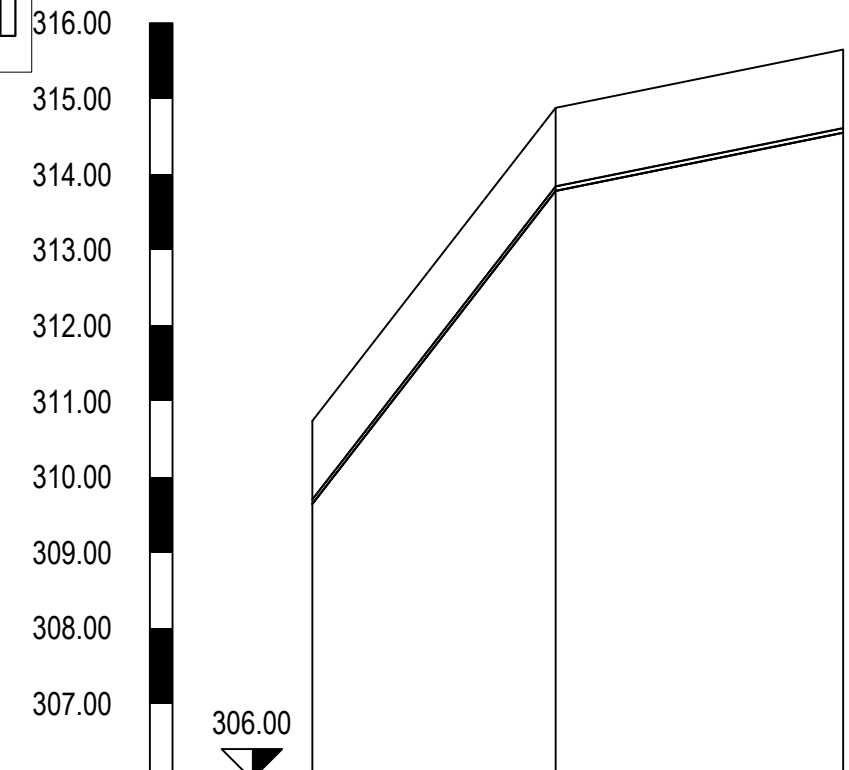
Numar punct/camin	Nod.10	N1516	N1517	N1518	Nod.11
Cota Teren	342.62	345.98	350.27	352.86	355.39
Diametru conducta	PE100RC; Ø63mm				
Cota radier conducta	1.20 341.52	1.20 344.88	1.20 349.17	1.20 351.76	1.20 354.29
Adancime Sapatura	1.20	1.20	1.20	1.20	1.20
Lungime tronson [m]		45.84	41.77	23.51	50.28
Lungime cumulata [m]	0+000.00	0+045.84	0+087.61	0+111.11	0+161.40

Detaliu pozare conducta de apa



Profil longitudinal: Nod.12 - Nod.13

Sc:1:1000/100



Numar punct/camin	Nod.12	N1368	Nod.13
Cota Teren	310.74	314.88	315.65
Diametru conducta	PE100RC; Ø63mm		
Cota radier conducta	1.20 309.64	1.20 313.78	1.20 314.55
Adancime Sapatura	1.20	1.20	1.20
Lungime tronson [m]	32.18	38.04	
Lungime cumulata [m]	0+000.00	0+032.18	0+070.22

Categoria de importanta: C - Normala

VERIFICATOR/EXPERT ing. Cerinta: ls - a-g Referat nr.

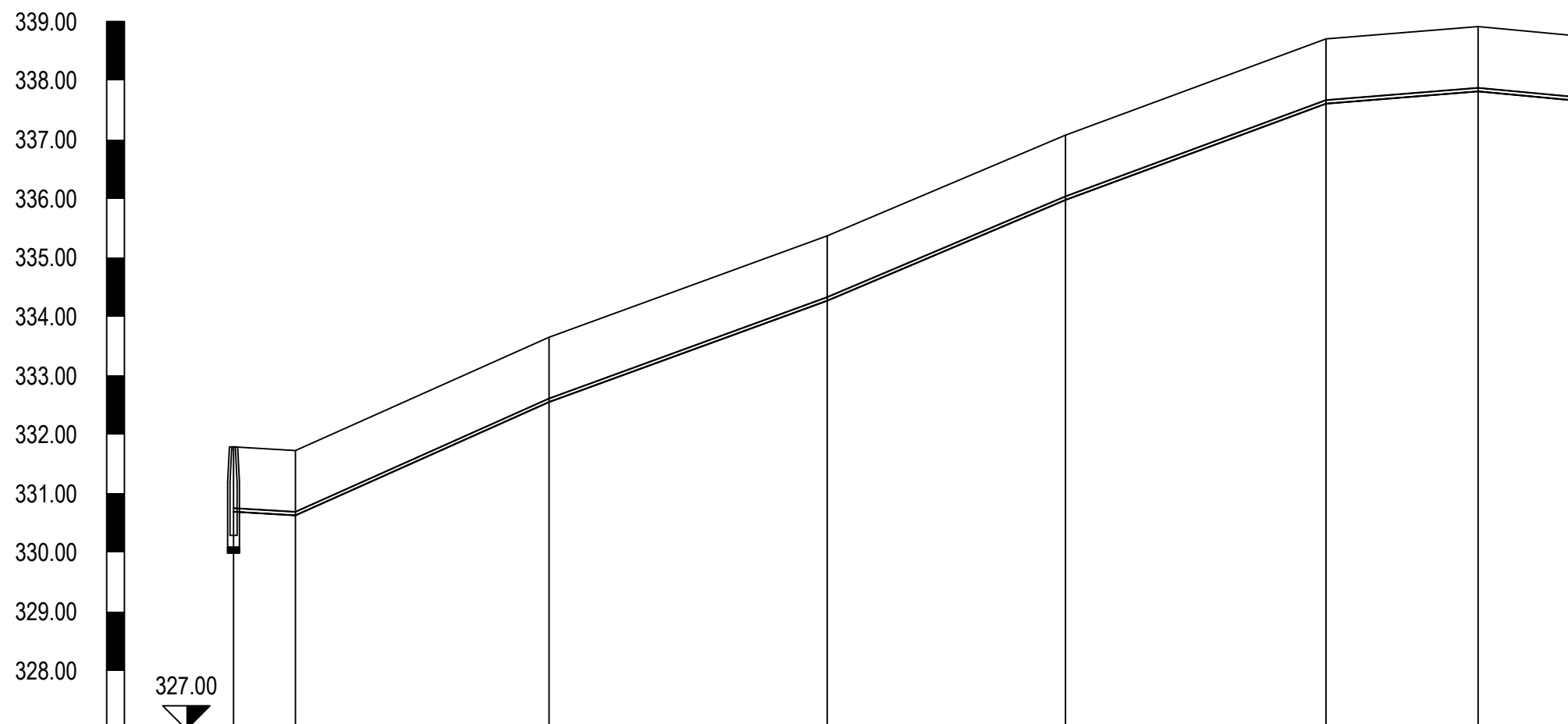
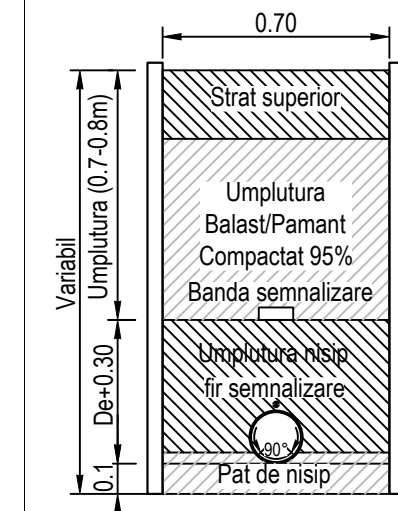
SC Proiectare Consultanta Instalatii SRL autorizata pentru:
 - proiectarea sistemelor si instalatiilor de limitare si stingere a incendiilor, seria A nr. 6595
 - proiectare a sistemelor si instalatiilor de semnalizare, alarmare si alertare in caz de incendiu, seria A nr.6885
 - proiectare a sistemelor si instalatiilor de ventilare pentru evacuarea fumului si gazelor fierbinti, cu exceptia celor de tip natural-organizat, seria A nr. 6886

PROIECTARE CONSULTANTA INSTALATII S.R.L. Cluj-Napoca, str. Samuel Brassai, nr. 21 tel/fax: 0264-439-317; e-mail: pci_instalatii@yahoo.com O.R.C.: J12/3760/2016; P.Th.+D.E.I.: RO 36641405	Beneficiar: COMUNA JUCU		Proiect nr.: 03A / 2022 Faza: P.Th.+D.E. D.T.A.C. Planșa nr. PLA-15
	Loc. Jucu de Sus; Str. Primariei Nr.11, com. Jucu jud. Cluj-Napoca; Tel./Fax.: 0264-233.084; 0264-225101		
	Titlu proiect: EXTINDEREA RETELOR DE APA SI CANALIZARE IN LOCALITATILE JUCU DE SUS, JUCU DE MIJLOC, COM.JUCU, JUD. CLUJ		
	Titlu plansa: PROFIL LONGITUDINAL APA Nod.10 - Nod.11; Nod.12 - Nod.13		
SPECIFICATIE	NUME	SEMNATURA	Scara: 1:1000
Sef proiect	ing. Szilárd VINCZE	<i>Vincze</i>	Data: 2022
Proiectat	ing. Szilárd VINCZE	<i>Vincze</i>	
Desenat	ing. Szilárd VINCZE	<i>Vincze</i>	
Verificat intern	ing. Magda AMBRUS	<i>Ambrus</i>	

Profil longitudinal: CV5js - Nod.9

Sc:1:1000/100

Detaliu pozare conducta de apa



Numar punct/camin	CV2js	N1537	N1538	N1539	N1540	N1541	N1542	Nod.9
Cota Teren	331.79	331.73	333.65	335.37	337.07	338.71	338.91	338.75
Diametru conducta	PE100RC; Ø63mm							
Cota radier conducta	330.69	330.63	332.55	334.27	335.97	337.61	337.81	337.65
Adancime Sapatura	1.20	1.20	1.20	1.20	1.20	1.20	1.20	1.20
Lungime tronson [m]		10.49	42.98	47.16	40.38	44.15	25.79	17.06
Lungime cumulata [m]	0+000.00	0+010.49	0+053.48	0+100.63	0+141.02	0+185.17	0+210.95	0+228.01

Categoria de importanta: C - Normala

NOTA:

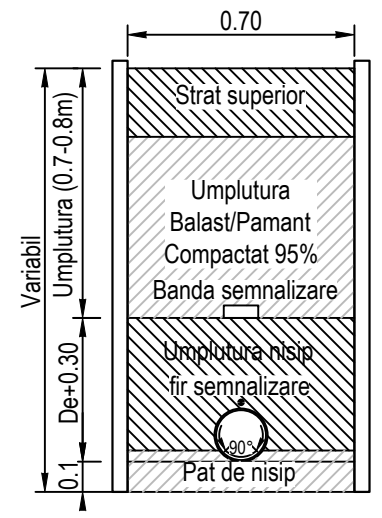
- La inceperea lucrarilor beneficiarul si constructorul vor convoca in mod obligatoriu reprezentantii organelor locale care sunt posesoare de conducte si cabluri subterane in zona amplasamentului conductei proiectate, in vederea identificarii lor. Pentru evitarea avarierii acestora si pentru asigurarea securitatii muncii, sub directa supraveghere a delegatilor unitatilor posesoare de retele, se vor executa sapaturi manuale in zonele respective pana la completa dezvelire a acestora si se va lua masurile corespunzatoare pentru sprijinirea, asigurarea sau devierea lor (provizoriu sau definitiva) pe perioada executarii lucrarilor conform indicatiilor delegatilor respectivi, consemnate in procese verbale.
- In zonele unde se gasesc retele subterane se va executa sapatura manuala.
- In timpul executiei lucrarilor, cablurile din imediata vecinatate a locurilor de munca vor fi scoase de sub tensiune.
- Conditiiile si distantele de amplasare a retelelor subterane vor fi respectate conform **STAS E 8591-97** si normativelor de specialitate, respectiv distanta in plan orizontal dintre conducta de apa potabila si canalizare este de 3 m, iar in cazul in care sunt situate la mai putin de 3m reseaua de apa se va aseza intodeauna mai sus decat conducta de canalizare cu conditia respectarii adancimii minime de inchet.
- Lungimile si panta conductelor dintre camine sunt mentionate in planuri si profile longitudinale.
- Executantul va respecta pozitiile de amplasare ale caminelor, statiilor de pompe, sub-supratraversarilor.

VERIFICATOR/EXPERT	ing.	Cerinta: ls - a-g	Referat nr.
SC Proiectare Consultanta Instalatii SRL autorizata pentru: - proiectarea sistemelor si instalatiilor de limitare si stingere a incendiilor, seria A nr. 6595 - proiectare a sistemelor si instalatiilor de semnalizare, alarmare si alertare in caz de incendiu, seria A nr.6885 - proiectare a sistemelor si instalatiilor de ventilare pentru evacuarea fumului si gazelor fierbinti, cu exceptia celor de tip natural-organizat, seria A nr. 6886			
PROIECTARE CONSULTANTA INSTALATIILOR S.R.L. Cluj-Napoca, str. Samuel Brassai, nr. 21 tel/fax: 0264-439-317; e-mail: pci_instalatii@yahoo.com O.R.C.: J12/3760/2016; P.Th.+D.E.I.: RO 36641405		Beneficiar:	COMUNA JUCU
		Loc. Jucu de Sus; Str. Primariei Nr.11, com. Jucu jud. Cluj-Napoca; Tel./Fax.: 0264-233.084; 0264-225101	
Proiect nr.: 03A / 2022			
SPECIFICATIE	NUME	SEMNATURA	Scara: 1:1000
Sef proiect	ing. Szilárd VINCZE	<i>Vincze</i>	
Proiectat	ing. Szilárd VINCZE	<i>Vincze</i>	
Desenat	ing. Szilárd VINCZE	<i>Vincze</i>	
Verificat intern	ing. Magda AMBRUS	<i>Ambrus</i>	
Titlu proiect:		EXTINDEREA RETELOR DE APA SI CANALIZARE IN LOCALITATILE JUCU DE SUS, JUCU DE MIJLOC, COM.JUCU, JUD. CLUJ	
Titlu plansa:		PROFIL LONGITUDINAL APA CV2JS - Nod.9	
Faza: P.Th.+D.E. D.T.A.C.		Plansa nr. PLA-16	

338.00
337.00
336.00
335.00
334.00
333.00
332.00
331.00
330.00
329.00
328.00
327.00
326.00
325.00
324.00
323.00
322.00

321.00

Detaliu pozare conducta de apa



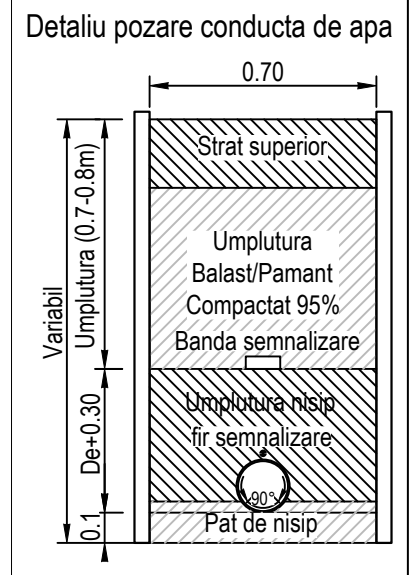
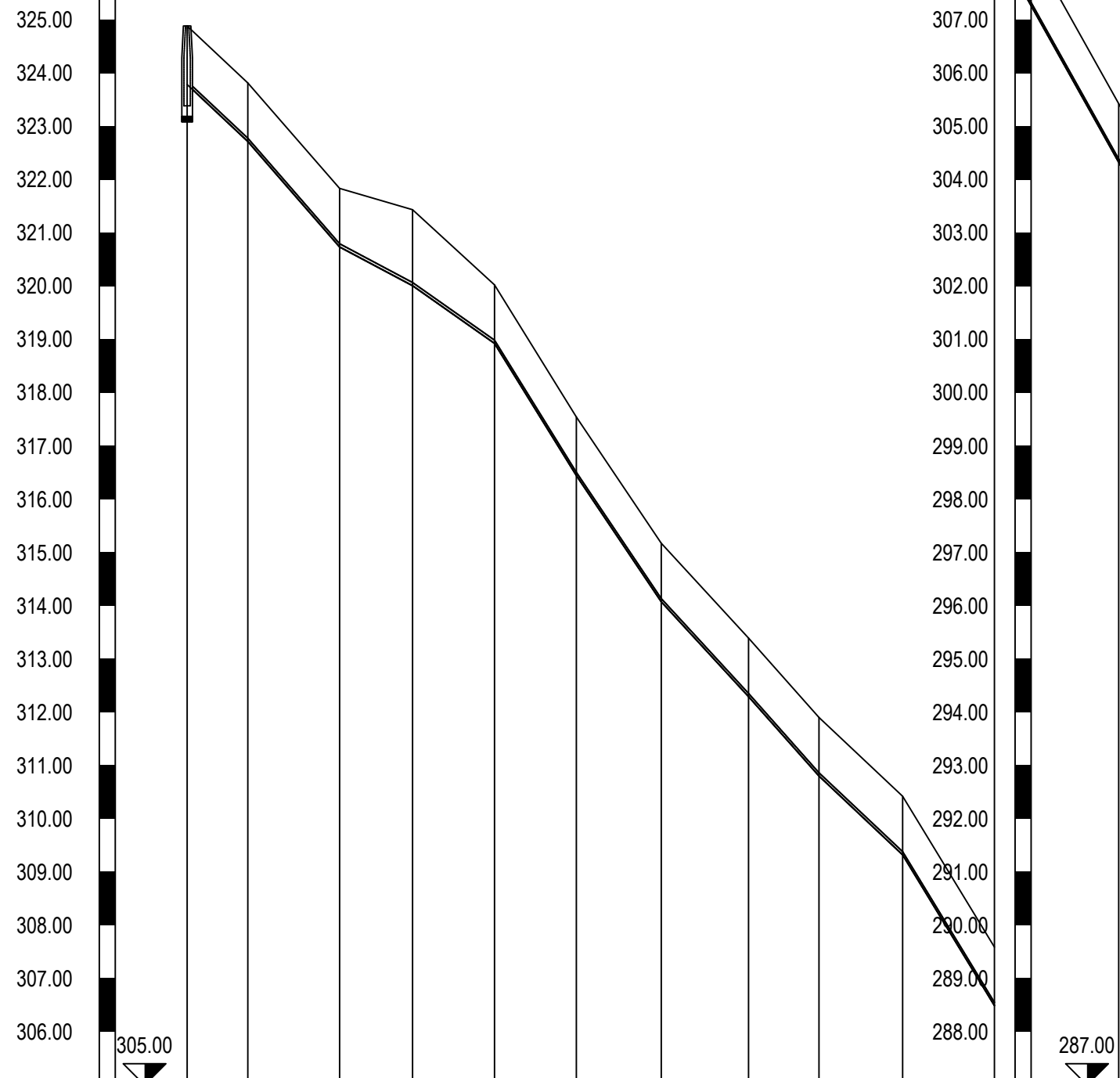
Numar punct/camin	CV3js	N1480	N1481	N1482	N1483	N1484	N1485	N1486	N1487	N1488	N1489	N1490	N1491	Nod.14
Cota Teren	325.54	331.47	333.86	336.32	337.38	337.17	336.88	336.38	335.24	333.83	331.58	329.48	328.66	328.18
Diametru conducta	PE100RC; Ø63mm													
Cota radier conducta	324.44	330.37	332.76	335.22	336.28	336.07	335.78	335.28	334.14	332.73	330.48	328.38	327.56	327.08
Adancime Sapatura	1.20	1.20	1.20	1.20	1.20	1.20	1.20	1.20	1.20	1.20	1.20	1.20	1.20	1.20
Lungime tronson [m]		53.52	21.86	28.47	26.96	28.15	11.56	21.26	27.03	21.85	24.50	14.03	5.00	4.87
Lungime cumulata [m]	0+000.00	0+053.52	0+075.38	0+103.85	0+130.81	0+158.96	0+170.52	0+191.78	0+218.81	0+240.67	0+265.16	0+279.19	0+284.19	0+288.76

Categoria de importanta: C - Normala

NOTA:

- La inceperea lucrarilor beneficiarul si constructorul vor convoca in mod obligatoriu reprezentantii organelor locale care sunt posesoare de conducte si cabluri subterane in zona amplasamentului conductei proiectate, in vederea identificarii lor. Pentru evitarea avarierii acestora si pentru asigurarea securitatii muncii, sub directa supraveghere a delegatilor unitatilor posesoare de retele, se vor executa sapaturi manuale in zonele respective pana la completa dezvelire a acestora si se va lua masurile corespunzatoare pentru sprijinirea, asigurarea sau devierea lor (provizoriu sau definitiva) pe perioada executarii lucrarilor conform indicatiilor delegatilor respectivi, consemnate in procese verbale.
- In zonele unde se gasesc retele subterane se va executa sapatura manuala.
- In timpul executiei lucrarilor, cablurile din imediata vecinatate a locurilor de munca vor fi scoase de sub tensiune.
- Conditiiile si distantele de amplasare a retelelor subterane vor fi respectate conform **STAS E 8591-97** si normativelor de specialitate, respectiv distanta in plan orizontal dintre conducta de apa potabila si canalizare este de 3 m, iar in cazul in care sunt situate la mai putin de 3m retea de apa se va aseza intodeauna mai sus decat conducta de canalizare cu conditia respectarii adancimi minime de inchet.
- Lungimile si panta conductelor dintre camine sunt mentionate in planuri si profile longitudinale.
- Executantul va respecta pozitiile de amplasare ale caminelor, statiilor de pompe, sub-supratraversarilor .

VERIFICATOR/EXPERT	ing.	Cerinta: ls - a-g	Referat nr.
SC Proiectare Consultanta Instalatii SRL autorizata pentru: - proiectarea sistemelor si instalatiilor de limitare si stingere a incendiilor, seria A nr. 6595 - proiectare a sistemelor si instalatiilor de semnalizare, alarmare si alertare in caz de incendiu, seria A nr.6885 - proiectare a sistemelor si instalatiilor de ventilare pentru evacuarea fumului si gazelor fierbinti, cu exceptia celor de tip natural-organizat, seria A nr. 6886			
PROIECTARE CONSULTANTA INSTALATII S.R.L. Cluj-Napoca, str. Samuel Brassai, nr. 21 tel/fax: 0264-439-317; e-mail: pci_instalatii@yahoo.com O.R.C.: J12/3760/2016; P.Th.+D.E.I.: RO 36641405		Beneficiar:	COMUNA JUCU Loc. Jucu de Sus; Str. Primariei Nr.11, com. Jucu jud. Cluj-Napoca; Tel./Fax.: 0264-233.084; 0264-225101
Proiect nr.:	03A / 2022		
Tytu proiect:	EXTINDEREA RETELOR DE APA SI CANALIZARE IN LOCALITATILE JUCU DE SUS, JUCU DE MIJLOC, COM.JUCU, JUD. CLUJ		Faza: P.Th.+D.E. D.T.A.C.
Tytu plansa:	PROFIL LONGITUDINAL APA CV3JS - Nod14		Plansa nr. PLA-17
Specificatie	NUME	SEMNATURA	Scara:
Sef proiect	ing. Szilárd VINCZE	<i>Vincze</i>	1:1000
Proiectat	ing. Szilárd VINCZE	<i>Vincze</i>	
Desenat	ing. Szilárd VINCZE	<i>Vincze</i>	Data:
Verificat intern	ing. Magda AMBRUS	<i>Ambrus</i>	2022



Numar punct/camin	CV4js	N1494	N1495	N1496	N1497	N1498	N1499	N1500	N1501	N1502	N1503	N1504	N1505	N1506	N1507	N1508	N1509	N1510	N1511	CV5js
Cota Teren	326.88	325.81	323.83	323.43	322.02	319.54	317.17	315.39	313.90	312.42	309.59	305.42	301.68	299.49	295.77	293.31	291.78	291.88	291.83	291.83
Diametru conducta	PE100RC, Ø63mm																			
Cota radier conducta	325.78	324.71	322.73	322.00	320.92	318.44	316.07	314.29	312.80	311.32	308.49	304.32	300.58	298.39	294.67	292.21	290.68	290.69	290.70	290.73
Adancime Sapatura	1.20	1.20	1.20	1.53	1.20	1.20	1.20	1.20	1.20	1.20	1.20	1.20	1.20	1.20	1.20	1.20	1.20	1.29	1.23	1.20
Lungime tronson [m]		11.40	32.84	13.70	20.39	29.57	21.95	16.39	13.23	15.71	21.84	33.35	29.09	19.26	33.41	20.28	45.20	12.65	19.70	49.45
Lungime cumulata [m]	0+000.00	0+011.40	0+044.24	0+057.94	0+078.33	0+107.90	0+129.85	0+146.23	0+159.46	0+175.17	0+197.01	0+230.36	0+259.45	0+278.71	0+312.12	0+332.40	0+377.60	0+390.24	0+409.95	0+459.40

Categoria de importanta: C - Normala

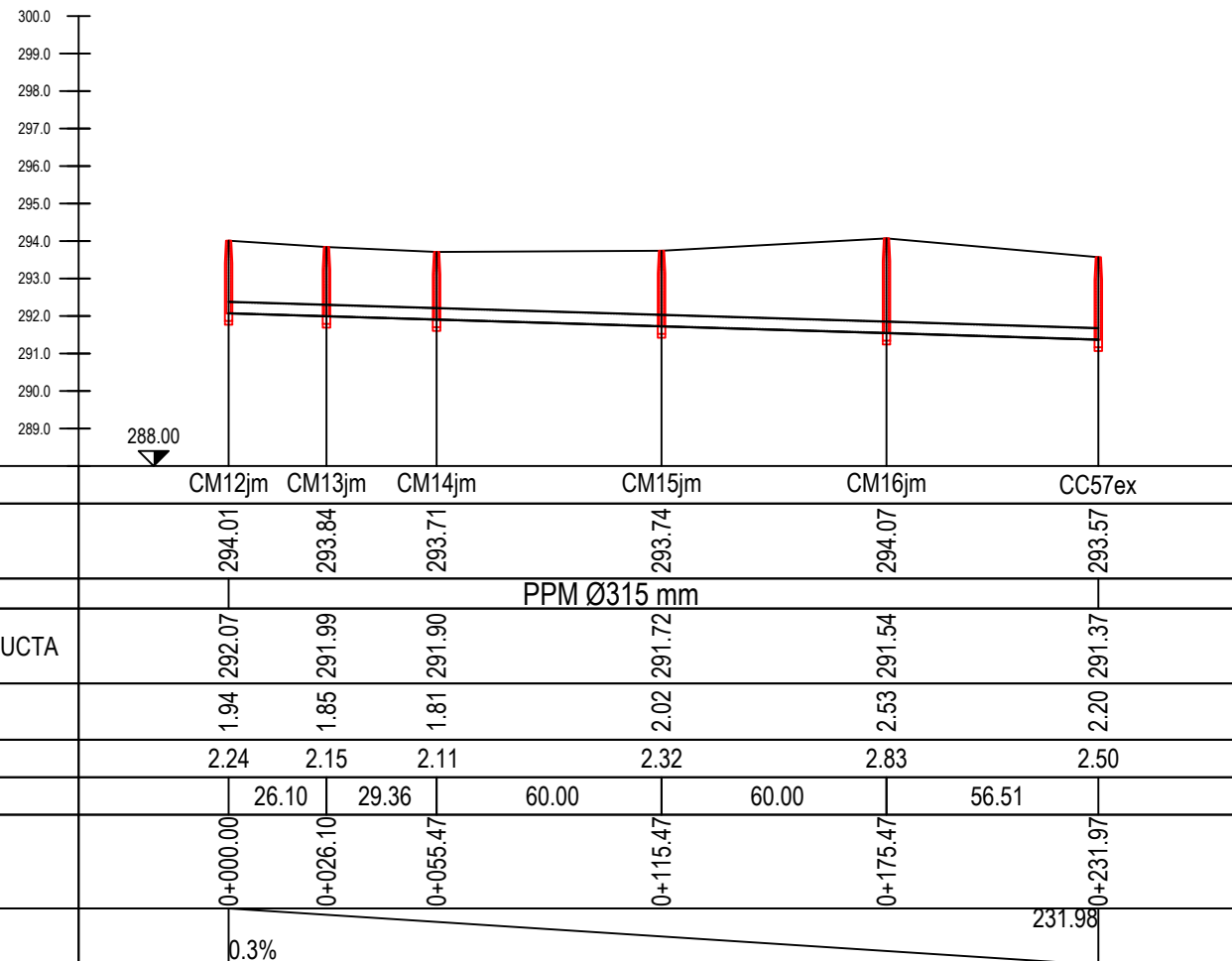
NOTA:

- La inceperea lucrarilor beneficiarul si constructorul vor convoca in mod obligatoriu reprezentantii organelor locale care sunt posesoare de conducte si cabluri subterane in zona amplasamentului conductei proiectate, in vederea identificarii lor. Pentru evitarea avarierii acestora si pentru asigurarea securitatii muncii, sub directa supraveghere a delegatilor unitatilor posesoare de retele, se vor executa sapaturi manuale in zonele respective pana la completa dezvelire a acestora si se va lua masurile corespunzatoare pentru sprijinirea, asigurarea sau devierea lor (provizoriu sau definitiva) pe perioada executarii lucrarilor conform indicatiilor delegatilor respectivi, consemnate in procese verbale.
- In zonele unde se gasesc retele subterane se va executa sapatura manuala.
- In timpul executiei lucrarilor, cablurile din imediata vecinatate a locurilor de munca vor fi scoase de sub tensiune.
- Conditiiile si distantele de amplasare a retelelor subterane vor fi respectate conform **STAS E 8591-97** si normativelor de specialitate, respectiv distanta in plan orizontal dintre conducta de apa potabila si canalizare este de 3 m, iar in cazul in care sunt situate la mai putin de 3m retea de apa se va aseza intodeauna mai sus decat conducta de canalizare cu conditia respectarii adancimi minime de inchet.
- Lungimile si panta conductelor dintre camine sunt mentionate in planuri si profile longitudinale.
- Executantul va respecta pozitiile de amplasare ale caminelor, statiilor de pompe, sub-supratraversarilor .

VERIFICATOR/EXPERT	ing.	Cerinta: ls - a-g	Referat nr.
SC Proiectare Consultanta Instalatii SRL autorizata pentru:			
- proiectarea sistemelor si instalatiilor de limitare si stingere a incendiilor, seria A nr. 6595			
- proiectare a sistemelor si instalatiilor de semnalizare, alarmare si alertare in caz de incendiu, seria A nr.6885			
- proiectare a sistemelor si instalatiilor de ventilare pentru evacuarea fumului si gazelor fierbinti, cu exceptia celor de tip natural-organizat, seria A nr. 6886			
PROIECTARE CONSULTANTA INSTALATIILOR S.R.L. Cluj-Napoca, str. Samuel Brassai, nr. 21 tel/fax: 0264-439-317; e-mail: pci_instalatii@yahoo.com O.R.C.: J12/3760/2016; P.Th.+D.E.I.: RO 36641405		Beneficiar: COMUNA JUCU Loc. Jucu de Sus; Str. Primariei Nr.11, com. Jucu jud. Cluj-Napoca; Tel./Fax.: 0264-233.084; 0264-225101	
Proiect nr.: 03A / 2022		Faza: P.Th.+D.E. D.T.A.C.	
Titlu proiect: EXTINDEREA RETELOR DE APA SI CANALIZARE IN LOCALITATILE JUCU DE SUS, JUCU DE MIJLOC, COM.JUCU, JUD. CLUJ		Titlu plansa: PROFIL LONGITUDINAL APA CV3JS - Nod14	
Plansa nr.: PLA-18		-	
SPECIFICATIE Sef proiect Proiectat Desenat Verificat intern	ing. Szilárd VINCZE ing. Szilárd VINCZE ing. Szilárd VINCZE ing. Magda AMBRUS	SEMNATURA 	Scara: 1:1000 Data: 2022

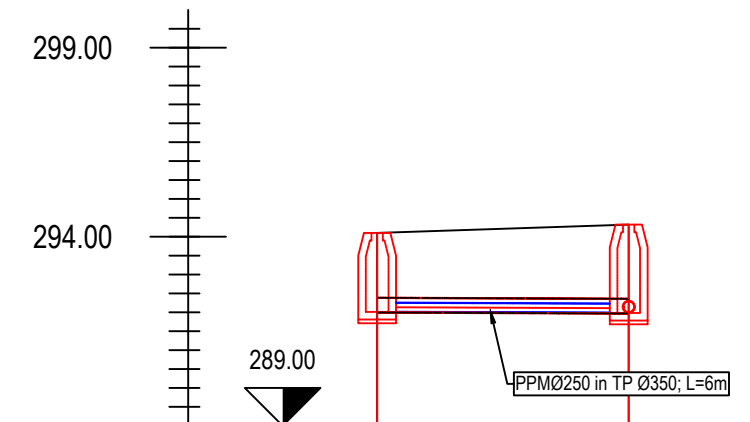
Profil Longitudinal CM12jm - CC57ex

SC:1:1000/100



Profil racord canal CM33jm - CM64jm

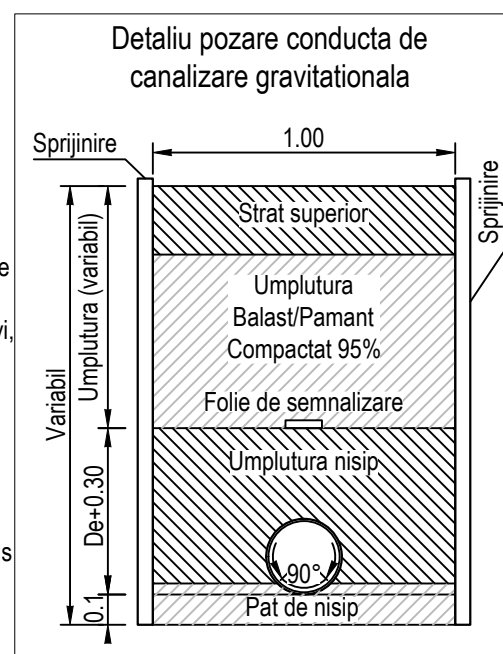
SC:1:100/100



NUMAR PUNCT	CM33jm	CM64jm
COTA TEREN	294.10	294.32
COTA RADIER	292.01	291.98
ADANCIME CAMIN	2.09	2.34
ADANCIME SAPATURA	2.39	2.64
LUNGIME TRONSON		6.66
LUNGIME CUMULATA	0+000.00	0+006.66
LUNGIME/PANTA	0.40%	6.66m
CONDUCTA	PPMØ250	

NOTA:

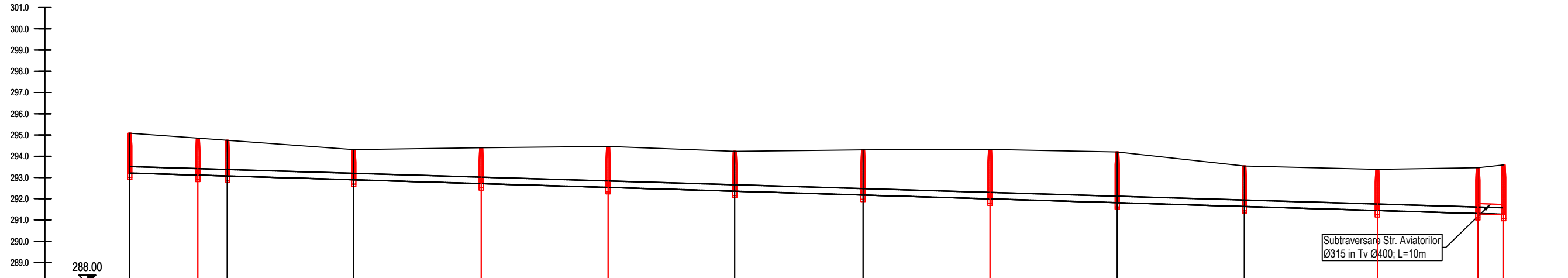
- La inceperea lucrarilor beneficiarul si constructorul vor convoca in mod obligatoriu reprezentantii organelor locale care sunt posesoare de conducte si cabluri subterane in zona amplasamentului conductei proiectate, in vederea identificarii lor. Pentru evitarea avarierii acestora si pentru asigurarea securitatii muncii, sub directia supraveghere a delegatilor unitatilor posesoare de retele, se vor executa sapaturi manuale in zonele respective pana la completa dezvelire a acestora si se va lua masurile corespunzatoare pentru sprijinirea, asigurarea sau devierea lor (provizoriu sau definitiva) pe perioada executarii lucrarilor conform indicatiilor delegatiilor respectivi, consemnate in procese verbale.
- In zonele unde se gasesc retele subterane se va executa sapatura manuala.
- In timpul executiei lucrarilor, cablurile din imediata vecinatate a locurilor de munca vor fi scoase de sub tensiune.
- Conditile si distantele de amplasare a retelelor subterane vor fi respectate conform **STAS E 8591-97** si normativelor de specialitate, respectiv distanta in plan orizontal dintre conducta de apa potabila si canalizare este de 3 m, iar in cazul in care sunt situate la mai putin de 3m retea de apa se va aseza intodeauna mai sus decat conducta de canalizare cu conditia respectarii adancimi minime de inchet.
- Lungimile si panta conductelor dintre camine sunt mentionate in planuri si profile longitudinale.
- Executantul va respecta pozitile de amplasare ale caminelor, statiilor de pompe, sub-supratraversarilor .



VERIFICATOR/EXPERT				Cerinta: ls - a-g		Referat nr.	
Categoria de importanta: C - Normala							
SC Proiectare Consultanta Instalatii SRL autorizata pentru:							
- proiectarea sistemelor si instalatiilor de limitare si stingere a incendiilor, seria A nr. 6595							
- proiectare a sistemelor si instalatiilor de semnalizare, alarmare si alertare in caz de incendiu, seria A nr.6885							
- proiectare a sistemelor si instalatiilor de ventilare pentru evacuarea fumului si gazelor fierbinti, cu exceptia celor de tip natural-organizat, seria A nr. 6886							
PROIECTARE CONSULTANTA INSTALATII S.R.L. Cluj-Napoca, str. Samuel Brassai, nr. 21 tel/fax: 0264-439-317; e-mail: pci_instalatii@yahoo.com O.R.C.: J12/3760/2016; P.Th.+D.E.I.: RO 36641405				Beneficiar:		COMUNA JUCU	
				Loc. Jucu de Sus; Str. Primariei Nr.11, com. Jucu		Proiect nr.:	
				jud. Cluj-Napoca; Tel./Fax.: 0264-233.084; 0264-225101		03A / 2022	
SPECIFICATIE		NUME		SEMNATURA		Scara:	
Sef proiect		ing. Szilárd VINCZE		<i>Vincze</i>		1:1000	
Proiectat		ing. Szilárd VINCZE		<i>Vincze</i>		Data:	
Desenat		ing. Szilárd VINCZE		<i>Vincze</i>		2022	
Verificat intern		ing. Magda AMBRUS		<i>Ambrus</i>		Titlu planşa:	
						EXTINDEREA RETELOR DE APA SI CANALIZARE IN LOCALITATILE JUCU DE SUS, JUCU DE MIJLOC, COM.JUCU, JUD. CLUJ	
						Titlu planşa:	
						PROFIL LONGITUDINAL CANAL CM12JM - CC57ex; CM33JM - CM64JM	
						Faza:	
						P.Th.+D.E. D.T.A.C.	
						Planşa nr. PLC-02	
						-	

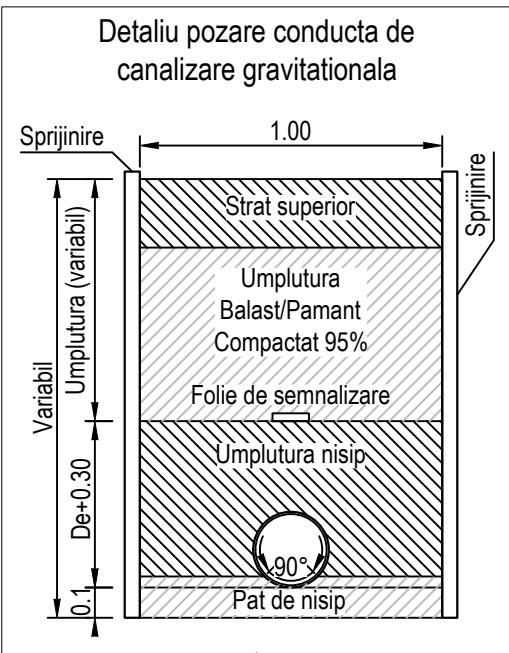
Profil Longitudinal CM56jm - CC58ex

SC:1:1000/100



DENUMIRE PUNCT	CM56jm	CM57jm	CM58jm	CM59jm	CM60jm	CM61jm	CM62jm	CM63jm	CM64jm	CM65jm	CM66jm	CM21jm	CM67jm	CC58ex
COTA TEREN	295.08	294.85	294.75	294.31	294.40	294.46	294.23	294.30	294.32	294.20	293.54	293.38	293.46	293.59
DIAMETRU CONDUCTA	PPM Ø315 mm													
COTA RADIER RACORD CONDUCTA	293.20	293.11	293.07	292.89	292.71	292.53	292.35	292.17	291.99	291.81	291.63	291.44	291.30	291.26
ADANCIME RADIER/RACORD	1.88	1.74	1.68	1.42	1.69	1.93	1.88	2.13	2.33	2.39	1.91	1.94	2.16	2.33
ADANCIME SAPATURA	2.18	2.04	1.98	1.72	1.99	2.23	2.18	2.43	2.64	2.69	2.21	2.24	2.46	2.63
LUNGIME TRONSON		32.11	13.87	59.58	60.06	59.80	59.66	60.50	59.82	59.94	59.90	62.66	47.37	12.15
LUNGIME CUMULATA	0+000.00	0+032.11	0+045.98	0+105.57	0+165.63	0+225.43	0+285.09	0+345.59	0+405.41	0+465.35	0+525.25	0+587.91	0+635.28	0+647.43
PANTA/LUNGIME	0.3%													

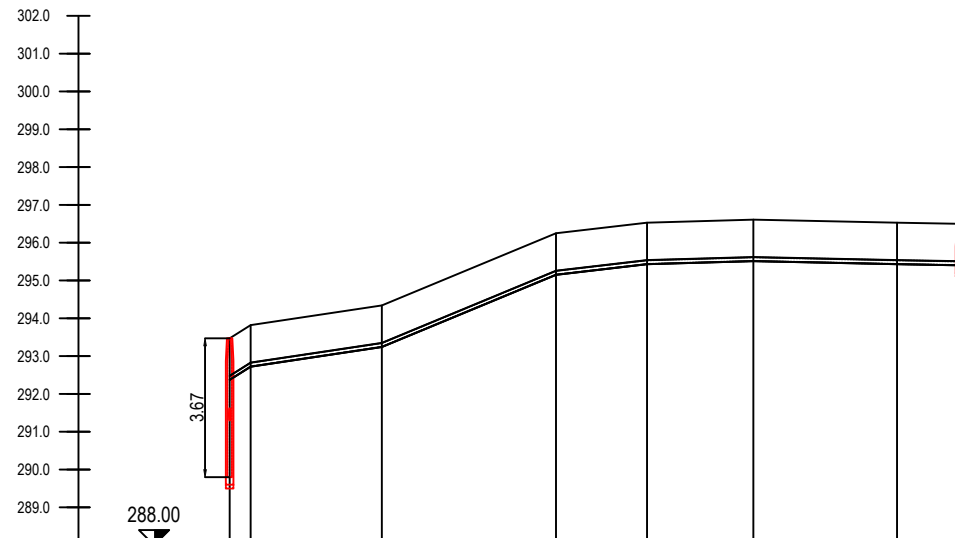
- NOTA:**
- La inceperea lucrarilor beneficiarul si constructorul vor convoca in mod obligatoriu reprezentantii organelor locale care sunt posesoare de conducte si cabluri subterane in zona amplasamentului conductei proiectate, in vederea identificarii lor. Pentru evitarea avarierii acestora si pentru asigurarea securitatii muncii, sub directia supraveghere a delegatilor unitatilor posesoare de retele, se vor executa sapaturi manuale in zonele respective pana la completa dezvelire a acestora si se va lua masurile corespunzatoare pentru sprijinirea, asigurarea sau devierea lor (provizoriu sau definitiva) pe perioada executarii lucrarilor conform indicatiilor delegatiilor respectivi, consemnate in procese verbale.
 - In zonele unde se gasesc retele subterane se va executa sapatura manuala.
 - In timpul executiei lucrarilor, cablurile din imediata vecinatate a locurilor de munca vor fi scoase de sub tensiune.
 - Conditile si distantele de amplasare a retelelor subterane vor fi respectate conform **STAS E 8591-97** si normativelor de specialitate, respectiv distanta in plan orizontal dintre conducta de apa potabila si canalizare este de 3 m, iar in cazul in care sunt situate la mai putin de 3m retea de apa se va aseza intodeauna mai sus decat conducta de canalizare cu conditia respectarii adancimi minime de inchet.
 - Lungimile si panta conductelor dintre camine sunt mentionate in planuri si profile longitudinale.
 - Executantul va respecta pozitiile de amplasare ale caminelor, statiilor de pompe, sub-supratraversarilor.



VERIFICATOR/EXPERT ing.				Cerinta: ls - a-g		Referat nr.		Categoria de importanta: C - Normala	
SC Proiectare Consultanta Instalatii SRL autorizata pentru:									
- proiectarea sistemelor si instalatiilor de limitare si stingere a incendiilor, seria A nr. 6595									
- proiectare a sistemelor si instalatiilor de semnalizare, alarmare si alertare in caz de incendiu, seria A nr.6885									
- proiectare a sistemelor si instalatiilor de ventilare pentru evacuarea fumului si gazelor fierbinti, cu exceptia celor de tip natural-organizat, seria A nr. 6886									
PROIECTARE CONSULTANTA INSTALATII S.R.L. Cluj-Napoca, str. Samuel Brassai, nr. 21 tel/fax: 0264-439-317; e-mail: pci_instalatii@yahoo.com O.R.C.: J12/3760/2016; P.Th.+D.E.I.: RO 36641405				Beneficiar:		COMUNA JUCU		Proiect nr.:	
				Loc. Jucu de Sus; Str. Primariei Nr.11, com. Jucu		jud. Cluj-Napoca; Tel./Fax.: 0264-233.084; 0264-225101		03A / 2022	
SPECIFICATIE		NUME		SEMNATURA		Scara:		Titlu proiect:	
Sef proiect		ing. Szilárd VINCZE		<i>Vincze</i>		1:1000		EXTINDEREA RETELELOR DE APA SI CANALIZARE IN LOCALITATILE JUCU DE SUS, JUCU DE MIJLOC, COM.JUCU, JUD. CLUJ	
Proiectat		ing. Szilárd VINCZE		<i>Vincze</i>		Data:		Titlu plansa:	
Desenat		ing. Szilárd VINCZE		<i>Vincze</i>		2022		PROFIL LONGITUDINAL CANAL CM56JM - CC58ex	
Verificat intern		ing. Magda AMBRUS		<i>Ambrus</i>				Plansa nr. PLC-03	

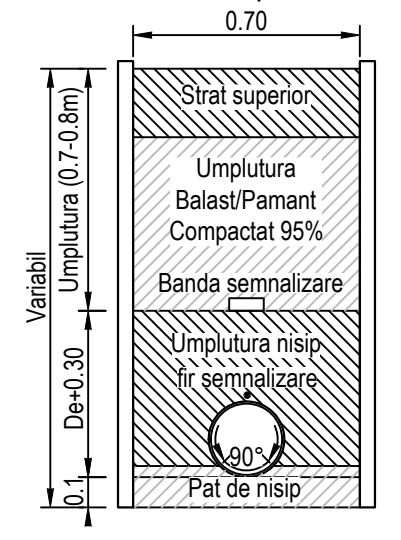
Profil Longitudinal SP1jm - CC20ex

SC:1:1000/100



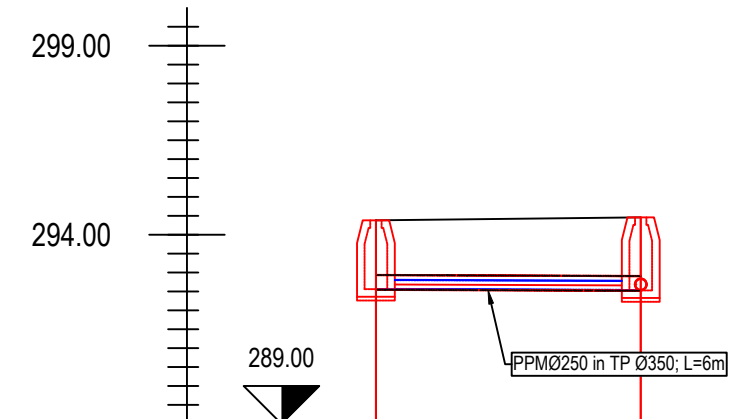
DENUMIRE PUNCT	SP1jm	r1	r2	r3	r4	r5	r6	CC20ex
COTA TEREN	293.47	293.82	294.34	296.25	296.53	296.61	296.53	296.50
DIAMETRU CONDUCTA	PVC-O; Ø110 mm							
COTA RADIER RACORD CONDUCTA	1.10	292.37	1.10	292.72	1.10	293.24	1.10	295.15
ADANCIME RADIER/RACORD	1.10	292.72	1.10	293.24	1.10	295.43	1.10	295.51
ADANCIME SAPATURA	3.97							1.40
LUNGIME TRONSON	5.55	34.71	46.09	24.09	28.14	38.01	16.54	
LUNGIME CUMULATA	0+000.00	0+005.55	0+040.26	0+086.35	0+110.44	0+138.57	0+176.58	0+193.12

Detaliu pozare conducta de canalizare sub presiune



Profil racord canal CM34jm - CM61jm

SC:1:100/100

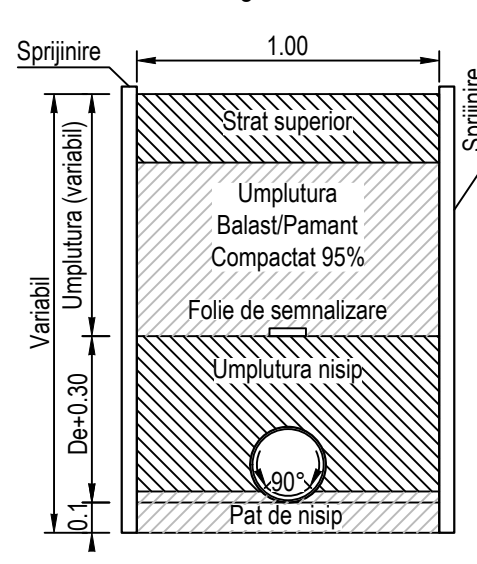


NUMAR PUNCT	CM34jm	CM61jm
COTA TEREN	294.38	294.46
COTA RADIER	292.56	292.53
ADANCIME CAMIN	1.82	1.93
ADANCIME SAPATURA	2.12	2.23
LUNGIME TRONSON		7.01
LUNGIME CUMULATA	0+000.00	0+007.01
LUNGIME/PANTA	0.40%	7.01m
CONDUCTA	PPMØ250	

NOTA:

- La inceperea lucrarilor beneficiarul si constructorul vor convoca in mod obligatoriu reprezentantii organelor locale care sunt posesoare de conducte si cabluri subterane in zona amplasamentului conductei proiectate, in vederea identificarii lor. Pentru evitarea avarierii acestora si pentru asigurarea securitatii muncii, sub directa supraveghere a delegatilor unitatilor posesoare de retele, se vor executa sapaturi manuale in zonele respective pana la completa dezvelire a acestora si se va lua masurile corespunzatoare pentru sprijinirea, asigurarea sau devierea lor (provizoriu sau definitiva) pe perioada executarii lucrarilor conform indicatiilor delegatiilor respectivi, consemnate in procese verbale.
- In zonele unde se gasesc retele subterane se va executa sapatura manuala.
- In timpul executiei lucrarilor, cablurile din imediata vecinatate a locurilor de munca vor fi scoase de sub tensiune.
- Conditile si distantele de amplasare a retelelor subterane vor fi respectate conform **STAS E 8591-97** si normativelor de specialitate, respectiv distanta in plan orizontal dintre conducta de apa potabila si canalizare este de 3 m, iar in cazul in care sunt situate la mai putin de 3m reseaua de apa se va aseza intodeauna mai sus decat conducta de canalizare cu conditia respectarii adancimi minime de inchet.
- Lungimile si panta conductelor dintre camine sunt mentionate in planuri si profile longitudinale.
- Executantul va respecta pozitiile de amplasare ale caminelor, statiilor de pompe, sub-supratraversarilor.

Detaliu pozare conducta de canalizare gravitationala

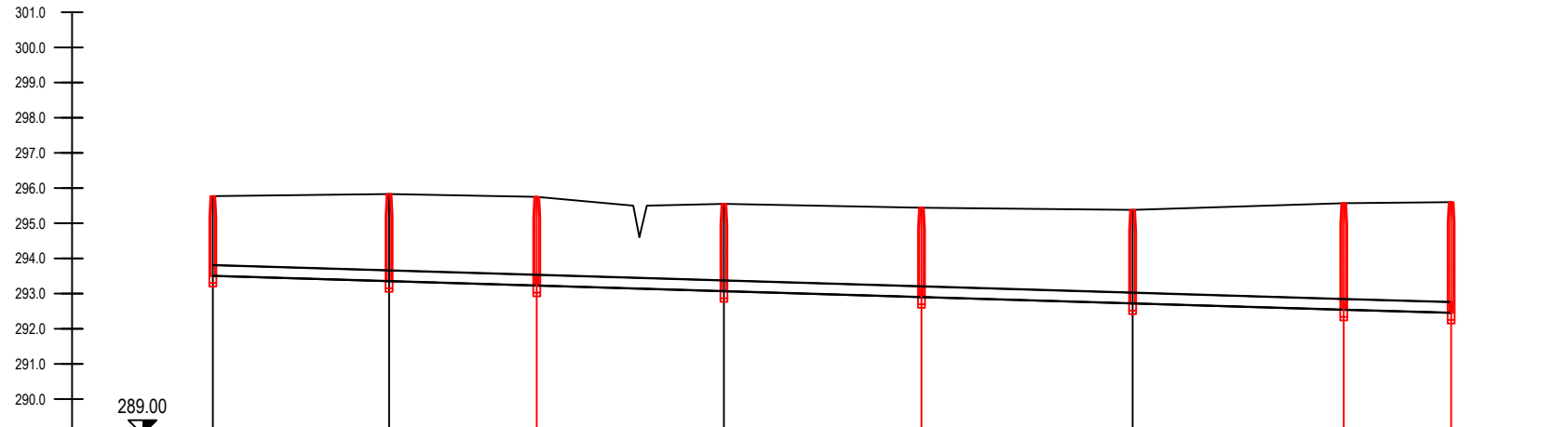


Categoria de importanta: C - Normala

VERIFICATOR/EXPERT	ing.	Cerinta: Is - a-g	Referat nr.
SC Proiectare Consultanta Instalatii SRL autorizata pentru: - proiectarea sistemelor si instalatiilor de limitare si stingere a incendiilor, seria A nr. 6595 - proiectare a sistemelor si instalatiilor de semnalizare, alarmare si alertare in caz de incendiu, seria A nr. 6885 - proiectare a sistemelor si instalatiilor de ventilare pentru evacuarea fumului si gazelor fierbinti, cu exceptia celor de tip natural-organizat, seria A nr. 6886			
PROIECTARE CONSULTANTA INSTALATII S.R.L. Cluj-Napoca, str. Samuel Brassai, nr. 21 tel/fax: 0264-439-317; e-mail: pci_instalatii@yahoo.com O.R.C.: J12/3760/2016; P.Th.+D.E.I.: RO 36641405		Beneficiar: COMUNA JUCU Loc. Jucu de Sus; Str. Primariei Nr.11, com. Jucu jud. Cluj-Napoca; Tel./Fax.: 0264-233.084; 0264-225101	
Proiect nr.:	03A / 2022		
Tytu proiect:	EXTINDEREA RETELOR DE APA SI CANALIZARE IN LOCALITATILE JUCU DE SUS, JUCU DE MIJLOC, COM.JUCU, JUD. CLUJ		Faza: P.Th.+D.E. D.T.A.C.
Tytu plansa:	PROFIL LONGITUDINAL CANAL Refulare SP1jm; CM34JM - CM51JM		Plansa nr. PLC-04
SPECIFICATIE	NUME	SEMNATURA	Scara: 1:1000
Sef proiect	ing. Szilárd VINCZE	<i>Vincze</i>	
Proiectat	ing. Szilárd VINCZE	<i>Vincze</i>	
Desenat	ing. Szilárd VINCZE	<i>Vincze</i>	Data: 2022
Verificat intern	ing. Magda AMBRUS	<i>Ambrus</i>	

Profil Longitudinal CM22jm - CM29jm

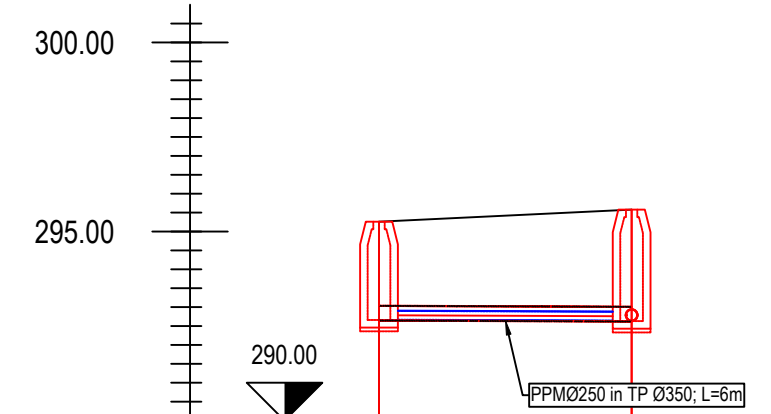
SC:1:1000/100



DENUMIRE PUNCT	CM22jm	CM23jm	CM24jm	CM25jm	CM26jm	CM27jm	CM28jm	CM29jm
COTA TEREN	295.77	295.83	295.75	295.55	295.44	295.38	295.57	295.60
DIAMETRU CONDUCTA	PPM Ø315 mm							
COTA RADIER RACORD CONDUCTA	293.50	293.35	293.22	293.06	292.90	292.72	292.54	292.45
ADANCIME RADIER/RACORD	2.27	2.48	2.53	2.49	2.54	2.66	3.03	3.15
ADANCIME SAPATURA	2.57	2.78	2.83	2.79	2.84	2.96	3.33	3.45
LUNGIME TRONSON		50.07	41.97	53.18		60.00	60.00	30.52
LUNGIME CUMULATA	0+000.00	0+050.07	0+092.04	0+145.22	0+201.35	0+261.35	0+321.35	0+351.87
PANTA/LUNGIME	0.3%							

Profil racord canal CM41jm - CM40jm

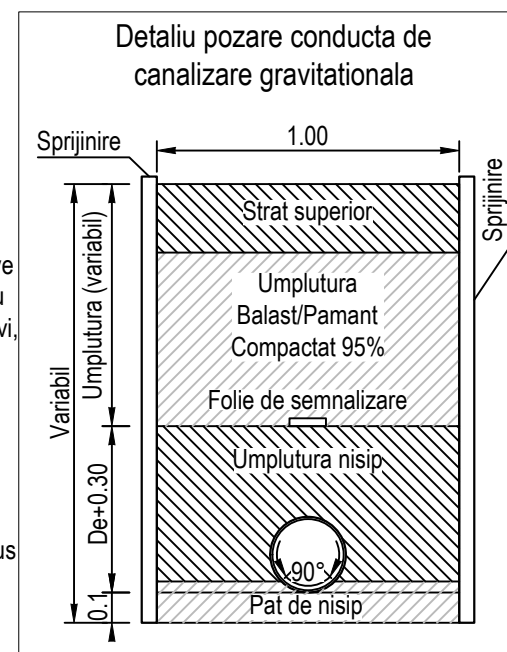
SC:1:100/100



NUMAR PUNCT	CM41jm	CM40jm
COTA TEREN	295.26	295.58
COTA RADIER	292.66	292.63
ADANCIME CAMIN	2.60	2.95
ADANCIME SAPATURA	2.90	3.25
LUNGIME TRONSON		6.68
LUNGIME CUMULATA	0+000.00	0+006.68
LUNGIME/PANTA	0.40%	
CONDUCTA	PPMØ250	

NOTA:

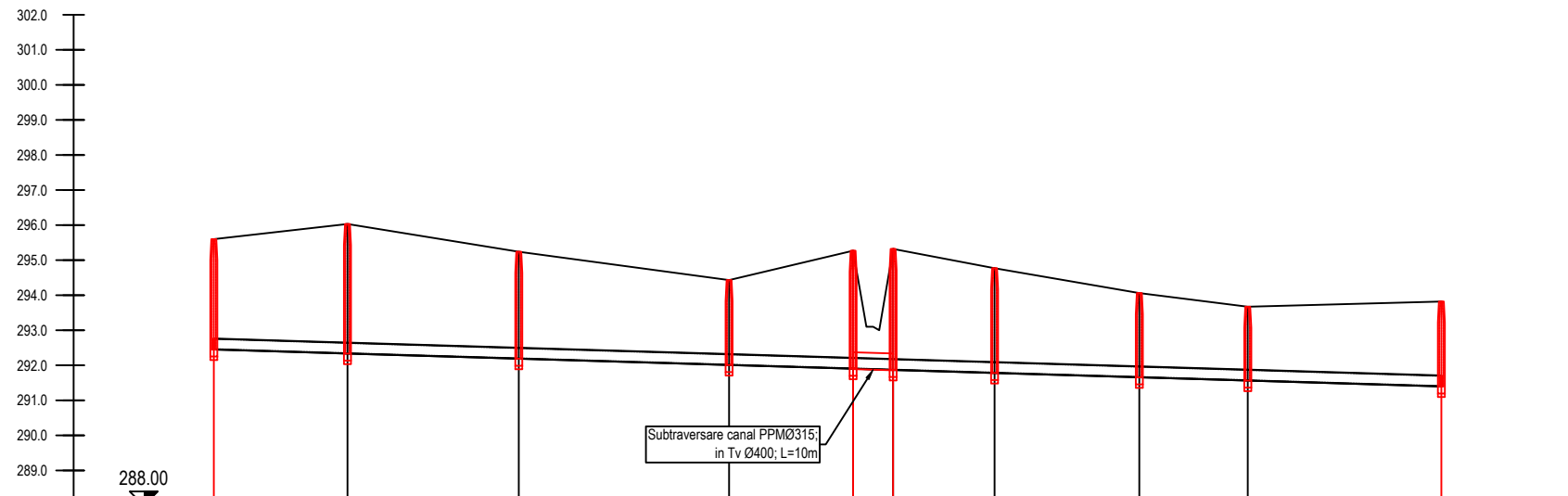
- La inceperea lucrarilor beneficiarul si constructorul vor convoca in mod obligatoriu reprezentantii organelor locale care sunt posesoare de conducte si cabluri subterane in zona amplasamentului conductei proiectate, in vederea identificarii lor. Pentru evitarea avarierii acestora si pentru asigurarea securitatii muncii, sub directia supraveghere a delegatilor unitatilor posesoare de retele, se vor executa sapaturi manuale in zonele respective pana la completa dezvelire a acestora si se va lua masurile corespunzatoare pentru sprijinirea, asigurarea sau devierea lor (provizoriu sau definitiva) pe perioada executarii lucrarilor conform indicatiilor delegatiilor respectivi, consemnate in procese verbale.
- In zonele unde se gasesc retele subterane se va executa sapatura manuala.
- In timpul executiei lucrarilor, cablurile din imediata vecinatate a locurilor de munca vor fi scoase de sub tensiune.
- Conditile si distantele de amplasare a retelelor subterane vor fi respectate conform **STAS E 8591-97** si normativelor de specialitate, respectiv distanta in plan orizontal dintre conducta de apa potabila si canalizare este de 3 m, iar in cazul in care sunt situate la mai putin de 3m reseaua de apa se va aseza intodeauna mai sus decat conducta de canalizare cu conditia respectarii adancimi minime de inchet.
- Lungimile si panta conductelor dintre camine sunt mentionate in planuri si profile longitudinale.
- Executantul va respecta pozitiile de amplasare ale caminelor, statiilor de pompe, sub-supratraversarilor.



VERIFICATOR/EXPERT				ing.	Cerinta: Is - a-g	Referat nr.
SC Proiectare Consultanta Instalatii SRL autorizata pentru: - proiectarea sistemelor si instalatiilor de limitare si stingere a incendiilor, seria A nr. 6595 - proiectare a sistemelor si instalatiilor de semnalizare, alarmare si alertare in caz de incendiu, seria A nr.6885 - proiectare a sistemelor si instalatiilor de ventilare pentru evacuarea fumului si gazelor fierbinti, cu exceptia celor de tip natural-organizat, seria A nr. 6886						
PROIECTARE CONSULTANTA INSTALATII S.R.L. Cluj-Napoca, str. Samuel Brassai, nr. 21 tel/fax: 0264-439-317; e-mail: pci_instalatii@yahoo.com O.R.C.: J12/3760/2016; P.Th.+D.E.I.: RO 36641405				Beneficiar: COMUNA JUCU Loc. Jucu de Sus; Str. Primariei Nr.11, com. Jucu jud. Cluj-Napoca; Tel./Fax.: 0264-233.084; 0264-225101		Proiect nr.: 03A / 2022
SPECIFICATIE Sef proiect Proiectat Desenat Verificat intern	NUME ing. Szilárd VINCZE ing. Szilárd VINCZE ing. Szilárd VINCZE ing. Magda AMBRUS	SEMNATURA 	Scara: 1:1000 Data: 2022	Titlu proiect: EXTINDEREA RETELOR DE APA SI CANALIZARE IN LOCALITATILE JUCU DE SUS, JUCU DE MIJLOC, COM.JUCU, JUD. CLUJ Titlu plansa: PROFIL LONGITUDINAL CANAL CM22JM - CM29JM; CM41JM - CM40JM		Faza: P.Th.+D.E. D.T.A.C. Plansa nr. PLC-05 -
Categoria de importanta: C - Normala						

Profil Longitudinal CM29jm - CM50jm

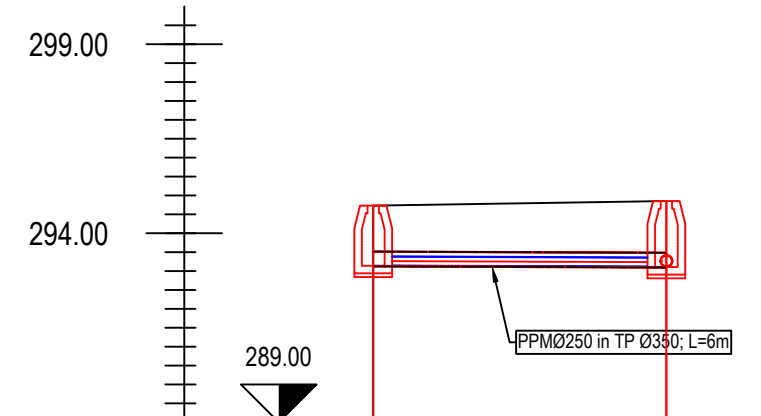
SC:1:1000/100



DENUMIRE PUNCT	CM29jm	CM42jm	CM43jm	CM44jm	CM45jm	CM46jm	CM47jm	CM48jm	CM49jm	CM50jm
COTA TEREN	295.60	296.03	295.24	294.43	295.27	295.32	294.77	294.06	293.67	293.82
DIAMETRU CONDUCTA	PPM Ø315 mm									
COTA RADIER RACORD CONDUCTA	292.45	292.33	292.19	292.01	291.90	291.87	291.78	291.66	291.56	291.40
ADANCIME RADIER/RACORD	3.15	3.70	3.05	2.42	3.37	3.45	2.99	2.40	2.11	2.42
ADANCIME SAPATURA	3.45	4.00	3.35	2.72	3.67	3.75	3.29	2.70	2.41	2.72
LUNGIME TRONSON		38.13	48.88	60.00	35.40	11.40	28.96	41.30	30.94	55.24
LUNGIME CUMULATA	0+000.00	0+038.13	0+087.02	0+147.02	0+182.42	0+193.82	0+222.78	0+264.08	0+295.02	0+350.26
PANTA/LUNGIME	0.3%									

Profil racord canal CM36jm - CM57jm

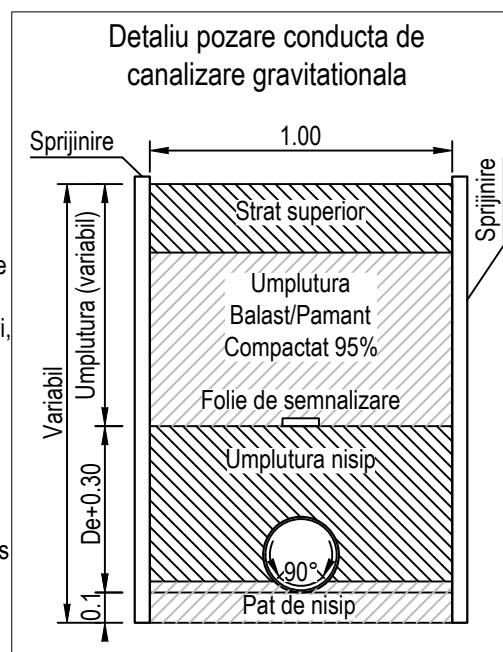
SC:1:100/100



NUMAR PUNCT	CM36jm	CM57jm
COTA TEREN	294.73	294.85
COTA RADIER	293.14	293.11
ADANCIME CAMIN	1.59	1.74
ADANCIME SAPATURA	1.89	2.04
LUNGIME TRONSON		7.76
LUNGIME CUMULATA	0+000.00	0+007.76
LUNGIME/PANTA	0.40%	7.76m
CONDUCTA	PPMØ250	

NOTA:

- La inceperea lucrarilor beneficiarul si constructorul vor convoca in mod obligatoriu reprezentantii organelor locale care sunt posesoare de conducte si cabluri subterane in zona amplasamentului conductei proiectate, in vederea identificarii lor. Pentru evitarea avarierii acestora si pentru asigurarea securitatii muncii, sub directa supraveghere a delegatilor unitatilor posesoare de retele, se vor executa sapaturi manuale in zonele respective pana la completa dezvelire a acestora si se va lua masurile corespunzatoare pentru sprijinirea, asigurarea sau devierea lor (provizoriu sau definitiva) pe perioada executarii lucrarilor conform indicatiilor delegatiilor respectivi, consemnate in procese verbale.
- In zonele unde se gasesc retele subterane se va executa sapatura manuala.
- In timpul executiei lucrarilor, cablurile din imediata vecinatate a locurilor de munca vor fi scoase de sub tensiune.
- Conditile si distantele de amplasare a retelelor subterane vor fi respectate conform **STAS E 8591-97** si normativelor de specialitate, respectiv distanta in plan orizontal dintre conducta de apa potabila si canalizare este de 3 m, iar in cazul in care sunt situate la mai putin de 3m retea de apa se va aseza intodeauna mai sus decat conducta de canalizare cu conditia respectarii adancimi minime de inchet.
- Lungimile si panta conductelor dintre camine sunt mentionate in planuri si profile longitudinale.
- Executantul va respecta pozitiile de amplasare ale caminelor, statiilor de pompe, sub-supratraversarilor.

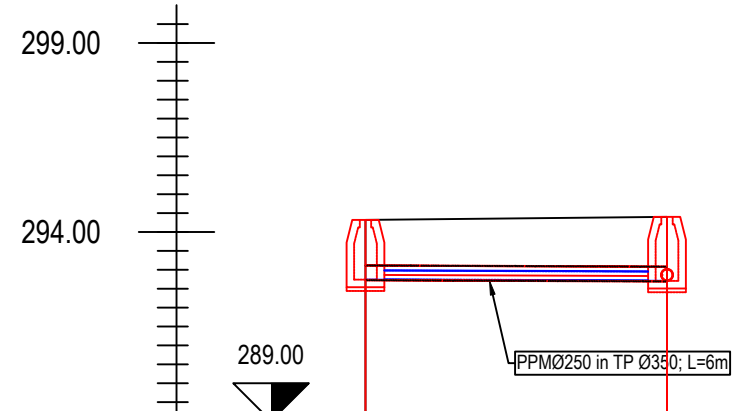


VERIFICATOR/EXPERT ing.				Cerinta: ls - a-g Referat nr.		
SC Proiectare Consultanta Instalatii SRL autorizata pentru: - proiectarea sistemelor si instalatiilor de limitare si stingere a incendiilor, seria A nr. 6595 - proiectare a sistemelor si instalatiilor de semnalizare, alarmare si alertare in caz de incendiu, seria A nr. 6885 - proiectare a sistemelor si instalatiilor de ventilare pentru evacuarea fumului si gazelor fierbinti, cu exceptia celor de tip natural-organizat, seria A nr. 6886						
PROIECTARE CONSULTANTA INSTALATII S.R.L. Cluj-Napoca, str. Samuel Brassai, nr. 21 tel/fax: 0264-439-317; e-mail: pci_instalatii@yahoo.com O.R.C.: J12/3760/2016; P.Th.+D.E.I.: RO 36641405				Beneficiar: COMUNA JUCU Loc. Jucu de Sus; Str. Primariei Nr.11, com. Jucu jud. Cluj-Napoca; Tel./Fax.: 0264-233.084; 0264-225101		
SPECIFICATIE		NUME	SEMNATURA	Scara: 1:1000	Proiect nr.: 03A / 2022	
Sef proiect		ing. Szilárd VINCZE	<i>Vincze</i>	Data: 2022	Faza: P.Th.+D.E. D.T.A.C.	
Proiectat		ing. Szilárd VINCZE	<i>Vincze</i>		Titlu plansa: PROFIL LONGITUDINAL CANAL CM29JM - CM50JM; CM36JM - CM57JM	Plansa nr. PLC-06
Desenat		ing. Szilárd VINCZE	<i>Vincze</i>			-
Verificat intern		ing. Magda AMBRUS	<i>Ambrus</i>			

Categoria de importanta: C - Normala

Profil racord canal CM35jm - N119

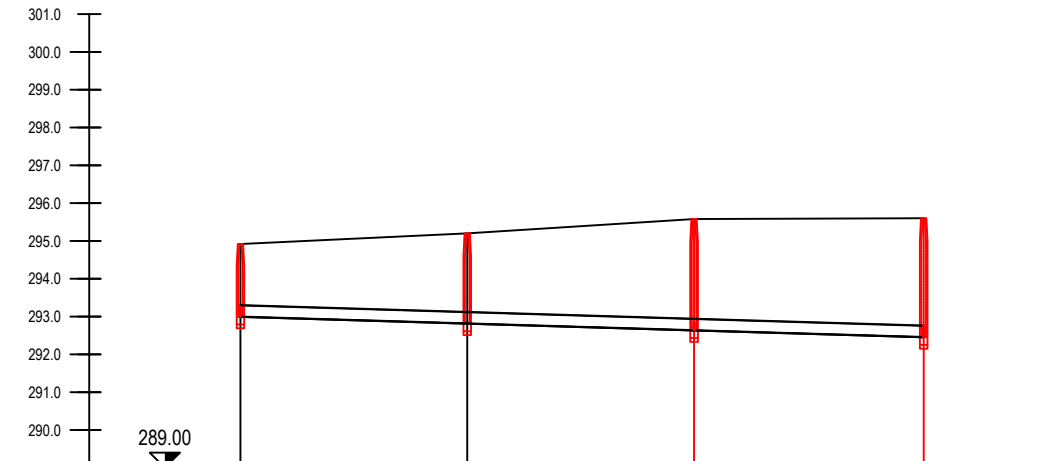
SC:1:100/100



NUMAR PUNCT	CM35jm	CM60jm
COTA TEREN	294.32	294.40
COTA RADIER	292.74	292.71
ADANCIME CAMIN	1.58	1.69
ADANCIME SAPATURA	1.88	1.99
LUNGIME TRONSON		7.98
LUNGIME CUMULATA	0+000.00	0+007.98
LUNGIME/PANTA	0.40%	7.98m
CONDUCTA		PPMØ250

Profil Longitudinal CM38jm - CM29jm

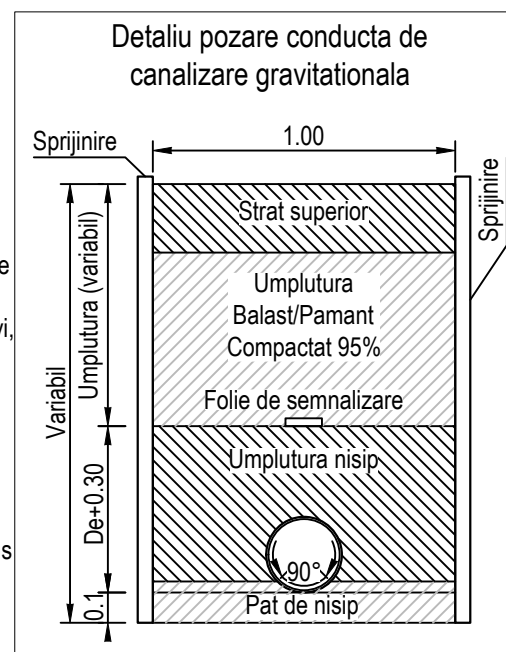
SC:1:1000/100



DENUMIRE PUNCT	CM38jm	CM39jm	CM40jm	CM29jm
COTA TEREN	294.92	295.20	295.58	295.60
DIAMETRU CONDUCTA	PPM Ø315 mm			
COTA RADIER RACORD CONDUCTA	292.99	292.81	292.63	292.45
ADANCIME RADIER/RACORD	1.93	2.39	2.95	3.15
ADANCIME SAPATURA	2.23	2.69	3.25	3.45
LUNGIME TRONSON		60.00	60.02	60.75
LUNGIME CUMULATA	0+000.00	0+060.00	0+120.02	0+180.77
PANTA/LUNGIME	0.3%			180.77

NOTA:

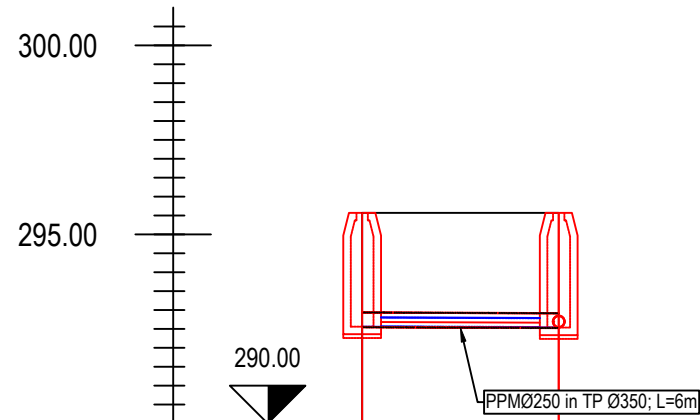
- La inceperea lucrarilor beneficiarul si constructorul vor convoca in mod obligatoriu reprezentantii organelor locale care sunt posesoare de conducte si cabluri subterane in zona amplasamentului conductei proiectate, in vederea identificarii lor. Pentru evitarea avarierii acestora si pentru asigurarea securitatii muncii, sub directa supraveghere a delegatilor unitatilor posesoare de retele, se vor executa sapaturi manuale in zonele respective pana la completa dezvelire a acestora si se va lua masurile corespunzatoare pentru sprijinirea, asigurarea sau devierea lor (provizoriu sau definitiva) pe perioada executarii lucrarilor conform indicatiilor delegatiilor respectivi, consemnate in procese verbale.
- In zonele unde se gasesc retele subterane se va executa sapatura manuala.
- In timpul executiei lucrarilor, cablurile din imediata vecinatate a locurilor de munca vor fi scoase de sub tensiune.
- Conditile si distantele de amplasare a retelelor subterane vor fi respectate conform **STAS E 8591-97** si normativelor de specialitate, respectiv distanta in plan orizontal dintre conducta de apa potabila si canalizare este de 3 m, iar in cazul in care sunt situate la mai putin de 3m retea de apa se va aseza intodeauna mai sus decat conducta de canalizare cu conditia respectarii adancimi minime de inchet.
- Lungimile si panta conductelor dintre camine sunt mentionate in planuri si profile longitudinale.
- Executantul va respecta pozitiile de amplasare ale caminelor, statiilor de pompe, sub-supratraversarilor.



VERIFICATOR/EXPERT				ing.		Cerinta: ls - a-g		Referat nr.	
Categoria de importanta: C - Normala									
SC Proiectare Consultanta Instalatii SRL autorizata pentru:									
- proiectarea sistemelor si instalatiilor de limitare si stingere a incendiilor, seria A nr. 6595									
- proiectare a sistemelor si instalatiilor de semnalizare, alarmare si alertare in caz de incendiu, seria A nr.6885									
- proiectare a sistemelor si instalatiilor de ventilare pentru evacuarea fumului si gazelor fierbinti, cu exceptia celor de tip natural-organizat, seria A nr. 6886									
PROIECTARE CONSULTANTA INSTALATII S.R.L. Cluj-Napoca, str. Samuel Brassai, nr. 21 tel/fax: 0264-439-317; e-mail: pci_instalatii@yahoo.com O.R.C.: J12/3760/2016; P.Th.+D.E.I.: RO 36641405				Beneficiar:		COMUNA JUCU		Proiect nr.:	
				Loc. Jucu de Sus; Str. Primariei Nr.11, com. Jucu		jud. Cluj-Napoca; Tel./Fax.: 0264-233.084; 0264-225101		03A / 2022	
SPECIFICATIE		NUME		SEMNATURA		Scara:		Titlu proiect:	
Sef proiect		ing. Szilárd VINCZE		<i>Vincze</i>		1:1000		EXTINDEREA RETELELOR DE APA SI CANALIZARE IN LOCALITATILE JUCU DE SUS, JUCU DE MIJLOC, COM.JUCU, JUD. CLUJ	
Proiectat		ing. Szilárd VINCZE		<i>Vincze</i>		Data:		Titlu plansa:	
Desenat		ing. Szilárd VINCZE		<i>Vincze</i>		2022		PROFIL LONGITUDINAL CANAL CM35JM - CM50JM; CM38JM - CM29JM	
Verificat intern		ing. Magda AMBRUS		<i>Ambrus</i>				Plansa nr. PLC-07	

Profil racord canal CM30jm - CM28jm

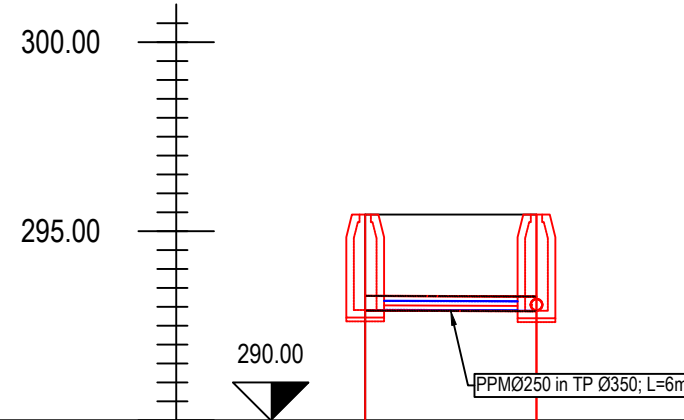
SC:1:100/100



NUMAR PUNCT	CM30jm	CM28jm
COTA TEREN	295.57	295.57
COTA RADIER	292.56	292.54
ADANCIME CAMIN	3.01	3.03
ADANCIME SAPATURA	3.31	3.33
LUNGIME TRONSON		5.20
LUNGIME CUMULATA	0+000.00	0+005.20
LUNGIME/PANTA	0.40% / 5.20m	
CONDUCTA	PPMØ250	

Profil racord canal CM31jm - CM26jm

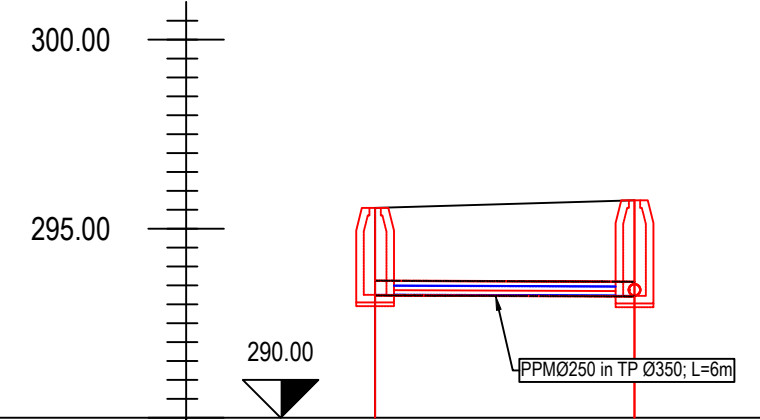
SC:1:100/100



NUMAR PUNCT	CM31jm	CM26jm
COTA TEREN	295.44	295.44
COTA RADIER	292.92	292.90
ADANCIME CAMIN	2.52	2.54
ADANCIME SAPATURA	2.82	2.84
LUNGIME TRONSON		4.53
LUNGIME CUMULATA	0+000.00	0+004.53
LUNGIME/PANTA	0.40% / 4.53m	
CONDUCTA	PPMØ250	

Profil racord canal CM32jm - CM24jm

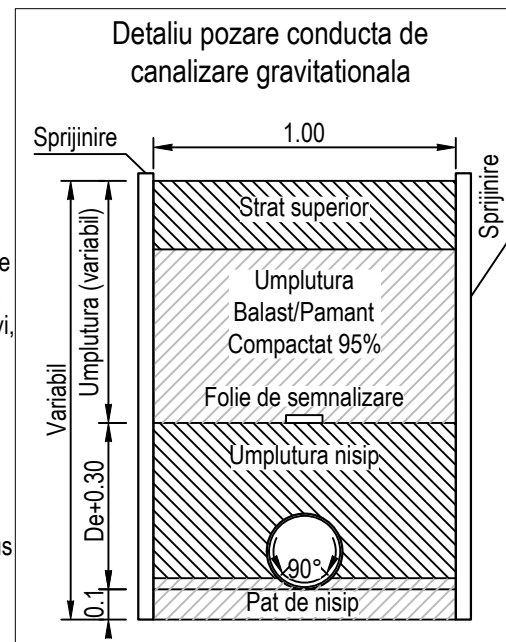
SC:1:100/100



NUMAR PUNCT	CM32jm	CM24jm
COTA TEREN	295.55	295.75
COTA RADIER	293.25	293.22
ADANCIME CAMIN	2.30	2.53
ADANCIME SAPATURA	2.60	2.83
LUNGIME TRONSON		6.86
LUNGIME CUMULATA	0+000.00	0+006.86
LUNGIME/PANTA	0.40% / 6.86m	
CONDUCTA	PPMØ250	

NOTA:

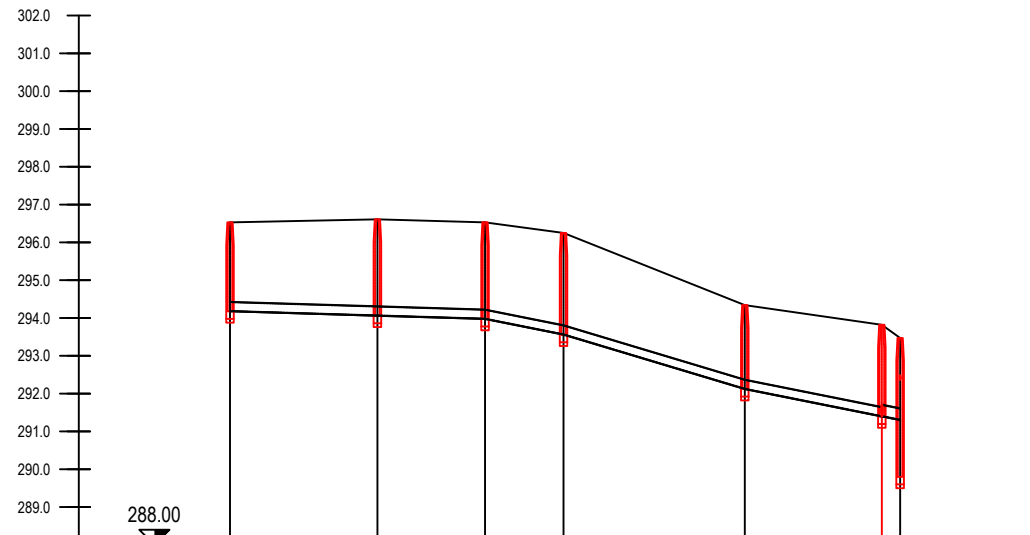
- La inceperea lucrarilor beneficiarul si constructorul vor convoca in mod obligatoriu reprezentantii organelor locale care sunt posesoare de conducte si cabluri subterane in zona amplasamentului conductei proiectate, in vederea identificarii lor. Pentru evitarea avarierii acestora si pentru asigurarea securitatii muncii, sub directa supraveghere a delegatilor unitatilor posesoare de retele, se vor executa sapaturi manuale in zonele respective pana la completa dezvelire a acestora si se va lua masurile corespunzatoare pentru sprijinirea, asigurarea sau devierea lor (provizoriu sau definitiva) pe perioada executarii lucrarilor conform indicatiilor delegatilor respectivi, consemnate in procese verbale.
- In zonele unde se gasesc retele subterane se va executa sapatura manuala.
- In timpul executiei lucrarilor, cablurile din imediata vecinatate a locurilor de munca vor fi scoase de sub tensiune.
- Conditiiile si distantele de amplasare a retelelor subterane vor fi respectate conform **STAS E 8591-97** si normativelor de specialitate, respectiv distanta in plan orizontal dintre conducta de apa potabila si canalizare este de 3 m, iar in cazul in care sunt situate la mai putin de 3m retea de apa se va aseza intodeauna mai sus decat conducta de canalizare cu conditia respectarii adancimi minime de inchet.
- Lungimile si panta conductelor dintre camine sunt mentionate in planuri si profile longitudinale.
- Executantul va respecta pozitiile de amplasare ale caminelor, statiilor de pompe, sub-supratraversarilor.



VERIFICATOR/EXPERT				Cerinta: ls - a-g		Referat nr.	
Categoria de importanta: C - Normala							
SC Proiectare Consultanta Instalatii SRL autorizata pentru:							
- proiectarea sistemelor si instalatiilor de limitare si stingere a incendiilor, seria A nr. 6595							
- proiectare a sistemelor si instalatiilor de semnalizare, alarmare si alertare in caz de incendiu, seria A nr.6885							
- proiectare a sistemelor si instalatiilor de ventilare pentru evacuarea fumului si gazelor fierbinti, cu exceptia celor de tip natural-organizat, seria A nr. 6886							
PROIECTARE CONSULTANTA INSTALATII S.R.L. Cluj-Napoca, str. Samuel Brassai, nr. 21 tel/fax: 0264-439-317; e-mail: pci_instalatii@yahoo.com O.R.C.: J12/3760/2016; P.Th.+D.E.I.: RO 36641405				Beneficiar:		COMUNA JUCU	
				Loc. Jucu de Sus; Str. Primariei Nr.11, com. Jucu		Proiect nr.:	
				jud. Cluj-Napoca; Tel./Fax.: 0264-233.084; 0264-225101		03A / 2022	
SPECIFICATIE		NUME		SEMNATURA		Scara:	
Sef proiect		ing. Szilárd VINCZE				1:1000	
Proiectat		ing. Szilárd VINCZE				Data:	
Desenat		ing. Szilárd VINCZE				2022	
Verificat intern		ing. Magda AMBRUS				Titlu proiect:	
						EXTINDEREA RETELOR DE APA SI CANALIZARE IN LOCALITATILE JUCU DE SUS, JUCU DE MIJLOC, COM.JUCU, JUD. CLUJ	
						Titlu plansa:	
						PROFIL LONGITUDINAL CANAL	
						CM30JM - CM28JM; CM31JM - CM26JM; CM32JM - CM24JM	
						Faza:	
						P.Th.+D.E. D.T.A.C.	
						Plansa nr.	
						PLC-08	

Profil Longitudinal CM55jm - SP1jm

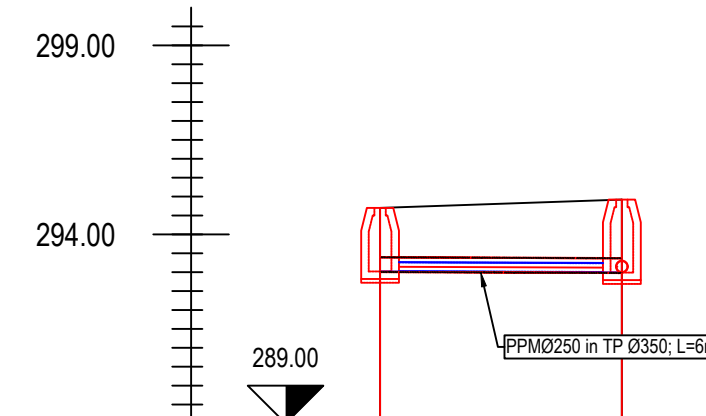
SC:1:1000/100



DENUMIRE PUNCT	CM55jm	CM54jm	CM53jm	CM52jm	CM51jm	CM50jm	SP1jm
COTA TEREN	296.53	296.61	296.53	296.25	294.34	293.82	293.47
DIAMETRU CONDUCTA	PPM Ø250 mm			PPM Ø315 mm			
COTA RADIER RACORD CONDUCTA	294.18	294.06	293.97	293.56	292.12	291.40	291.30
ADANCIME RADIER/RACORD	2.35	2.55	2.56	2.69	2.22	2.42	2.17
ADANCIME SAPATURA	2.65	2.85	2.86	2.99	2.52	2.72	3.97
LUNGIME TRONSON		39.01	28.47	20.77	47.95	36.27	4.83
LUNGIME CUMULATA	0+000.00	0+039.01	0+067.48	0+088.25	0+136.21	0+172.47	0+177.31
PANTA/LUNGIME	0.3%		67.48/20.77	2.0%	3.0%	47.98/20.77	2.0%

Profil racord canal CM37jm - CM38jm

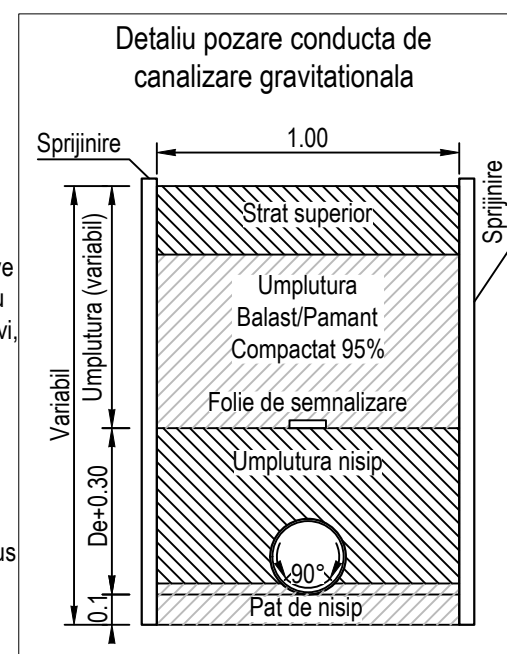
SC:1:100/100



NUMAR PUNCT	CM37jm	CM38jm
COTA TEREN	294.70	294.92
COTA RADIER	293.02	292.99
ADANCIME CAMIN	1.68	1.93
ADANCIME SAPATURA	1.98	2.23
LUNGIME TRONSON		6.40
LUNGIME CUMULATA	0+000.00	0+006.40
LUNGIME/PANTA	0.40%	6.40m
CONDUCTA	PPMØ250	

NOTA:

- La inceperea lucrarilor beneficiarul si constructorul vor convoca in mod obligatoriu reprezentantii organelor locale care sunt posesoare de conducte si cabluri subterane in zona amplasamentului conductei proiectate, in vederea identificarii lor. Pentru evitarea avarierii acestora si pentru asigurarea securitatii muncii, sub directa supraveghere a delegatilor unitatilor posesoare de retele, se vor executa sapaturi manuale in zonele respective pana la completa dezvelire a acestora si se va lua masurile corespunzatoare pentru sprijinirea, asigurarea sau devierea lor (provizoriu sau definitiva) pe perioada executarii lucrarilor conform indicatiilor delegatiilor respectivi, consemnate in procese verbale.
- In zonele unde se gasesc retele subterane se va executa sapatura manuala.
- In timpul executiei lucrarilor, cablurile din imediata vecinatate a locurilor de munca vor fi scoase de sub tensiune.
- Conditile si distantele de amplasare a retelelor subterane vor fi respectate conform **STAS E 8591-97** si normativelor de specialitate, respectiv distanta in plan orizontal dintre conducta de apa potabila si canalizare este de 3 m, iar in cazul in care sunt situate la mai putin de 3m reseaua de apa se va aseza intodeauna mai sus decat conducta de canalizare cu conditia respectarii adancimi minime de inchet.
- Lungimile si panta conductelor dintre camine sunt mentionate in planuri si profile longitudinale.
- Executantul va respecta pozitiile de amplasare ale caminelor, statiilor de pompe, sub-supratraversarilor .

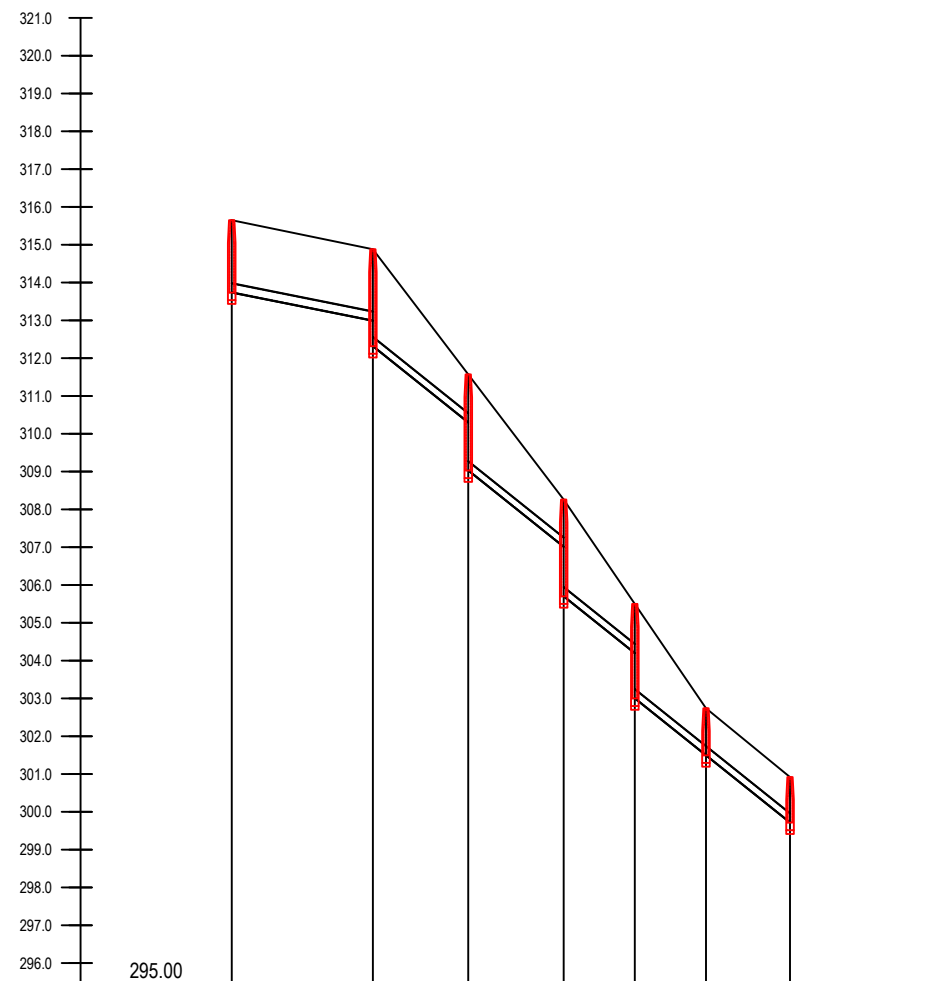


Categoria de importanta: C - Normala

VERIFICATOR/EXPERT	ing.	Cerinta: ls - a-g	Referat nr.
SC Proiectare Consultanta Instalatii SRL autorizata pentru: - proiectarea sistemelor si instalatiilor de limitare si stingere a incendiilor, seria A nr. 6595 - proiectare a sistemelor si instalatiilor de semnalizare, alarmare si alertare in caz de incendiu, seria A nr.6885 - proiectare a sistemelor si instalatiilor de ventilare pentru evacuarea fumului si gazelor fierbinti, cu exceptia celor de tip natural-organizat, seria A nr. 6886			
PROIECTARE CONSULTANTA INSTALATIILOR S.R.L. Cluj-Napoca, str. Samuel Brassai, nr. 21 tel/fax: 0264-439-317; e-mail: pci_instalatii@yahoo.com O.R.C.: J12/3760/2016; P.Th.+D.E.I.: RO 36641405		Beneficiar: COMUNA JUCU Loc. Jucu de Sus; Str. Primariei Nr.11, com. Jucu jud. Cluj-Napoca; Tel./Fax.: 0264-233.084; 0264-225101	
Proiect nr.: 03A / 2022	Titlu proiect: EXTINDEREA RETELOR DE APA SI CANALIZARE IN LOCALITATILE JUCU DE SUS, JUCU DE MIJLOC, COM.JUCU, JUD. CLUJ		Faza: P.Th.+D.E. D.T.A.C.
Titlu plansa: PROFIL LONGITUDINAL CANAL CM55JM - SP1JM; CM37JM - CM38JM	Plansa nr. PLC-09		-
SPECIFICATIE	NUME	SEMNATURA	Scara: 1:1000
Sef proiect	ing. Szilárd VINCZE	<i>Vincze</i>	Data: 2022
Proiectat	ing. Szilárd VINCZE	<i>Vincze</i>	
Desenat	ing. Szilárd VINCZE	<i>Vincze</i>	
Verificat intern	ing. Magda AMBRUS	<i>Ambrus</i>	

Profil Longitudinal CM4js - CM10js

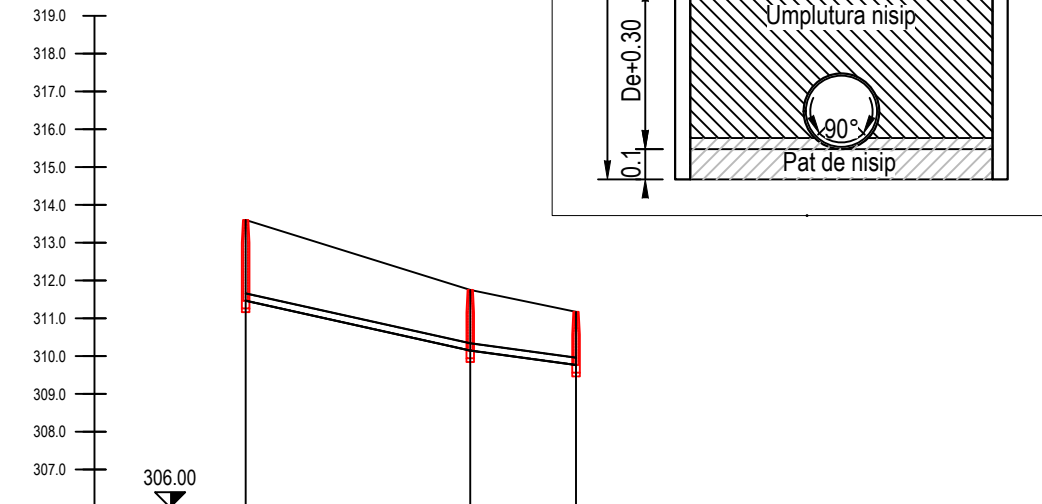
SC:1:1000/100



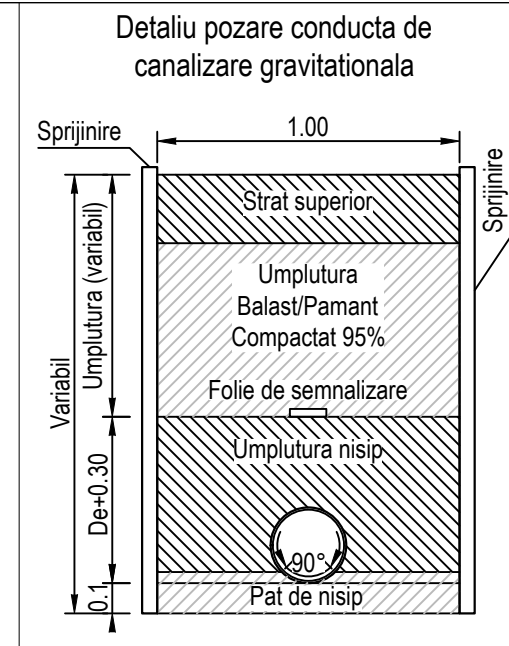
DENUMIRE PUNCT	CM4js	CM5js	CM6js	CM7js	CM8js	CM9js	CM10js
COTA TEREN	315.65	314.88	311.57	308.26	305.50	302.74	300.92
DIAMETRU CONDUCTA	PPM Ø250 mm						
COTA RADIER RACORD CONDUCTA	313.73	312.99	312.32	310.30	309.03	307.01	305.70
ADANCIME RADIER/RACORD	1.92	1.89	2.56	1.27	2.54	1.25	2.56
ADANCIME SAPATURA	2.22	2.86	2.84	2.86	2.80	1.55	1.51
LUNGIME TRONSON		37.34	25.24	25.24	18.83	18.83	22.24
LUNGIME CUMULATA	0+000.00	0+037.34	0+062.59	0+087.83	0+106.65	0+125.48	0+147.72
PANTA/LUNGIME	2.0%		8.0%		110.72		

Profil Longitudinal CM1JS - CM3js

SC:1:1000/100



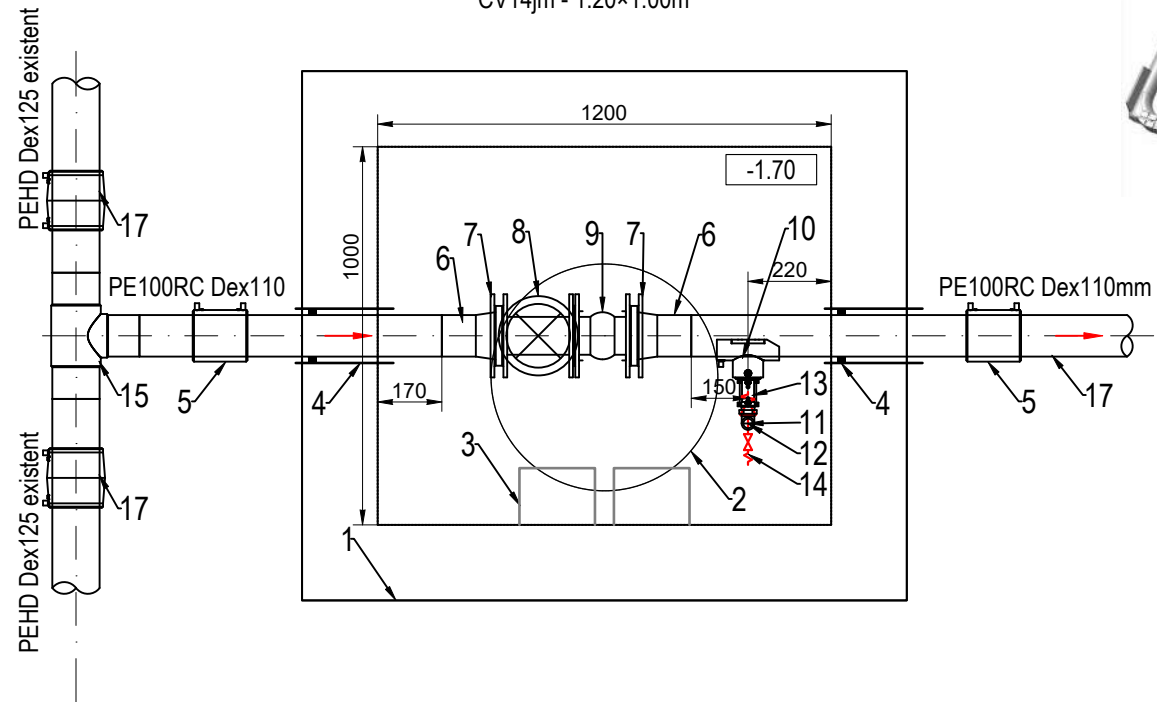
DENUMIRE PUNCT	CM1js	CM2js	CM3js
COTA TEREN	313.60	311.75	311.17
DIAMETRU CONDUCTA	PPM Ø200 mm		
COTA RADIER RACORD CONDUCTA	311.46	310.14	309.76
ADANCIME RADIER/RACORD	2.14	1.61	1.41
ADANCIME SAPATURA	2.44	1.91	1.71
LUNGIME TRONSON		59.42	27.99
LUNGIME CUMULATA	0+000.00	0+059.42	0+087.41
PANTA/LUNGIME	2.2%		87.43



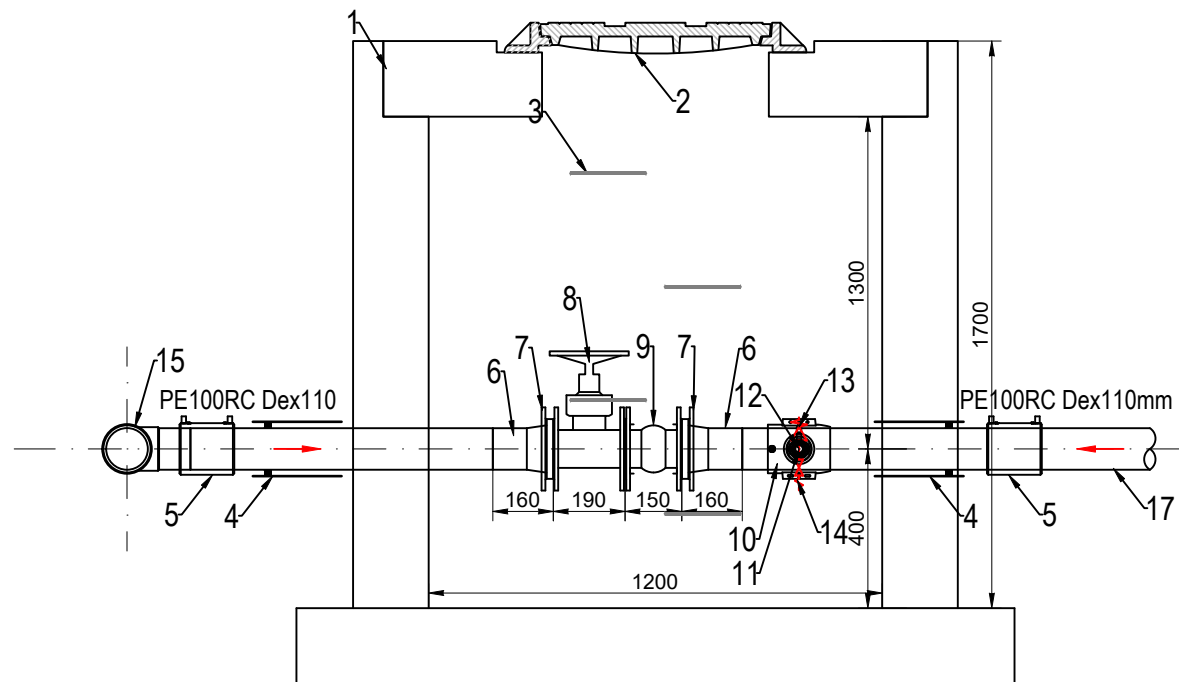
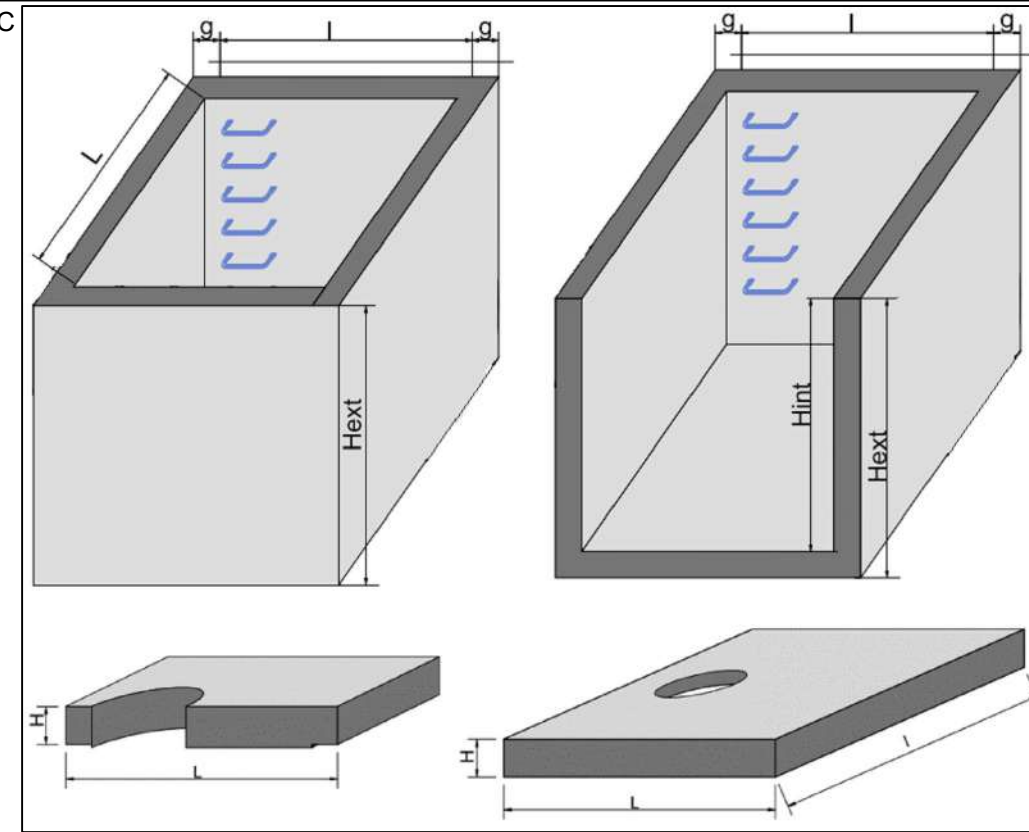
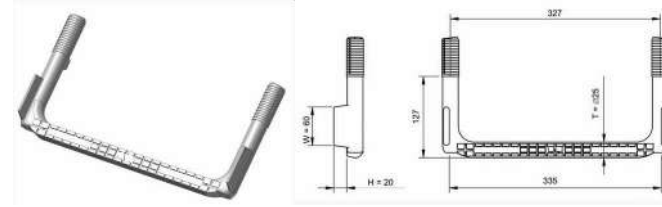
Categoria de importanta: C - Normala

VERIFICATOR/EXPERT	ing.	Cerinta: ls - a-g	Referat nr.
SC Proiectare Consultanta Instalatii SRL autorizata pentru: - proiectarea sistemelor si instalatiilor de limitare si stingere a incendiilor, seria A nr. 6595 - proiectare a sistemelor si instalatiilor de semnalizare, alarmare si alertare in caz de incendiu, seria A nr.6885 - proiectare a sistemelor si instalatiilor de ventilare pentru evacuarea fumului si gazelor fierbinti, cu exceptia celor de tip natural-organizat, seria A nr. 6886			
PROIECTARE CONSULTANTA INSTALATIILOR S.R.L. Cluj-Napoca, str. Samuel Brassai, nr. 21 tel/fax: 0264-439-317; e-mail: pci_instalatii@yahoo.com O.R.C.: J12/3760/2016; P.Th.+D.E.I.: RO 36641405	Beneficiar:		Proiect nr.:
	COMUNA JUCU Loc. Jucu de Sus; Str. Primariei Nr.11, com. Jucu jud. Cluj-Napoca; Tel./Fax.: 0264-233.084; 0264-225101		03A / 2022
SPECIFICATIE	NUME	SEMNATURA	Scara:
Sef proiect	ing. Szilárd VINCZE	<i>Vincze</i>	1:1000
Proiectat	ing. Szilárd VINCZE	<i>Vincze</i>	Data:
Desenat	ing. Szilárd VINCZE	<i>Vincze</i>	
Verificat intern	ing. Magda AMBRUS	<i>Ambrus</i>	2022
Titlu proiect:			Faza:
EXTINDEREA RETELOR DE APA SI CANALIZARE IN LOCALITATILE JUCU DE SUS, JUCU DE MIJLOC, COM.JUCU, JUD. CLUJ			P.Th.+D.E. D.T.A.C.
Titlu plansa:			Plansa nr.
PROFIL LONGITUDINAL CANAL CM4JS - CM10JS; CM1JS - CM3JS			PLC-10
			-

DETALIU CAMIN DE VANE
CV14jm - 1.20x1.00m



DETALIU TREAPTA CU INVELIS DIN MATERIAL PLASTIC
(imagini cu caracter general)



Legenda:

- | | | |
|----|---|-------|
| 1 | Camion de vana din beton | buc.1 |
| 2 | Rama si capac din fonta Fi625 | buc.1 |
| 3 | Trepte de acces | buc.6 |
| 4 | Tub de protectie si Element de etansare | buc.2 |
| 5 | Mufa electrosudabila De110; | buc.2 |
| 6 | Adaptor cu iesire la flansa PEHD Dex.110 | buc.1 |
| 7 | Flansa OI Dn100mm | buc.2 |
| 8 | Vana serrar pana Dn100mm cu flanse | buc.1 |
| 9 | Compensator de montaj DN110; PN10 | buc.1 |
| 10 | Sa (colier) de bransare PEHD100 De110/63;Pn10 | buc.1 |
| 11 | Adaptor electrosudabil PE/OL-63/50; Pn10 | buc.1 |
| 12 | Teu fonta DN50 Fi | buc.1 |
| 13 | Robinet de golire Dn50;Pn10 | buc.1 |
| 14 | Robinet aerisire Ø1";Pn10 | buc.1 |
| 15 | Teu redus PEHDØ125/110 | buc.1 |
| 16 | Mufa electrofuziune Ø125 | buc.2 |
| 17 | Teava PE100RC cu protectie PP si fir De110 | |

Categoria de importanta: C - Normala

VERIFICATOR/EXPERT	ing.	Cerinta: ls - a-g	Referat nr.
--------------------	-----------	-------------------	------------------

SC Proiectare Consultanta Instalatii SRL autorizata pentru:
 - proiectarea sistemelor si instalatiilor de limitare si stingere a incendiilor, seria A nr. 6595
 - proiectare a sistemelor si instalatiilor de semnalizare, alarmare si alertare in caz de incendiu, seria A nr.6885
 - proiectare a sistemelor si instalatiilor de ventilare pentru evacuarea fumului si gazelor fierbinti, cu exceptia celor de tip natural-organizat, seria A nr. 6886

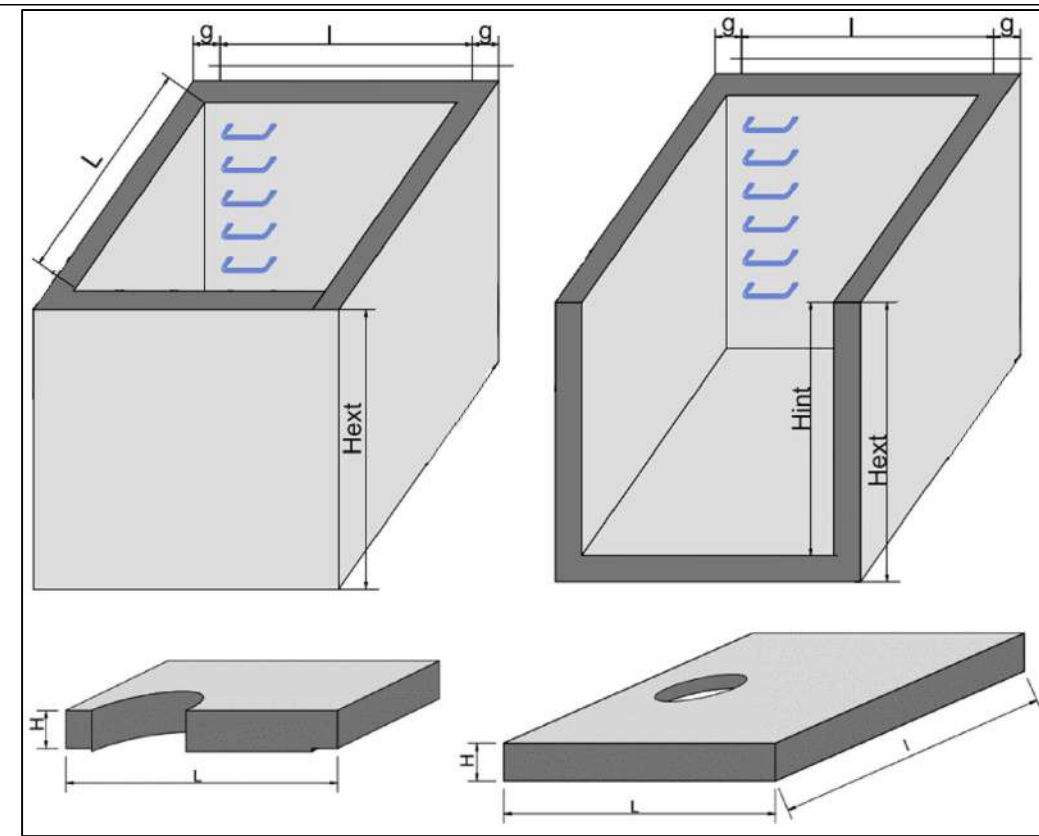
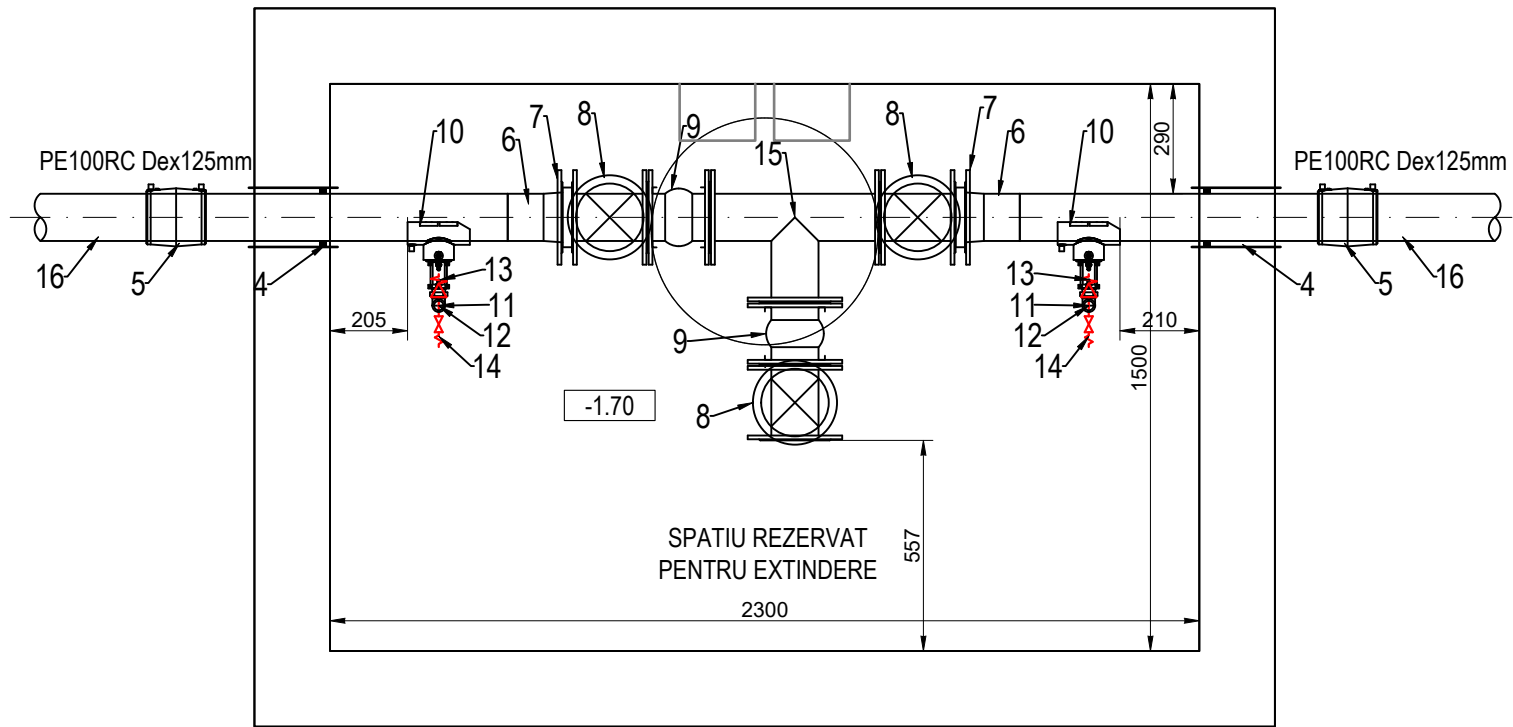
PROIECTARE CONSULTANȚĂ INSTALAȚII S.R.L. Cluj-Napoca, str. Samuel Brassai, nr. 21 tel/fax: 0264-439-317; e-mail: pci_instalatii@yahoo.com O.R.C.: J12/3760/2016; P.Th.+D.E.I.: RO 36641405	Beneficiar:	COMUNA JUCU	Proiect nr.: 03A / 2022
	Loc. Jucu de Sus; Str. Primariei Nr.11, com. Jucu jud. Cluj-Napoca; Tel./Fax.: 0264-233.084; 0264-225101		

SPECIFICATIE	NUME	SEMNATURA	Scara:	Titlu proiect: EXTINDEREA RETELOR DE APA SI CANALIZARE IN LOCALITATILE JUCU DE SUS, JUCU DE MIJLOC, COM.JUCU, JUD. CLUJ	Faza: P.Th.+D.E.
Sef proiect	ing. Szilárd VINCZE	<i>Vincze</i>	1:20		
Proiectat	ing. Szilárd VINCZE	<i>Vincze</i>	Data: 2022	Titlu plansa: DETALIU CAMIN DE VANA CV14jm	Plansa nr. DCV-04
Desenat	ing. Szilárd VINCZE	<i>Vincze</i>			
Verificat intern	ing. Magda AMBRUS	<i>Ambrus</i>			

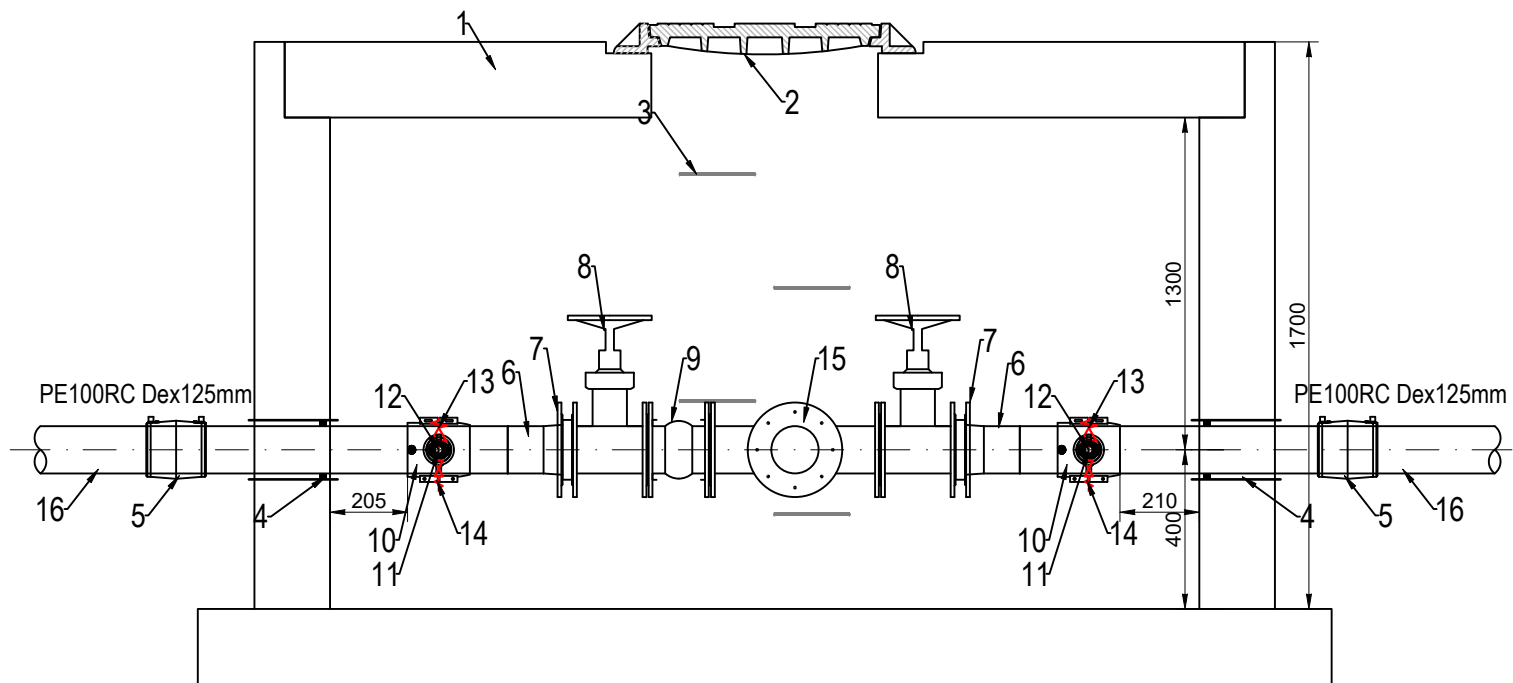
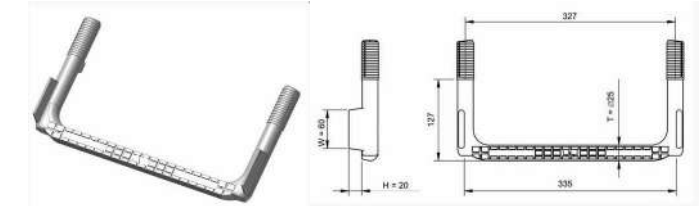
NOTA:

La executia ramelor de beton cu capacul inglobat, acestea se vor prevedea cu 4 mustait (cate una in fiecare colt) pentru a putea fi manevrate (ridicate) in cazul in care este nevoie de o interventie in caminele de vane

DETALIU CAMIN DE VANE
CV8jm; CV9jm; CV10jm; CV11jm; - 2.30x1.50m



DETALIU TREAPTA CU INVELIS DIN MATERIAL PLASTIC
(imagini cu caracter general)




Legenda:

- | | | |
|----|---|-------|
| 1 | Camin de vana din beton | buc.1 |
| 2 | Rama si capac din fonta Fi625 | buc.1 |
| 3 | Trepte de acces | buc.6 |
| 4 | Tub de protectie si Element de etansare | buc.2 |
| 5 | Mufa electrosudabila De125;Pn10 | buc.2 |
| 6 | Adaptor cu iesire la flansa PEHD Dex.125;Pn10 | buc.2 |
| 7 | Flansa Oi Dn125mm;Pn10 | buc.2 |
| 8 | Vana sertar pana Dn125mm cu flanse;Pn10 | buc.3 |
| 9 | Compensator de montaj DN125;PN10 | buc.3 |
| 10 | Sa (colier) de bransament PE-125/63; PN10 | buc.2 |
| 11 | Adaptor electrosudabil PE/OL-63/50; Pn10 | buc.2 |
| 12 | Teu fonta DN50 Fi | buc.2 |
| 13 | Robinet de aerisire Oi Dn1";Pn10 | buc.2 |
| 14 | Robinet golire Dn50;Pn10 | buc.2 |
| 15 | Teu egal fonta Dn125 | buc.1 |
| 16 | Teava PE100RC cu protectie PP si fir De125 | |

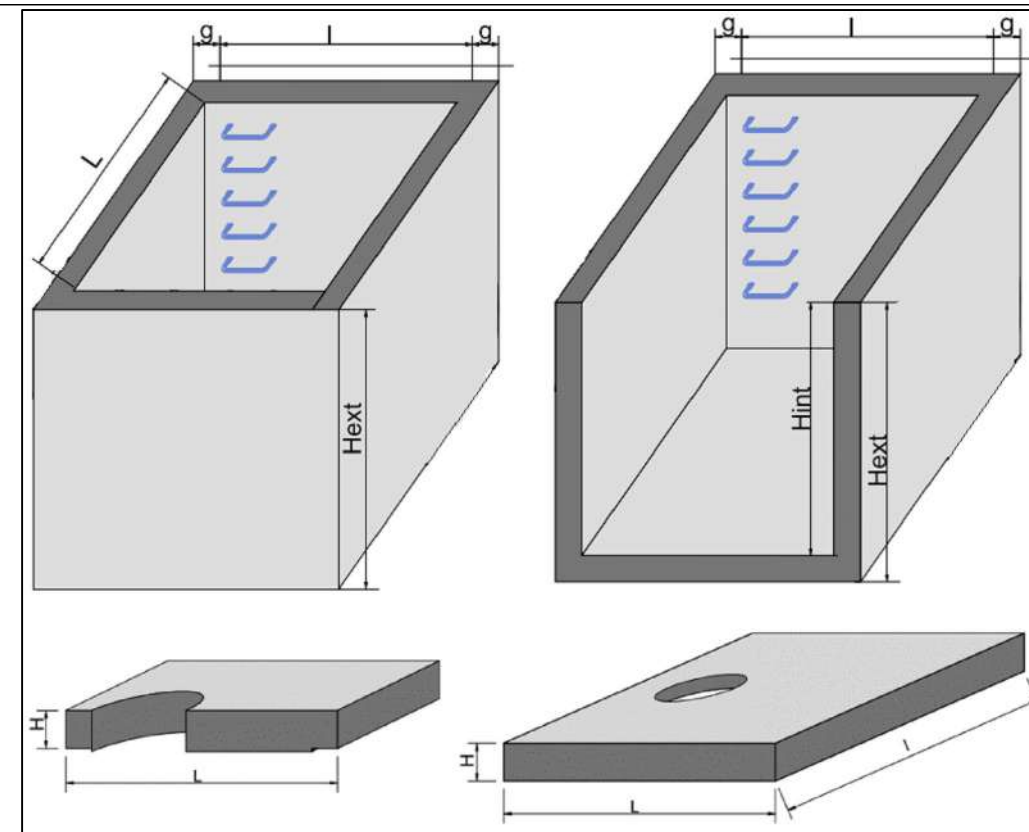
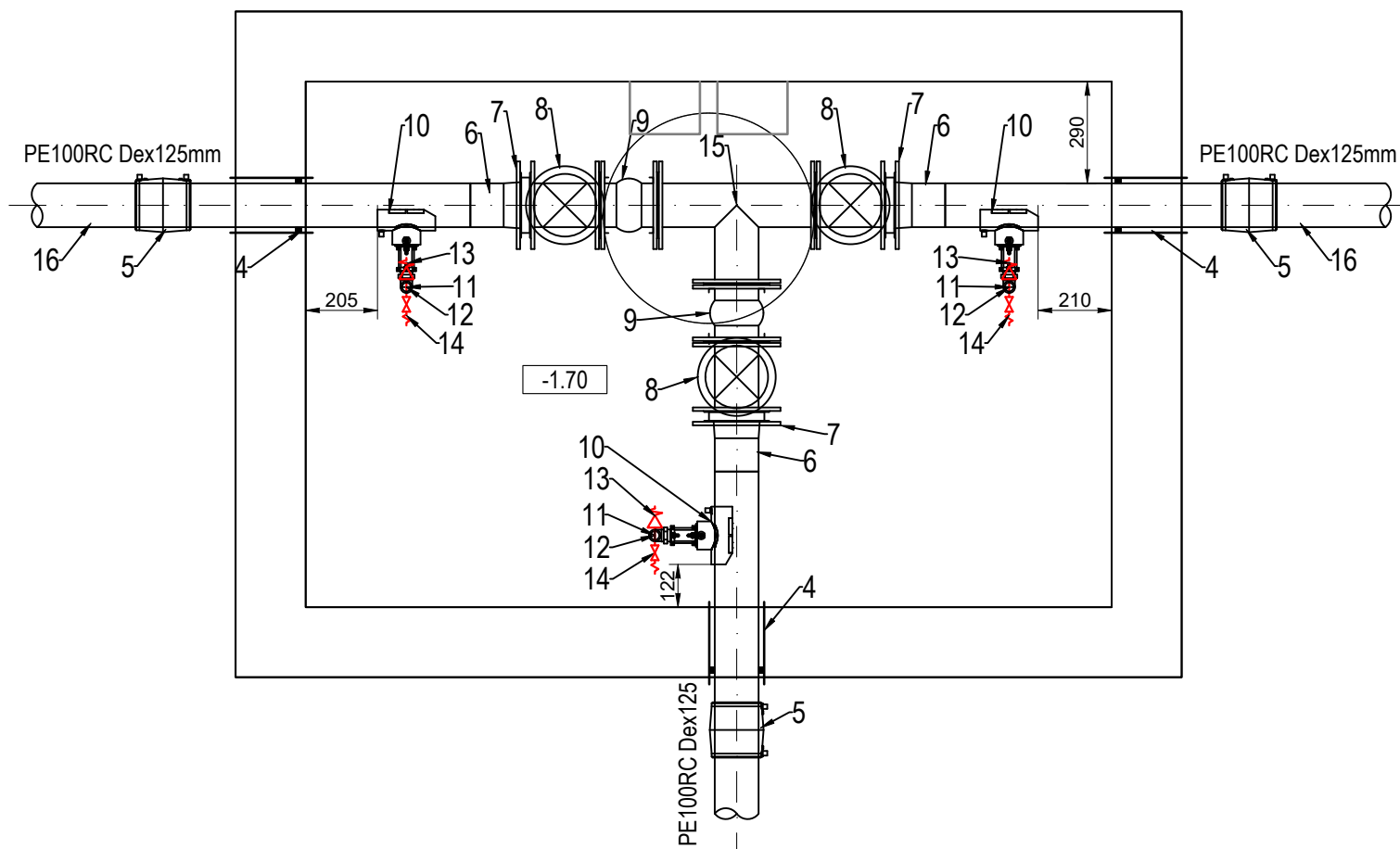
Categoria de importanta: C - Normala

NOTA:

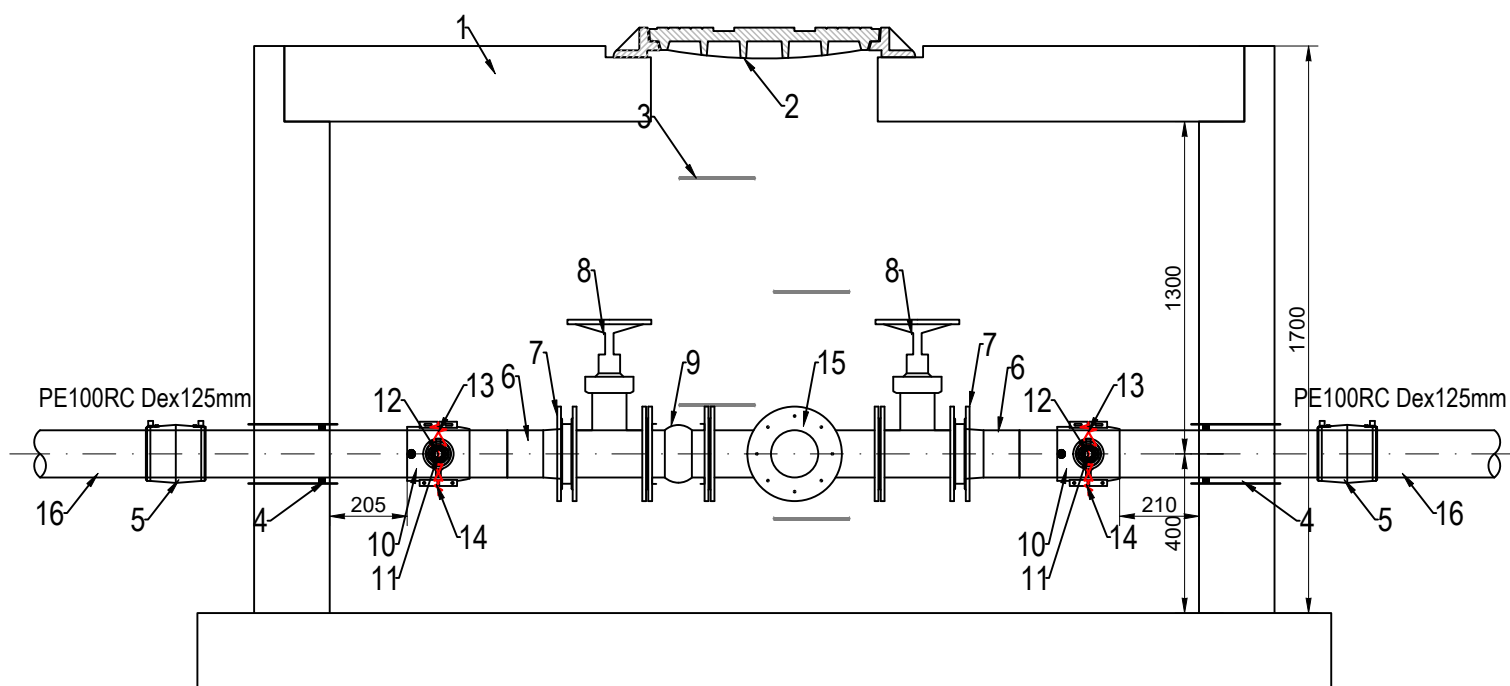
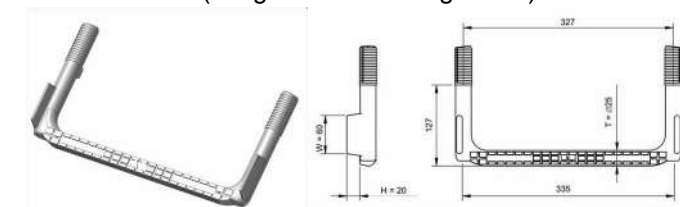
La executia ramelor de beton cu capacul inglobat, acestea se vor prevedea cu 4 mustait (cate una in fiecare colt) pentru a putea fi manevrate (ridicate) in cazul in care este nevoie de o interventie in caminele de vane

VERIFICATOR/EXPERT	ing.	Cerinta: ls - a-g	Referat nr.
SC Proiectare Consultanta Instalatii SRL autorizata pentru: - proiectarea sistemelor si instalatiilor de limitare si stingere a incendiilor, seria A nr. 6595 - proiectare a sistemelor si instalatiilor de semnalizare, alarmare si alertare in caz de incendiu, seria A nr.6885 - proiectare a sistemelor si instalatiilor de ventilare pentru evacuarea fumului si gazelor fierbinti, cu exceptia celor de tip natural-organizat, seria A nr. 6886			
 PROIECTARE CONSULTANTA INSTALATII S.R.L. Cluj-Napoca, str. Samuel Brassai, nr. 21 tel/fax: 0264-439-317; e-mail: pci_instalatii@yahoo.com O.R.C.: J12/3760/2016; P.Th.+D.E.I.: RO 36641405		Beneficiar:	COMUNA JUCU
		Loc. Jucu de Sus; Str. Primariei Nr.11, com. Jucu jud. Cluj-Napoca; Tel./Fax.: 0264-233.084; 0264-225101	
SPECIFICATIE		NUME	SEMNATURA
Sef proiect	ing. Szilárd VINCZE	<i>Vincze</i>	Scara: 1:20
Proiectat	ing. Szilárd VINCZE	<i>Vincze</i>	Data: 2022
Desenat	ing. Szilárd VINCZE	<i>Vincze</i>	
Verificat intern	ing. Magda AMBRUS	<i>Ambrus</i>	
Titlu proiect:		EXTINDEREA RETELOR DE APA SI CANALIZARE IN LOCALITATILE JUCU DE SUS, JUCU DE MIJLOC, COM.JUCU, JUD. CLUJ	
Titlu plansa:		DETALIU CAMIN DE VANA CV8jm; CV9jm; CV10jm; CV11jm	
		Faza: P.Th.+D.E.	
		Plansa nr. DCV-05	

DETALIU CAMIN DE VANE
CV12jm; - 2.30x1.50m



DETALIU TREAPTA CU INVELIS DIN MATERIAL PLASTIC
(imagini cu caracter general)




Legenda:

- | | | |
|----|---|-------|
| 1 | Camion de vana din beton | buc.1 |
| 2 | Rama si capac din fonta Fi625 | buc.1 |
| 3 | Trepte de acces | buc.6 |
| 4 | Tub de protectie si Element de etansare | buc.3 |
| 5 | Mufa electrosudabila De125;Pn10 | buc.3 |
| 6 | Adaptor cu iesire la flansa PEHD Dex.125;Pn10 | buc.3 |
| 7 | Flansa OI Dn125mm;Pn10 | buc.3 |
| 8 | Vana sertar pana Dn125mm cu flanse;Pn10 | buc.3 |
| 9 | Compensator de montaj DN125;PN10 | buc.3 |
| 10 | Sa (colier) de bransament PE-125/63; PN10 | buc.3 |
| 11 | Adaptor electrosudabil PE/OL-63/50; Pn10 | buc.3 |
| 12 | Teu fonta DN50 Fi | buc.3 |
| 13 | Robinet de aerisire OI Dn1";Pn10 | buc.3 |
| 14 | Robinet golire Dn50;Pn10 | buc.3 |
| 15 | Teu egal fonta Dn125 | buc.1 |
| 16 | Teava PE100RC cu protectie PP si fir De125 | |

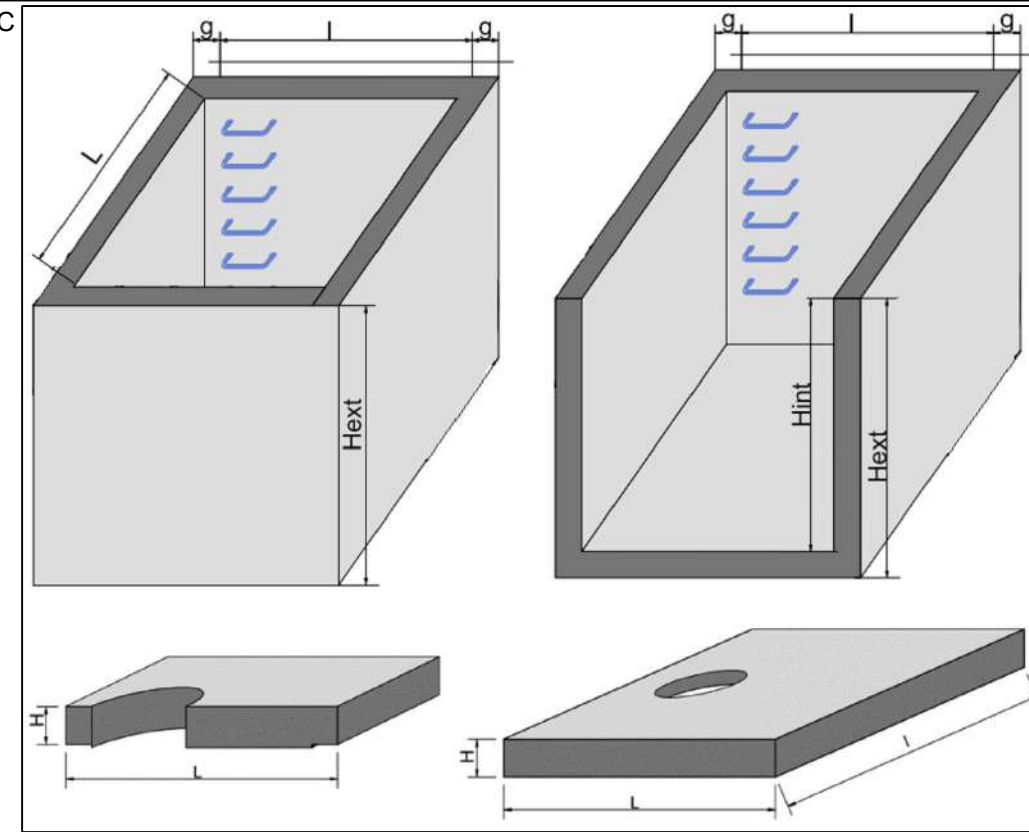
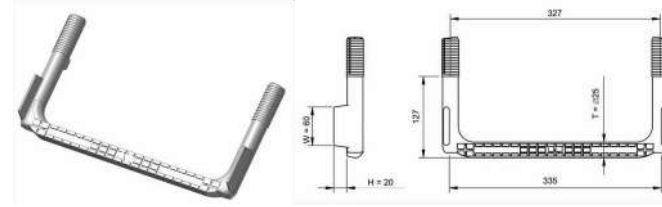
Categoria de importanta: C - Normala

NOTA:

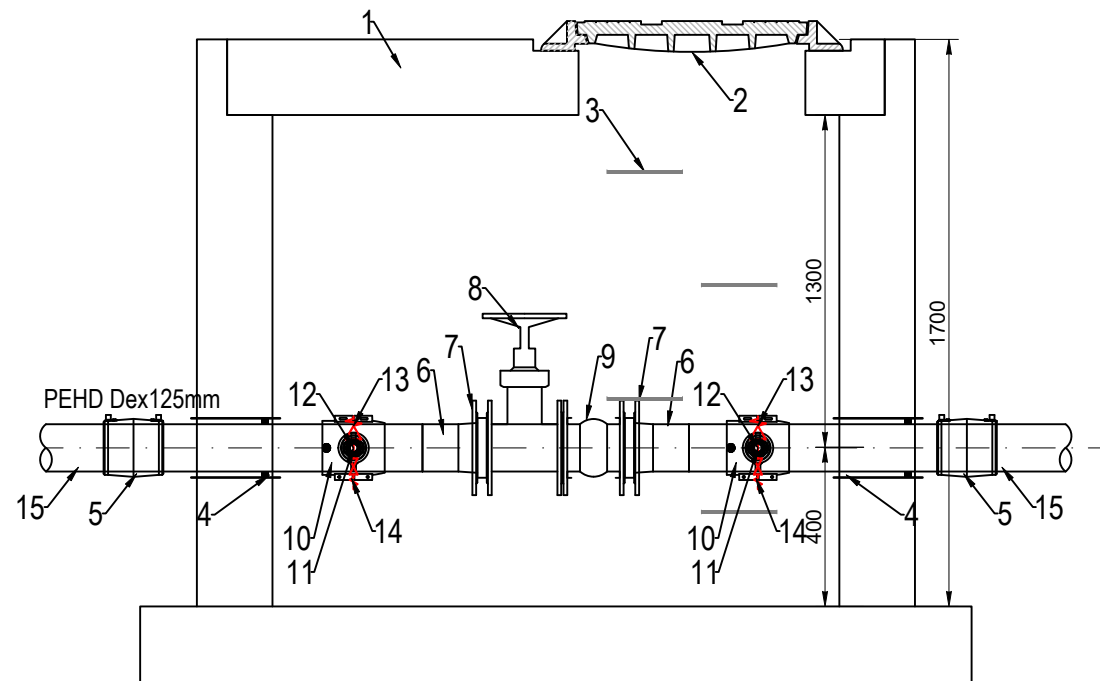
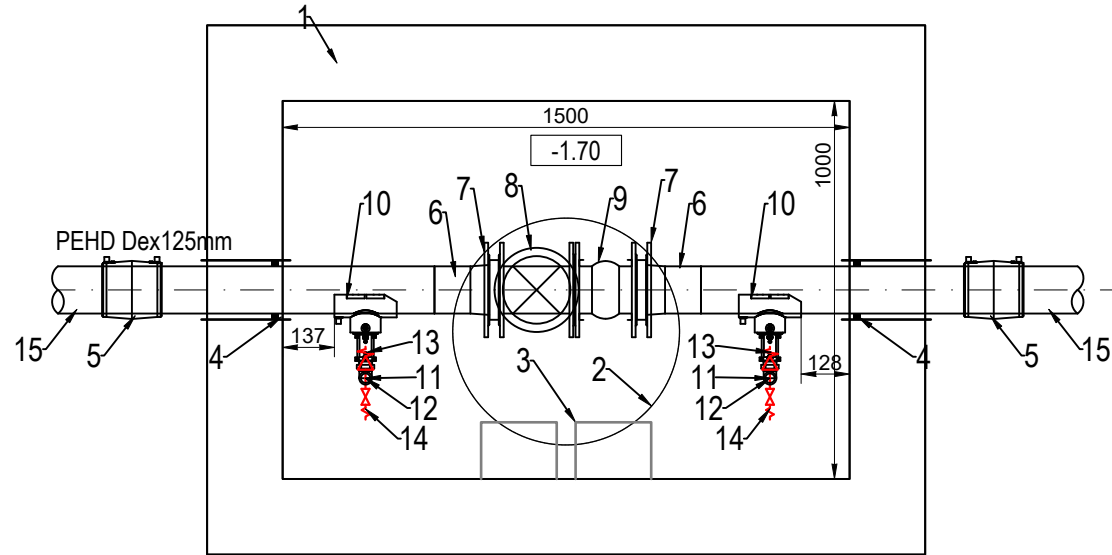
La executia ramelor de beton cu capacul inglobat, acestea se vor prevedea cu 4 mustait (cate una in fiecare colt) pentru a putea fi manevrate (ridicate) in cazul in care este nevoie de o interventie in caminele de vane

VERIFICATOR/EXPERT	ing.	Cerinta: ls - a-g	Referat nr.
SC Proiectare Consultanta Instalatii SRL autorizata pentru: - proiectarea sistemelor si instalatiilor de limitare si stingere a incendiilor, seria A nr. 6595 - proiectare a sistemelor si instalatiilor de semnalizare, alarmare si alertare in caz de incendiu, seria A nr.6885 - proiectare a sistemelor si instalatiilor de ventilare pentru evacuarea fumului si gazelor fierbinti, cu exceptia celor de tip natural-organizat, seria A nr. 6886			
 PROIECTARE CONSULTANTA INSTALATII S.R.L. Cluj-Napoca, str. Samuel Brassai, nr. 21 tel/fax: 0264-439-317; e-mail: pci_instalatii@yahoo.com O.R.C.: J12/3760/2016; P.Th.+D.E.I.: RO 36641405		Beneficiar: COMUNA JUCU Loc. Jucu de Sus; Str. Primariei Nr.11, com. Jucu jud. Cluj-Napoca; Tel./Fax.: 0264-233.084; 0264-225101	
Proiect nr.: 03A / 2022		Titlu proiect: EXTINDEREA RETELOR DE APA SI CANALIZARE IN LOCALITATILE JUCU DE SUS, JUCU DE MIJLOC, COM.JUCU, JUD. CLUJ	
Planșa nr.: DCV-06		Titlu planșa: DETALIU CAMIN DE VANA CV12jm	
SPECIFICATIE	NUME	SEMNATURA	Scara:
Sef proiect	ing. Szilárd VINCZE	<i>Vincze</i>	1:20
Proiectat	ing. Szilárd VINCZE	<i>Vincze</i>	Data: 2022
Desenat	ing. Szilárd VINCZE	<i>Vincze</i>	
Verificat intern	ing. Magda AMBRUS	<i>Ambrus</i>	

DETALIU TREAPTA CU INVELIS DIN MATERIAL PLASTIC
(imagini cu caracter general)



DETALIU CAMIN DE VANE
CV13jm; - 1.50x1.00m



Legenda:

- | | | |
|----|---|-------|
| 1 | Camin de vana din beton | buc.1 |
| 2 | Rama si capac din fonta Fi625 | buc.1 |
| 3 | Trepte de acces | buc.6 |
| 4 | Tub de protectie si Element de etansare | buc.2 |
| 5 | Mufa electrosudabila De125;Pn10 | buc.2 |
| 6 | Adaptor cu iesire la flansa PEHD Dex.125;Pn10 | buc.2 |
| 7 | Flansa Ol Dn125mm;Pn10 | buc.2 |
| 8 | Vana sertar pana Dn125mm cu flanse;Pn10 | buc.1 |
| 9 | Compensator de montaj DN125;PN10 | buc.1 |
| 10 | Sa (colier) de bransament PE-125/63; PN10 | buc.2 |
| 11 | Adaptor electrosudabil PE/OL-63/50; Pn10 | buc.2 |
| 12 | Teu fonta DN50 Fi | buc.2 |
| 13 | Robinet de aerisire Ol Dn1";Pn10 | buc.2 |
| 14 | Robinet golire Dn50;Pn10 | buc.2 |
| 15 | Teava PEHD cu protectie PP si fir inox; De125 | buc.2 |

Categoria de importanta: C - Normala

VERIFICATOR/EXPERT	ing.	Cerinta: ls - a-g	Referat nr.
--------------------	-----------	-------------------	------------------

SC Proiectare Consultanta Instalatii SRL autorizata pentru:
 - proiectarea sistemelor si instalatiilor de limitare si stingere a incendiilor, seria A nr. 6595
 - proiectare a sistemelor si instalatiilor de semnalizare, alarmare si alertare in caz de incendiu, seria A nr.6885
 - proiectare a sistemelor si instalatiilor de ventilare pentru evacuarea fumului si gazelor fierbinti, cu exceptia celor de tip natural-organizat, seria A nr. 6886

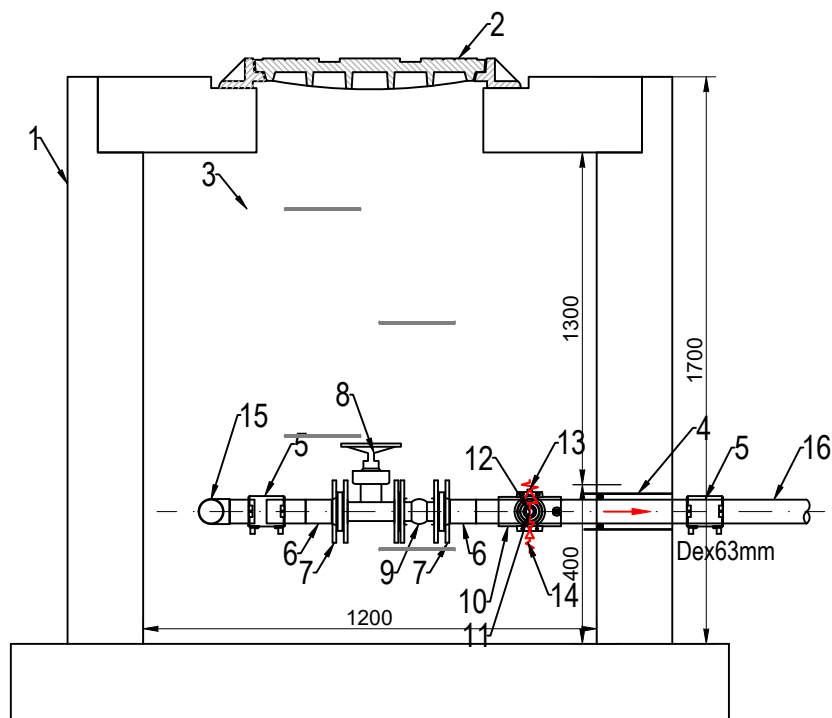
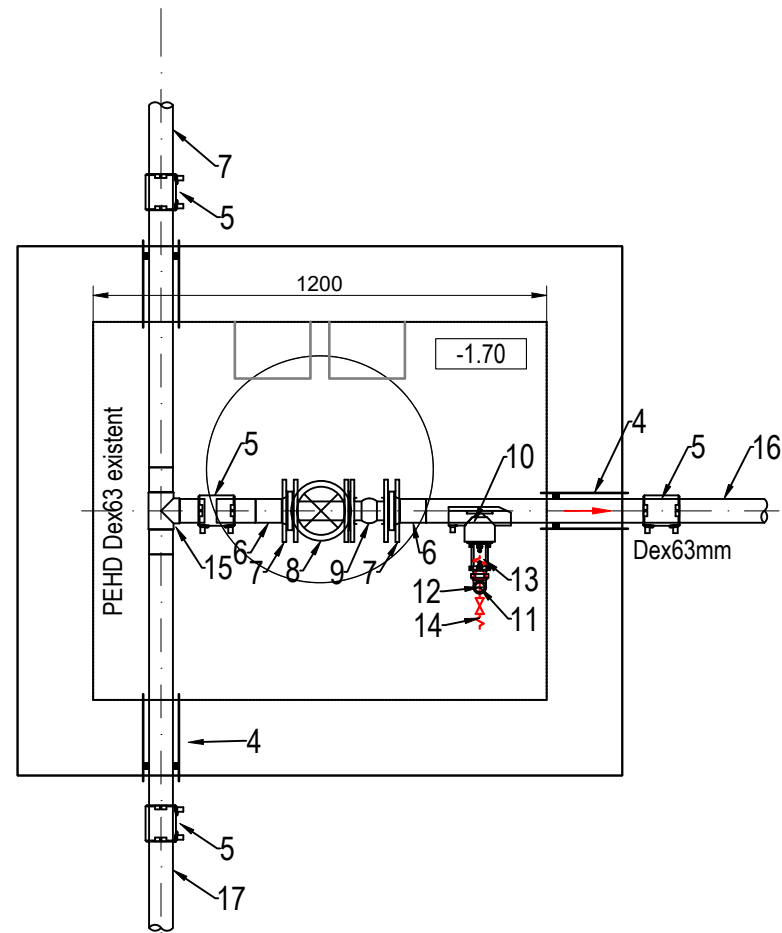
<p>PROIECTARE CONSULTANȚĂ INSTALAȚII S.R.L. Cluj-Napoca, str. Samuel Brassai, nr. 21 tel/fax: 0264-439-317; e-mail: pci_instalatii@yahoo.com O.R.C.: J12/3760/2016; P.Th.+D.E.I.: RO 36641405</p>	Beneficiar:	COMUNA JUCU	Proiect nr.:
	Loc. Jucu de Sus; Str. Primariei Nr.11, com. Jucu jud. Cluj-Napoca; Tel./Fax.: 0264-233.084; 0264-225101		03A / 2022

SPECIFICATIE	NUME	SEMNATURA	Scara:	Titlu proiect:	Faza:
Sef proiect	ing. Szilárd VINCZE	<i>Vincze</i>	1:20	EXTINDEREA RETELOR DE APA SI CANALIZARE IN LOCALITATILE JUCU DE SUS, JUCU DE MIJLOC, COM.JUCU, JUD. CLUJ	P.Th.+D.E.
Proiectat	ing. Szilárd VINCZE	<i>Vincze</i>	Data:		
Desenat	ing. Szilárd VINCZE	<i>Vincze</i>	2022	Titlu plansa:	Plansa nr.
Verificat intern	ing. Magda AMBRUS	<i>Ambrus</i>		DETALIU CAMIN DE VANA CV13jm	DCV-07

NOTA:

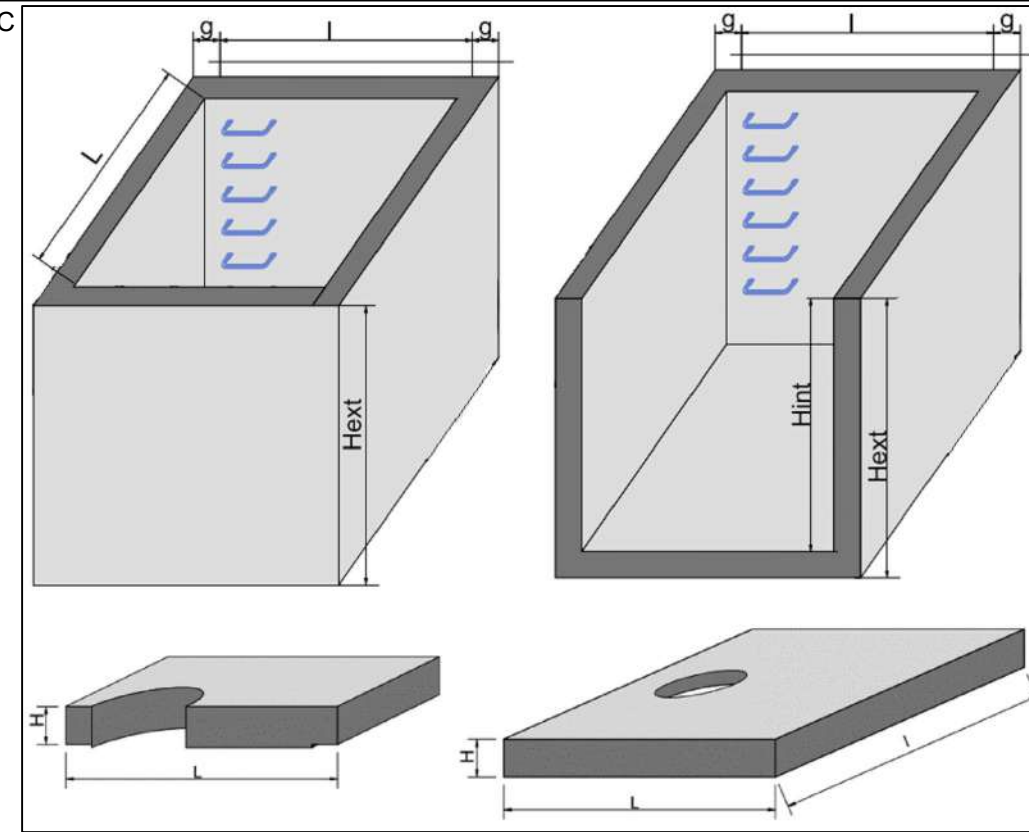
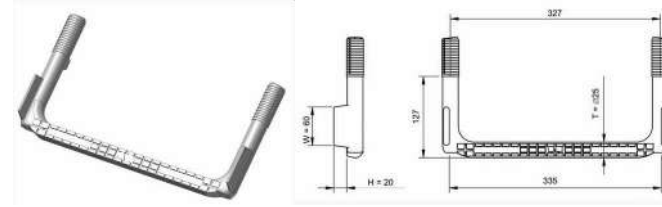
La executia ramelor de beton cu capacul inglobat, acestea se vor prevedea cu 4 mustait (cate una in fiecare colt) pentru a putea fi manevrate (ridicate) in cazul in care este nevoie de o interventie in caminele de vane

DETALIU CAMIN DE VANE
CV3js; CV4js - 1.20x1.00m



NOTA:
La executia ramelor de beton cu capacul inglobat, acestea se vor prevedea cu 4 mustait (cate una in fiecare colt) pentru a putea fi manevrate (ridicate) in cazul in care este nevoie de o interventie in caminele de vane

DETALIU TREAPTA CU INVELIS DIN MATERIAL PLASTIC
(imagini cu caracter general)



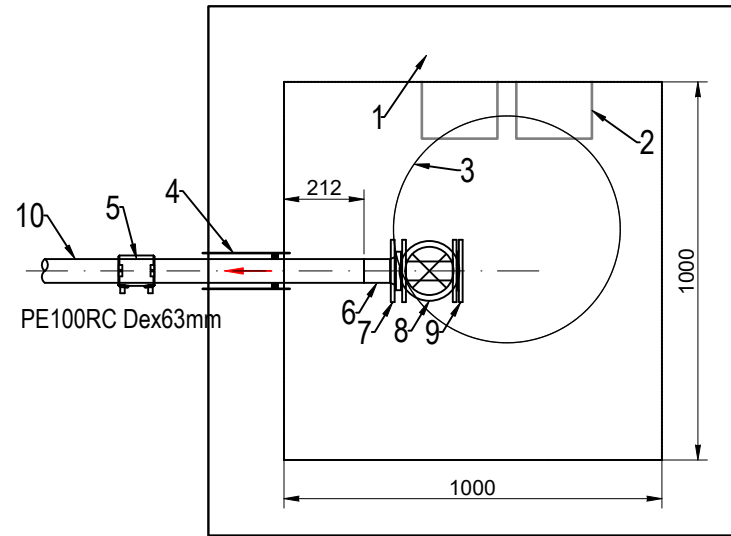
Legenda:

- | | | |
|----|---|-------|
| 1 | Camin de vana din beton | buc.1 |
| 2 | Rama si capac din fonta Fi625 | buc.1 |
| 3 | Trepte de acces | buc.1 |
| 4 | Tub de protectie si Element de etansare | buc.3 |
| 5 | Mufa electrosudabila Dex.63; | buc.4 |
| 6 | Adaptor cu iesire la flansa PE De63mm | buc.2 |
| 7 | Flansa OI Dn50mm | buc.2 |
| 8 | Vana sertar pana Dn50mm cu flanse | buc.1 |
| 9 | Compensator de montaj DN50 | buc.1 |
| 10 | Sa (colier) de bransare PE100 De63/63;Pn10 | buc.1 |
| 11 | Adaptor electrosudabil PE/OL-63/50; Pn10 | buc.1 |
| 12 | Teu fonta DN50 Fi | buc.1 |
| 13 | Robinet de golire Dn50;Pn10 | buc.1 |
| 14 | Robinet aerisire Ø1";Pn10 | buc.1 |
| 15 | Teu egal PE100 De63;Pn10 | buc.1 |
| 16 | Teava PE100RC cu protectie PP si fir trasor; De63 | buc.1 |
| 17 | Teava PEHD; De63 existent | buc.1 |

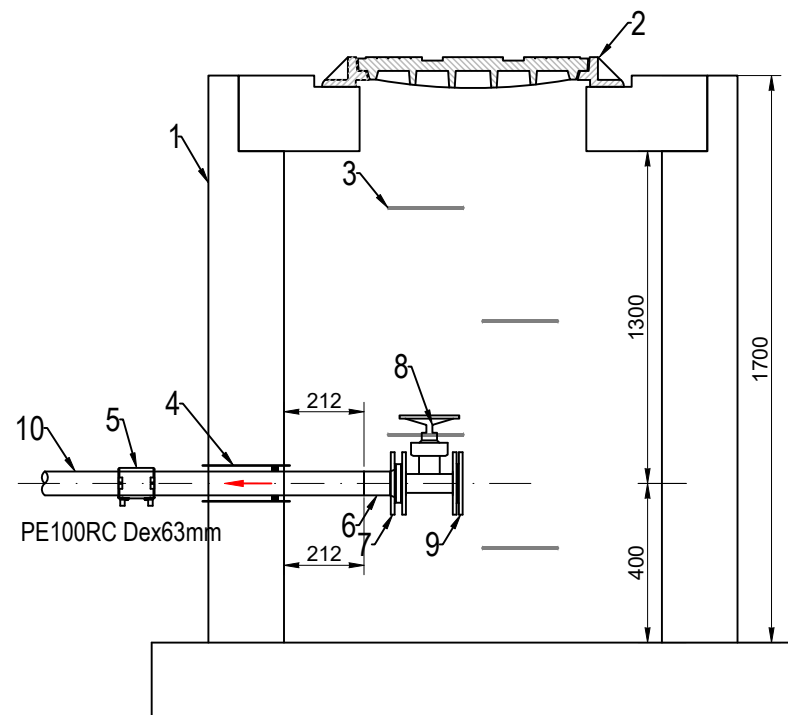
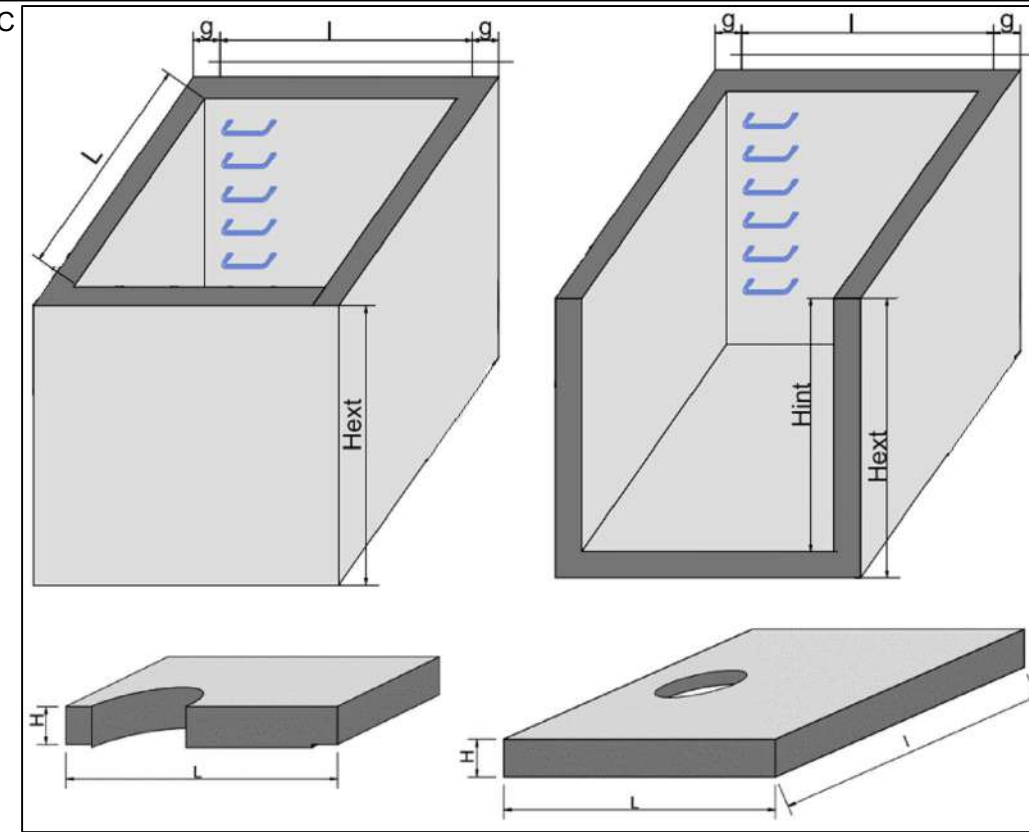
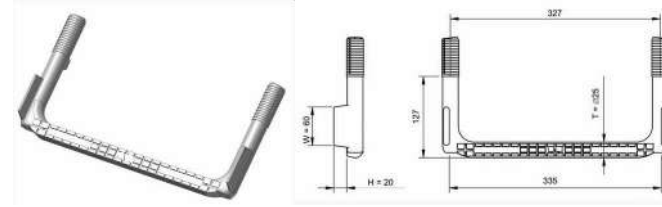
Categoria de importanta: C - Normala

VERIFICATOR/EXPERT	ing.	Cerinta: ls - a-g	Referat nr.
SC Proiectare Consultanta Instalatii SRL autorizata pentru: - proiectarea sistemelor si instalatiilor de limitare si stingere a incendiilor, seria A nr. 6595 - proiectare a sistemelor si instalatiilor de semnalizare, alarmare si alertare in caz de incendiu, seria A nr.6885 - proiectare a sistemelor si instalatiilor de ventilare pentru evacuarea fumului si gazelor fierbinti, cu exceptia celor de tip natural-organizat, seria A nr. 6886			
PROIECTARE CONSULTANTĂ INSTALAȚII S.R.L. Cluj-Napoca, str. Samuel Brassai, nr. 21 tel/fax: 0264-439-317; e-mail: pci_instalatii@yahoo.com O.R.C.: J12/3760/2016; P.Th.+D.E.I.: RO 36641405		Beneficiar:	COMUNA JUCU Loc. Jucu de Sus; Str. Primariei Nr.11, com. Jucu jud. Cluj-Napoca; Tel./Fax.: 0264-233.084; 0264-225101
Proiect nr.:	03A / 2022		
Tytu proiect:	EXTINDEREA RETELOR DE APA SI CANALIZARE IN LOCALITATILE JUCU DE SUS, JUCU DE MIJLOC, COM.JUCU, JUD. CLUJ		Faza: P.Th.+D.E.
Tytu plansa:	DETALIU CAMIN DE VANA CV3js; CV4js		Plansa nr. DCV-10
SPECIFICATIE	NUME	SEMNATURA	Scara:
Sef proiect	ing. Szilárd VINCZE	<i>Vincze</i>	1:20
Proiectat	ing. Szilárd VINCZE	<i>Vincze</i>	Data:
Desenat	ing. Szilárd VINCZE	<i>Vincze</i>	2022
Verificat intern	ing. Magda AMBRUS	<i>Ambrus</i>	

DETALIU CAMIN DE VANE
CV5js; - 1.00x1.00m



DETALIU TREAPTA CU INVELIS DIN MATERIAL PLASTIC
(imagini cu caracter general)



Legenda:

- | | | |
|----|--|-------|
| 1 | Camin de vana din beton | buc.1 |
| 2 | Rama si capac din fonta Fi625 | buc.1 |
| 3 | Trepte de acces | buc.6 |
| 4 | Tub de protectie si Element de etansare | buc.1 |
| 5 | Mufa electrosudabila Dex.63; | buc.1 |
| 6 | Adaptor cu iesire la flansa PEHD De63mm | buc.1 |
| 7 | Flansa OI Dn50mm | buc.1 |
| 8 | Vana sertar pana Dn50mm cu flanse | buc.1 |
| 9 | Vlansa oarba DN50 | buc.1 |
| 10 | Teava PEHD cu protectie PP si fir inox; De63 | |

Categoria de importanta: C - Normala

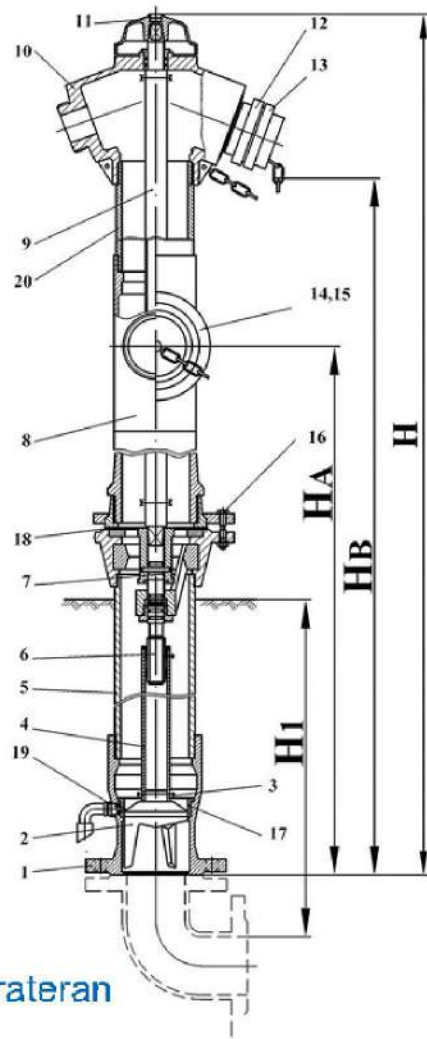
VERIFICATOR/EXPERT	ing.	Cerinta: Is - a-g	Referat nr.
SC Proiectare Consultanta Instalatii SRL autorizata pentru: - proiectarea sistemelor si instalatiilor de limitare si stingere a incendiilor, seria A nr. 6595 - proiectare a sistemelor si instalatiilor de semnalizare, alarmare si alertare in caz de incendiu, seria A nr.6885 - proiectare a sistemelor si instalatiilor de ventilare pentru evacuarea fumului si gazelor fierbinti, cu exceptia celor de tip natural-organizat, seria A nr. 6886			
<p>PROIECTARE CONSULTANȚĂ INSTALAȚII S.R.L. Cluj-Napoca, str. Samuel Brassai, nr. 21 tel/fax: 0264-439-317; e-mail: pci_instalatii@yahoo.com O.R.C.: J12/3760/2016; P.Th.+D.E.I.: RO 36641405</p>	Beneficiar: COMUNA JUCU		Proiect nr.: 03A / 2022
	Loc. Jucu de Sus; Str. Primariei Nr.11, com. Jucu jud. Cluj-Napoca; Tel./Fax.: 0264-233.084; 0264-225101		
SPECIFICATIE	NUME	SEMNATURA	Scara: 1:20
Sef proiect	ing. Szilárd VINCZE	<i>Vincze</i>	Data: 2022
Proiectat	ing. Szilárd VINCZE	<i>Vincze</i>	
Desenat	ing. Szilárd VINCZE	<i>Vincze</i>	Titlu planşa: DETALIU CAMIN DE VANA CV5js
Verificat intern	ing. Magda AMBRUS	<i>Ambrus</i>	

NOTA:

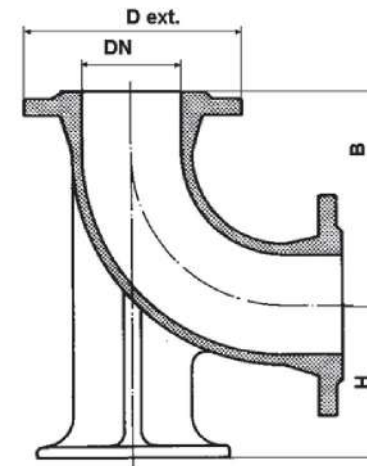
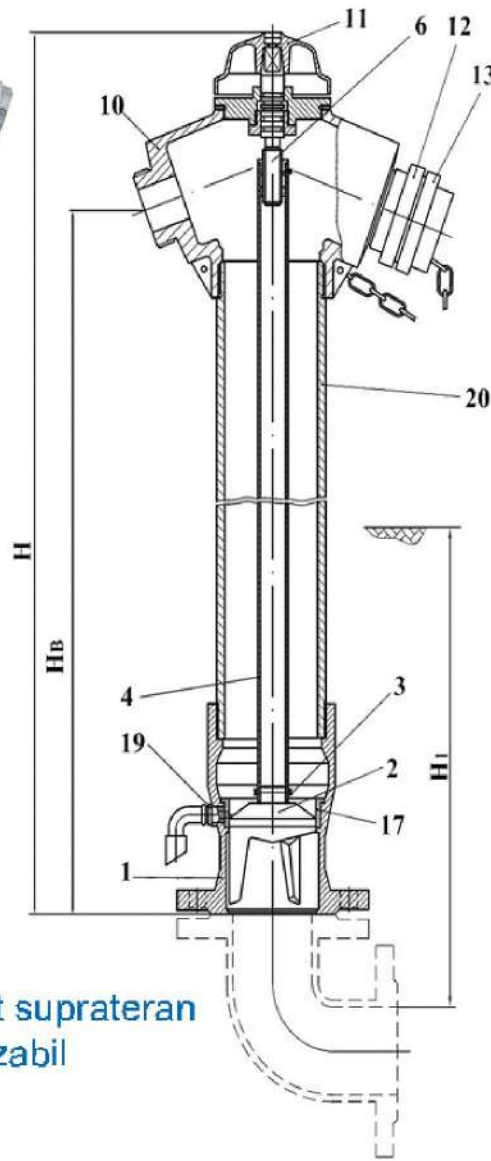
La executia ramelor de beton cu capacul inglobat, acestea se vor prevedea cu 4 mustait (cate una in fiecare colt) pentru a putea fi manevrate (ridicate) in cazul in care este nevoie de o interventie in caminele de vane



Hidrant suprateran retezabil



Hidrant suprateran neretezabil



ACCESORII HIDRANTI:

Cot cu picior cu flanse:

Cotul cu picior se utilizeaza pentru cuplarea hidrantilor supraterani la retelele de distributie a apei, prin intermediul a 2 flanse PN10/PN16 executate conform ISO 7005-1999. Piciorul de sprijin mentine hidrantul pe pozitia pe care este montata si asigura fixarea in timp a acestuia pe conducta aferenta. Cotul cu picior si flansele sunt confectionate din fonta si protejate anticoroziv cu pulberi epoxi. Presiunea maxima de lucru PN16 bari.

Caracteristici tehnice:

DN	H (mm)	B (mm)	D ext. (mm)	Dimensiunea tălpiei de sprijin (mm)	Masa (kg)
65	110	165	185	160 x 160	12,2
80	110	165	200	170 x 170	14,8
100	125	180	220	180 x 180	17,4

Caracteristici tehnice hidrant subteran

DN	Tip Racord		Adancime de ingropare: H1 [m]	Inaltime hidrant: H [mm]	Inaltime pana la racord tip B [mm]		Inaltime pana la racord tip A HA [mm]	Flansa de legatura		Masa			
	A	B			RT	NRT		Diametru gauri [mm]	nxd	Otel inox		Fonta	
										RT	NRT	RT	NRT
DN80	-	2	1.00	1850	1700	1700	-	160	8xØ18	40.0	33.0	56	52
			1.25	2100	1950	1950	-			41.5	34.5	62	59
			1.50	2350	2200	2200	-			43.0	36.0	68	62
DN100	-	2	1.00	1850	1700	1700	-	180	8xØ18	48.0	37.0	69	59
			1.25	2100	1950	1950	-			50.5	39.0	76	67
			1.50	2350	2200	2200	-			53.0	41.0	83	72
DN100 tip B	1	2	1.00	1850	1700	-	1250	180	8xØ18	54.0	-	74	-
			1.25	2100	1950	-	1500			56.0	-	81	-
			1.50	2350	2200	-	1750			58.5	-	88	-

RT - Hidrant exterior suprateran retezabil - Varianta prevazuta in proiect
 NRT - Hidrant de exterior suprateran neretezabil

Legenda:	Material	tip hidrant - RT / NRT
1 Cutia Ventilului	Fonta ductila / cenusie:	1 / 1 buc
2 Ventil	Fonta ductila ;	1 / 1 buc
3 Surub fixare tija	Otel inox :	1 / 1 buc
4 Tija spinglu	Otel inox :	1 / 1 buc
5 Coloana subterana	Otel inox/Fonta ductila/cenusie:	1 / 0 buc
6 Spinglu :	Otel inox:	1 / 0 buc
7 Piesa de legatura	Fonta ductila / cenusie:	1 / 0 buc
8 Piesa intermediara	Fonta ductila / cenusie:	1 / 0 buc
9 Tija actionare	Otel inox	1 / 0 buc
10 Cap hidrant suprateran	Fonta ductila/Cenusie:	1 / 1 buc

Legenda:	Material	tip hidrant - RT / NRT
11 Cap manevra	Aliaj aluminiu	1 / 1 buc
12 Racord fix B	Aliaj aluminiu	2 / 2 buc
13 Racord infundat B	Aliaj aluminiu	2 / 2 buc
14 Racord fix A (*)	Aliaj aluminiu	1 / 0 buc
15 Racord infundat A (*)	Aliaj aluminiu	1 / 0 buc
16 Surub siguranta	Otel inox	4 / 0 buc
17 Scaun ventil	Bronz	1 / 1 buc
18 Garnitura intermediara	Cauciuc	1 / 0 buc
19 Niplu golire	Alama	1 / 1 buc
20 Coloana supraterana	Otel inox/Fonta ductila/cenusie	1 / 1 buc

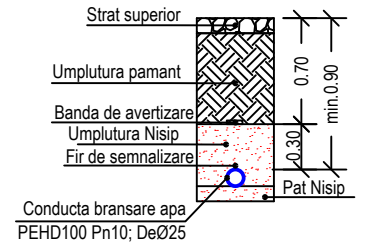
NOTA conform NP133/2013

- Amplasarea hidrantilor de incendiu se face de regula la intersecțiile de strazi, precum si in randul acestora, la distante care sa nu depaseasca 100 m; distantele dintre hidranti, dintre acestia si carosabil, precum si fata de cladiri, se stabilesc conform reglementarilor specifice, astfel incat sa asigure functionarea mijloacelor de paza contra incendiilor; conductele de racord ale hidrantilor trebuie sa fie cat mai scurte si nu mai mici de 80 mm diametrul nominal.
- Hidranții exteriori de incendiu trebuie sa respecte SR EN 14339/2006 și SR EN 14384/2006 precum și reglementări echivalente ale statelor membre ale Uniunii Europene.
- Diametrul conductelor pe care se amplasează hidranții exteriori vor fi: 100 mm pentru hidranți de 80 mm diametru, 150 mm pentru hidranți de 100 mm diametru și 250 mm pentru hidranți de 150 mm, (hidranți supraterani, amplasați pe artere) pentru siguranța intervenției în caz de reparații branșamentele hidrantilor de 150 mm si 250 mm trebuie prevăzute cu vane de izolare montate în cămine și ținute sigilate în poziția deschis.
- Debitul minim unui al unui jet al hidrantului de exterior se va considera 5 l/s; în cazul clădirilor pentru care este necesar un debit mai mare vor fi prevăzuți mai mulți hidranți care vor funcționa simultan. Amplasarea efectivă se va face conform prevederilor Normativului privind securitatea la incendiu a construcțiilor, indicativ P118/2-2013.
- Amplasarea și debitul hidranților interiori se vor stabili după prevederile Normativului privind securitatea la incendiu a construcțiilor, Partea a II-a. Instalații de stingere, indicativ P 118/2-2013;
- Hidranții exteriori vor fi amplasați astfel încât să fie accesibili și protejați, respectiv pozați subteran sau suprateran, în soluție constructivă acceptată și semnalizați corespunzător.
- Distanța dintre doi hidranți adiacenți: cel mult 100 m.

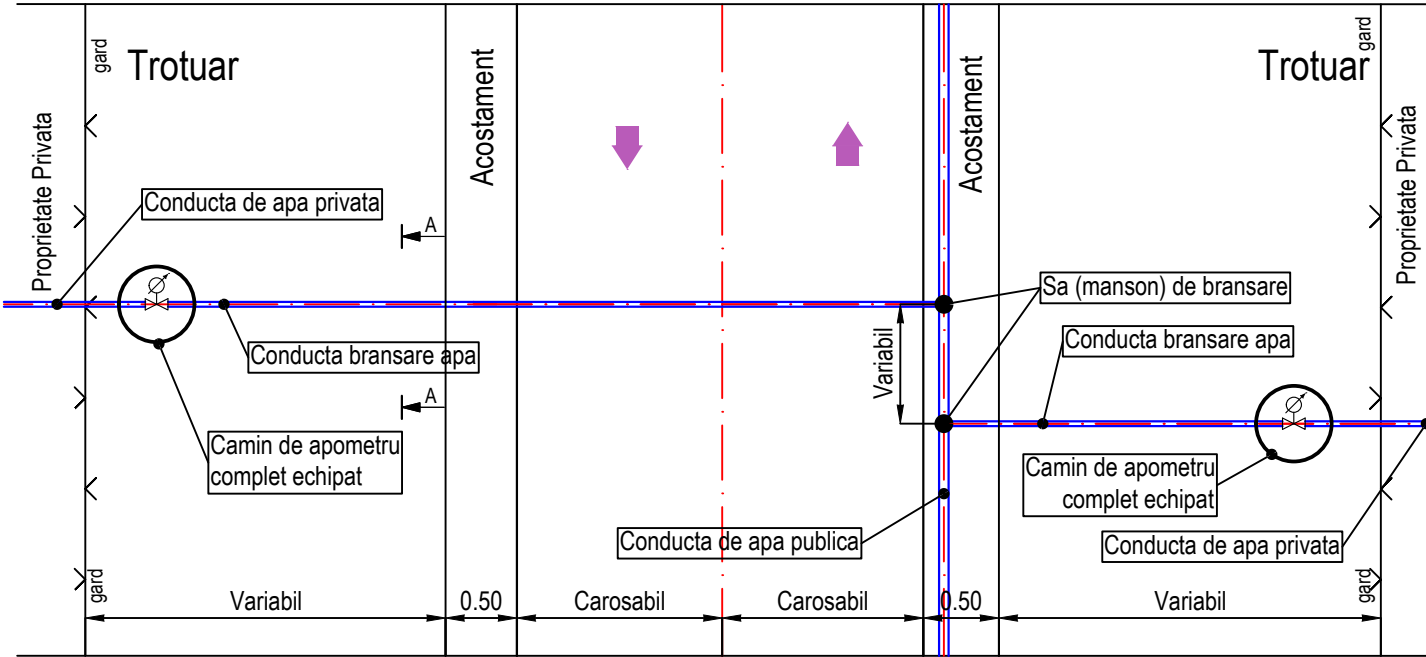
Categoria de importanta: C - Normala

VERIFICATOR/EXPERT	ing.	Cerinta: ls - a-g	Referat nr.
SC Proiectare Consultanta Instalatii SRL autorizata pentru: - proiectarea sistemelor si instalatiilor de limitare si stingere a incendiilor, seria A nr. 6595 - proiectare a sistemelor si instalatiilor de semnalizare, alarmare si alertare in caz de incendiu, seria A nr.6885 - proiectare a sistemelor si instalatiilor de ventilare pentru evacuarea fumului si gazelor fierbinti, cu exceptia celor de tip natural-organizat, seria A nr. 6886			
PROIECTARE CONSULTANȚĂ INSTALAȚII S.R.L. Cluj-Napoca, str. Samuel Brassai, nr. 21 tel/fax: 0264-439-317; e-mail: pci_instalatii@yahoo.com O.R.C.: J12/3760/2016; P.Th.+D.E.I.: RO 36641405		Beneficiar: COMUNA JUCU Loc. Jucu de Sus; Str. Primariei Nr.11, com. Jucu jud. Cluj-Napoca; Tel./Fax.: 0264-233.084; 0264-225101	
Proiect nr.: 03A / 2022	Titlu proiect: EXTINDEREA RETELOR DE APA SI CANALIZARE IN LOCALITATILE JUCU DE SUS, JUCU DE MIJLOC, COM.JUCU, JUD. CLUJ		
SPECIFICATIE		NUME	SEMNATURA
Sef proiect	ing. Szilárd VINCZE	<i>[Signature]</i>	Scara: 1:20
Proiectat	ing. Szilárd VINCZE	<i>[Signature]</i>	Data: 2022
Desenat	ing. Szilárd VINCZE	<i>[Signature]</i>	
Verificat intern	ing. Magda AMBRUS	<i>[Signature]</i>	Titlu plansa: DETALIU HIDRANT DE INCENDIU SUBTERAN RETEZABIL
			Plansa nr. DA-01

SECTIUNE A-A



PLAN BRANSAMENT - STRADA SECUNDARA



Material pentru umplutura:

Pentru umpluturi curente vor fi utilizate balasturi naturale extrase din balastiere. Balasturile nu vor contine materii organice sau alte impuritati si trebuie sa-si pastreze gradul prescris dupa compactare: Granulometria trebuie sa se încadreze în limitele tabelului de mai jos:

Dimensiunea sitei	Procent de trecere
75 mm	100
37,5 mm	85-100
10 mm	45-100
5 mm	25-85
600 nm	8-45
75 nm	5-10

Material pentru protejare conducta îngropata:

Materialul pentru protejarea conductelor are rolul principal de a mentine forma conductei îngropate si de a favoriza preluarea încărcarilor verticale din umpluturi si traficul de la cota terenului. Protejarea se realizeaza prin straturi succesive executate diferit, numai prin compactare manuala.

Material pentru pozare conducta:

Materialul pentru pozarea conductelor, constituie un strat bine compactat, de minim 10 cm grosime, pentru amenajarea radierului de transee dupa sapaturi si asigurarea realizarii pantelor din profilul longitudinal al Proiectului. Stratul va prelua si încărcarile rezultate în timpul montarii conductei, fara afectarea cotei de rezemare a tipului de conducta în sectiunea transversala din sapatura amenajata.

Materialul pentru stratul compactat de pozare va consta din nisip de balastiera cernut cu granulatia maxima de 10 mm, fara impuritati si parti organice la furnizor, încarcat în mijloc auto.

NOTA:

Este recomandabil ca bransamentele sa fie executate cu manson special (tip brida), manson care contine si robinet de izolare (inchidere) a bransamentului chiar daca bransamentul nu se realizeaza odata cu conducta. Aceasta deoarece o racordare directa poate produce ruperea tubului prin gaura facuta pentru bransament. Daca bransamentul se face in acelasi timp cu conducta este recomandabil sa se prevada un teu de racord.

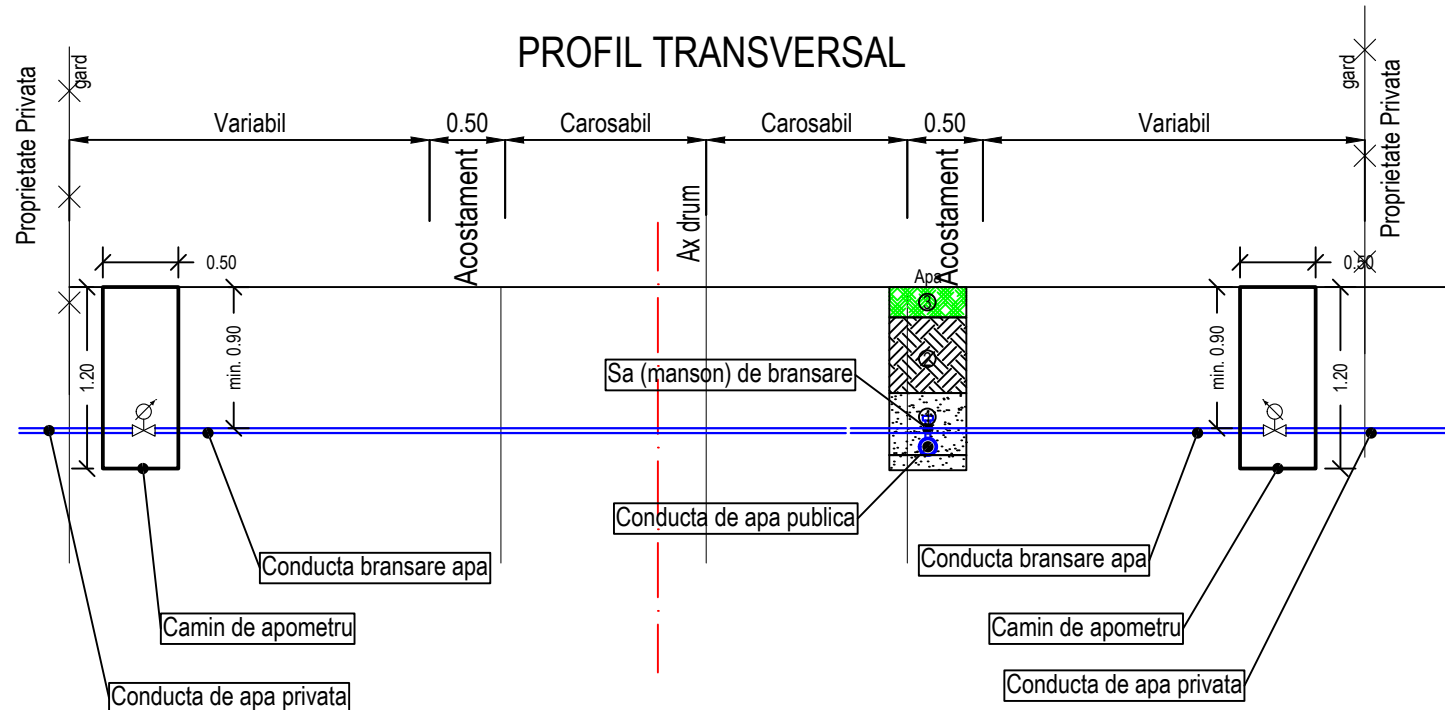
la conductele din material plastic bransamentele vor fi realizate cu ramificatie prefabricata sau cu priza cu colier; Bransamentele vor fi contorzate, cu cost mic dar cu cea mai buna precizie de masurare in domeniul respectiv conform STAS 3743-88.

Contoarele se instaleaza intre armaturi care permit scoaterea contoarelor pentru repararea sau reetalonarea lor.

Intre extremitatile armaturilor si peretii caminului trebuie sa se asigure un spatiu liber de minim 15 cm.

Fiecare bransament se prevede cu un camin de bransament din polietilena, cu izolatie interioara, cu capac complet echipat cu apometru, armaturi inchidere.

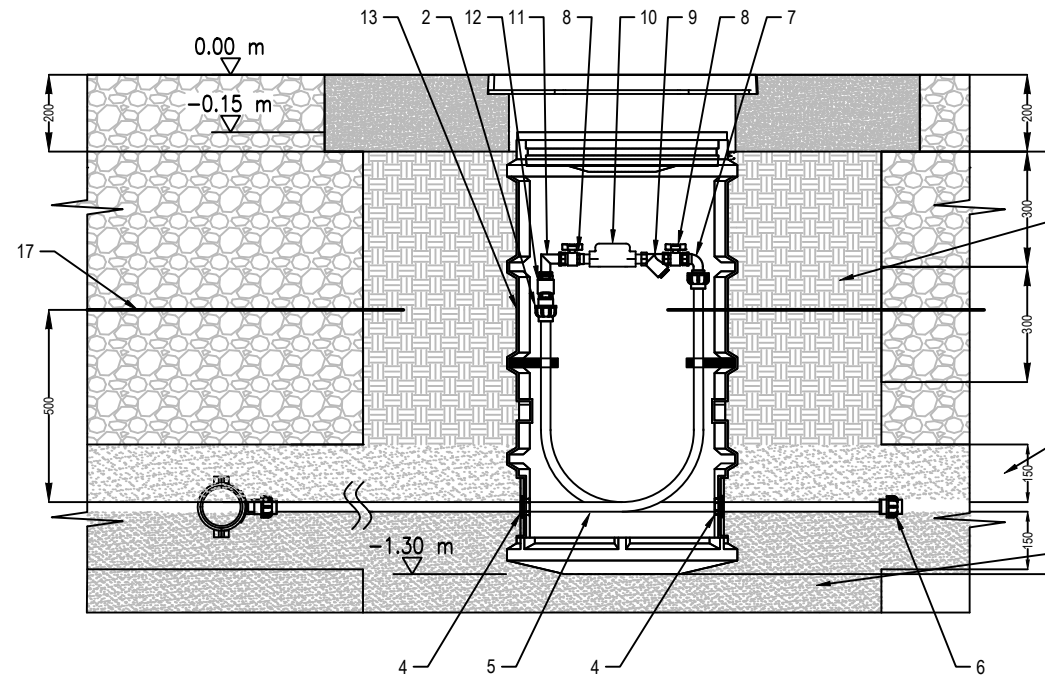
PROFIL TRANSVERSAL



Categoria de importanta: C - Normala

VERIFICATOR/EXPERT	ing.	Cerinta: ls - a-g	Referat nr.
SC Proiectare Consultanta Instalatii SRL autorizata pentru: - proiectarea sistemelor si instalatiilor de limitare si stingere a incendiilor, seria A nr. 6595 - proiectare a sistemelor si instalatiilor de semnalizare, alarmare si alertare in caz de incendiu, seria A nr.6885 - proiectare a sistemelor si instalatiilor de ventilare pentru evacuarea fumului si gazelor fierbinti, cu exceptia celor de tip natural-organizat, seria A nr. 6886			
PROIECTARE CONSULTANTA INSTALATII S.R.L. Cluj-Napoca, str. Samuel Brassai, nr. 21 tel/fax: 0264-439-317; e-mail: pci_instalatii@yahoo.com O.R.C.: J12/3760/2016; P.Th.+D.E.I.: RO 36641405		Beneficiar:	COMUNA JUCU Loc. Jucu de Sus; Str. Primariei Nr.11, com. Jucu jud. Cluj-Napoca; Tel./Fax.: 0264-233.084; 0264-225101
Proiect nr.:	03A / 2022		
SPECIFICATIE	NUME	SEMNATURA	Scara: 1:20
Sef proiect	ing. Szilárd VINCZE	<i>Vincze</i>	Data: 2022
Proiectat	ing. Szilárd VINCZE	<i>Vincze</i>	
Desenat	ing. Szilárd VINCZE	<i>Vincze</i>	
Verificat intern	ing. Magda AMBRUS	<i>Ambrus</i>	
Titlu proiect:			EXTINDEREA RETELOR DE APA SI CANALIZARE IN LOCALITATILE JUCU DE SUS, JUCU DE MIJLOC, COM.JUCU, JUD. CLUJ
Titlu plansa:			DETALIU BRANSAMENT APA PE STR. SECUNDARE
Faza:			P.Th.+D.E.
Plansa nr.:			DA-02

VEDERE DE ANSAMBLU CAMIN APOMETRU FARA CONTOR



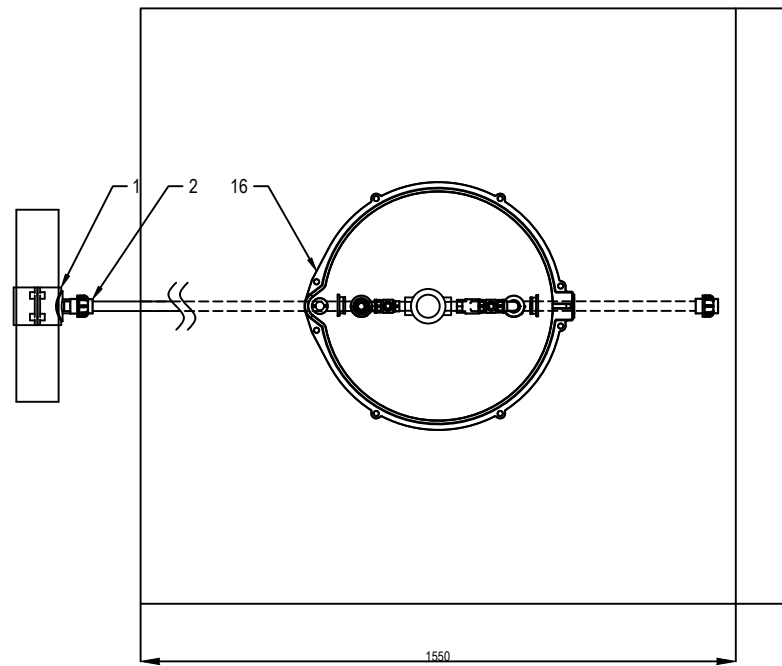
Materialul de umplură este pământ compactabil fără pietre, moloz sau alte particule proeminente care pot zgâria pereții căminului sau nisip cu o granulație de 4/16 mm (conform DIN 4226, partea întâi). Gradul minim de compactare este 95%. Grosimea stratului este de maxim 30 cm

Umplutura de nisip compactata manual in strat de 25 cm grosime

Nisip de pozare compactat cu grosime de 10 cm

CARACTERISTICI SPECIFICE CAMIN DE APOMETRU DIN PE

- Confectionat din polietilena
- Rezistent la solicitari mecanice
- Rezistent la coroziune
- Etans la apa freatica, etansarea se face cu garnituri de cauciuc
- Izolat termic
- Durabilitate de peste 50 de ani
- Capac necarosabil din PE – clasa A-15 pentru zona pietonala
- Capacul este prevazut cu camera de formare a pernei de aer impotriva inghetului, care ii confera si o rezistenta mecanica ridicata
- * la cerere se poate echipa si cu capac carosabil
- economie de timp si material inlocuind cu succes constructiile masive de beton
- caminul este usor de montat si manevrat
- permite montarea si demontarea usoara a contorului
- pozitia de montaj a contorului permite o citire si o schimbare ulterioara foarte accesibila
- Materialul din care sunt confectionate permite citirea de la distanta (prin unde radio) a contoarelor
- Prevazut cu robineti de izolare inainte si dupa contor



Tabel piese componente		
Nr. poz.	Denumire	Dimensiune
1	Piesa de bransare (teu, sa) cu colier	(90/110)x25
2	Fufa electrofuziune	25
4	Garnitura racord camine	25x40
5	Tub PEHD PN6 SDR17.6	25
6	Dop compresiune	25
7	Cot compresiune 90° FE	25x3/4"
8	Robinet apa fluture FI-FE	3/4"
9	Filtru apa alama inclinat	3/4"
10	Contor de apa	nu este inclus
11	Cot egal alama FI-FI	3/4"
12	Clapeta retinere verticala FI-FI	3/4"
13	Camin cu capac din PE dublustrat	DN550 x H1100
14	Tija activare robinet concesie	L 1250
15	Cutie PP cu capac fonta	-
16	Capac compozit tip SMC clasa B125*	-
17	Banda avertizare conducta	-

INSTRUCTIUNI DE INSTALARE

- Pentru o pozitionare precisa a caminului se vor folosi materiale de umplutura in acest sens groapa se va face cu 15 cm mai adanca
- In timpul montajului se va evita infiltrarea de apa din panza freatica
- Materialul de umplutura trebuie sa fie compactat corespunzator – minim 90%
- Umplerea cu material de umplutura se face succesiv in straturi de 20-40 cm care se compacteaza cu atentie
- Compactarea uniforma este esentiala pentru a nu aparea deformari ulterioare ale peretelui de camin.

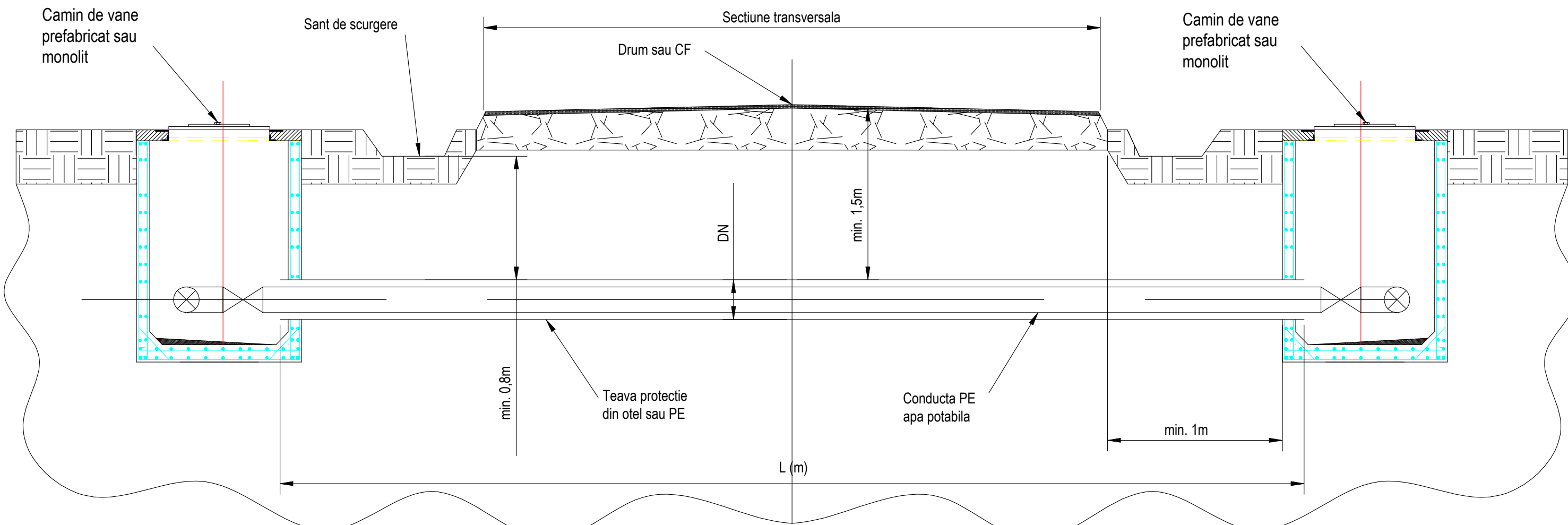
DIMENSIUNI

- Diametru – Ø 500mm
- Înălțime – H 1100 mm
- Diametru racordare (intrare/iesire) Dn 25 mm
- Utilizat pentru racord individual de apa
- Echipabil cu contoare Dn15 sau Dn 20

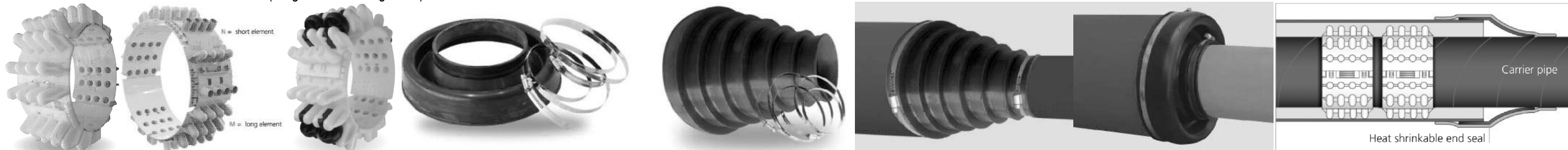
Categoria de importanta: C - Normala

VERIFICATOR/EXPERT	ing.	Cerinta: ls - a-g	Referat nr.
SC Proiectare Consultanta Instalatii SRL autorizata pentru: - proiectarea sistemelor si instalatiilor de limitare si stingere a incendiilor, seria A nr. 6595 - proiectare a sistemelor si instalatiilor de semnalizare, alarmare si alertare in caz de incendiu, seria A nr.6885 - proiectare a sistemelor si instalatiilor de ventilare pentru evacuarea fumului si gazelor fierbinti, cu exceptia celor de tip natural-organizat, seria A nr. 6886			
PROIECTARE CONSULTANTĂ INSTALAȚII S.R.L. Cluj-Napoca, str. Samuel Brassai, nr. 21 tel/fax: 0264-439-317; e-mail: pci_instalatii@yahoo.com O.R.C.: J12/3760/2016; P.Th.+D.E.I.: RO 36641405		Beneficiar:	COMUNA JUCU Loc. Jucu de Sus; Str. Primariei Nr.11, com. Jucu jud. Cluj-Napoca; Tel./Fax.: 0264-233.084; 0264-225101
Proiect nr.:	03A / 2022		
Tytu proiect:	EXTINDEREA RETELOR DE APA SI CANALIZARE IN LOCALITATILE JUCU DE SUS, JUCU DE MIJLOC, COM.JUCU, JUD. CLUJ		Faza: P.Th.+D.E.
Tytu plansa:	DETALIU CAMIN APOMETRU DIN PE		Plansa nr. DA-03
SPECIFICATIE	NUME	SEMNATURA	Scara: 1:20
Sef proiect	ing. Szilárd VINCZE	<i>Vincze</i>	
Proiectat	ing. Szilárd VINCZE	<i>Vincze</i>	
Desenat	ing. Szilárd VINCZE	<i>Vincze</i>	Data: 2022
Verificat intern	ing. Magda AMBRUS	<i>Ambrus</i>	

Detaliu tip subtraversare drumuri
Pt. conducte retele de apa



DETALIU ELEMENT DE DISTANTARE (imagini cu caracter general)



NOTA SUBTRAVERSARI:


NOTA:

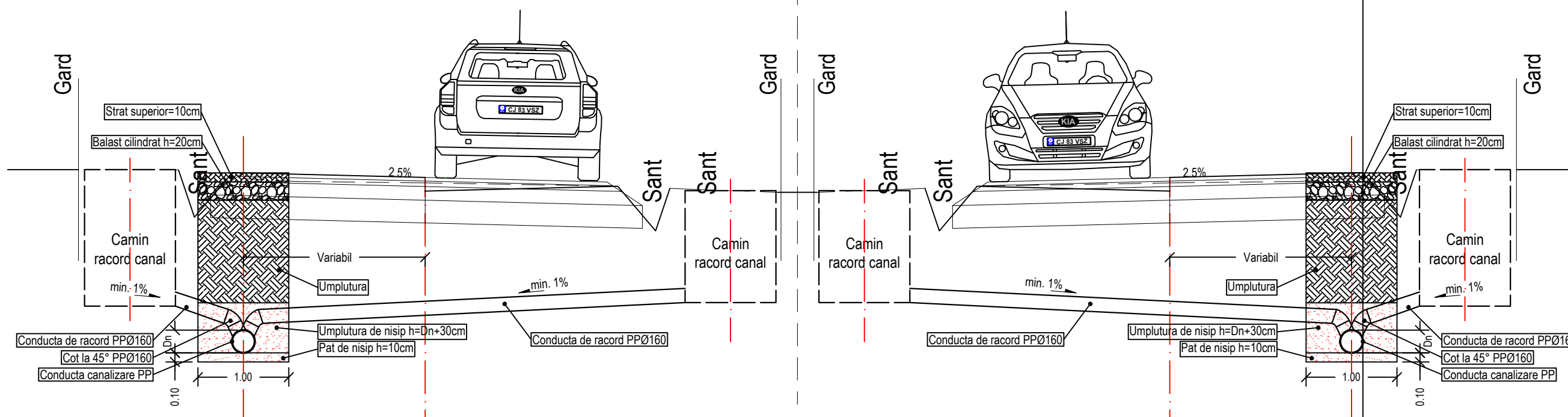
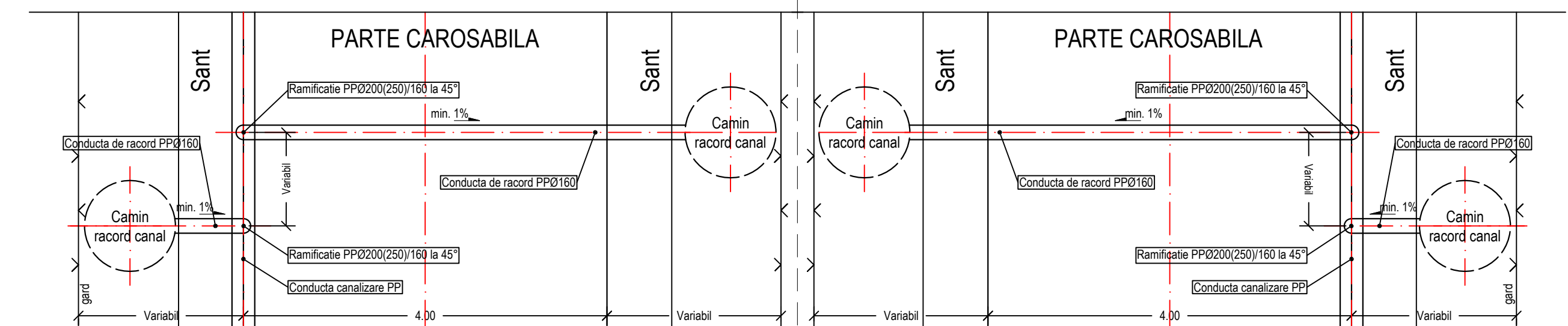
- Subtraversarea cailor ferate, a drumurilor nationale, judetene si modernizate de catre conductele de apa se va face prin foraj orizontal dirijat.
- Celelalte drumuri se vor subtraversa prin sapatura deschisa.
- Tevele de protectie din otel vor fi protejate impotriva coroziunii.
- Teava de transport va fi centrata in interiorul tevei de protectie.
- Caminele de vane sunt prefabricate sau turnate monolit in functie de dimensiuni.
- subtraversarile se vor executa prin foraj orizontal, conducta se va poza la adancime minima de 1,50 m fata de axul drumului respectiv 0,80 m sub fundul santului fiind protejata de un tub de protectie ce va depaseste cu cel putin 2 m ampriza drumului.
- unghiul dintre axa subtraversarii si axul drumului va fi cat mai apropiat de 90° si nu mai mic de 60°.
- punctul de lucru va fi semnalizat corespunzator conform M.T./M.I. nr 1112/411/2000.
- nu se vor depozita materiale pe partearosabila a drumurilor judetene
- Se vor respecta prevederile din **STAS 9312-87** "Subtraversari de cai ferate si drumuri cu conducte".
- Subtraversarea drumurilor cu conducte care transporta lichide sub presiune (apa, canalizare sub presiune) se va face conform art.2.3.3 si tabelul 5 din STAS 9312-87.
- Subtraversarea drumurilor cu conducte care transporta lichide cu nivel liber (canalizare gravitationala) se va face conform art. 2.3.4 din STAS 9312-87.

Obs:

Pentru situatiile in care subtraversarile au camine de vane doar pe o singura parte a drumului, capatul liber al conductei se va ingloba intr-un bloc de beton simplu clasa C12 /15, turnat pe pozitie.

Categoria de importanta: C - Normala

VERIFICATOR/EXPERT	ing.	Cerinta: Is - a-g	Referat nr.
SC Proiectare Consultanta Instalatii SRL autorizata pentru: - proiectarea sistemelor si instalatiilor de limitare si stingere a incendiilor, seria A nr. 6595 - proiectare a sistemelor si instalatiilor de semnalizare, alarmare si alertare in caz de incendiu, seria A nr.6885 - proiectare a sistemelor si instalatiilor de ventilare pentru evacuarea fumului si gazelor fierbinti, cu exceptia celor de tip natural-organizat, seria A nr. 6886			
 PROIECTARE CONSULTANTA INSTALATII S.R.L. Cluj-Napoca, str. Samuel Brassai, nr. 21 tel/fax: 0264-439-317; e-mail: pci_instalatii@yahoo.com O.R.C.: J12/3760/2016; P.Th.+D.E.I.: RO 36641405		Beneficiar: COMUNA JUCU Loc. Jucu de Sus; Str. Primariei Nr.11, com. Jucu jud. Cluj-Napoca; Tel./Fax.: 0264-233.084; 0264-225101	Proiect nr.: 03A / 2022
SPECIFICATIE	NUME	SEMNATURA	Scara: 1:50
Sef proiect	ing. Szilárd VINCZE	<i>Vincze</i>	Data: 2022
Proiectat	ing. Szilárd VINCZE	<i>Vincze</i>	
Desenat	ing. Szilárd VINCZE	<i>Vincze</i>	
Verificat intern	ing. Magda AMBRUS	<i>Ambrus</i>	
Titlu proiect: EXTINDEREA RETELOR DE APA SI CANALIZARE IN LOCALITATILE JUCU DE SUS, JUCU DE MIJLOC, COM.JUCU, JUD. CLUJ			Faza: P.Th.+D.E. D.T.A.C.
Titlu plansa: DETALIU TIP SUBTRAVERSARE DRUM CONDUCTE DE APA			Plansa nr. DA-04



Material pentru umplutura:

Pentru umpluturi curente vor fi utilizate balasturi naturale extrase din balastiere. Balasturile nu vor contine materii organice sau alte impuritati si trebuie sa-si pastreze gradul prescris dupa compactare:

Granulometria trebuie sa se încadreze în limitele tabelului de mai jos:

Dimensiunea sitei	Procent de trecere
75 mm	100
37,5 mm	85-100
10 mm	45-100
5 mm	25-85
600 nm	8-45
75 nm	5-10

Material pentru protejare conducta îngropata:

Materialul pentru protejarea conductelor are rolul principal de a mentine forma conductei îngropate si de a favoriza preluarea încarcarile verticale din umpluturi si traficul de la cota terenului. Protejarea se realizeaza prin straturi succesive executate diferit, numai prin compactare manuala.

Material pentru pozare conducta:

Materialul pentru pozarea conductelor, constituie un strat bine compactat, de minim 10 cm grosime, pentru amenajarea radierului de transee dupa sapaturi si asigurarea realizarii pantelor din profilul longitudinal al Proiectului. Stratul va prelua si încarcarile rezultate în timpul montarii conductei, fara afectarea cotei de rezemare a tipului de conducta în sectiunea transversala din sapatura amenajata.

Materialul pentru stratul compactat de pozare va consta din nisip de balastiera cernut cu granulatia maxima de 10 mm, fara impuritati si parti organice la furnizor, încarcat în mijloc auto.

NOTA:

Amplasamentul unde se executa racordul de canal se va marca sau tarusa astfel incat la montarea caminelor de racord canal sa poata fi identificat cu usurinta locul de pozare al conductei in pamant. (in cazul in care nu se monteaza caminul odata cu conducta)


NOTA:

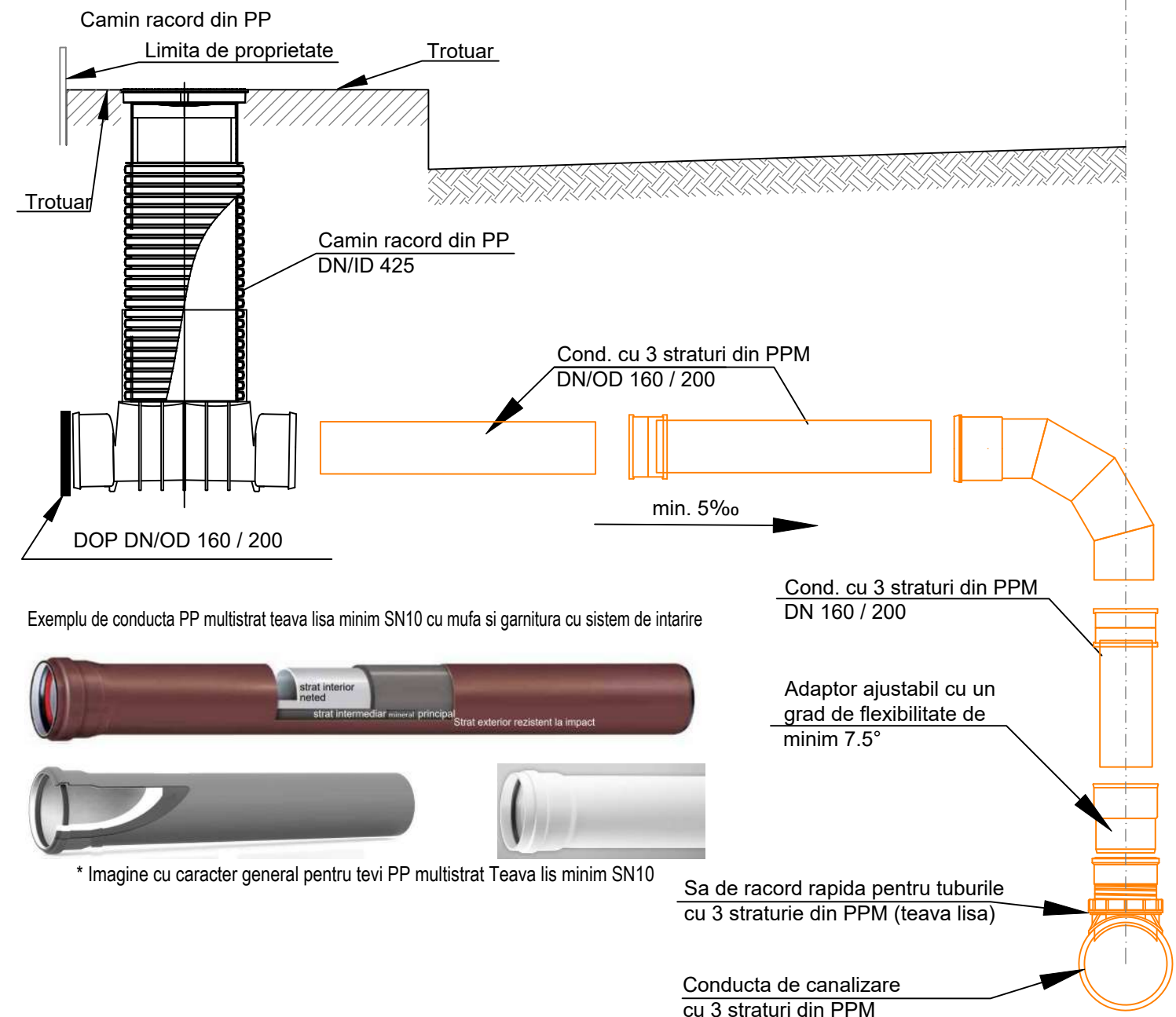
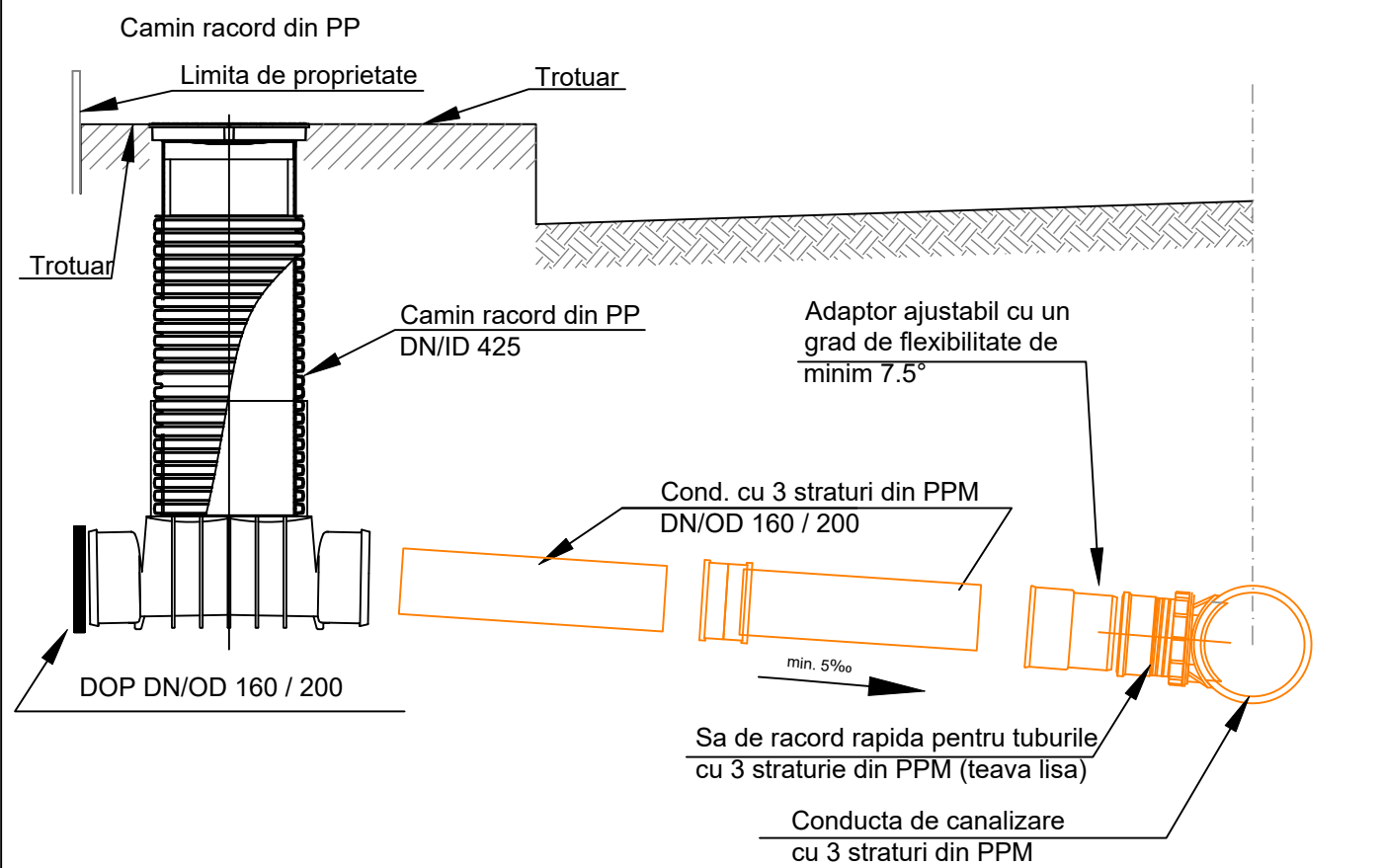
Racordurile asigura preluarea apelor uzate menajere de la utilizatori în rețeaua publica de canalizare.

Elementele de racordare de tip SA mecanica pentru tevi lisa. Panta radierului canalului de racord va fi de minimum 1% (recomandabil între 1 si 4%).

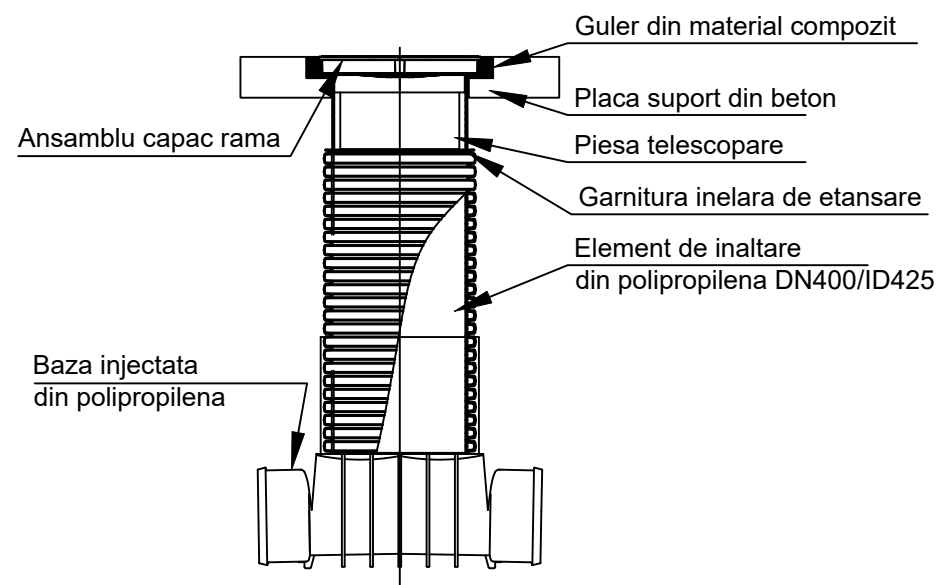
- Canal de racord; se executa din tuburi circulare cu DN ≥ 150 mm;
 - Legatura între canalele de racord si colectorul stradal se face prin piese speciale;
 - Racordurile se executa conform prevederilor SR EN 295-2:1997 si SR EN 295-2:1997/A1:2002 sau in camine de vizitare de canalizare publica;
- Caminele de racorduri se executa din beton armat sau materiale plastice cu/fara placa de beton in carosabil/necarosabil; H = 1,0-1,5 m.

- Clasa de importanta a constructiei C Normala

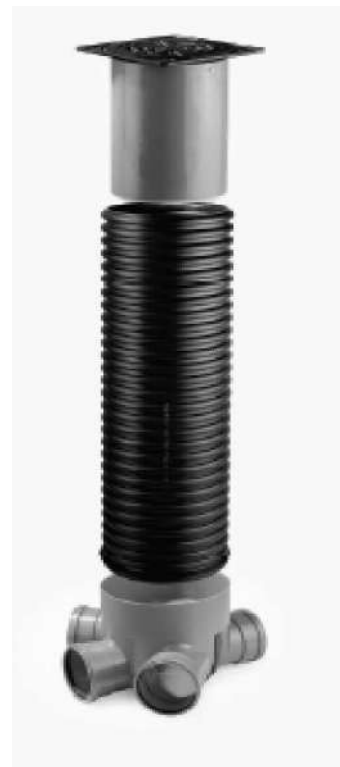
VERIFICATOR/EXPERT	ing.	Cerinta: Is - a-g	Referat nr.
SC Proiectare Consultanta Instalatii SRL autorizata pentru: - proiectarea sistemelor si instalatiilor de limitare si stingere a incendiilor, seria A nr. 6595 - proiectare a sistemelor si instalatiilor de semnalizare, alarmare si alertare in caz de incendiu, seria A nr.6885 - proiectare a sistemelor si instalatiilor de ventilare pentru evacuarea fumului si gazelor fierbinti, cu exceptia celor de tip natural-organizat, seria A nr. 6886			
 PROIECTARE CONSULTANTĂ INSTALAȚII S.R.L. Cluj-Napoca, str. Samuel Brassai, nr. 21 tel/fax: 0264-439-317; e-mail: pci_instalatii@yahoo.com O.R.C.: J12/3760/2016; P.Th.+D.E.I.: RO 36641405		Beneficiar:	COMUNA JUCU
		Loc. Jucu de Sus; Str. Primariei Nr.11, com. Jucu jud. Cluj-Napoca; Tel./Fax.: 0264-233.084; 0264-225101	
Proiect nr.:	03A / 2022		
SPECIFICATIE	NUME	SEMNATURA	Scara:
Sef proiect	ing. Szilárd VINCZE	<i>Vincze</i>	1:50
Proiectat	ing. Szilárd VINCZE	<i>Vincze</i>	
Desenat	ing. Szilárd VINCZE	<i>Vincze</i>	Data:
Verificat intern	ing. Magda AMBRUS	<i>Ambrus</i>	2022
Titlu proiect:		EXTINDEREA REȚELOR DE APA SI CANALIZARE IN LOCALITATILE JUCU DE SUS, JUCU DE MIJLOC, COM.JUCU, JUD. CLUJ	
Titlu plansa:		DETALIU RACORD CANAL STRADA SECUNDARA	
Faza:		P.Th.+D.E.	
Plansa nr.:		DC-02	



Detaliu camin injectat de racord din polipropilena DN400



Imagine cu caracter general al caminului de racord canal

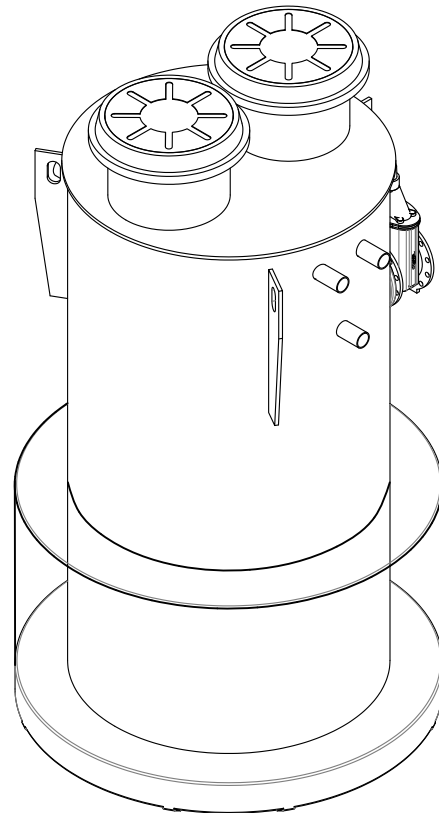
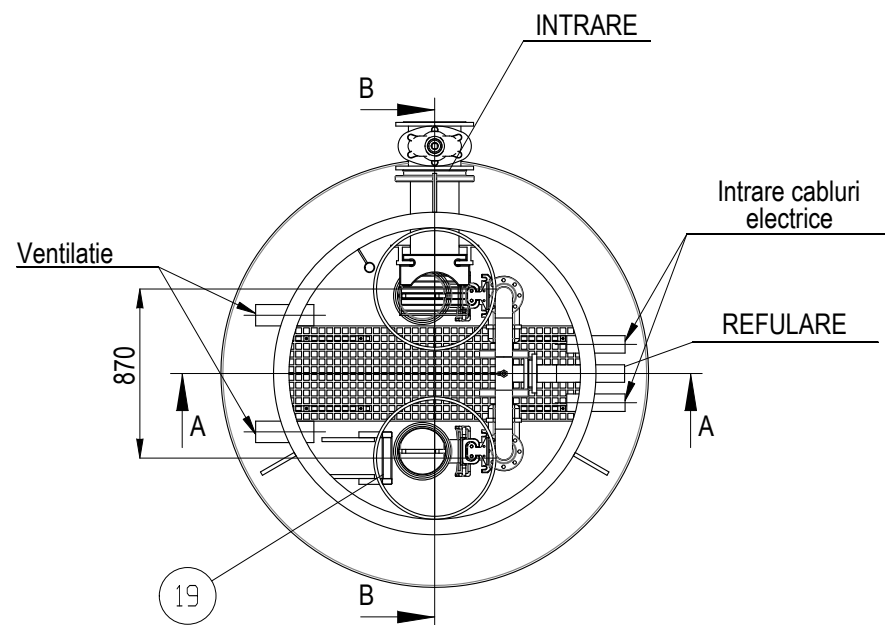
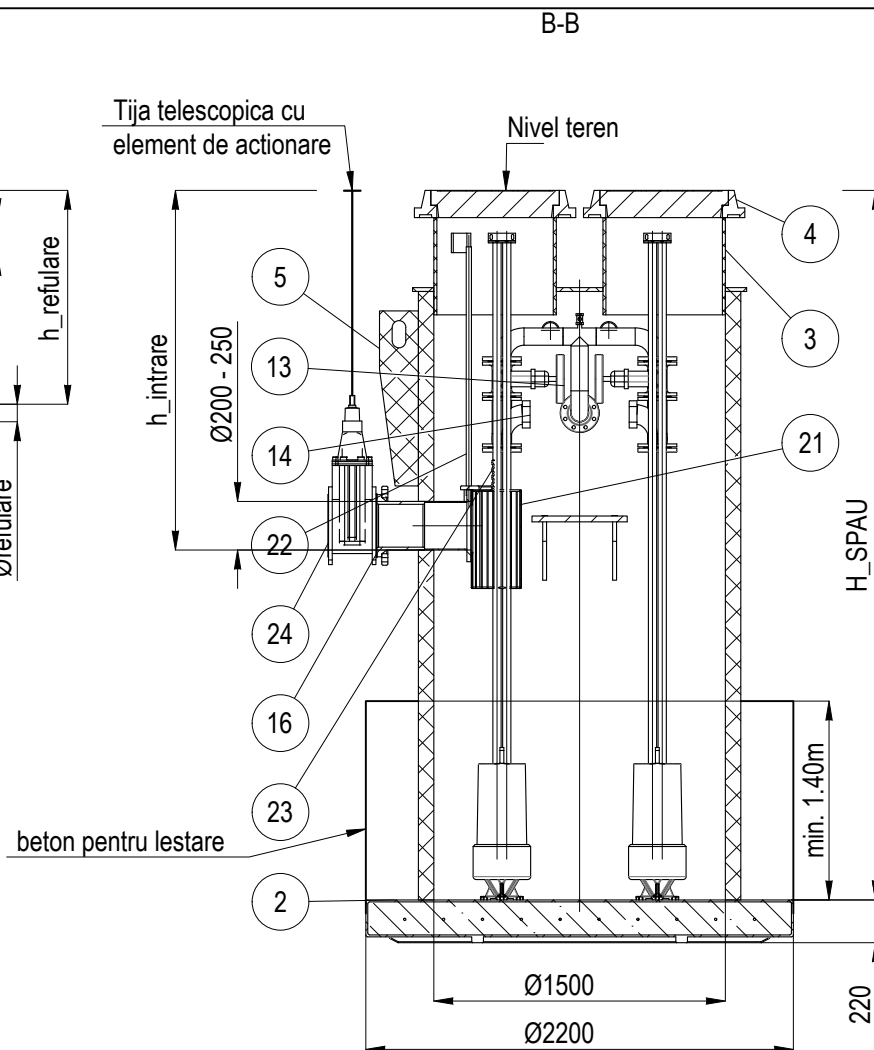
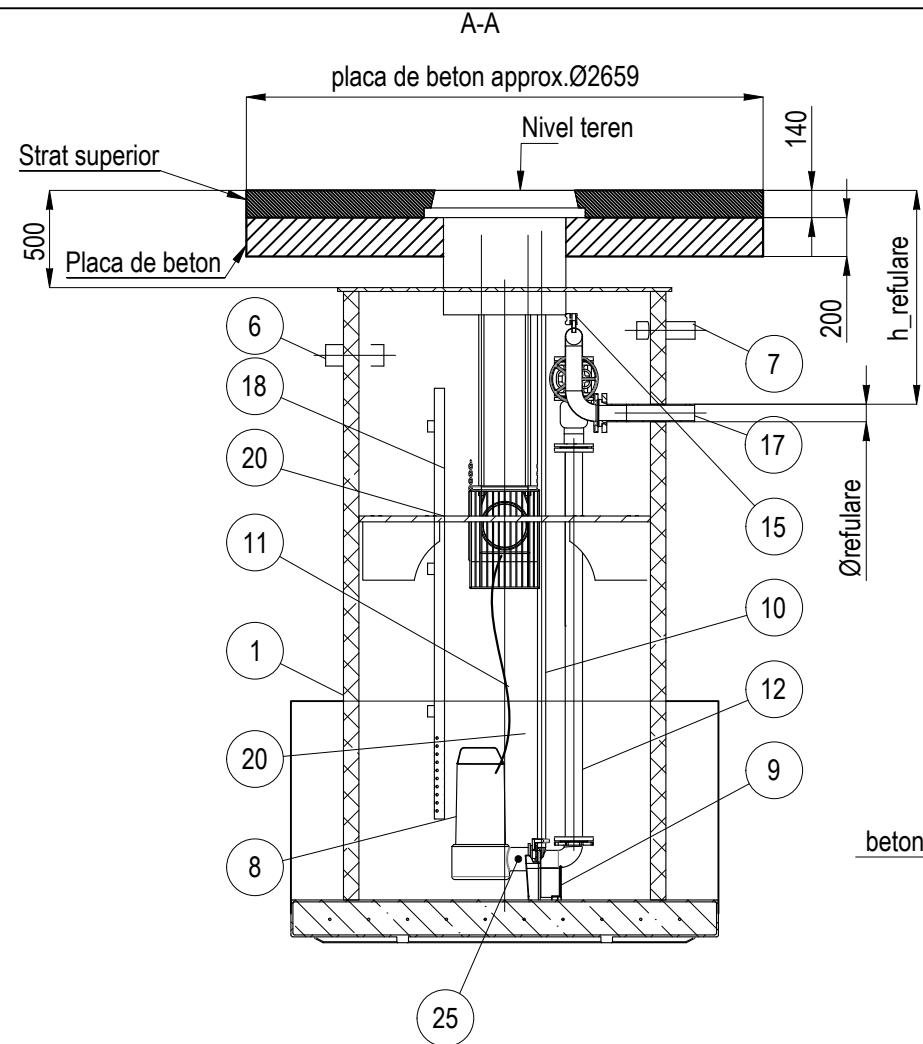


Instructiuni de montaj camine racord/inspectie

- Se sapa groapa de adancime egala cu cota de montaj plus cca. 15 cm; latimea gropii trebuie sa tina cont de echipamentul de compactare/maui care va fi utilizat la montare;
- Se realizeaza un pat de montaj format dintr-un strat de 15 cm de nisip, bine nivelat;
- Se taie coloana caminului la inaltimea dorita (minim 0.9m, adancimea minima de inghet de la generatoarea superioara);
- Se pregatesc stuturile pentru racordare prin simpla retezare la fata locului cu fierastrau cu dinti fini si sanfrenare (15°) pentru a nu deteriora garnitura de etansare a mufei in care va intra stutul;
- Se introduce caminul in groapa de montaj;
- Se realizeaza conectarea tuburilor la camin;
- Se umple sanpul si se compacteaza in straturi succesive de cate 25-30 cm, gradul de compactare minim 85%, umplerea se face astfel incat sa ramana libera o inaltime de cca. 120 mm pana la fata capacului (cota terenului). Materialul folosit poate fi nisip sau pamant de granulatie mica, fara pietre sau sparturi culturoase;
- Daca caminul se monteaza in zona carosabila, in jurul capacului se va construi un cofraj patrat de dimensiuni aproximative 750 x 750 mm. In interiorul cofrajului se va turna placa de beton armat cu plasa sudata Ø6mm cu ochiuri de 10cm;


- Clasa de importanta a constructiei C Normala

VERIFICATOR/EXPERT	ing.	Cerinta: ls - a-g	Referat nr.
SC Proiectare Consultanta Instalatii SRL autorizata pentru: - proiectarea sistemelor si instalatiilor de limitare si stingere a incendiilor, seria A nr. 6595 - proiectare a sistemelor si instalatiilor de semnalizare, alarmare si alertare in caz de incendiu, seria A nr.6885 - proiectare a sistemelor si instalatiilor de ventilare pentru evacuarea fumului si gazelor fierbinti, cu exceptia celor de tip natural-organizat, seria A nr. 6886			
PROIECTARE CONSULTANTA INSTALATII S.R.L. Cluj-Napoca, str. Samuel Brassai, nr. 21 tel/fax: 0264-439-317; e-mail: pci_instalatii@yahoo.com O.R.C.: J12/3760/2016; P.Th.+D.E.I.: RO 36641405		Beneficiar:	COMUNA JUCU
		Loc. Jucu de Sus; Str. Primariei Nr.11, com. Jucu jud. Cluj-Napoca; Tel./Fax.: 0264-233.084; 0264-225101	
Proiect nr.:	03A / 2022		
SPECIFICATIE	NUME	SEMNATURA	Scara: 1:50
Sef proiect	ing. Szilárd VINCZE	<i>Vincze</i>	
Proiectat	ing. Szilárd VINCZE	<i>Vincze</i>	
Desenat	ing. Szilárd VINCZE	<i>Vincze</i>	Data: 2022
Verificat intern	ing. Magda AMBRUS	<i>Ambrus</i>	
Titlu proiect:			EXTINDEREA RETELOR DE APA SI CANALIZARE IN LOCALITATILE JUCU DE SUS, JUCU DE MIJLOC, COM.JUCU, JUD. CLUJ
Titlu plansa:			DETALIU CAMIN DE RACO SI CAMIN DE RACORD DIN PP DN400
Faza:			P.Th.+D.E.
Plansa nr.:			DC-03

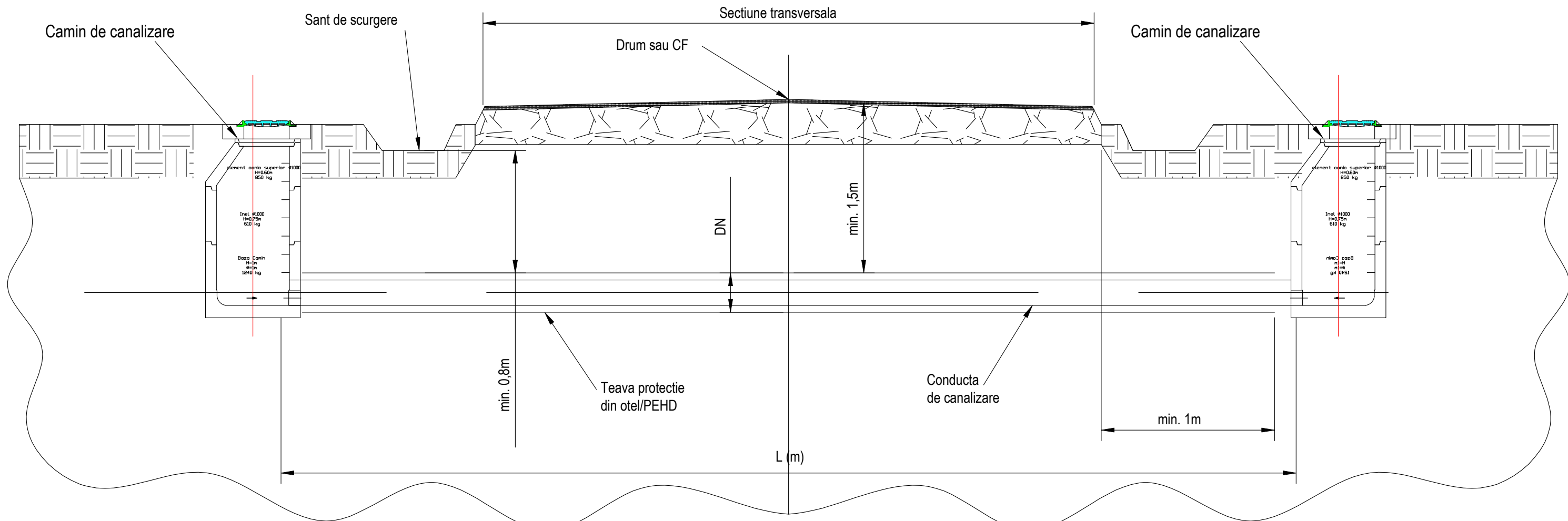


Nr.Crt.	Descriere	Marime	Material	Cant.
1	Camin PEID	1000-1500	HDPE	1
2	Baza camin	D2200	HDPE/Beton	1
3	Acces camin		HDPE	2
4	Capac carosabil D400	Ø600	Fonta	2
5	Inel transport		HDPE	3
6	Conducta ventilatie	OD110	PE 100	2
7	Orificiu cabluri	OD90	PE 100	2
8	Pompa		Fonta	2
9	Dispozitiv de suspendare	DN80/100	Fonta	2
10	Bara de ghidaj	DN20	AISI 304	4
11	Lant		AISI 316	2
12	Tubulatura interioara	DN80/100	AISI 304	1
13	Vana	DN80/100	Fonta	2
14	Clapet de sens	DN80/100	Fonta	2
15	Aerisor	G 1/2"	Alama	1
16	Conducta intrare	OD250/315	PE 100	1
17	Conducta refulare	DN80-100	PE 100	1
18	Ghidaj traductr nivel	OD63	PE 100	1
19	Scara		AISI 304	1
20	Platforma de serviciu		GRP / HDPE	1
21	Cos retinere solide		AISI 304	1
22	Teava ghidaj cos de retinere	DN20	AISI 304	2
23	Lant acorare cos de retinere		AISI 316	1
24	Vana intrare	DN200-350 PN16	Fonta	1
25	Supapa de spalare pentru fiecare pompa cu reglarea timpului de functionare si kit de adaptare.	Ø1" / 1½" / 2" PN10/16	Otel inox	2

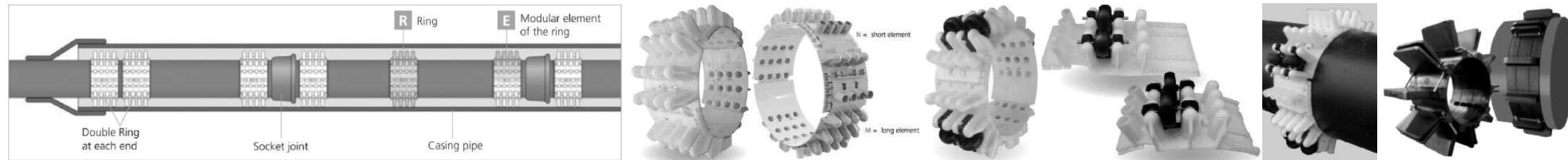
Nota:
Forma si dimensiunile exacte, numarul si forma capacelor poate sa difere in functie de producatorul statiei de pompare
Detaliul este cu caracter general pentru SP cu electropompe cu montaj imersat

VERIFICATOR/EXPERT	ing.	Cerinta: Is - a-g	Referat nr.
SC Proiectare Consultanta Instalatii SRL autorizata pentru: - proiectarea sistemelor si instalatiilor de limitare si stingere a incendiilor, seria A nr. 6595 - proiectare a sistemelor si instalatiilor de semnalizare, alarmare si alertare in caz de incendiu, seria A nr. 6885 - proiectare a sistemelor si instalatiilor de ventilare pentru evacuarea fumului si gazelor fierbinti, cu exceptia celor de tip natural-organizat, seria A nr. 6886			
 PROIECTARE CONSULTANTĂ INSTALAȚII S.R.L. Cluj-Napoca, str. Samuel Brassai, nr. 21 tel/fax: 0264-439-317; e-mail: pci_instalatii@yahoo.com O.R.C.: J12/3760/2016; P.Th.+D.E.I.: RO 36641405		Beneficiar: COMUNA JUCU Loc. Jucu de Sus; Str. Primariei Nr.11, com. Jucu jud. Cluj-Napoca; Tel./Fax.: 0264-233.084; 0264-225101	
PROIECTARE	NUME	SEMNATURA	Scara:
Sef proiect	ing. Szilárd VINCZE	<i>Vincze</i>	1:50
Proiectat	ing. Szilárd VINCZE	<i>Vincze</i>	Data: 2022
Desenat	ing. Szilárd VINCZE	<i>Vincze</i>	
Verificat intern	ing. Magda AMBRUS	<i>Mag</i>	
Titlu proiect: EXTINDEREA RETELOR DE APA SI CANALIZARE IN LOCALITATILE JUCU DE SUS, JUCU DE MIJLOC, COM.JUCU, JUD. CLUJ			Faza: P.Th.+D.E.
Titlu plansa: DETALIU STATIE DE POMPARE APA UZATA			Plansa nr. DC-04

Detaliu tip subtraversare drumuri
Pt. conducte de canalizare



DETALIU ELEMENT DE DISTANTARE (imaginile sunt cu caracter general)



NOTA SUBTRAVERSARI:


NOTA:

- Subtraversarea cailor ferate, a drumurilor nationale, judetene si modernizate de catre conductele de apa se va face prin foraj orizontal dirijat. Celelalte drumuri se vor subtraversa prin sapatura deschisa.
- Tevele de protectie din otel vor fi protejate impotriva coroziunii.
- Teava de transport va fi centrata in interiorul tevii de protectie.
- Caminele de vane sunt prefabricate sau turnate monolit in functie de dimensiuni.
- subtraversarile se vor executa prin foraj orizontal, conducta se va poza la adancime minima de 1,50 m fata de axul drumului respectiv 0,80 m sub fundul santului fiind protejata de un tub de protectie ce va depaseste cu cel putin 2 m ampriza drumului.
- unghiul dintre axa subtraversarii si axul drumului va fi cat mai apropiat de 90° si nu mai mic de 60°.
- punctul de lucru va fi semnalizat corespunzator conform M.T./M.I. nr 1112/411/2000.
- nu se vor depozita materiale pe partearosabila a drumurilor judetene
- Se vor respecta prevederile din **STAS 9312-87** "Subtraversari de cai ferate si drumuri cu conducte".
- Subtraversarea drumurilor cu conducte care transporta lichide sub presiune (apa, canalizare sub presiune) se va face conform art.2.3.3 si tabelul 5 din STAS 9312-87.
- Subtraversarea drumurilor cu conducte care transporta lichide cu nivel liber (canalizare gravitacionala) se va face conform art. 2.3.4 din STAS 9312-87.

Obs:

Pentru situatiile in care subtraversarile au camine de vane doar pe o singura parte a drumului, capatul liber al conductei se va ingloba intr-un bloc de beton simplu clasa C12 /15, turnat pe pozitie.

Categoria de importanta: C - Normala

VERIFICATOR/EXPERT	ing.	Cerinta: ls - a-g	Referat nr.
SC Proiectare Consultanta Instalatii SRL autorizata pentru: - proiectarea sistemelor si instalatiilor de limitare si stingere a incendiilor, seria A nr. 6595 - proiectare a sistemelor si instalatiilor de semnalizare, alarmare si alertare in caz de incendiu, seria A nr.6885 - proiectare a sistemelor si instalatiilor de ventilare pentru evacuarea fumului si gazelor fierbinti, cu exceptia celor de tip natural-organizat, seria A nr. 6886			
 PROIECTARE CONSULTANTA INSTALATIILOR S.R.L. Cluj-Napoca, str. Samuel Brassai, nr. 21 tel/fax: 0264-439-317; e-mail: pci_instalatii@yahoo.com O.R.C.: J12/3760/2016; P.Th.+D.E.I.: RO 36641405		Beneficiar: COMUNA JUCU Loc. Jucu de Sus; Str. Primariei Nr.11, com. Jucu jud. Cluj-Napoca; Tel./Fax.: 0264-233.084; 0264-225101	Proiect nr.: 03A / 2022
SPECIFICATIE	NUME	SEMNATURA	Scara: 1:50
Sef proiect	ing. Szilárd VINCZE	<i>Vincze</i>	Data: 2022
Proiectat	ing. Szilárd VINCZE	<i>Vincze</i>	
Desenat	ing. Szilárd VINCZE	<i>Vincze</i>	
Verificat intern	ing. Magda AMBRUS	<i>Ambrus</i>	
Titlu proiect: EXTINDEREA RETELOR DE APA SI CANALIZARE IN LOCALITATILE JUCU DE SUS, JUCU DE MIJLOC, COM.JUCU, JUD. CLUJ			Faza: P.Th.+D.E. D.T.A.C.
Titlu plansa: DETALIU TIP SUBTRAVERSARE DRUM CONDUCTE DE CANALIZARE			Plansa nr. DC-05

DETALIU REFACERE SAPATURI PENTRU CONDUCTE DE APA-CANAL

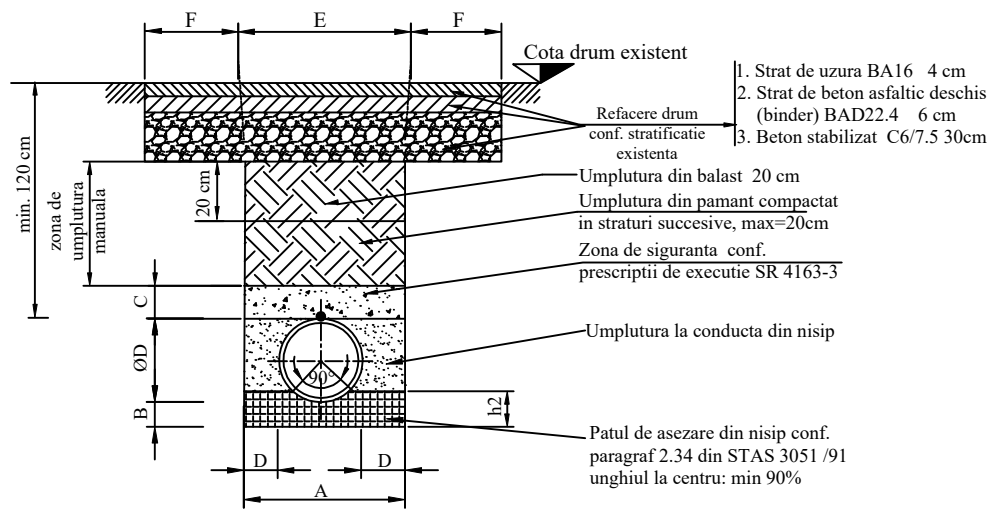
Tabel cu dimensiunile sapaturii conf. SR 4163 - 3						conf.** GP.043-99
Nr. crt.	Diametru conducta [mm]	A (min) [mm]	B [cm]	C [cm]	D [cm]	h2 [cm]
1	OD110	2×D+Ø	10	30	25	13
2	OD90	2×D+Ø	10	30	20	12
3	OD75	2×D+Ø	10	30	20	11
4	OD65	2×D+Ø	10	30	15	10

NOTA**
GP.043 /99- GHID DE PROIECTARE EXECUTIE SI EXPLOATARE A SISTEMELOR DE ALIMENTARE CU APA SI CANALIZARE, UTILIZAND CONDUCTE DIN: PVC; PE; PP

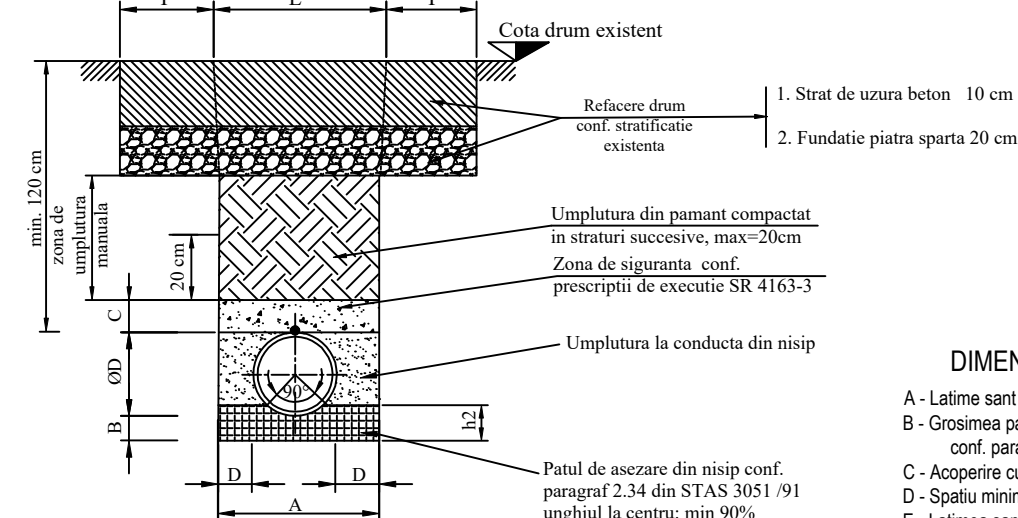
DIMENSIONARE SAPATURA

- A - Latimea sant (ampriza conducta); A= Diam. exterior + (2 x D).
 - B - Grosimea patului de asezare a conductei:
conf. paragraf. 2.34 din STAS 3051 /91, unghiul la centru: min 90%
 - C - Acoperire cu umplutura peste conducte: 30cm
 - D - Spatiu minim de lucru: D=25cm pentru conducta ≤ Ø200mm.
 - E - Latimea santului se va decide functie de conditiile de amplasament si natura terenului.
 - F - Refacerea drumului: minimum 30 cm pentru retea de distributie.
- * In cazul in care se va monta o a doua conducta in acelasi sant se va adauga in plus acestei cote 30 cm + diam. ext. al conductei respective.

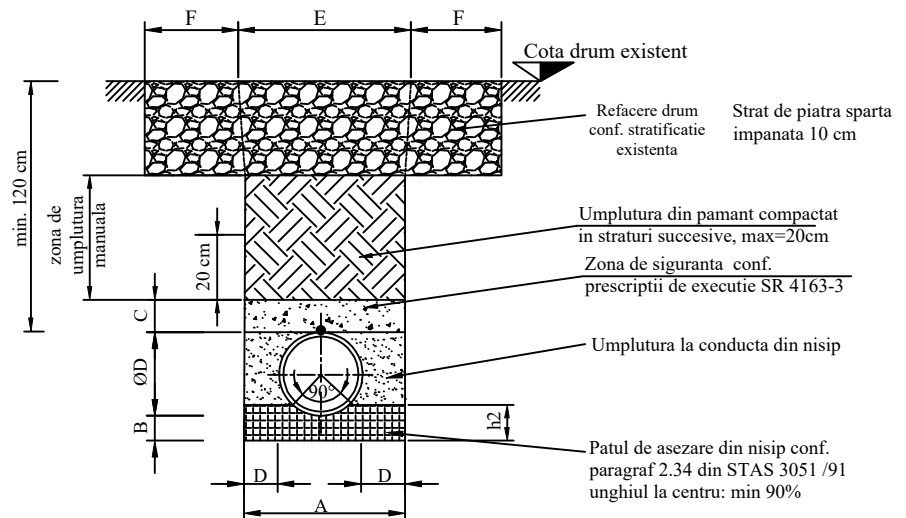
Detaliu pozare conducte in zone asfaltate



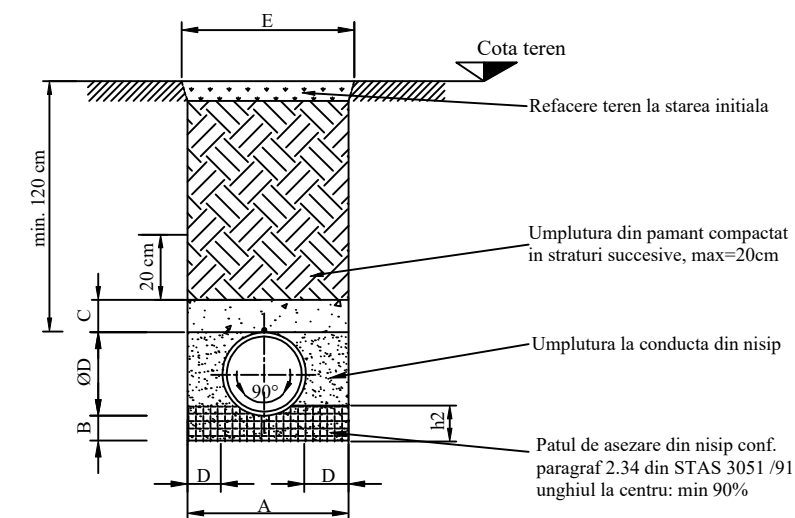
Detaliu pozare conducte in zone betonate



Detaliu pozare conducte in zone pietruite



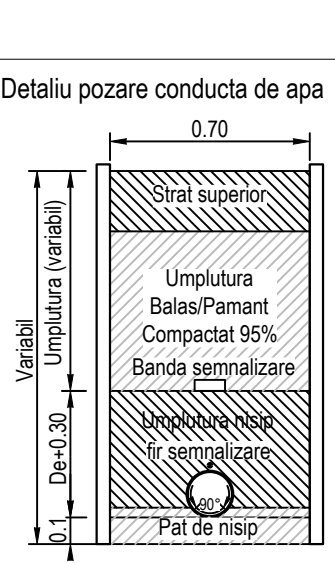
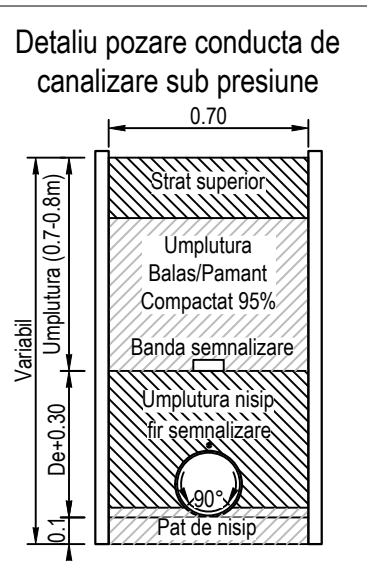
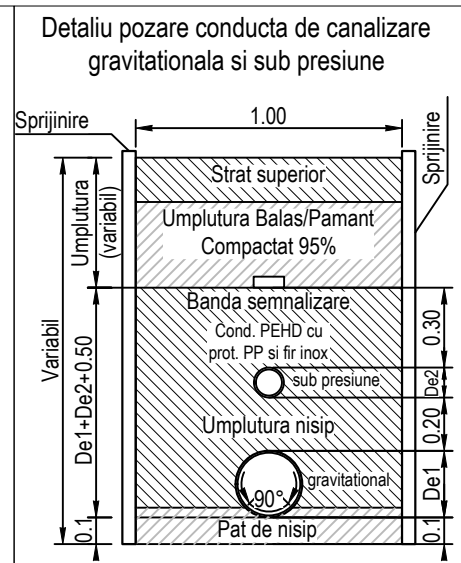
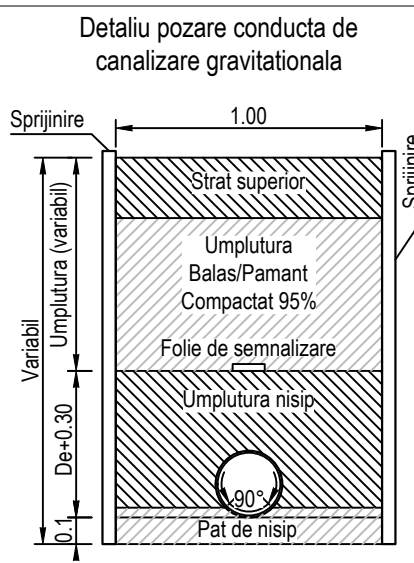
Detaliu pozare conducte in spatii verzi



Modul de verificare al compactarii: in conformitate cu STAS 9850 /83 PENTRU TEREN COEZIV NU ESTE NECESAR PRELEVARE DE PROBE, VERIFICAREA SE VA FACE PRIN PENETRARE STATICA. Parametri de compactare: pentru umpluturi in zone circulabile=92%, pentru zone verzi=82% grade PROCTOR. Modelul de deformatie ce trebuie realizat prin compactare: compactare in straturi succesive de max 20 cm pentru umplutura de pamant realizata manual. Modelul de deformatie ce trebuie realizat prin compactare: compactare in straturi succesive de max 10cm pentru umplutura de nisip in zone de siguranta si din zonele laterale ale conductei. GRANULOMETRIA MATERIALULUI zone de siguranta 0-16mm prescriptii de compactare pentru zona de acoperire a conductei: in straturi succesive de max 10cm in conformitate cu STAS 9850-83 "Verificarea compactarii terenurilor". La verificarea si receptia lucrarilor de instalatii se va respecta "Normativul C56-2002" Zona santurilor se va reface, functie de natura drumului existent, prin aducerea lui la starea initiala.

Nota:
Desenul nu este la scara.
Materialul din jurul conductei va fi nisip sau material sortat Ømax=16mm.
Granulatia max. a materialului de umplutura =40mm, straturile succesive de umplutura nu vor depasi 20cm grosime.
Gradul de compactare a umpluturilor este functie de zona necarosabila sau carosabila, (respectiv 82% sau 92%).
Zona santurilor se va reface, functie de natura drumului existent, prin aducerea lui la starea initiala.
OBS:
Se recomanda utilizarea materialului de umplutura care sa nu contina elemente de dimensiune mai mare de 22mm pentru Dn< 200 respectiv 40mm pentru Dn> 200.

Latimea transeelor:
In cazul sapaturilor executate cu sprijiniri cu plansee, dintari, dulapi metalici, latimea transeelor va fii stabilita cu relatia $Bt=Be+2a+b$ conform **STAS 3051-81** (CANALE ALE RETELOR EXTERIOARE DE CANALIZARE) unde:
Bt= latimea totala a sapaturii, in m
Be= latimea exterioara a canalelor, in m
a= grosimea sprijinirii cu plansee
b= 0.5m pentru $Be<0.5m$; 0.7 pentru $Be>0.5m$

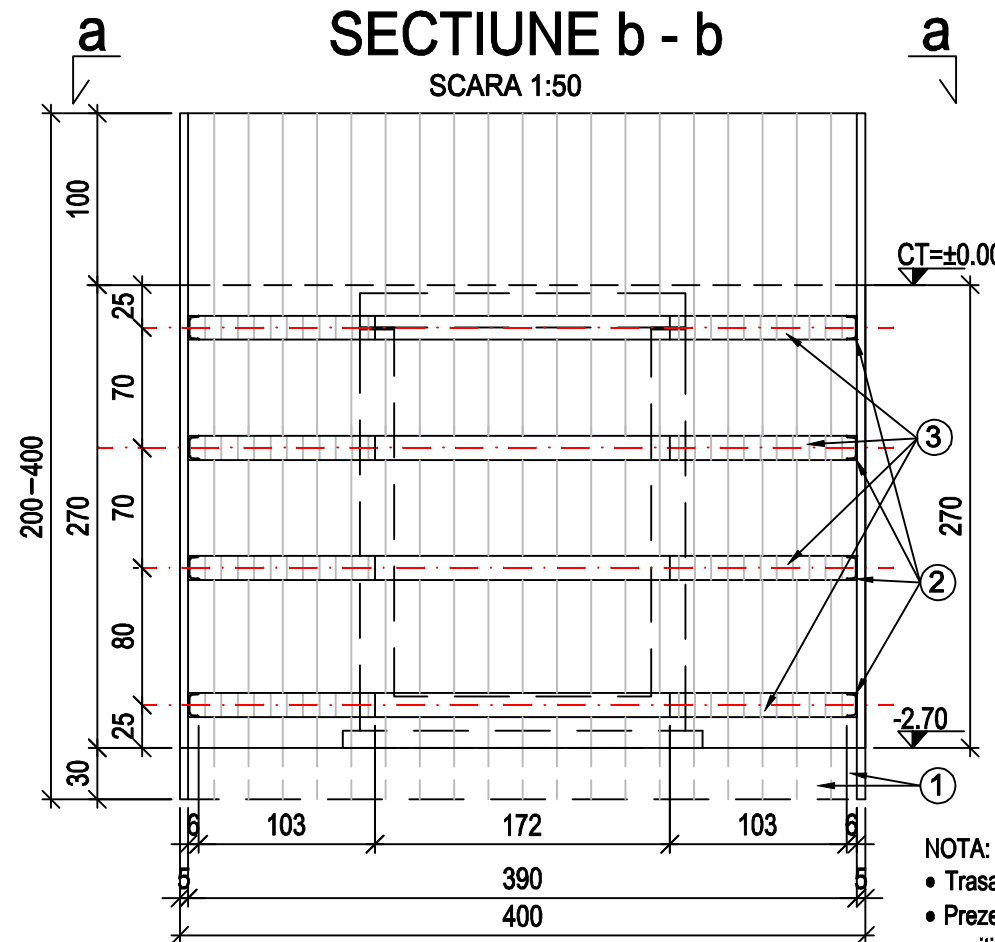
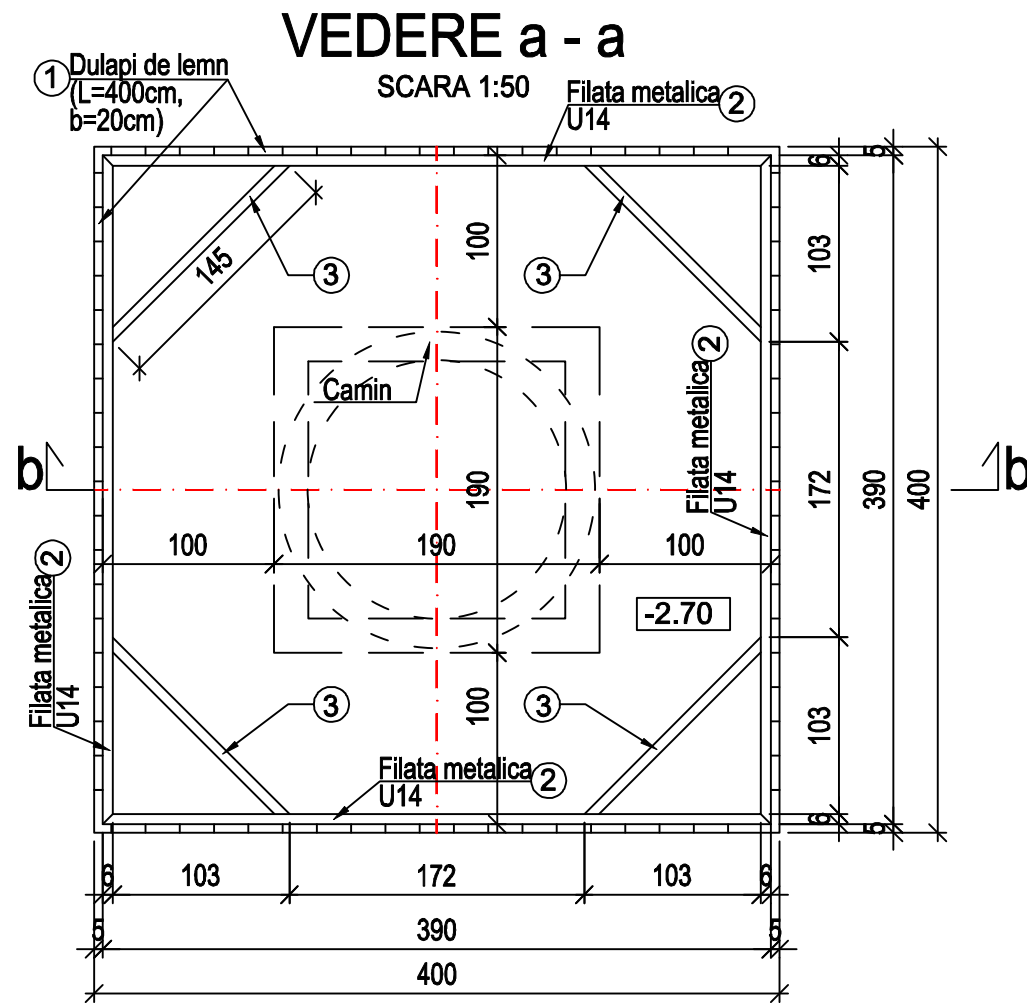


VERIFICATOR/EXPERT	ing.	Cerinta: ls - a-g	Referat nr.
SC Proiectare Consultanta Instalatii SRL autorizata pentru: - proiectarea sistemelor si instalatiilor de limitare a incendiilor, seria A nr. 6595 - proiectare a sistemelor si instalatiilor de semnalizare, alarmare si alertare in caz de incendiu, seria A nr.6885 - proiectare a sistemelor si instalatiilor de ventilare pentru evacuarea fumului si gazelor fierbinti, cu exceptia celor de tip natural-organizat, seria A nr. 6886			
PROIECTARE CONSULTANTĂ INSTALAȚII S.R.L. Cluj-Napoca, str. Samuel Brassai, nr. 21 tel/fax: 0264-439-317; e-mail: pci_instalatii@yahoo.com O.R.C.: J12/3760/2016; P.Th.+D.E.I.: RO 36641405		Beneficiar: COMUNA JUCU Loc. Jucu de Sus; Str. Primariei Nr.11, com. Jucu jud. Cluj-Napoca; Tel./Fax.: 0264-233.084; 0264-225101	
Proiectat	ing. Szilárd VINCZE	SEMNATURA	Proiect nr.: 03A / 2022
Desenat	ing. Szilárd VINCZE	SEMNATURA	Faza: P.Th.+D.E. D.T.A.C.
Verificat intern	ing. Magda AMBRUS	SEMNATURA	Plansa nr. D-01
SPECIFICATIE			Titlu proiect: EXTINDEREA RETELOR DE APA SI CANALIZARE IN LOCALITATILE JUCU DE SUS, JUCU DE MIJLOC, COM.JUCU, JUD. CLUJ
NUME			Titlu plansa: DETALIU DE POZARE CONDUCTE SI REFACERI
SEMNATURA			
Scara: 1:50			
Data: 2022			

Categoria de importanta: C - Normala

SPRIJINIRE PENTRU CAMIN

CT=±0.00



FAZELE DE EXECUTIE A SAPATURII :

1. Executia treptei de sapare:

- Se executa sapatura cu pereti verticali pana la circa 50cm sub cota terenului;
 - Se bat dulapii verticali pe conturul sapaturii, montandu-se primul rand de filate U14 si coltarele U14, care se sudeaza de filate.
 - Se continua sapatura si baterea dulapilor verticali pana sub al doilea rand de filate si apoi se monteaza filatele si coltarele.
 - In acelasi mod se continua sapatura si montarea sustinerilor pana la atingerea cotei de fundare.
- Dulapii verticali introdusi se vor incastra in teren obligatoriu, minimum 30 cm.

LEGENDA

- ① Dulapi de lemn (L=400cm; b=20cm)
- ② Filata metalica U14 - L=3900mm
- ③ Coltar metalic U14 - L=1450mm

NOTA:

- Trasarea prin coordonate a constructiei se face conform plan de amplasament.
- Prezenta plasa se va consulta impreuna cu plansele de instalatii hidromecanice pentru pozitionarea corecta a caminului (cota ax conducte).
- Pentru prepararea, dozarea si transportul betonului armat se vor respecta, in mod obligatoriu, toate prevederile prescriptiilor tehnice ale "Normativului pentru producerea si executarea lucrarilor din beton, beton armat si beton precomprimat" indicativ NE 012/2-2010 si "Codului de practica pentru executarea lucrarilor din beton, beton armat si beton precomprimat", indicativ CP 012/1-2007.

NOTA:

- La executia sapaturii se va avea in vedere respectarea reglementarilor: Legea nr. 319 din 14 iulie 2006 - Legea securității și sănătății în muncă (Publicata in Monitorul Oficial, Partea I nr. 646 din 26/07/2006); HOTARAREA DE GUVERN NR. 300/02.03.2006 PRIVIND CERINTELE MINIME DE SECURITATE SI SANATATE PENTRU SANTIERELE TEMPORARE SAU MOBILE (Prevederile legislatiei nationale care transpun Directiva 89/391/CEE) publicata in Monitorul Oficial, Partea I nr. 252 din 21/03/2006-modificata cu Directiva 2007/30/ CEE ; "Normativul privind executarea lucrarilor de terasamente pentru realizarea constructiilor C169-88; "Normativul privind cerintele de proiectare, executie si monitorizare a excavatiilor adanci in zone urbane, indicativ NP 120-2014; "Normativul privind proiectarea geotehnica a lucrarilor de sustinere, indicativ NP 124-2010.

- Lucrarile de sapatura se vor realiza mecanic si manual si vor fi incepute dupa ce in paralel a fost stabilita pozitia precisa a instalatiilor subterane existente, atat in plan orizontal cat si in plan vertical;

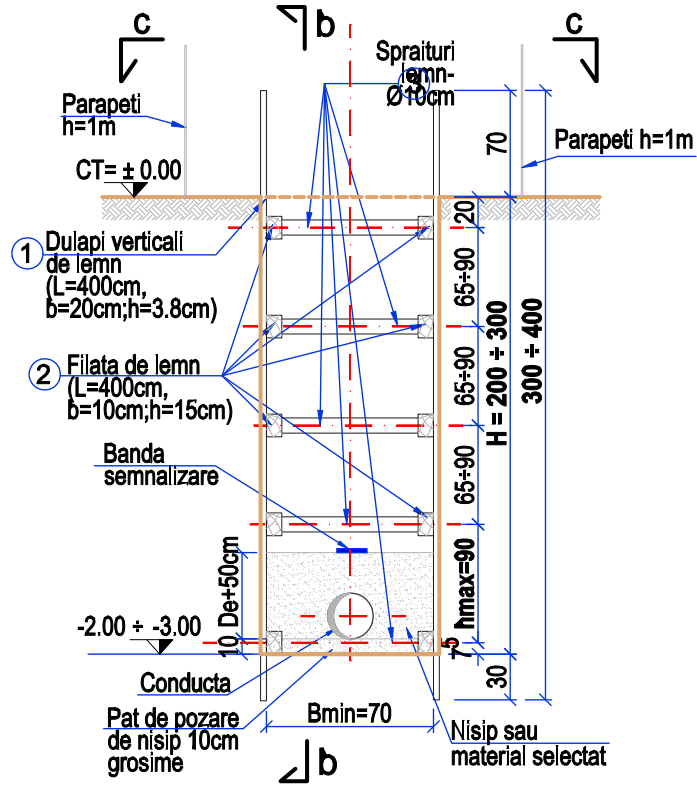
- Sapatura va fi ingradita cu parapeti de cel putin 1m, fiind semnalizata;
- Pamantul provenit din sapatura va fi asezat la o distanta de cel putin 1,50m de la marginea peretilor sapaturii;
- Pamantul rezultat din excavatii nu va fi depozitat pe marginea sapaturii fiind transportat la cel putin 1,50m distanta intr-un depozit intermediar;
- Depozitarea materialelor se va face la o distanta mai mare de 1,50m de la marginea peretilor sapaturii;
- Pentru coborarea lucrarilor in sapatura se vor executa scari rezemate, cu latime de cel putin 0,75m cu mana curenta;
- Nu se vor depozita materiale si nu se vor rezema oameni de spraturi;
- Eventualele ape subterane sau meteorice, se vor evacua rapid din sapatura, prin executarea de rigole si gropi de epuismet pe fundul sapaturii (se vor face epuismete pe toata perioada de executie, astfel incat lucrarile sa se execute in teren uscat);
- La deschiderea sapaturii functie de tipul de teren, intocmitorul studiului geotehnic si proiectantul vor analiza si definitiva solutia de sprijinire.

Categoria de importanta: C - Normala

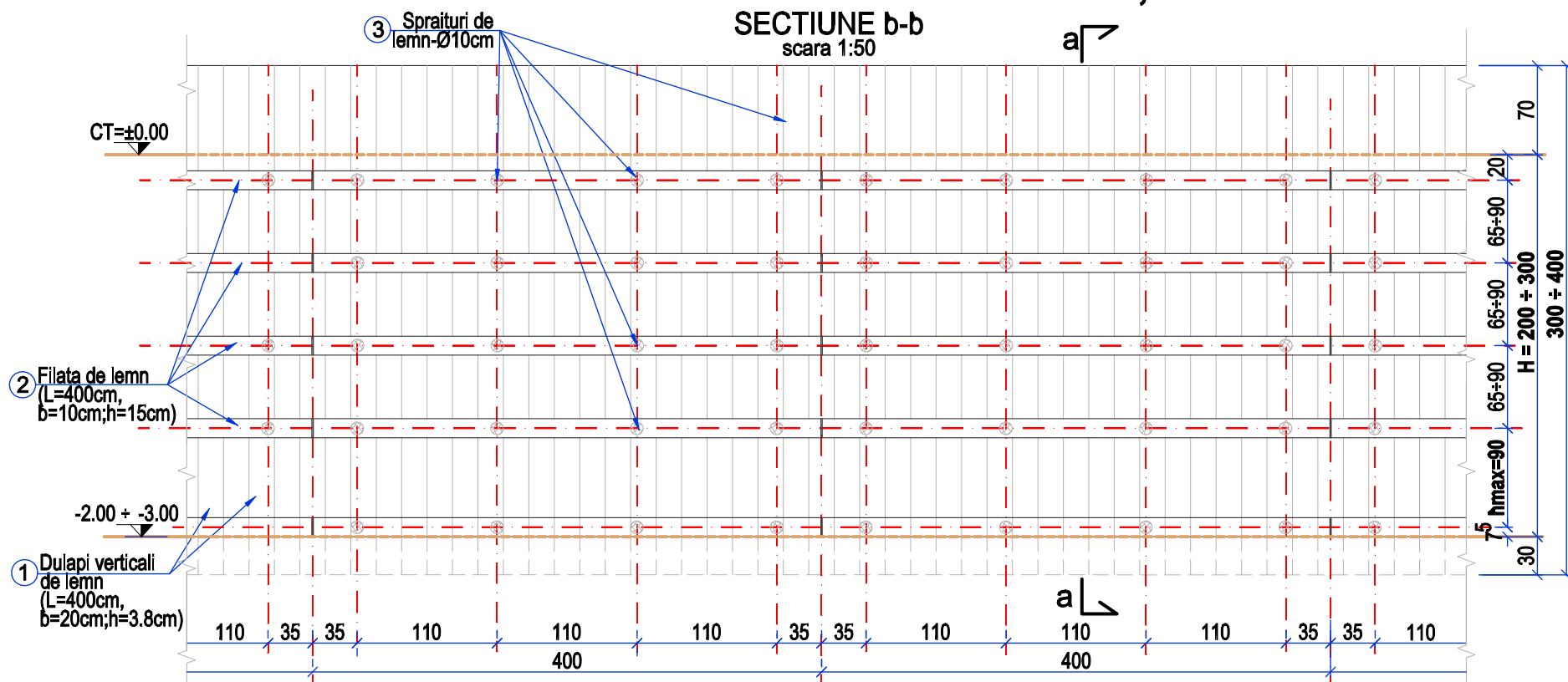
VERIFICATOR/EXPERT	ing.	Cerinta: ls - a-g	Referat nr.
SC Proiectare Consultanta Instalatii SRL autorizata pentru:			
- proiectarea sistemelor si instalatiilor de limitare si stingere a incendiilor, seria A nr. 6595			
- proiectare a sistemelor si instalatiilor de semnalizare, alarmare si alertare in caz de incendiu, seria A nr.6885			
- proiectare a sistemelor si instalatiilor de ventilare pentru evacuarea fumului si gazelor fierbinti, cu exceptia celor de tip natural-organizat, seria A nr. 6886			
PROIECTARE CONSULTANTA INSTALATIILOR S.R.L. Cluj-Napoca, str. Samuel Brassai, nr. 21 tel/fax: 0264-439-317; e-mail: pci_instalatii@yahoo.com O.R.C.: J12/3760/2016; P.Th.+D.E.I.: RO 36641405		Beneficiar: COMUNA JUCU Loc. Jucu de Sus; Str. Primariei Nr.11, com. Jucu jud. Cluj-Napoca; Tel./Fax.: 0264-233.084; 0264-225101	
SPECIFICATIE		NUME	SEMNATURA
Sef proiect	ing. Szilárd VINCZE	<i>Vincze</i>	Scara: 1:50
Proiectat	ing. Szilárd VINCZE	<i>Vincze</i>	Data: 2022
Desenat	ing. Szilárd VINCZE	<i>Vincze</i>	
Verificat intern	ing. Magda AMBRUS	<i>Ambrus</i>	
Titlu proiect: EXTINDEREA RETELOR DE APA SI CANALIZARE IN LOCALITATILE JUCU DE SUS, JUCU DE MIJLOC, COM.JUCU, JUD. CLUJ		Faza: P.Th.+D.E. D.T.A.C.	
Titlu plasa: DETALIU SPRIJINIRE CU DULAPI VERTICALI DIN LEMN PENTRU CAMINE Hmax=4m		Plansa nr. D-02	

DETALII SPRIJINIRE CU DULAPI VERTICALI DIN LEMN DE RASINOASE PENTRU SAPATURA TRANSEE CONDUCTE APA, 2.00m<H<3.00m

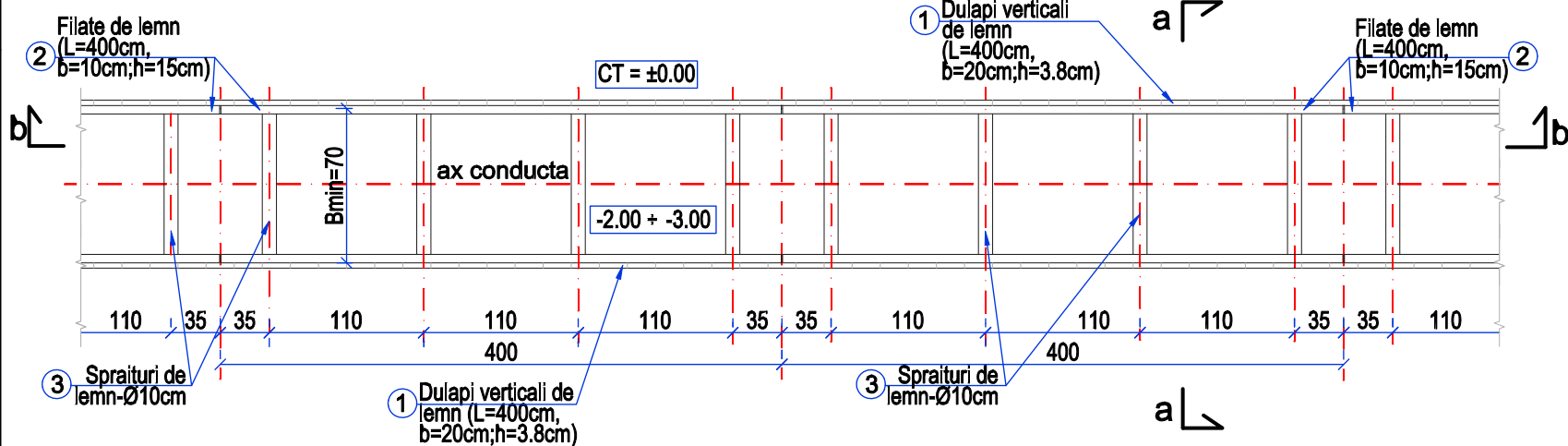
SECTIUNE a-a
scara 1:50



SECTIUNE b-b
scara 1:50



VEDERE c-c
scara 1:50



LEGENDA

- ① Dulapi de lemn (L=400cm; b=20cm; h=3.8cm)
- ② Filata de lemn (L=400cm; b=10cm; h=15cm)
- ③ Spraituri de lemn - Ø10cm

FAZE DE EXECUTIE ALE SAPATURII:

- Se executa sapatura cu pereti verticali pana la circa 50cm sub primul rand de spraituri.
- Se bat dulapii verticali pe conturul sapaturii, montandu-se primul rand de filate si spraituri cu cate un element de sustinere.
- Se continua sapatura si baterea dulapilor verticali pana sub al doilea rand de sustineri (filate si spraituri) si apoi se monteaza aceste sustineri.
- Se continua sapatura pe toata inaltimea.

DETALII DIMENSIONARE TRANSEE CONDUCTE APA

Diametru conducta DN (mm)	RETELE + EXTINDERE	REABILITARE PRIN INLOCUIRE
	Latime transee = B (cm); (Adancime transee = H ≤ 4.0m)	
100	min 70	min 70
< 200	70	85
250	75	90
280 + 315	80 + 85	100
350 + 400	95 + 100	110
500	110	120
600	120	130

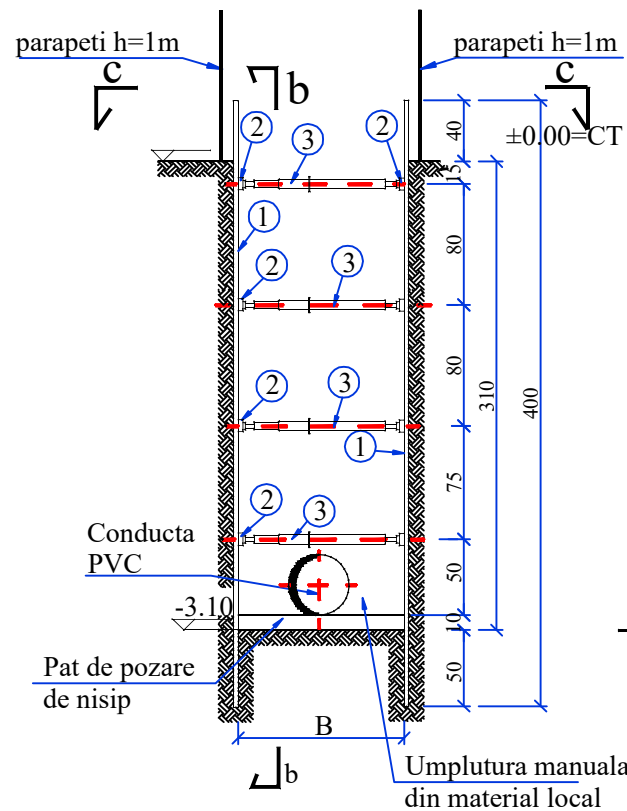
NOTA:

- La executia sapaturii se va avea in vedere respectarea reglementarilor: Legea nr. 319 din 14 iulie 2006 - Legea securității și sănătății în muncă (Publicata in Monitorul Oficial, Partea I nr. 646 din 26/07/2006); HOTARAREA DE GUVERN NR. 300/02.03.2006 PRIVIND CERINTELE MINIME DE SECURITATE SI SANATATE PENTRU SANTIERELE TEMPORARE SAU MOBILE (Prevederile legislatiei nationale care transpun Directiva 89/391/CEE) publicata in Monitorul Oficial, Partea I nr. 252 din 21/03/2006-modificata cu Directiva 2007/30/ CEE ; "Normativul privind executarea lucrarilor de terasamente pentru realizarea constructiilor C169-88; "Normativul privind cerintele de proiectare, executie si monitorizare a excavatiilor adanci in zone urbane, indicativ NP 120-2014"; "Normativul privind proiectarea geotehnica a lucrarilor de sustinere, indicativ NP 124-2010" si SR 4163-3-1996 - "Alimentari cu apa. Rețele de distributie. Prescriptii de executie si exploatare"; SR 4163-1-1996; SR 4163-2-1996 si I 22-99-"Normativ pentru proiectarea si executarea conductelor de aductiune, rețele de alimentare cu apa si canalizare.
- Lucrarile de sapatura se vor realiza mecanic si manual si vor fi incepute dupa ce in paralel a fost stabilita pozitia precisa a instalatiilor subterane existente, atat in plan orizontal cat si in plan vertical;
- Sapatura va fi ingradita cu parapeti de cel puțin 1m, fiind semnalizata;
- Pamantul provenit din sapatura va fi asezat la o distanta de cel puțin 1,50m de la marginea peretilor sapaturii;
- Pamantul rezultat din excavatii nu va fi depozitat pe marginea sapaturii fiind transportat la cel puțin 1,50m distanta intr-un depozit intermediar;
- Depozitarea materialelor se va face la o distanta mai mare de 1,50m de la marginea peretilor sapaturii;
- Pentru coborarea lucrarilor in sapatura se vor executa scari rezemate, cu latime de cel puțin 0,75m cu mana curenta;
- Nu se vor depozita materiale si nu se vor rezema oameni de spraituri;
- Eventualele ape suterane sau meteorice, se vor evacua rapid din sapatura, prin executarea de rigole si gropi de epuismet pe fundul sapaturii (se vor face epuismete pe toata perioada de executie, astfel incat lucrarile sa se execute in teren uscat);
- La deschiderea sapaturii functie de tipul de teren, intocmitorul studiului geotehnic si proiectantul vor analiza si definitiva solutia de sprijinire;
- Cota de fundare este cea din profilul longitudinal.

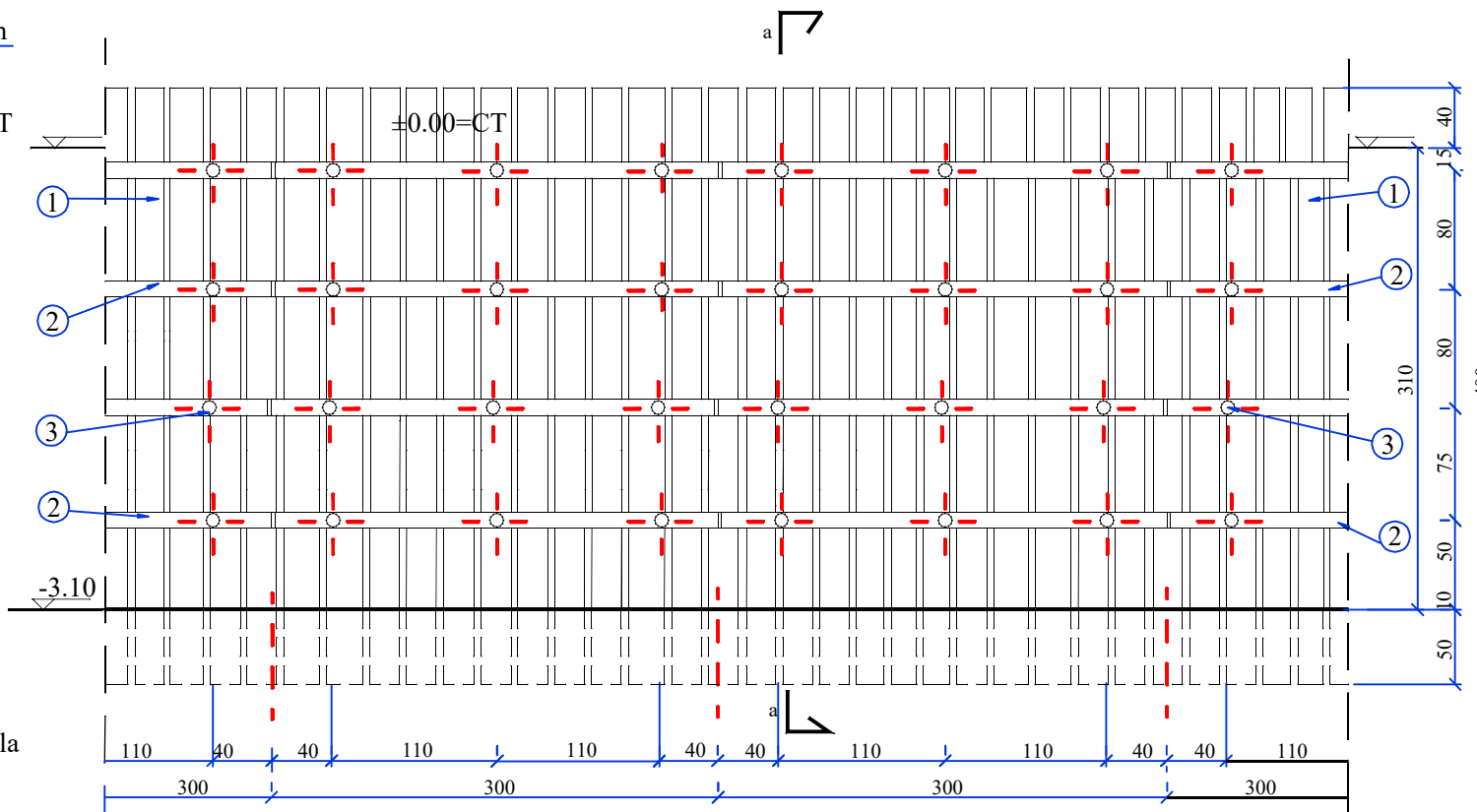
Categoria de importanta: C - Normala

VERIFICATOR/EXPERT	ing.	Cerinta: Is - a-g	Referat nr.
SC Proiectare Consultanta Instalatii SRL autorizata pentru: - proiectarea sistemelor si instalatiilor de limitare si stingere a incendiilor, seria A nr. 6595 - proiectare a sistemelor si instalatiilor de semnalizare, alarmare si alertare in caz de incendiu, seria A nr. 6885 - proiectare a sistemelor si instalatiilor de ventilare pentru evacuarea fumului si gazelor fierbinti, cu exceptia celor de tip natural-organizat, seria A nr. 6886			
PROIECTARE CONSULTANTĂ INSTALAȚII S.R.L. Cluj-Napoca, str. Samuel Brassai, nr. 21 tel/fax: 0264-439-317; e-mail: pci_instalatii@yahoo.com O.R.C.: J12/3760/2016; P.Th.+D.E.I.: RO 36641405		Beneficiar: COMUNA JUCU Loc. Jucu de Sus; Str. Primariei Nr.11, com. Jucu jud. Cluj-Napoca; Tel./Fax.: 0264-233.084; 0264-225101	
PROIECT	ing. Szilárd VINCZE	Scara: 1:50	Proiect nr.: 03A / 2022
DESENAT	ing. Szilárd VINCZE	Data: 2022	Faza: P.Th.+D.E. D.T.A.C.
VERIFICAT INTERN	ing. Magda AMBRUS		Plansa nr. D-03
SPECIFICATIE			Titlu proiect: EXTINDEREA RETELOR DE APA SI CANALIZARE IN LOCALITATILE JUCU DE SUS, JUCU DE MIJLOC, COM.JUCU, JUD. CLUJ
NUME			Titlu plansa: DETALIU SPRIJINIRE CU DULAPI VERTICALI DIN LEMN PENTRU CAMINE Hmax=4m
SEMNATURA			

SECTIUNE a - a



SECTIUNE b - b



±0.00=CT

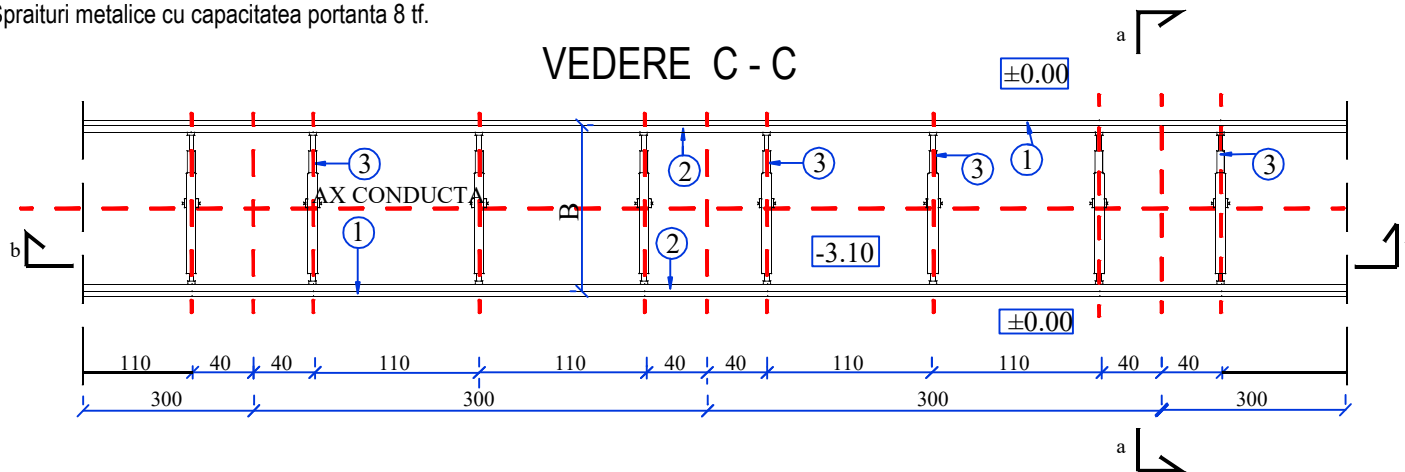
NOTA:

- La executia sapaturii se va avea in vedere respectarea reglementarilor: Legea nr. 319 din 14 iulie 2006 - Legea securitatii si sanatatii in munca (Publicata in Monitorul Oficial, Partea I nr. 646 din 26/07/2006); HOTARARE DE GUVERN NR. 300/02.03.2006 PRIVIND CERINTELE MINIME DE SECURITATE SI SANATATE PENTRU SANTIERELE TEMPORARE SAU MOBILE (Prevederile legislatiei nationale care transpun Directiva 89/391/CCE) publicata in Monitorul Oficial, Partea I nr 252 din 21/03/2006 si "Normativul privind executarea lucrarilor de terasamente pentru realizarea constructiilor C169-88 Buletinul constructiilor nr. 5/1988;
- Lucrarile de sapatura vor fi incepute dupa ce in paralel a fost stabilita pozitia precisa a instalatiilor subterane existente, atat in plan orizontal cat si in plan vertical;
- Sapatura va fi ingradita cu parapeti de cel putin 1m, fiind semnalizata;
- Pamantul provenit din sapatura va fi asezat la o distanta de cel putin 1,50m de la marginea peretilor sapaturii;
- Pamantul rezultat din excavatii nu va fi depozitat pe marginea sapaturii fiind transportat la cel putin 6m distanta intr-un depozit intermediar
- Depozitarea materialelor se va face la o distanta mai mare de 1m de la marginea peretilor sapaturii;
- Pentru coborarea lucrarilor in sapatura se vor executa scari rezemate, cu latime de cel putin 0,75m cu mana curenta;
- Cotele de fundare si ale radierului canalului sunt cele din profilul longitudinal;
- Nu se vor depozita materiale si nu se vor rezema oameni de spraituri;
- Pe fundul sapaturii se vor executa rigole si gropi de epuismnt, iar apa suterana sau meteorica se va evacua rapid din sapatura - Se vor face epuismnt pe toata perioada de executie, astfel incat lucrarile sa se execute in teren uscat.
- La deschiderea sapaturii functie de tipul de teren intocmitorul studiului geotehnic si proiectantul vor analiza si definitiva solutia de sprijinire.
- Sapatura se va executa numai sub supraveghere autorizata.

LEGENDA

- ① Dulapi metalici (L=400cm; b=20cm)
- ② Filata metalica 2U14
- ③ Spraituri metalice cu capacitatea portanta 8 tf.

VEDERE C - C



Material pentru umplutura:

Pentru umpluturi curente vor fi utilizate balasturi naturale extrase din balastiere. Balasturile nu vor contine materii organice sau alte impuritati si trebuie sa-si pastreze gradul prescris dupa compactare: Granulometria trebuie sa se încadreze în limitele tabelului de mai jos:

Dimensiunea sitei	Procent de trecere
75 mm	100
37,5 mm	85-100
10 mm	45-100
5 mm	25-85
600 nm	8-45
75 nm	5-10

Material pentru protejare conducta îngropata:

Materialul pentru protejarea conductelor are rolul principal de a mentine forma conductei îngropate si de a favoriza preluarea încărcarile verticale din umpluturi si traficul de la cota terenului. Protejarea se realizeaza prin straturi succesive executate diferit, numai prin compactare manuala.

FAZE DE EXECUTIE ALE SAPATURII

- Se executa sapatura cu pereti verticali pana la circa 50cm sub primul rand de spraituri
- Se bat dulapii verticali pe contorul sapaturii, montandu-se primul rand de filate si spraituri cu cate un element de sustinere.
- Se continua sapatura si baterea dulapilor verticali pana sub al doilea rand de sustineri (filate si spraituri) si apoi se monteaza acestei sustineri.
- Se continua sapatura pe toate inaltimea.

Latimea transeelor:

Diametru conducta (mm)	Latime trasee B (cm)
110-160	80
250	100-90
315	100
400	110
500	120
600	130

In cazul sapaturilor executate cu sprijiniri cu plansee, dintari, dulapi metalici, latimea transeelor va fii stabilita cu relatia $B_t = B_e + 2a + b$ conform **STAS 3051-81 (CANALE ALE RETELELOR EXTERIOARE DE CANALIZARE)** unde:

B_t = latimea totala a sapaturii, in m
 B_e = latimea exterioara a canalelor, in m
 a = grosimea sprijinirii cu plansee
 b = 0.5m pentru $B_e < 0.5m$; 0.7 pentru $B_e > 0.5m$

Material pentru pozare conducta:

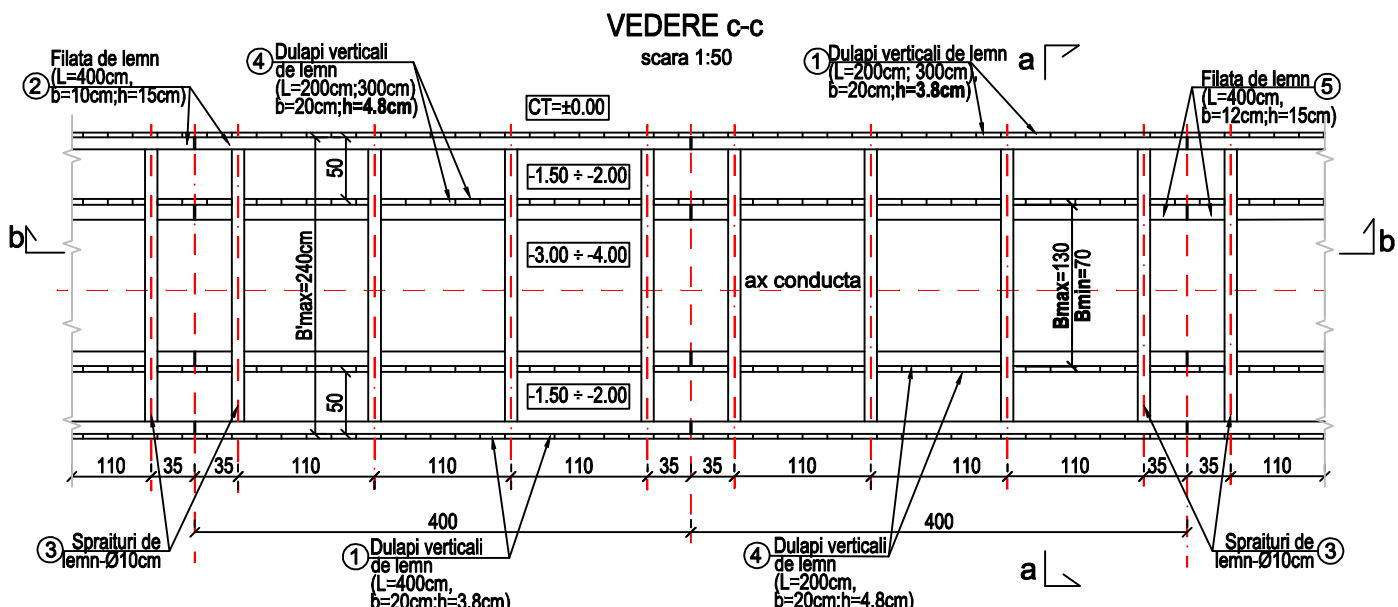
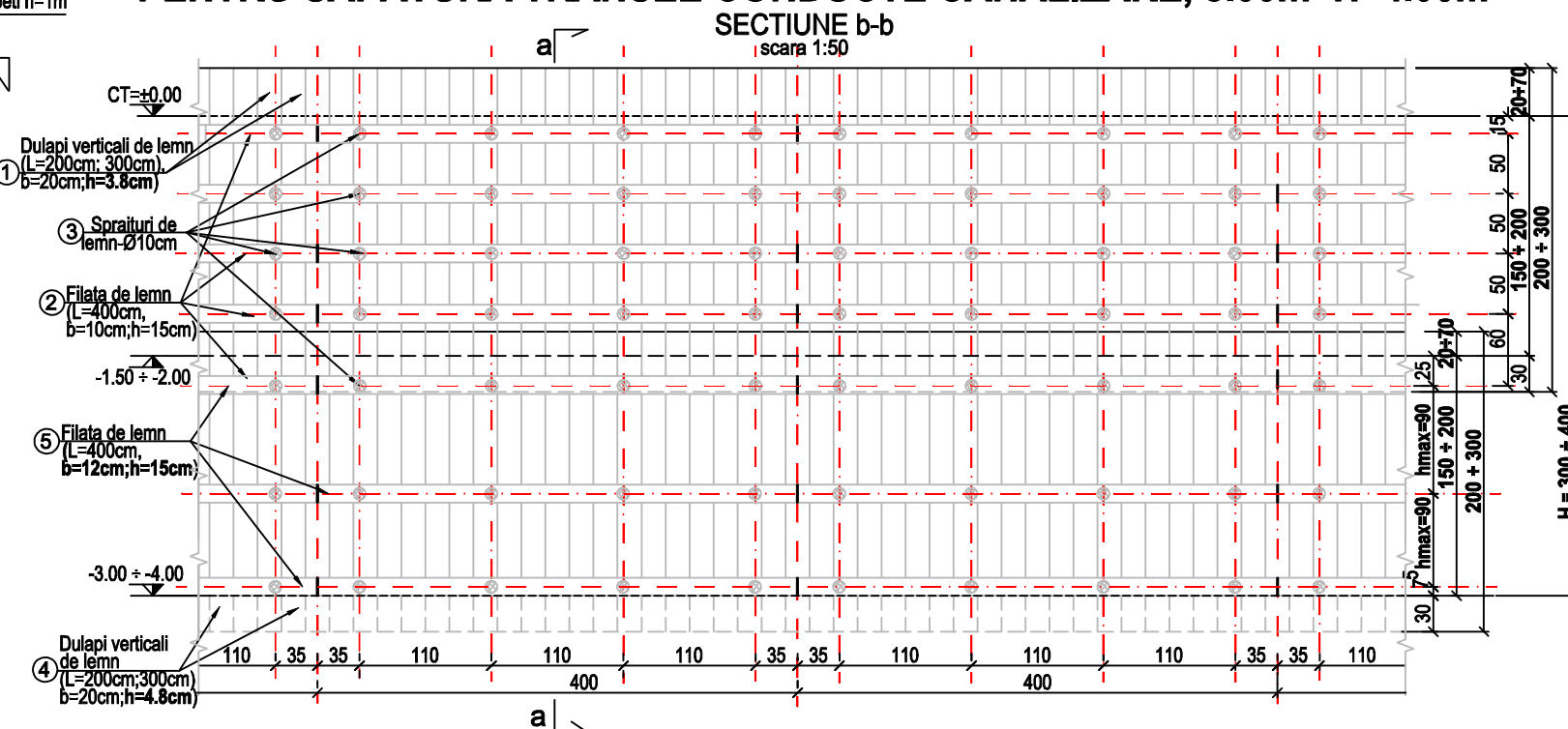
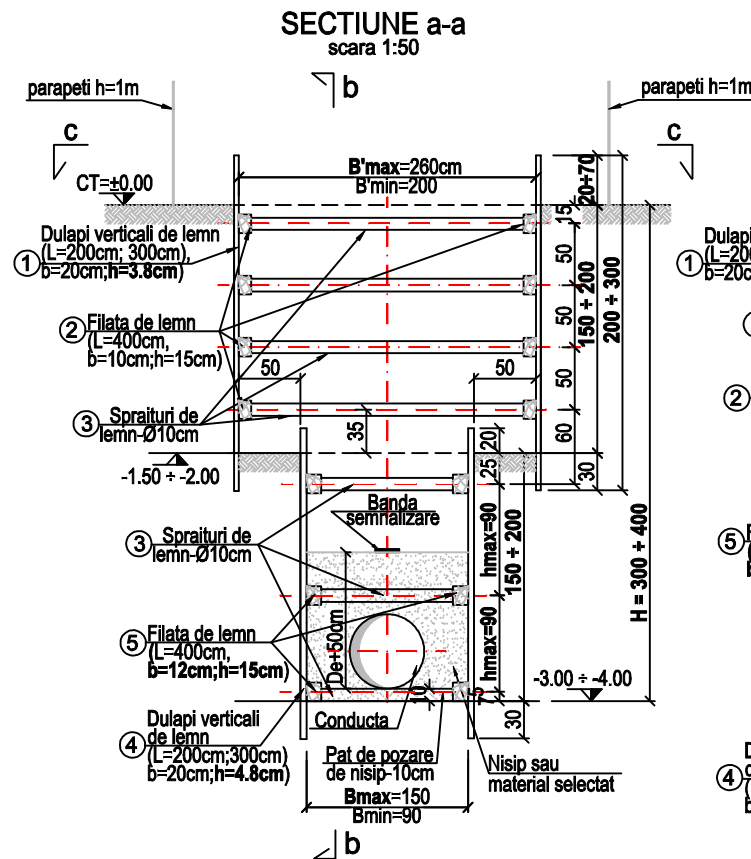
Materialul pentru pozarea conductelor, constituie un strat bine compactat, de minim 10 cm grosime, pentru amenajarea radierului de transee dupa sapaturi si asigurarea realizarii pantelor din profilul longitudinal al Proiectului. Stratul va prelua si încărcarile rezultate în timpul montarii conductei, fara afectarea cotei de rezemare a tipului de conducta în sectiunea transversala din sapatura amenajata.

Materialul pentru stratul compactat de pozare va consta din nisip de balastiera cernut cu granulatia maxima de 10 mm, fara impuritati si parti organice la furnizor, încarcat în mijloc auto.

Categoria de importanta: C - Normala

VERIFICATOR/EXPERT	ing.	Cerinta: Is - a-g	Referat nr.
SC Proiectare Consultanta Instalatii SRL autorizata pentru:			
- proiectarea sistemelor si instalatiilor de limitare si stingere a incendiilor, seria A nr. 6595			
- proiectare a sistemelor si instalatiilor de semnalizare, alarmare si alertare in caz de incendiu, seria A nr.6885			
- proiectare a sistemelor si instalatiilor de ventilare pentru evacuarea fumului si gazelor fierbinti, cu exceptia celor de tip natural-organizat, seria A nr. 6886			
PROIECTARE CONSULTANTĂ INSTALAȚII S.R.L. Cluj-Napoca, str. Samuel Brassai, nr. 21 tel./fax: 0264-439-317; e-mail: pci_instalatii@yahoo.com O.R.C.: J12/3760/2016; P.Th.+D.E.I.: RO 36641405		Beneficiar: COMUNA JUCU Loc. Jucu de Sus; Str. Primariei Nr.11, com. Jucu jud. Cluj-Napoca; Tel./Fax.: 0264-233.084; 0264-225101	
Proiect nr.: 03A / 2022		Titlu proiect: EXTINDEREA RETELELOR DE APA SI CANALIZARE IN LOCALITATILE JUCU DE SUS, JUCU DE MIJLOC, COM.JUCU, JUD. CLUJ	
Faza: P.Th.+D.E. D.T.A.C.		Titlu plansa: DETALIU SPRIJINIRE CU DULAPI VERTICALI DIN LEMN PENTRU CONDUCTE DE CANALIZARE Hmax=3m	
Plansa nr. D-04		Scara: 1:50	
Data: 2022		Sef proiect: ing. Szilárd VINCZE Proiectat: ing. Szilárd VINCZE Desenat: ing. Szilárd VINCZE Verificat intern: ing. Magda AMBRUS	

DETALII SPRIJINIRE CU DULAPI VERTICALI DIN LEMN DE RASINOASE PENTRU SAPATURA TRANSEE CONDUCTE CANALIZARE, 3.00m<H<4.00m



- FAZELE DE EXECUTIE A SAPATURII :**
- Executia primei trepte de sapare:
 - Se executa sapatura cu pereti verticali pana la circa 50cm sub cota terenului natural.
 - Se bat dulapii verticali pe conturul sapaturii, montandu-se primul rand de filate si spraituri cu cate un element de sustinere.
 - Se continua in acelasi mod pana la atingerea cotei de -1.50 ÷ -2.00.
 - Executia celei de a doua trepte de sapatura:
 - Se continua sapatura si montarea sustinerilor in acelasi mod si pentru treapta a doua, pana la atingerea cotei de fundare, cu realizarea unei berme de minimum 50cm latime.
- Dulapii verticali introdusi in treapta a doua de sapatura, se vor incastra in teren minimum 30 cm.**

3. SE ATRAGE IN MOD SPECIAL ATENTIA PENTRU A NU SE DEPASII DESCHIDERILE MAXIME SPECIFICATE IN DESENE (Bmax SI B'max), DEOARECE DIMENSIONAREA ELEMENTELOR DE LEMN COMPONENTE ALE SPRIJINIRII (DULAPI, FILATE, SPRAITURI), A FOST FACUTA PENTRU ACESTE DIMENSIUNI.

- LEGENDA**
- Dulapi verticali de lemn (L=200cm (300cm); b=20cm; h=3.8cm)
 - Filata de lemn (L=400cm; b=10cm; h=15cm)
 - Spraituri de lemn - Ø10cm
 - Dulapi verticali de lemn (L=200cm (300cm); b=20cm; h=4.8cm)
 - Filata de lemn (L=400cm; b=12cm; h=15cm)

NOTA:

- La executia sapaturii se va avea in vedere respectarea reglementarilor: Legea nr. 319 din 14 iulie 2006 - Legea securității și sănătății în muncă (Publicata in Monitorul Oficial, Partea I nr. 646 din 26/07/2006); HOTARAREA DE GUVERN NR. 300/02.03.2006 PRIVIND CERINTELE MINIME DE SECURITATE SI SANATATE PENTRU SANTIERELE TEMPORARE SAU MOBILE (Prevederile legislatiei nationale care transpun Directiva 89/391/CEE) publicata in Monitorul Oficial, Partea I nr. 252 din 21/03/2006-modificata cu Directiva 2007/30/ CEE ; "Normativul privind executarea lucrarilor de terasamente pentru realizarea constructiilor C169-88; "Normativul privind cerintele de proiectare, executie si monitorizare a excavatiilor adanci in zone urbane, indicativ NP 120-2014"; "Normativul privind proiectarea geotehnica a lucrarilor de sustinere, indicativ NP 124-2010"; STAS 3051-91- " Canale ale retelelor exterioare de canalizare" si I 22 -1999- "Alimentari cu apa; SR EN 752-2008- "Rețele de canalizare in exteriorul cladirilor".
- Lucrarile de sapatura se vor realiza mecanic si manual si vor fi incepute dupa ce in paralel a fost stabilita pozitia precisa a instalatiilor subterane existente, atat in plan orizontal cat si in plan vertical;
- Sapatura va fi ingradita cu parapeti de cel puțin 1m, fiind semnalizata;
- Pamantul provenit din sapatura va fi asezat la o distanta de cel puțin 1,50m de la marginea peretilor sapaturii;
- Pamantul rezultat din excavatii nu va fi depozitat pe marginea sapaturii fiind transportat la cel puțin 1,50m distanta intr-un depozit intermediar;
- Depozitarea materialelor se va face la o distanta mai mare de 1,50m de la marginea peretilor sapaturii;
- Pentru coborarea lucrarilor in sapatura se vor executa scari rezemate, cu latime de cel puțin 0,75m cu mana curenta;
- Nu se vor depozita materiale si nu se vor rezema oameni de spraituri;
- Eventualele ape subterane sau meteorice, se vor evacua rapid din sapatura, prin executarea de rigole si gropi de epuisment pe fundul sapaturii (se vor face epuismente pe toata perioada de executie, astfel incat lucrarile sa se execute in teren uscat);
- La deschiderea sapaturii functie de tipul de teren, intocmitorul studiului geotehnic si proiectantul vor analiza si definitiva solutia de sprijinire;
- **Cota de fundare este cea din profilul longitudinal.**

NOTA :
* CATEGORIA DE IMPORTANTA A CONSTRUCTIEI ESTE "C" - NORMALA, CONFORM H.G. 766/1997.

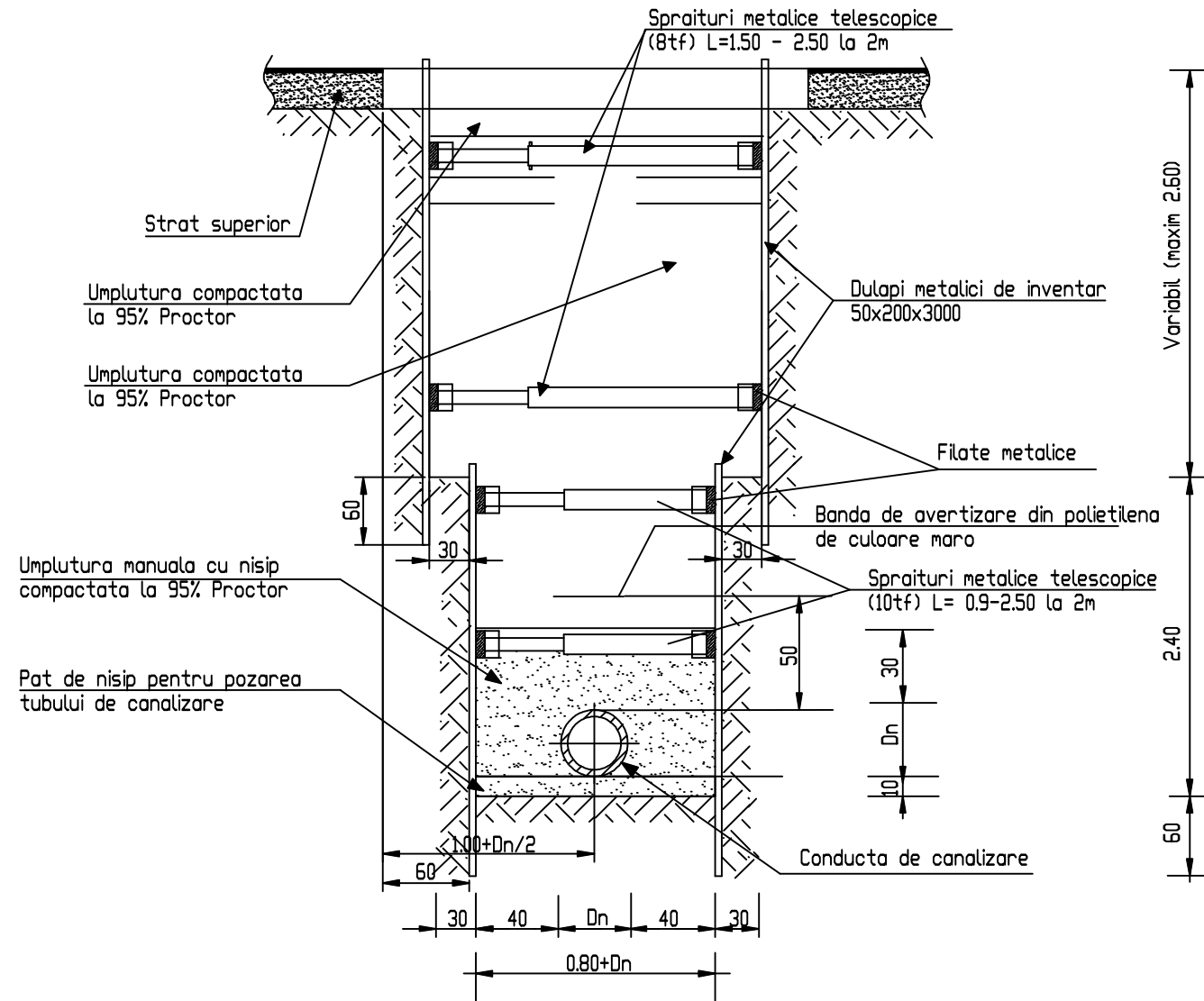
DETALII DIMENSIONARE TRANSEE CONDUCTE CANALIZARE

Diametru conducta DN (mm)	RETELE + EXTINDERE		REABILITARE PRIN INLOCUIRE	
	Latime transee = B (cm)	Latime transee = B' (cm)	Latime transee = B (cm)	Latime transee = B' (cm)
	(Adancime transee = H ≤ 4.0m)		(Adancime transee = H ≤ 4.0m)	
100	90	200	100	210
< 200	100	210	100	220
250 ÷ 315	110	220	140	250
400	120	230	150	260

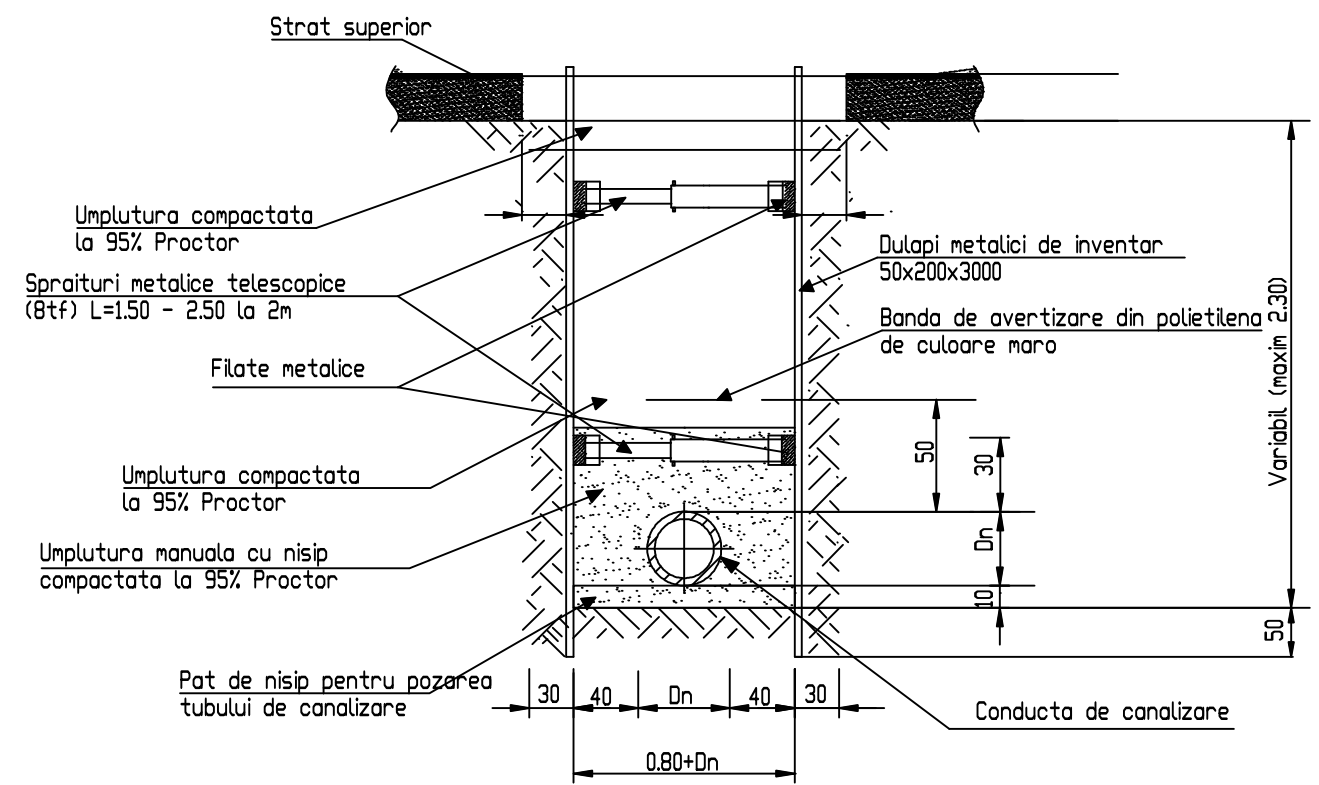
Categoria de importanta: C - Normala

VERIFICATOR/EXPERT	ing.	Cerinta: Is - a-g	Referat nr.
SC Proiectare Consultanta Instalatii SRL autorizata pentru:			
- proiectarea sistemelor si instalatiilor de limitare si stingere a incendiilor, seria A nr. 6595			
- proiectare a sistemelor si instalatiilor de semnalizare, alarmare si alertare in caz de incendiu, seria A nr.6885			
- proiectare a sistemelor si instalatiilor de ventilare pentru evacuarea fumului si gazelor fierbinti, cu exceptia celor de tip natural-organizat, seria A nr. 6886			
		PROIECTARE CONSULTANTA INSTALATIILOR S.R.L.	
Cluj-Napoca, str. Samuel Brassai, nr. 21		Beneficiar: COMUNA JUCU	
tel/fax: 0264-439-317; e-mail: pci_instalatii@yahoo.com		Loc. Jucu de Sus; Str. Primariei Nr.11, com. Jucu	
O.R.C.: J12/3760/2016; P.Th.+D.E.I.: RO 36641405		jud. Cluj-Napoca; Tel./Fax.: 0264-233.084; 0264-225101	
Proiect nr.: 03A / 2022			
SPECIFICATIE	NUME	SEMNATURA	Scara:
Sef proiect	ing. Szilárd VINCZE		1:50
Proiectat	ing. Szilárd VINCZE		Data:
Desenat	ing. Szilárd VINCZE		2022
Verificat intern	ing. Magda AMBRUS		Titlu proiect:
			EXTINDEREA RETELOR DE APA SI CANALIZARE IN LOCALITATILE JUCU DE SUS, JUCU DE MIJLOC, COM.JUCU, JUD. CLUJ
			Titlu plansa:
			DETALIU SPRIJINIRE CU DULAPI VERTICALI DIN LEMN PENTRU CONDUCTE DE CANALIZARE Hmax=4m
			Faza: P.Th.+D.E. D.T.A.C.
			Plansa nr. D-05

DETALIU TIP 1
Pentru Hmax = 5.00m



DETALIU TIP 2
Pentru Hmax = 2.50m




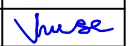
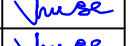
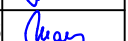

NOTA:

- Transeea conductelor se va executa cu sprijinirea malurilor, fiind prevazute si sustineri la executia acestora;
- Reteaua de canalizare va fi pozata pe un pat de nisip de 10 cm si inglobata apoi pana la o inaltime de 30cm deasupra generatoarei superioare a conductei;
- Deasupra generatoarei superioare a conductei si a racordurilor, la o distanta de 50 cm, se va poza grila de avertizare de culoare maro.

ATENTIE!

- La executia lucrarilor se vor respecta cu strictete indicatiile din Norme specifice de protectia muncii precum si din Regulamentul privind protectia muncii si igiena in constructii.

Categoria de importanta: C - Normala

VERIFICATOR/EXPERT	ing.	Cerinta: Is - a-g	Referat nr.
SC Proiectare Consultanta Instalatii SRL autorizata pentru:			
- proiectarea sistemelor si instalatiilor de limitare si stingere a incendiilor, seria A nr. 6595			
- proiectare a sistemelor si instalatiilor de semnalizare, alarmare si alertare in caz de incendiu, seria A nr.6885			
- proiectare a sistemelor si instalatiilor de ventilare pentru evacuarea fumului si gazelor fierbinti, cu exceptia celor de tip natural-organizat, seria A nr. 6886			
 PROIECTARE CONSULTANTA INSTALATII S.R.L. Cluj-Napoca, str. Samuel Brassai, nr. 21 tel/fax: 0264-439-317; e-mail: pci_instalatii@yahoo.com O.R.C.: J12/3760/2016; P.Th.+D.E.I.: RO 36641405		Beneficiar: COMUNA JUCU Loc. Jucu de Sus; Str. Primariei Nr.11, com. Jucu jud. Cluj-Napoca; Tel./Fax.: 0264-233.084; 0264-225101	
Proiect nr.: 03A / 2022		Titlu proiect: EXTINDEREA RETELOR DE APA SI CANALIZARE IN LOCALITATILE JUCU DE SUS, JUCU DE MIJLOC, COM.JUCU, JUD. CLUJ	
SPECIFICATIE Sef proiect Proiectat Desenat Verificat intern	NUME ing. Szilárd VINCZE ing. Szilárd VINCZE ing. Szilárd VINCZE ing. Magda AMBRUS	SEMNATURA    	Scara: 1:50 Data: 2022 Titlu plansa: DETALIU SPRIJINIRE CU DULAPI METALICI PENTRU CONDUCTE DE CANALIZARE; Hmax=5m
Faza: P.Th.+D.E. D.T.A.C.		Plansa nr. D-06	