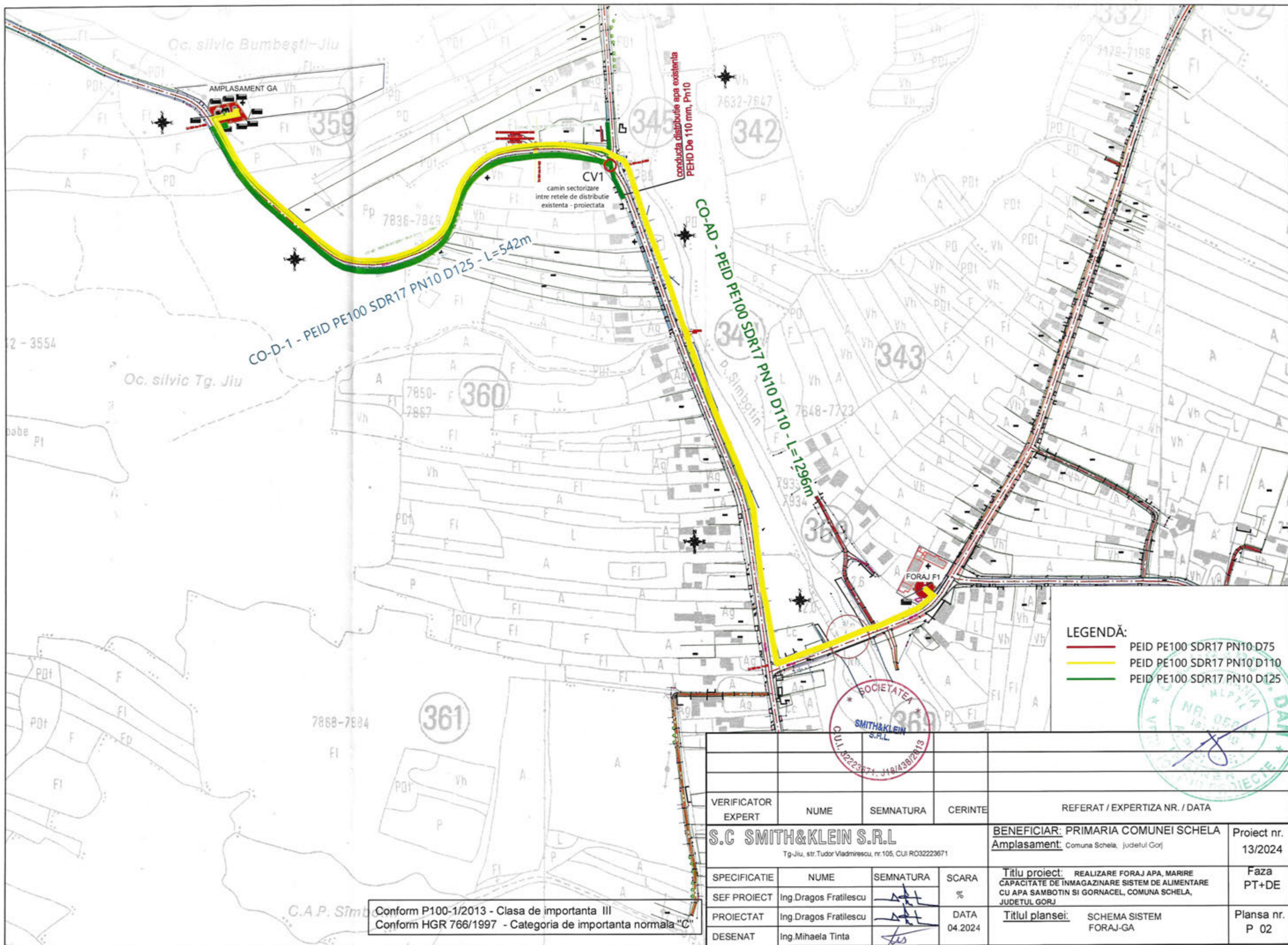


VERIFICATOR EXPERT	NUME	SEMNTURA	CERINTE	REFERAT / EXPERTIZA NR. / DATA	
S.C. SMITH&KLEIN S.R.L. <small>Tg-Jiu, strada Tudor Vladimirescu, nr. 105, CUI RO 32223671</small>				BENEFICIAR: PRIMARIA COMUNEI SCHELA Amplasament: Comuna Schelela, judetul Gorj	Proiect nr. 13/2024
SPECIFICATIE	NUME	SEMNTURA	SCARA 1:30000	Titlu proiect: REALIZARE FORAJ APA, MARIRE CAPACITATE DE INMAGAZINARE SISTEM DE ALIMENTARE CU APA SAMBOTIN SI GORNACEL, COMUNA SCHELA, JUDETEL GORJ Titlul plansei: Plan de incadrare in zona	Faza PT+DE Plansa nr. P 01
SEF PROIECT	Ing. D. Fratulescu		DATA 04.2024		
PROIECTAT	Ing. D. Fratulescu				
DESENAT	Ing. M. Tinta				



AMPLASAMENT GA

CV1
camin sectorizare
intre retele de distributie
existenta - proiectata

conducãta distribuãie apa existenta
PEHD De 110 mm, Pn10

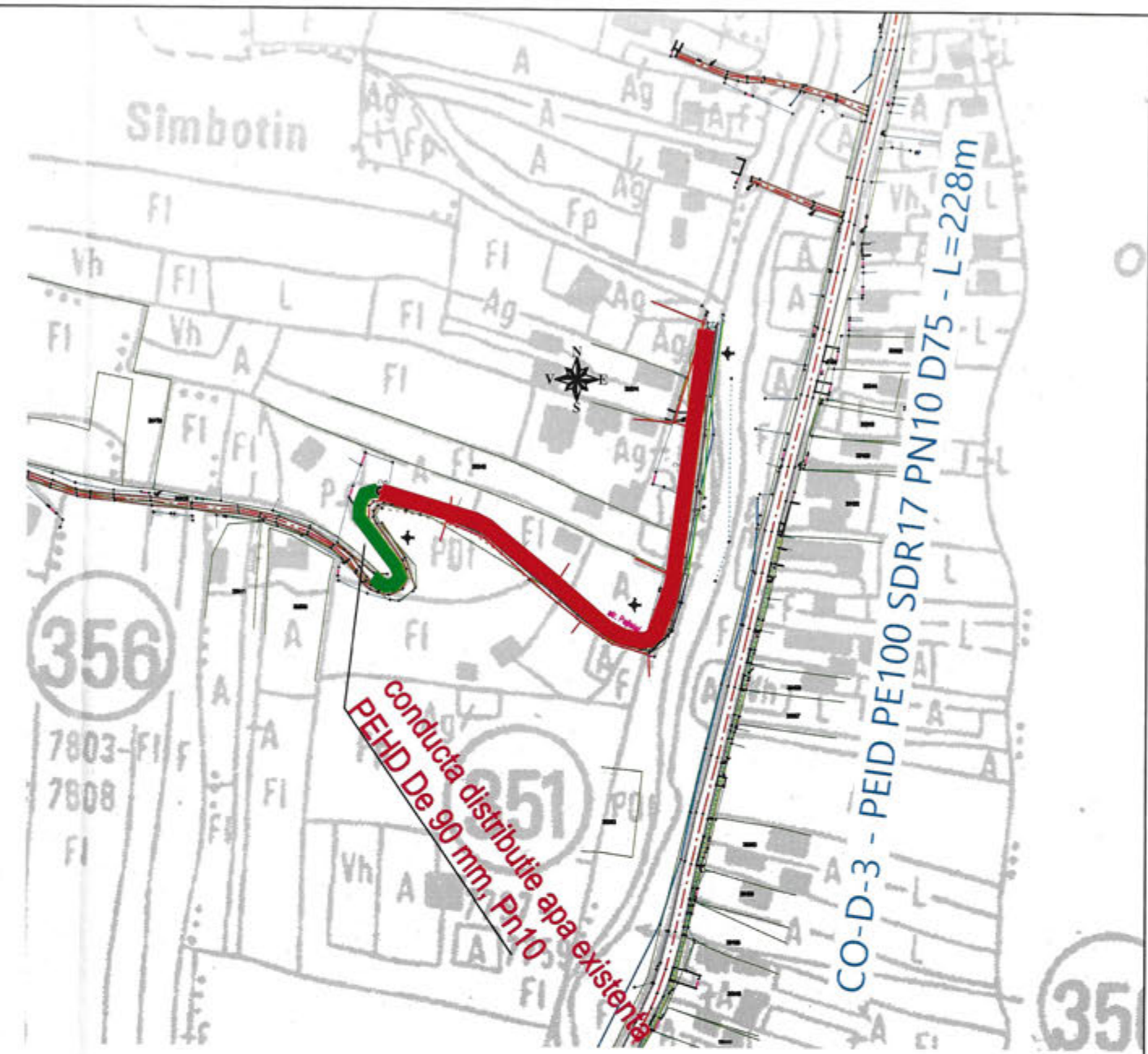
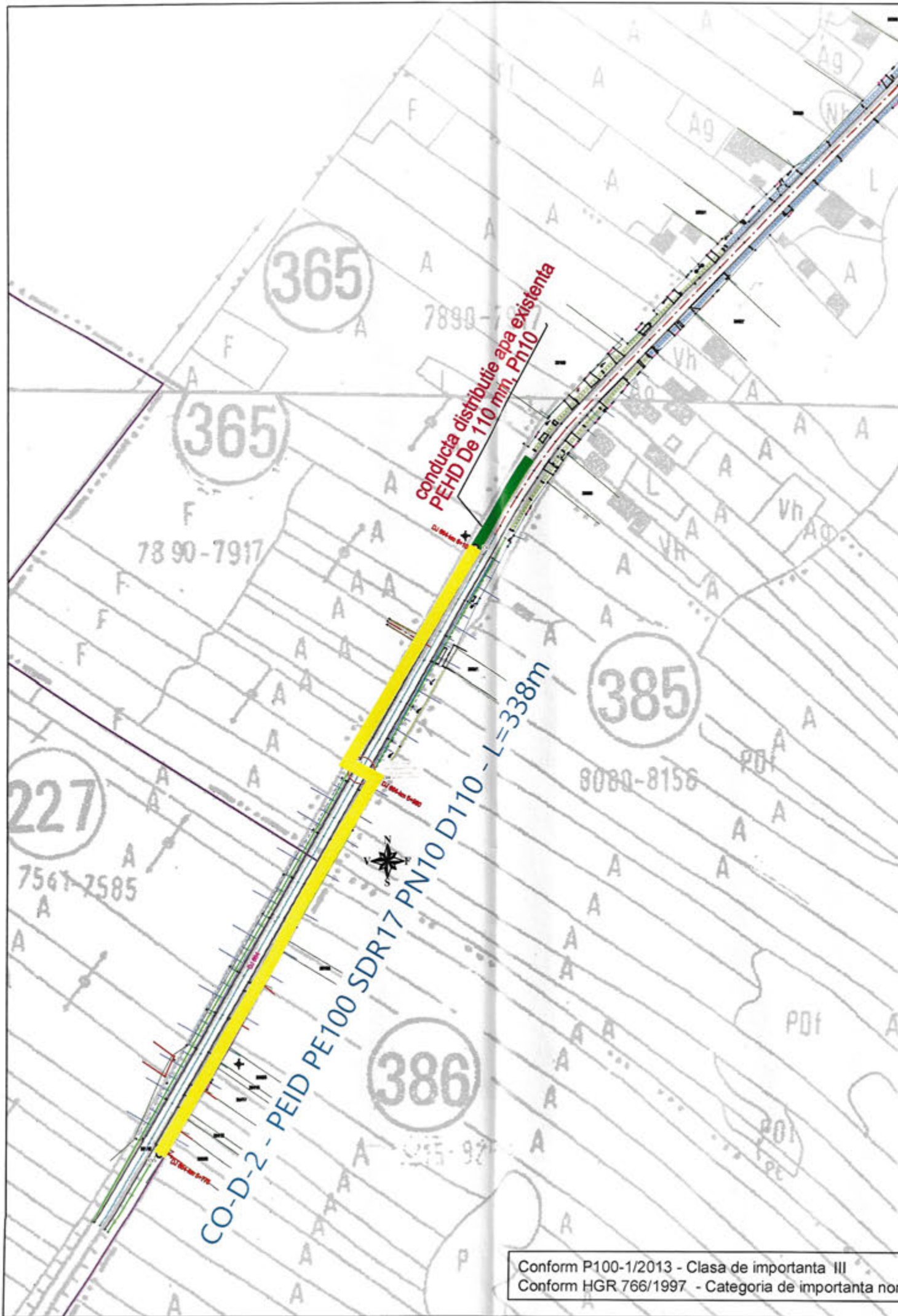
CO-D-1 - PEID PE100 SDR17 PN10 D125 - L=542m

CO-AD - PEID PE100 SDR17 PN10 D110 - L=1296m

- LEGENDĂ:**
- PEID PE100 SDR17 PN10 D75
 - PEID PE100 SDR17 PN10 D110
 - PEID PE100 SDR17 PN10 D125

VERIFICATOR EXPERT	NUME	SEMNATURA	CERINTE	REFERAT / EXPERTIZA NR. / DATA
S.C. SMITH&KLEIN S.R.L. Tg-Jiu, str.Tudor Vladimirescu, nr.105, CUI RO32223671				BENEFICIAR: PRIMARIA COMUNEI SCHELA Amplasament: Comuna Schela, Judetul Gorj
SPECIFICATIE	NUME	SEMNATURA	SCARA	Titlu proiect: REALIZARE FORAJ APA, MARIRE CAPACITATE DE INMAGAZINARE SISTEM DE ALIMENTARE CU APA SAMBOTIN SI GORNACEL, COMUNA SCHELA, JUDETLUL GORJ
SEF PROIECT	Ing.Dragos Fratilesco	<i>[Signature]</i>	%	Faza PT+DE
PROIECTAT	Ing.Dragos Fratilesco	<i>[Signature]</i>	DATA	Titlul plansei: SCHEMA SISTEM FORAJ-GA
DESENAT	Ing.Mihaela Tinta	<i>[Signature]</i>	04.2024	Plansa nr. P 02

Conform P100-1/2013 - Clasa de importanta III
Conform HGR 766/1997 - Categoria de importanta normala "C"

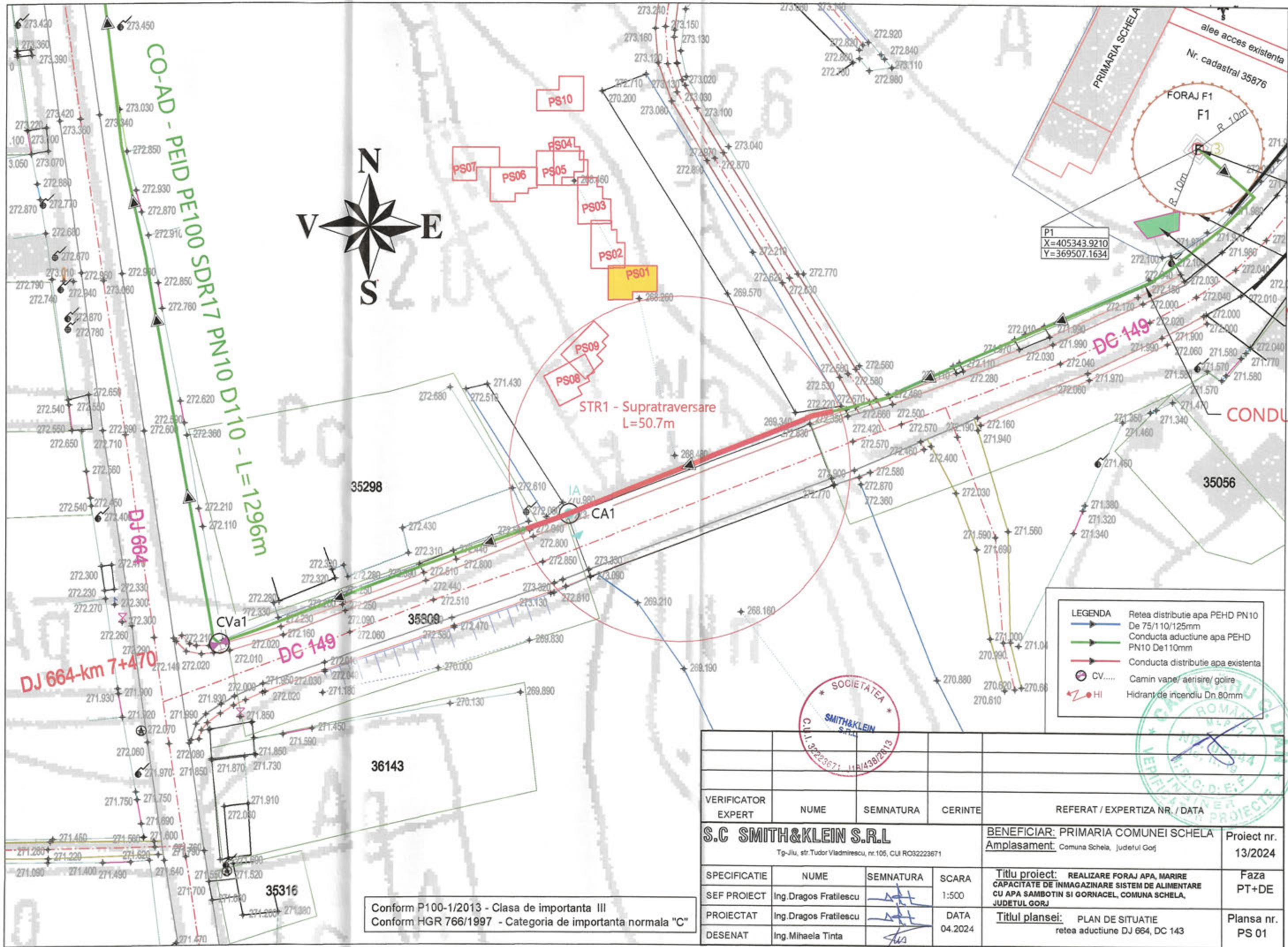


- LEGENDĂ:**
- PEID PE100 SDR17 PN10 D75
 - PEID PE100 SDR17 PN10 D110
 - PEID PE100 SDR17 PN10 D125



Conform P100-1/2013 - Clasa de importanta III
 Conform HGR 766/1997 - Categoria de importanta normala "C"

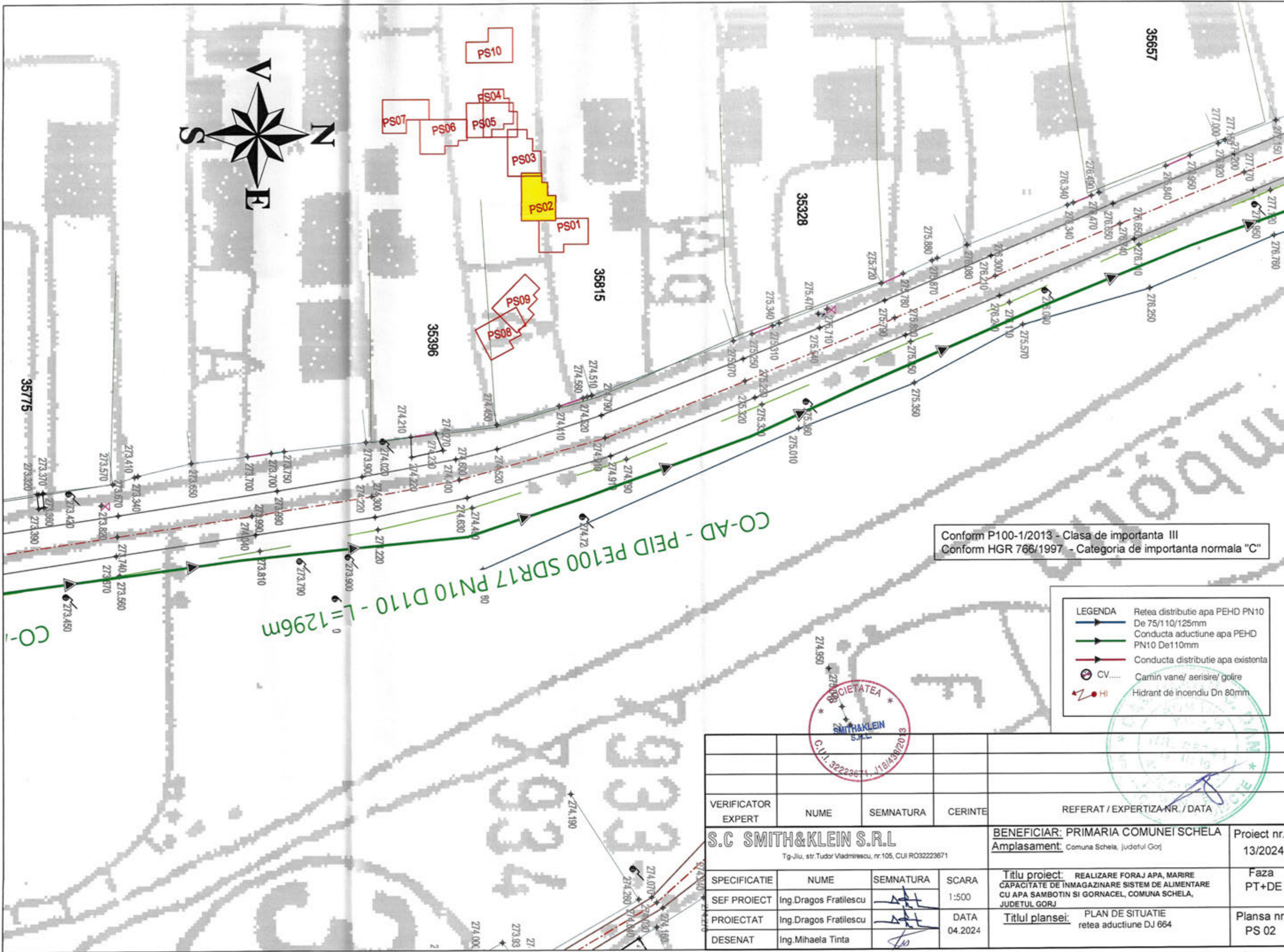
VERIFICATOR EXPERT	NUME	SEMNATURA	CERINTE	REFERAT / EXPERTIZA NR. / DATA
S.C SMITH&KLEIN S.R.L. Tg-Jiu, str. Tudor Vladimirescu, nr. 105, CUI RO32223671				BENEFICIAR: PRIMARIA COMUNEI SCHELA Amplasament: Comuna Schela, Judetul Gorj
Project nr. 13/2024				Faza PT+DE
SPECIFICATIE	NUME	SEMNATURA	SCARA	Titlu proiect: REALIZARE FORAJ APA, MARIRE CAPACITATE DE INMAGAZINARE SISTEM DE ALIMENTARE CU APA SAMBOTIN SI GORNACEL, COMUNA SCHELA, JUDETUL GORJ
SEF PROIECT	Ing. Dragos Fratulescu	<i>[Signature]</i>	%	Titlul plansei: SCHEMA RETELE DISTRIBUTIE-REABILITARE
PROIECTAT	Ing. Dragos Fratulescu	<i>[Signature]</i>	DATA 04.2024	Plansa nr. P 03
DESENAT	Ing. Mihaela Tinta	<i>[Signature]</i>		



Conform P100-1/2013 - Clasa de importanta III
 Conform HGR 766/1997 - Categoria de importanta normala "C"

- LEGENDA**
- Retea distributie apa PEHD PN10 De 75/110/125mm
 - Conducta aductiune apa PEHD PN10 De 110mm
 - Conducta distributie apa existenta
 - CV..... Camin vane/ aerisire/ goire
 - HI Hidrant de incendiu Dn 80mm

VERIFICATOR EXPERT	NUME	SEMNATURA	CERINTE	REFERAT / EXPERTIZA NR. / DATA
S.C SMITH&KLEIN S.R.L <small>Tg-Jiu, str.Tudor Vladimirescu, nr.106, CUI RO32223671</small>				BENEFICIAR: PRIMARIA COMUNEI SCHELA Amplasament, Comuna Scheia, Judetul Gorj
SPECIFICATIE	NUME	SEMNATURA	SCARA	Titlu proiect: REALIZARE FORAJ APA, MARIRE CAPACITATE DE INMAGAZINARE SISTEM DE ALIMENTARE CU APA SAMBOTIN SI GORNACEL, COMUNA SCHELA, JUDETUL GORJ
SEF PROIECT	Ing.Dragos Fratilesco	<i>[Signature]</i>	1:500	Faza PT+DE
PROIECTAT	Ing.Dragos Fratilesco	<i>[Signature]</i>	DATA	Titlu plansei: PLAN DE SITUATIE retea aductiune DJ 664, DC 143
DESENAT	Ing.Mihaela Tinta	<i>[Signature]</i>	04.2024	
				Proiect nr. 13/2024
				Plansa nr. PS 01

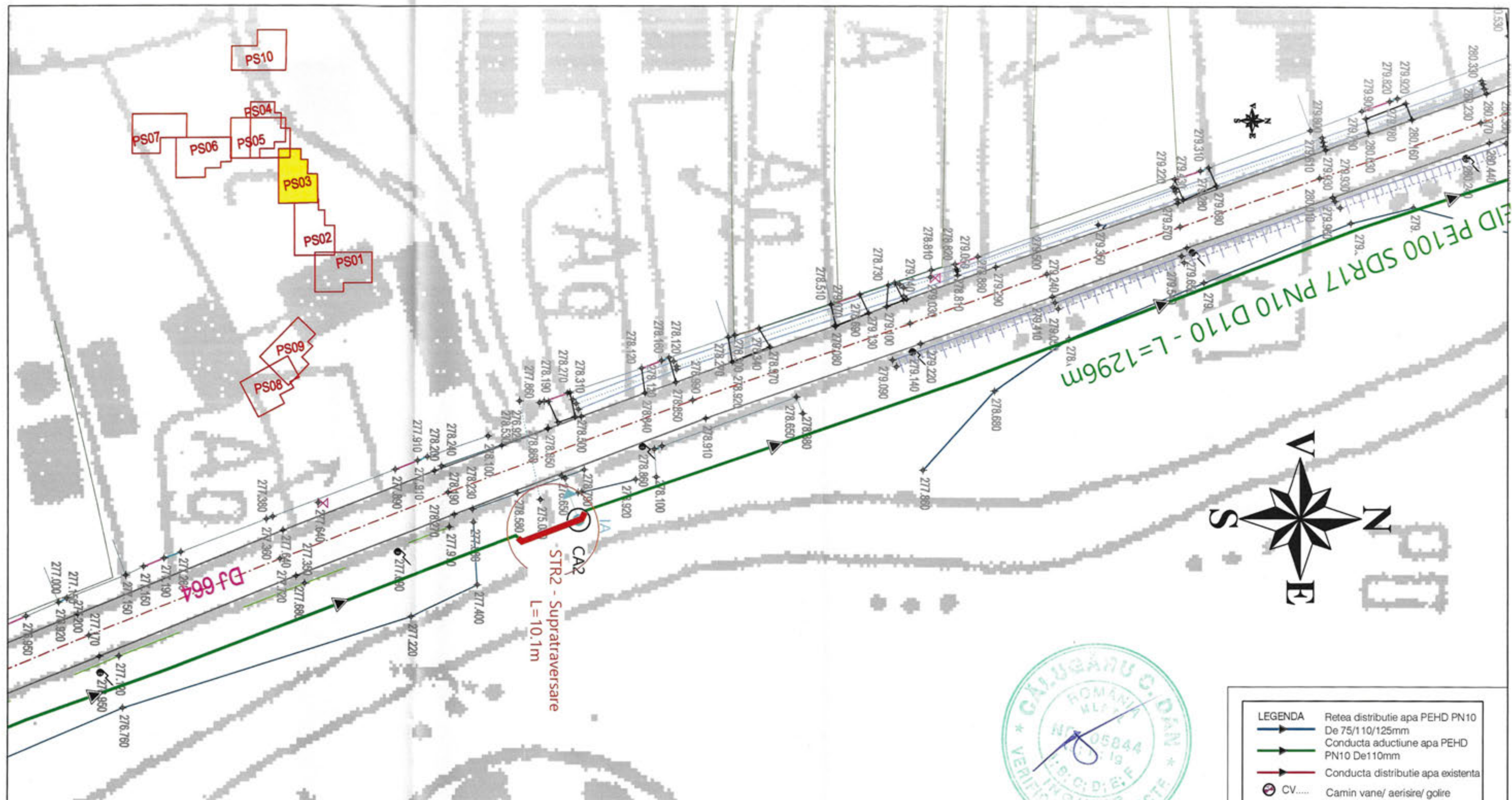


Conform P100-1/2013 - Clasa de importanta III
 Conform HGR 766/1997 - Categoria de importanta normala "C"

LEGENDA	
	Retea distributie apa PEHD PN10 De 75/110/125mm
	Conducta aductiune apa PEHD PN10 De110mm
	Conducta distributie apa existenta
	CV..... Camin vane/ aerisire/ golire
	HI Hidrant de incendiu Dn 80mm



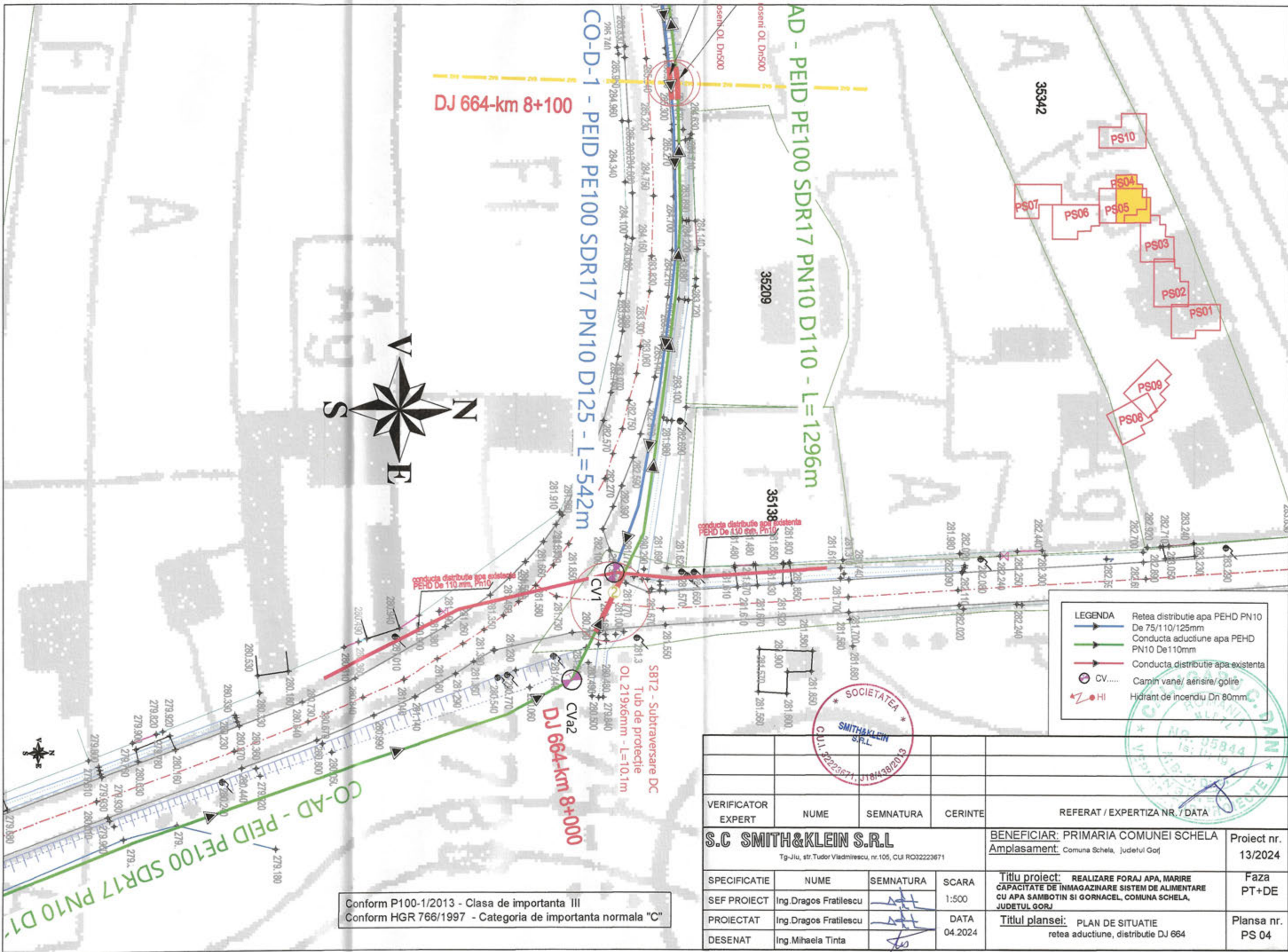
VERIFICATOR EXPERT	NUME	SEM NATURA	CERINTE	REFERAT / EXPERTIZA NR. / DATA
S.C. SMITH&KLEIN S.R.L. Tg-Jiu, str.Tudor Vladimirescu, nr.105, CUI RO32223671				BENEFICIAR: PRIMARIA COMUNEI SCHELA Amplasament: Comuna Schelela, judetul Gorj
SPECIFICATIE	NUME	SEM NATURA	SCARA	Titlu proiect: REALIZARE FORAJ APA, MARIRE CAPACITATE DE INMAGAZINARE SISTEM DE ALIMENTARE CU APA SAMBOTIN SI GORNACEL, COMUNA SCHELA, JUDETUL GORJ
SEF PROIECT	Ing.Dragos Fratilesco		1:500	Faza PT+DE
PROIECTAT	Ing.Dragos Fratilesco		DATA 04.2024	Titlul plansei: PLAN DE SITUATIE retea aductiune DJ 664
DESENAT	Ing.Mihaela Tinta			Plansa nr. PS 02



Conform P100-1/2013 - Clasa de importanta III
 Conform HGR 766/1997 - Categoria de importanta normala "C"

LEGENDA	
	Rețea distribuție apă PEHD PN10 De 75/110/125mm
	Conductă aducțiune apă PEHD PN10 De 110mm
	Conductă distribuție apă existentă
	CV..... Camin vane/ aerisire/ golire
	HI Hidrant de incendiu Dn 80mm

VERIFICATOR EXPERT		NUME	SEMNTURA	CERINTE	REFERAT / EXPERTIZA NR. / DATA
S.C SMITH&KLEIN S.R.L		Tg-Jiu, str. Tudor Vladimirescu, nr. 105, CUI RO32223671			BENEFICIAR: PRIMARIA COMUNEI SCHELA Amplasament: Comuna Schelela, J. Judetul Gorj
SPECIFICATIE		NUME	SEMNTATURA	SCARA	Titlu proiect: REALIZARE FORAJ APA, MARIRE CAPACITATE DE INMAGAZINARE SISTEM DE ALIMENTARE CU APA SAMBOTIN SI GORNACEL, COMUNA SCHELELA, JUDETUL GORJ
SEF PROIECT		Ing. Dragos Fratilesco		1:500	Faza PT+DE
PROIECTAT		Ing. Dragos Fratilesco		DATA 04.2024	Titlu plansei: PLAN DE SITUATIE rețea aducțiune DJ 664
DESENAT		Ing. Mihaela Tinta			Planșa nr. PS 03



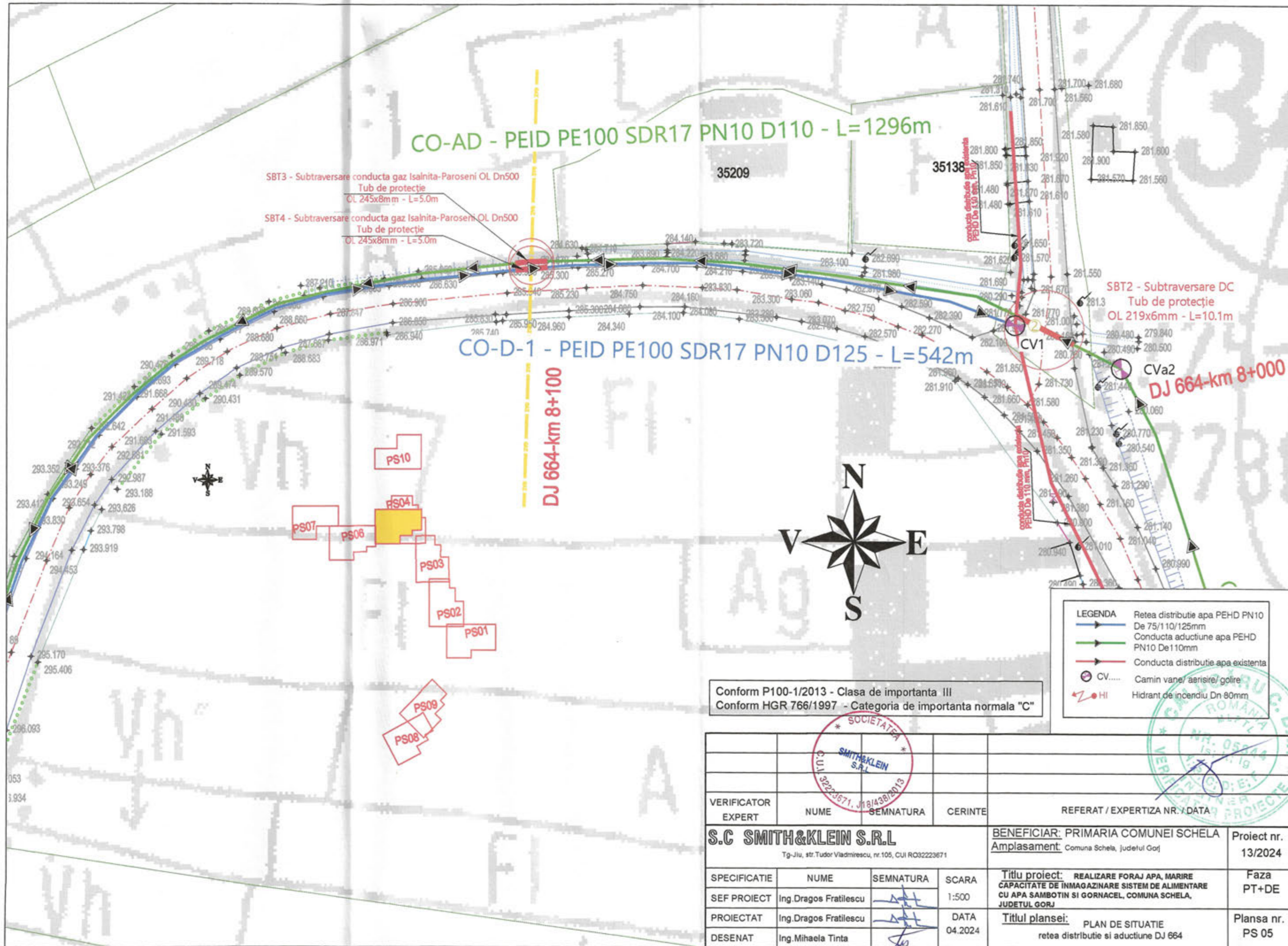
LEGENDA

- Retea distributie apa PEHD PN10 De 75/110/125mm
- Conducta aductiune apa PEHD PN10 De 110mm
- Conducta distributie apa existenta
- CV..... Camin vane/ aerisire/ golire
- ⚡ HI Hidrant de incendiu Dn 80mm



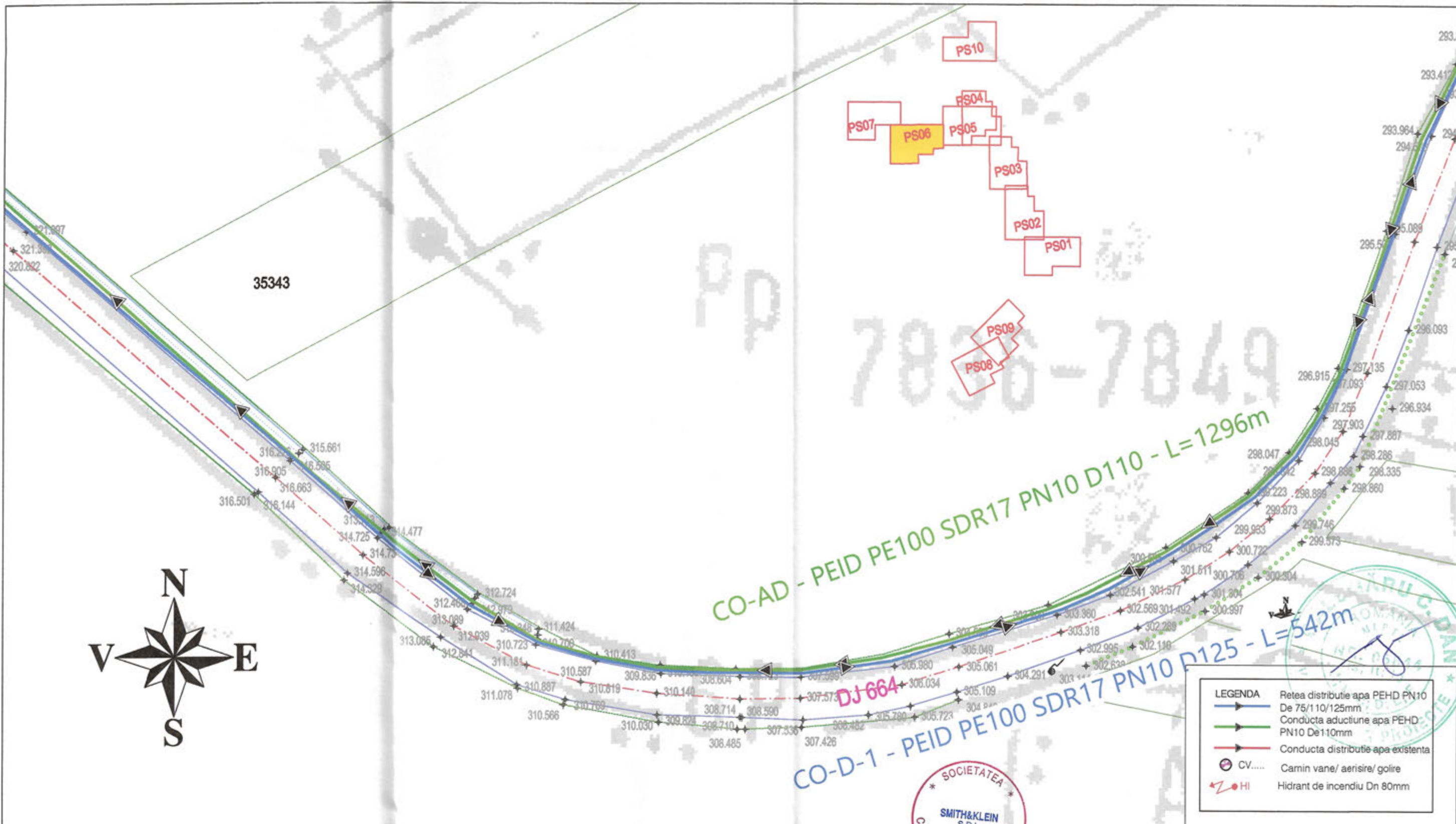
VERIFICATOR EXPERT	NUME	SEMNATURA	CERINTE	REFERAT / EXPERTIZA NR. / DATA
S.C. SMITH&KLEIN S.R.L. <small>Tg-Jiu, str. Tudor Vladimirescu, nr. 105, CUI RO32223671</small>				BENEFICIAR: PRIMARIA COMUNEI SCHELA Amplasament: Comuna Schela, Judetul Gorj
SPECIFICATIE	NUME	SEMNATURA	SCARA	Titlu proiect: REALIZARE FORAJ APA, MARIRE CAPACITATE DE INMAGAZINARE SISTEM DE ALIMENTARE CU APA SAMBOTIN SI GORNACEL, COMUNA SCHELA, JUDETUL GORJ
PROIECTAT	Ing. Dragos Fratilescu		DATA	Titlul plansei: PLAN DE SITUATIE retea aductiune, distributie DJ 664
DESENAT	Ing. Mihaela Tinta		04.2024	Proiect nr. 13/2024 Faza PT+DE Plansa nr. PS 04

Conform P100-1/2013 - Clasa de importanta III
 Conform HGR 766/1997 - Categoria de importanta normala "C"



Conform P100-1/2013 - Clasa de importanta III
Conform HGR 766/1997 - Categoria de importanta normala "C"

VERIFICATOR EXPERT		NUME	SEMNATURA	CERINTE	REFERAT / EXPERTIZA NR. / DATA
S.C. SMITH&KLEIN S.R.L.		Tg-Jiu, str. Tudor Vladimirescu, nr.105, CUI RO32223671		BENEFICIAR: PRIMARIA COMUNEI SCHELA	Amplasament: Comuna Schele, Judetul Gorj
SPECIFICATIE	NUME	SEMNATURA	SCARA	Titlu proiect: REALIZARE FORAJ APA, MARIRE CAPACITATE DE INMAGAZINARE SISTEM DE ALIMENTARE CU APA SAMBOTIN SI GORNACEL, COMUNA SCHELA, JUDEUL GORJ	Proiect nr. 13/2024
SEF PROIECT	Ing. Dragos Fratilesco	[Signature]	1:500	Titlu plansei: PLAN DE SITUATIE retea distributie si aductiune DJ 664	Faza PT+DE
PROIECTAT	Ing. Dragos Fratilesco	[Signature]	DATA 04.2024		Plansa nr. PS 05
DESENAT	Ing. Mihaela Tinta	[Signature]			



CO-AD - PEID PE100 SDR17 PN10 D110 - L=1296m

CO-D-1 - PEID PE100 SDR17 PN10 D125 - L=542m



LEGENDA	
	Retea distributie apa PEHD PN10 De 75/110/125mm
	Conducta aductiune apa PEHD PN10 De110mm
	Conducta distributie apa existenta
	CV..... Camin vane/ aerisire/ golire
	HI Hidrant de incendiu Dn 80mm



Conform P100-1/2013 - Clasa de importanta III
 Conform HGR 766/1997 - Categoria de importanta normala "C"

VERIFICATOR EXPERT	NUME	SEMNATURA	CERINTE	REFERAT / EXPERTIZA NR. / DATA
S.C SMITH&KLEIN S.R.L <small>Tg-Jiu, str. Tudor Vladimirescu, nr.105, CUI RO3223671</small>				BENEFICIAR: PRIMARIA COMUNEI SCHELA Amplasament: Comuna Schelela, Judetul Gorj
SPECIFICATIE	NUME	SEMNATURA	SCARA	Titlu proiect: REALIZARE FORAJ APA, MARIRE CAPACITATE DE INMAGAZINARE SISTEM DE ALIMENTARE CU APA SAMBOTIN SI GORNACEL, COMUNA SCHELA, JUDETUL GORJ
SEF PROIECT	Ing.Dragos Fratilesco		1:500	Faza PT+DE
PROIECTAT	Ing.Dragos Fratilesco		DATA	Titlul plansei: PLAN DE SITUATIE
DESENAT	Ing.Mihaela Tinta		04.2024	retele distributie si aductiune DJ 664
				Proiect nr. 13/2024
				Plansa nr. PS 06



DJ 664-km 8+555

DJ 664

GOSPODARIE DE APA STAP

RCAP R
Rezervor
Inmagazinare
V = 150mc

P8
X=405825.8331
Y=368777.8991

P9
X=405834.1300
Y=368772.3434

P2
X=405832.6538
Y=368796.9626

P3
X=405840.2471
Y=368801.7213

P4
X=405822.2090
Y=368813.6993

P5
X=405821.8649
Y=368810.9558

P6
X=405819.2685
Y=368799.8307

P7
X=405816.7922
Y=368784.1924

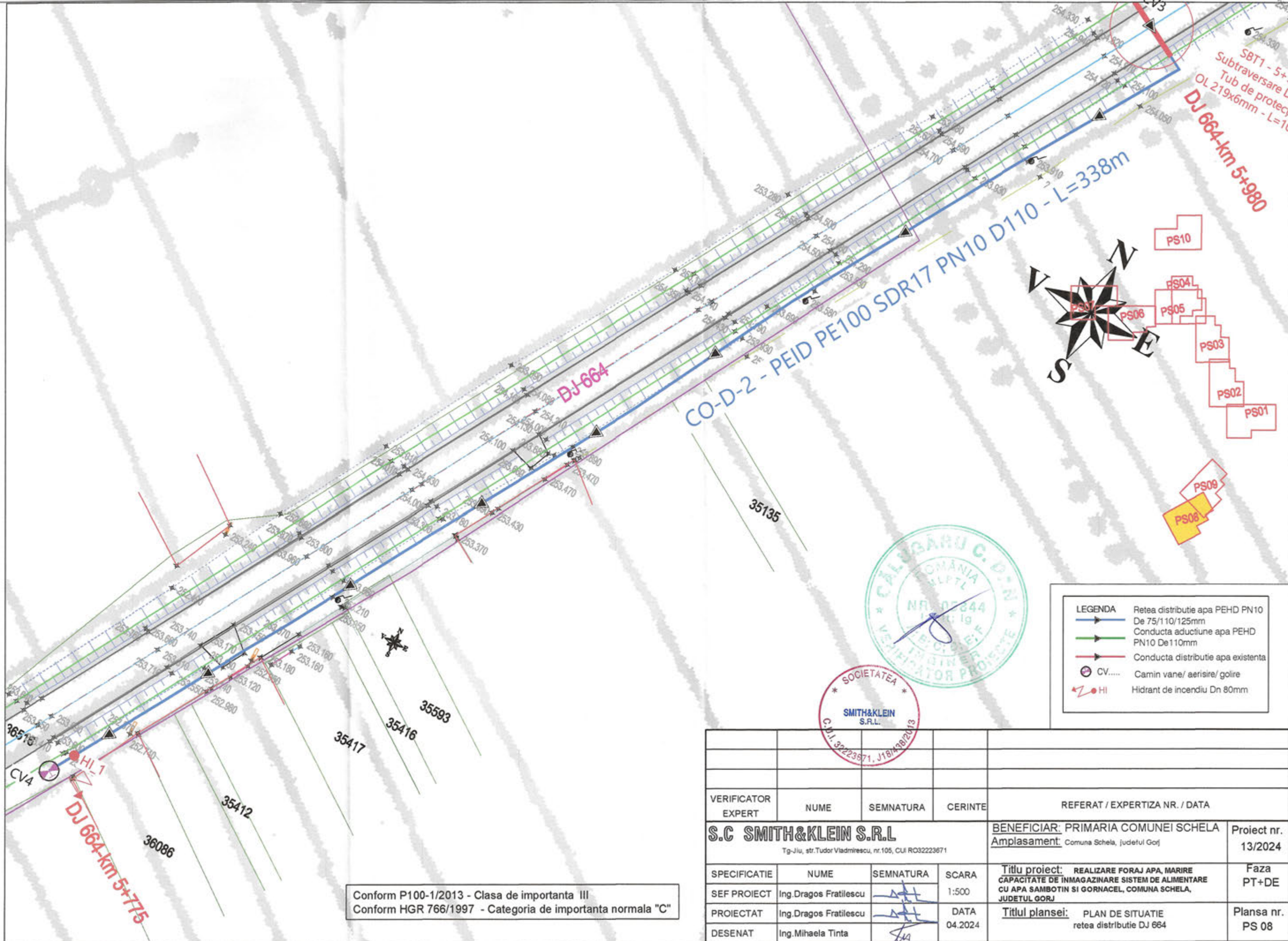


LEGENDA	
	Retea distributie apa PEHD PN10 De 75/110/125mm
	Conducta aductiune apa PEHD PN10 De 110mm
	Conducta distributie apa existenta
	CV..... Camin vane/ aerisire/ golire
	HI Hidrant de incendiu Dn 80mm

Conform P100-1/2013 - Clasa de importanta III
Conform HGR 766/1997 - Categoria de importanta normala "C"



VERIFICATOR EXPERT		NUME	SEMNATURA	CERINTE	REFERAT / EXPERTIZA NR. / DATA
S.C. SMITH&KLEIN S.R.L.		BENEFICIAR: PRIMARIA COMUNEI SCHELA			Proiect nr. 13/2024
Tg-Jiu, str. Tudor Vladimirescu, nr. 105, CUI RO32223871		Amplasament: Comuna Schele, Judetul Gorj			Faza PT+DE
SPECIFICATIE	NUME	SEMNATURA	SCARA	Titlu proiect: REALIZARE FORAJ APA, MARIRE CAPACITATE DE INMAGAZINARE SISTEM DE ALIMENTARE CU APA SAMBOTIN SI GORNACEL, COMUNA SCHELA, JUDETUL GORJ	
SEF PROIECT	Ing. Dragos Fratilesco		1:500	Titlu plansei: PLAN DE SITUATIE retea distributie si aductiune DJ 664	
PROIECTAT	Ing. Dragos Fratilesco		DATA 04.2024	Plansa nr. PS 07	
DESENAT	Ing. Mihaela Tinta				

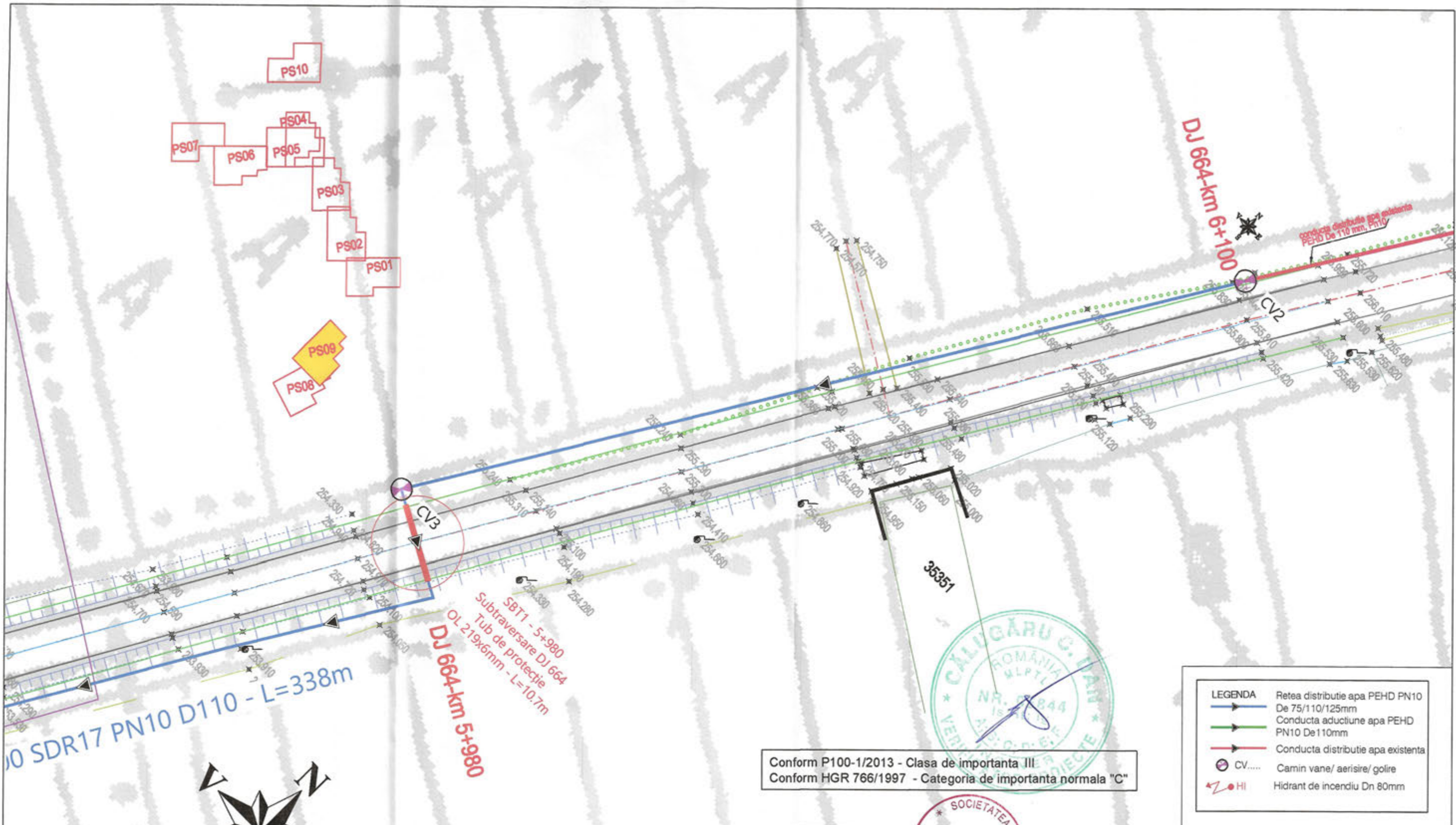


Conform P100-1/2013 - Clasa de importanta III
 Conform HGR 766/1997 - Categoria de importanta normala "C"

LEGENDA

- ▶ Retea distributie apa PEHD PN10 De 75/110/125mm
- ▶ Conducta aductiune apa PEHD PN10 De110mm
- ▶ Conducta distributie apa existenta
- CV..... Camin vane/ aerisire/ golire
- HI Hidrant de incendiu Dn 80mm

VERIFICATOR EXPERT	NUME	SEM NATURA	CERINTE	REFERAT / EXPERTIZA NR. / DATA
S.C. SMITH&KLEIN S.R.L. <small>Tg-Jiu, str. Tudor Vladimirescu, nr.105, CUI RO32223671</small>				BENEFICIAR: PRIMARIA COMUNEI SCHELA Amplasament: Comuna Schela, judetul Gorj Proiect nr. 13/2024
SPECIFICATIE	NUME	SEM NATURA	SCARA	Titlu proiect: REALIZARE FORAJ APA, MARIRE CAPACITATE DE INMAGAZINARE SISTEM DE ALIMENTARE CU APA SAMBOTIN SI GORNACEL, COMUNA SCHELA, JUDETUL GORJ
SEF PROIECT	Ing.Dragos Fratilesco		1:500	Faza PT+DE
PROIECTAT	Ing.Dragos Fratilesco		DATA 04.2024	Titlul plansei: PLAN DE SITUATIE retea distributie DJ 664
DESENAT	Ing.Mihaela Tinta			Plansa nr. PS 08



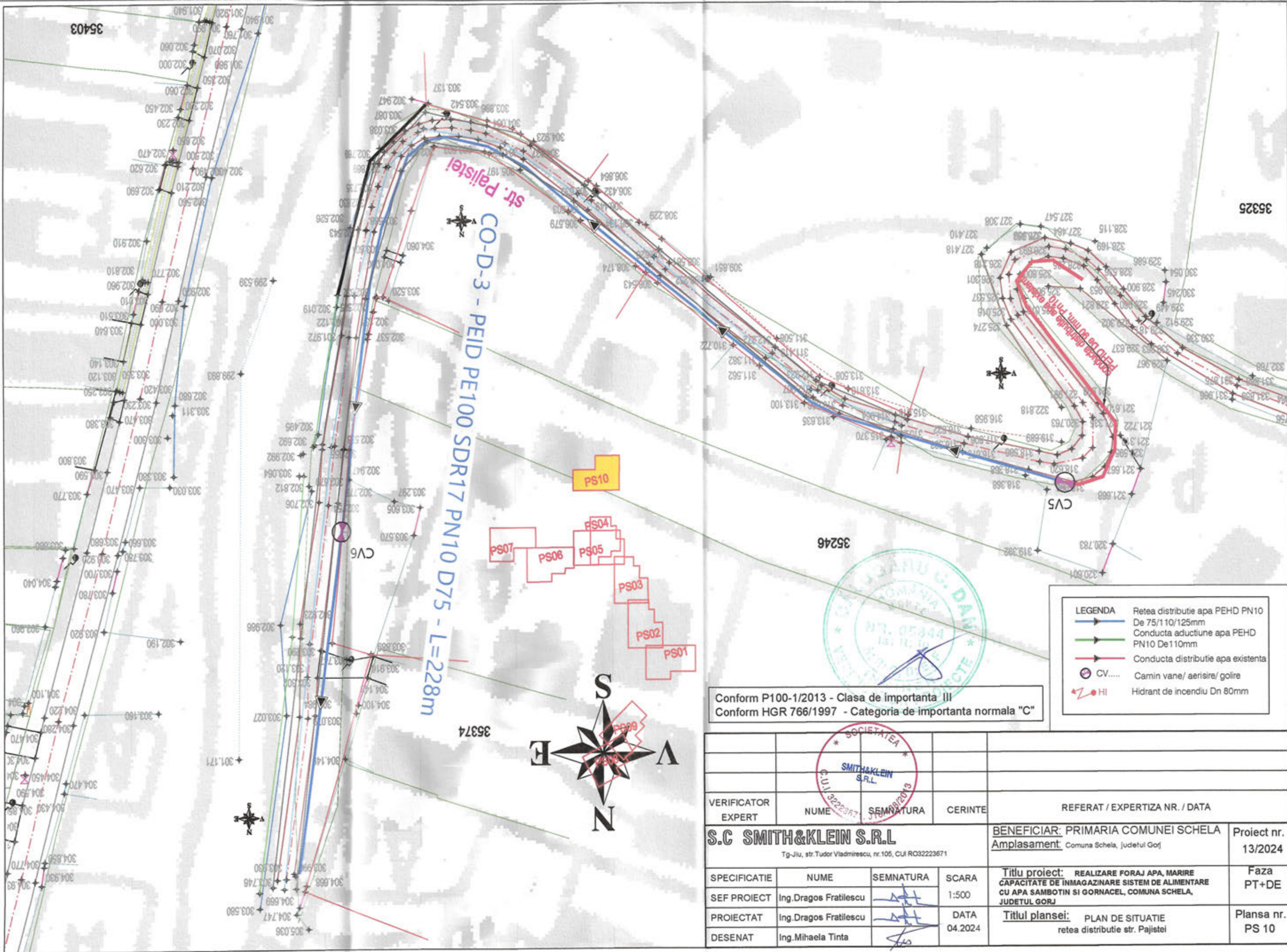
Conform P100-1/2013 - Clasa de importanta III
 Conform HGR 766/1997 - Categoria de importanta normala "C"

LEGENDA	
	Retea distributie apa PEHD PN10 De 75/110/125mm
	Conducta aductiune apa PEHD PN10 De 110mm
	Conducta distributie apa existenta
	CV..... Camin vane/ aerisire/ golire
	HI Hidrant de incendiu Dn 80mm



VERIFICATOR EXPERT		NUME	SEMNTURA	CERINTE	REFERAT / EXPERTIZA NR. / DATA
S.C SMITH&KLEIN S.R.L		BENEFICIAR: PRIMARIA COMUNEI SCHELA Amplasament: Comuna Schele, judetul Gorj			Proiect nr. 13/2024
SPECIFICATIE		NUME	SEMNTURA	SCARA	Titlu proiect: REALIZARE FORAJ APA, MARIRE CAPACITATE DE INMAGAZINARE SISTEM DE ALIMENTARE CU APA SAMBOTIN SI GORNACEL, COMUNA SCHELA, JUDETUL GORJ
SEF PROIECT	Ing.Dragos Fratilesco			1:500	Faza PT+DE
PROIECTAT	Ing.Dragos Fratilesco			DATA 04.2024	Titlu plansei: PLAN DE SITUATIE retea distributie DJ 664
DESENAT	Ing.Mihaela Tinta				





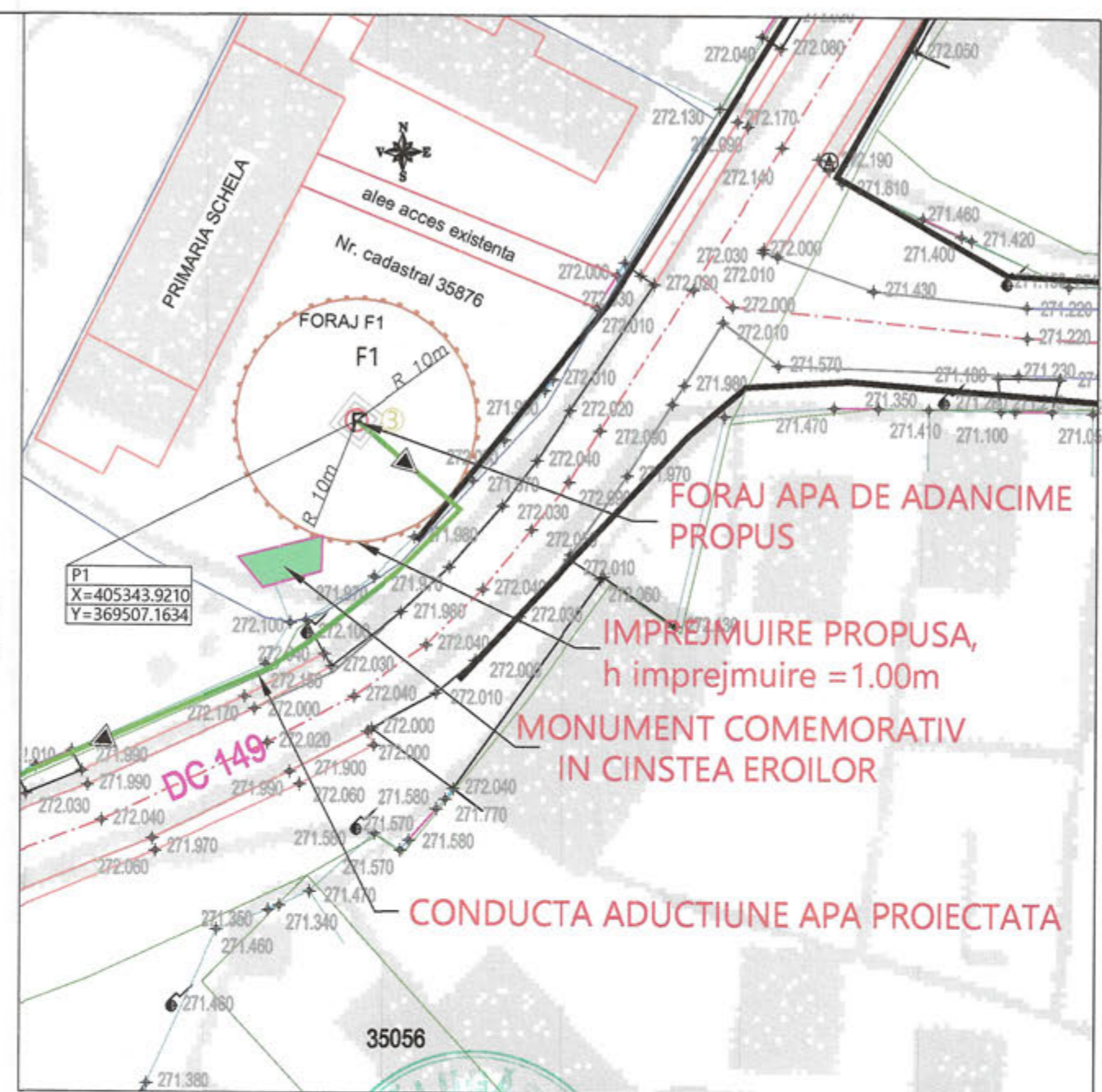
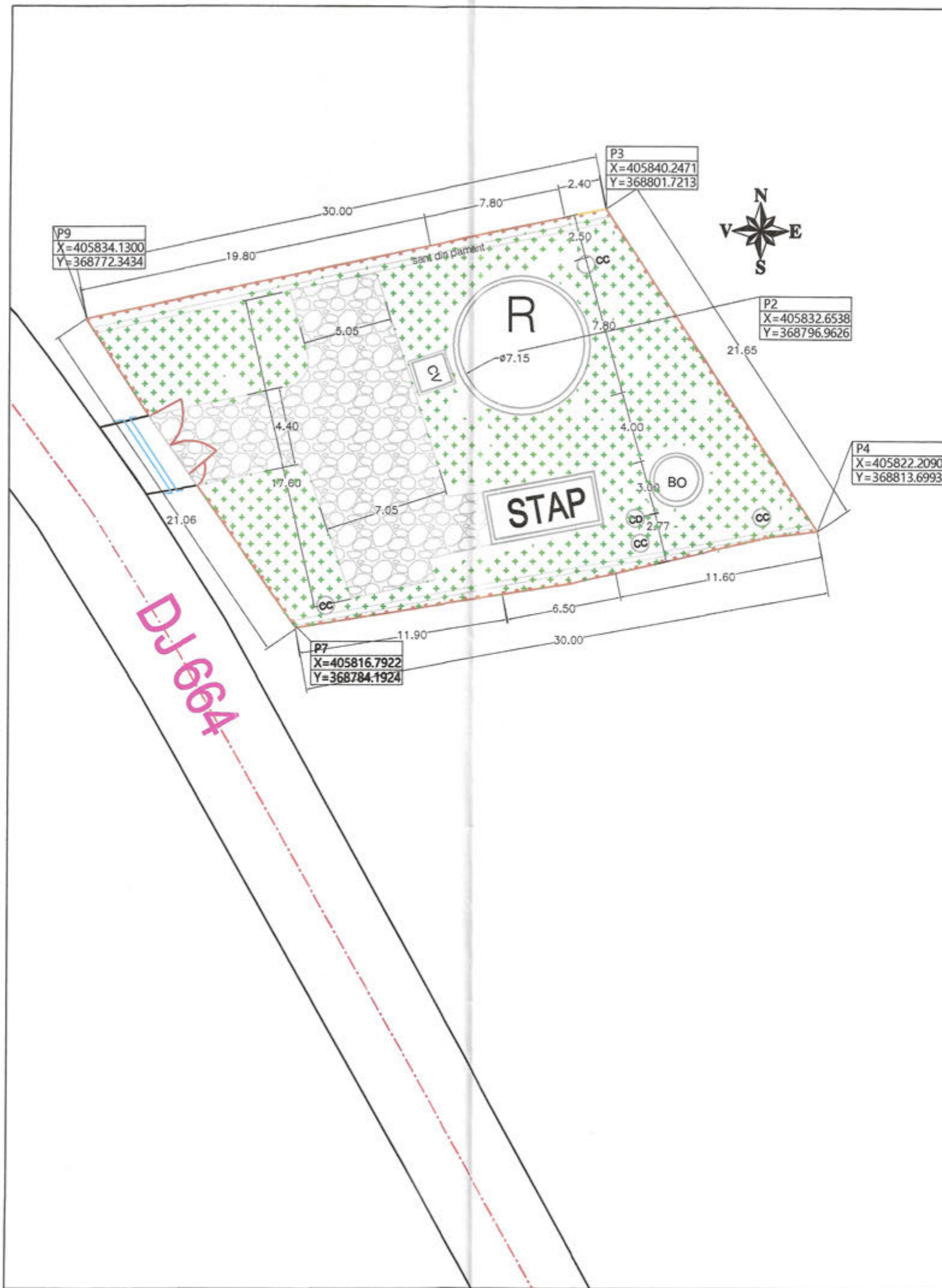
LEGENDA

- Retea distributie apa PEHD PN10 De 75/110/125mm
- Conducta aductiune apa PEHD PN10 De 110mm
- Conducta distributie apa existenta
- CV..... Camin vane/ aerisire/ golire
- HI Hidrant de incendiu Dn 80mm

Conform P100-1/2013 - Clasa de importanta III
 Conform HGR 766/1997 - Categoria de importanta normala "C"



VERIFICATOR EXPERT		NUME	SEMNTURA	CERINTE	REFERAT / EXPERTIZA NR. / DATA
S.C SMITH&KLEIN S.R.L					BENEFICIAR: PRIMARIA COMUNEI SCHELA Amplasament: Comuna Scheia, Judetul Gorj
SPECIFICATIE		NUME	SEMNTURA	SCARA	Titlu proiect: REALIZARE FORAJ APA, MARIRE CAPACITATE DE INMAGAZINARE SISTEM DE ALIMENTARE CU APA SAMBOTIN SI GORNACEL, COMUNA SCHELA, JUDETUL GORJ
SEF PROIECT		Ing.Dragos Fratilescu		1:500	Faza PT+DE
PROIECTAT		Ing.Dragos Fratilescu		DATA 04.2024	Titlu planseii: PLAN DE SITUATIE retea distributie str. Pajistei
DESENAT		Ing.Mihaela Tinta			Plansa nr. PS 10



FORAJ APA DE ADANCIME
PROPUS

IMPREJMUIRE PROPUSA,
h imprejmuire = 1.00m

MONUMENT COMEMORATIV
IN CINSTEA EROILOR

CONDUCTA ADUCTIUNE APA PROIECTATA



LEGENDA

- R - Rezervor inmagazinare Vu = 150mc
- STAP - Statie tratare apa potabila
- F - Foraj apa F1
- Imprejmuire GA/Foraj
- Alei incinta
- Sant din pamant

Conform P100-1/2013 - Clasa de importanta III
Conform HGR 766/1997 - Categoria de importanta normala "C"

VERIFICATOR EXPERT	NUME	SEMNETURA	CERINTE	REFERAT / EXPERTIZA NR. / DATA	
S.C. SMITH&KLEIN S.R.L. <small>Tg-Jiu, str. Tudor Vladimirescu, nr. 105, CUI RO32223671</small>				BENEFICIAR: PRIMARIA COMUNEI SCHELA Amplasament: Comuna Scheia, satul Sambotin, Judetul Gorj	
				Proiect nr. 13/2024	
SPECIFICATIE	NUME	SEMNETURA	SCARA	Titlu proiect: REALIZARE FORAJ APA, MARIRE CAPACITATE DE INMAGAZINARE SISTEM DE ALIMENTARE CU APA SAMBOTIN SI GORNACEL, COMUNA SCHELA, JUDETUL GORJ	
SEF PROIECT	Ing. Dragos Fratilescu		1:250 1:500		
PROIECTAT	Ing. Dragos Fratilescu		DATA 04.2024		
DESENAT	Ing. Mihaela Tinta			Titlul plansei: PLAN DE SITUATIE gospodarie de apa / foraj	
				Faza PT+DE	
				Plansa nr. PS 11	

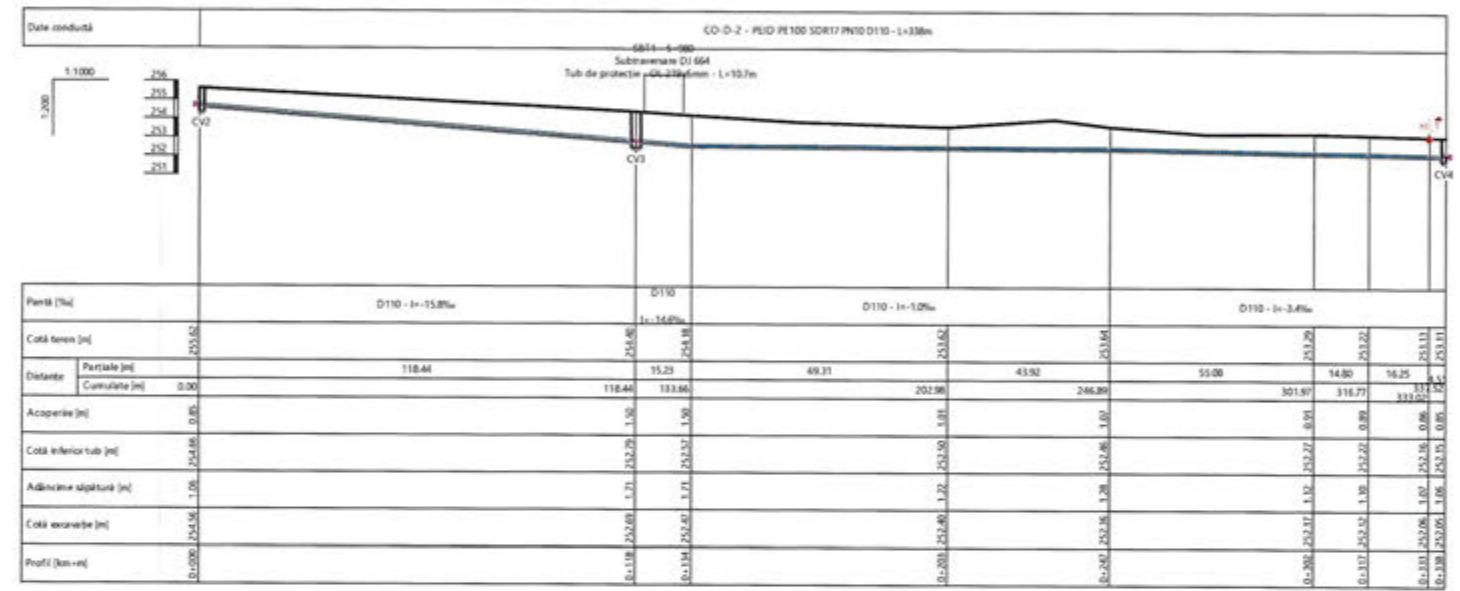
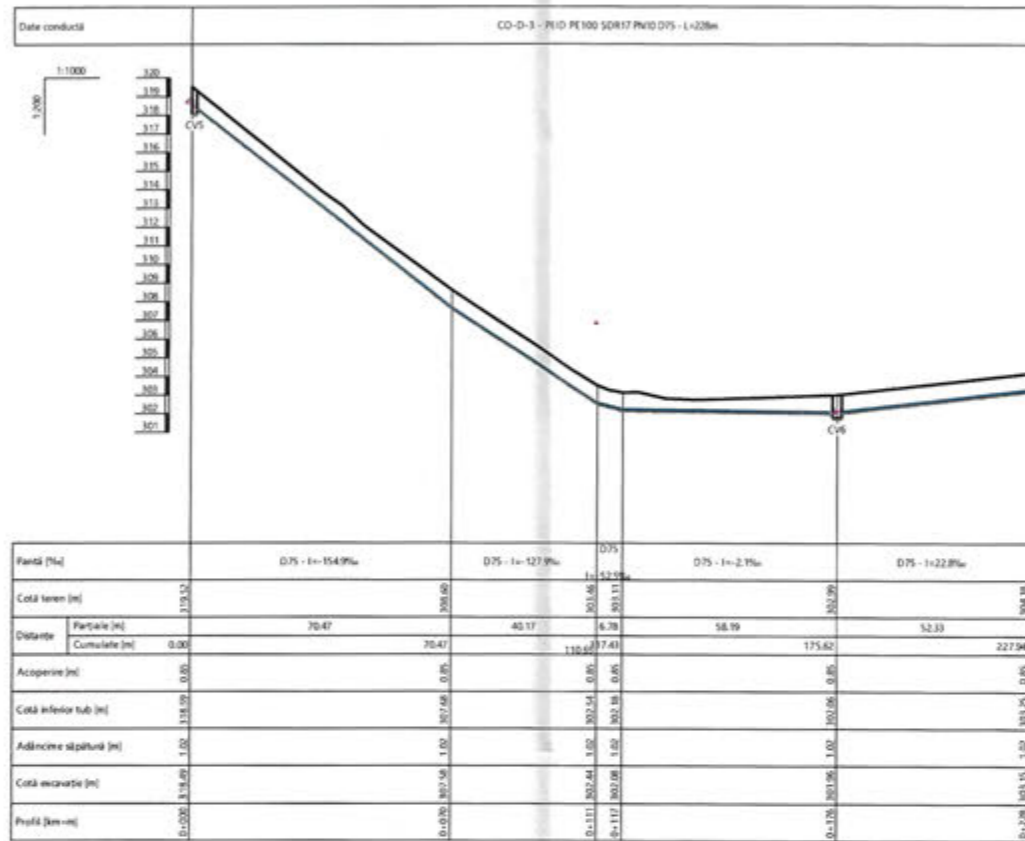


Panta [‰]	D125 - i=33.9‰	D125 - i=108.6‰	D125 - i=113.7‰	D125 - i=94.9‰	D125 - i=101.9‰	D125 - i=103.9‰	D125 - i=102.3‰	D125 - i=65.7‰	D125 - i=132.4‰	D125 - i=127.7‰	D125 - i=119.9‰	D125 - i=85.9‰	D125 - i=71.9‰	D125 - i=98.9‰	D125 - i=107.8‰	D125 - i=54.9‰	D125 - i=11.8‰	D125 - i=42.8‰	
Cota la intrare [m]	333.00	332.32	328.90	327.89	327.89	327.89	327.89	327.89	327.89	327.89	327.89	327.89	327.89	327.89	327.89	327.89	327.89	327.89	
Distanțe [m]	Partiale	26.40	50.97	31.48	31.95	7.09	14.45	41.98	24.18	25.40	53.86	22.28	16.36	20.00	8.84	22.89	12.42	38.91	
	Cumulate	0.00	26.40	77.45	108.93	140.88	155.33	197.31	211.49	236.67	290.53	306.87	323.23	339.63	357.62	370.04	408.95	444.52	493.43
Acoperșuri [m]	0.00	0.00	0.00	0.00	0.00	0.00	0.00	0.00	0.00	0.00	0.00	0.00	0.00	0.00	0.00	0.00	0.00	0.00	
Cota inferior tub [m]	333.00	332.32	328.90	327.89	327.89	327.89	327.89	327.89	327.89	327.89	327.89	327.89	327.89	327.89	327.89	327.89	327.89	327.89	
Adâncime săpătură [m]	1.00	1.00	1.00	1.00	1.00	1.00	1.00	1.00	1.00	1.00	1.00	1.00	1.00	1.00	1.00	1.00	1.00	1.00	
Cota excavare [m]	332.00	331.32	327.90	326.89	326.89	326.89	326.89	326.89	326.89	326.89	326.89	326.89	326.89	326.89	326.89	326.89	326.89	326.89	
Profil [m+e]	0+0.00	0+26.40	0+77.45	0+108.93	0+140.88	0+155.33	0+170.78	0+212.76	0+236.94	0+262.34	0+316.20	0+332.56	0+348.92	0+365.28	0+382.17	0+394.59	0+417.48	0+456.39	0+495.30



VERIFICATOR EXPERT	NUME	SEMNATURA	CERINTE	REFERAT / EXPERTIZA NR. / DATA
S.C SMITH&KLEIN S.R.L. Tg-Jiu, str. Tudor Vladimirescu, nr.105, CUI RO32223671				BENEFICIAR: PRIMARIA COMUNEI SCHELA Amplasament: Comuna Schela, Judetul Gorj
SPECIFICATIE	NUME	SEMNATURA	SCARA	Titlu proiect: REALIZARE FORAJ APA, MARIRE CAPACITATE DE INMAGAZINARE SISTEM DE ALIMENTARE CU APA SAMBOTIN SI GORNACEL, COMUNA SCHELA, JUDEȚUL GORJ
SEF PROIECT	Ing.Dragos Fratulescu	[Signature]	1:2000 1:400	Faza PT+DE
PROIECTAT	Ing.Dragos Fratulescu	[Signature]	DATA	Titlu planșei: PROFIL LONGITUDINALA retea distributie
DESENAT	Ing.Mihaela Tinta	[Signature]	04.2024	Planșa nr. PL 01

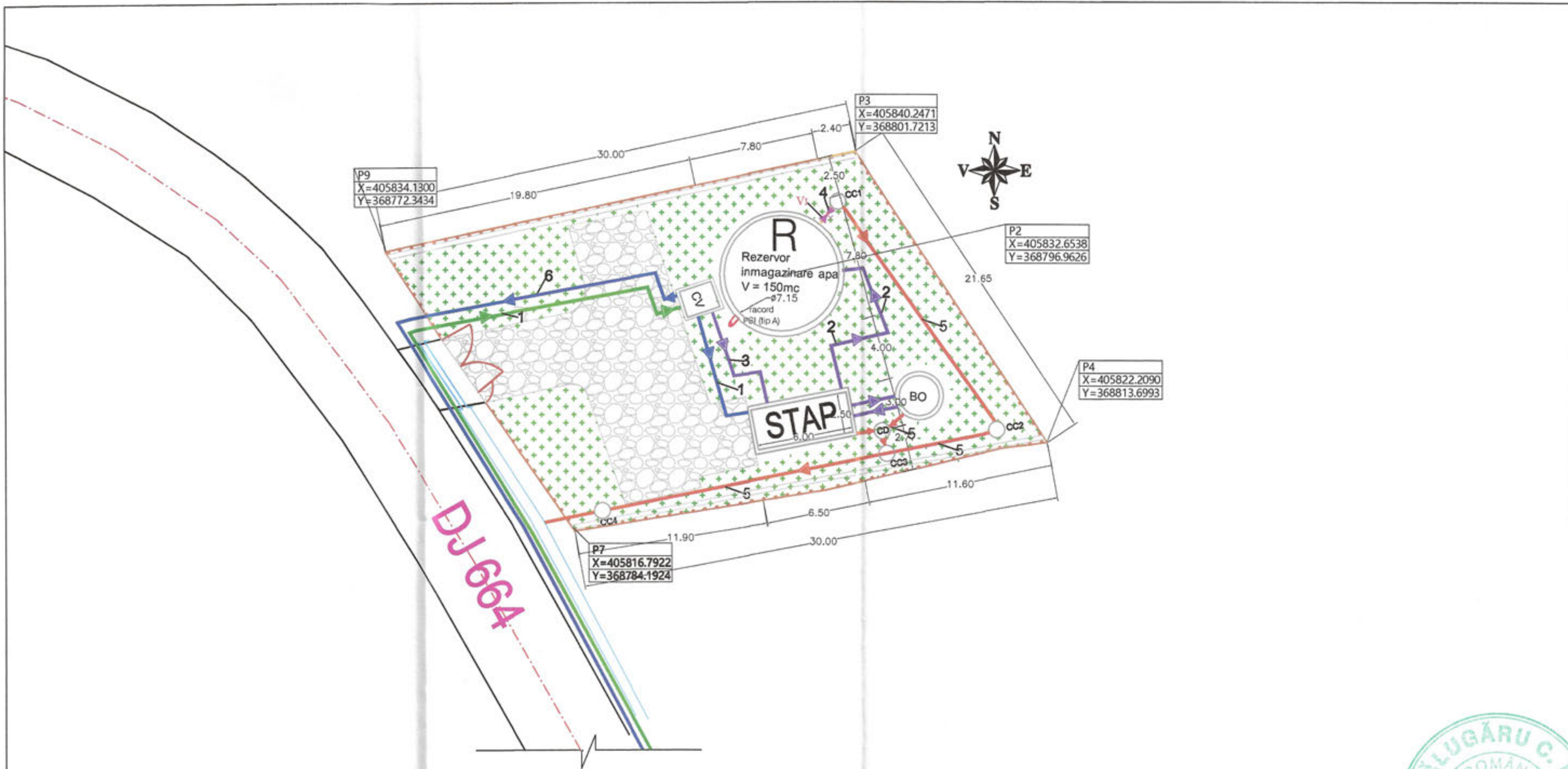
Conform P100-1/2013 - Clasa de importanta III
Conform HGR 766/1997 - Categoria de importanta normala "C"



Conform P100-1/2013 - Clasa de importanta III
Conform HGR 766/1997 - Categoria de importanta normala "C"



VERIFICATOR EXPERT	NUME	SEMNATURA	CERINTE	REFERAT / EXPERTIZA NR. / DATA
S.C SMITH&KLEIN S.R.L. Tg-Jiu, str.Tudor Vladimirescu, nr.105, CUI RO32223671				BENEFICIAR: PRIMARIA COMUNEI SCHELA Amplasament: Comuna Schela, Judetul Gorj
SPECIFICATIE				Proiect nr. 13/2024
SEF PROIECT	Ing.Dragos Fratilesco	[Signature]	SCARA 1:2000 1:400	Faza PT+DE
PROIECTAT	Ing.Dragos Fratilesco	[Signature]	DATA 04.2024	Titlu proiect: REALIZARE FORAJ APA, MARIRE CAPACITATE DE INMAGAZINARE SISTEM DE ALIMENTARE CU APA SAMBOTIN SI GORNACEL, COMUNA SCHELA, JUDETUL GORJ Titlu plansei: PROFIL LONGITUDINALA retea distributie
DESENAT	Ing.Mihaela Tinta	[Signature]		



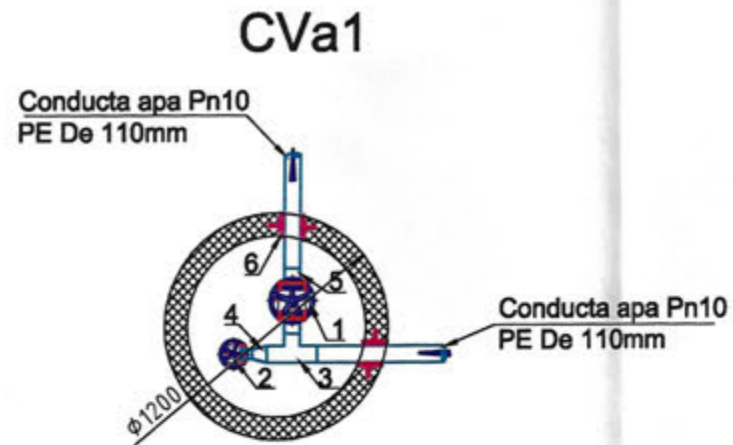
LEGENDA:

- 1 - Conducta refulare F1 Pn10 De110mm
- 2 - Conducta alimentare rezervor inmagazinare PEHD Pn10 De110mm
- 3 - Conducta PEHD Pn10 De 90mm - spalare filtre
- 4 - Conducta preaplin si golire PEHD Pn6 De 160mm
- 5 - Conducta de canalizare apa tehnologica (conventional curata) PVC Dn 200mm, SN4
- 6 - Conducta distributie Pn 10, De 125 mm
- CV - Camine de vane
- CC - Camin de vizitare
- CD - Camin de decantare
- Vi - vana ingropata Pn10 De150mm
- Imprejmuire propusa

Conform P100-1/2013 - Clasa de importanta III
 Conform HGR 766/1997 - Categoria de importanta normala "C"

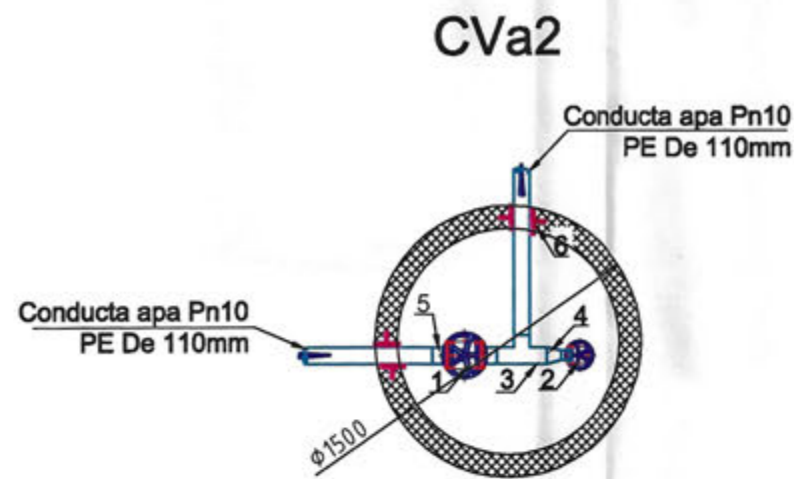


VERIFICATOR EXPERT	NUME	SEMNATURA	CERINTE	REFERAT / EXPERTIZA NR. / DATA
S.C. SMITH&KLEIN S.R.L. Tg-Jiu, str. Tudor Vladimirescu, nr. 105, CUI RO32223671				BENEFICIAR: PRIMARIA COMUNEI SCHELA Amplasament: Comuna Scheia, satul Sambotin, Judetul Gorj
SPECIFICATIE				Titlu proiect: REALIZARE FORAJ APA, MARIRE CAPACITATE DE INMAGAZINARE SISTEM DE ALIMENTARE CU APA SAMBOTIN SI GORNACEL, COMUNA SCHELA, JUDETUL GORJ
SEF PROIECT				Faza PT+DE
PROIECTAT				Titlul plansei: INSTALATII HIDRAULICE
DESENAT				Planșa nr. IH 01



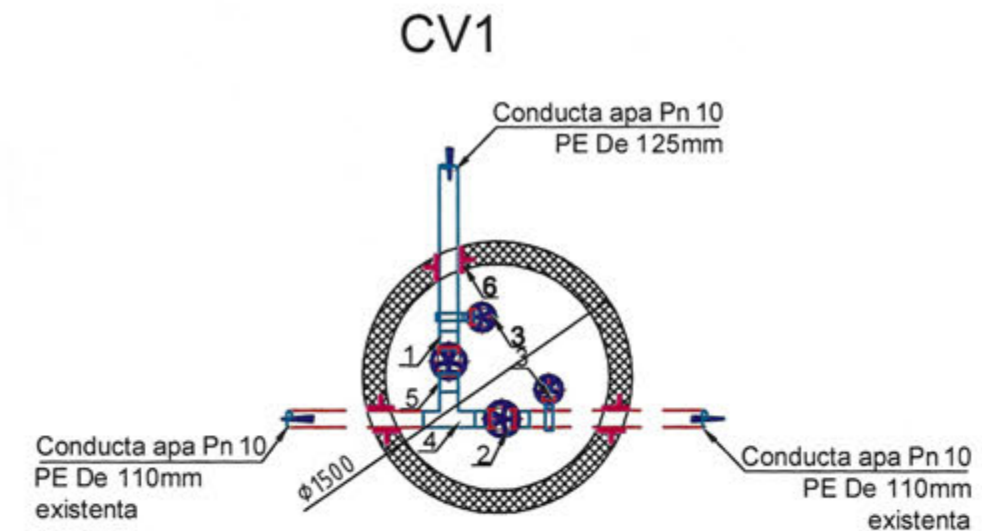
TABEL DE FITINGURI SI PIESE SPECIALE CVa1

Nr.crt.	Denumire	Diametru [mm]	Simbol	Buc	Material
1	Vana cu sertar , pn =10	Dn 100		1	Fonta
2	Vana cu sertar , pn =10	Dn 50		1	Fonta
3	Teu egal	Dn 110		1	PE
4	Reductie	Dn 110/63		1	PE
5	Adaptor cu flansa	Dn 100/50		3	PE/OL
6	Piesa de trecere pentru conducta	Dn 110/110		2	PE/PVC



TABEL DE FITINGURI SI PIESE SPECIALE CVa1

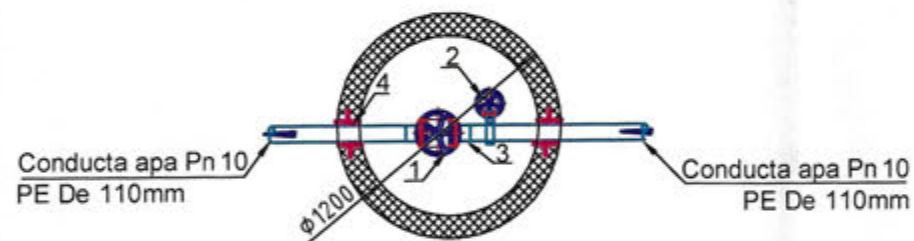
Nr.crt.	Denumire	Diametru [mm]	Simbol	Buc	Material
1	Vana cu sertar , pn =10	Dn 100		1	Fonta
2	Vana cu sertar , pn =10	Dn 50		1	Fonta
3	Teu egal	Dn 110		1	PE
4	Reductie	Dn 110/63		1	PE
5	Adaptor cu flansa	Dn 100/50		3	PE/OL
6	Piesa de trecere pentru conducta	Dn 110/110		2	PE/PVC



TABEL DE FITINGURI SI PIESE SPECIALE CV1

Nr.crt.	Denumire	Diametru [mm]	Simbol	Buc	Material
1	Vana cu sertar , pn =10	Dn 125		1	Fonta
2	Vana cu sertar , pn =10	Dn 100		1	Fonta
3	Vana cu sertar , pn =10	Dn 50		2	Fonta
4	Teu redus	Dn 125/110/110		1	PE
5	Adaptor cu flansa	Dn 125/100/50		6	PE/OL
6	Piesa de trecere pentru conducta	Dn 125/110/110		3	PE/PVC

CV2



TABEL DE FITINGURI SI PIESE SPECIALE CV2

Nr.crt.	Denumire	Diametru [mm]	Simbol	Buc	Material
1	Vana cu sertar , pn =10	Dn 110		1	Fonta
2	Vana cu sertar , pn =10	Dn 50		1	Fonta
3	Adaptor cu flansa	Dn 110		1	PE/OL
4	Piesa de trecere pentru conducta	Dn 110		1	PE/PVC

Conform P100-1/2013 - Clasa de importanta III
Conform HGR 766/1997 - Categoria de importanta normala "C"

LEGENDA:

- Conducta proiectata

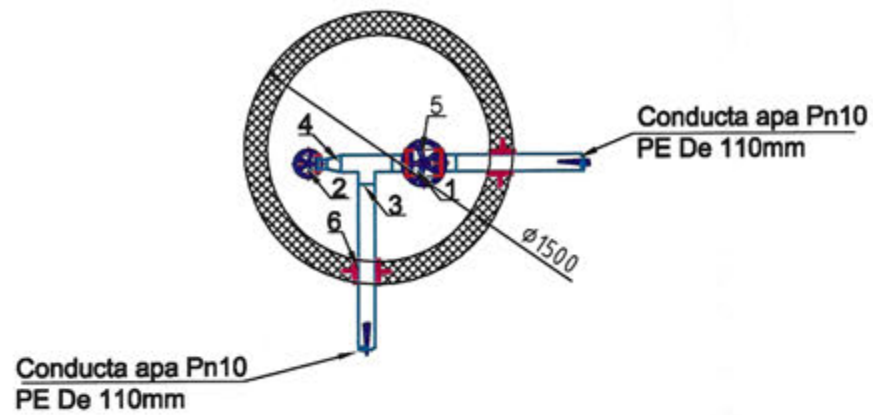
Nota:

- La trecerea prin camine se va monta piesa de trecere etansa din PVC/PE
- Se vor monta suportii sustinere conducte/vane



VERIFICATOR EXPERT	NUME	SEMNATURA	CERINTE	REFERAT / EXPERTIZA NR. / DATA
S.C. SMITH&KLEIN S.R.L. TG-JIU Tg-Jiu, Str. Tudor Vladimirescu, Nr.105 , C.U.I. RO32223671				BENEFICIAR: PRIMARIA COMUNEI SCHELA Amplasament: Comuna Schela, judetul Gorj
SPECIFICATIE NUME SEMNATURA SCARA SEF PROIECT Ing. Fratulescu Dragos % PROIECTAT Ing. Gherghe Petre DATA 2024 DESENAT Ing. Tinta Mihaela				Titlu proiect: Realizare foraj apa, marire capacitate de inmagazinare sistem de alimentare cu apa Sambotin si Gornacel, comuna Schela, judetul Gorj Faza PT+DE Titlul plansei: Instalatii hidraulice CVa1,CVa2,CV1,CV2 Plansa nr. IH02

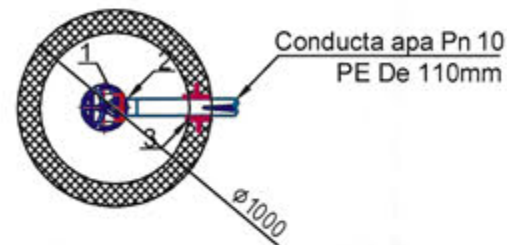
CV3



TABEL DE FITINGURI SI PIESE SPECIALE CV3

Nr.crt.	Denumire	Diametru [mm]	Simbol	Buc	Material
1	Vana cu sertar , pn =10	Dn 100		1	Fonta
2	Vana cu sertar , pn =10	Dn 50		1	Fonta
3	Teu egal	Dn 110		1	PE
4	Reductie	Dn 110/63		1	PE
5	Adaptor cu flansa	Dn 100/50		3	PE/OL
6	Piesa de trecere pentru conducta	Dn 110/110		2	PE/PVC

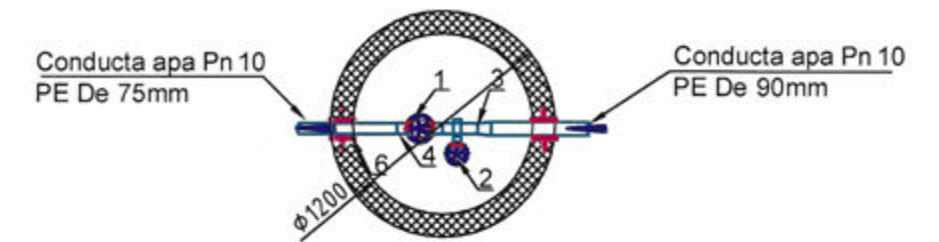
CV4



TABEL DE FITINGURI SI PIESE SPECIALE CV4

Nr.crt.	Denumire	Diametru [mm]	Simbol	Buc	Material
1	Vana cu sertar , pn =10	Dn 110		1	Fonta
2	Adaptor cu flansa	Dn 110		1	PE/OL
3	Piesa de trecere pentru conducta	Dn 110		1	PE/PVC

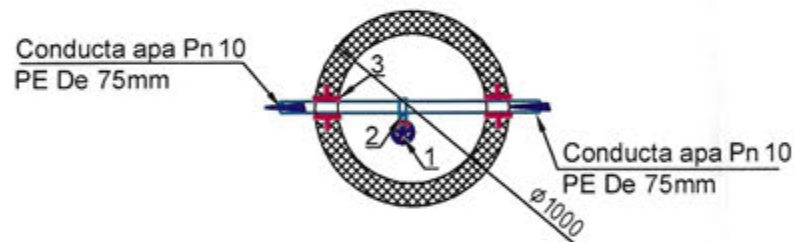
CV5



TABEL DE FITINGURI SI PIESE SPECIALE CV5

Nr.crt.	Denumire	Diametru [mm]	Simbol	Buc	Material
1	Vana cu sertar , pn =10	Dn 80		1	Fonta
2	Vana cu sertar , pn =10	Dn 50		1	Fonta
3	Reductie	Dn 90/75		1	PE
4	Adaptor cu flansa	Dn 80/50		3	PE/OL
5	Piesa de trecere pentru conducta	Dn 90/75		2	PE/PVC

CV6



TABEL DE FITINGURI SI PIESE SPECIALE CV6

Nr.crt.	Denumire	Diametru [mm]	Simbol	Buc	Material
1	Vana cu sertar , pn =10	Dn 50		1	Fonta
2	Adaptor cu flansa	Dn 50		1	PE/OL
3	Piesa de trecere pentru conducta	Dn 75		2	PE/PVC

LEGENDA:

- Conducta proiectata ———

Nota:

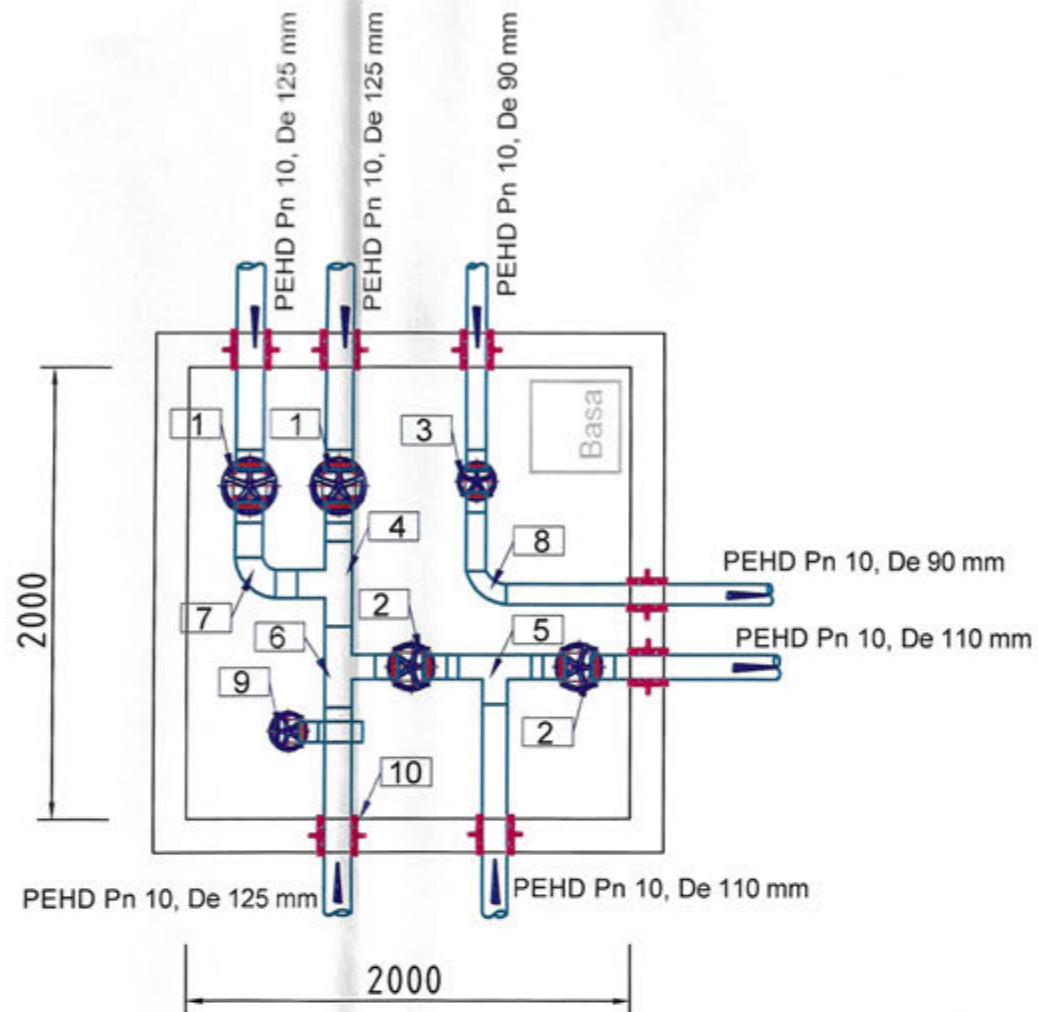
- La trecerea prin camine se va monta piesa de trecere etansa din PVC/PE
- Se vor monta suportii sustinere conducte/vane

Conform P100-1/2013 - Clasa de importanta III
Conform HGR 766/1997 - Categoria de importanta normala "C"



VERIFICATOR EXPERT	NUME	SEMNTURA	CERINTE	REFERAT / EXPERTIZA NR. / DATA
S.C. SMITH&KLEIN S.R.L. TG-JIU Tg-Jiu, Str. Tudor Vladimirescu, Nr.105 , C.U.I. RO32223671				BENEFICIAR: PRIMARIA COMUNEI SCHELA Amplasament: Comuna Schela, judetul Gorj
SPECIFICATIE	NUME	SEMNTURA	SCARA	Titlu proiect: Realizare foraj apa, marire capacitate de inmagazinare sistem de alimentare cu apa Sambotin si Gornacei, comuna Schela, judetul Gorj Titlul plansei: Instalatii hidraulice CV3,CV4,CV5,CV6
SEF PROIECT	Ing.Fratiescu Dragos		%	
PROIECTAT	Ing. Gherghie Petre		DATA 2024	
DESENAT	Ing. Tinta Mihaela			
				Proiect nr. 13/2024 Faza PT+DE Plansa nr. IH03

CAMERA DE VANE - CV



1. CIRCUIT CV - TABEL CONDUCTE, FITINGURI, ARMATURI

Marca	DESCRIERE (tip, unghi, Pn, actionare)	CANTITATE (buc)	DN / De (mm)	DIMENSIUNI (mm)	OBS./FISA TEHNICA/STANDARD
1	Vana sertar cu actionare manuala RSP , PN10	2	125	-	FONTA
2	Vana sertar cu actionare manuala RSP , PN10	2	100	-	FONTA
3	Vana sertar cu actionare manuala RSP , PN10	1	80	-	FONTA
4	Teu egal PEHD	1	125	L = variabil	PEHD
5	Teu egal PEHD	1	110	L = variabil	PEHD
6	Teu redus PEHD	1	125/110	L = variabil	PEHD
7	Cot PEHD	1	125	L = variabil	PEHD
8	Cot PEHD	1	90	L = variabil	PEHD
9	Robinet dublu serviciu RDS 3/4	1	3/4	-	FONTA
10	Piesa trecere	9	90/110/140/200	L = variabil	PVC
11	Scara metalica	1	-	H=1700	
12	Suport vertical armaturi	10	-	L = Variabil	OL

NOTA:

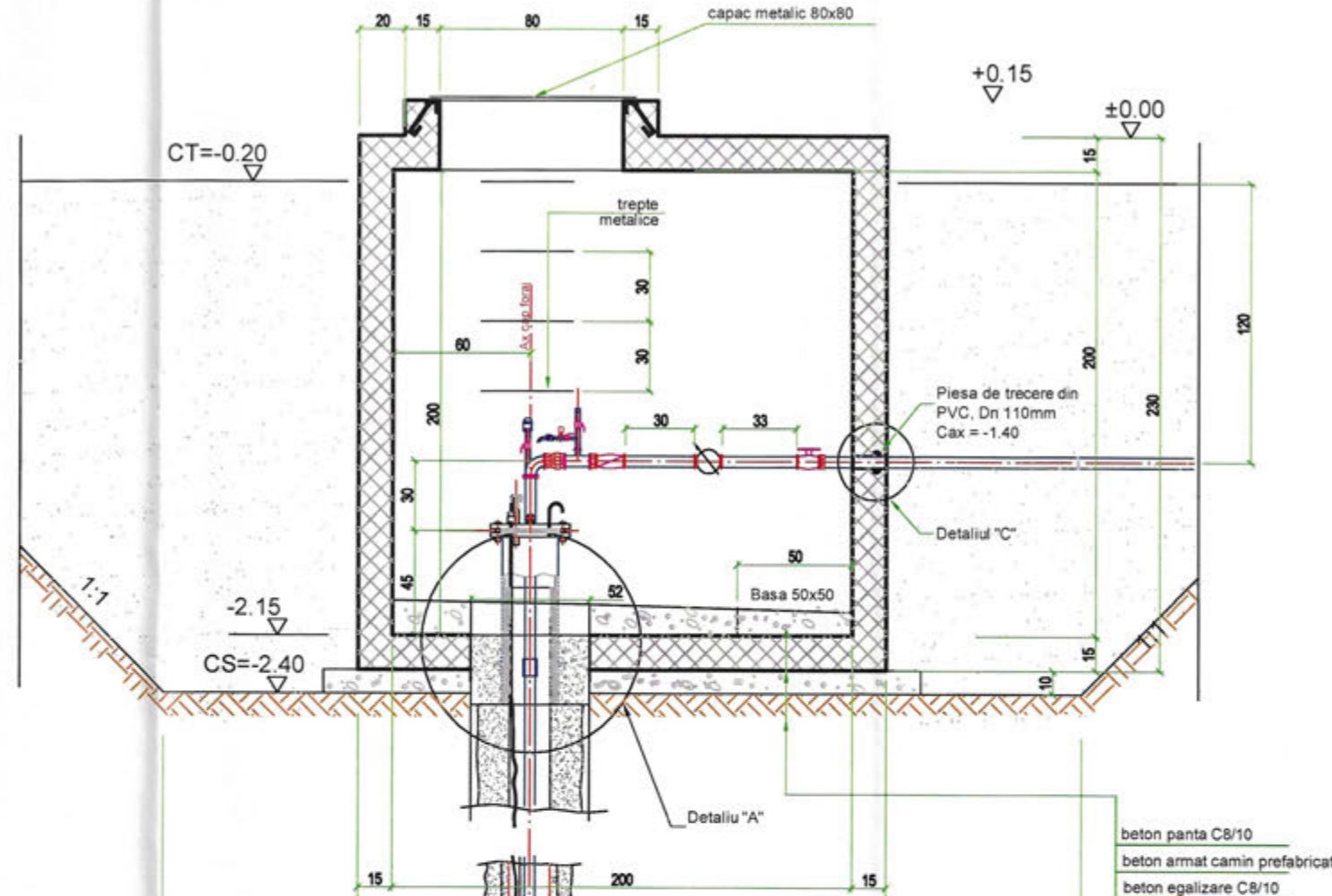
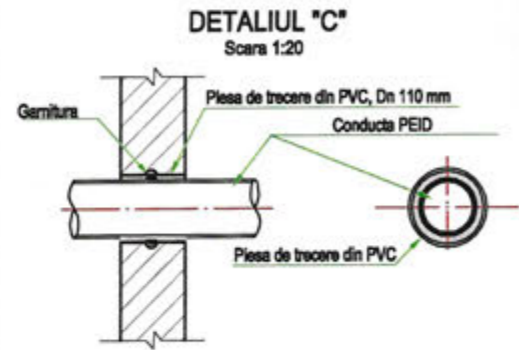
- La trecerea prin camine se va monta piesa de trecere etansa din PVC/PE
- Se vor monta suportii sustinere conducte vane.



VERIFICATOR EXPERT	NUME	SEMNATURA	CERINTE
S.C SMITH&KLEIN S.R.L <small>Tg-Jiu, str.Tudor Vladimirescu, nr.105, CUI RO32223671</small>			REFERAT / EXPERTIZA NR. / DATA BENEFICIAR: PRIMARIA COMUNEI SCHELA Amplasament: Comuna Schela, judetul Gorj
SPECIFICATIE	NUME	SEMNATURA	SCARA
SEF PROIECT	Ing.Dragos Fratilesco	<i>[Signature]</i>	1:50
PROIECTAT	Ing.Dragos Fratilesco	<i>[Signature]</i>	DATA
DESENAT	Ing.Mihaela Tinta	<i>[Signature]</i>	04.2024
			Titlu proiect: Realizare foraj apa, marire capacitate de inmagazinare sistem de alimentare cu apa Sambotin si Gornacel, comuna Schela, judetul Gorj Titlul plansei: INSTLATII HIDRAULICE CV
			Proiect nr. 13/2024 Faza PT+DE Planșa nr. IH 04

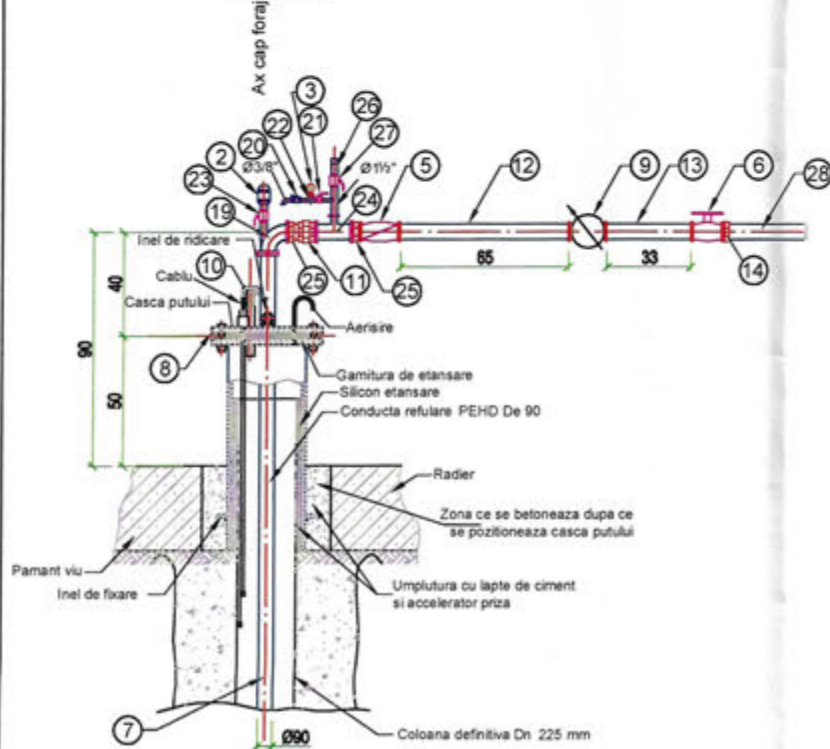
SECTIUNEA A-A

sc. 1:20



DETALIUL "A" (valabil pentru putul forat F1)

SCARA 1:20



TABEL DE MATERIALE

Nr.	DENUMIRE	Diametru	Material	Presiune	Nr. buc.	
					F1	
1	Pompa submersibila Q= ___ l/s, Hp= ___ mCA, P= ___ kW	3...4"			1	
2	Ventil de aerisire	25		PN10	1	
3	Manometru	20		PN10	1	
4	Vana cu sertar	50		PN10	-	
5	Clapeta de retinere	100		PN10	1	
6	Vana cu sertar	100		PN10	1	
7	Conducta de refulare	110	PEHD		1	
8	Casca putului	400	OL		1	
9	Apometru	100	-	PN10	1	
10	Stut filetati si capac pentru dispozitiv de masurare nivel	25	OL-Zn	PN10	1	
11	Mufa	110	PEHD	PN10	1	
12	Stut L = 65 cm	110	PEHD	PN10	1	
13	Stut L = 33 cm	110	PEHD	PN10	1	
14	Mufa	110	PEHD	PN10	1	
15	Stut cu flansa	50	PEHD	PN10	-	
16	Reducie	90/50	PEHD	PN10	-	
17	Mufa	50	PEHD	PN10	-	
18	Cot cu flansa	50	OL-Zn	PN10	-	
19	Cot 90°	90	OL-Zn	PN10	1	
20	Robinet final	3/8"		PN10	1	
21	Robinet cu sfera	3/8"		PN10	1	
22	Teu 90°	3/8"		PN10	1	
23	Robinet cu sfera	1"		PN10	1	
24	Teu 90°	2"1/4"x1/2" / 1.5"		PN10	1	
25	Mufa	110	PEHD	PN10	2	
26	Stut de aerare	1.5"	OL-Zn	PN10	1	
27	Robinet cu sfera	1.5"		PN10	1	
28	Conducta de refulare	110	PEID	PN10		

NOTA:
 * CATEGORIA DE IMPORTANTA A CONSTRUCTIEI ESTE NORMALA "C" CONFORM HG. 766/1997.
 * VERIFICAREA TEHNICA DE CALITATE SE FACE LA CERINTELE ESSENTIALE SAACIN CONFORM HG. 925/1995 COMPLETATA CU ORDINUL MLPTL NR. 152/2003.



Conform P100-1/2013 - Clasa de importanta III
 Conform HGR 766/1997 - Categoria de importanta normala "C"

VERIFICATOR EXPERT	NUME	SEMNATURA	CERINTE	REFERAT / EXPERTIZA NR. / DATA
S.C. SMITH & KLEIN S.R.L. Tg-Jiu, str. Tudor Vladimirescu, nr. 105, CUI RO32223671				BENEFICIAR: PRIMARIA COMUNEI SCHELA Amplasament: Comuna Schela, judetul Gorj
SPECIFICATIE	NUME	SEMNATURA	SCARA %	Titlu proiect: realizare foraj apa, marire capacitate de inmagazinare sistem de alimentare cu apa Sambotin si Gornacel, comuna Schela, judetul Gorj
SEF PROIECT	Ing. Dragos Fratilesco	<i>[Signature]</i>		Faza PT+DE
PROIECTAT	Ing. Dragos Fratilesco	<i>[Signature]</i>	DATA 04.2024	Titlul plansei: PUT FORAT F1- INSTALATII HIDRAULICE
DESENAT	Ing. Mihaela Tinta	<i>[Signature]</i>		Plansa nr. IH 05

STATIE DE FILTRAREA APEI

12 mc/h

PREAPLIN
(spre canalizare)
DN100

NOTA:

- între flansa de la bazinul de reacție și flansa de la conductă care duce la grupul de pompare din stație se va monta un clapet de sens (DN100) pentru a nu se dezamorsa grupul de pompare

APA PRECLORINATA DN80
(de la bazin reacție)

APA PRECLORINATA DN65
(spre bazin reacție)

LEGENDA:

- 1 - Contor cu impulsuri DN80 (preclorinare)
- 2 - Sistem de clorinare cu clor lichid (preclorinare)
- 3 - Bazin de reacție semiingropat 10-20 mc
- 4 - Grup de pompare apă proces
- 5 - Filtru automat cu pat de pyrolusite AILM 1100
- 6 - Filtru automat cu pat de carbune activ ACLM 1000
- 7 - Contor cu impulsuri DN80
- 8 - Sistem de clorinare cu clor lichid (postclorinare)
- 9 - Pompa spalare filtre
- 10 - Construcție containerizată

- Conducta apă brută
- Conducta apă preclorinată
- Conducta apă filtrată
- Conducta apă tratată
- Conducta spalare filtre
- Conducta apă uzată
- Conducta aducțiune

APA UZATA DN100
(spre canalizare)

APA TRATATA DN80
(spre bazin stocator)

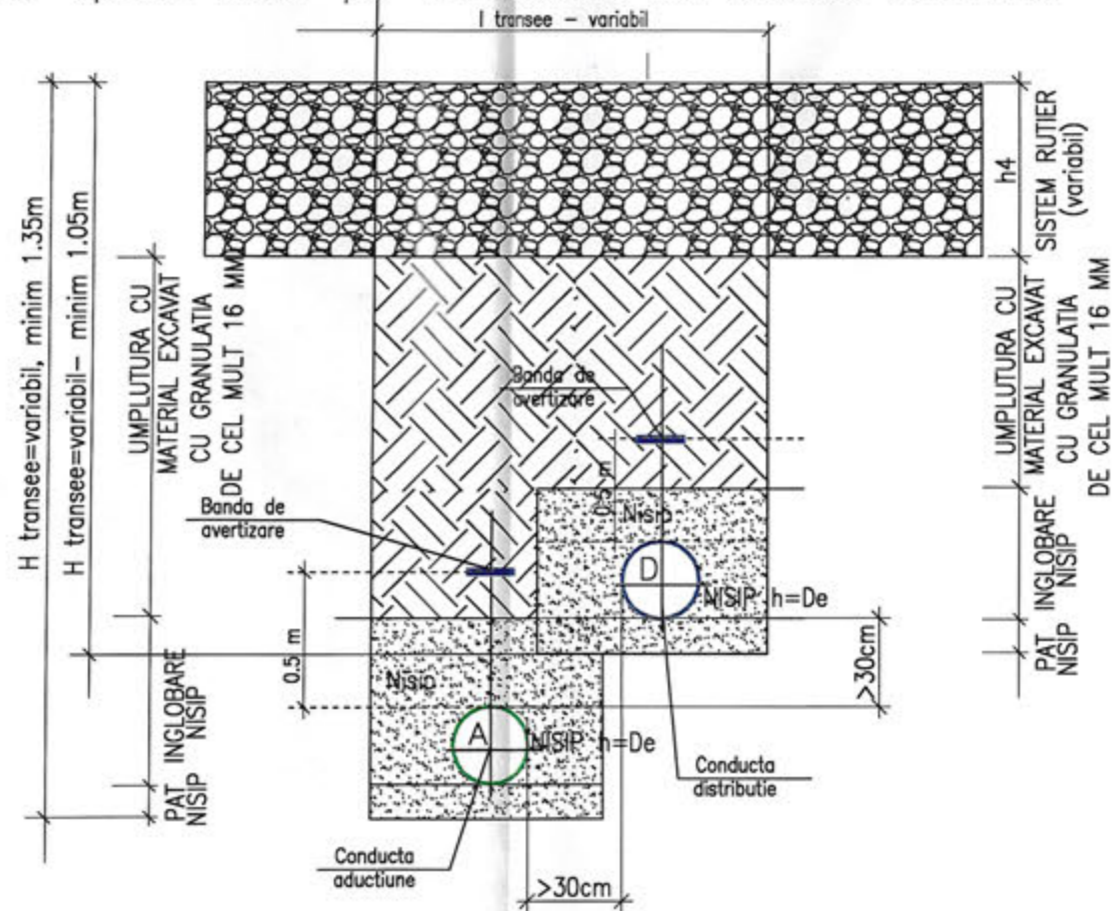
APA SPALARE FILTRE DN65
(de la bazin stocator)

APA BRUTA DN100
(de la sursa)

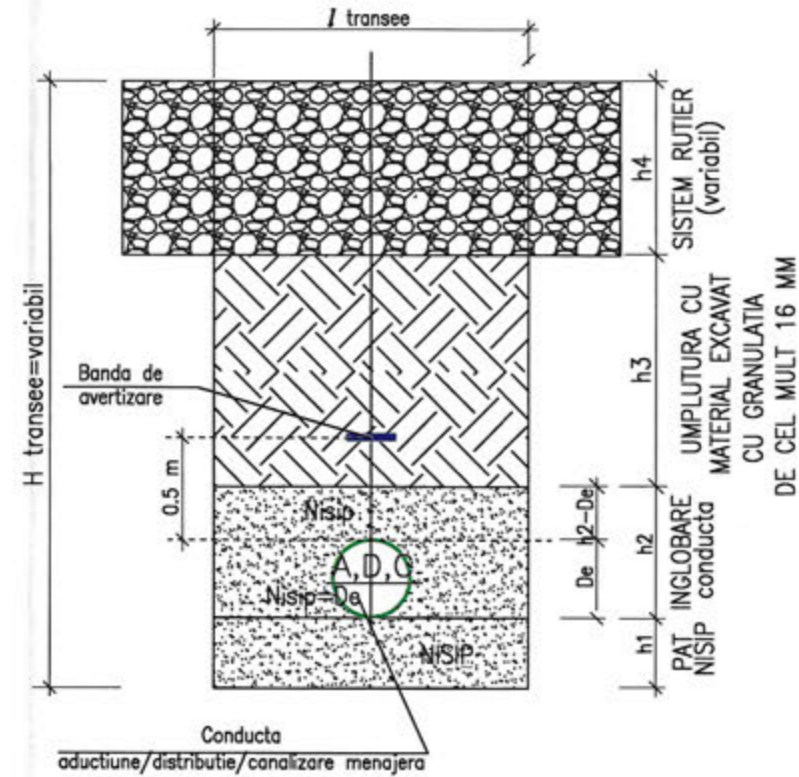


VERIFICATOR EXPERT	NUME	SEMNTURA	CERINTE	REFERAT / EXPERTIZA NR. / DATA
S.C. SMITH&KLEIN S.R.L. <small>Tg-Jiu, str. Tudor Vladimirescu, nr. 105, CUI RO32223671</small>				BENEFICIAR: PRIMARIA COMUNEI SCHELA Amplasament: Comuna Schela, satul Sambotin, judetul Gorj
SPECIFICATIE				Proiect nr. 13/2024
SEF PROIECT	Ing. Dragos Fratulescu	<i>[Signature]</i>	SCARA 1:250	Faza PT+DE
PROIECTAT	Ing. Dragos Fratulescu	<i>[Signature]</i>	DATA 04.2024	Planșa nr. IH 06
DESENAT	Ing. Mihaela Tinta	<i>[Signature]</i>		Titlu proiect: REALIZARE FORAJ APA, MARIRE CAPACITATE DE INMAGAZINARE SISTEM DE ALIMENTARE CU APA SAMBOTIN SI GORNACEL, COMUNA SCHELA, JUDETEL GORJ
				Titlul plansei: STATIE TRATARE - DISPOZITIE GENERALA

DETALIU POZARE CONDUCTA ALIMENTARE CU APA
se aplica doar pe tronsoane cu trasee comuna



DETALIU POZARE CONDUCTE



DIAMETRU EXTERIOR D (mm)	H transee (variabil) (m)	Latime transee l (m)	Pat nisip h1 (m)	Inglobare h2 (m)	TIP conducta
32	0,90 (minim)	0.40	0.10	0.20	PE
63, 75, 90	0,95 (minim)	0.50	0.10	0.25	PE
110, 125	1,00 (minim)	0.55	0.10	0.30	PE
160,200	1,10 (minim)	0.60	0.10	0.40	PE/PVC

NOTA:

1. Conductele de alimentare cu apa vor fi din PEID, Pn10, De 110, 125 si de canalizare din PVC Dn200mm SN8.
2. Banda de avertizare se va amplasa la 0.5 m fata de generatoarea superioara a conductei.
3. Banda de avertizare va fi din PE de culoare albastra cu inscriptia "APA" peste retele de apa.
4. Stratul h3 va fi compactat in straturi mai mici de 20 cm la un grad minim de compactare de 95-98% Proctor modificat.
5. Stratul h4 va fi refacut in functie de natura suprafetei.

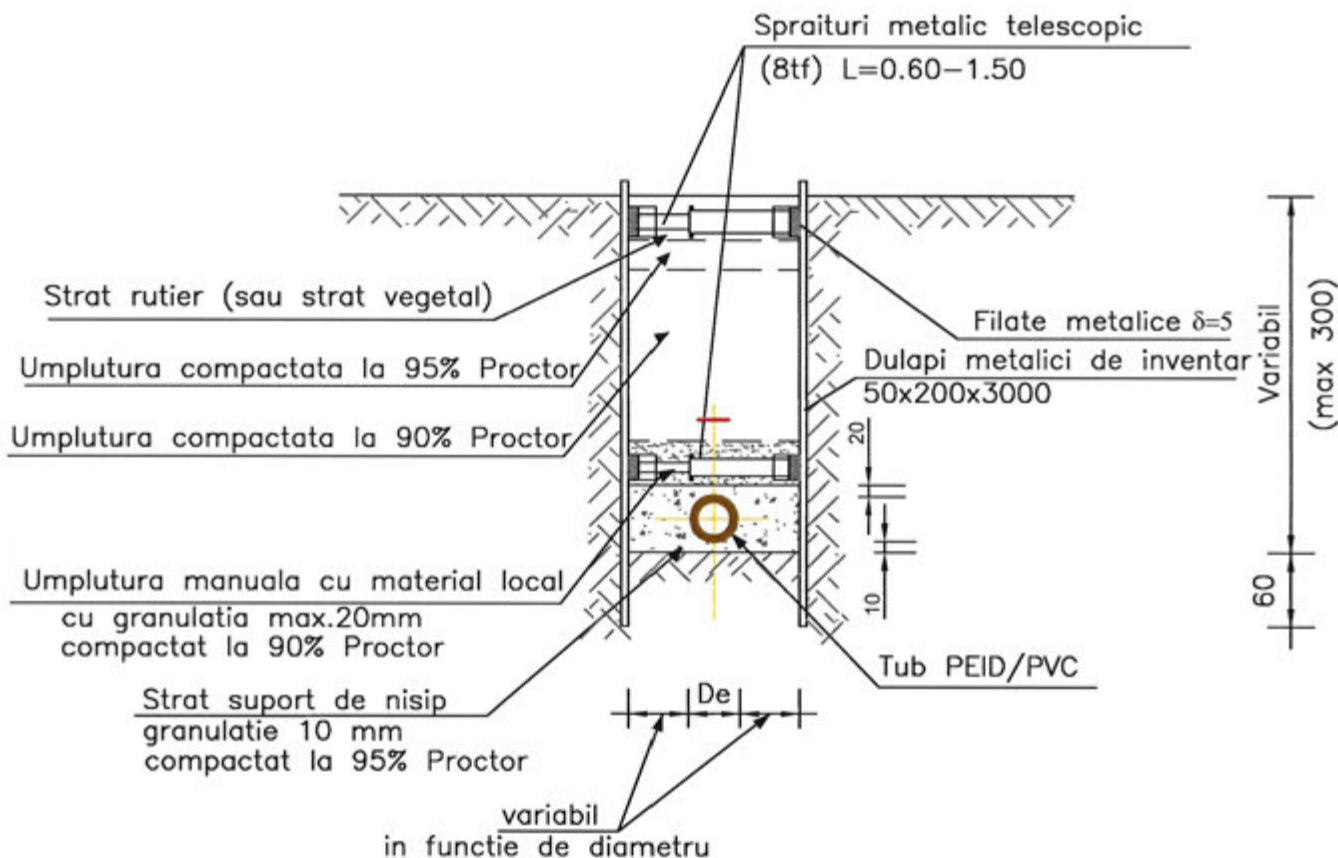


VERIFICATOR EXPERT	NUME	SEMNTURA	CERINTE	REFERAT / EXPERTIZA NR. / DATA
S.C. SMITH&KLEIN S.R.L.				BENEFICIAR: PRIMARIA COMUNEI SCHELA Amplasament: Comuna Schela, judetul Gorj
SPECIFICATIE	NUME	SEMNTATURA	SCARA 1:50	Titlu proiect: Realizare foraj apa, marire capacitate de inmagazinare sistem de alimentare cu apa Sambotin si Gomacel, comuna Schela, judetul Gorj
SEF PROIECT	Ing.Dragos Fratilesco			Faza PT+DE
PROIECTAT	Ing.Dragos Fratilesco		DATA 04.2024	Titlu plansei: Detaliu tip - sapatura
DESENAT	Ing.Mihaela Tinta			Pozare conducta alimentare cu apa si canalizare
				Planşa nr. D 01

SECTIUNE TIP PENTRU TRANSEE

pentru $H \leq 3.00$ m

sc 1:50

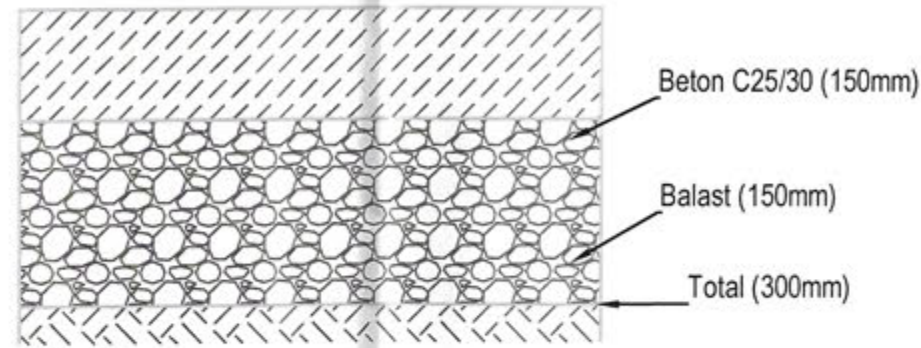


NOTA

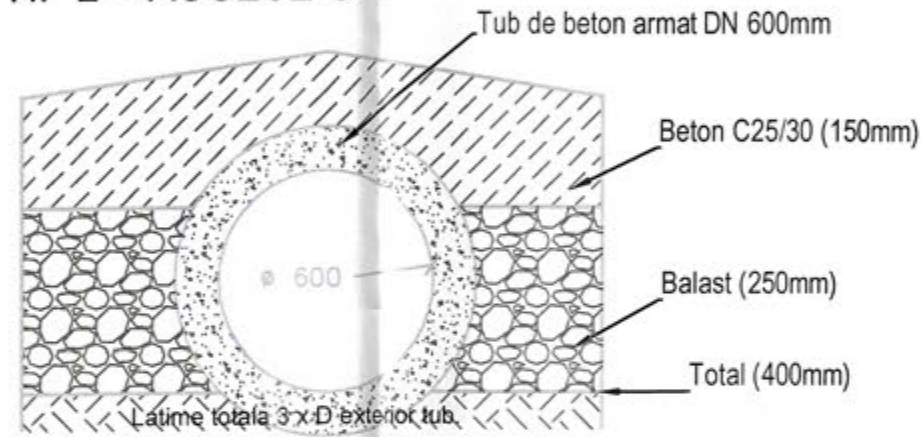
Prezentul plan se va coordona cu planurile din documentatie.
La executia lucrarilor de sapatura, sprijinirile se vor monta cu 4 m mai mult fata de lungimea tronsonului de conducta montat in sant (2 m in amonte si 2 m in aval fata de lungimea tronsonului de conducta).

VERIFICATOR EXPERT	NUME	SEMNATURA	CERINTE	REFERAT / EXPERTIZA NR. / DATA
S.C. SMITH&KLEIN S.R.L. Tg-Jiu, str.Tudor Vladimirescu, nr.105, CUI RO32223671				BENEFICIAR: PRIMARIA COMUNEI SCHELA Amplasament: Comuna Schela, judetul Gorj
SEF PROIECT	Ing. Fratilesco Dragos	<i>[Signature]</i>	SCARA 1:50	Proiect nr. 13/2024
PROIECTAT	Ing. Fratilesco Dragos	<i>[Signature]</i>	DATA 04.2024	Faza PT+DE
DESENAT	Ing. Tinta Mihaela	<i>[Signature]</i>		Plansa nr. D 02
				Titlu proiect: Realizare foraj apa, marire capacitate de immagazinare sistem de alimentare cu apa Sambotin si Gornacel, comuna Schela, judetul Gorj
				Titlul plansei: DETALIU TIP: DETALII SPRIJINIRI

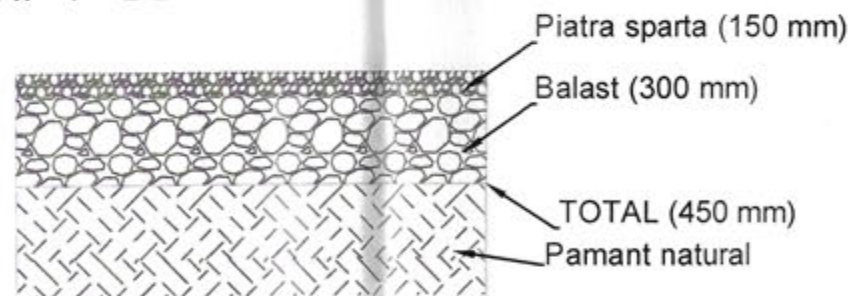
TIP 1 - REFACERE ACCESE



TIP 2 - ACCESE GA

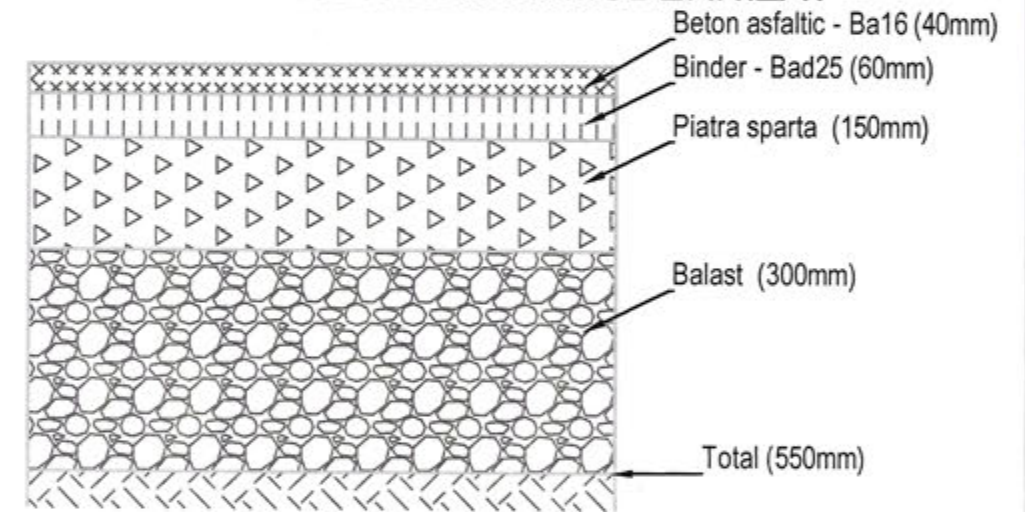


TIP 1 - DETALIU PLATFORMA GA



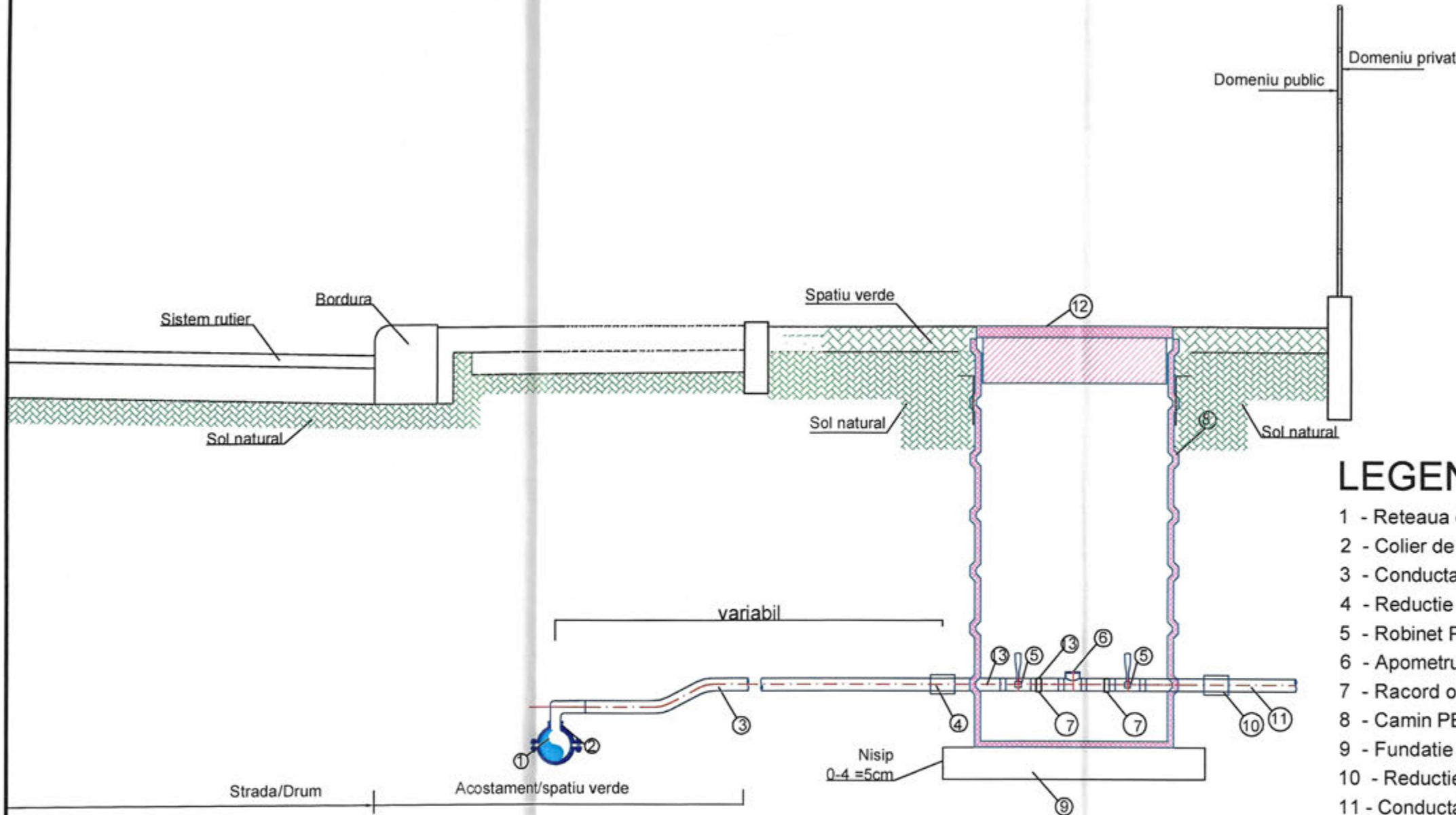
Platforma se va incadra in broduri perimetrare 20x25cm pe fundatie de beton 30x15 cm

TIP 4 - REFACERE DRUM MODERNIZAT



VERIFICATOR EXPERT	NUME	SEMNATURA	CERINTE	REFERAT / EXPERTIZA NR. / DATA
S.C. SMITH&KLEIN S.R.L. Tg-Jiu, str. Tudor Vladimirescu, nr.105, CUI RO32223671				BENEFICIAR: PRIMARIA COMUNEI SCHELA Amplasament: Comuna Schela, judetul Gorj
SPECIFICATIE	NUME	SEMNATURA	SCARA	Titlu proiect: Realizare foraj apa, marire capacitate de inmagazinare sistem de alimentare cu apa Sambotin si Gornacel, comuna Schela, judetul Gorj
SEF PROIECT	Ing. Fratilescu Dragos	[Signature]	%	Faza PT+DE
PROIECTAT	Ing. Fratilescu Dragos	[Signature]	DATA	Titlu plansei:
DESENAT	Ing. Tinta Mihaela	[Signature]	04.2024	DETALII PLATFORMA GA
				Proiect nr. 13/2024
				Plansa nr. D 03

Rețea distribuție Instalare tip pentru bransament apă potabilă



LEGENDA:

- 1 - Rețeaua de apă proiectată din PEHD De 110, 75 mm
- 2 - Colier de priză PEHD De 110, 75/32 mm
- 3 - Conductă bransament nouă din PEHD Pn10, De 32 mm
- 4 - Reducție PEHD De 32x25 mm
- 5 - Robinet PVC-U O3/4" compresiune x FI 25mm x 3/4" sau similar
- 6 - Apometru (contor) Dn20
- 7 - Racord olandez alama Dn20
- 8 - Camin PE D500mm
- 9 - Fundatie pentru camin din nisip
- 10 - Reducție PEHD De 32x25 mm
- 11 - Conductă (PEHD sau otel) la consumator
- 12 - Capac protecție antiinghet
- 13 - Teava PEHD De 25 mm în furnitura caminului

NOTA:

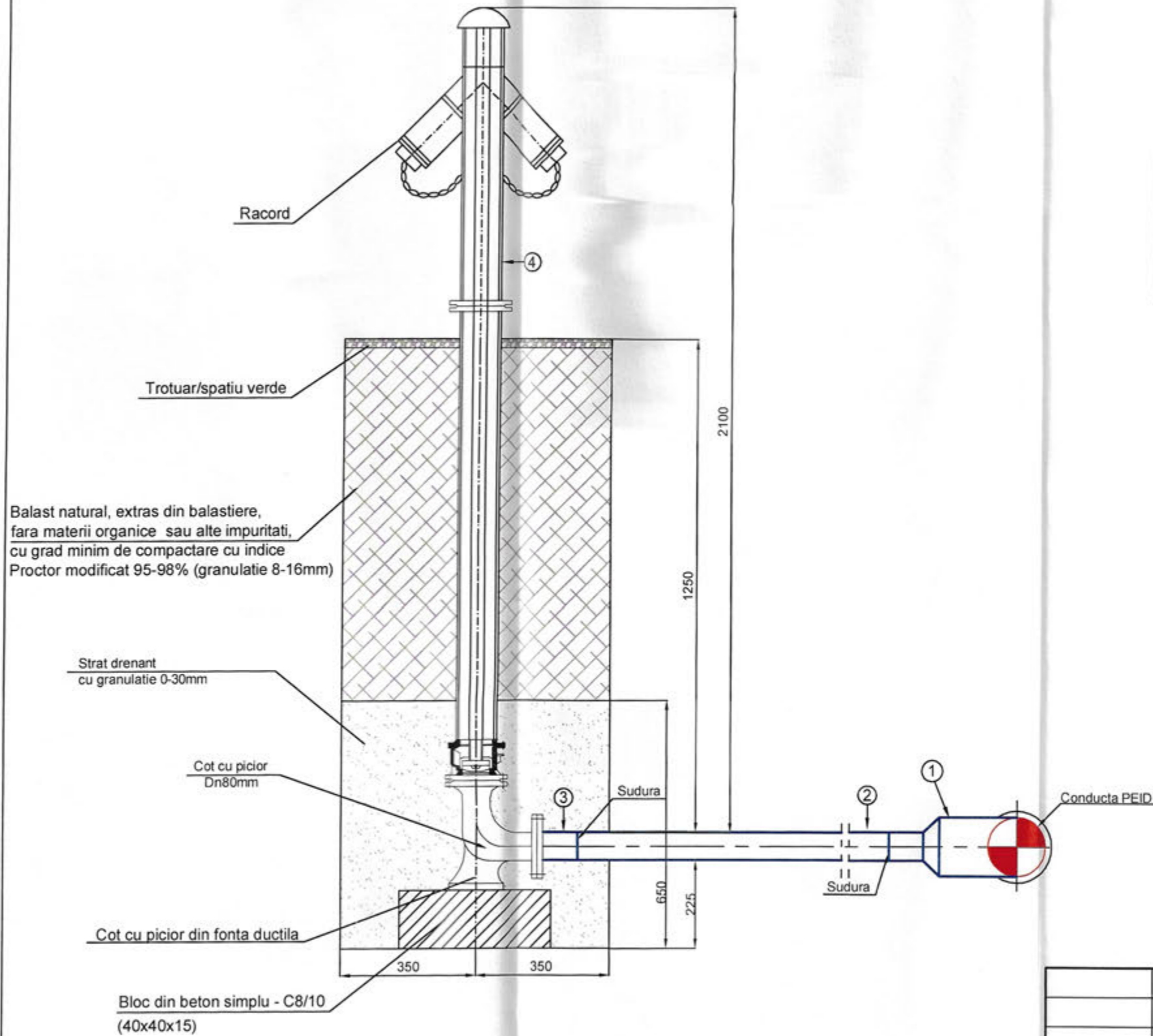
1. Poziția exactă a rețelelor existente și a celor proiectate se va definitiva în urma sondajelor realizate de către executantul lucrării.
2. Detaliile de racord pentru apă se vor stabili la deschiderea lucrărilor, în funcție de situația din teren.
3. Toate conductele de alimentare cu apă sunt din polietilena de înaltă densitate PEHD;
4. Înainte de începerea excavărilor, reprezentanții proprietarilor de rețele subterane vor fi invitați pe șantier.

VERIFICATOR EXPERT	NUME	SEMNATURA	CERINTE	REFERAT / EXPERTIZA NR. / DATA
S.C SMITH&KLEIN S.R.L <small>Tg-Jiu, str.Tudor Vladimirescu, nr.105, CUI RO32223671</small>				BENEFICIAR: PRIMARIA COMUNEI SCHELA Amplasament: Comuna Schela, judetul Gorj
PROIECTAT	Ing.Dragos Fratilesco	<i>[Signature]</i>	DATA 04.2024	Titlu proiect: Realizare foraj apă, marire capacitate de inmagazinare sistem de alimentare cu apă Sambotin și Gornacel, comuna Schela, judetul Gorj
DESENAT	Ing.Mihaela Tinta	<i>[Signature]</i>		Titlu planșei: DETALIU BRANSAMENT
				Proiect nr. 13/2024 Faza PT+DE Planșa nr. D 04



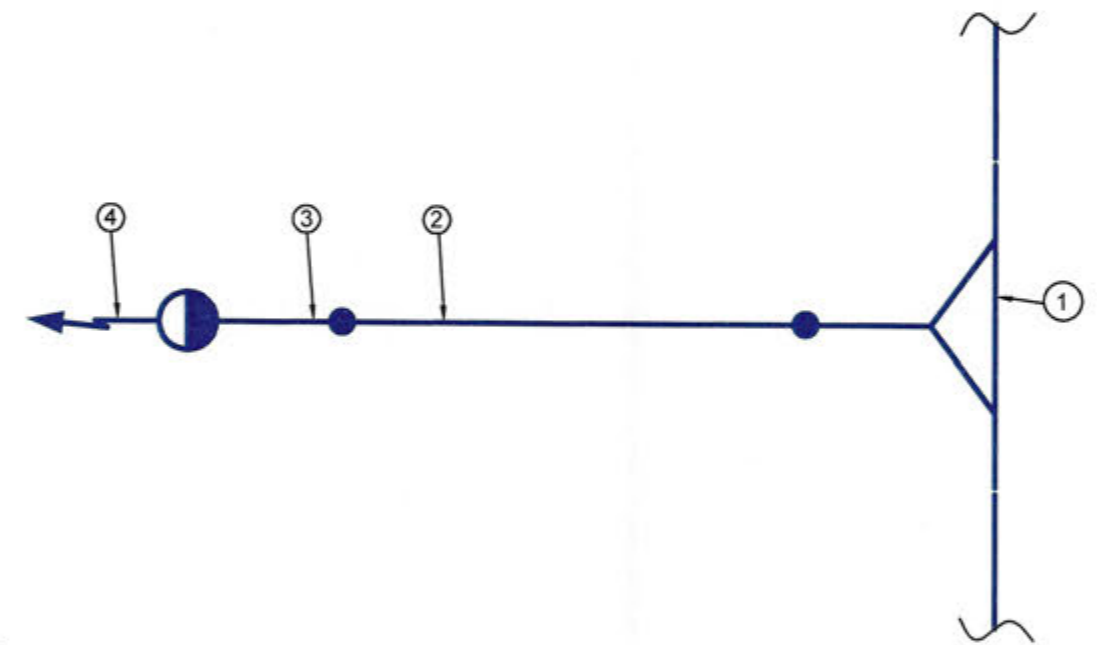
DETALIU HIDRANT SUPRATERAN

scara:1:10



TABEL DE FURNITURI

Marca	Denumirea piesei	Semne conv.	UM	Diametru (mm)	Cant.
1	Teu la 90° PEID PE 100, REDUS 110X90 SDR = 17, Pn 10 bar		buc.	Diametru conducta 110	1
2	Tuburi de polietilena PEID PE 100 SDR=17, Pn 10 bar pentru apa potabila		m	90	3
3	Adaptor de flansa PEID PE 100 Pn 10 bar, inclusiv flansa aditionala OL Zn		buc.	90	1
4	Hidrant suprateran de incendiu		buc.	80	1

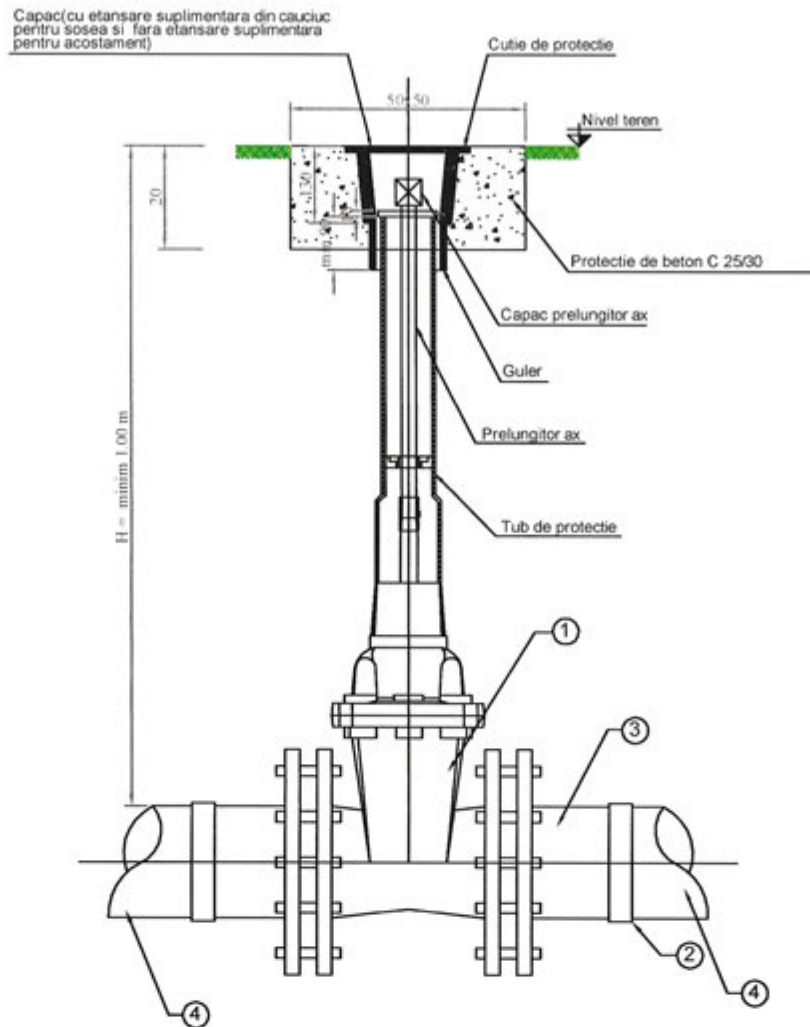


NOTA:

Prezentul plan se consulta cu planurile de situatie si profilele longitudinale.



VERIFICATOR EXPERT	NUME	SEMNATURA	CERINTE	REFERAT / EXPERTIZA NR. / DATA
S.C. SMITH&KLEIN S.R.L. Tg-Jiu, str. Tudor Vladimirescu, nr. 105, CUI RO32223671				BENEFICIAR: PRIMARIA COMUNEI SCHELA Amplasament: Comuna Schela, judetul Gorj
SPECIFICATIE				Proiect nr. 13/2024
SEF PROIECT	Ing. Dragos Fratilesco		SCARA %	Titlu proiect: Realizare foraj apa, marire capacitate de inmagazinare sistem de alimentare cu apa Sambotin si Gornacel, comuna Schela, judetul Gorj
PROIECTAT	Ing. Dragos Fratilesco		DATA 04.2024	Faza PT+DE
DESENAT	Ing. Mihaela Tinta			Titlu plansei: DETALIU HIDRANT SUPRATERAN
				Plansa nr. D 05



TABEL DE PIESE COMPONENTE VANA INGROPATA Vi...

Poz.	Denumirea piesei	Semn conv.	UM	Diametrul	Cantitate
1	Vana-fonta ductila cu corp oval si sertar cauciucat Pn 10 bar, montata in pamant cu toate accesoriile (manevra, tub de protectie, cutie de protectie)		buc.	Dn 150	2
2	Manson electrosudabil de PEID PE100, (sigma 80), SDR 17 PN 10 bar		buc.	De 160	4
3	Adaptor de flansa PEID PE 100, Pn 10, SDR 17 inclusiv flansa aditionala de OL Zn, PN10 bar, montata pe adaptor		buc.	De 160	4
4	Conducta PEHD Golire rezervor			De 160	

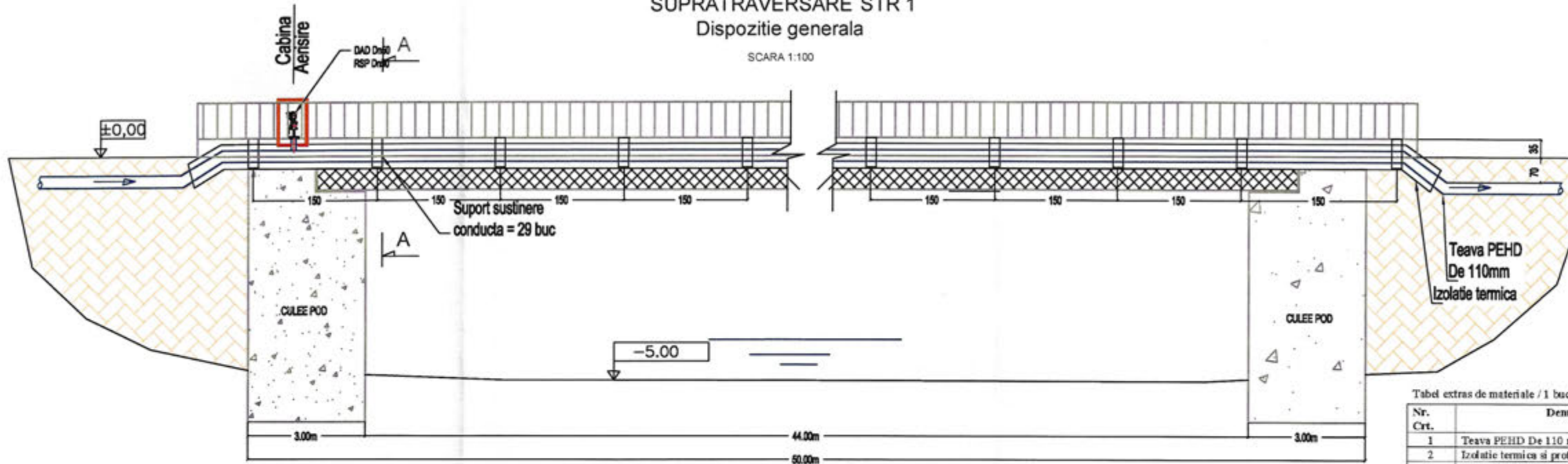


VERIFICATOR EXPERT	NUME	SEMNATURA	CERINTE	REFERAT / EXPERTIZA NR. / DATA
S.C. SMITH & KLEIN S.R.L. Tg-Jiu, str. Tudor Vladimirescu, nr. 105, CUI RO32223671				BENEFICIAR: PRIMARIA COMUNEI SCHELA Amplasament: Comuna Schela, judetul Gorj
				Proiect nr. 13/2024
SPECIFICATIE	NUME	SEMNATURA	SCARA	Titlu proiect: Realizare foraj apa, marire capacitate de inmagazinare sistem de alimentare cu apa Sambotin si Gornacel, comuna Schela, judetul Gorj
SEF PROIECT	Ing. Fratilesco Dragos		%	
PROIECTAT	Ing. Fratilesco Dragos		DATA	Titlul plansei: DETALII VANA INGROPATA
DESENAT	Ing. Tinta Mihaela		04.2024	
				Plansa nr. D 06

SUPRATRAVERSARE STR 1

Dispozitie generala

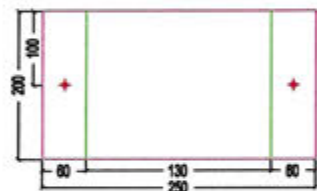
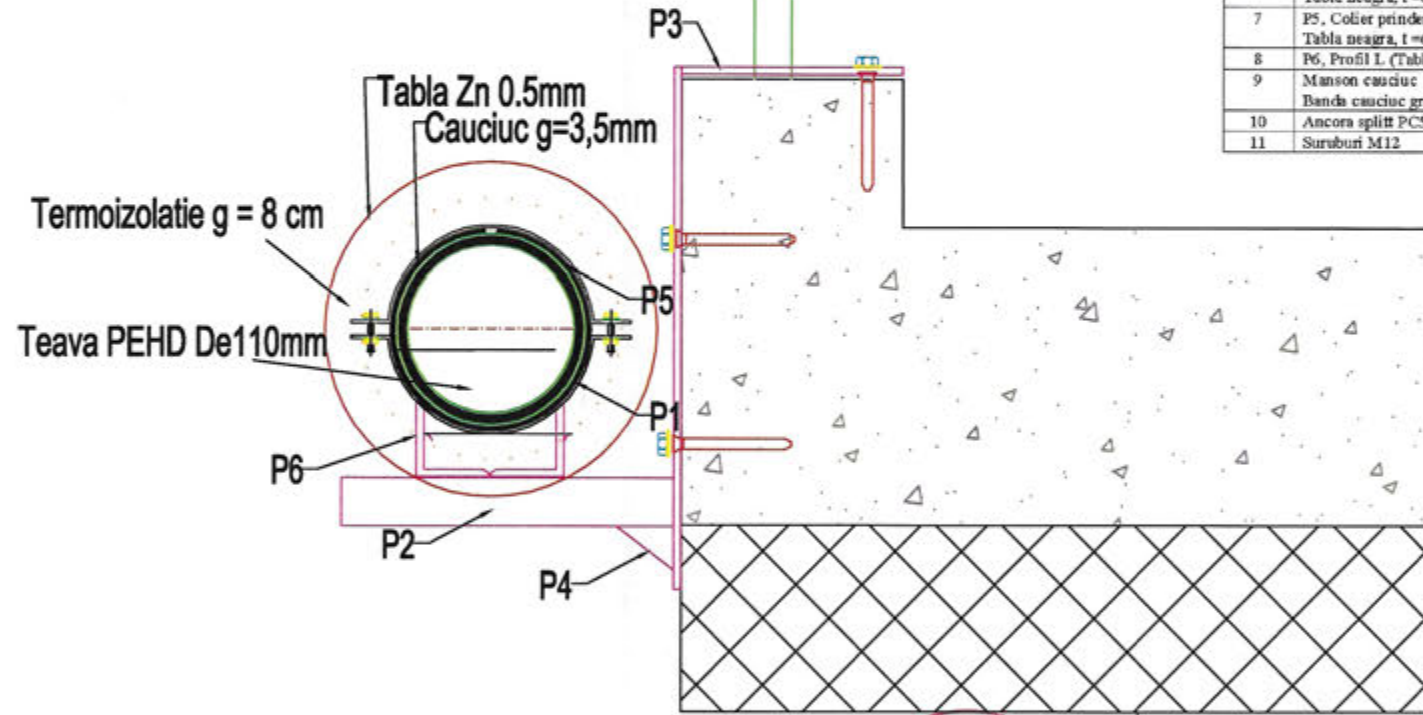
SCARA 1:100



Tabel extras de materiale / 1 bucata suport

Nr. Crt.	Denumire	U.M.	Cantitate	Greutate/UM(Kg)
1	Teava PEHD De 110 mm	-	-	-
2	Izolatie termica si protectie	-	-	-
3	P1, Colier prindere parte fixa Tabla neagra, t=6 mm	mp	0,06	47,10
4	P2, Consola OL, profil U100 Tabla neagra, t=6 mm	ml	0,30	10,90
5	P3, Placa de prindere Tabla neagra, t=6 mm	mp	0,14	47,10
6	P4, Guseu Tabla neagra, t=6 mm	mp	0,04	47,10
7	P5, Colier prindere, parte mobila Tabla neagra, t=6 mm	mp	0,06	47,10
8	P6, Profil L (Tabla neagra t=6mm)	m	0,4	4,1
9	Manson cauciuc Banda cauciuc grosime 3,5 mm	mp	0,24	-
10	Ancora split PCS2, d = 20mm	buc	3	-
11	Suruburi M12	buc	2	-

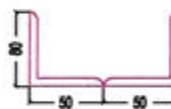
Sectione A-A



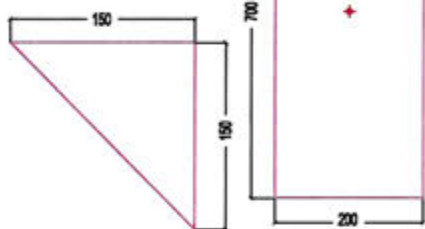
P1: PE: Tg6, 330x200mm



P2: Profil otel U100; L=300mm



P6: Cornier 50x50x5; 2buc; L=200mm



P4: Guseu tabla neagra 6 mm, 2 bucati P5: Tabla neagra g=6 mm, 700x200mm

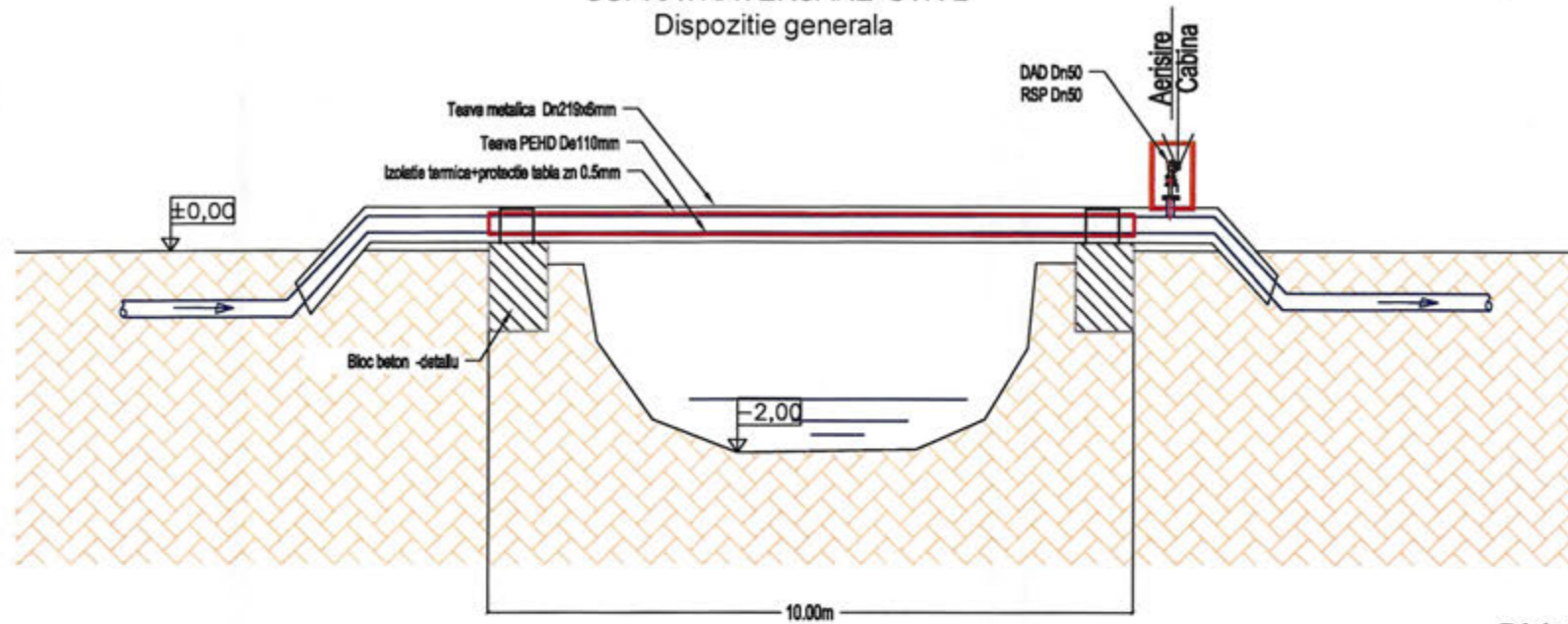
NOTA:

- Piese P1, P2, P3, P4, P6 se vor imbrina prin sudura.
- Sudurile vor avea nivelul C de acceptare, conform normativului C150-99;
- Curatirea suprafetelor se va efectua prin sablare SA2.5;
- Primul strat al sistemului de acoperire se va aplica dupa cel mult 3 ore de la pregatirea suprafetelor elementelor din otel;
- Protectia anticoroziva a elementelor metalice se va realiza astfel: grund (1 strat de 26 μ) de culoare deschisa si vopsea ALCHIDICA (2 straturi de 40 μ), culoarea fiind stabilita de beneficiar. Cel de-al doilea strat de vopsea se recomanda a fi aplicat dupa montare.
- Piesele care au fost curatate pentru sudare vor fi protejate din nou anticoroziv conform specificatiilor de mai sus.

Conform P100 - 1/2013
Tc = 0.7s; ag = 0,25g
CLASA DE IMPORTANTA: III
CATEGORIA DE IMPORTANTA: C

VERIFICATOR EXPERT	NUME	SEMNTURA	CERINTE	REFERAT / EXPERTIZA NR. / DATA																
S.C. SMITH&KLEIN S.R.L. TG-JIU Tg-Jiu, Str. Tudor Vladimirescu, Nr.105, C.U.I. RO32223671				BENEFICIAR: PRIMARIA COMUNEI SCHELA Amplasament: Comuna Schela, judetul Gorj																
<table border="1"> <tr> <td>SPECIFICATIE</td> <td>NUME</td> <td>SEMNTATURA</td> <td>SCARA</td> </tr> <tr> <td>SEF PROIECT</td> <td>Ing. Fratulescu Dragos</td> <td><i>[Signature]</i></td> <td>1:100 1:10</td> </tr> <tr> <td>PROIECTAT</td> <td>Ing. Ghergha Petre</td> <td><i>[Signature]</i></td> <td>DATA</td> </tr> <tr> <td>DESENAT</td> <td>Ing. Tinta Mihaela</td> <td><i>[Signature]</i></td> <td>04.2024</td> </tr> </table>				SPECIFICATIE	NUME	SEMNTATURA	SCARA	SEF PROIECT	Ing. Fratulescu Dragos	<i>[Signature]</i>	1:100 1:10	PROIECTAT	Ing. Ghergha Petre	<i>[Signature]</i>	DATA	DESENAT	Ing. Tinta Mihaela	<i>[Signature]</i>	04.2024	Titlu proiect: Realizare foraj apa, marire capacitate de inmagazinare sistem de alimentare cu apa Sambotin si Gomacel, comuna Schela, judetul Gorj Titlu plansei: Conducta distributie apa Supratraversare STR1
SPECIFICATIE	NUME	SEMNTATURA	SCARA																	
SEF PROIECT	Ing. Fratulescu Dragos	<i>[Signature]</i>	1:100 1:10																	
PROIECTAT	Ing. Ghergha Petre	<i>[Signature]</i>	DATA																	
DESENAT	Ing. Tinta Mihaela	<i>[Signature]</i>	04.2024																	
				Proiect nr. 13/2024 Faza PT+DE Plansa nr. D 07																

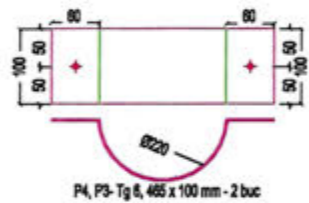
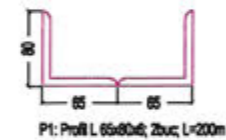
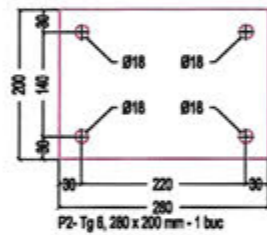
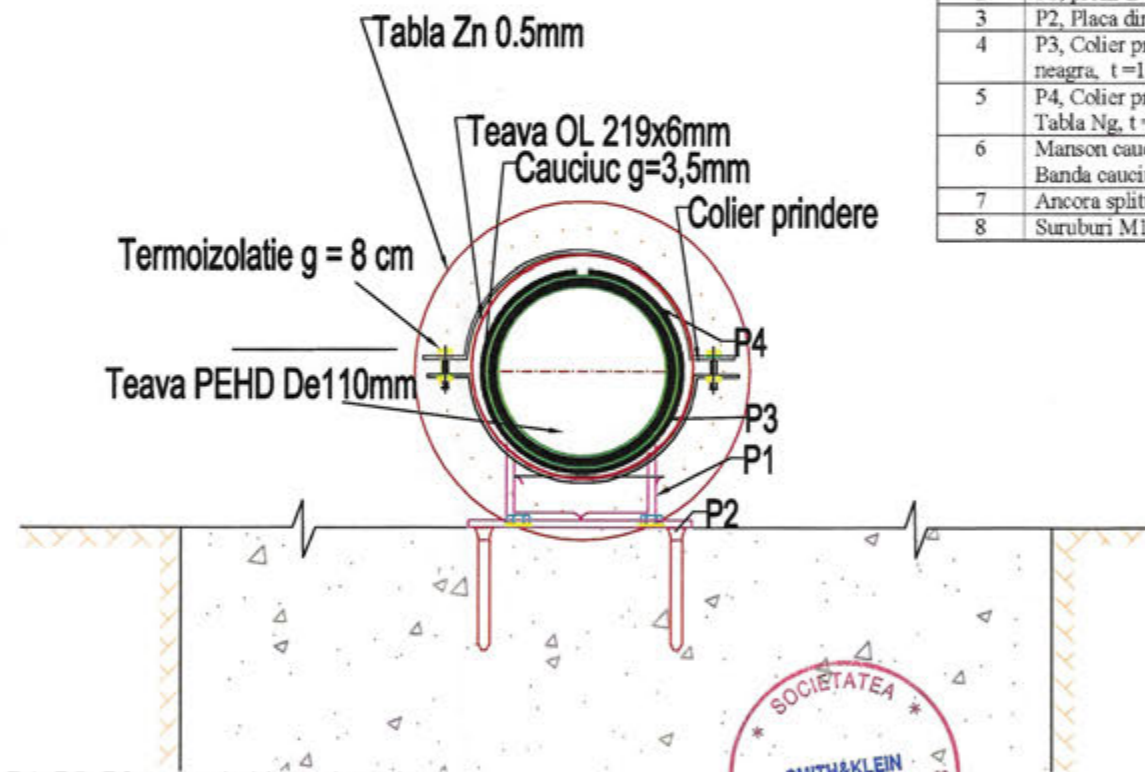
SUPRATRAVERSARE STR 2
Dispozitie generala



Tabel extras de materiale

Nr. Crt.	Denumire	U.M.	Cantitate	Greutate/UM(Kg)
1	Teava OL $\Phi 219 \times 6 \text{mm}$	ml	10	31,55
2	P1, profil L 65x80x6mm	ml	0,4	6,6
3	P2, Placa din tabla neagra, t = 6mm	mp	0,05	47,1
4	P3, Colier prindere parte fixa. Tabla neagra, t = 10 mm	mp	0,04	47,1
5	P4, Colier prindere parte mobila Tabla Ng, t = 10 mm	mp	1,56	47,1
6	Manson cauciuic Banda cauciuic grosime 3,5 mm	mp	0,04	
7	Ancora split PC52, d = 20mm	buc	4	
8	Suruburi M16	buc	2	

Sectiune A-A



NOTA:

- Pieseile P1, P2, P3, P4, P5, P6 se vor imbrina prin sudura.
- Sudurile vor avea nivelul C de acceptare, conform normativului C150-99;
- Curatirea suprafetelor se va efectua prin sablare SA2.5;
- Primul strat al sistemului de acoperire se va aplica dupa cel mult 3 ore de la pregatirea suprafetelor elementelor din otel;
- Protectia anticoroziva a elementelor metalice se va realiza astfel: grund (1 strat de 26 μ) de culoare deschisa si vopsea ALCHIDICA (2 straturi de 40 μ), culoarea fiind stabilita de beneficiar. Cel de-al doilea strat de vopsea se recomanda a fi aplicat dupa montare.
- Pieseile care au fost curatate pentru sudare vor fi protejate din nou anticoroziv conform specificatiilor de mai sus.

Conform P100 - 1/2013

Tc = 0.7s; ag = 0,25g

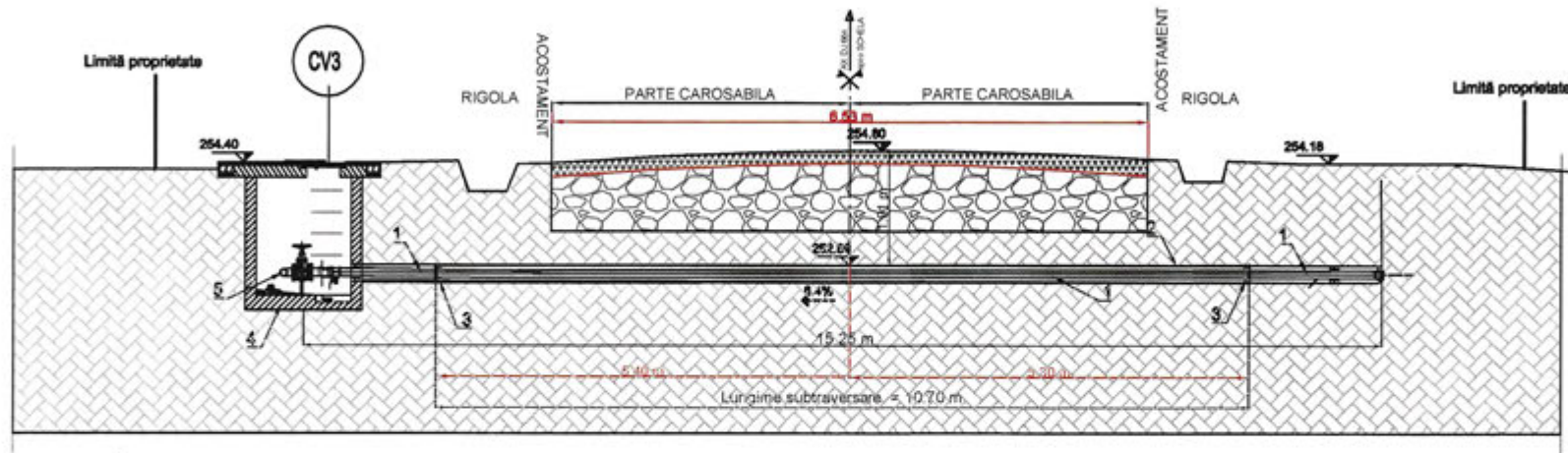
CLASA DE IMPORTANTA: III

CATEGORIA DE IMPORTANTA: C



VERIFICATOR EXPERT	NUME	SEMNTURA	CERINTE	REFERAT / EXPERTIZA NR. / DATA
S.C. SMITH&KLEIN S.R.L. TG-JIU Tg-Jiu, Str. Tudor Vladimirescu, Nr.105, C.U.I. RO3223671				BENEFICIAR: PRIMARIA COMUNEI SCHELA Amplasament: Comuna Schela, judetul Gorj
SPECIFICATIE	NUME	SEMNTURA	SCARA 1:100 1:10	Titlu proiect: Realizare foraj apa, marie capacitate de inmagazinare sistem de alimentare cu apa Sambotin si Gomacel, comuna Schela, judetul Gorj
SEF PROIECT	Ing. Fratiescu Dragos		DATA 04.2024	Proiect nr. 13/2024
PROIECTAT	Ing. Ghergho Petre			Faza PT+DE
DESENAT	Ing. Tinta Mihaela			Plansa nr. D 08
				Titlul plansei: Conducta distributie apa Supratraversare STR 2

SBT1 - Km 5+980m
 Subtraversare DJ 664
 Tub de protecție
 OL 219x6mm - L= 10.70m



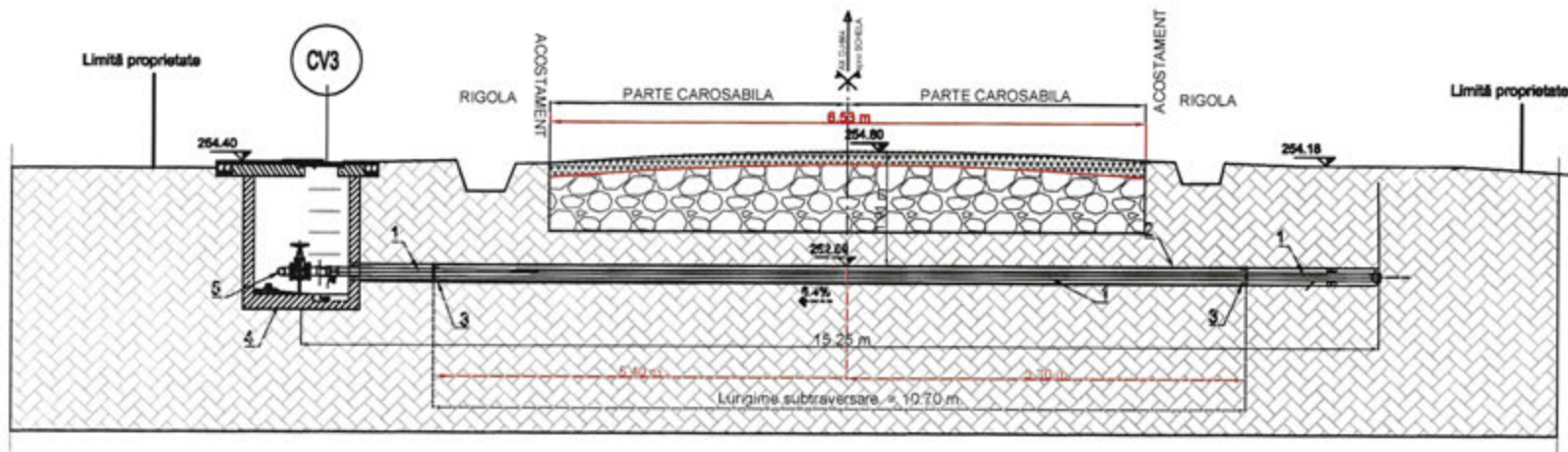
LEGENDĂ:

1. Conductă de distribuție apă proiectată PEID PE100 De 110 mm
2. Conductă protecție din oțel Dn 219x6 mm
3. Etanșare elastică conductă de protecție
4. Cămin de vane proiectat din beton
5. Conductă de distribuție apă proiectată PEID PE100 De 110 mm



VERIFICATOR EXPERT	NUME	SEMNATURA	CERINTE	REFERAT / EXPERTIZA NR. / DATA
S.C SMITH&KLEIN S.R.L. Tg-Jiu, strada Tudor Vladimirescu, CUI RO32223671				BENEFICIAR: PRIMARIA COMUNEI SCHELA Amplasament: Comuna Schela, judetul Gorj
SPECIFICATIE	NUME	SEMNATURA	SCARA 1:100	Proiect nr. 13/2024
SEF PROIECT	Ing. D. Fratulescu			Faza PT+DE
PROIECTAT	Ing. D. Fratulescu		DATA 04.2024	Titlu proiect: REALIZARE FORAJ APA, MARIRE CAPACITATE DE INMAGAZINARE SISTEM DE ALIMENTARE CU APA SAMBOTIN SI GORNACEL, COMUNA SCHELA, JUDETUL GORJ
DESENAT	Ing. M. Tinta			Titlul plansei: Detaliu subtraversare DJ Plansa nr. Det.S01

SBT1 - Km 5+980m
 Subtraversare DJ 664
 Tub de protecție
 OL 219x6mm - L=10.70m



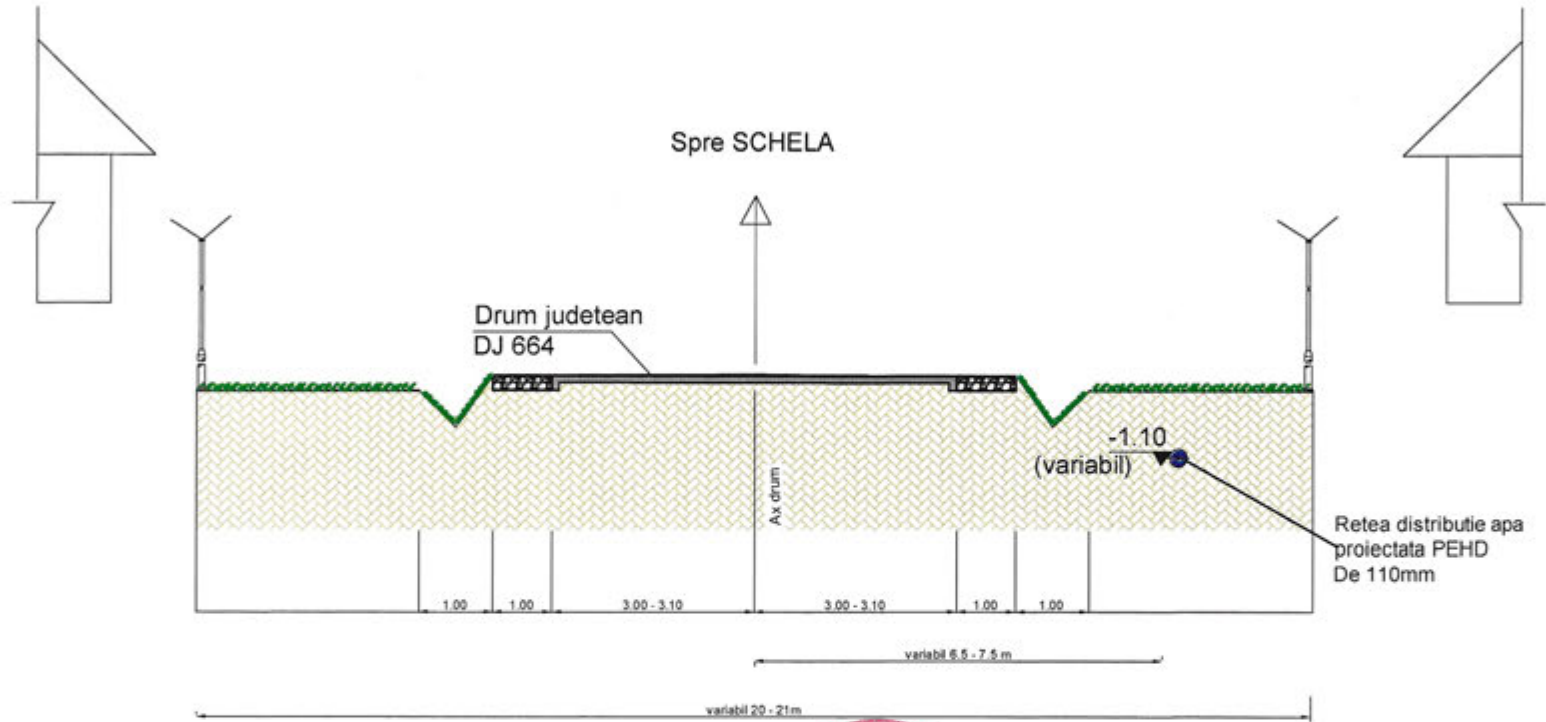
LEGENDĂ:

1. Conductă de distribuție apă proiectată PEID PE100 De 110 mm
2. Conductă protecție din oțel Dn 219x6 mm
3. Etanșare elastică conductă de protecție
4. Cămin de vane proiectat din beton
5. Conductă de distribuție apă proiectată PEID PE100 De 110 mm

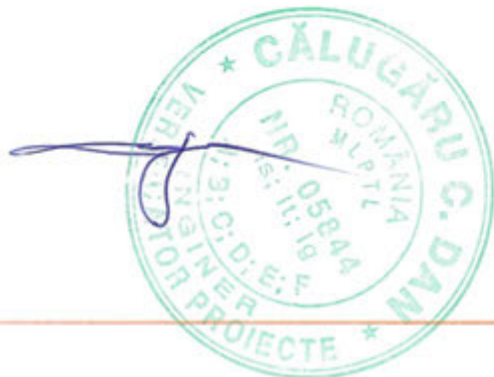


VERIFICATOR EXPERT	NUME	SEMNATURA	CERINTE	REFERAT / EXPERTIZA NR. / DATA
S.C. SMITH&KLEIN S.R.L. Tg-Jiu, strada Tudor Vladimirescu, CUI RO32223671				BENEFICIAR: PRIMARIA COMUNEI SCHELA Amplasament: Comuna Schela, judetul Gorj
			SCARA 1:100	Proiect nr. 13/2024 Faza PT+DE
SPECIFICATIE	NUME	SEMNATURA	DATA	Titlu proiect: REALIZARE FORAJ APA, MARIRE CAPACITATE DE INMAGAZINARE SISTEM DE ALIMENTARE CU APA SAMBOTIN SI GORNACEL, COMUNA SCHELA, JUDETUL GORJ Titlul plansei:
SEF PROIECT	Ing. D. Fratilescu		04.2024	Detaliu subtraversare DJ Planșa nr. Det.S01
PROIECTAT	Ing. D. Fratilescu			
DESENAT	Ing. M. Tinta			

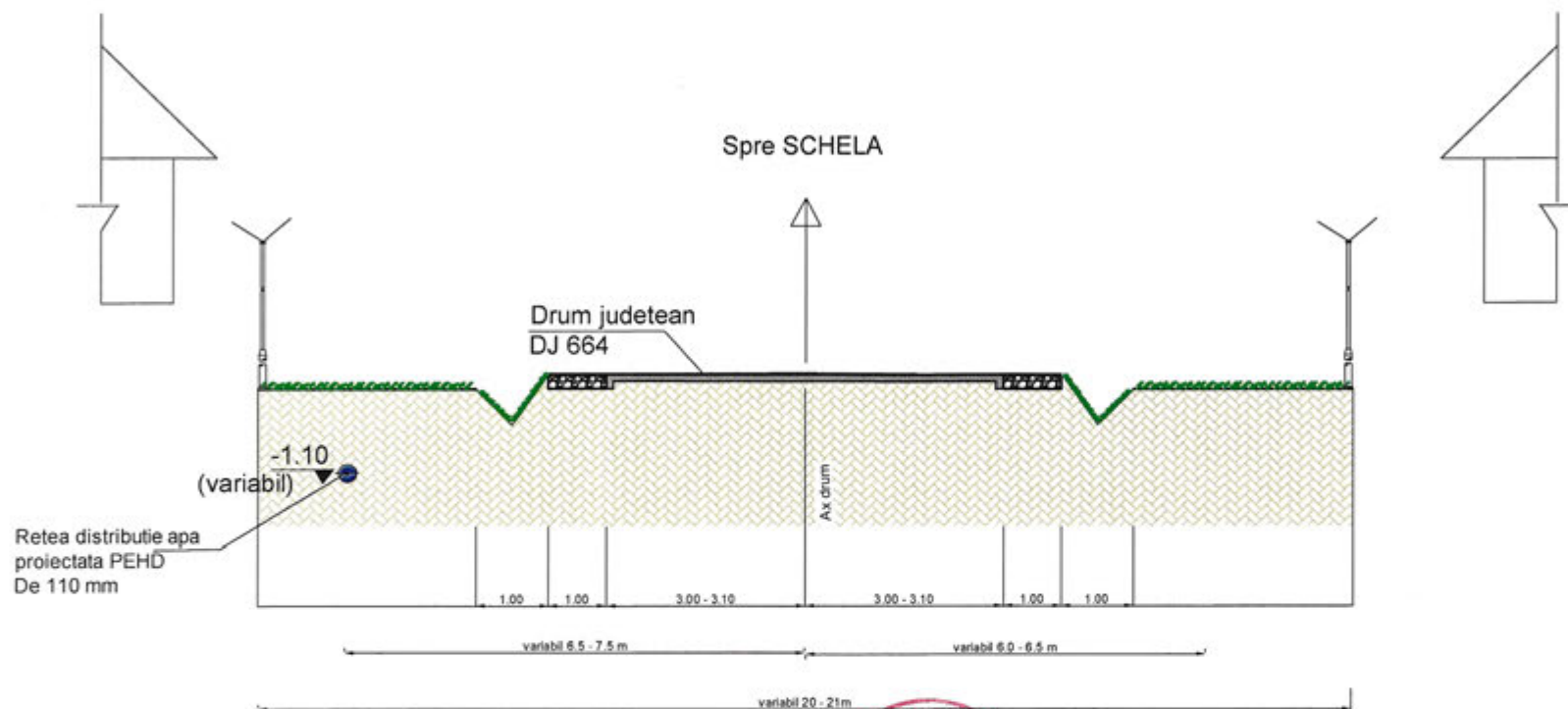
PROFIL TRANSVERSAL
km 5 + 775 - km 5 + 980



VERIFICATOR EXPERT	NUME	SEMNAURA	CERINTE	REFERAT / EXPERTIZA NR. / DATA
S.C SMITH&KLEIN S.R.L <small>Tg-Jiu, strada Tudor Vladimirescu, CUI RO32223671</small>			BENEFICIAR: PRIMARIA COMUNEI SCHELA Amplasament: Comuna Scheia, Judetul Gorj	
SPECIFICATIE	NUME	SEMNAURA	SCARA	Titlu proiect: REALIZARE FORAJ APA, MARIRE CAPACITATE DE INMAGAZINARE SISTEM DE ALIMENTARE CU APA SAMBOTIN SI GORNACEL, COMUNA SCHELA, JUDETUL GORJ
SEF PROIECT	Ing. D. Fratilescu		1:100	Titlu plansei:
PROIECTAT	Ing. D. Fratilescu		DATA	Profil transversal
DESENAT	Ing. M. Tinta		04.2024	Plansa nr. P.Tr.1
				Proiect nr. 13/2024

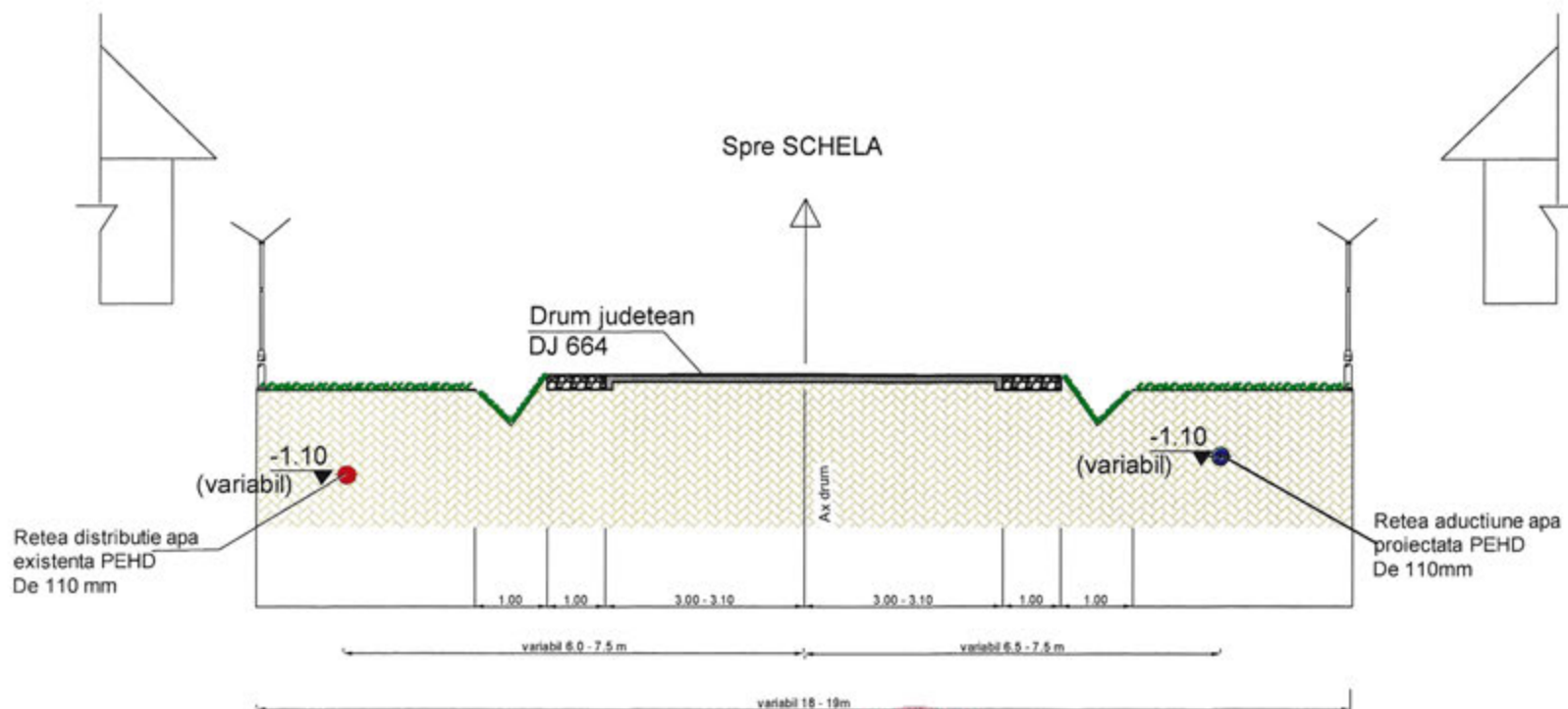


PROFIL TRANSVERSAL
km 5 + 980 - km 6 + 100



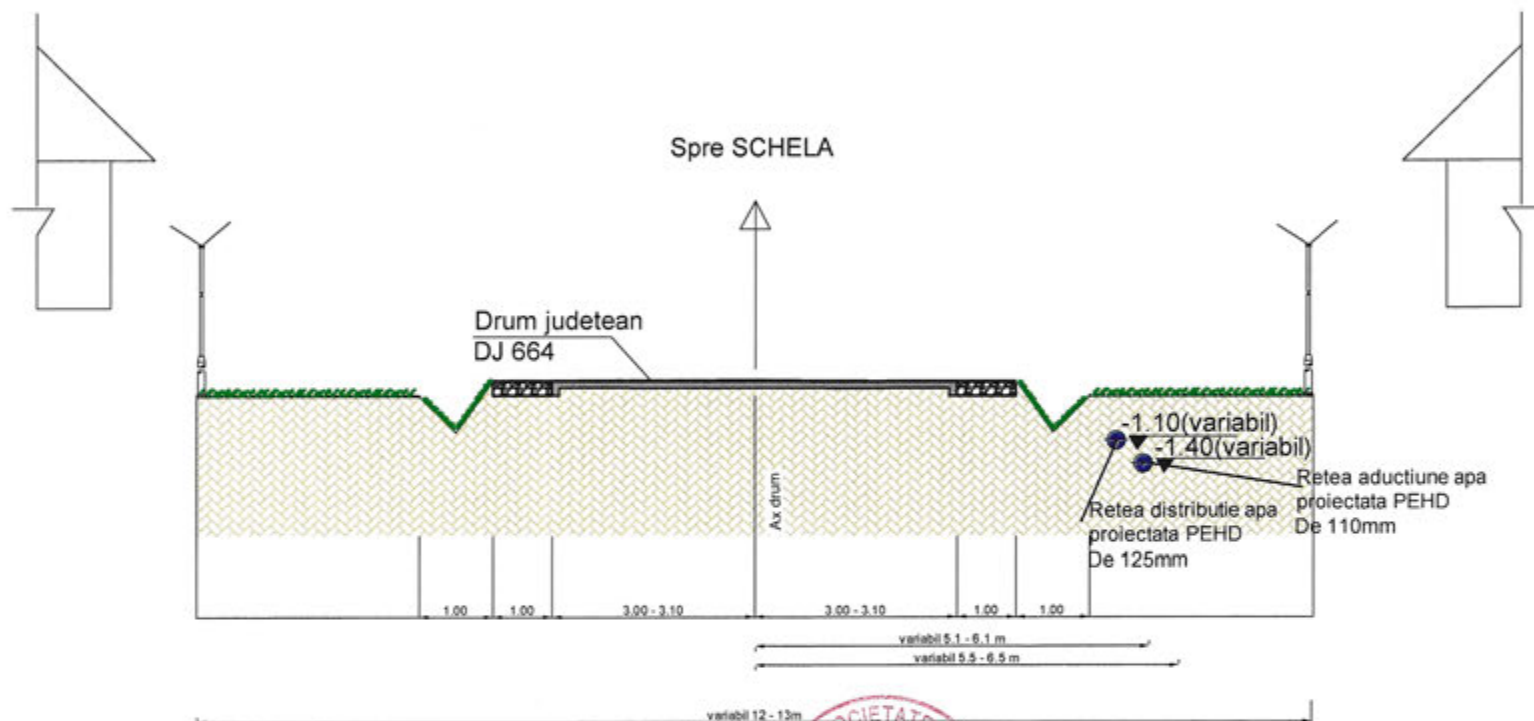
VERIFICATOR EXPERT	NUME	SEMNATURA	CERINTE	REFERAT / EXPERTIZA NR. / DATA
S.C SMITH&KLEIN S.R.L Tg-Jiu, strada Tudor Vladimirescu, CUI RO32223671			BENEFICIAR: PRIMARIA COMUNEI SCHELA Amplasament: Comuna ScheLA, Judetul Gorj	
SPECIFICATIE	NUME	SEMNATURA	SCARA	Titlu proiect: REALIZARE FORAJ APA, MARIRE CAPACITATE DE INMAGAZINARE SISTEM DE ALIMENTARE CU APA SAMBOTIN SI GORNACEL, COMUNA SCHELA, JUDETUL GORJ
SEF PROIECT	Ing. D. Fratilescu		1:100	Faza PT+DE
PROIECTAT	Ing. D. Fratilescu		DATA	Titlul plansei:
DESENAT	Ing. M. Tinta		04.2024	Profil transversal
				Proiect nr. 13/2024
				Plansa nr. P.Tr.2

PROFIL TRANSVERSAL
km 7 + 470 - km 8 + 000



VERIFICATOR EXPERT	NUME	SEMNATURA	CERINTE	REFERAT / EXPERTIZA NR. / DATA
S.C SMITH&KLEIN S.R.L Tg-Jiu, strada Tudor Vladimirescu, CUI RO32223671			BENEFICIAR: PRIMARIA COMUNEI SCHELA Amplasament: Comuna Scheia, Judetul Gorj	Proiect nr. 13/2024
SPECIFICATIE	NUME	SEMNATURA	SCARA	Titlu proiect: REALIZARE FORAJ APA, MARIRE CAPACITATE DE INMAGAZINARE SISTEM DE ALIMENTARE CU APA SAMBOTIN SI GORNACEL, COMUNA SCHELA, JUDETUL GORJ
SEF PROIECT	Ing. D. Fratilescu		1:100	Faza PT+DE
PROIECTAT	Ing. D. Fratilescu		DATA	Titlul plansei:
DESENAT	Ing. M. Tinta		04.2024	Profil transversal
				Plansa nr. P.Tr.3

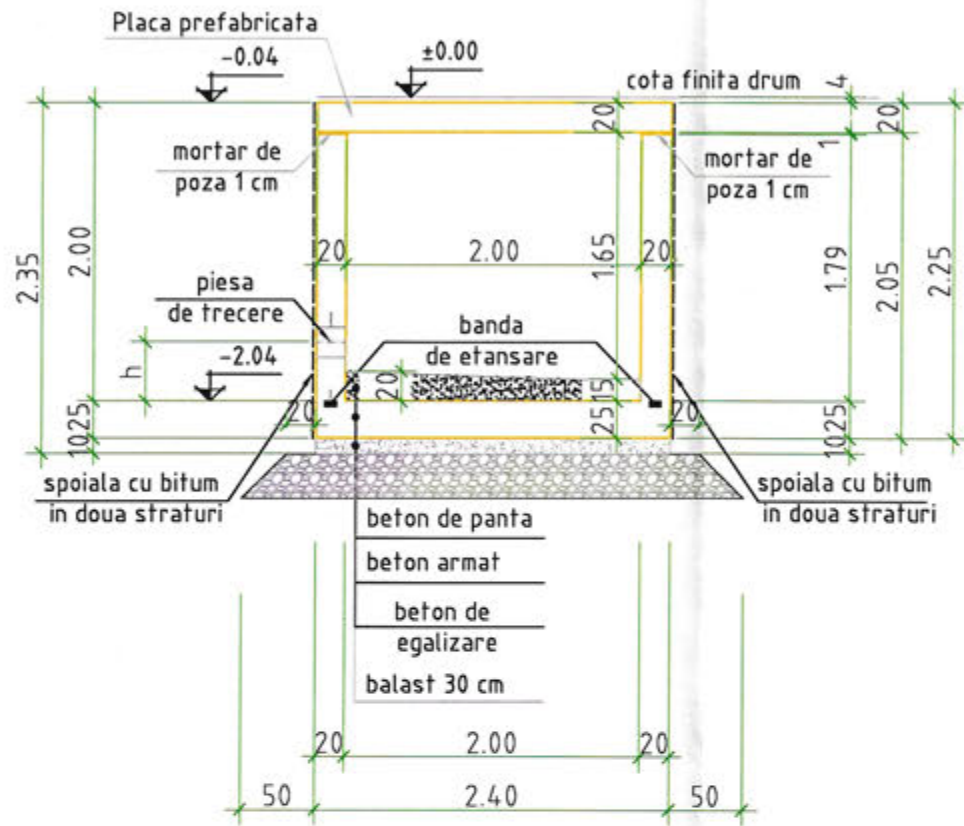
PROFIL TRANSVERSAL
km 8 + 000 - km 8 + 555



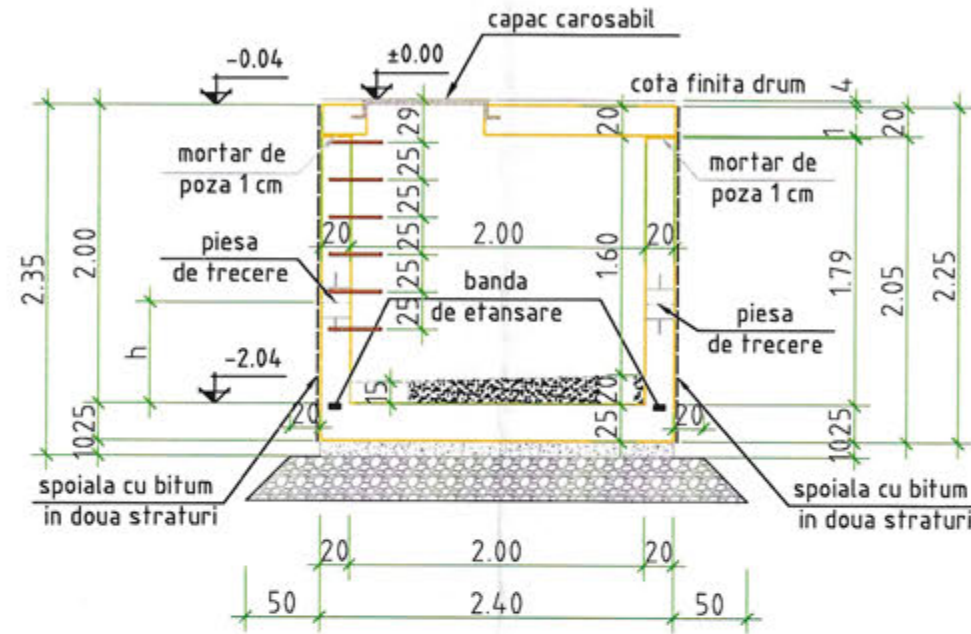
VERIFICATOR EXPERT	NUME	SEMNATURA	CERINTE	REFERAT / EXPERTIZA NR. / DATA	
S.C. SMITH&KLEIN S.R.L. Tg-Jiu, strada Tudor Vladimirescu, CUI RO32223671			BENEFICIAR: PRIMARIA COMUNEI SCHELA Amplasament: Comuna Scheia, judetul Gorj		Proiect nr. 13/2024
SPECIFICATIE	NUME	SEMNATURA	SCARA	Titlu proiect: REALIZARE FORAJ APA, MARIRE CAPACITATE DE INMAGAZINARE SISTEM DE ALIMENTARE CU APA SAMBOTIN SI GORNACEL, COMUNA SCHELA, JUDETUL GORJ	
SEF PROIECT	Ing. D. Fratilescu		1:100	Faza PT+DE	
PROIECTAT	Ing. D. Fratilescu		DATA	Titlul plansei:	
DESENAT	Ing. M. Tinta		04.2024	Profil transversal Plansa nr. P.Tr.4	

PLAN COFRAJ CAMIN

SECTIUNEA 1-1
SCARA 1:50



SECTIUNEA 2-2
SCARA 1:50



NOTA :

Positionarea conductelor se va citi de pe planurile de instalatii hidraulice.

Betonul de egalizare va avea clasa C8/10.

Caminele din beton armat monolit, pot fi schimbate de catre Antreprenor cu camine prefabricate din beton armat cu conditia ca acestea sa respecte specificatiile betonului si a armaturilor mentionate in plansele de detaliu, precum si cerintele de rezistenta. Aceasta modificare se va face cu acordul beneficiarului.

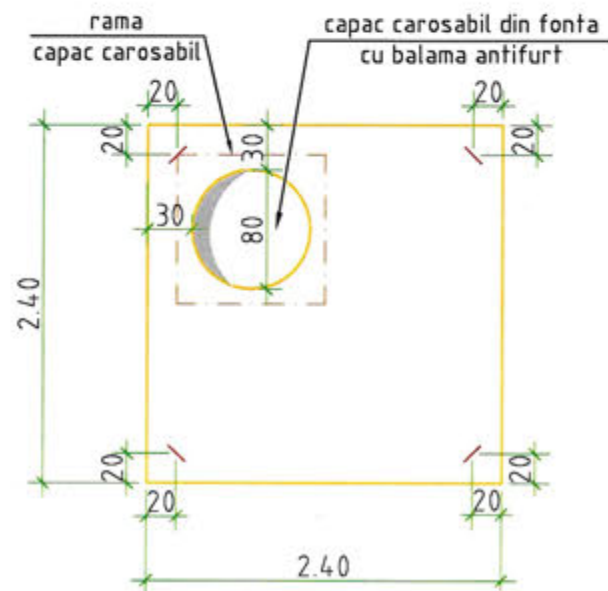
Se va acorda o atentie deosebita la pozitionarea pieselor de trecere din pereti pentru conducte. Pozitionarea conductelor se va citi de pe planurile cu instalatii hidraulice. Piesele de trecere pozitionate in prezenta plansa sunt informative.

Nota:

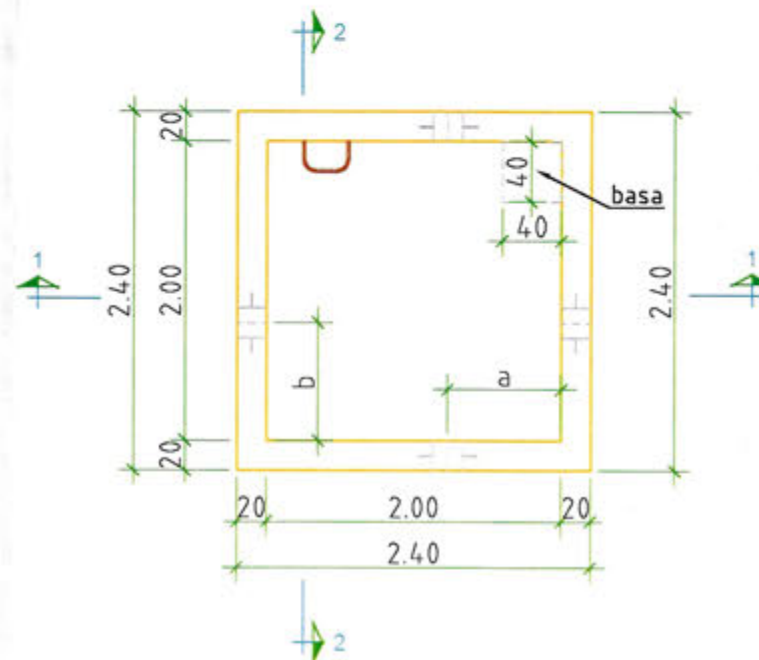
Conform STAS 4273-83 - Clasa de importanta IV
Conform HGR 766/1997 - Categoria de importanta normala "C"
Conform H.G. 925 - 95 - Cerintele de calitate - EXIGENTA A1

Clasa de rezistenta la compresiune	= C25/30
Clasele de expunere (min)	= XC4, XA1
Dozaj minim de ciment (min)	= 300 kg/mc
Tip ciment	= CEM II A/B-S, CEM II H II A-S
Raport apa/ciment (max)	= 0.55

PLAN COFRAJ
PLACA PREFABRICATA

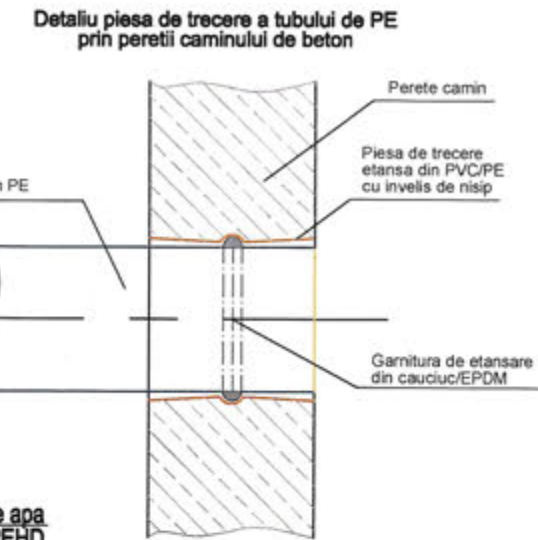
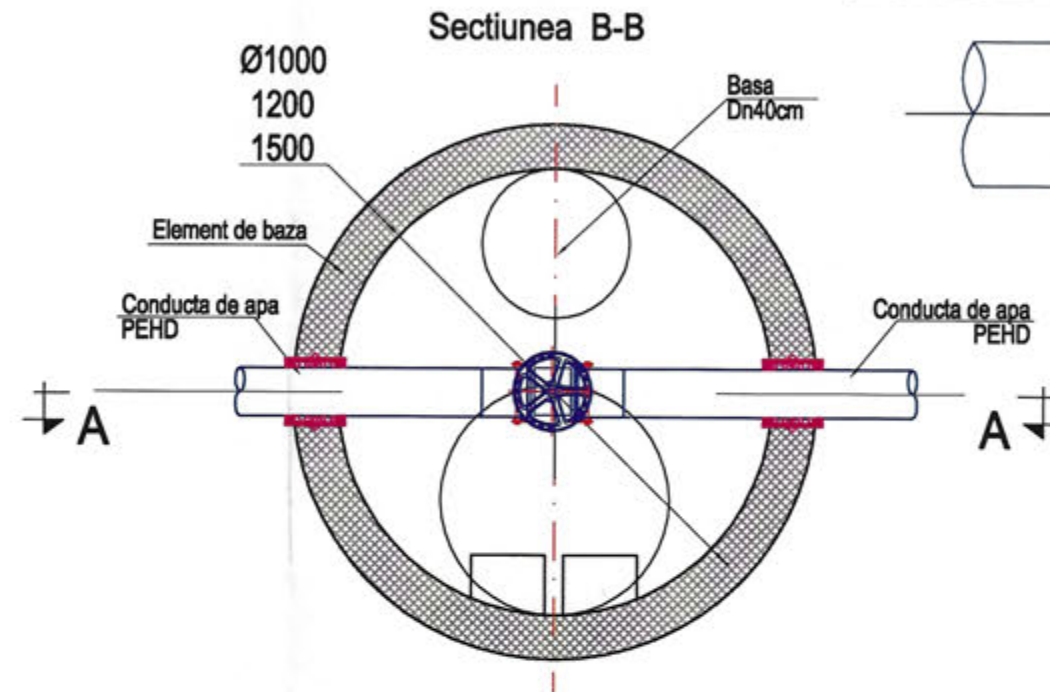
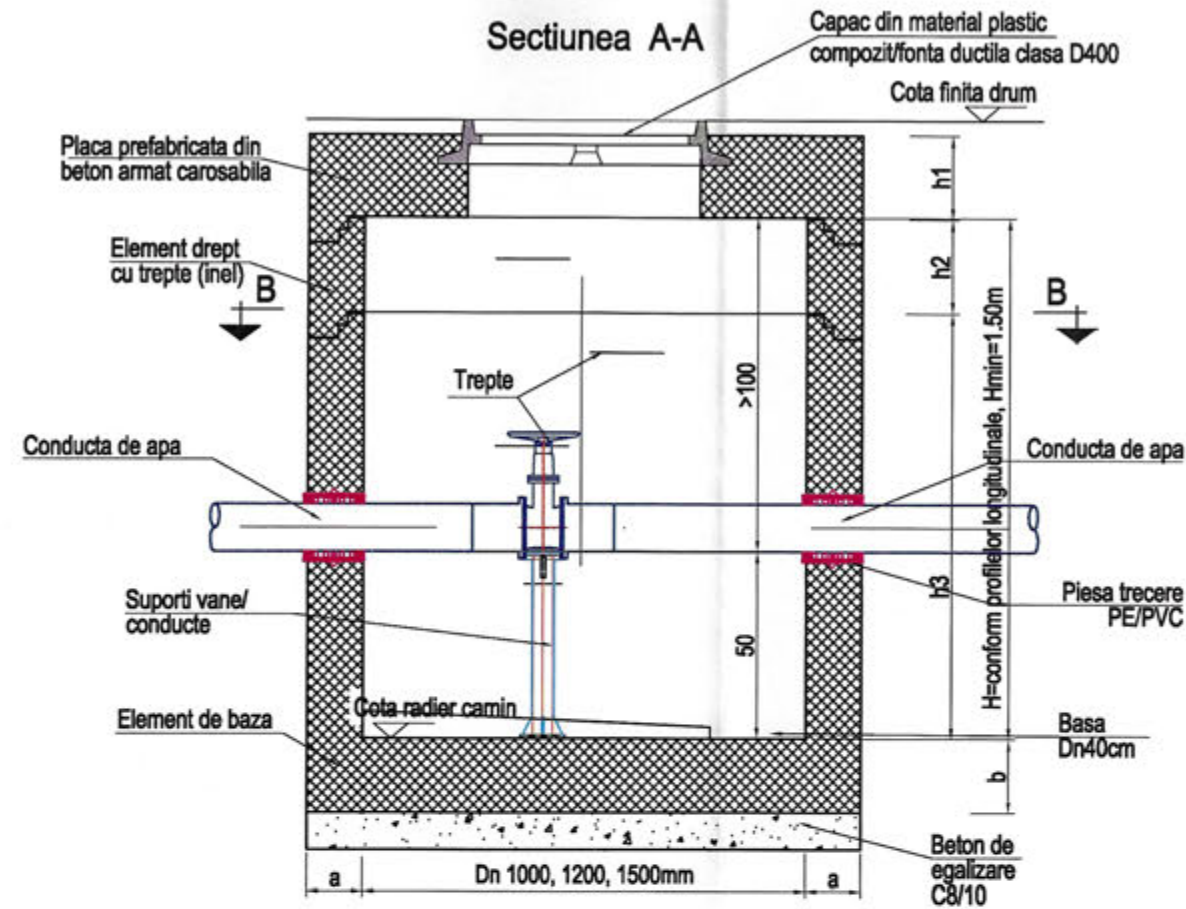


SECTIUNE ORIZONTALA
SCARA 1:50

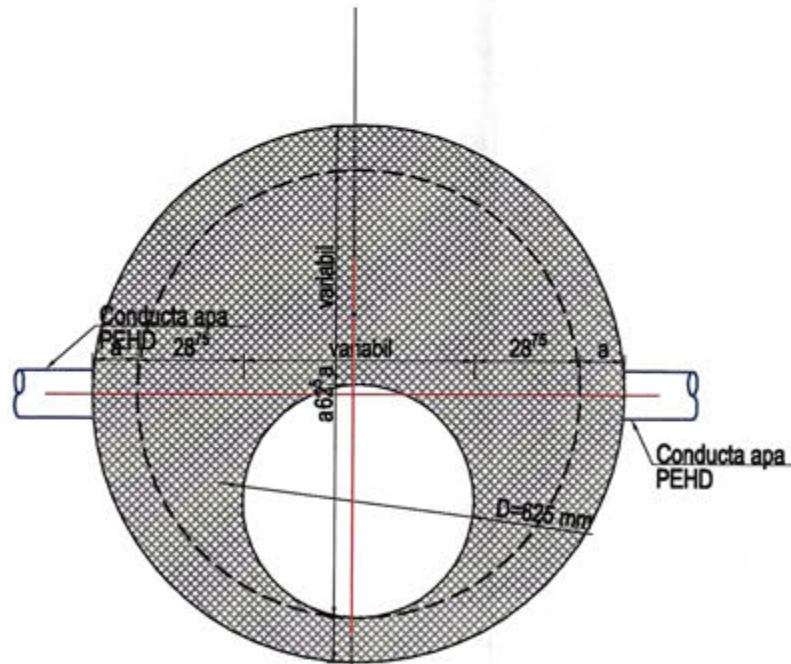


VERIFICATOR EXPERT	NUME	SEMNATURA	CERINTE	REFERAT / EXPERTIZA NR. / DATA
S.C. SMITH&KLEIN S.R.L. Tg-Jiu, str. Tudor Vladimirescu, nr. 105, CUI RO32223671				BENEFICIAR: PRIMARIA COMUNEI SCHELA Amplasament: Comuna Schela, Judetul Gorj
SEF PROIECT	Ing. Fratilesco Dragos		SCARA %	Proiect nr. 13/2024
PROIECTAT	Ing. Fratilesco Dragos		DATA 04.2024	Faza: PT+DE
DESEMAT	Ing. Tinta Mihaela			Titlu plansei: Camin de vane - Plan cofraj Plansa nr. C 01

CAMIN DE VANE



H (m)	a (cm)	b (cm)
<2.50	12	15



NOTA :

Caminele de vizitare tip, prefabricate, sunt in conformitate cu prevederile SR EN 1917:2003; SR EN 1917:2003/AC 2008 "

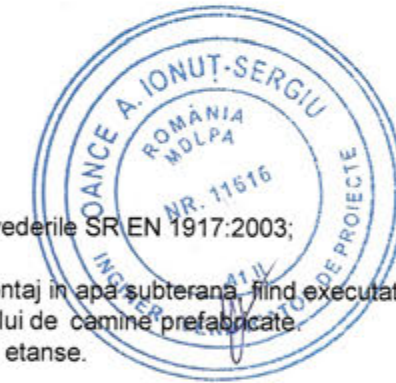
Cabinele de vane prefabricate vor prezenta agremente pentru montaj in apa subterana, fiind executate din beton armat, se vor respecta prevederile tehnice ale furnizorului de camine prefabricate.

La trecerea conductelor prin camine se vor folosi piese de trecere etanse.

Se va citi impreuna cu planșa IH03

Conform P100-1/2013 - Clasa de importanta III

Conform HGR 766/1997 - Categoria de importanta normala "C"



Tip element prefabricat	Inaltime element
Placa carosabila	h1= 20 cm
Element drept cu trepte	h2= 25; 50; 75; 100 cm
Element de baza	h3= 50; 75; 100cm

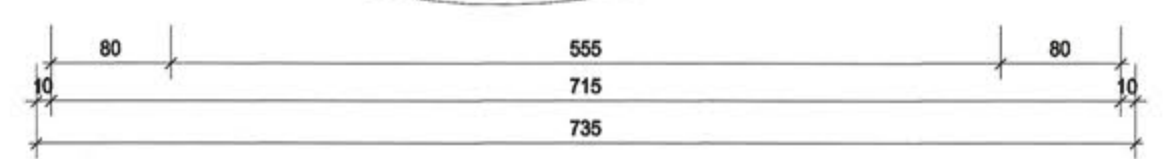
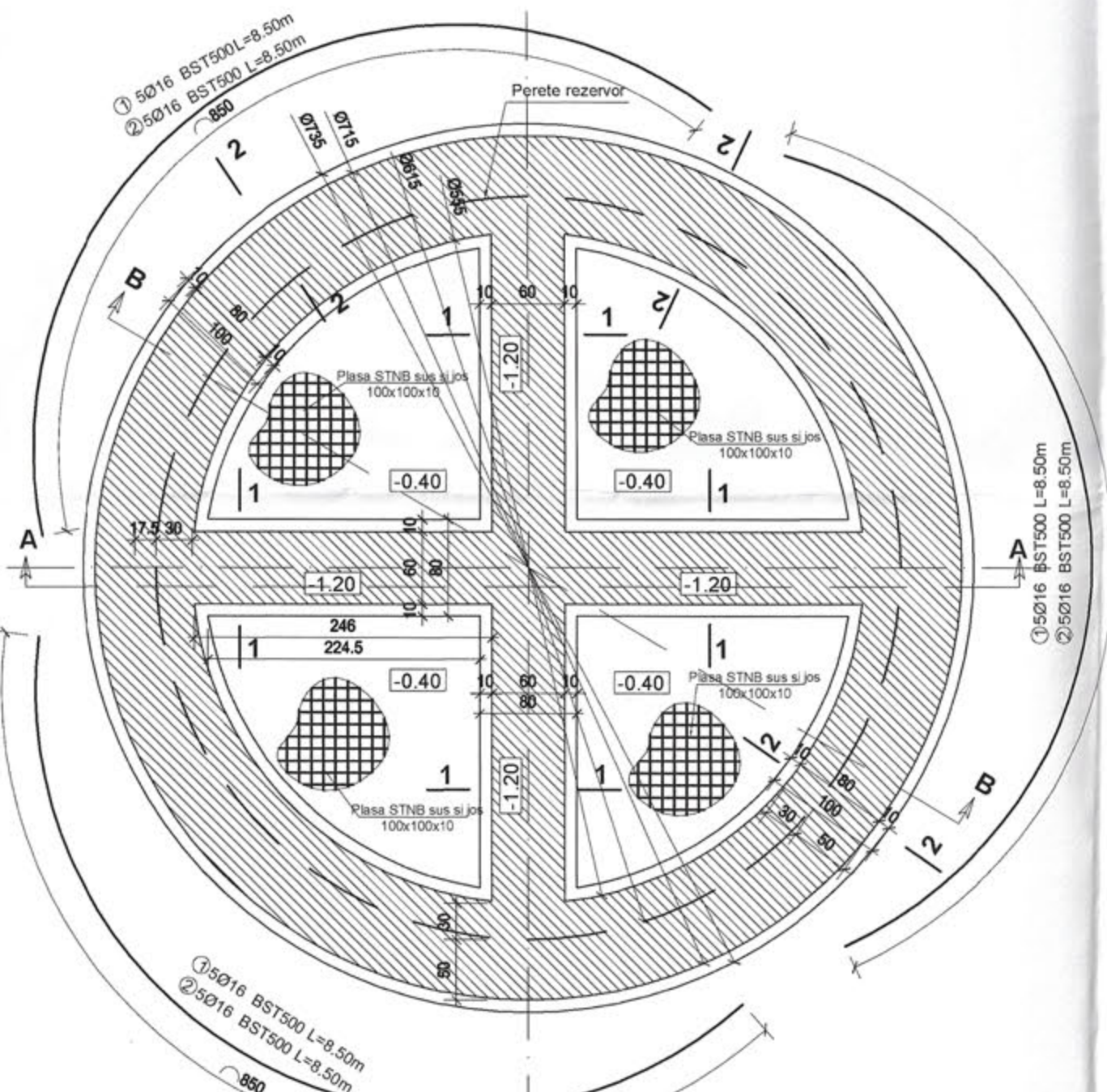
- dimensiunile elementelor pot diferi in functie de furnizor/producer



VERIFICATOR EXPERT	NUME	SEMNATURA	CERINTE	REFERAT / EXPERTIZA NR. / DATA
S.C SMITH&KLEIN S.R.L <small>Tg-Jiu, str. Tudor Vladimirescu, nr.105, CUI RO32223871</small>				BENEFICIAR: PRIMARIA COMUNEI SCHELA Amplasament: Comuna Schela, judetul Gorj
PROIECTAT Ing. Fratilesco Dragos DESENAT Ing. Tinta Mihaela				Proiect nr. 13/2024 Faza PT+DE Planșa nr. C 03
SCARA 1:20 DATA 04.2024				Titlu proiect: Realizare foraj apa, marie capacitate de inmagazinare sistem de alimentare cu apa Sambotin si Gomacel, comuna Schela, judetul Gorj Titlu plansei: DETALIU TIP: Camin de vane

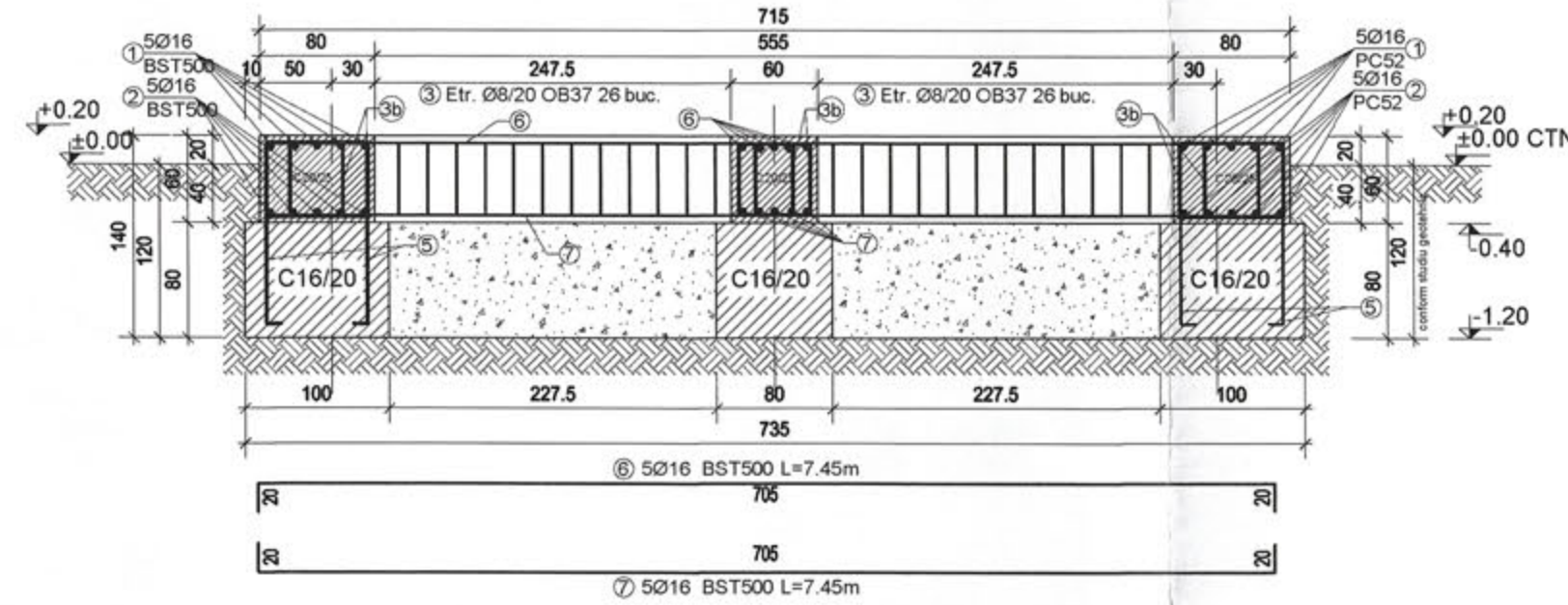
PLAN FUNDATIE REZERVOR

Scara 1:50



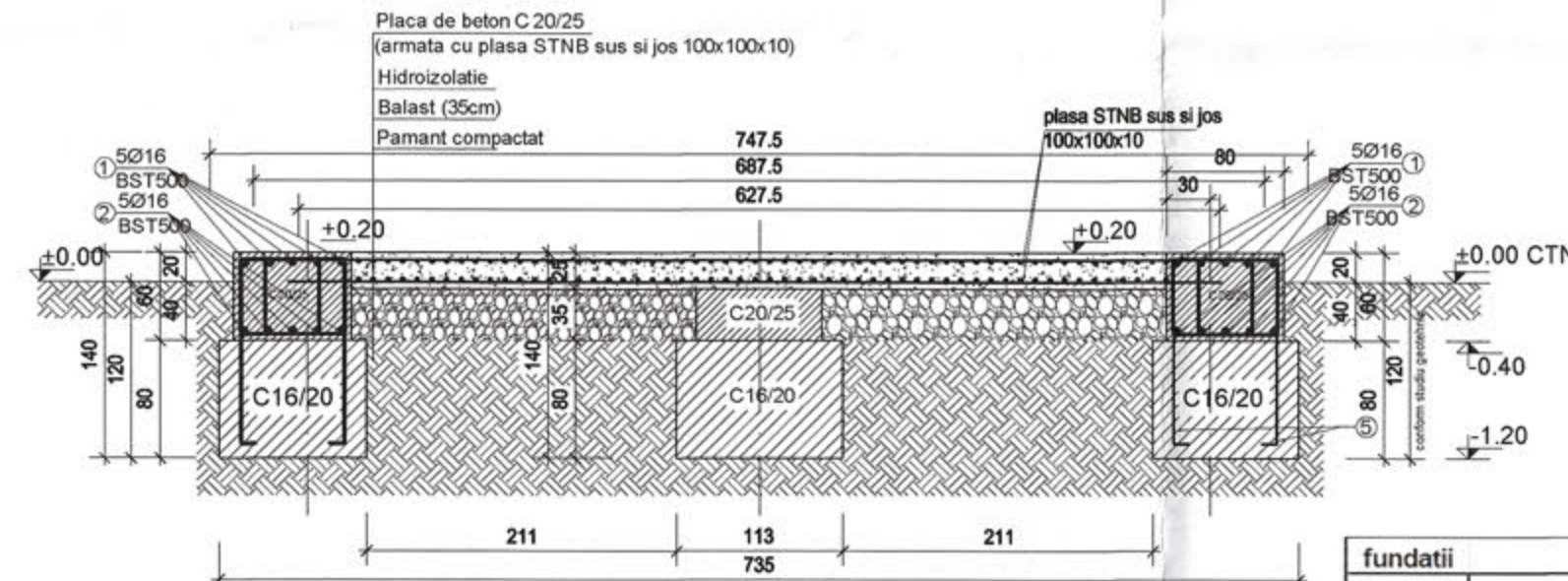
SECTIUNEA A-A

Sc. 1:50



SECTIUNEA B-B

Sc. 1:50



NOTA:

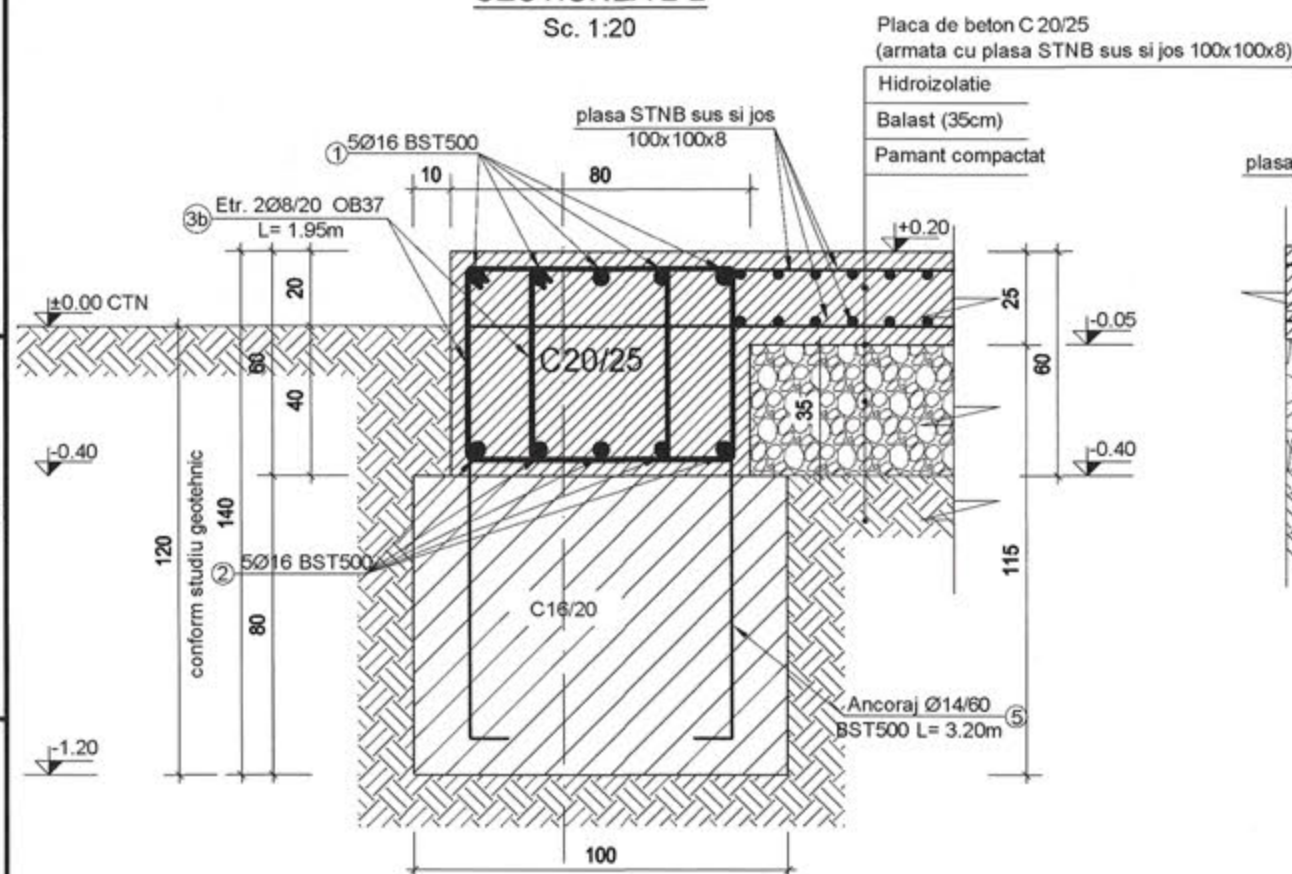
- CONSTRUCTIA SE AFLA AMPLASATA IN ZONA AVAND VALOAREA DE VARF A ACCELERATIEI TERENULUI $a_g = 0.12g$ SI PERIODA DE COLT $T_c = 0.7$ sec, CONFORM NORMATIV P100-1/2013.
- POZITIOANAREA PRINDERILOR REZERVORULUI DE FUNDATII SE VA FACE CONFORM PLANURILOR DATE DE CATRE DISTRIBUTOR.
- CLASA DE IMPORTANTA A CONSTRUCTIEI ESTE IV, CONFORM NORMATIV P100-2006 ($\gamma = 0.80$).
- FUNDAREA CONSTRUCTIEI SE VA FACE DIRECT IN TERENUL BUN DE FUNDARE SI CU O INCASTRARE DE CEL PUTIN 20 cm IN ACEST STRAT NATURAL.
- PRESIUNEA CONVENTIONALA LA ADANCIMEA DE 1.00 m ESTE 250 KPa CONFORM STUDIULUI GEOTEHNIC.
- INAINTE DE INCEPEREA SAPATURILOR PENTRU FUNDATII SE VOR DEZAFECTA SAU DEVIA EVENTUALELE RELETE DE INSTALATII EXISTENTE DIN ZONA.
- SE VOR LASA GOLURILE TEHNLOGICE PENTRU INSTALATII IN CONFORMITATE CU PLANURILE DE SPECIALITATE.
- INAINTE DE TURNAREA BETONULUI IN RADIER SE VA REALIZA PRIZA DE PAMANT DE CATRE UN ELECTRICIAN AUTORIZAT.

Materiale

Beton Armat: C 20/25 (Bc25) - P8/10
Beton Simplu: C 16/20 (Bc20)
Otel beton: OB37, BST 500S
Acoperire cu beton: 3 cm int ; 5 cm ext

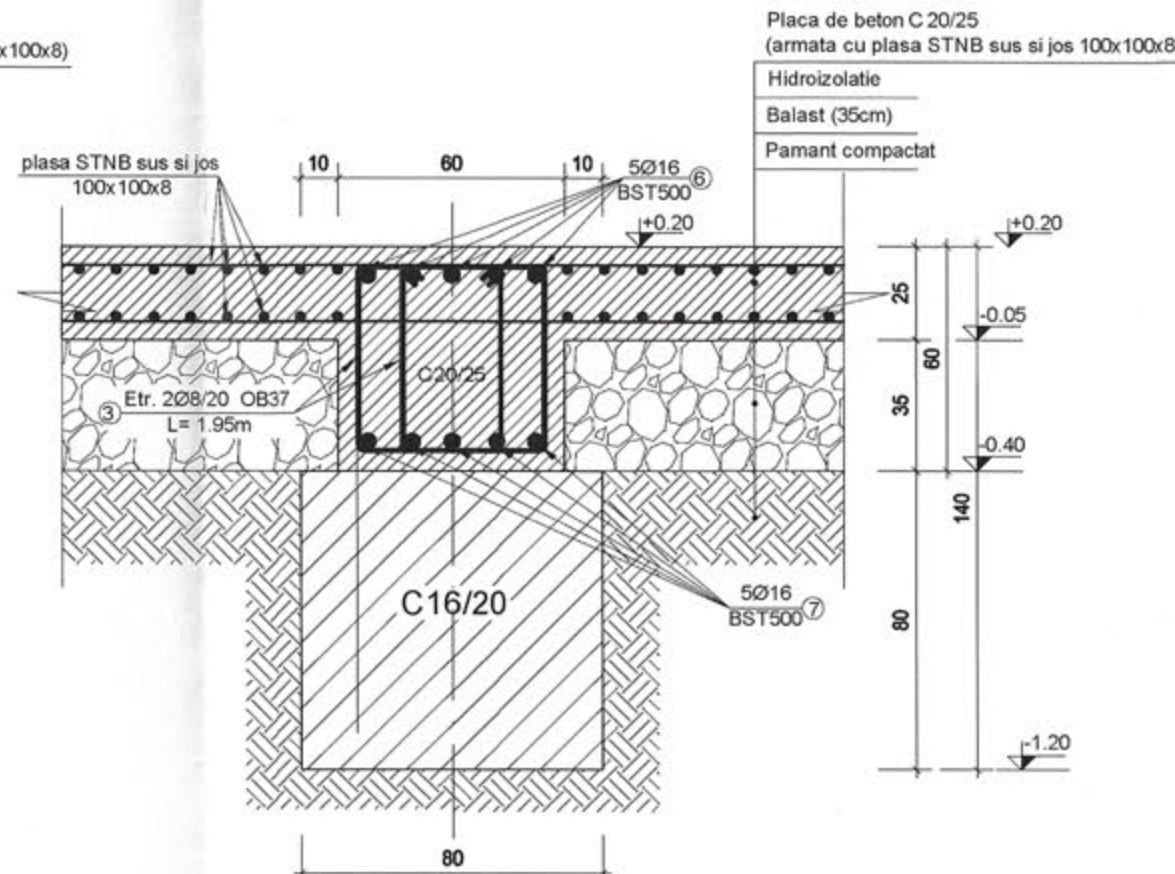
SECTIUNEA 2-2

Sc. 1:20



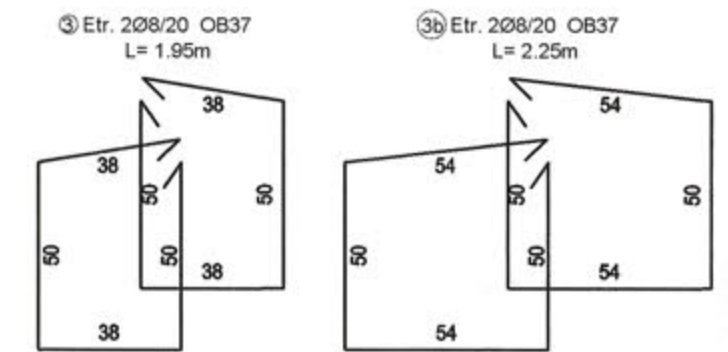
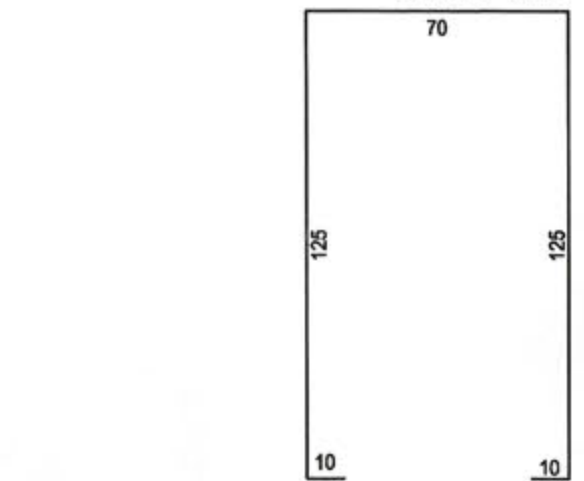
SECTIUNEA 1-1

Sc. 1:20



④ CAPRE Ø10 L=1.00m 1Buc./mp 25 buc

⑤ Ancoraj Ø14/1.00m BST500 L= 3.40m

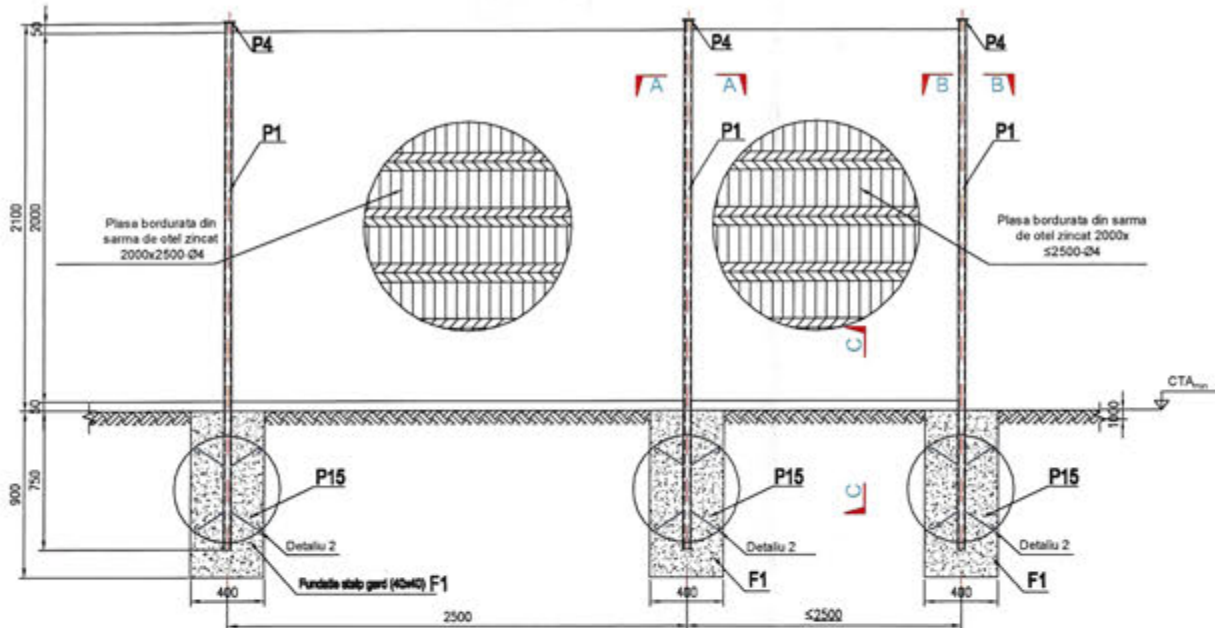


Marca	Diametrul barei (mm)	Lungimea (m)	Bucati	Lungimi / Ø			
				OB37 Ø8	Ø10	BST 500S Ø14	Ø16
1	16	8,50	15			127,50	
2	16	8,50	15			127,50	
3	8	1,95	105	204,75			
3b	8	2,25	200	450,00			
4	10	1,00	25		25,00		
5	14	3,40	22			74,80	
6	16	7,45	10			74,50	
7	16	7,45	10			74,50	
Lungimi totale / Ø				654,75	25,00	74,80	404,00
Greutate / ml				0,395	0,617	1,208	1,578
Greutate / Ø				258,63	15,43	90,36	637,51
Total kg				258,63		743,30	
Total general / Stalp kg							1 001,92 kg
TOTAL GENERAL kg							1 001,92 kg
Plasa STNB 100x100x8				12 buc	948 kg		
TOTAL OTEL							1 950 kg
TOTAL BETON C20/25							18,00 mc
TOTAL BETON C16/20							23,00 mc
TOTAL BALAST							7,00 mc
TOTAL SAPATURA							45,00 mc

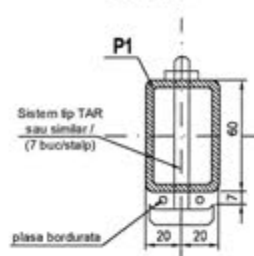
VERIFICATOR EXPERT	NUME	SEMNTURA	CERINTE	REFERAT / EXPERTIZA NR. / DATA
S.C SMITH&KLEIN S.R.L. Tg-Jiu, Strada Tudor Vladimirescu, Nr. 105, CUI RO3223871				BENEFICIAR: PRIMARIA COMUNEI SCHELA Amplasament: Comuna Schela, judetul Gorj
PROIECTAT Ing. Fratilesco Dragos				Proiect nr. 13/2024
DESENAT Ing. Tinta Mihaela				Faza P.T.+D.E.
DATA 04.2024				Planşa nr. C04
TITUL PLANSEI: FUNDATII REZERVOR APA V=150mc Plan sapatura, Plan armare				

DETALII IMPREJMUIRE PERMANENTA

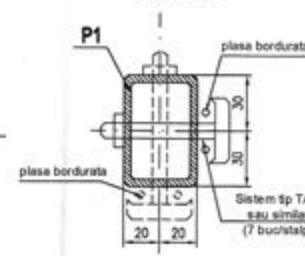
VEDERE LATERALA GARD
Scara 1:20



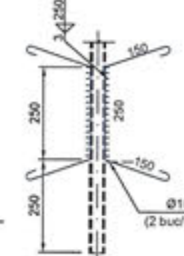
SECTIUNEA A-A
Scara 1:10



SECTIUNEA B-B
Scara 1:10



DETALIUL 2
Scara 1:10



Nota generala

1. Aceasta plansa reprezinta proiectul unor elemente tipizate
2. Elementele proiectate in acest document se doresc a fi folosite in cadrul proiectelor in conformitate cu domeniul de aplicabilitate specificat
3. Nefolosirea sau modificarea acestui proiect tip trebuie justificata tehnic si economic si necesita aprobarea proiectantului
4. Elementele de securitate se vor adauga in conformitate cu cerintele evaluarii riscului de securitate.

Nota

1. Aceasta plansa se va citi impreuna cu documentele de referinta si documentele de proiect
2. Dimensiunile elementelor de beton sunt in cm si dimensiunile elementelor din otel sunt in milimetri, daca nu este specificat altfel
3. Acoperirea minima cu beton este de 3,5cm
4. Colturile elementelor din beton vor fi tesute cu 2,5cm
5. Elementele metalice, altele decat cele inglobate total in beton sau zincate la cald, vor fi pregatite si tratate anticoroziv in conformitate cu gp 121/2013, respectand spul de protectie si clasa de corozivitate indicata mai jos pentru fiecare tip de element sau ansamblu:
 - clasa de corozivitate : C2
 - Gradul minim de pregatire al sudurilor, marginilor si al suprafetelor : P1; Sa 2,5
 - Vopsire: minim un strat de grund/mirim un strat vopsire. Grosime totala minima: 120 µm
5. Se va utiliza plasa bordurata din sarma de otel zincat de dimensiune 200x250mm, cu diametrul de 4mm, cu ochiuri cu dimensiunea de 200x60mm :
 - prinderea plasei se va realiza cu sistem tip tar sau similar, in zona de colt fiind necesara prinderea pe ambele directii .
6. Cota va fi de:
 - 985 mm - pentru amplasarea portii pietonale cuplata cu gardul curent (StalpuL P1);
 - 1015 mm - pentru amplasarea portii pietonale cuplata cu poarta de acces auto (StalpuL P2);
7. Toate elementele structurale de rezistenta ale gardului vor fi sudate cu sudura de colt pe toata lungimea de contact cu grosimea 0,7t, unde "t" este grosimea celui mai subtire element din pachetul ce se sudeaza, dar nu mai putin de 3mm grosime
8. Balamalele vor fi sudate si vor fi prevazute cu dispozitive anti ridicare .

Materiale

Imprejmuire GA = 102ml
Imprejmuire F1 = 63ml

Clasa de rezistenta la compresie	= C16/20
Clasele de expunere (min)	= XC2
Dosaj minim de omert (min)	= 200 kg/mc
Tip omert	= CEM II A-S, CEM II H A-S
Raport spalament (max)	= 0,60

NOTA:
Conform P100-1/2013 - Clasa de importanta III
Conform H.G. 766/1997 - Categoria de importanta normala "D"

EXTRAS DE LAMINATE PENTRU 1 STALP GARD (2500mm)

Positia	Element	Material	Standard	Piese	Dimensiuni / mm	Lungime / mm	Grosime / mm	kg/buc	total
P1	STALP METALIC	S 235	EN 10225	1	60x40x4	2350	12,81	12,81	
P4	Platbanda 50x5	S 235	EN 10058	1	50x5	70	0,14	0,14	
P15	ANCORAJE	OB 37	SR 438-1	2	Ø10	650	0,40	0,80	
TOTAL (kg)									13,77
COEFICIENT SUKURA (2%)									0,28
TOTAL GENERAL (kg)									14,05

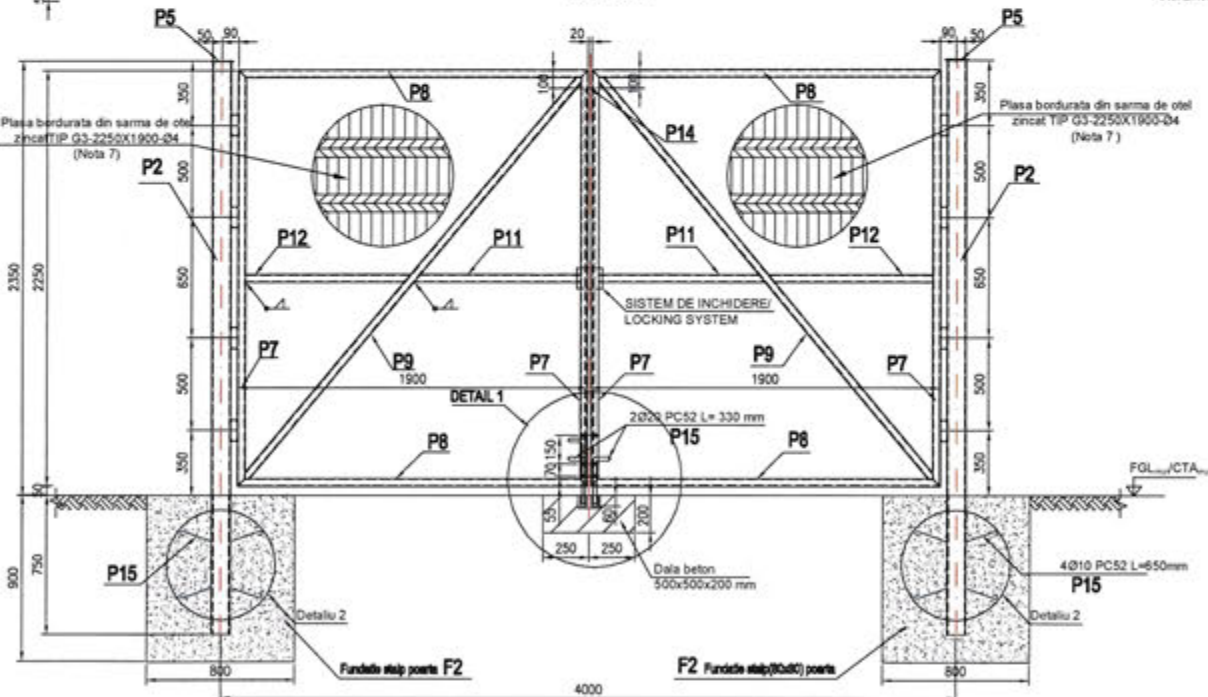
EXTRAS DE LAMINATE PENTRU POARTA PIETONALA

Positia	Element	Material	Standard	Piese	Dimensiuni / mm	Lungime / mm	Grosime / mm	kg/buc	total
P3	STALP METALIC	S 235	EN 10219	1	70x4	2350	18,71	18,71	
P6	Platbanda 80x5	S 235	EN 10058	1	80x5	80	0,28	0,28	
P7	Teava rectangulara 40x3	S 235	EN 10219	2	40x3	2250	7,67	15,34	
P9	Teava rectangulara 40x3	S 235	EN 10219	2	40x3	880	2,95	5,90	
P13	Teava rectangulara 40x3	S 235	EN 10219	2	40x3	800	2,68	5,36	
P15	ANCORAJE	OB 37	SR 438-1	2	Ø10	650	0,40	0,80	
TOTAL (kg)									33,13
COEFICIENT SUKURA (2%)									0,66
TOTAL GENERAL (kg)									33,77

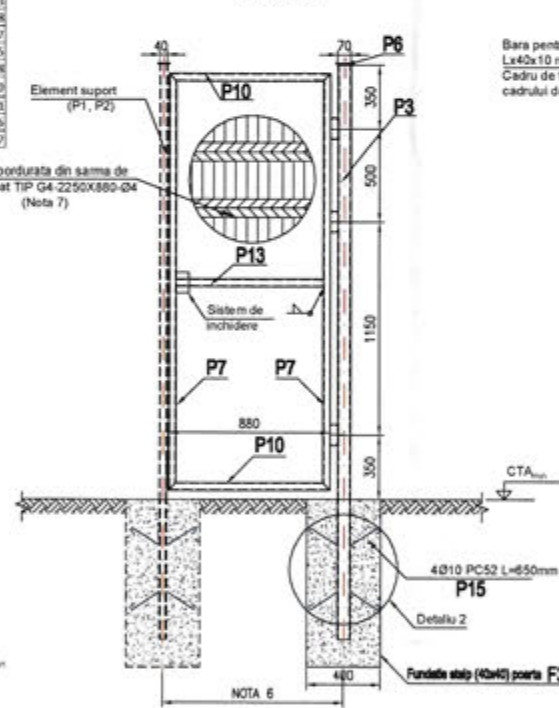
LISTA DE CANTITATI PENTRU 1 PANOU GARD

ELEMENT	U.M.	CANT.
BETON C16/20	m3	0,29
EXCAVATIE	m3	0,29
ELEMENTE METALICE	kg	28,1
PLASA SARMA OTEL (H=2,0m)	ml	2,50
Sistem TAR / similar (Stalp/stalpuL) buc		10

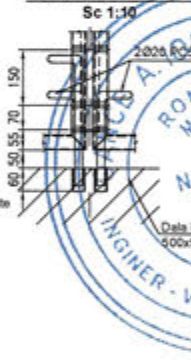
VEDERE LATERALA
Scara 1:20



VEDERE LATERALA POARTA PIETONALA
Scara 1:20



DETALIUL AUTO
Sc 1:10



EXTRAS DE LAMINATE PENTRU POARTA AUTO (4000mm)

Positia	Element	Material	Standard	Piese	Dimensiuni / mm	Lungime / mm	Grosime / mm	kg/buc	total
P2	STALP METALIC	S 235	EN 10219	2	100x4	2350	27,50	55,00	
P5	Platbanda 100x5	S 235	EN 10058	2	100x5	130	0,52	1,04	
P7	Teava rectangulara 40x3	S 235	EN 10219	4	40x3	2250	7,67	30,68	
P8	Teava rectangulara 40x3	S 235	EN 10219	4	40x3	1950	6,48	25,92	
P9	Teava rectangulara 40x3	S 235	EN 10219	2	40x3	2013	9,85	19,70	
P11	Teava rectangulara 40x3	S 235	EN 10219	2	40x3	906	3,08	6,16	
P12	Teava rectangulara 40x3	S 235	EN 10219	2	40x3	897	3,06	6,12	
P14	Platbanda 50x5	S 235	EN 10058	1	50x5	2300	4,12	4,12	
P15	ANCORAJE	OB 37	SR 438-1	4	Ø10	650	0,40	1,60	
TOTAL (kg)									93,69
COEFICIENT SUKURA (2%)									1,87
TOTAL GENERAL (kg)									95,52

LISTA DE CANTITATI PENTRU POARTA AUTO

ELEMENT	U.M.	CANT.
BETON C16/20	m3	1,20
EXCAVATIE	m3	1,20
ELEMENTE METALICE	kg	93,52
PLASA SARMA OTEL (H=2,25m)	ml	3,80
Sistem TAR / similar	buc/poarta	32
Sistem INCHIDERE	buc/poarta	1
Balamale	buc/poarta	8

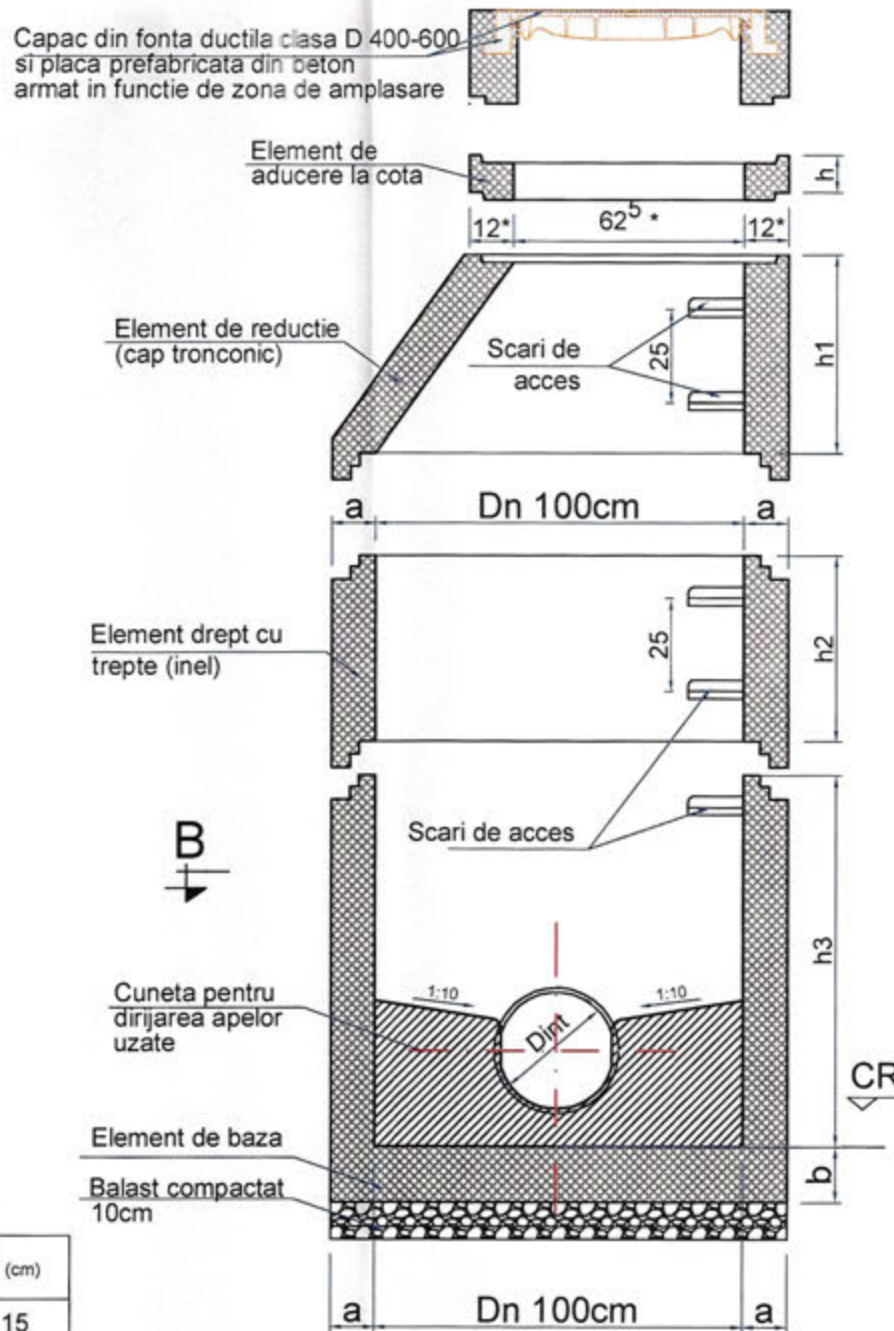
LISTA DE CANTITATI PENTRU POARTA PIETONALA

ELEMENT / ITEM	U.M.	CANT. / QUANT.
BETON C16/20	m3	0,14
EXCAVATIE	m3	0,14
ELEMENTE METALICE	kg	33,77
PLASA SARMA OTEL (H=2,25m)	ml	0,88
Sistem TAR / similar (H=2,25m)	buc/poarta	13
Sistem INCHIDERE	buc/poarta	1
Balamale	buc/poarta	3

VERIFICATOR EXPERT	NUME	SEMNTURA	CERINTE	REFERAT / EXPERTIZA NR. / DATA
<p>S.C SMITH&KLEIN S.R.L. Tp-Jiu, strada Tudor Vladimirescu, nr. 105, CUI RO 32223671</p>				<p>BENEFICIAR: PRIMARIA COMUNEI SCHELA Amplasament: Comuna Schela, judetul Gorj</p>
<p>SPECIFICATIE</p>				<p>Titlu proiect: Realizare foraj apa, marire capacitate de inmagazinare sistem de alimentare cu apa Sambotin si Gornacel, comuna Schela, judetul Gorj</p>
<p>SEF PROIECT Ing. Dragos Fratlescu</p>				<p>Faza PT+DE</p>
<p>PROIECTAT Ing. Dragos Fratlescu</p>				<p>Titlul plansei:</p>
<p>DESENAT Ing. Mihaela Tinta</p>				<p>04.2024 Detalii imprejmuire Plansa nr. C 05</p>

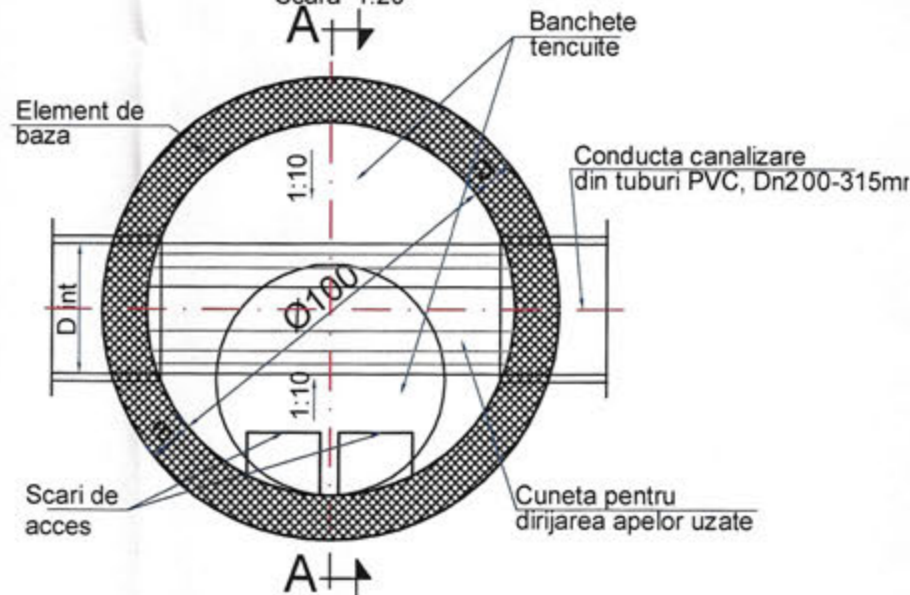
Secțiunea A-A

Scara 1:20



Secțiunea B-B

Scara 1:20

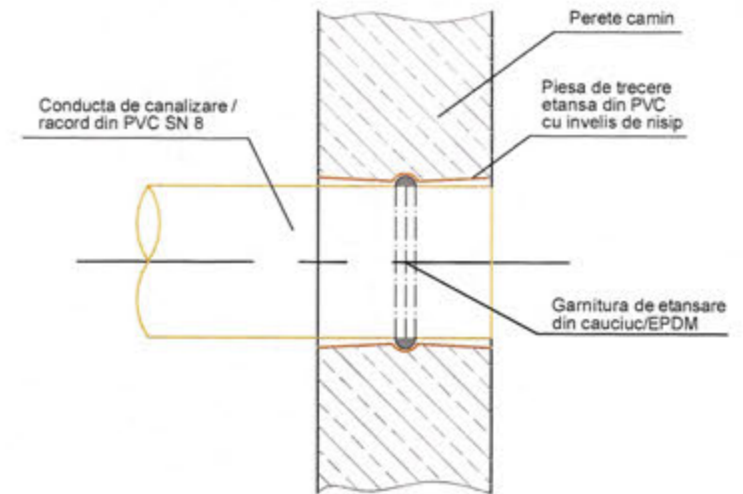


H (m)	a (cm)	b (cm)
≤3.00	12	15
>3.00	15	20

Tip element prefabricat	Inaltime element
Element de aducere la cota	h= 6; 8; 10 cm
Element de reductie	h1= 60 cm
Placa de reductie	h1= 20 cm
Element drept cu trepte	h2= 25; 50; 75; 100 cm
Element de baza	h3= 50; 75; 100cm

- dimensiunile elementelor pot diferi in functie de furnizor/productor

Detaliu piesa de trecere a tubului de PVC prin peretii caminului de beton



NOTA :

Caminele de vizitare tip, prefabricate, sunt in conformitate cu prevederile SR EN 1917:2003; SR EN 1917:2003/AC 2008 "Camine de vizitare si camine de racord sau inspectie de beton simplu, beton slab armat si beton armat" si prevederile tehnice ale furnizorului de camine de vizitare.

Capacele si ramele din material compozit / fonta sunt conform SR-EN 124-5:2015. Prezentul detaliu se va folosi pentru caminele de vizitare pentru canalizarea menajera din interiorul gospodariei de apa.

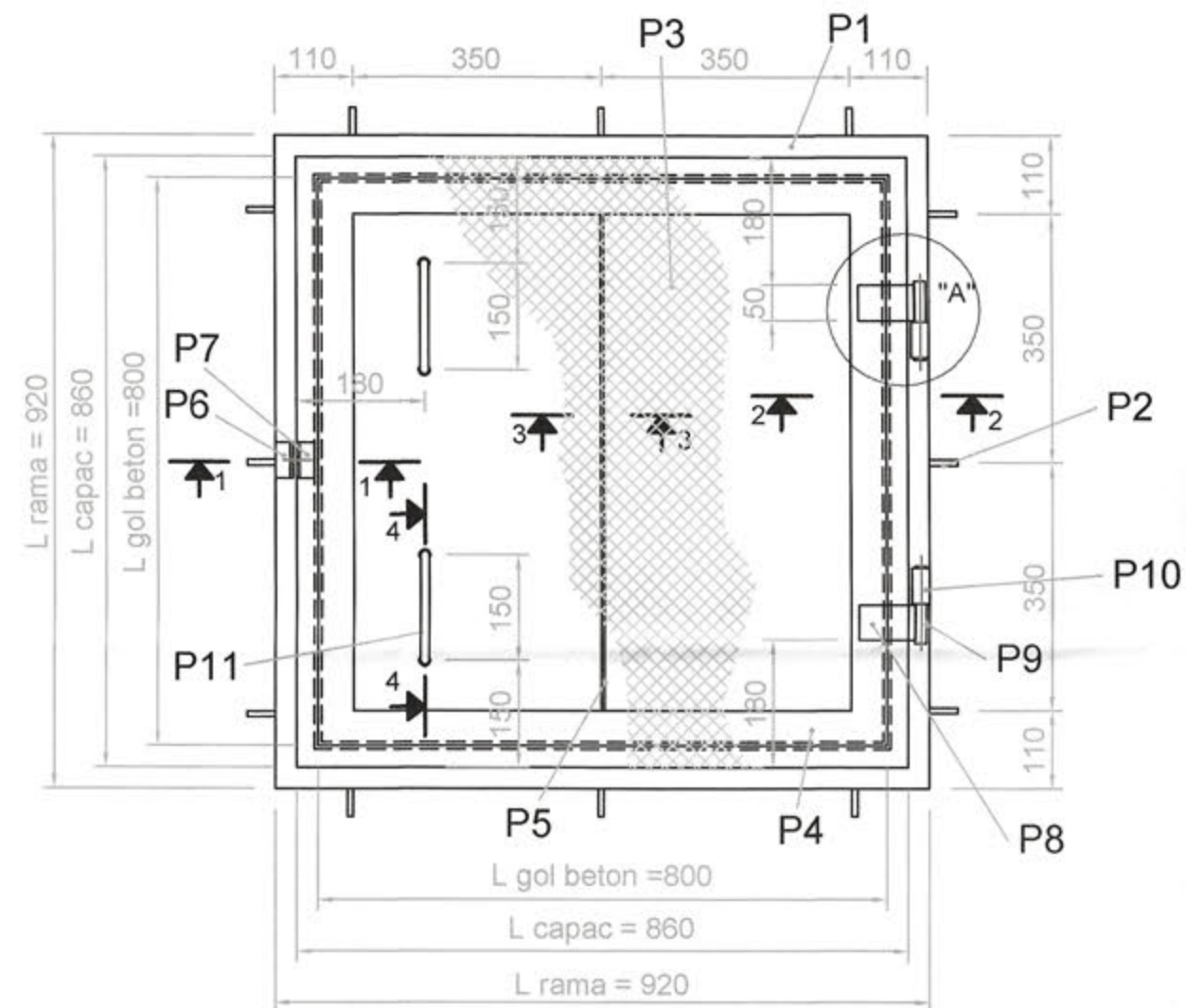
Conform P100-1/2013 - Clasa de importanta III
Conform HGR 766/1997 - Categoria de importanta normala "C"



VERIFICATOR EXPERT	NUME	SEMNATURA	CERINTE	REFERAT / EXPERTIZA NR. / DATA
S.C SMITH&KLEIN S.R.L Tg-Jiu, str. Tudor Vladimirescu, nr. 106, CUI RO32223671				BENEFICIAR: PRIMARIA COMUNEI SCHELA Amplasament: Comuna Schela, judetul Gorj
SPECIFICATIE	NUME	SEMNATURA	SCARA 1:20	Titlu proiect: Realizare foraj apa, marire capacitate de inmagazinare sistem de alimentare cu apa Sambotin si Gomacel, comuna Schela, judetul Gorj
SEF PROIECT	Ing. Fratilesco Dragos	<i>[Signature]</i>	DATA 04.2024	Faza: P.T.+D.E.
PROIECTAT	Ing. Fratilesco Dragos	<i>[Signature]</i>		
DESENAT	Ing. Tinta Mihaela	<i>[Signature]</i>		Titlul plansei: DETALIU TIP: Camin de vizitare canalizare menajera Plansa nr. C 06

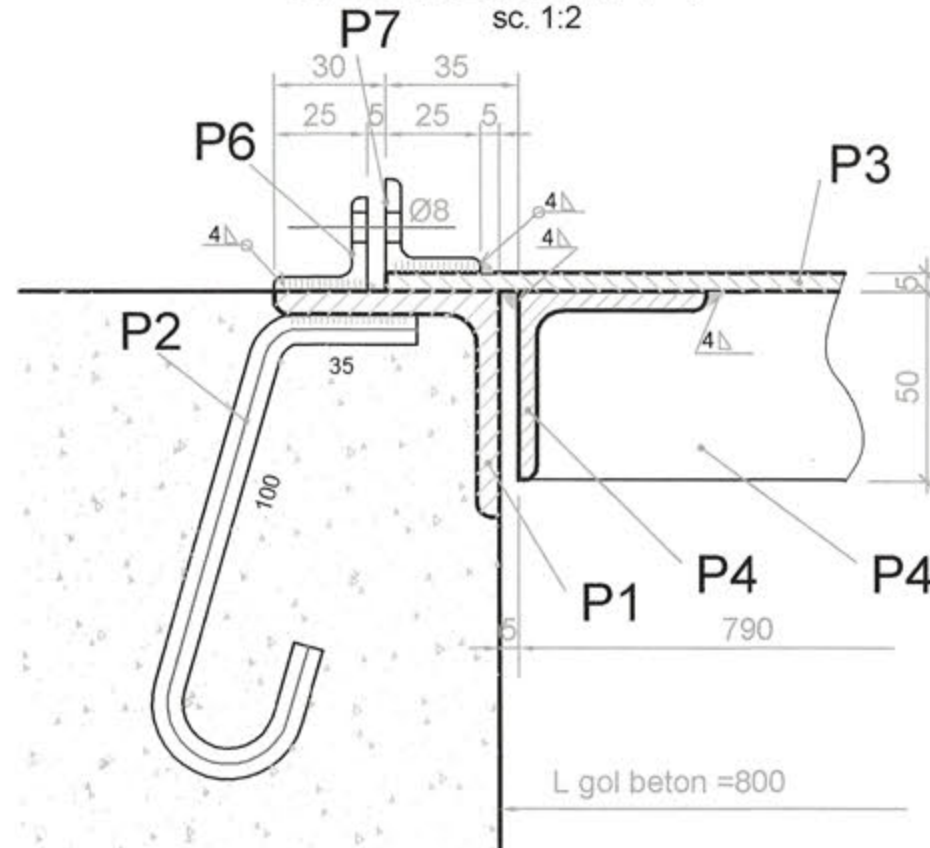
CAPAC METALIC 800x800

sc. 1:10



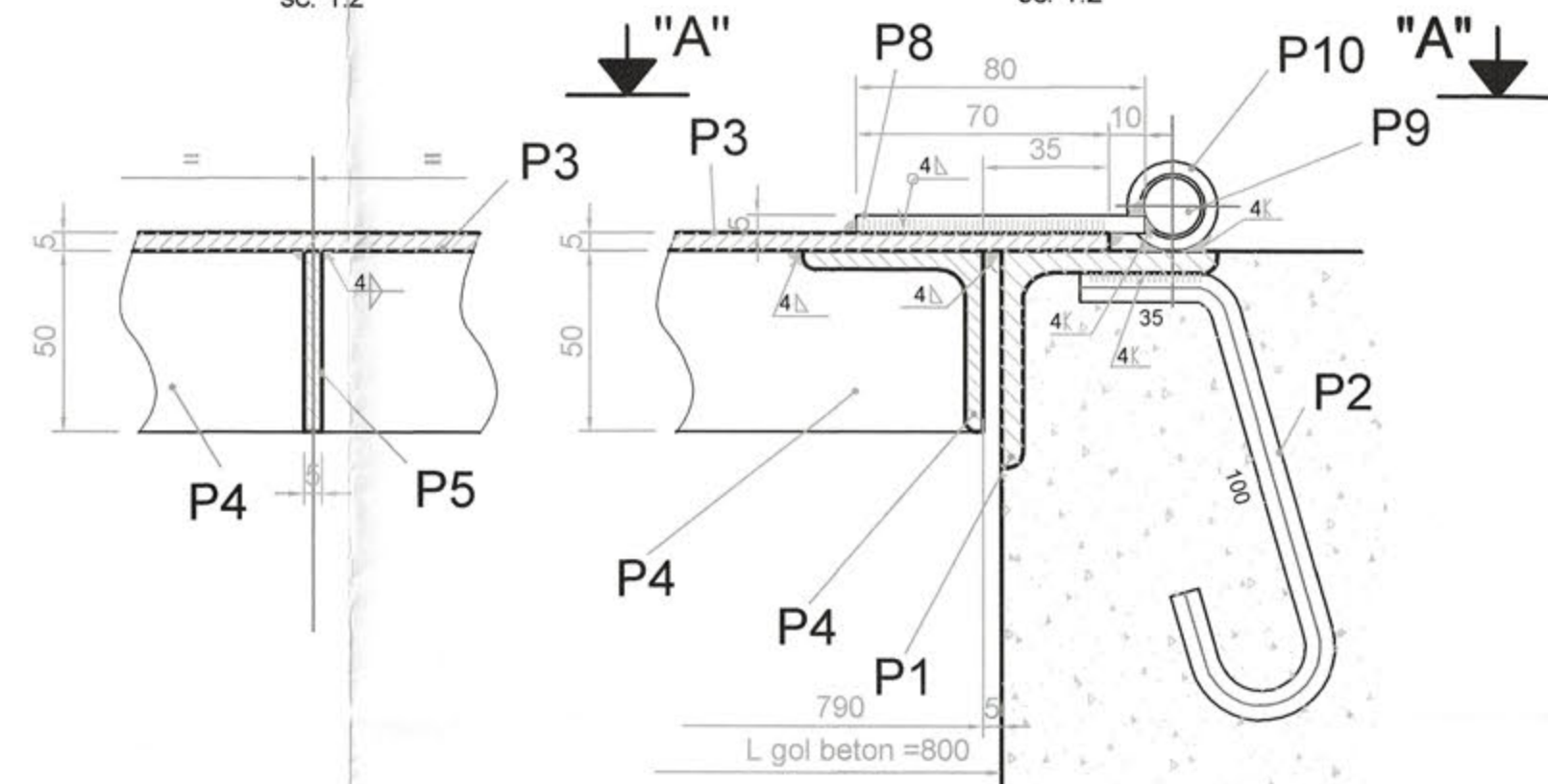
SECTIUNEA 1-1

sc. 1:2



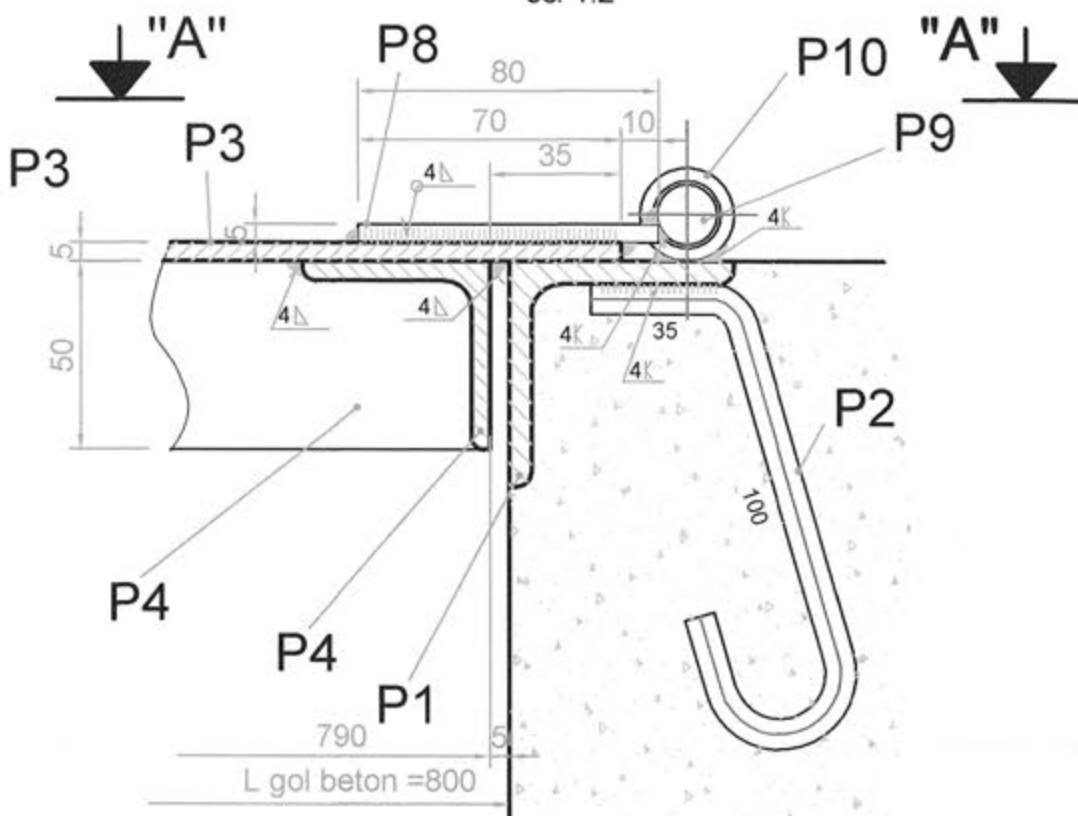
SECTIUNEA 2-2

sc. 1:2



SECTIUNEA 3-3

sc. 1:2

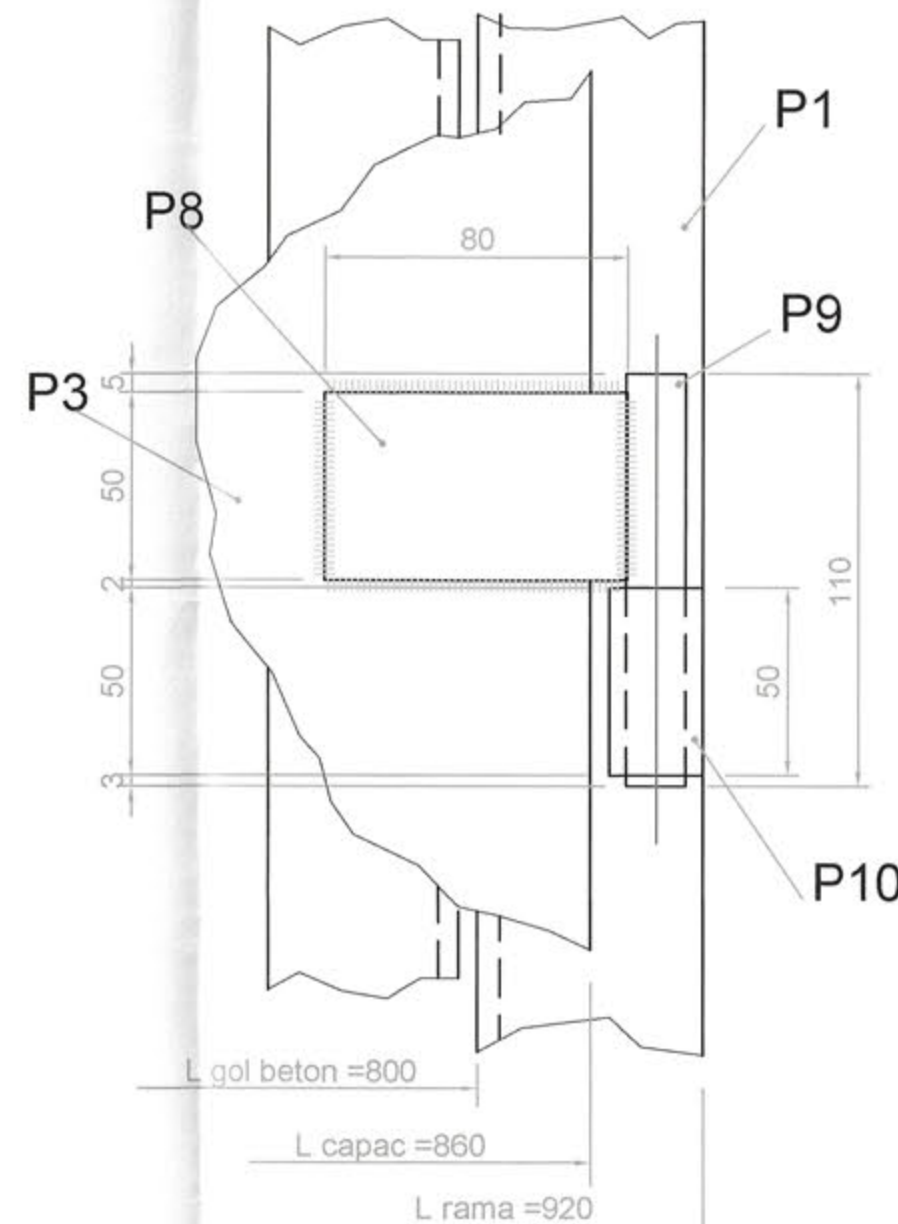


EXTRAS DE LAMINATE

Poz.	Denumire	Buc.	Material	Observatii	Kg/buc.	Kg/reper
P1	Element rama	4	OL 37.1	L 60x60x6 L=920	4,99	19,94
P2	Prazn	12		OB37 Ø8 L=150	0,06	0,71
P3	Capac	1	OL 37.1	TS5 x 860 x 860	27,00	27,00
P4	Rigidizare perimetrala	4	OL 37.1	L 50 x 50 x 5 x 790	2,98	11,92
P5	Rigidizare centrala	1	OL 37.1	Pb 50 x 5 L=780	1,53	1,53
P6	inchizator 1	1	OL 37.1	L25x25x4 L=40	0,07	0,07
P7	inchizator 2	1	OL 37.1	L25x25x4 L=40	0,07	0,07
P8	Element balama I	2	OL 37.1	Pb 50 x 5 L=80	0,16	0,31
P9	Element balama II	2		OB37 Ø8 L=110	0,04	0,09
P10	Element balama III	2	OL 37.1	Tv Ø25x3,5 L=50	0,08	0,16
P11	Maner	2		OB37 Ø12 L=650	0,06	0,12
Sudura 3,5%						2,17
TOTAL						64,09

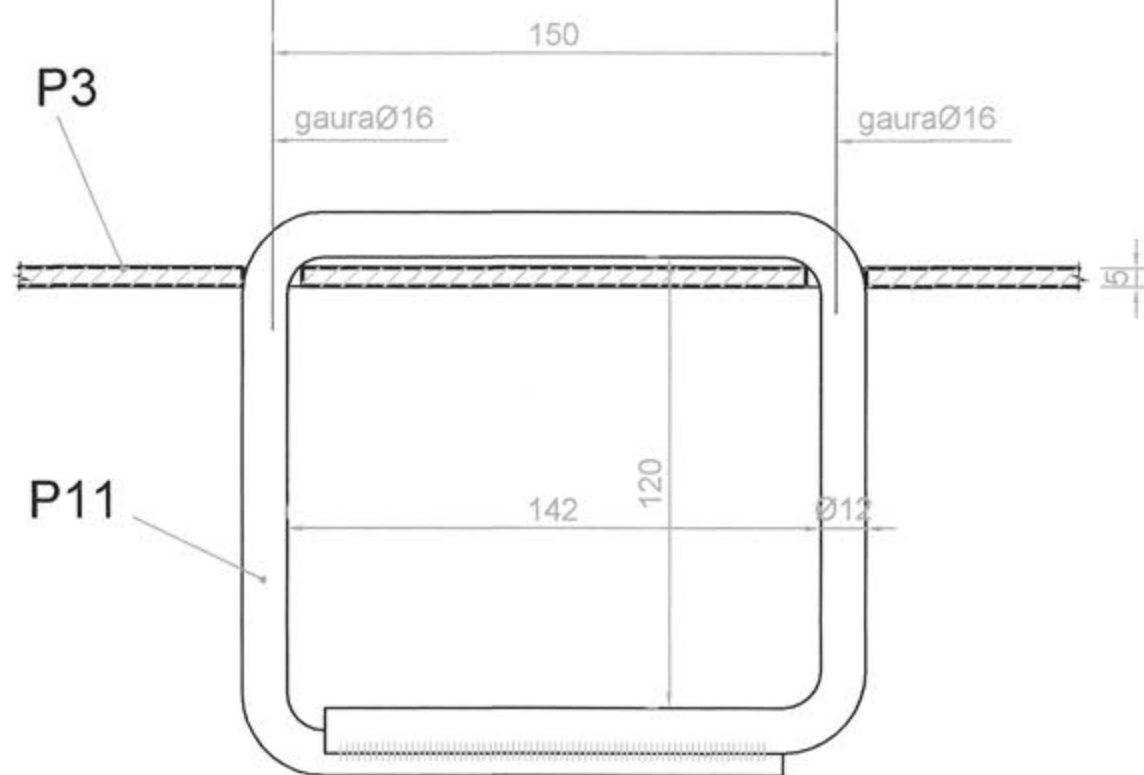
DETALIUL "A"

sc. 1:2



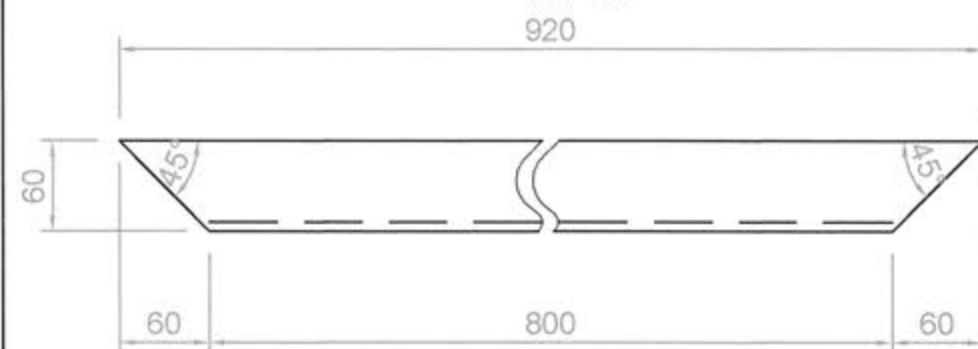
SECTIUNEA 4-4

sc. 1:2



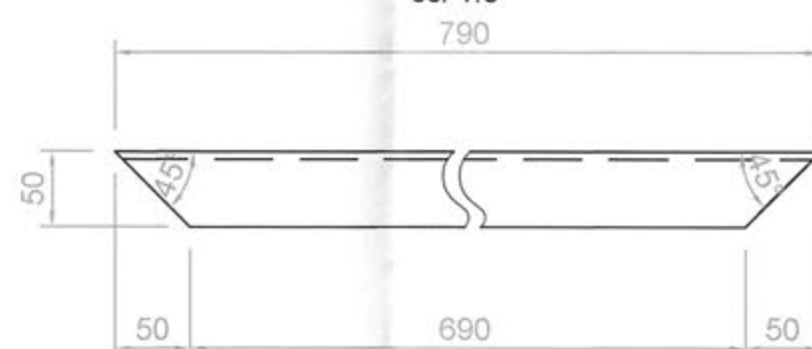
P1 - L60x60x6 L=920

sc. 1:5



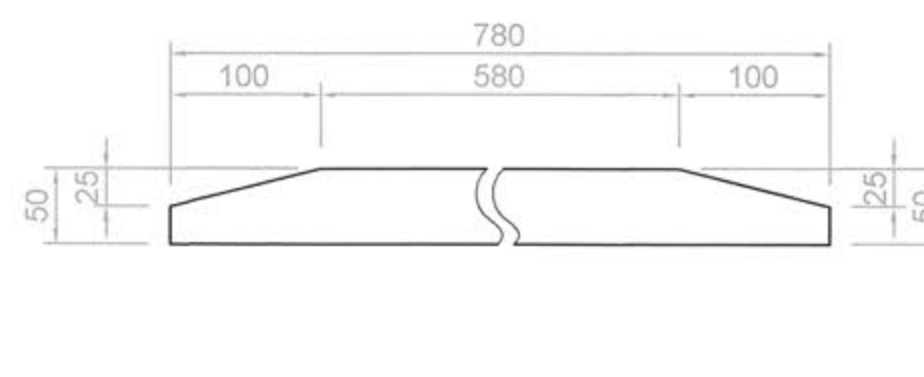
P4 - L50x50x5 L=790

sc. 1:5



P5 - Pb 30x5 L=780

sc. 1:5



NOTA:

- Conform normativului C150-99:
- obiectul se incadreaza in categoria "B" de executie
- calitatea imbinarilor sudate se va incadra in nivelul "B" de acceptare conform tabelor 1+4
- Inainte de montare, confectiile metalice vor avea gradul 3 de curatire conform STAS 10166/1-77
- Clasa de agresivitate a mediului este "3m", conform STAS 10128-86
- Protectia anticoroziva a confectiilor metalice se va face prin vopsire cu strat de grund pe baza de miniu de plumb si 2 straturi de vopsea de ulei.

NOTA:

* CATEGORIA DE IMPORTANTA A CONSTRUCTIEI ESTE NORMALA "C" CONFORM H.G. 766/1997.

NOTA:

- Prezenta plansa se va citi impreuna cu plansa de executie inel beton peste prefabricat.
- Inainte de turnarea betonului se va monta in cofraj rama cu praznuri.



VERIFICATOR EXPERT	NUME	SEMNTURA	CERINTE	REFERAT / EXPERTIZA NR. / DATA
S.C. SMITH&KLEIN S.R.L.				BENEFICIAR: PRIMARIA COMUNEI SCHELA Amplasament: Comuna Schela, judetul Gorj
Ing. Fratilesco Dragos				Proiect nr. 13/2024
Ing. Tinta Mihaela				Faza PT+DE
DATA 04.2024				Titlu proiect: Realizare foraj apa, marire capacitate de inmagazinare sistem de alimentare cu apa Sambotin si Gornacel, comuna Schela, judetul Gorj
DESENAT				Titlu plansei: DETALIU CAPAC METALIC 0,80X0,80m
				Plansa nr. C 07

EXTRAS DE ARMĂTURĂ

Platforma Stație Pompare SPAP

Marca	Diametru [mm]	Lungime [m]	Bucăți	OB 37	BST500S
				Ø 6	Ø 10
1	6	2,40	64	153,6	
2	10	3,00	16		48
3	10	6,50	16		104
4	6	0,30	128	38,4	
suport	10	0,90	18		16,2
Total lungimi pe diametre [m]				192	168,2
Masa pe metru [kg]				0,222	0,617
Masa pe diametre [kg] (Rot.)				42,62	103,78
Plasa Ø 8mm/100 - 9kg/mp				351	
TOTAL [kg]				497,40	

NOTA:

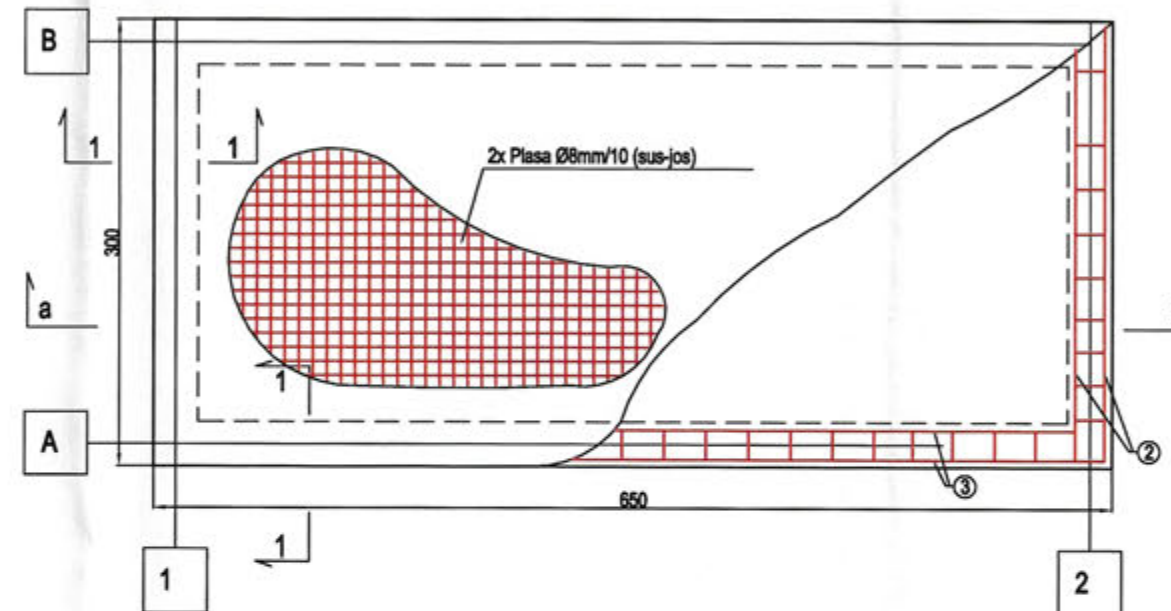
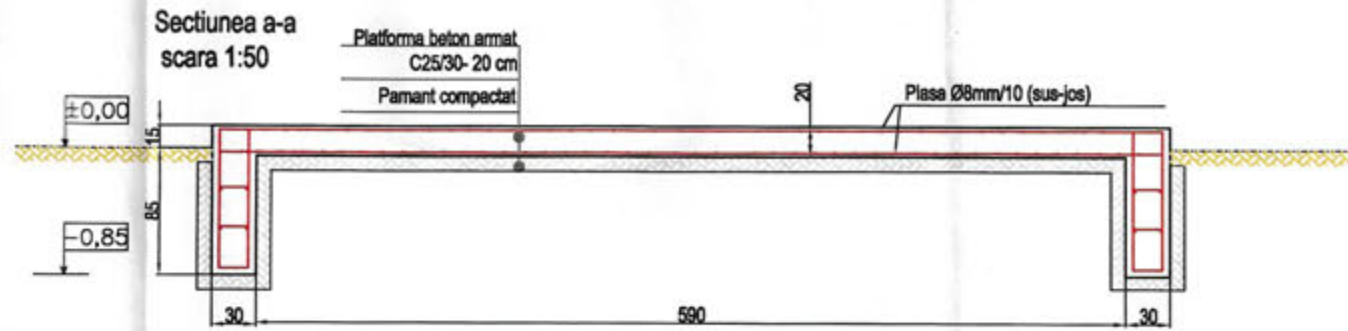
Dimensiunile sunt în centimetri.
Prezenta se va citi împreună cu celelalte planșe din documentație.
Se vor folosi obligatoriu suportii pentru plase la montarea armăturii.
În dreptul golurilor armaturile se vor tăia și rabate spre interior.

BETON ARMAT C 20/25 (Bc 25)
OTEL BETON BST 500 S
OTEL BETON OB 37

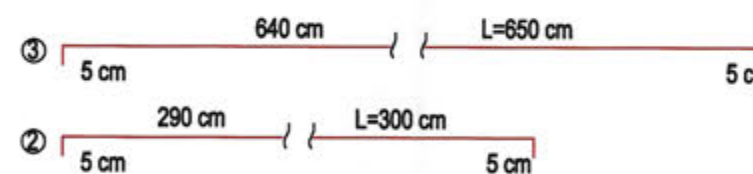
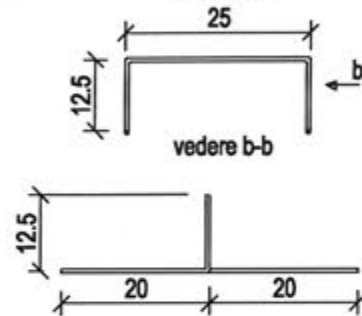
Acoperirea cu beton a armaturii:
- 5 cm pentru fundații
- 3,5 sus și 2,5 cm jos pentru platforma

Categoria de importanță a construcției este normală "C" conform H.G. 766/ 1987;
Cerințele de calitate a exigențelor esențiale sînt:
o A1 (A11) Rezistența și stabilitate, conform H.G. 925 /95).

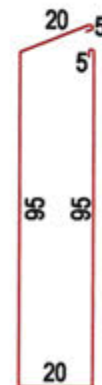
Conform Normativ P100 din 2006, construcția se încadrează în clasa de importanță III.



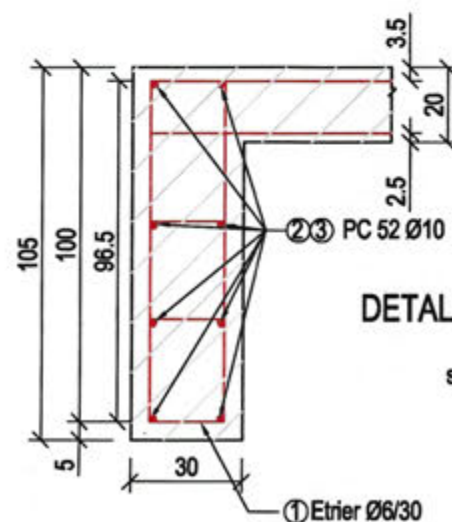
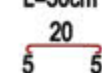
Suport plasa PC52 Ø10 L=90cm scara 1:10



① Etrier OB37 Ø6/30 L=240cm

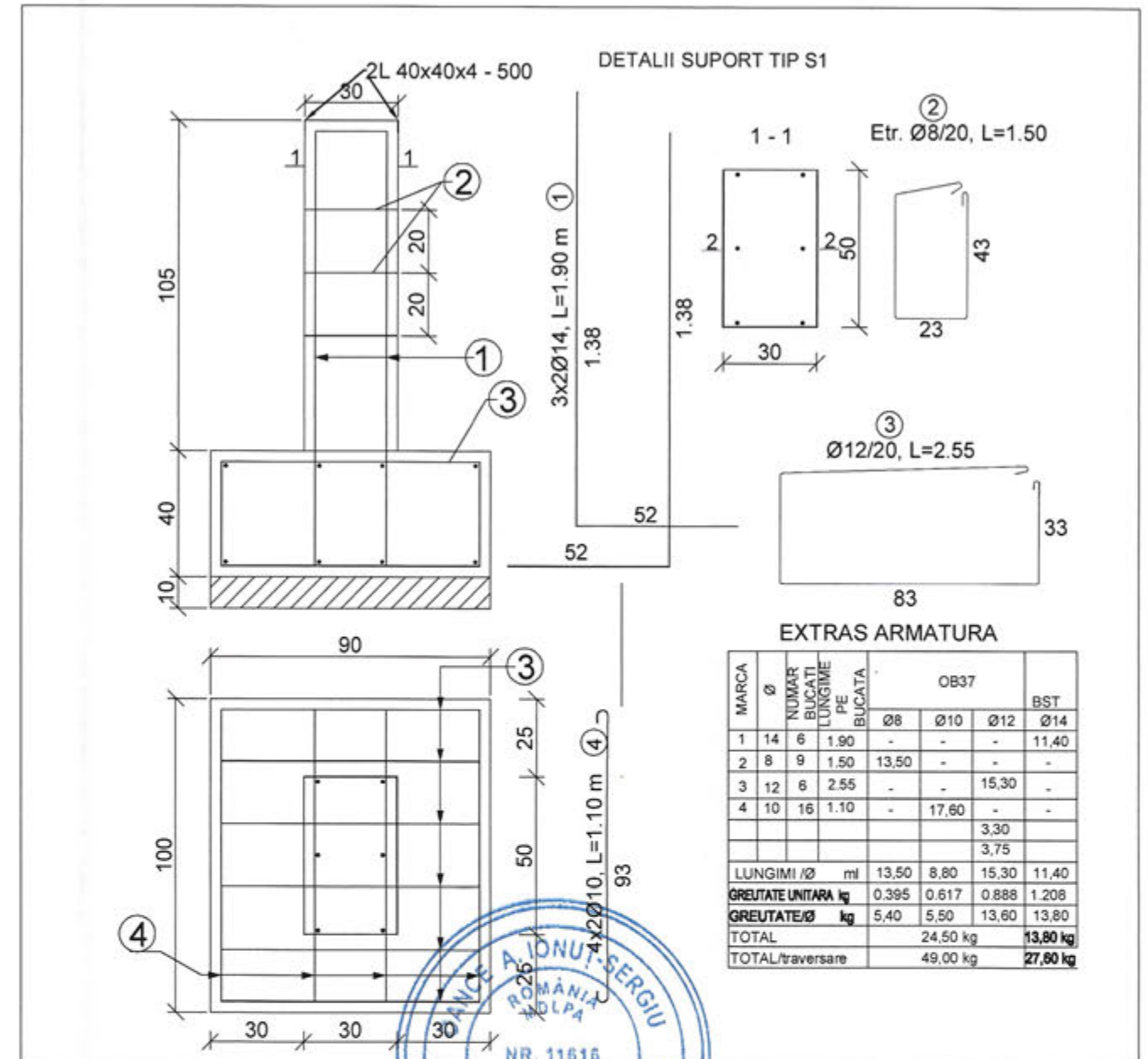


④ Agrafa OB37 Ø6 L=30cm



DETALII DE ARMARE 1-1 scara 1:20

VERIFICATOR EXPERT	NUME	SEMNAȚURA	CERINȚE	REFERAT / EXPERTIZA NR. / DATA
S.C SMITH&KLEIN S.R.L. Tg.-Jiu, str. Tudor Vladimirescu, nr. 105, CUI RO32223671				BENEFICIAR: PRIMARIA COMUNEI SCHELA Amplasament: Comuna Schela, judetul Gorj
SPECIFICATIE				Proiect nr. 13/2024
SEF PROIECT	Ing. Fratilesco Dragos	[Signature]	SCARA 1:50 1:20	Titlu proiect: Realizare foraj apa, marire capacitate de inmagazinare sistem de alimentare cu apa Sambotin si Gornacel, comuna Schela, judetul Gorj
PROIECTAT	Ing. Fratilesco Dragos	[Signature]	DATA 04.2024	Faza PT+DE
DESENAT	Ing. Tinta Mihaela	[Signature]		Titlu planșe: DETALII PLATFORMA STATIE DE TRATARE
				Plansa nr. C 08



Beton:
 C20/25 (radier, elevate)
 -clasa de expunere: XC2
 -clasa de consistenta, tasare: S2
 -tipul de ciment: CEM III/A-S 42,5 N
 -dimensiunea max. a granulei agregatelor: D_{max} = 16 [mm]
 -dozaj minim de ciment 250 kg/m³
 -P8 - A/C = max 0,45
 - grad permeabilitate P_e¹⁰

CB/10 (egalizare)
 -clasa de expunere: X0
 -clasa de consistenta: S2
 -tipul de ciment: CEM III/A-S 32,5 N
 -dimensiunea max. a granulei agregatelor: D_{max} = 32 [mm]

Armatura:
 PC52/BST 500S, Clasa C
 OB37

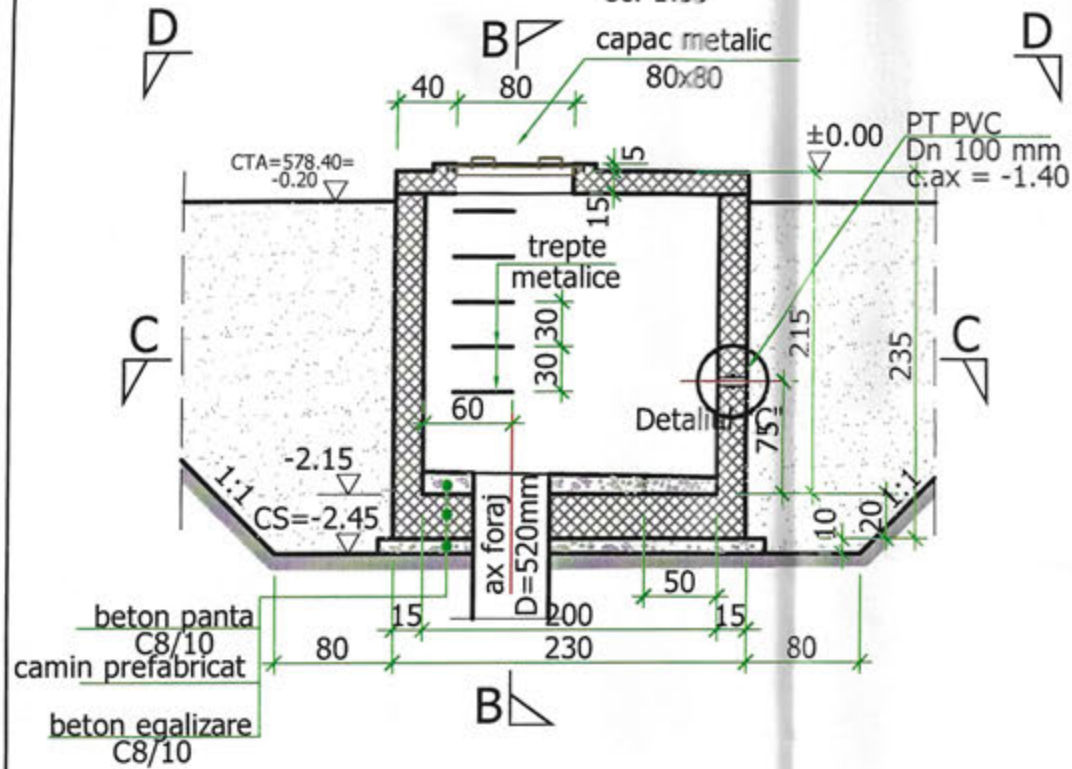
Acoperire cu beton:
 3,5 [cm]



VERIFICATOR EXPERT	NUME	SEMNATURA	CERINTE	REFERAT / EXPERTIZA NR. / DATA	
S.C SMITH&KLEIN S.R.L			BENEFICIAR: PRIMARIA COMUNEI SCHELA		Proiect nr. 13/2024
Tg-Jiu, strada Tudor Vladimirescu, nr. 105, CUI RO 32223671			Amplasament: Comuna Schela, judetul Gorj		
SPECIFICATIE	NUME	SEMNATURA	SCARA 1:20	Titlu proiect: Realizare foraj apa, marire capacitate de inmagazinare sistem de alimentare cu apa Sambotin si Gornacel, comuna Schela, judetul Gorj	
SEF PROIECT	Ing. Dragos Fratiescu			Faza PT+DE	
PROIECTAT	Ing. Dragos Fratiescu		DATA 04.2024	Titlu plansei: Conducta distributie apa	
DESENAT	Ing. Mihaela Tinta			DETALIU SUPORT Supratraversare - STR2	
				Plansa nr. C 09	

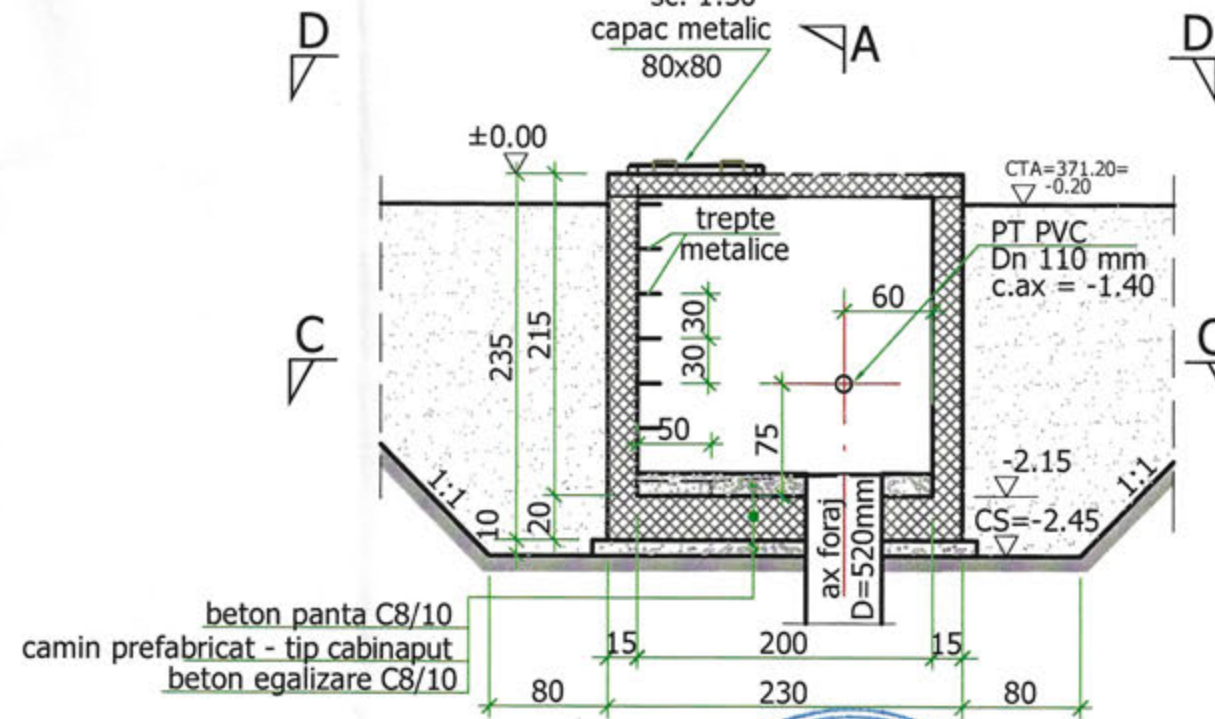
SECTIUNEA A-A

sc. 1:50



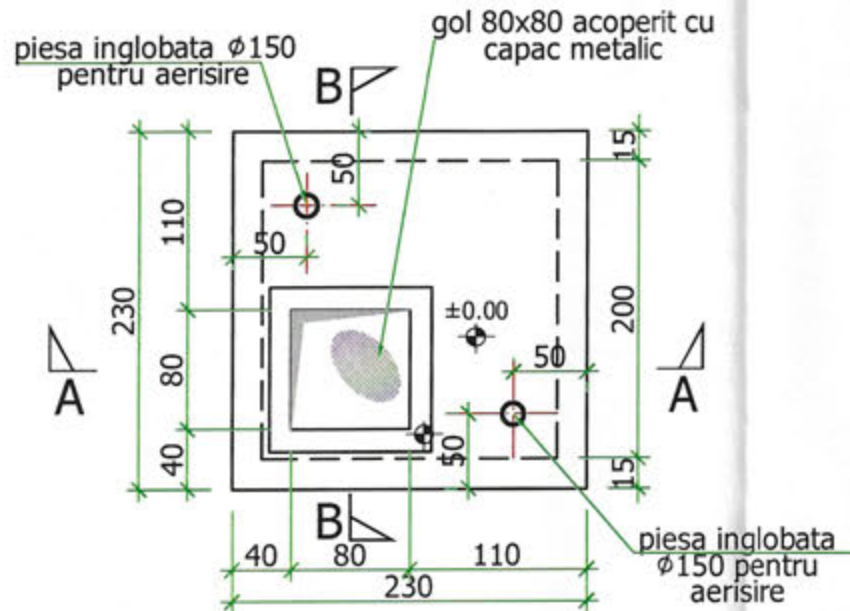
SECTIUNEA B-B

sc. 1:50



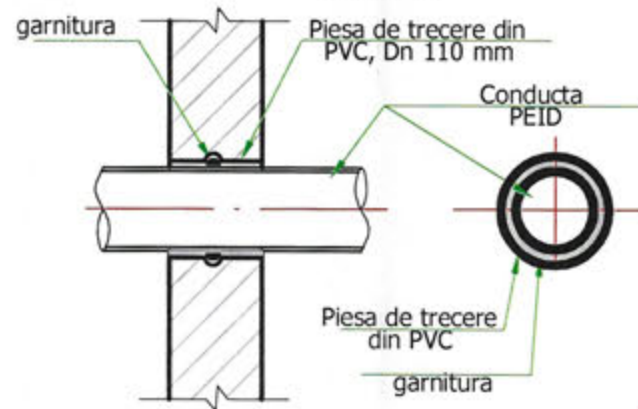
VEDEREA D-D

sc. 1:50



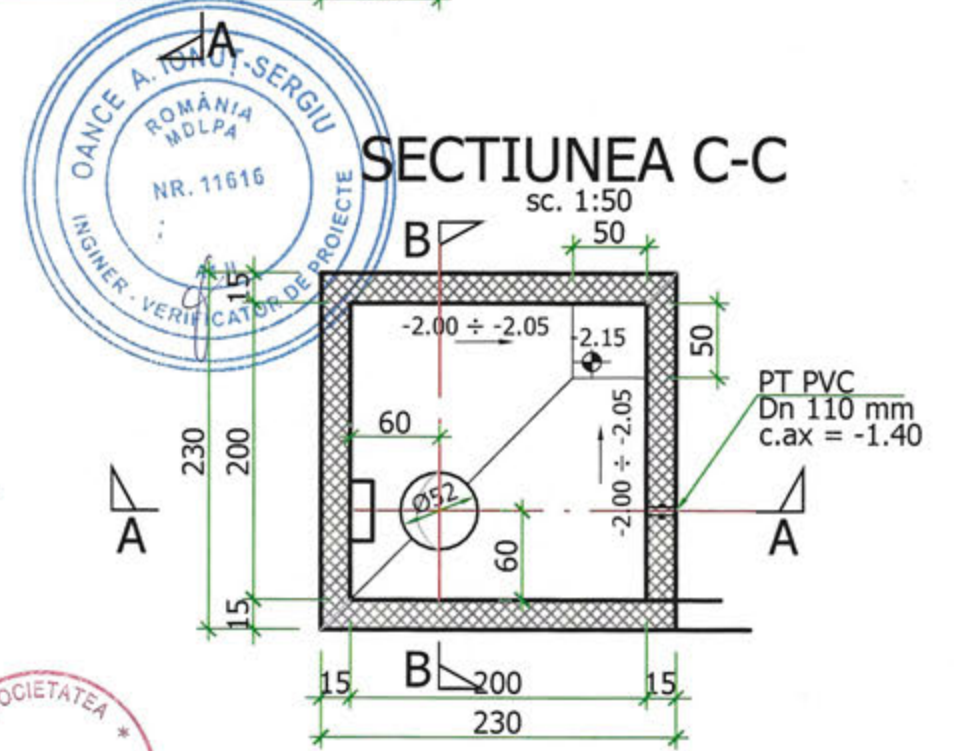
DETALIUL "C"

Scara 1:20



SECTIUNEA C-C

sc. 1:50

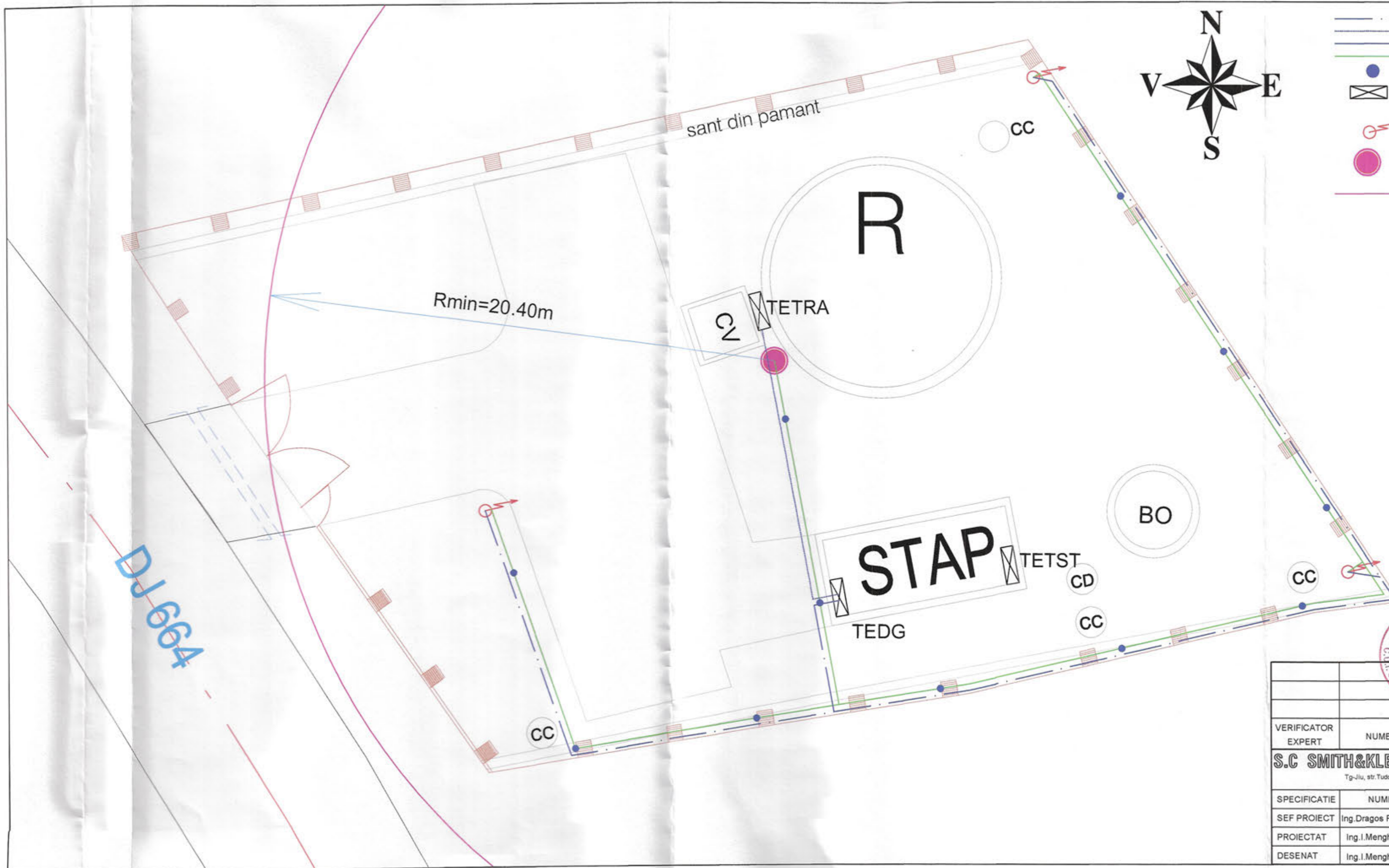


NOTA :

Caminele de vizitare tip, prefabricate, sunt in conformitate cu prevederile SR EN 1917:2003; SR EN 1917:2003/AC 2008 " Cabina put prefabricata va prezenta agremente pentru montaj in apa subterana, fiind executata din beton armat, se vor respecta prevederile tehnice ale furnizorului de camine prefabricate. La trecerea conductelor prin camine se vor folosi piese de trecere etanse. - dimensiunile elementelor pot diferi in functie de furnizor/producerator

Conform P100-1/2013 - Clasa de importanta III
Conform HGR 766/1997 - Categoria de importanta normala "C"

VERIFICATOR EXPERT	NUME	SEMNETURA	CERINTE	REFERAT / EXPERTIZA NR. / DATA
S.C. SMITH&KLEIN S.R.L. Tg-Jiu, str. Tudor Vladimirescu, nr.105, CUI RO32223671				BENEFICIAR: PRIMARIA COMUNEI SCHELA Amplasament: Comuna Schela, judetul Gorj
SEF PROIECT	Ing. Fratilesco Dragos		SCARA 1:50; 1:20 1:10	Proiect nr. 13/2024
PROIECTAT	Ing. Fratilesco Dragos		DATA 04.2024	Faza PT+DE
DESENAT	Ing. Tinta Mihaela			Plansa nr. C 10
				Titlu proiect: Realizare foraj apa, marire capacitate de inmagazinare sistem de alimentare cu apa Sambotin si Gornacel, comuna Schela, judetul Gorj
				Titlul plansei: CABINA PUT FORAT F1 DISPOZITIE GENERALA

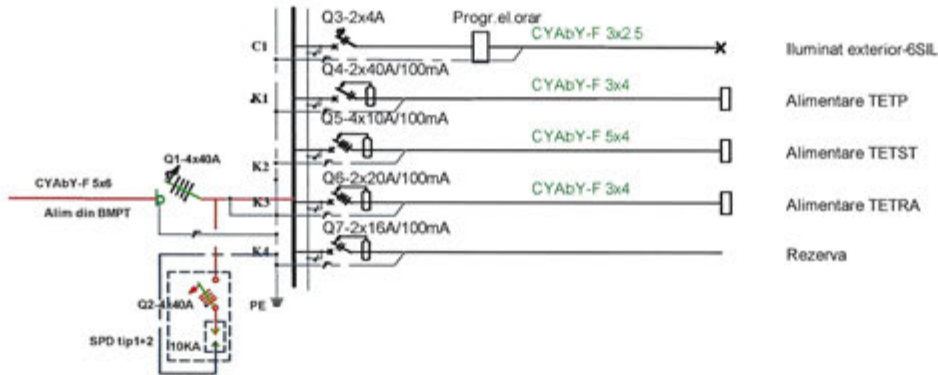


- Cablu CYAbY 3x2.5
- Cablu CYAbY3x4
- Cablu CYYF 5x4
- Priza de pamant, Electrode orizontal Pb OL-Zn 40x4, L=6,00m
- Priza de pamant, Electrode vertical, Tv OL-Zn 2 1/2", L=1,50m
- Tablou electric de distributie metalic sau din policarbonat, normal/etans(exterior)
- Stalp iluminat stradal, metalic, sectiune octogonala, echipat cu corp iluminat stradal, cu LED echivalent 125W halogenuri, h=6,00m
- Dispozitiv de protectie contra loviturilor de trasnet cu avans de amorsare, 15µs montat pe structura metalica a rezervorului pe un catarg de inox astfel incat sa depaseasca cel mai inalt punct cu minim 2,00m,
- Raza sferei minime de protectie



VERIFICATOR EXPERT	NUME	SEMNTURA	CERINTE	REFERAT / EXPERTIZA NR. / DATA
S.C SMITH&KLEIN S.R.L <small>Tg-Jiu, str. Tudor Vladimirescu, nr. 105, CUI RO32223671</small>				BENEFICIAR: PRIMARIA COMUNEI SCHELA Amplasament: Comuna Schela, satul Sambotin, judetul Gorj
				Proiect nr. 13/2024
SPECIFICATIE	NUME	SEMNTURA	SCARA	Titlu proiect: REALIZARE FORAJ APA, MARIRE CAPACITATE DE INMAGAZINARE SISTEM DE ALIMENTARE CU APA SAMBOTIN SI GORNACEL, COMUNA SCHELA, JUDETUL GORJ
SEF PROIECT	Ing. Dragos Fratulescu		1:100	
PROIECTAT	Ing. I. Menghes		DATA	Titlu plansei: INSTALATII ELECTRICE GOSPODARIE APA
DESENAT	Ing. I. Menghes		04.2024	Plansa nr. E 01

TEDG
 (Tablou General)
 P_i = 13175 W
 P_a = 11675 W
 K_u = 0,89
 U = 3x400/230V-50Hz

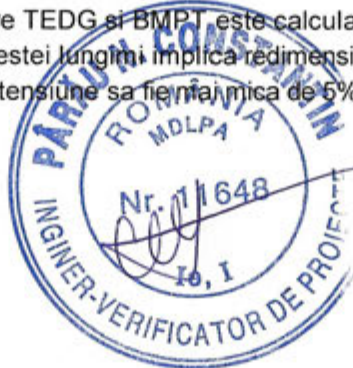


P _i -W		
L1	L2	L3
375		
	5150	
	3150	
		3000
1500		
13175W		

ATENTIE

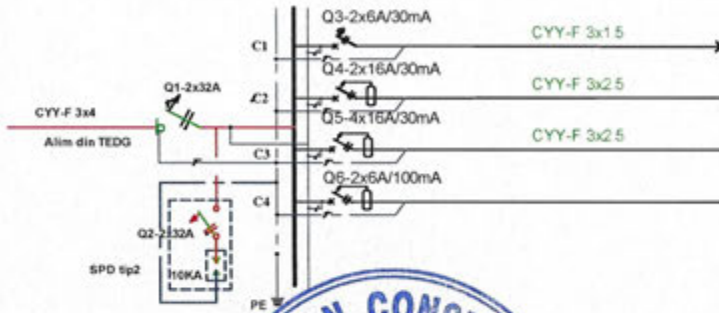
In situatia in care consumatorii instalati au alte puteri decat cele prezentate, se reface dimensionarea protectiilor.

Coloana dintre TEDG si BMPT este calculata pentru o lungime de 175m ($\Delta U=4.87\%$), depasirea acestei lungimi implica redimensionarea astfel incat pierderea de tensiune sa fie mai mica de 5%.



VERIFICATOR EXPERT	NUME	SEMNATURA	CERINTE	REFERAT / EXPERTIZA NR. / DATA
S.C. SMITH&KLEIN S.R.L. Tg-Jiu, str. Tudor Vladimirescu, nr. 105, CUI RO32223671				BENEFICIAR: PRIMARIA COMUNEI SCHELA Amplasament: Comuna Schela, satul Sambotin, judetul Gorj
SPECIFICATIE	NUME	SEMNATURA	SCARA %	Titlu proiect: REALIZARE FORAJ APA, MARIRE CAPACITATE DE INMAGAZINARE SISTEM DE ALIMENTARE CU APA SAMBOTIN SI GORNACEL, COMUNA SCHELA, JUDETUL GORJ
SEF PROIECT	Ing. Dragos Fratilesco			Faza PTh+DE
PROIECTAT	Ing. I. Menghes		DATA 04.2024	Titlu plansei: INSTALATII ELECTRICE SCHEMA MONOFILARA TEDG
DESENAT	Ing. I. Menghes			

TETP
 (Tablou Container)
 P_i = 6050 W
 P_a = 5150 W
 K_u = 0.85
 U = 230V-50Hz



Pi-W
1500
2000
2000
550
6050W



ATENȚIE

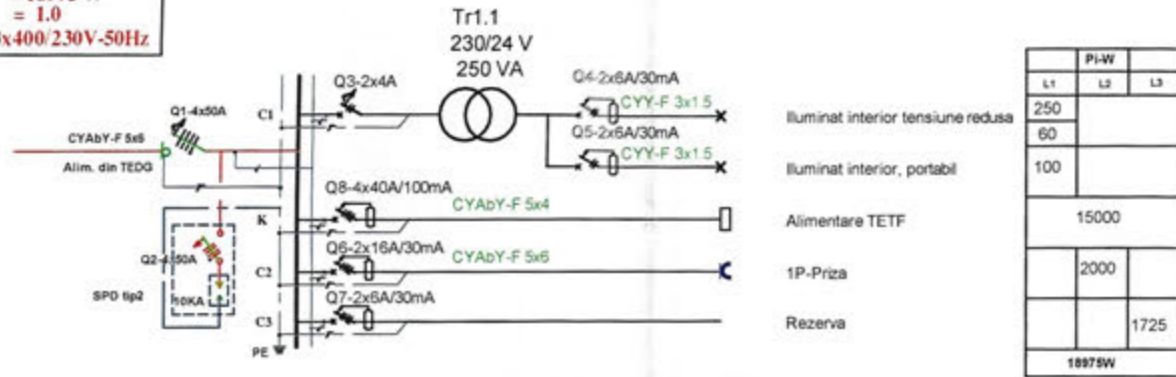
In situatia in care consumatorii instalati au alte puteri decat cele prezentate, se reface dimensionarea protectiilor.

Containerul va fi echipat cu protectii functie de dotarea cu echipamente de uz general (prize, sistem de ventilare, sistem de incalzire, etc), schema prezentata putand suferi modificari functie de cerintele specifice fiecarei utilizari.



VERIFICATOR EXPERT	NUME	SEMNATURA	CERINTE	REFERAT / EXPERTIZA NR. / DATA
S.C SMITH&KLEIN S.R.L Tg-Jiu, str.Tudor Vladimirescu, nr.105, CUI RO32223671				BENEFICIAR: PRIMARIA COMUNEI SCHELA Amplasament: Comuna Schela, satul Sambotin, judetul Gorj
SPECIFICATIE Ing.Dragos Fratilesco				Proiect nr. 13/2024
SEF PROIECT Ing.I.Menghes				Faza PTh+DE
PROIECTAT Ing.I.Menghes				Titlu proiect: REALIZARE FORAJ APA, MARIRE CAPACITATE DE INMAGAZINARE SISTEM DE ALIMENTARE CU APA SAMBOTIN SI GORNACEL, COMUNA SCHELA, JUDETUL GORJ
DESENAT Ing.I.Menghes				Titlul plansei: INSTALATII ELECTRICE SCHEMA MONOFILARA TETP
DATA 04.2024				Plansa nr. DE 02

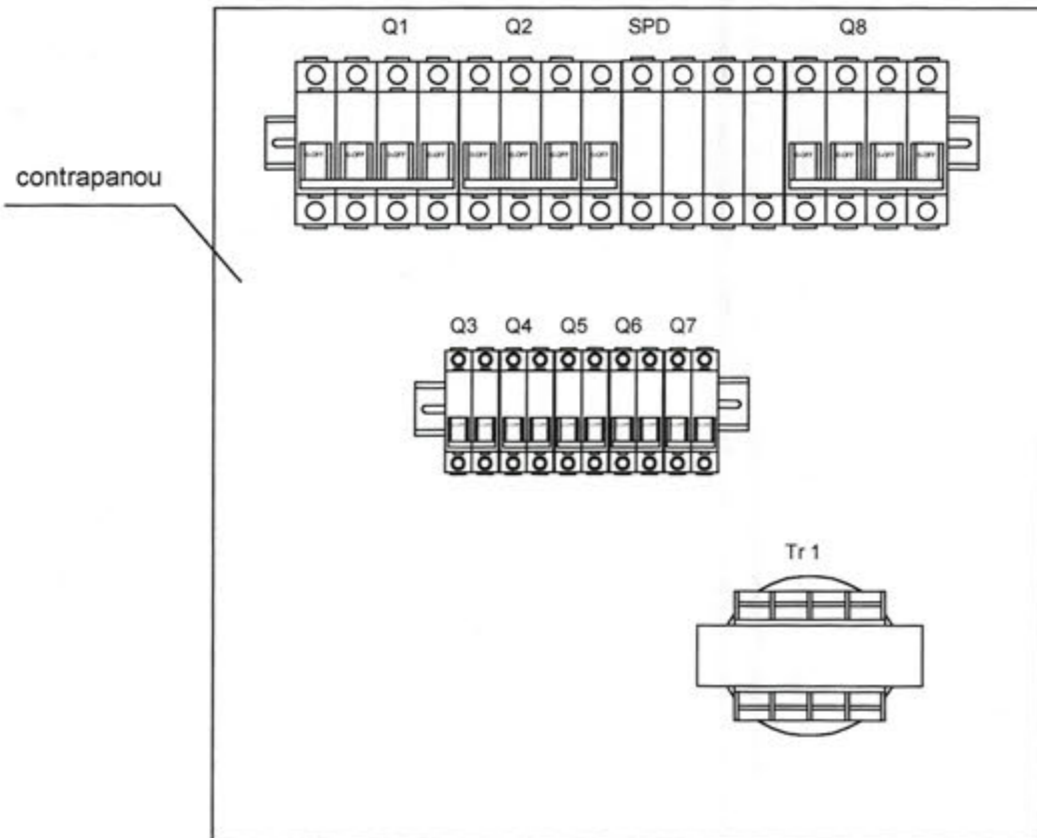
TEDF
 (Tablou Foraj)
 Pi = 18975W
 Pa = 18975 W
 Ku = 1.0
 U = 3x400/230V-50Hz



TABLOU ELECTRIC DISTRIBUTIE FORAJ TEDF
SCHEMA MONOFILARA

NOTA:

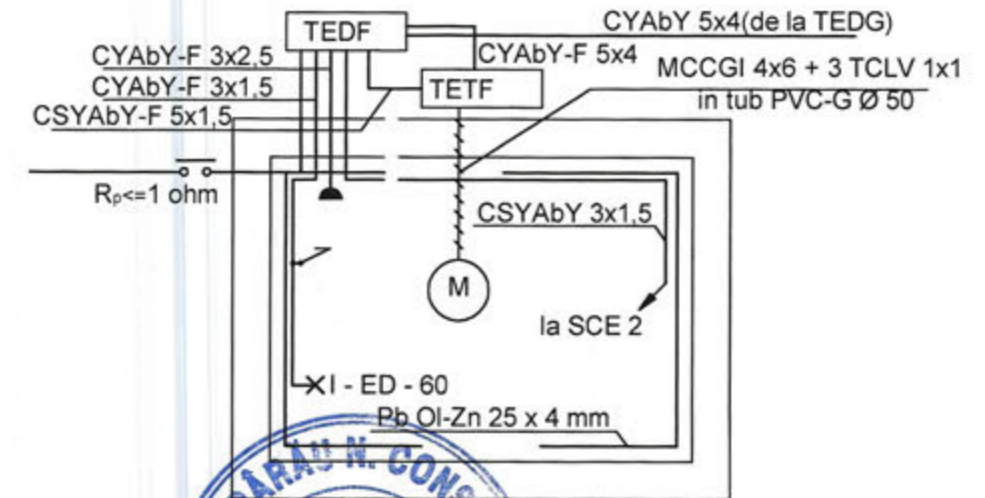
- *Gradul de protectie al tablourilor electrice TEDF respectiv TETF este IP 65.
- **Tabloul electric TETF este tablou electric tehnologic care este furnizat odata cu pompa sumersibila, protectiile circuitelor si automatizarea acestuia fiind executate de catre furnizor. La montaj, se vor respecta instructiunile fabricantului (furnizorului)
- ***Toate partile metalice ale tablourilor vor fi legate la instalatia de impamantare



TABLOU ELECTRIC DISTRIBUTIE FORAJ TEDF
DISPUNERE APARATAJ

CABINA FORAJ - PLAN

SCARA 1:50



ATENTIE

In situatia in care consumatorii instalati au alte puteri decat cele prezentate, se reface dimensionarea protectiilor



NOTA:

- 1.Rezistenta prizei de pamant va fi strict mai mica de 4 ohmi si se va realiza din 4 electrozi din teava Ol-Zn 2 1/2", L = 1,50 m, montati la 3,00 m distanta unul de altul, legati intre ei cu platbanda galvanizata 40 x 4 mm. Daca la masuratori nu se va realiza valoarea normata, priza de pamant se va completa cu electrozi sau se va folosi bentonita sau carbune activ. Numarul electrozilor suplimentari se va determina prin masuratori.
- 2.Priza de pamant interioara, din interiorul cabinei forajului este din platbanda Ol-Zn 25x4 mm.
- 3.Partile metalice ale tablourilor electrice care nu sunt cai de curent, dar care accidental pot ajunge sub tensiune, va fi legata obligatoriu la priza de pamant.

VERIFICATOR EXPERT	NUME	SEMNATURA	CERINTE	REFERAT / EXPERTIZA NR. / DATA
S.C SMITH&KLEIN S.R.L <small>Tg-Jiu, str.Tudor Vladimirescu, nr.105, CUI RO32223871</small>				BENEFICIAR: PRIMARIA COMUNEI SCHELA Amplasament: Comuna Schela, satul Sambotin, judetul Gorj
SPECIFICATIE	NUME	SEMNATURA	SCARA %	Proiect nr. 13/2024
SEF PROIECT	Ing.Dragos Fratilesco	<i>[Signature]</i>		Faza PTh+DE
PROIECTAT	Ing.I.Menghes	<i>[Signature]</i>	DATA 04.2024	Titlu proiect: REALIZARE FORAJ APA, MARIRE CAPACITATE DE INMAGAZINARE SISTEM DE ALIMENTARE CU APA SAMBOTIN SI GORNACEL, COMUNA SCHELA, JUDEUL GORJ
DESENAT	Ing.I.Menghes	<i>[Signature]</i>		Titlul plansei: TABLOU ELECTRIC FORAJ-TEDF SCHEMA MONOFILARA SI AMPLASARE
				Plansa nr. DE 03