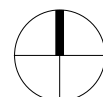


|   |  |
|---|--|
| Proiect   | Adresă                                   |
| Comuna Independenta județul Galati  |  |
| Infiintare platformă comunală pentru gunoi de grajd in comuna Independenta județul Galati   |  |
| Beneficiar  |  |
| Comuna Independenta, județul Galati   |  |
| Proiectant general  | Persoană de contact                      |
| Dr. Ing. Bodoga Ștefan  |  |
| SC 3B CONSTRUCTION PROJECT S.R.L.<br>Strada Mihaila Nr. 28, Iasi, jud. Iasi<br>Tel: +40730 669 930<br>Email: 3bconproject@gmail.com |  |
| Șef proiect   | ORDINUL ARHITECTURILOR DIN ROMANIA 12336 |
| Arh. Mihalache Butnaru Marian Viorel  |  |
| Proiectat   | Semnatura                                |
| Arh. Sologiu Adrian   |  |
| Desenat   | Semnatura                                |
| Arh. Sologiu Adrian   |  |
| Scara:  | Nr. proiect: 529/2025                    |
| Format: A2   420 x 420  | Fază: D.T.A.C.+P.T.                      |
| Conținut planșă:  | Plan de încadrare                        |
| Număr planșă:   | A.00                                     |
| Revizia:  |  |



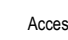


ZONA STUDIATA

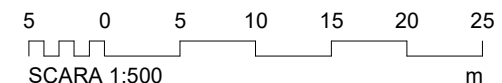


- CONSTRUCȚIA FACE PARTE DIN CATEGORIA DE IMPORTANȚĂ "D" (HGR 776/1997)
- CLASA IV DE IMPORTANȚĂ (P100-1/2013)
- GRAD I DE REZISTENȚĂ LA FOC (P118-199)
- RISC MIC DE INCENDIU

| Indicatori Urbanistici           |                          |
|----------------------------------|--------------------------|
| Suprafață teren                  | 14.704,00 m <sup>2</sup> |
| Suprafață construită:            | 913,90 m <sup>2</sup>    |
| Suprafață desfașurată:           | 913,90 m <sup>2</sup>    |
| Suprafață construita platforma:  | 820,00 m <sup>2</sup>    |
| Suprafata utila platforma:       | 800,00 m <sup>2</sup>    |
| S. construita bazin stocare      | 46,75 m <sup>2</sup>     |
| S. construita bazin apa pluviala | 20,00 m <sup>2</sup>     |
| POT:                             | 6,21 %                   |
| CUT:                             | 0,06                     |

**Legendă:**

-  Spații verzi
-  Vegetație propusă
-  Acces curte
-  Împrejmuire propusă
-  Limită de proprietate



Proiect \_\_\_\_\_ Adresă \_\_\_\_\_

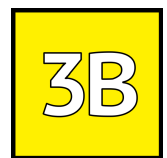
Comuna Independenta județul Galati

**Infiintare platformă comunală pentru gunoi de grajd in comuna Independenta județul Galati**

Beneficiar \_\_\_\_\_

Comuna Independenta, județul Galati

Proiectant general \_\_\_\_\_ Persoană de contact \_\_\_\_\_



SOCIETATEA PERSONĂ DE CONTACT  
 CUI: 36910830  
 S.C. 3B CONSTRUCTION PROJECT S.R.L.  
 Strada Hlinca 2, Iași, jud. Iași  
 tel: +40 750 669730  
 email: 3bcon.proiect@gmail.com

Șef proiect \_\_\_\_\_

Arh. Mihalache Butnaru Marian Viorel

Proiectat \_\_\_\_\_

Arh. Mihalache Butnaru Marian Viorel

Desenat \_\_\_\_\_

Arh. Sologhne Adrian

Scara: 1 : 500 Nr. proiect: 529/2025

Format: A2 | 420 x 420 Fază: D.T.A.C.+P.T.

Conținut planșă: **Plan de situație**

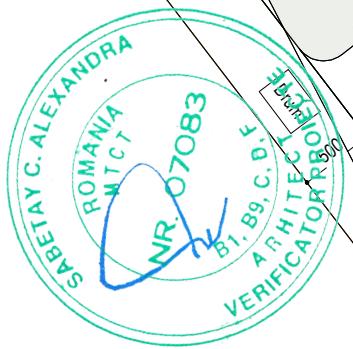
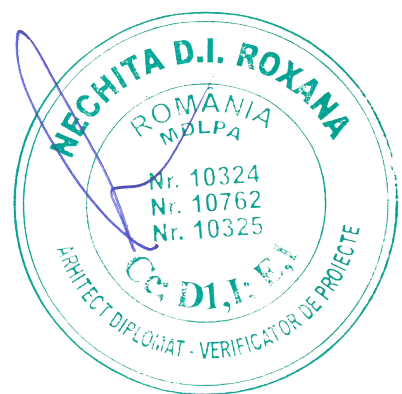
Număr planșă: **A.01** Revizia: \_\_\_\_\_

| Indicatori Urbanistici           |                          |
|----------------------------------|--------------------------|
| Suprafață teren                  | 14.704,00 m <sup>2</sup> |
| Suprafață construită:            | 913,90 m <sup>2</sup>    |
| Suprafață desfașurată:           | 913,90 m <sup>2</sup>    |
| Suprafață construita platforma:  | 820,00 m <sup>2</sup>    |
| Suprafata utila platforma:       | 800,00 m <sup>2</sup>    |
| S. construita bazin stocare      | 46,75 m <sup>2</sup>     |
| S. construita bazin apa pluviala | 20,00 m <sup>2</sup>     |
| POT:                             | 6,21 %                   |
| CUT:                             | 0,06                     |

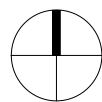
- CONȘTRUCȚIA FACE PARTE DIN CATEGORIA DE IMPORTANȚĂ "D" (HGR 776/1997)
- CLASA IV DE IMPORTANȚĂ (P100-1/2013)
- GRAD I DE REZISTENȚĂ LA FOC (P118-199)
- RISC MIC DE INCENDIU

445350

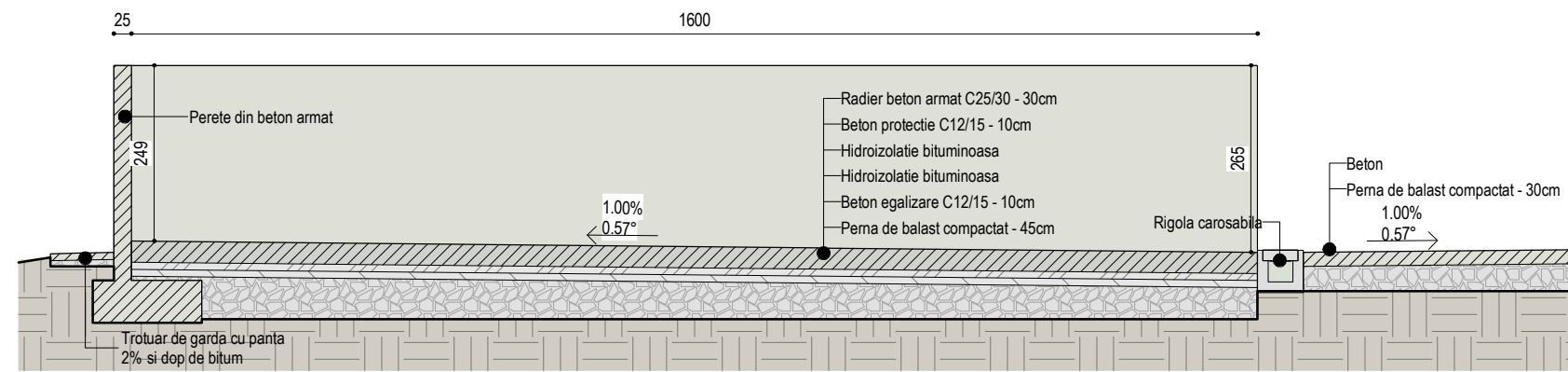
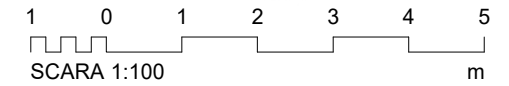
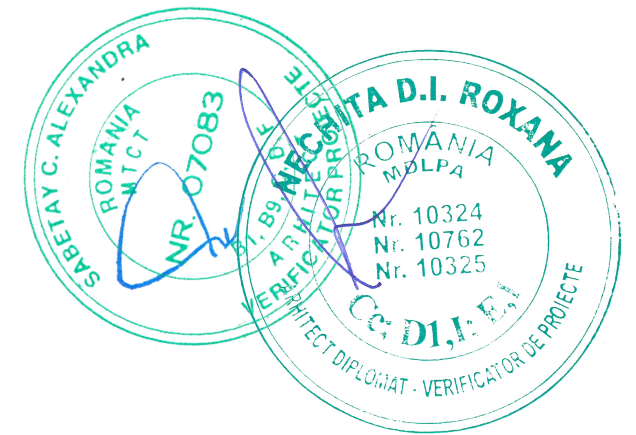
445300



Valoarea absoluta a cotei ±0,00 este 4.90 NMN







**Proiect** Adresă  
Comuna Independenta județul Galati

**Infiintare platformă comunală pentru gunoi de grajd in comuna Independenta județul Galati**

**Beneficiar**  
Comuna Independenta, județul Galati

**Proiectant general** Persoană de contact  
Dr. Ing. Bodoga Ștefan

**SC 3B CONSTRUCTION PROJECT S.R.L.**  
Strada Hîrzoa nr 18, Iași, jud. Iași  
Tel: 40 739 669 930  
Email: 3bcon.project@gmail.com

**Șef proiect**  
Arh. Mihalache Butnaru Marian Viorel

**Proiectat**  
Arh. Mihalache Butnaru Marian Viorel

**Desenat**  
Arh. Sologiu Adrian

**ORDINUL ARHITECTILOR DIN ROMANIA**  
12336  
Mihalache Viorel  
MIHALACHE BUTNARU

| Indicatori Urbanistici           |                          |
|----------------------------------|--------------------------|
| Suprafață teren                  | 14.704,00 m <sup>2</sup> |
| Suprafață construită:            | 913,90 m <sup>2</sup>    |
| Suprafață desfașurată:           | 913,90 m <sup>2</sup>    |
| Suprafață construita platforma:  | 820,00 m <sup>2</sup>    |
| Suprafata utila platforma:       | 800,00 m <sup>2</sup>    |
| S. construita bazin stocare      | 46,75 m <sup>2</sup>     |
| S. construita bazin apa pluviala | 20,00 m <sup>2</sup>     |
| <b>POT:</b>                      | 6,21 %                   |
| <b>CUT:</b>                      | 0,06                     |

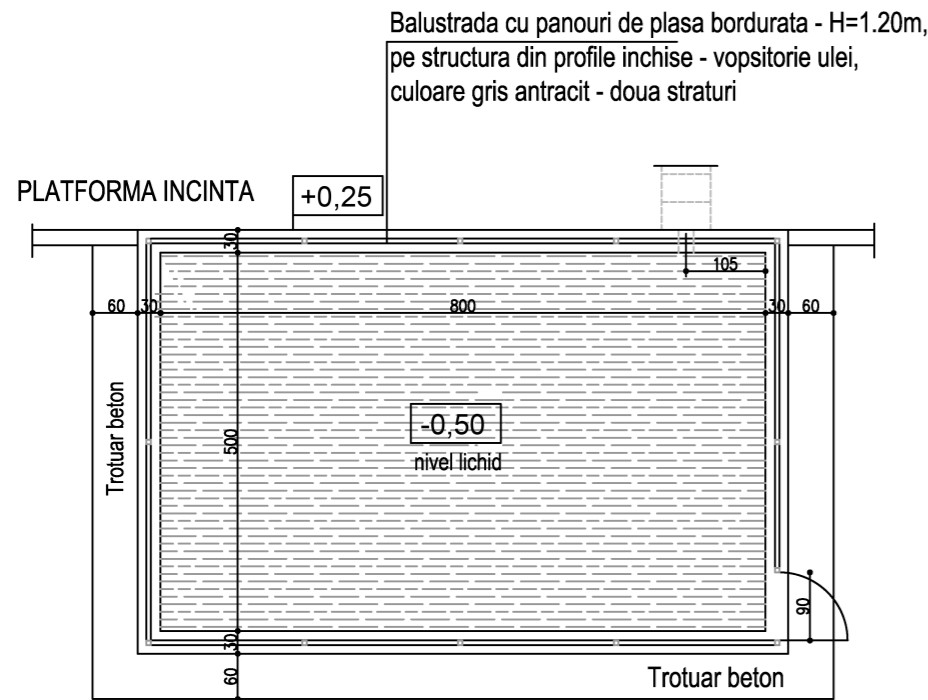
- CONSTRUCȚIA FACE PARTE DIN CATEGORIA DE IMPORTANȚĂ "D" (HGR 776/1997)
- CLASA IV DE IMPORTANȚĂ (P100-1/2013)
- GRAD I DE REZISTENȚĂ LA FOC (P118-199)
- RISC MIC DE INCENDIU

Scara: Nr. proiect: **529/2025**

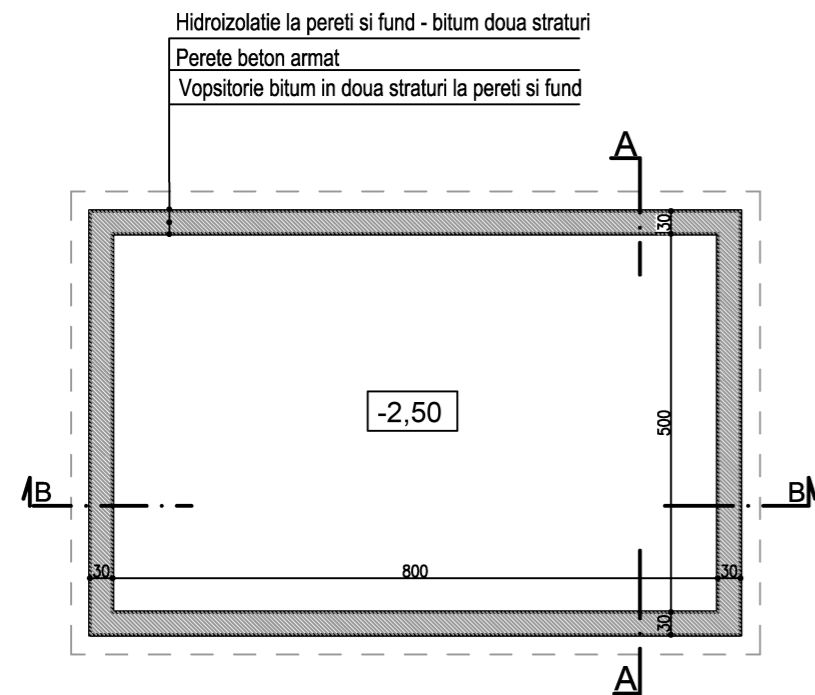
Format: **A2** | 420 x 420 Fază: **D.T.A.C.+P.T.**

Conținut planșă: **Secțiuni**

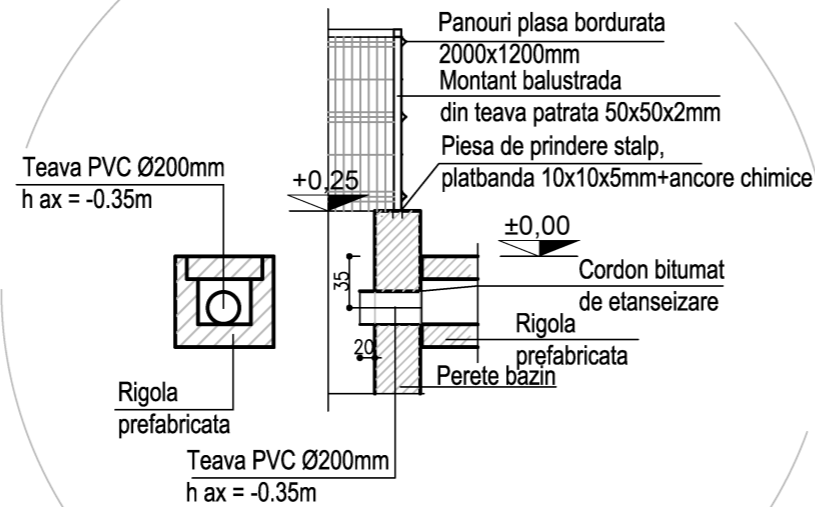
Număr planșă: **A.03** Revizia:



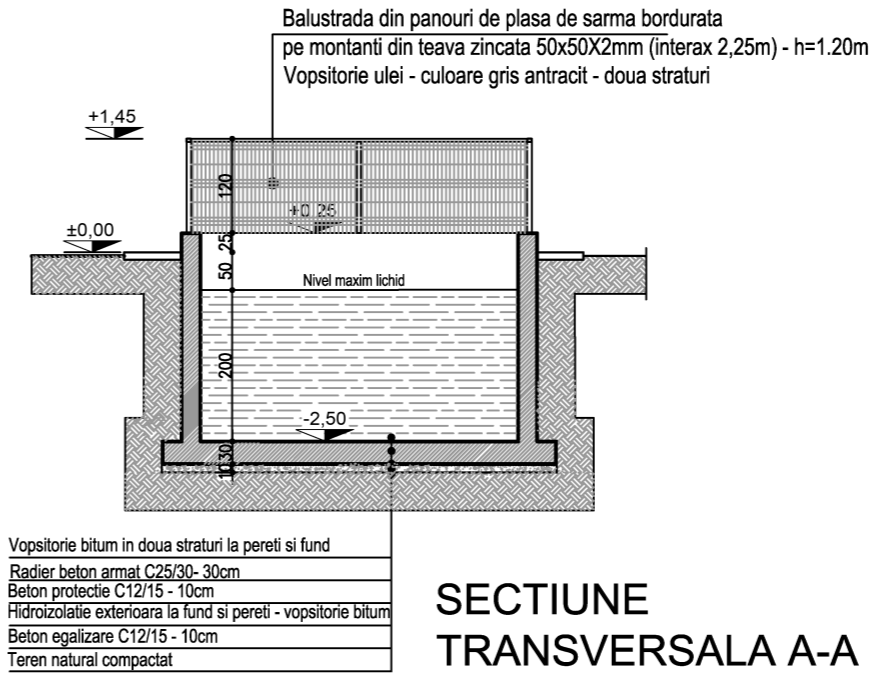
PLAN COTA +1.45M



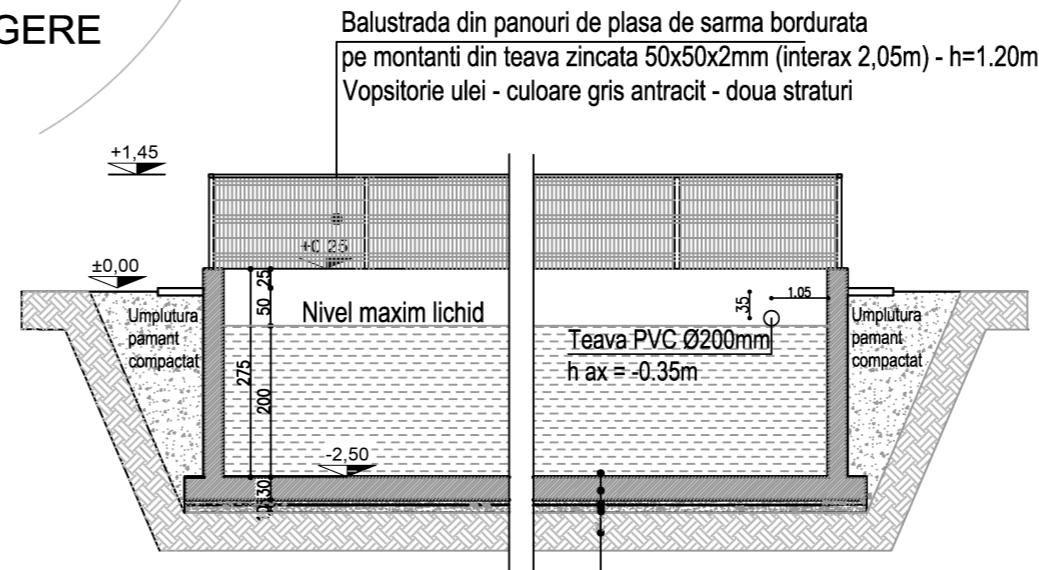
PLAN COTA -2.50M



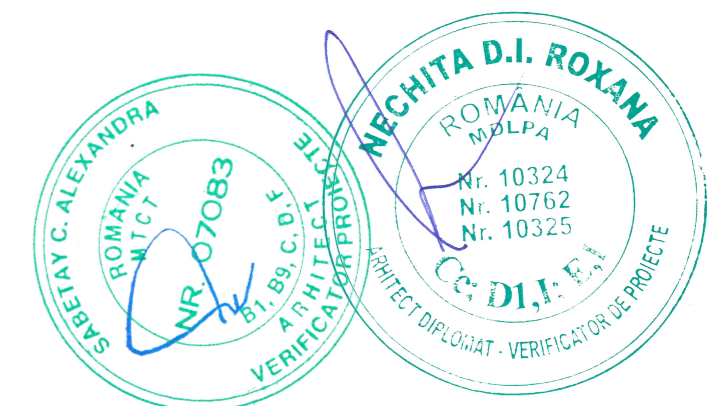
DETALIU STRAPUNGERE PERETE BAZIN



SECTIUNE TRANSVERSALA A-A



SECTIUNE LONGITUDINALA B-B



SCARA 1:100

Proiect Adresă  
Comuna Independenta județul Galati

Infiintare platformă comunală pentru gunoi de grajd in comuna Independenta județul Galati

Beneficiar  
Comuna Independenta, județul Galati

Proiectant general Persoană de contact  
Dr. Ing. Bodoaga Ștefan

3B CONSTRUCTION PROJECT S.R.L.  
Strada Hinceanu nr. 18, Iași, jud. Iași  
tel: +40 730 600 930  
email: 3bcon.project@gmail.com

Șef proiect  
Arh. Mihalache Butnaru Marian Viore

Proiectat  
Arh. Mihalache Butnaru Marian Viore

Desenat  
Arh. Sologiu Adrian

| Indicatori Urbanistici           |                          |
|----------------------------------|--------------------------|
| Suprafață teren                  | 14.704,00 m <sup>2</sup> |
| Suprafață construită:            | 913,90 m <sup>2</sup>    |
| Suprafață desfașurată:           | 913,90 m <sup>2</sup>    |
| Suprafață construita platforma:  | 820,00 m <sup>2</sup>    |
| Suprafata utila platforma:       | 800,00 m <sup>2</sup>    |
| S. construita bazin stocare      | 46,75 m <sup>2</sup>     |
| S. construita bazin apa pluviala | 20,00 m <sup>2</sup>     |
| POT:                             | 6,21 %                   |
| CUT:                             | 0,06                     |

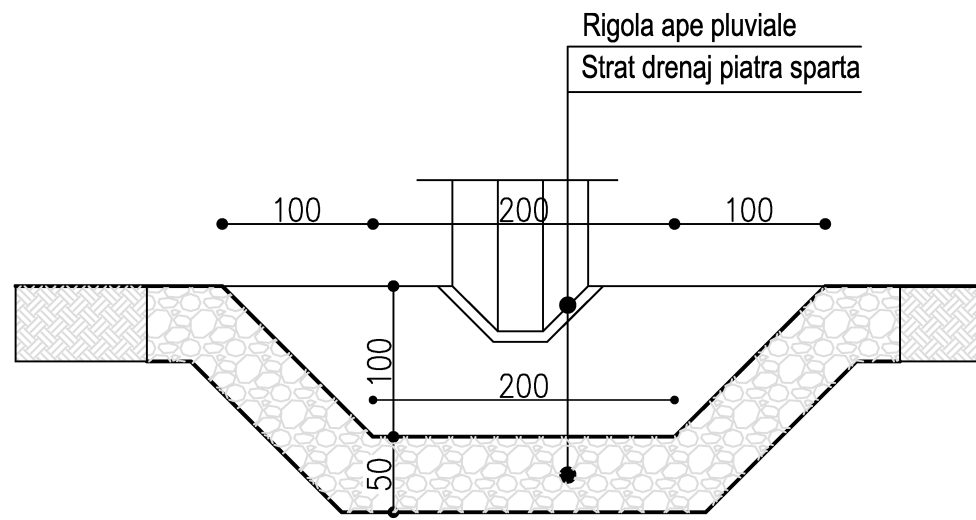
Scara: 1:100 Nr. proiect: 529/2025

Format: A2 | 420 x 420 Fază: D.T.A.C.+P.T.

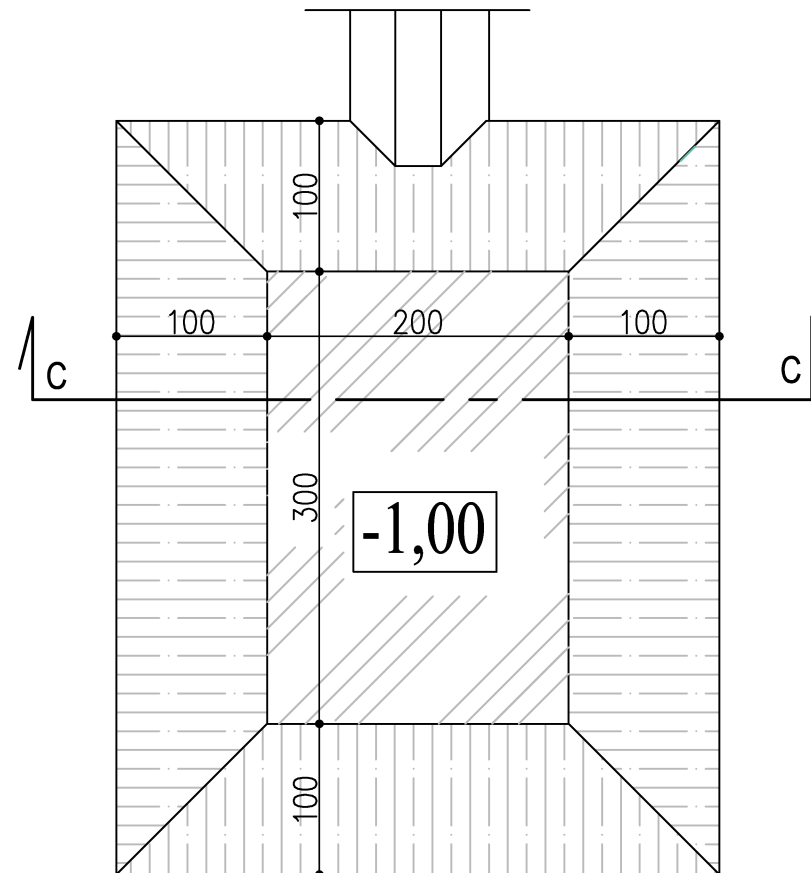
Conținut planșă: Detalii bazin stocare

Număr planșă: A.04 Revizia:

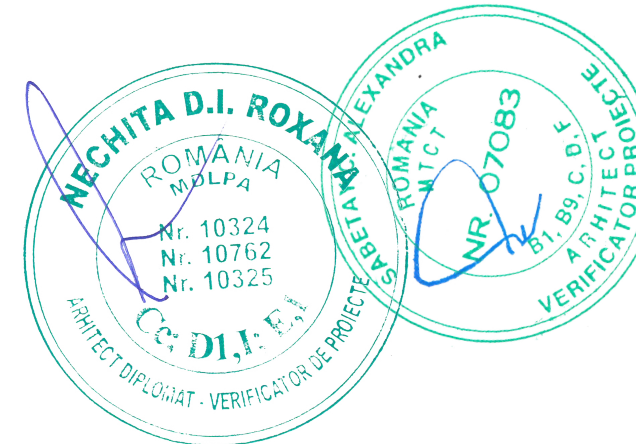
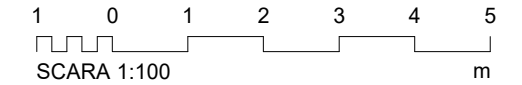
- CONȘTRUCȚIA FACE PARTE DIN CATEGORIA DE IMPORTANȚĂ "D" (HGR 776/1997)
- CLASA IV DE IMPORTANȚĂ (P100-1/2013)
- GRAD I DE REZISTENȚĂ LA FOC (P118-199)
- RISC MIC DE INCENDIU



SECTIUNE TRANSVERSALA C-C

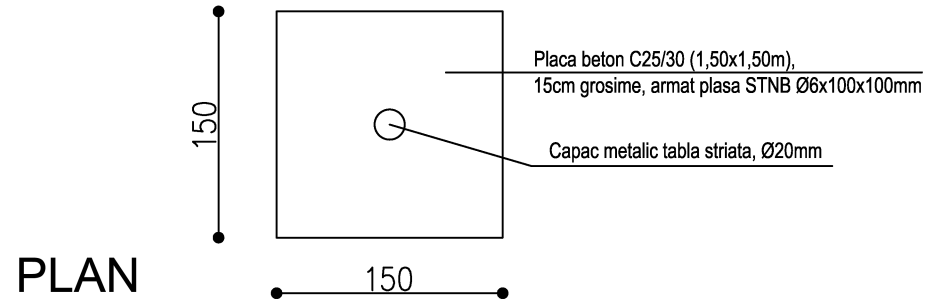


PLAN BAZIN APE PLUVIALE

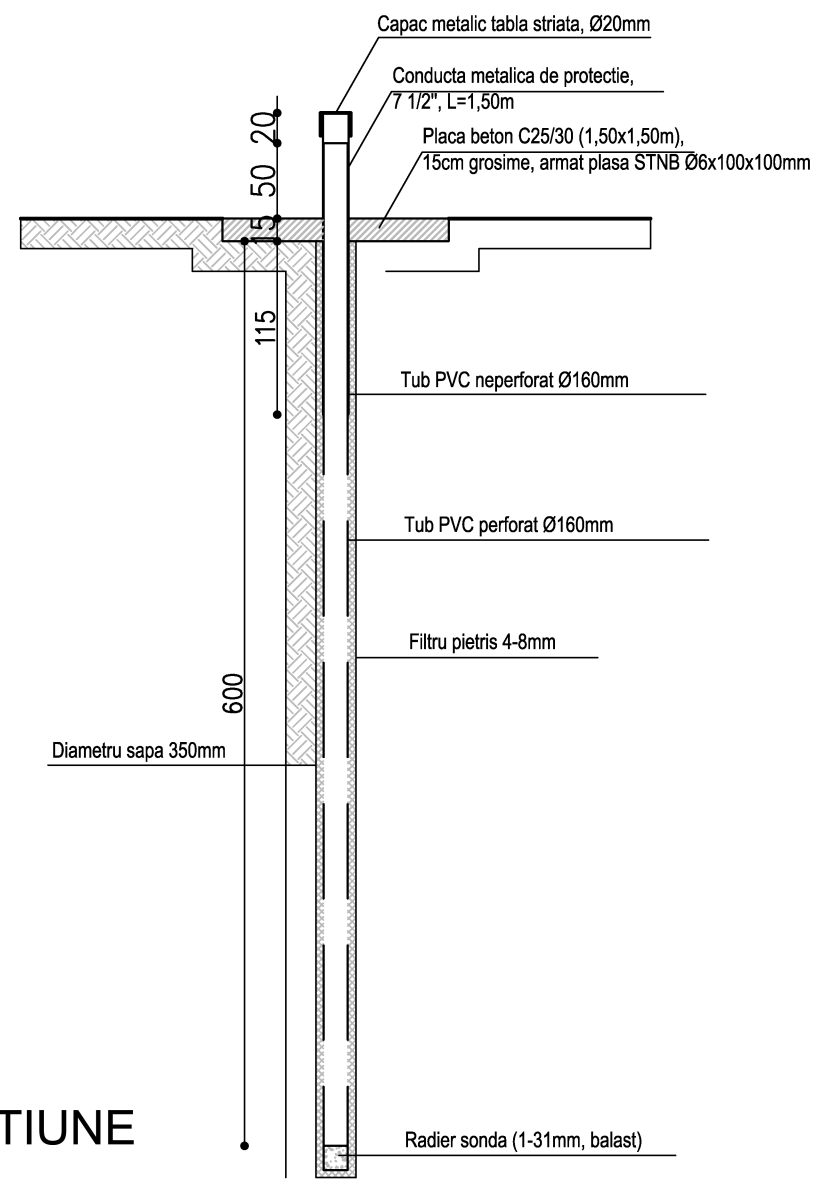


|   |   |
|---|---|
| Proiect   | Adresă  |
| Comuna Independenta județul Galati  |   |
| Infiintare platformă comunală pentru gunoi de grajd in comuna Independenta județul Galati |   |
| Beneficiar  |   |
| Comuna Independenta, județul Galati   |   |
| Proiectant general  | Persoană de contact   |
| Dr. Ing. Bodega Ștefan  |   |
| <b>3B</b>   | SC 3B CONSTRUCTION PROJECT S.R.L.<br>Strada Hîrșoșilor 19, Iași, jud. Iași<br>tel: +00359 369 0830<br>email: 3bconstruction@gmail.com |
| Șef proiect   | Marian-Viorel MIHALACHE BUTNARU<br>Arh. Mihalache Butnaru Marian Viorel   |
| Proiectat   | Arh. Mihalache Butnaru Marian Viorel  |
| Suprafață teren   | 14.704,00 m <sup>2</sup>  |
| Suprafață construită:   | 913,90 m <sup>2</sup>   |
| Suprafață desfașurată:  | 913,90 m <sup>2</sup>   |
| Suprafață construita platforma:   | 820,00 m <sup>2</sup>   |
| Suprafata utila platforma:  | 800,00 m <sup>2</sup>   |
| S. construita bazin stocare   | 46,75 m <sup>2</sup>  |
| S. construita bazin apa pluviala  | 20,00 m <sup>2</sup>  |
| POT:  | 6,21 %  |
| CUT:  | 0,06  |
| Scara:  | 1:100   |
| Format:   | A2   420 x 420  |
| Nr. proiect:  | 529/2025  |
| Fază:   | D.T.A.C.+P.T.   |
| Conținut planșă:  | Detalii bazin ape pluviale  |
| Număr planșă:   | A.05  |
| Revizia:  |   |

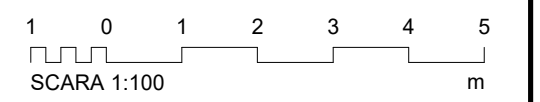
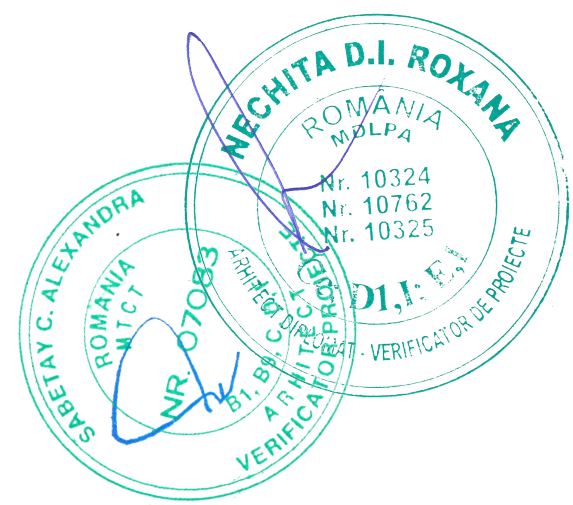
- CONȘTRUCȚIA FACE PARTE DIN CATEGORIA DE IMPORTANȚĂ "D" (HGR 776/1997)
- CLASA IV DE IMPORTANȚĂ (P100-1/2013)
- GRAD I DE REZISTENȚĂ LA FOC (P118-199)
- RISC MIC DE INCENDIU



PLAN



SECTIUNE



|   |        |
|---|--------|
| Proiect   | Adresă |
| Comuna Independenta județul Galati  |        |
| Infiintare platformă comunală pentru gunoi de grajd in comuna Independenta județul Galati |        |
| Beneficiar  |        |
| Comuna Independenta, județul Galati   |        |

|   |                     |
|---|---------------------|
| Proiectant general  | Persoană de contact |
| Dr. Ing. Bodoga Ștefan  |                     |
|   |                     |
| SC 3B CONSTRUCTION PROJECT S.R.L.<br>Strada Mincă nr. 1B, Iași, jud. Iași<br>Tel: 0740 730 869 930;<br>Email: 3bcon.proiect@gmail.com |                     |

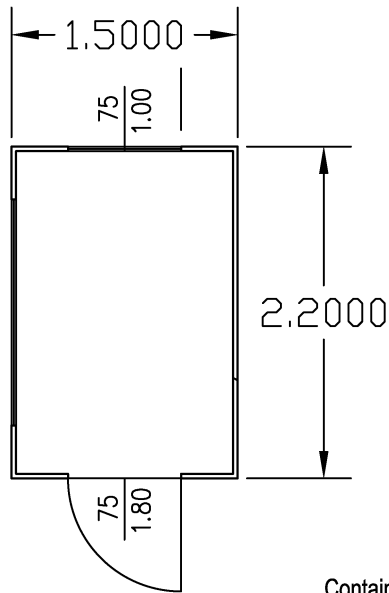
|                                      |                                      |
|--------------------------------------|--------------------------------------|
| Șef proiect                          | Proiectat                            |
| Arh. Mihalache Butnaru Marian Viorel | Arh. Mihalache Butnaru Marian Viorel |
|                                      |                                      |

|                     |  |
|---------------------|--|
| Desenat             |  |
| Arh. Sologiu Adrian |  |
|                     |  |

| Indicatori Urbanistici           |                          |
|----------------------------------|--------------------------|
| Suprafață teren                  | 14.704,00 m <sup>2</sup> |
| Suprafață construită:            | 913,90 m <sup>2</sup>    |
| Suprafață desfașurată:           | 913,90 m <sup>2</sup>    |
| Suprafață construita platforma:  | 820,00 m <sup>2</sup>    |
| Suprafata utila platforma:       | 800,00 m <sup>2</sup>    |
| S. construita bazin stocare      | 46,75 m <sup>2</sup>     |
| S. construita bazin apa pluviala | 20,00 m <sup>2</sup>     |
| POT:                             | 6,21 %                   |
| CUT:                             | 0,06                     |

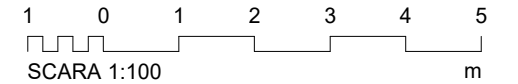
|                  |                    |              |               |
|------------------|--------------------|--------------|---------------|
| Scara:           | 1:100              | Nr. proiect: | 529/2025      |
| Format:          | A2   420 x 420     | Fază:        | D.T.A.C.+P.T. |
| Conținut planșă: | Detaliu piezometru |              |               |
| Număr planșă:    | A.06               | Revizia:     |               |


- CONSTRUCȚIA FACE PARTE DIN CATEGORIA DE IMPORTANȚĂ "D" (HGR 776/1997)
- CLASA IV DE IMPORTANȚĂ (P100-1/2013)
- GRAD I DE REZISTENȚĂ LA FOC (P118-199)
- RISC MIC DE INCENDIU



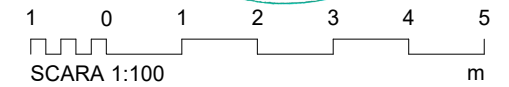
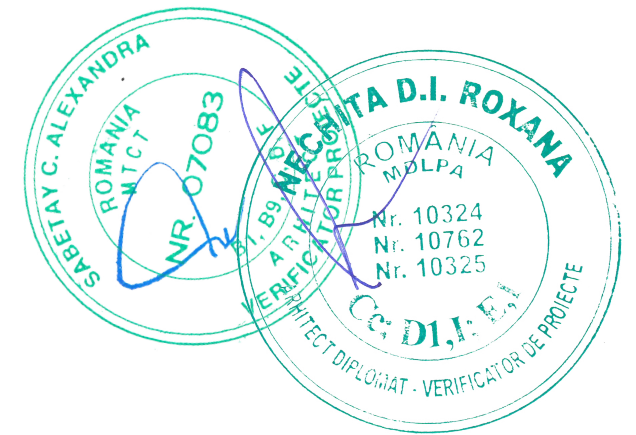
Container cabina paza cu pereti din panouri duble din poliester armat cu fibre de sticla si spuma poliuretanică - tip sandwich - 2200x1500x2400mm

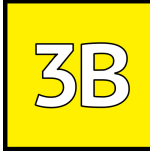
- CONSTRUCȚIA FACE PARTE DIN CATEGORIA DE IMPORTANȚĂ "D" (HGR 776/1997)
- CLASA IV DE IMPORTANȚĂ (P100-1/2013)
- GRAD I DE REZISTENȚĂ LA FOC (P118-199)
- RISC MIC DE INCENDIU

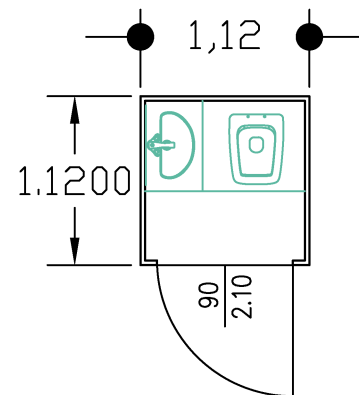


|  |                                      |
|--|--------------------------------------|
| Proiect  | Adresă                               |
| Comuna Independenta județul Galati   |                                      |
| Infiintare platformă comunală pentru gunoi de grajd in comuna Independenta județul Galati  |                                      |
| Beneficiar   | Comuna Independenta, județul Galati  |
| Proiectant general   | Persoană de contact                  |
|  SOCIETATEA COMERCIALA 3B CONSTRUCTION PROJECT S.R.L.<br>Strada Mihail Ghera 18, Iasi, jud. Iasi<br>Tel: +40 730 668 930<br>Email: 3bconstruction@gmail.com | Ing. Bodoga Ștefan                   |
|  | Șef proiect                          |
| Proiectat  | Arh. Mihalache Butnaru Marian Viorel |
| Desenat  | Arh. Sologiu Adrian                  |
| Scara:   | Nr. proiect: 529/2025                |
| Format: A2   420 x 420   | Fază: D.T.A.C.+P.T.                  |
| Conținut planșă:   | Detaliu cabina paza                  |
| Număr planșă:  | A.07                                 |
| Revizia:   |                                      |

| Indicatori Urbanistici           |                          |
|----------------------------------|--------------------------|
| Suprafață teren                  | 14.704,00 m <sup>2</sup> |
| Suprafață construită:            | 913,90 m <sup>2</sup>    |
| Suprafață desfașurată:           | 913,90 m <sup>2</sup>    |
| Suprafață construita platforma:  | 820,00 m <sup>2</sup>    |
| Suprafata utila platforma:       | 800,00 m <sup>2</sup>    |
| S. construita bazin stocare      | 46,75 m <sup>2</sup>     |
| S. construita bazin apa pluviala | 20,00 m <sup>2</sup>     |
| POT:                             | 6,21 %                   |
| CUT:                             | 0,06                     |



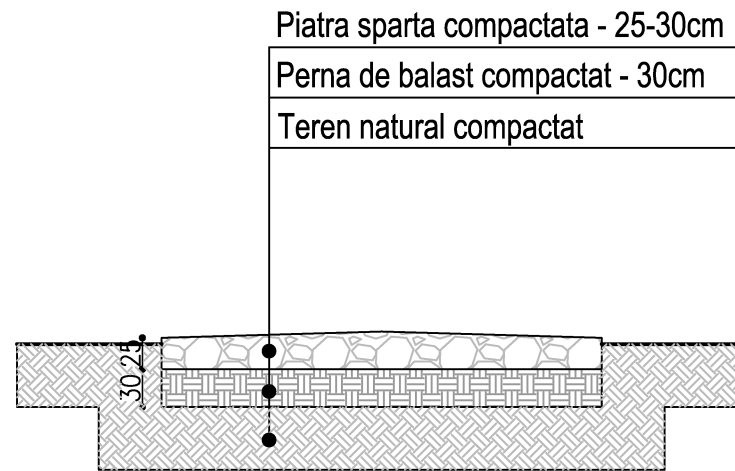
|  |   |
|--|---|
| <b>Proiect</b>   | <b>Adresă</b>   |
| Comuna Independenta județul Galati   |   |
| <b>Infiintare platformă comunală pentru gunoi de grajd in comuna Independenta județul Galati</b> |   |
| <b>Beneficiar</b>  |   |
| Comuna Independenta, județul Galati  |   |
| <b>Proiectant general</b>  | <b>Persoană de contact</b>  |
| Dr. Ing. Bodoga Ștefan   |   |
|             | S.C. 3B CONSTRUCTION PROJECT S.R.L.<br>Strada Mihnea nr 18, Iasi, Iasi, Iasi<br>tel: 40780000000<br>email: 3bcon.projects@gmail.com |
| <b>Șef proiect</b>   | <b>12336</b>  |
| Arh. Mihalache Butnaru Marian Viorel   | <b>Semnatura</b>  |
| <b>Proiectat</b>   | <b>Marian Viorel MIHALACHE BUTNARU</b>  |
| Arh. Mihalache Butnaru Marian Viorel   | <b>Semnatura</b>  |
| <b>Desenat</b>   | <b>Sologne</b>  |
| Arh. Sologiu Adrian  | <b>Semnatura</b>  |
| <b>Scara:</b>  | <b>Nr. proiect: 529/2025</b>  |
| <b>Format: A2   420 x 420</b>  | <b>Fază: D.T.A.C.+P.T.</b>  |
| <b>Conținut planșă:</b>  | <b>Detaliu cabina WC</b>  |
| <b>Număr planșă:</b>   | <b>A.08</b>   |
| <b>Revizia:</b>  |   |



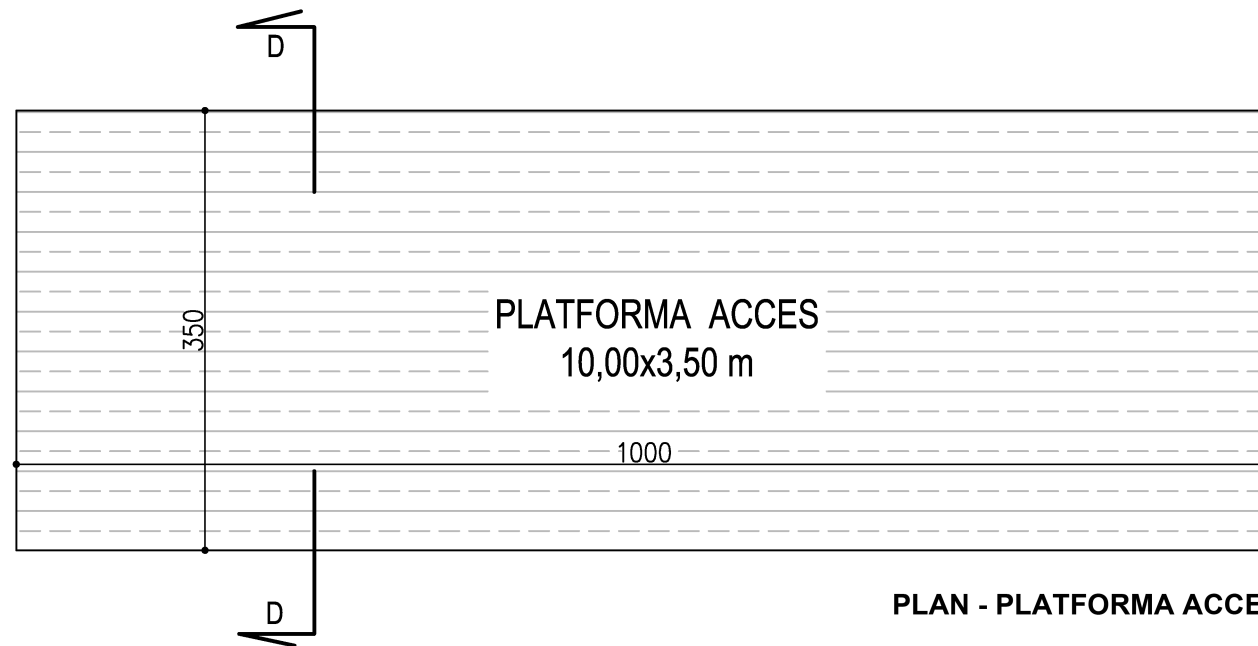
Container toaleta ecologica cu lavoar, cu pereti din panouri duble din poliester armat cu fibre de sticla si spuma poliuretunica - tip sandwich - 1120x1120x2040mm

- CONSTRUCȚIA FACE PARTE DIN CATEGORIA DE IMPORTANȚĂ "D" (HGR 776/1997)
- CLASA IV DE IMPORTANȚĂ (P100-1/2013)
- GRAD I DE REZISTENȚĂ LA FOC (P118-199)
- RISC MIC DE INCENDIU

|                                  |                          |
|----------------------------------|--------------------------|
| <b>Indicatori Urbanistici</b>    |                          |
| Suprafață teren                  | 14.704,00 m <sup>2</sup> |
| Suprafață construită:            | 913,90 m <sup>2</sup>    |
| Suprafață desfașurată:           | 913,90 m <sup>2</sup>    |
| Suprafață construita platforma:  | 820,00 m <sup>2</sup>    |
| Suprafata utila platforma:       | 800,00 m <sup>2</sup>    |
| S. construita bazin stocare      | 46,75 m <sup>2</sup>     |
| S. construita bazin apa pluviala | 20,00 m <sup>2</sup>     |
| <b>POT:</b>                      |                          |
| <b>CUT:</b>                      | 0,06                     |

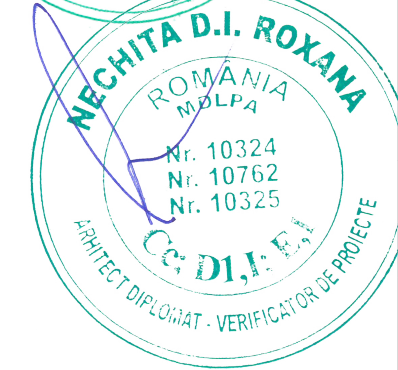
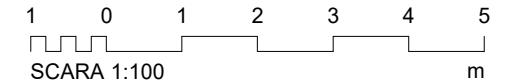


SECȚIUNE TRANSVERSALA D-D - PLATFORMA ACCES



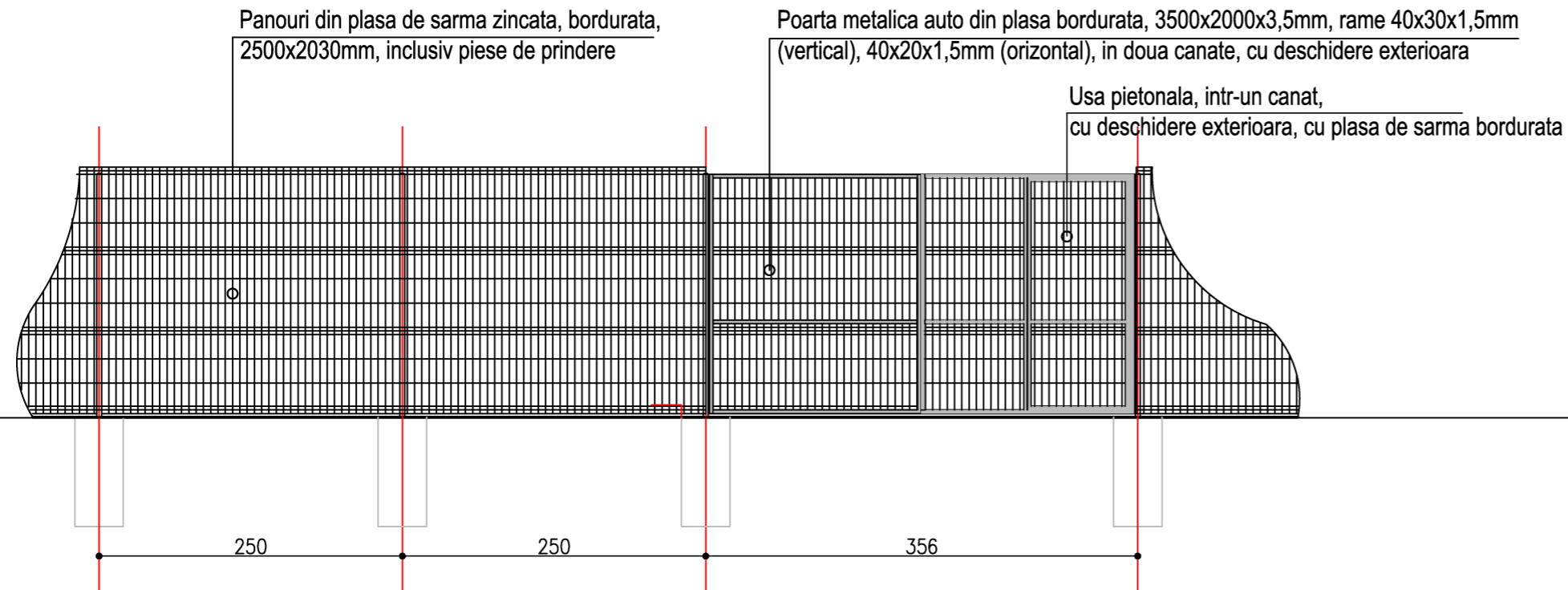
PLAN - PLATFORMA ACCES

- CONȘTRUCȚIA FACE PARTE DIN CATEGORIA DE IMPORTANȚĂ "D" (HGR 776/1997)
- CLASA IV DE IMPORTANȚĂ (P100-1/2013)
- GRAD I DE REZISTENȚĂ LA FOC (P118-199)
- RISC MIC DE INCENDIU

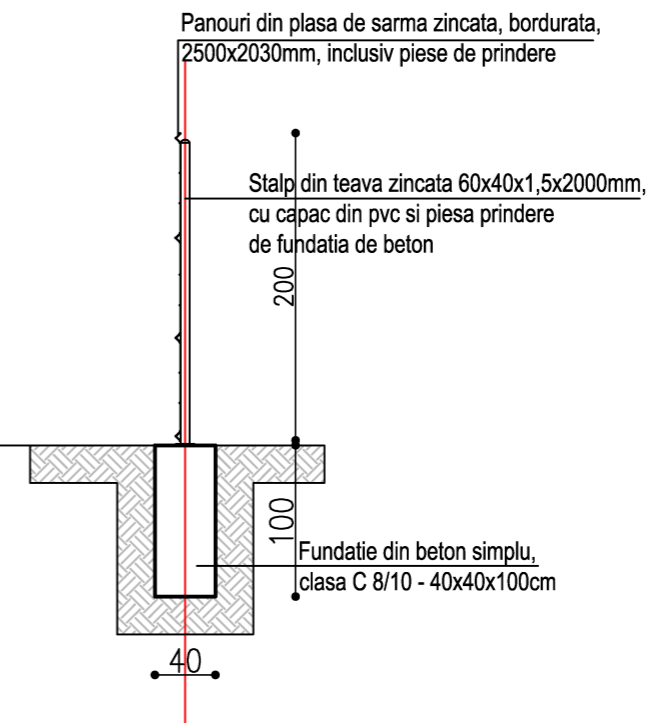


|   |  |
|---|--|
| Proiect   | Adresă   |
| Comuna Independenta județul Galati  |  |
| Infiintare platformă comunală pentru gunoi de grajd in comuna Independenta județul Galati |  |
| Beneficiar  | Comuna Independenta, județul Galati  |
| Proiectant general  | 3B CONSTRUCTION PROJECT S.R.L.<br>Strada Alimbea nr. 13, Iasi, jud. Iasi<br>tel: +40 730 680 930<br>email: 3bcon.proiect@gmail.com |
| Personă de contact  | Dr. Ing. Bodoga Ștefan   |
| Șef proiect   | Arh. Mihalache Butnaru Marian Viorel   |
| Proiectat   | Arh. Mihalache Butnaru Marian Viorel   |
| Desenat   | Arh. Sologiu Adrian  |
| Scara:  | 1:100  |
| Format:   | A2   420 x 420   |
| Nr. proiect:  | 529/2025   |
| Fază:   | D.T.A.C.+P.T.  |
| Conținut planșă:  | Detaliu drum acces   |
| Număr planșă:   | A.09   |
| Revizia:  |  |

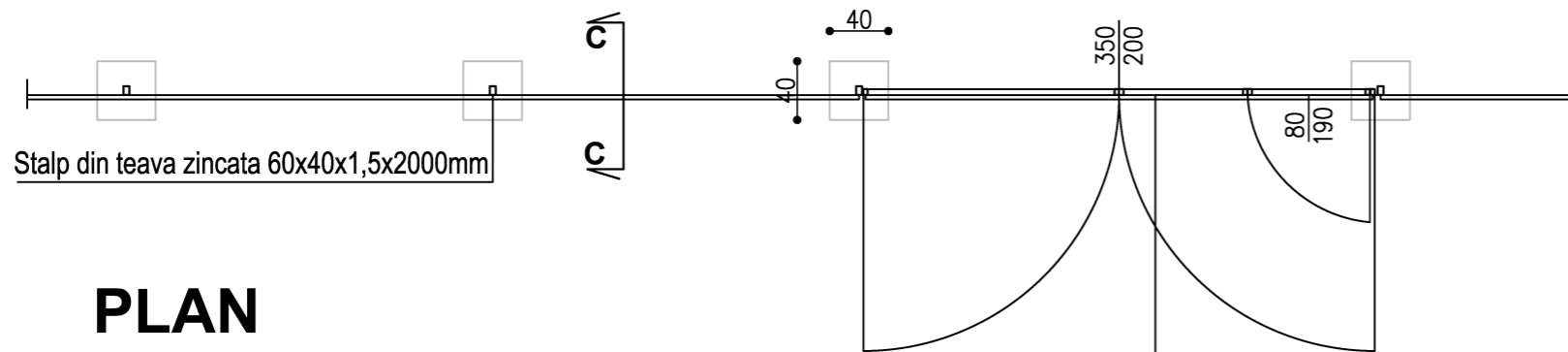
| Indicatori Urbanistici           |                          |
|----------------------------------|--------------------------|
| Suprafață teren                  | 14.704,00 m <sup>2</sup> |
| Suprafață construită:            | 913,90 m <sup>2</sup>    |
| Suprafață desfașurată:           | 913,90 m <sup>2</sup>    |
| Suprafață construita platforma:  | 820,00 m <sup>2</sup>    |
| Suprafata utila platforma:       | 800,00 m <sup>2</sup>    |
| S. construita bazin stocare      | 46,75 m <sup>2</sup>     |
| S. construita bazin apa pluviala | 20,00 m <sup>2</sup>     |
| POT:                             | 6,21 %                   |
| CUT:                             | 0,06                     |



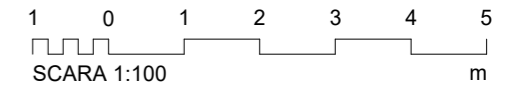
**ELEVATIE**



**SECTIUNE C-C**



**PLAN**



Proiect Adresă

Comuna Independenta județul Galati

**Infiintare platformă comunală pentru gunoi de grajd in comuna Independenta județul Galati**

Beneficiar

Comuna Independenta, județul Galati

Proiectant general Persoană de contact

Dr. Ing. Bodoga Ștefan

**3B CONSTRUCTION PROJECT S.R.L.**  
 Șosea Hîlincea nr. 18, Iași, jud. Iași  
 Tel: 40 730 669 830  
 Email: 3b.con.project@gmail.com

Șef proiect

Arh. Mihalache Butnaru Marian

Proiectat

Arh. Mihalache Butnaru Marian

Desenat

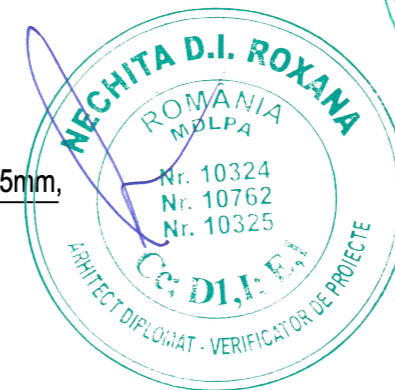
Arh. Sologiu Adrian

Scara: 1:100 Nr. proiect: 529/2025

Format: A2 | 420 x 420 Fază: D.T.A.C.+P.T.

Conținut planșă: **Detaliu gard**

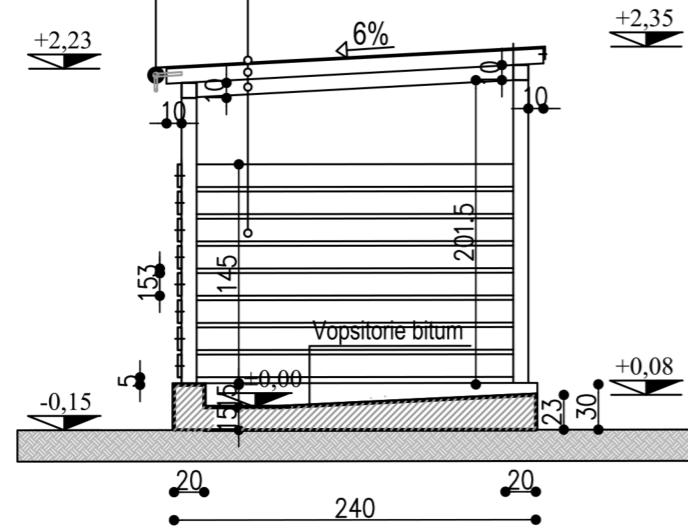
Număr planșă: **A.10** Revizia:



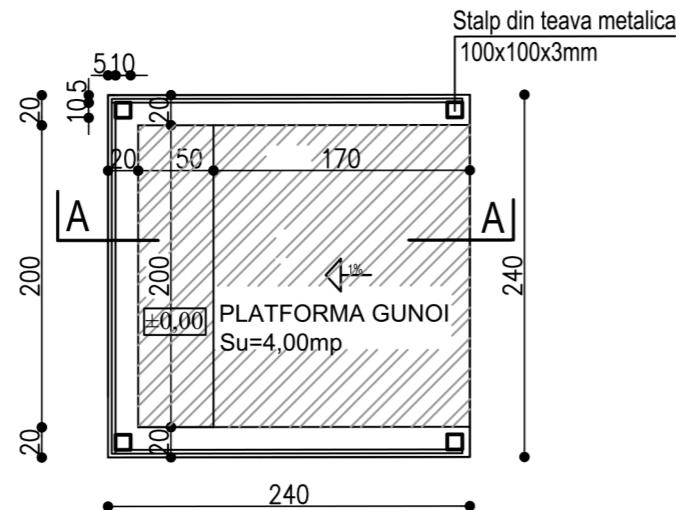
- CONȘTRUCȚIA FACE PARTE DIN CATEGORIA DE IMPORTANȚĂ "D" (HGR 776/1997)
- CLASA IV DE IMPORTANȚĂ (P100-1/2013)
- GRAD I DE REZISTENȚĂ LA FOC (P118-199)
- RISC MIC DE INCENDIU

Sistem de rulare a foliei transparente:

- teava Ø60mm
- capace din platbanda 5mm, la capete
- piese de prindere de structura, prin sudura, la capete - platbanda 20x5mm
- manivela din teava plina Ø 15mm, la un capăt



SECTIUNE A-A



SATELIT TIP 1

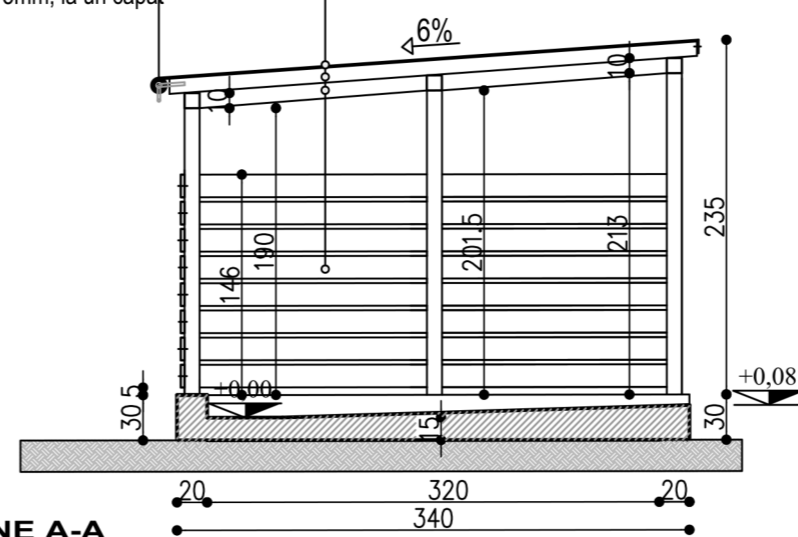
2 BUCATI

SC - 5,7mp

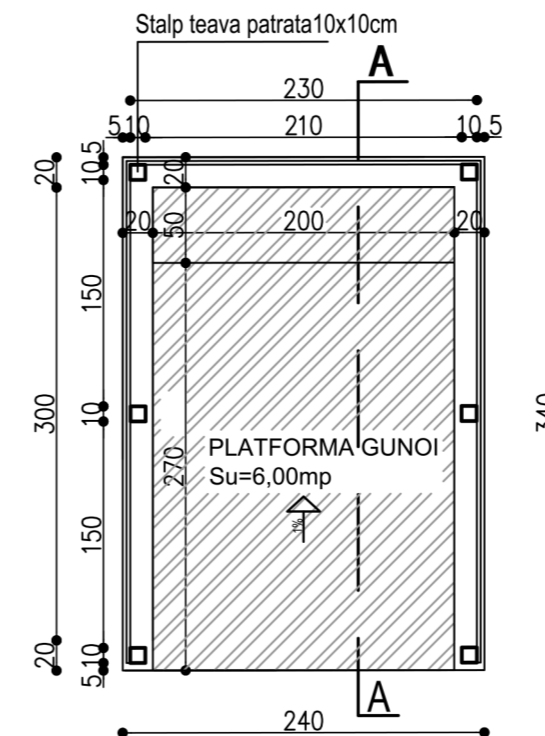
SU - 4,0mp

Sistem de rulare a foliei transparente:

- teava Ø60mm
- capace din platbanda 5mm, la capete
- piese de prindere de structura, prin sudura, la capete - platbanda 20x5mm
- manivela din teava plina Ø 15mm, la un capăt



SECTIUNE A-A



PLAN

SATELIT TIP 2

16 BUCATI

SC - 8,16mp

SU - 6,0mp

- CONSTRUCȚIA FACE PARTE DIN CATEGORIA DE IMPORTANȚĂ "D" (HGR 776/1997)
- CLASA IV DE IMPORTANȚĂ (P100-1/2013)
- GRAD I DE REZISTENȚĂ LA FOC (P118-199)
- RISC MIC DE INCENDIU

0.5 0 0.5 1 1.5 2 2.5  
SCARA 1:50 m

Proiect Adresă

Comuna Independenta județul Galati

Infiintare platformă comunală pentru gunoi de grajd in comuna Independenta județul Galati

Beneficiar

Comuna Independenta, județul Galati

Proiectant general Persoană de contact

Dr. Ing. Bodega Ștefan

3B CONSTRUCTION PROJECT S.R.L.  
Șosea nr 18 Iași, jud. Iași  
Tel: 250 780 665 630  
email: 3b.construction@gmail.com

CUI: 36910830 J22/57/2017

Șef proiect

Arh. Mihalache Butnaru Marian Viorel

Proiectat

Arh. Mihalache Butnaru Marian Viorel

Desenat

Arh. Sologoiu Adrian

Scara: 1:50 Nr. proiect: 529/2025

Format: A2 | 420 x 420 Fază: D.T.A.C.+P.T.

Conținut planșă: Detaliu platforme sateliti

Număr planșă: A.11 Revizia:



| Indicatori Urbanistici           |                          |
|----------------------------------|--------------------------|
| Suprafață teren                  | 14.704,00 m <sup>2</sup> |
| Suprafață construită:            | 913,90 m <sup>2</sup>    |
| Suprafață desfașurată:           | 913,90 m <sup>2</sup>    |
| Suprafață construita platforma:  | 820,00 m <sup>2</sup>    |
| Suprafata utila platforma:       | 800,00 m <sup>2</sup>    |
| S. construita bazin stocare      | 46,75 m <sup>2</sup>     |
| S. construita bazin apa pluviala | 20,00 m <sup>2</sup>     |
| POT:                             | 6,21 %                   |
| CUT:                             | 0,06                     |