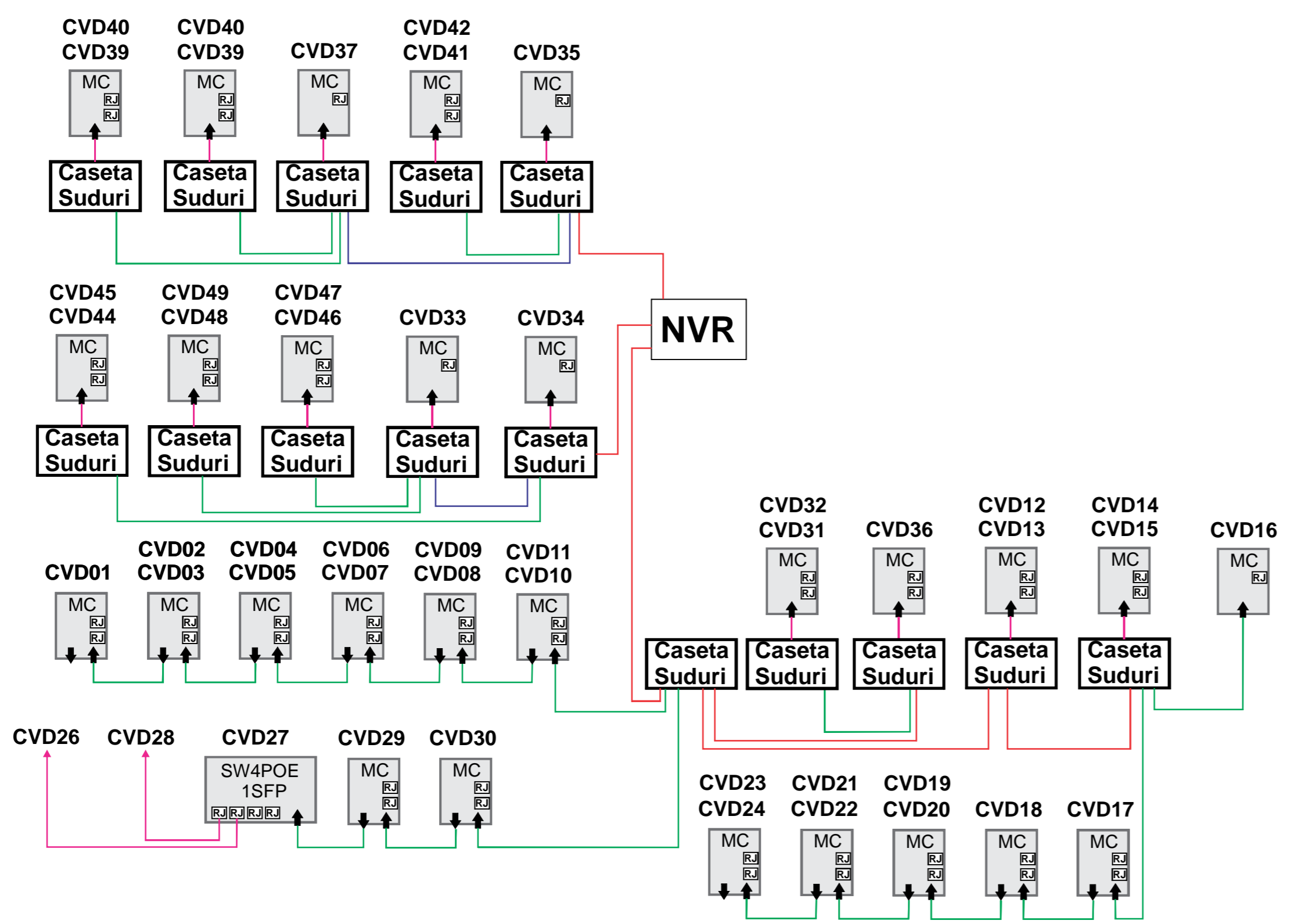




**SCHEMA BLOC**



**LEGENDA**

- NVR Inregistrator NVR
- J Cutie Jonctuni
- Camera video fixa
- Camera video LPR
- Magistrala cablu 8 fibre
- Magistrala cablu 4 fibre
- Magistrala cablu 2 fibre
- Magistrala SFTP CAT6



Beneficiar:	<b>U.A.T. BUZESCU</b>	Data:	<b>23.07.2024</b>
Investitie:	<b>Sistem De Monitorizare Si Siguranta A Spatiului Public In Com.Buzescu Jud.Teleorman</b>		
Proiectant	Plansa 1: Plan dispunere camere video		
Ing. <b>TOMA COSTIN DANUT</b> L.S.	Nr. Proiect: 624 / 23.07.2024		
	Faza de proiectare: D.T.A.C.		
	<b>SC ADVANCED SECURITY SOLUTION SRL</b> Str. Drumul Sabareni, Nr.24-26, Sector 6, Bucuresti GSM : 0720749737		