



# STUDIU DE FEZABILITATE

Cogenerare de înaltă eficiență pe gaz, flexibilă, în  
sectorul încălzirii centralizate Rm. Vâlcea

**Chimcomplex SA Borzești**  
Rm. Vâlcea | România



[RESTRÂNS]

**Noiembrie 2022**

**STUDIU, REV. 2**

TRACTEBEL ENGINEERING S.A.  
54A, Av. Popisteanu, Expo Business Park  
Building 1, 3rd Floor, District 1  
012095 Bucharest – ROMANIA  
tel. +40 31 2248 101 - fax +40 31 2248 201  
engineering-ro@tractebel.engie.com  
tractebel-engie.com

## STUDIU DE FEZABILITATE

**Our ref.: Contract nr. 3192439/08.08.2022**

TS:

Imputation: P.020367/W3CE-001

«RESTRÂNS»

---

**Client:** Chimcomplex SA Borzești  
**Proiect:** Cogenerare de înaltă eficiență pe gaz, flexibilă, în sectorul încălzirii centralizate Rm. Vâlcea  
**Subiect:** STUDIU DE FEZABILITATE  
**Aviz Proiectant:**

02	22/11/21	FIN.	A. MOTOROIU	A. MOTOROIU	M. ENE	M. ENE
01	22/09/21	FIN.	A. MOTOROIU	A. MOTOROIU	M. ENE	M. ENE
00	22/08/07	FIN.	A. MOTOROIU	A. MOTOROIU	M. ENE	M. ENE
REV.	YY/MM/DD	STAT.	WRITTEN	VERIFIED	APPROVED	VALIDATED

Client: Chimcomplex SA Borzești  
Proiect: Cogenerare de înaltă eficiență pe gaz, flexibilă, în sectorul încălzirii centralizate Rm. Vâlcea  
Subiect: STUDIU DE FEZABILITATE

		Nume	Semnătură
DIRECTOR GENERAL:	dr. ing.	Daniela SCRIPCARIU	.....
ȘEF DEPARTAMENT PE:	ing.	Mihai ENE	.....
ȘEF PROIECT:	ing.	Mihai ENE	.....
ELABORATORI:	ing.	Mihai ENE	.....
	ing.	Andreea MOTOROIU	.....
	ing.	Coca CIOBANU	
	ing.	Claudia PETROI	
	arh.	Daniela LAZĂR	.....
	ing.	Horia RĂDINOIU	
	/ing.	Mihaela RAȚ	.....
	ing.	Cristina CIULAVU	.....
	ing.	Bogdan ACHIM	.....
	ing.	Viorel PLĂCINTĂ	.....

Client: Chimcomplex SA Borzești  
 Proiect: Cogenerare de înaltă eficiență pe gaz, flexibilă, în sectorul încălzirii centralizate Rm. Vâlcea  
 Subiect: STUDIU DE FEZABILITATE

## BORDEROUL PROIECTULUI

Nr. crt.	Denumire	Cod document	Nr. file	Dim.	Rev.	Obs.
0	1	2	3	4	5	6
	<b>Părți scrise</b>					
1	Memoriu tehnic	<b>P.020367/W3CE-001</b>	<b>114</b>	<b>A4</b>	<b>02</b>	
	<b>Părți desenate</b>					
1	Plan de încadrare în teritoriu	<b>P.020367/D2CE-001</b>	<b>1</b>	<b>A2</b>		<b>1:25000</b>
2	Plan de situație cu amplasare instalație cogenerare	<b>P.020367/D3CE-001</b>	<b>1</b>	<b>A3</b>		<b>1:1000</b>
3	Schema termica de principiu	<b>P.020367/D3CE-002</b>	<b>1</b>	<b>A3</b>		<b>NA</b>
	<b>Anexe</b>					
1	Anexa 1_Analize economico_financiare pentru ambele scenarii		<b>8</b>	<b>A3</b>	<b>01</b>	
2	Anexa 2_Diagrame de proces pentru ambele scenarii		<b>1</b>	<b>A4</b>		
3	Anexa 3_Breviar de calcul indicatori proiect, conform Ghid PNRR		<b>3</b>	<b>A4</b>	<b>01</b>	
4	Anexa 4_Grafic orientativ de realizare a investiției		<b>1</b>	<b>A3</b>	<b>01</b>	
5	Anexa 5_Harta indicand zona si geolocalizarea proiectului		<b>1</b>	<b>A4</b>		
6	Anexa 6_Certificat de urbanism pentru construire nr. 1345/35114 din 22.08.2022		<b>4</b>	<b>A4</b>		
7	Dovada depunere Notificare mediu APM		<b>1</b>	<b>A4</b>		
8	Dovada depunere Documentatie Aviz Natura 2000		<b>1</b>	<b>A4</b>		
9	Calcul WACC		<b>4</b>	<b>A4</b>		

COGENERARE DE ÎNALTĂ EFICIENȚĂ PE GAZ, FLEXIBILĂ, ÎN SECTORUL ÎNCĂLZIRII  
CENTRALIZATE RM. VÂLCEA  
Studiu de fezabilitate

## CUPRINS

1. PREAMBUL.....	5
2. INFORMAȚII GENERALE PRIVIND OBIECTIVUL DE INVESTIȚII .....	7
2.1. Denumirea obiectivului de investiții .....	7
2.2. Investitor .....	7
2.3. Beneficiarul investiției .....	7
2.4. Elaboratorul studiului de fezabilitate .....	7
3. SITUAȚIA EXISTENTĂ ȘI NECESITATEA REALIZĂRII PROIECTULUI DE INVESTIȚII .....	8
3.1. Concluziile studiului de prefezabilitate privind situația actuală, necesitatea și oportunitatea promovării obiectivului de investiții și scenariile tehnico- economice identificate și propuse spre analiză .....	8
3.2. Prezentarea contextului politici, strategii, legislație, acorduri relevante, structuri instituționale și financiare.....	8
3.3. Analiza situației existente și identificarea deficiențelor .....	9
3.4. Analiza cererii de bunuri și servicii, inclusiv prognoze pe termen mediu și lung privind evoluția cererii, în scopul justificării necesității obiectivului de investiții .....	12
3.5. Obiective preconizate a fi atinse prin realizarea investiției publice .....	13
4. IDENTIFICAREA, PROPUNEREA ȘI PREZENTAREA A MINIMUM DOUĂ SCENARII TEHNICO-ECONOMICĂ PENTRU REALIZAREA OBIECTIVULUI DE INVESTIȚII .....	14

4.1.	Particularități ale amplasamentului .....	14
4.2.	Principii de bază avute în vedere la selectarea și propunerea scenariilor tehnico-economice .....	16
4.3.	Descrierea din punct de vedere tehnic, constructiv, funcțional-arhitectural și tehnologic al ambelor scenarii analizate.....	17
4.3.1.	SCENARIUL 1 – COGENERARE CU TURBINE CU GAZE ȘI MOTOARE TERMICE 17	
a)	Instalații termomecanice .....	17
b)	Instalații electrice.....	22
c)	Lucrări de automatizare .....	25
d)	Lucrări de construcții civile .....	27
e)	Principalele utilaje din dotare.....	27
4.3.2.	SCENARIUL 2 – COGENERARE CU INSTALAȚIE CU CICLU COMBINAT ȘI MOTOARE TERMICE .....	29
a)	Instalații termomecanice .....	29
b)	Instalații electrice.....	34
c)	Lucrări de automatizare .....	37
d)	Lucrări de construcții civile .....	39
e)	Principalele utilaje din dotare.....	39
4.4.	Costurile estimative ale investiției.....	41
4.5.	Studii de specialitate .....	53
4.6.	Concluziile evaluării impactului asupra mediului .....	53
4.7.	Grafice orientative de realizare a investiției .....	54
4.8.	Organizarea lucrărilor de șantier .....	55
5.	ANALIZA FIECĂRUI SCENARIU TEHNICO-ECONOMIC PROPUȘ.....	57
5.1.	Prezentarea cadrului de analiză, inclusiv specificarea perioadei de referință și prezentarea scenariului de referință .....	57
a)	Scenariul 0 (Contrafactual) .....	57
b)	Scenariul 1 (Cogenerare cu turbine cu gaze de aproximativ 16 MWe și motoare termice de aproximativ 4 MWe) .....	58
c)	Scenariul 2 (Cogenerare cu instalație cu ciclu combinat de aproximativ 78 MWe și motoare termice de aproximativ 10 MWe) .....	61
5.2.	Analiza vulnerabilităților cauzate de factori de risc, antropici și naturali, inclusiv de schimbări climatice, ce pot afecta investiția.....	66
5.3.	Situația utilităților și analiza de consum .....	66
5.4.	Sustenabilitatea realizării obiectivului de investiții .....	67
5.5.	Analiza cererii de bunuri și servicii, care justifică dimensionarea obiectivului de investiții .....	68

5.6.	Analiza financiară, inclusiv calcularea indicatorilor de performanță financiară .....	68
a)	Identificarea investiției și definirea obiectivelor, inclusiv specificarea perioadei de referință .....	68
b)	Analiza comparativă a scenariilor.....	70
c)	Metodologie și ipoteze de lucru .....	70
d)	Identificarea costurilor și veniturilor incrementale.....	72
e)	Stabilirea valorii reziduale.....	73
f)	Calculul costului eligibil și al deficitului de finanțare .....	73
g)	Rezultatele analizei financiare .....	74
h)	Analiza de sustenabilitate .....	75
5.7.	Analiza economică, inclusiv calcularea indicatorilor de performanță economică.....	77
a)	Corecțiile fiscale și transformarea prețurilor de piață în prețuri contabile ....	77
b)	Beneficiile externe ale proiectului .....	79
c)	Calculul indicatorilor de performanță economică ai proiectului .....	80
5.8.	Analiza de sensibilitate.....	81
a)	Metodologie.....	81
b)	Identificarea factorilor de influență semnificativi.....	81
c)	Evoluția indicatorilor de fezabilitate ai proiectului .....	81
5.9.	Analiza de riscuri, măsuri de prevenire și diminuare a riscurilor .....	83
a)	Metodologie.....	84
b)	Rezultatele analizei de risc probabilistic (analiza de risc cantitativă) .....	84
c)	Evaluarea riscului tehnologic (analiza de risc calitativă).....	86
6.	<b>SCENARIUL TEHNICO-ECONOMIC OPTIM RECOMANDAT.....</b>	<b>92</b>
6.1.	<b>Comparație scenariilor propuse din punct de vedere tehnic, economic, financiar, al sustenabilității și riscurilor.....</b>	<b>92</b>
6.2.	<b>Selectarea și justificarea scenariului optim recomandat .....</b>	<b>93</b>
6.3.	<b>Descrierea scenariului optim recomandat .....</b>	<b>94</b>
a)	Obținerea și amenajarea terenului.....	94
b)	Asigurarea utilităților necesare funcționării obiectivului .....	95
c)	Soluția tehnică, cuprinzând descrierea, din punct de vedere tehnologic, constructiv, tehnic, funcțional, arhitectural și economic, a principalelor lucrări pentru investiția de bază, corelată cu nivelul calitativ, tehnic și de performanță ce rezultă din indicatorii tehnico-economici propuși .....	96
d)	Probe tehnologice și teste .....	109
6.4.	<b>Principalii indicatori tehnico-economici aferenți.....</b>	<b>109</b>
6.5.	<b>Prezentarea modului în care se asigură conformarea cu reglementările specifice funcțiunii preconizate din punctul de vedere al asigurării tuturor cerințelor fundamentale aplicabile construcției, conform gradului de detaliere al propunerilor tehnice.....</b>	<b>110</b>

6.6.	Nominalizarea surselor de finanțare a investiției publice, ca urmare a analizei financiare și economice .....	111
7.	URBANISM, ACORDURI ȘI AVIZE CONFORME .....	113
7.1.	Certificat de urbanism emis în vederea obținerii autorizației de construire...	113
7.2.	Extras de carte funciară .....	113
7.3.	Actul administrativ al autorității competente pentru protecția mediului .....	113
7.4.	Avize conforme privind asigurarea utilităților .....	113
7.5.	Avize, acorduri și studii specifice care pot condiționa soluțiile tehnice .....	113
8.	IMPLEMENTAREA INVESTIȚIEI .....	115
8.1.	Informații despre entitatea responsabilă cu implementarea investiției.....	115
8.2.	Strategia de implementare .....	116
8.3.	Strategia de exploatare/operare și întreținere .....	117
8.4.	Recomandări privind asigurarea capacității manageriale și instituționale.....	117
9.	CONCLUZII ȘI RECOMANDĂRI.....	118

# 1. PREAMBUL

Prezenta documentație reprezintă Studiul de fezabilitate pentru ”Cogenerare de înaltă eficiență pe gaz, flexibilă, în sectorul încălzirii centralizate Rm. Vâlcea”, elaborat conform HG 907/2016, destinat fundamentării soluției tehnice a acestuia, în scopul obținerii finanțării din fonduri Europene prin **Planul Național de Redresare și Reziliență – Pilonul I. Tranziția verde – Componenta 6.Energie - Măsura de investiții 3 - Dezvoltarea de capacități de producție pe gaz, flexibile și de înaltă eficiență, pentru cogenerarea de energie electrică și termică (CHP) în sectorul încălzirii centralizate, în vederea atingerii unei decarbonizări profunde.**

În prezent energia termică necesară pentru încălzirea și prepararea apei calde menajere a municipiului Rm. Vâlcea este produsă de SC CET GOVORA SA cu ajutorul unor instalații uzate tehnic și moral, cu eficiență scăzută și funcționare pe cărbune.

S.C. Chimcomplex S.A. Borzești - Sucursala Rm. Vâlcea dorește să construiască o centrală de cogenerare de înaltă eficiență, cu echipamente moderne și performante și funcționare pe gaz natural, pentru alimentarea cu energie termică a municipiului Rm. Vâlcea.

Pentru eficientizarea funcționării echipamentelor, centrala va putea livra energie termică sub formă de abur, către platforma industrială Chimcomplex S.A. Borzești - Sucursala Rm. Vâlcea în perioadele în care consumul de energie termică urban este redus. Se intenționează ca investiția să fie finanțată din fonduri europene,

**Obiectivul măsurii de investiții I.3 din cadrul PNRR este de a contribui la realizarea unei decarbonări adânci prin investiții în unități/centrale de producție a energiei electrice și termice în cogenerare de înaltă eficiență, în sectorul încălzirii centralizate, flexibile, prin folosirea gazului natural, pregătite pentru amestec cu gazele regenerabile/ cu emisii reduse de carbon, inclusiv hidrogen verde, oferind centralelor posibilitatea să atingă pe durata de viață economică, pragul de maximum 250g CO<sub>2</sub> eq/kWh.**



## 2. INFORMAȚII GENERALE PRIVIND OBIECTIVUL DE INVESTIȚII

### 2.1. Denumirea obiectivului de investiții

Obiectiv: COGENERARE DE ÎNALTĂ EFICIENȚĂ PE GAZ, FLEXIBILĂ, ÎN SECTORUL ÎNCĂLZIRII CENTRALIZATE RM. VÂLCEA

Obiect: STUDIU DE FEZABILITATE PRIVIND REALIZAREA UNEI INSTALAȚII DE COGENERARE DE ÎNALTĂ EFICIENȚĂ PE GAZ, FLEXIBILĂ, ÎN SECTORUL ÎNCĂLZIRII CENTRALIZATE RM. VÂLCEA

### 2.2. Investitor

S.C. Chimcomplex S.A. Borzești

### 2.3. Beneficiarul investiției

S.C. Chimcomplex S.A. Borzești - Sucursala Rm. Vâlcea

Str. Uzinei nr. 1, Rm. Vâlcea, jud. Vâlcea

### 2.4. Elaboratorul studiului de fezabilitate

S.C. TRACTEBEL ENGINEERING S.A.

Str. Aviator Popișteanu, nr. 54A, Clădirea 1, etaj 3, sectorul 1, București, Telefon: +40 31 2248101, Fax: +40 31 2248201.

TRACTEBEL ENGINEERING (ENGIE) este o companie internațională, prezentă în peste 20 de țări, ce oferă servicii de inginerie în domeniile energie, nuclear, gaz, industrie și infrastructură.

TRACTEBEL ENGINEERING are peste 100 de ani de experiență la nivel mondial și face parte din Divizia Energy Services a grupului industrial ENGIE.

În România, TRACTEBEL ENGINEERING este prezentă din 1997 și până în septembrie 2009 și-a desfășurat activitatea sub denumirea comercială de Trapec S.A.

Din octombrie 2009, unitatea operațională din România funcționează sub denumirea comercială TRACTEBEL ENGINEERING S.A.

TRACTEBEL ENGINEERING în România (TE RO) activează în inginerie, în domeniile energie și infrastructură.

### 3. SITUAȚIA EXISTENTĂ ȘI NECESITATEA REALIZĂRII PROIECTULUI DE INVESTIȚII

#### 3.1. Concluziile studiului de fezabilitate privind situația actuală, necesitatea și oportunitatea promovării obiectivului de investiții și scenariile tehnico-economice identificate și propuse spre analiză

Nu este cazul

#### 3.2. Prezentarea contextului politici, strategii, legislație, acorduri relevante, structuri instituționale și financiare

Proiectul vizează realizarea unei investiții în cadrul *Planului Național de Redresare și Reziliență – Pilonul I. Tranziția verde – Componenta 6. Energie - Măsura de investiții 3 - Dezvoltarea de capacități de producție pe gaz, flexibile și de înaltă eficiență, pentru cogenerarea de energie electrică și termică (CHP) în sectorul încălzirii centralizate, în vederea atingerii unei decarbonizări profunde.*

Obiectivul măsurii de investiții I.3 din cadrul PNRR este de a contribui la realizarea unei decarbonări adânci prin investiții în unități/centrale de producție a energiei electrice și termice în cogenerare de înaltă eficiență, în sectorul încălzirii centralizate, flexibile, prin folosirea gazului natural, pregătite pentru amestec cu gazele regenerabile/ cu emisii reduse de carbon, inclusiv hidrogen verde, oferind centralelor posibilitatea să atingă pe durata de viață economică, pragul de maximum 250g CO<sub>2</sub> eq/kWh.

Conform celor menționate de CJ Vâlcea, în vederea dezvoltării și finanțării unei centrale de cogenerare pentru asigurarea energiei termice a sistemului centralizat al Mun. Rm. Vâlcea, sistemul de operare CET Govora (singura unitate care deține licența necesară funcționării termoficării urbane – alimentare cu energie termică în sistem centralizat), va avea obligația să livreze energia termică „la gard” până în anul 2023. După anul 2023, va fi necesar să existe un operator nou.

**Primăria Mun. Rm. Vâlcea sprijină inițiativa investițională în proiectul de producere a agentului termic**, care să asigure necesarul utilităților de energie termică sub formă de încălzire și apă caldă, pe plan local.

Astfel, *Municipalitatea a emis în august 2022, un acord de principiu cu scopul de a achiziționa agent termic de la Chimcomplex S.A.* în condițiile în care proiectul investițional curent avut în vedere, va fi finanțat și finalizat.

### 3.3. Analiza situației existente și identificarea deficiențelor

CET Govora este o centrală electrică de cogenerare, furnizând energie electrică și termică sub formă de abur supraîncălzit pentru consumatorii industriali aflați pe Platforma Industrială Sud a orașului (S.C. Oltchim S.A., S.C. Uzinele Sodice S.A. – Ciech) precum și agent termic pentru alimentarea sistemului centralizat de termoficare a municipiului Râmnicu Vâlcea.

Echipamentele principale de producere ale centralei sunt:

- Cinci (5) cazane de abur:
  - Trei (3) cazane (cazanele nr. 5, nr. 6 și nr. 7) tip CR 1244 fabricație Vulcan București, de 420 t/h abur, cu funcționare pe lignit, gaze naturale și păcură
  - Două (2) cazane (cazanele nr. 3 și 4) tip C4 fabricație Vulcan București, de 420 t/h abur, cu funcționare pe gaze naturale și păcură
- Șase (6) turbine de abur:
  - Două (2) turbine DKUL 50 (TA5, TA6)
  - Două (2) turbine DSL 50 (TA3, TA4) de 50 MW fiecare și două turbine în contrapresiune DKA 6,5 MW și TKR 4,7 MW speciale pentru producerea în mod eficient a aburului industrial.
  - Două (2) turbine DSL 50 (TA1, TA2) scoase din uz
- Șase (6) generatoare electrice:
  - Două (2) tip TH-60-2 fabricație UCME
  - Două (2) tip TH-60-2A fabricație IMG București
  - Două (2) generatoare General Turbo de 10 MVA

CET Govora produce, în regim normal, în cogenerare energie electrică și termică. Pentru livrarea acestor produse sunt prevăzute racorduri pe abur și apă fierbinte către consumatori și racord la sistemul electroenergetic național la tensiunea de 110 kV în Statia de 110 kV a Chimcomplex SA Borzesti.

CET Govora produce energie electrică utilizând în principal drept combustibil cărbunele și gaze naturale și păcura fiind structurată în două zone: centrală pe cărbune și centrală pe hidrocarburi..

În centrala pe cărbune sunt situate cazanele C5, C6 și C7 și două turbine cu abur TA5, TA6 de tip DKUL 50, a căror funcționare pe timp de iarnă este obligatorie. Aceste turbine sunt cu contrapresiune la 1,2 bar, constituind sursa de căldură urbană (termoficare). În același timp aceste turbine au și priză de abur de 13 bar, necesară consumatorilor industriali.

În centrala pe hidrocarburi sunt două cazane pe gaz și păcură, C4 și C3 dar este funcțional numai cazanul C4, aflat în rezervă rece. Cazanul C3 nu mai este utilizabil. În aceeași zonă se găsesc turbinele cu abur TA3 și TA4, de tip DSL 50, având prize reglabile de abur industrial 13 bar și abur pentru încălzire urbană 1,2 bar. Turbinele DSL 50 pot funcționa și fără consumator de abur.

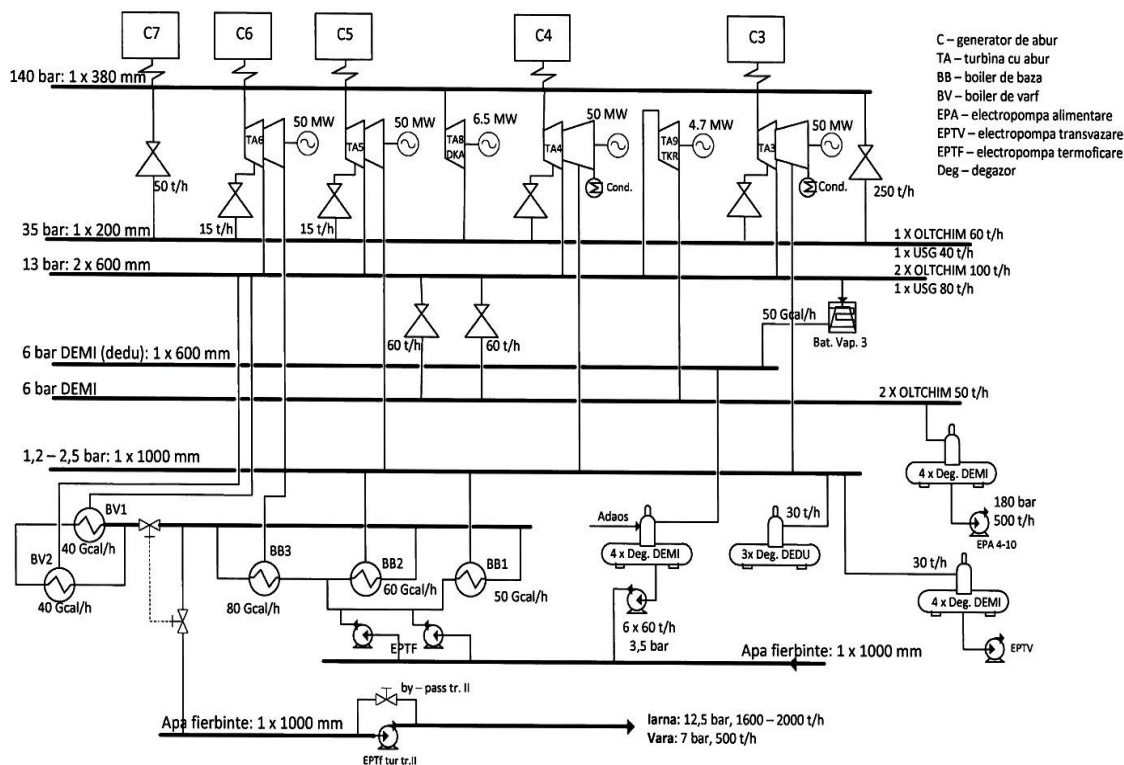
Pentru realizarea ciclului termodinamic în condiții de funcționare specifice centralelor de termoficare, sunt realizate conducte de paralel între echipamentele de bază, care permit transferul apei și aburului de diferiți parametri între unitățile de producere și cele de utilizare.

Utilajele de bază care desfășoară ciclul termodinamic sunt:

- Cazanele de abur C4, C5, C6, C7
- Turbinele de abur TA3, TA4, TA5, TA6, TA8, TA9
- Electropompele de alimentare (EPA) 7 pompe

Agentul termic pentru termoficare – apa fierbinte - se realizează într-un ansamblu format dintr-un boiler de bază alimentat cu abur de 1,2 bar și două boilere de vârf alimentate cu abur de 13 bar situate în zona cărbune.

În zona hidrocarburi mai sunt instalate două boilere de bază, dar care au utilizare limitată.



Din cauza eficienței reduse de producere a energiei termice și electrice, în special pe perioada verii, S.C. CET Govora S.A. funcționează neeconomic, în anumite cazuri fiind în imposibilitatea tehnică de a acoperi necesarul de căldură pentru prepararea apei calde de consum pe timpul lunilor de vară.

Totodată, activitatea de producere a energiei electrice și termice pe bază de cărbune a CET Govora este ineficientă având în vedere următoarele aspecte:

- Imposibilitatea asigurării, din carierele proprii, a cantității totale de cărbune necesar funcționării centralei, precum și scăderea puterii calorifice a cărbunelui ca urmare a epuizării progresive a rezervei de cărbune
- Creșterea continuă a a prețului Certificatelor EUA conduce la un impact major negativ asupra costurilor de producție pe bază de cărbune (emisia specifică a producției de energie pe bază de cărbune este de trei ori mai mare față de emisia specifică a producției de energie pe bază e gaze naturale)
- Conformarea la cerințele de mediu privind emisiile poluante în atmosferă a cazanelor pe cărbune implică investiții considerabile, ce determină creșterea costurilor de operare
- Uzura fizică și morală a echipamentelor energetice aflate în operare având durata de viață epuizată
- Epuizarea capacității depozitului de zgură și cenușă.

**Astfel, producerea de energie termică pe bază de cărbune nu mai este sustenabilă pe termen mediu și lung, fiind necesară înlocuirea urgentă a actualelor instalații cu o nouă centrală de cogenerare de înaltă eficiență pe gaze naturale.**

Conform declarației producătorilor conform Ordinului 61/2016 și datelor înregistrate pe anul 2021, CET Govora a înregistrat o producție brută de energie electrică de 618,03 GWh. Această producție a utilizat ca sursă primară de combustibil cărbunele în proporție de 92%, ale cărui emisii specifice de CO<sub>2</sub> este de 673 g/kWh.

Combustibil utilizat de CET Govora	Producție brută energie electrică [GWh/an]	Pondere combustibil [%]	Emisii specifice CO <sub>2</sub> [g/kWh]	Emisii totale combustibil [t CO <sub>2</sub> /an]	Factor emisie specific total [kg/kWh]
cărbune	568,329	92	690	392.147.010	0,673
gaze naturale	49,699	6	510	25.346.490	
hulă	12,36	2	400	4.944	
total	618,028	100		416.181.402	

Tabelul 3-1- Extras date Anexa 3 privind declarația producătorilor conform Ordinului 61/2016, pe anul 2021- CET Govora

**Din datele prezentate în tabelul de mai sus reiese că producția de energie electrică a CET Govora implică un factor de emisie specific total foarte mare al combustibililor utilizați, de aproximativ 0,673 kg/kWh.**

În plus față de cele menționate mai sus, Societatea CET Govora S.A. se află în insolvență din 2018, având în curs un Plan de Reorganizare, a carui durată de implementare este până în iulie 2023.

În aceste condiții, Chimcomplex S.A. este interesat în securizarea sursei de alimentare cu energie termică și totodată în producerea de energie termică în instalații eficiente energetic.

Ca urmare a scoaterii la licitație de către CET Govora a principalelor active (mobile și imobile) care deservește centrala de cogenerare, Chimcomplex S.A. Borzești a achiziționat aceste active Stația electrică de 110 kV, racordul la rețeaua de transport a gazului natural, Stația de tratare apă, teren din incinta CET Govora etc), inițiind totodată o parte din demersurile necesare dezvoltării unei capacități industriale de producere a agentului termic cu ajutorul acestor active.

La nivelul Municipiului Rm. Vâlcea există o **necesitate semnificativă și continuă de aprovizionare cu agent termic** în scopul încălzirii, respectiv asigurării de apă caldă pentru locuințe și spații cu alte destinații, aparținând entităților publice și private.

În prezent, capacitate asigurării alimentării cu agent termic la nivel local este îndeaproape monitorizată de municipalitate și ținând cont de situația economico-financiară a operatorului actual al serviciului de alimentare cu energie termică, CET Govora (în insolvență), **orice soluții pentru asigurarea continuității furnizării agentului termic în viitorul apropiat sunt necesare și extrem de oportune.**

Toate acestea fac imperios necesar atingerea obiectivului măsurii de investiții I.3 din cadrul PNRR, acela de a contribui la realizarea unei decarbonări adânci prin investiții în unități/centrale de producție a energiei electrice și termice în cogenerare de înaltă eficiență, în sectorul încălzirii centralizate, flexibile, prin folosirea gazului natural.

### 3.4. Analiza cererii de bunuri și servicii, inclusiv prognoze pe termen mediu și lung privind evoluția cererii, în scopul justificării necesității obiectivului de investiții

Necesarul de energie termică al Mun. Rm. Vâlcea este prezentat sintetic în tabelul de mai jos:

Luna	Ian	Feb	Mar	Apr	Mai	Iun	Iul	Aug	Sept	Oct	Nov	Dec
Pt med [kW]	85000	83000	74000	56000	15000	13000	11000	12000	13000	47000	62000	81000
Et [MWh]	68440	60320	58000	17400	9280	9280	9280	9280	9280	31320	49880	68440

**Tabelul 3-2 – Necesarul de energie termică al Mun. Rm. Vâlcea**

Acest necesar este în prezent asigurat de către CET Govora cu ajutorul instalațiilor descrise mai sus. Se estimează că în viitor necesarul de energie termică al Mun. Rm. Vâlcea se va menține la aceleași valori.

#### **Necesitatea promovării investiției**

Oportunitatea unui astfel de proiect este argumentată de soluția integrată de asigurare a energiei termice în condițiile :

- variabilității consumului de energie termică urbană
- complementarității consumului și producției de energie a platformei industriale cu consumul termic al orasului
- asigurării unei soluții integrate ce poate garanta cea mai înaltă eficiență energetică (randament peste 85% și max 250g CO<sub>2</sub>/kWh) pentru o soluție bazată pe cogenerare pentru termoficare urbană
- consumului energetic al platformei chimice va crește pe măsura dezvoltării noilor investiții tehnologice de la aproximativ 120MW (termic+electric) la peste 200 MW în 2025-2026 (din care peste 85 MWe)

#### **Oportunitatea promovării investiției**

Programul de finanțare urmărit prin proiect, respectiv Planul Național de Redresare și Reziliență (PNRR) – constă în măsura de investiții I.3. *Dezvoltarea de capacități de producție pe gaze, flexibile și de înaltă eficiență, pentru cogenerarea de energie electrică și termică (CHP) în sectorul încălzirii centralizate, în vederea atingerii unei decarbonizări profunde.*

**Măsura de investiții contribuie la atenuarea provocărilor cu care se confruntă România în tranziția de la sursele de energie pe bază de cărbune și lignit, în mod specific, asigurând alimentarea cu energie termică a municipiului Rm. Vâlcea, în contextul încetării funcționării sursei de furnizare anterioară, respectiv CET Govora, ce funcționează pe cărbune.**

Avand in vedere posibilele schimbari importante in structura potentialilor beneficiari (consumatori) si a conditiilor climatice atat pana la implementarea proiectului cat si pe perioada de monitorizare, cat ulterior monitorizarii (pe intreaga durata de viata a echipamentelor), Chimcomplex isi propune extinderea sectorului incalzirii centralizate, si in comunitatile Ramnicu Valcea: Mihaesti, Budesti, Stolniceni etc prin diversificarea potentiallilor beneficiari (integral sau partial, cantitativ, numar beneficiari etc) in functie de cererea si oferta din piata comunitatii locale.

Râmnicu Vâlcea este municipiul de reședință al judetului Vâlcea, Oltenia, România, format din localitățile componente Aranghel, Căzănești, Copăcelu, Dealu Malului, Poenari, Priba, Râmnicu Vâlcea (reședința), Răureni, Stolniceni și Troian, și din satele Fețeni, Goranu, Lespezi și Săliștea.

În toate configurațiile de producție și livrare ale agentului termic, proiectul Chimcomplex "Cogenerare de înaltă eficiență pe gaz, flexibilă, în sectorul încălzirii centralizate Rm. Valcea" îndeplinește cerințele obligatorii ale PNRR Măsură de investiții I.3 Dezvoltarea de capacități de producție pe gaz, flexibile și de înaltă eficiență, pentru cogenerarea de energie electrică și termică (CHP) în sectorul încălzirii centralizate, în vederea atingerii unei decarbonizări profunde, privind limitarea emisiilor de CO<sub>2</sub> la maxim 250gCO<sub>2</sub>/KWh.

### 3.5. Obiective preconizate a fi atinse prin realizarea investiției publice

Obiectivele specifice ale proiectului propus și rezultatele așteptate prin realizarea acestuia sunt:

- producerea unei cantități de energie termică cu scopul de a asigura necesarul anual al municipiului Rm. Vâlcea, prin instalarea unei centrale de cogenerare de înaltă eficiență
- energia electrică anuală produsă în centrala de cogenerare va fi livrată în totalitate (100%) în SEN
- încadrarea în categoria de acțiuni finanțabile prin PNRR – măsura de investiții I.3. *Dezvoltarea de capacități de producție pe gaze, flexibile și de înaltă eficiență, pentru cogenerarea de energie electrică și termică (CHP) în sectorul încălzirii centralizate, în vederea atingerii unei decarbonizări profunde*, prin contribuția proiectului la obiectivele acestuia, respectiv obținând:
  - economii înregistrate în consumul de energie primară mai mari de 20%, ca urmare a implementării proiectului
  - randament global brut al instalației mai mare de 85%
  - reducerea emisiilor de CO<sub>2</sub>, în funcție de energia electrică produsă peste 1500 t/an,

**fără să depășească pe durata de viață economică, pragul de maximum 250g CO<sub>2</sub> eq/KWh.**

## 4. IDENTIFICAREA, PROPUNEREA ȘI PREZENTAREA A MINIMUM DOUĂ SCENARII TEHNICO-ECONOMICE PENTRU REALIZAREA OBIECTIVULUI DE INVESTIȚII

Scenariile propuse în studiu pentru analiză sunt următoarele:

### Scenariul 0 - de referință (scenariu contrafactual):

- § *Energie electrică preluată din SEN*
- § *Energie termică (abur) produsă cu 2 cazane de abur*

### Scenariul 1 (Cogenerare cu turbine cu gaze și motoare termice):

- § *3 x Turbină cu gaze de 16 MWe (22 MWt)*
- § *5 x Motoare termice de 4,4 MWe (4 MWt)*

### Scenariul 2 (Cogenerare cu instalație cu ciclu combinat și motoare termice):

- § *Instalație cu ciclu combinat cu puterea electrică totală de 78 MWe*
- § *3 x Motoare termice de 10 MWe (8,7 MWt)*

În următoarele capitole sunt prezentate aspectele relevante pentru toate cele trei scenarii analizate.

Situația în care Solicitantul nu ar beneficia de ajutorul de finanțare urmărit, respectiv investițiile propuse prin proiect nu s-ar realiza, este descrisă ca fiind **scenariul contrafactual**, în conformitate cu prevederile **Ghidului Solicitantului pentru Planul Național de Redresare și Reziliență – Pilonul I. Tranziția verde – Componenta 6.Energie - Măsura de investiții 3 - Dezvoltarea de capacități de producție pe gaz, flexibile și de înaltă eficiență, pentru cogenerarea de energie electrică și termică (CHP) în sectorul încălzirii centralizate, în vederea atingerii unei decarbonizări profunde.**

Scenariul contrafactual se referă la investiția care ar fi fost realizată în mod credibil în absența ajutorului de stat, cu care se compară investiția în cogenerare de înaltă eficiență.

### 4.1. Particularități ale amplasamentului

Terenul pe care urmează să se construiască noua centrală de cogenerare de înaltă eficiență, ce constituie obiectul prezentei investiții, este în proprietatea Chimcomplex S.A. Borzești – Sucursala Rm. Vâlcea, aflându-se în intravilanul orașului, în incinta CET GOVORA, în suprafață totală de 21.758 mp (conform extras CF nr 51216).

- a. Relații cu zone învecinate  
CHIMCOMPLEX S.A. BORZEȘTI - SUCURSALA RÂMNICU VÂLCEA, situat pe platforma industrială Rm. Vâlcea se învecinează cu următoarele unități economice:
  - la N- NEW RECYCLING SRL
  - la N-E – LOGISERV SRL, VEROTHERM SRL, TOPANEL PRODUCTION PANELS SA, PCI TRADING SRL
  - la E – NEW RECYCLING SRL
  - la S – CIECH SODA ROMANIA SA RM. VÂLCEA
  - la S-V – CET GOVORA SA

- la V – VILMAR SA
- la N-V – UZINA MECANICĂ RM. VÂLCEA SA

CHIMCOMPLEX S.A.  
BORZEȘTI – SUCURSALA  
RÂMNICU VÂLCEA



FIGURA 4-1 Locație S.C. Chimcomplex S.A. Borzești - Sucursala Rm. Vâlcea

- Surse de poluare existente în zonă  
Substanțele și preparatele chimice periculoase prezente pe amplasamentul punctului de lucru sunt în general produse chimice anorganice și organice ce se găsesc în stare lichidă, solidă sau gazoasă. Din cauza proprietăților fizico-chimice ale substanțelor mai sus menționate, a cantităților existente pe amplasament precum și a condițiilor de desfășurare a proceselor tehnologice (temperatură, presiune), aceste substanțe pot prezenta pericol de incendiu și explozie, pericol de intoxicații accidentale, iar în caz de deversări/emisii accidentale sunt luate în considerare de către beneficiar și sunt dezvoltate în mod continuu măsuri de prevenire și acțiuni în planul pentru situații de urgență existent.
- date climatice și particularități de relief:
  - zona climatică II;
  - temperatura medie anuală: +11,1 °C ;
  - temperatura minimă absolută: - 31 °C
  - adâncimea minimă de îngheț: 0,7-0,8 m
- situația utilităților tehnico-edilitare existente:
  - obiectivul se va racorda la rețelele edilitare existente in zonă
- analiza vulnerabilităților cauzate de factori de risc antropici și naturali:
  - Nu e cazul
- informații privind posibile interferențe cu monumente istorice și arhitectura, zone protejate:
  - Proiectul propus nu afectează obiectivele de interes istoric și cultural, amplasamentul nefiind condiționat de asemenea interferențe și probleme
  - Pe terenul vizat de proiect nu există habitate naturale, specii de floră și faună cu statut special de conservare.

În județul Vâlcea conform datelor prezentate pe site-ul Autorității pentru Protecția Mediului Vâlcea, există 31 de arii naturale protejate de interes național. Acestea fiind la distanțe mari de obiectivul de investiții (cea mai apropiată fiind la peste 5 km distanță), nu sunt impactate de acesta.

- g. Caracteristici geofizice ale terenului din amplasament
- date privind zonarea seismică
    - Ü zona seismică VII
    - Ü IMR=225 ani
    - Ü  $a_g=0,25g$ ;
    - Ü perioada de colț  $T_c=0,7$  sec
  - date preliminare asupra naturii terenului de fundare, inclusiv presiunea convențională și nivelul minim al apelor freatice >6,0 m adâncime
  - categoria geotehnică 2, cu risc geotehnic moderat
- h. Situația ocupărilor definitive
- Suprafața de teren ocupată definitiv de instalația de cogenerare (în cazul ambelor scenarii analizate): cca. 18000 mp

## 4.2. Principii de bază avute în vedere la selectarea și propunerea scenariilor tehnico-economice

În cadrul studiului, a fost urmărită condiția ghidului ca proiectul finanțabil în cadrul apelului să asigure construcția unei unități de producție a energiei electrice și termice în cogenerare de înaltă eficiență în sectorul încălzirii centralizate, pe gaze, flexibile și de înaltă eficiență.

Investiția va înlocui capacitatea de producere a CET Govora, a energiei termice cu emisii semnificativ mai mari de dioxid de carbon, care funcționează pe bază de cărbune, astfel ducând la o scădere semnificativă a emisiilor de GES.

În conformitate cu Regulamentul de calificare a producției de energie electrică în cogenerare de înaltă eficiență și de verificare și monitorizare a consumului de combustibil și a producțiilor de energie electrică și energie termică utilă în cogenerare de înaltă eficiență, al **Ordinului ANRE 114/2013, Art. 72 (3)**, combustibilului consumat pentru arderea suplimentară în cazanul recuperator, nu poate fi inclus în combustibilul consumat de unitatea de cogenerare.

În urma discuțiilor cu Clientul, s-a stabilit că în cadrul procesului tehnologic, condensul nu se poate recupera.

**Luându-se în considerare toate aceste constrângeri menționate mai sus, singurul regim analizat este cel fără postardere, cu producere de abur, cu condens returnat.**

Pentru stabilirea scenariilor tehnico-economice analizate în cadrul studiului de fezabilitate, au fost întreprinse următoarele activități:

- s-au parcurs principalele metode și tehnologii de producere a energiei termice și electrice care s-au corelat cu specificul situației;
- s-a parcurs literatura de specialitate și datele furnizate de principalii producători de echipamente;
- s-au parcurs datele referitoare la consumurile de energie termică și de utilități aferente anului 2021, acesta având, conform informațiilor primite de la Beneficiar, necesarul termic cel mai ridicat;
- s-au vizitat posibilele amplasamente ale centralei de cogenerare în luna August 2022, împreună cu reprezentanți ai Beneficiarului.

- s-au urmărit obiectivele și condițiile specifice prevăzute în Ghidul Solicitantului privind accesarea finanțării din Fonduri Europene aferente PNRR

Principii de dimensionare a centralei:

1. puterea termică a centralei trebuie să acopere necesarul termic al municipiului Rm. Vâlcea;
2. pe parte electrică se urmăresc randamente electrice foarte bune și o foarte bună flexibilitatea a echipamentelor, respectiv comportare bună la porniri – opriri, atingerea parametrilor nominali în cel mai scurt timp posibil.

Principii de alegere a amplasamentului centralei:

- spațiu disponibil suficient;
- ocuparea eficientă a terenului;
- tip proprietate;
- acces;

Ținând cont de criteriile de mai sus, au fost selectate 2 instalații de turbine cu gaze, fabricate de 2 producători diferiți, care oferă parametri și performanțe diferite.

### 4.3. Descrierea din punct de vedere tehnic, constructiv, funcțional-arhitectural și tehnologic al ambelor scenarii analizate

#### 4.3.1. SCENARIUL 1 – COGENERARE CU TURBINE CU GAZE ȘI MOTOARE TERMICE

Configurația centralei de cogenerare în acest scenariu constă din 3 turbine cu gaze cu cazane de recuperare a căldurii și 5 unități de cogenerare cu motoare termice.

Fiecare turbină produce aproximativ 16 MWe și 22 MWt, în timp ce motoarele termice produc 4,4 MWe și respectiv 4 MWt.

În acest scenariu, motoarele termice reprezintă instalațiile de bază care vor funcționa întreaga perioadă a anului (la diverse încărcări), iar necesarul de vârf (pe perioada iernii) va fi asigurat cu ajutorul turbinelor cu gaze.

În acest mod de funcționare se justifică datorită faptului că motoarele termice prezintă un randament electric mai mare față de turbinele cu gaze și totodată variația randamentului funcție de sarcina este practic nesemnificativă.

##### a) Instalații termomecanice

###### INSTALAȚIE DE TURBINE CU GAZE

Combustibilul, respectiv gazele naturale și aerul de ardere sunt introduse în camera de ardere unde are loc combustia. Înainte de a fi introdus în camera de ardere, aerul este comprimat cu ajutorul unui compresor. Gazele de ardere rezultate din camera de ardere sunt introduse în turbina de gaze pe care o antrenează. Aceasta la rândul său antrenează generatorul electric care produce energie electrică. După destinderea în turbină, gazele de ardere sunt dirijate către cazanul recuperator, unde sunt răcite până la temperatura de evacuare la coșul de fum cu ajutorul apei reci introduse în cazan. În funcție de necesități, cazanul recuperator poate produce abur de diverși parametrii, apă caldă sau ambele.

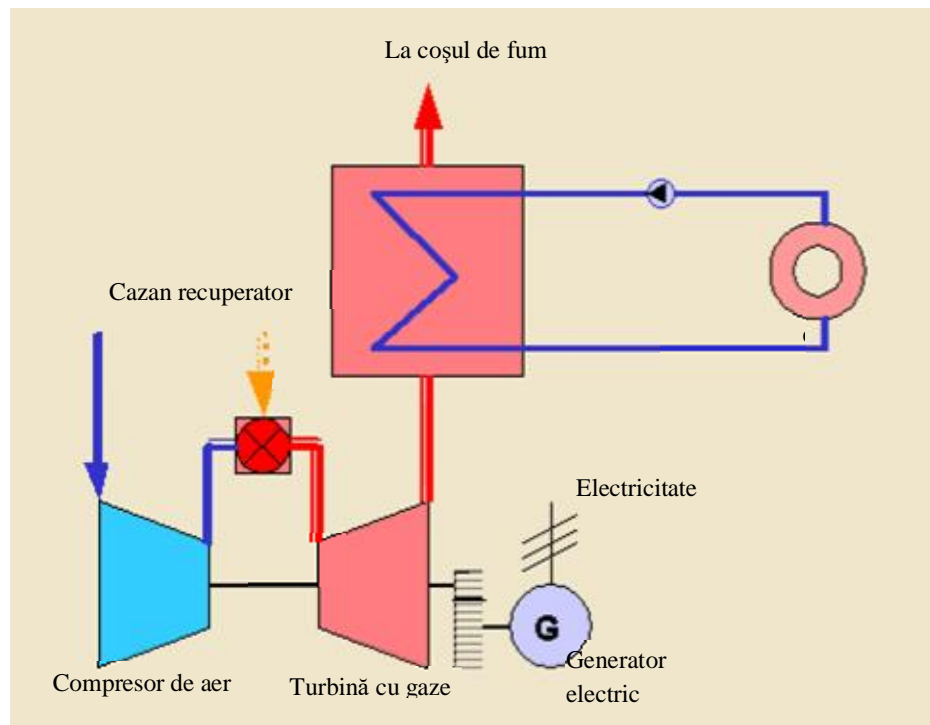


Figura 4-12 - Reprezentare schematică grup de cogenerare cu turbină cu gaze

### **Turbina cu gaze**

Turbina cu gaz constă dintr-un ansamblu de admisie a aerului, un ansamblu al compresorului, un ansamblu al difuzorului compresorului, un ansamblu al camerei de combustie inelară, ansamblul turbinei, ansamblul difuzorului gazelor de evacuare și ansamblul colectorului gazelor de evacuare.

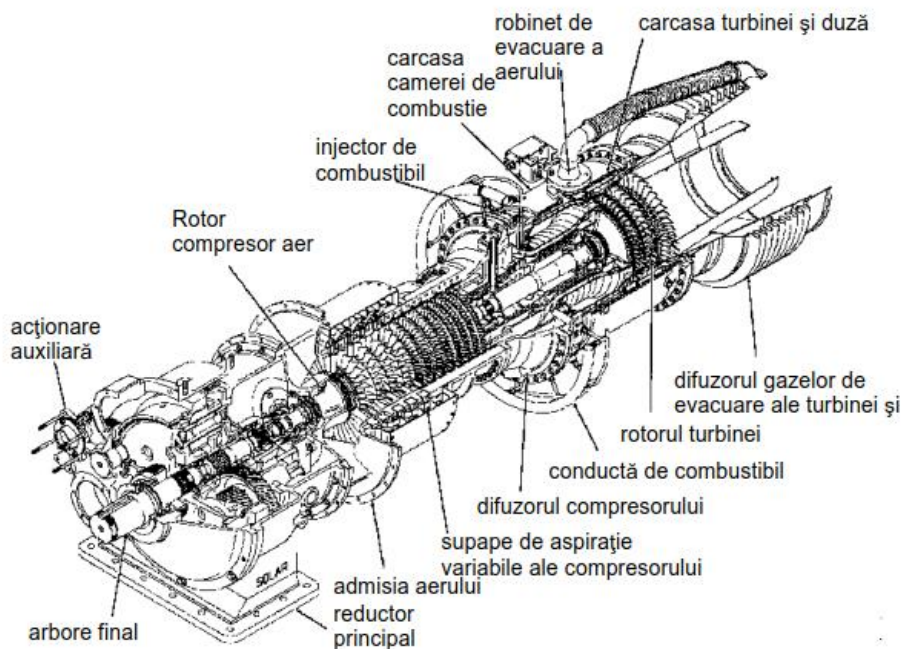


Figura 4-3 – Componentele turbinei cu gaze  
Componentele principale ale acesteia sunt:

- Ansamblul compresorului de aer – comprimă aerul aspirat la presiunea necesară combustiei;
- Sistemul de combustie realizează „aprinderea” amestecului aer-gaze naturale cu generare minimă de substanțe poluante (ardere completă);
- Ansamblul camerei de combustie – cuprinde sistemul de injecție a combustibilului, carcasa camerei de combustie și ansamblul cuzineților camerei de combustie.
- Rotorul și discurile rotorice (diafragmele)
- Difuzorul – pentru destinderea gazelor de ardere ce asigură o contra-presiune scăzută;
- Suportii turbinei – anti-vibrație prevăzuți cu arcuri, șuruburi și distanțiere pentru reglaje, care pe lângă rolul de suport elastic posterior permite de asemenea reglajele verticale și orizontale ale motorului în scopul alinierii

### **Compresorul de gaze naturale**

Compresorul va fi amplasat în exterior, asigurându-se un perimetru de siguranță de minim 20 m.

Acesta va avea rolul de a ridica presiunea gazului natural de la presiunea de preluare din rețeaua de distribuție de 6 bar, până la presiunea necesară bunei funcționări a turbinei pe gaz.

Echipamentele principale ale sistemului de compresie gaz natural constau în:

- carcasă fonică

- cadru metalic suport
- corp compresor format din 2 rotoare echilibrate dinamic
- motor electric de antrenare
- sistem de pornire (starter)
- rezervor ulei
- filtre pe partea de ulei și gaz
- pompe ulei
- ventile de urgență și reglare debit gaz
- separator ulei / gaz
- răcitor gaz refulare
- sistem de reglare & control (cu ecran tactil)
- sistem detectare scurgere gaz (cu alarme vizuale și auditive)
- sistem de stingere a incendiilor

### **Cazanul de abur**

Cazanul de abur recuperator fără postardere va avea următoarele caracteristici principale:

Descriere	Valoare	u.m.
Temperatura de referință	11,1	°C
Temperatura gaze de ardere de la turbină	543	°C
Temperatura la coș	122	°C
Debit de abur fără post-ardere	12	t/h
Presiune de lucru	15	bar
Temperatura aburului	250	°C

Tabelul 4-1 – Caracteristici cazan

### **Schimbătoare de căldură abur/apă pentru termoficare**

Pentru producerea apei fierbinți din circuitul de termoficare se vor utiliza schimbaătoare de căldură abur/apă (boilere de termoficare).

## MOTOARE TERMICE

Energia termică în cazul motoarelor de cogenerare, este obținută din recuperarea căldurii produse în timpul funcționării motorului cu piston, prin intermediul unor module care asigură colectarea căldurii evacuate prin circuitul de răcire al amestecului aer/combustibil, circuitul de ungere, blocul motorului propriu-zis, precum și din circuitul gazelor de ardere evacuate din motor.

În cazul în care sarcina termică nu este preluată integral de către agentul termic, pentru evitarea creșterii temperaturii agentului de răcire și, în consecință, oprirea motorului, răcirea motorului trebuie asigurată separat, de un sistem de răcire.

Motorul și generatorul sunt conectate printr-un cuplaj rigid și împreună cu schimbătoarele de căldură sunt montate pe o ramă de bază.

Componentele principale ale modulului de cogenerare sunt:

- Motorul termic.

Este o mașină în 4 timpi, cu cilindrii dispuși în V, cu aprindere prin scânteie și funcționare pe gaz natural, supraalimentat, livrat împreună cu generatorul. Motorul este prevăzut cu răcire intermediară a aerului de ardere în două trepte.

- Ansamblul generatorului electric de medie tensiune, constă din generatorul principal, excitatricea și regulatorul de tensiune.
- Ansamblul recuperatoarelor de căldură, care sunt montate în vecinătatea motorului, pe rama de bază, cu excepția schimbătorului de pe circuitul de gaze arse care este montat alăturat. Aceste schimbătoare sunt:
  - Răcitor intermediar (intercooler) treapta I, de tipul cu țevi cu aripioare;
  - Răcitor intermediar (intercooler) treapta II, de tipul cu țevi cu aripioare;
  - Răcitor de ulei, schimbător de căldură cu plăci;
  - Răcitor de apă de răcire bloc motor, schimbător de căldură cu plăci;
  - Recuperator de căldură din gazele de ardere, schimbător de căldură cu țevi și manta.

Aceste schimbătoare de căldură se regăsesc în cadrul a două circuite principale necesare recuperării căldurii produse de către motor:

- Circuit răcitor intermediar treapta II;
- Circuit primar apă răcire ansamblu motor.

### Circuit răcitor intermediar treapta II

Acest circuit va evacua în atmosferă căldură produsă prin comprimarea aerului de ardere în treapta a II-a de supralimentare.

Circuitul este prevăzut pompă de circulație, armături de închidere, reglare, protecție, aerisire și golire. Deoarece acest circuit prezintă pericol de îngheț fiind amplasat în exteriorul clădirii, agentul termic este amestec apă/glicol (antigel).

### Circuit primar apă răcire motor

Acest circuit este alcătuit din toate schimbătoarele de căldură enumerate mai sus, cu excepția răcitorului intermediar treapta II.

Răcitorul intermediar treapta I și răcitorul de ulei motor sunt amplasate în limita motorului, făcând parte integrantă din acesta. Din motive de optimizare a regimului termic de funcționare a motorului, temperatura apei din circuitul primar, la intrarea în motor, va trebui să fie maxim 70°C și va ieși din motor cu o temperatură de aproximativ 85 °C.

Apa care iese din motor este condusă în continuare spre recuperatorul de căldură din gazele de ardere. Acesta este un schimbător gaze/apă, de tipul cu manta și țevi, amplasat în imediata vecinătate a motorului și prevăzut cu capace de vizitare (pentru curățare țevi) ștuțuri pentru evacuare condensat, golire, intrare/ieșire apă, intrare/ieșire gaze de ardere etc. Temperatura apei la ieșirea din acest recuperator este de 95°C (temperatura maximă pe care o poate produce motorul).

Pentru funcționarea la sarcină termică parțială sau inexistentă, în circuitul primar al motorului este integrat un schimbător de căldură de avarie care cu radiatoare de răcire care permite evacuarea căldurii în mediul ambiant, fără reducerea sarcinii electrice. Circuitul secundar al acestui schimbător de avarie este prevăzut cu o baterie de radiatoare de răcire, pompă de circulație, armături de închidere, , protecție, aerisire și golire. Deoarece acest circuit prezintă pericol de îngheț fiind amplasat în exteriorul clădirii, agentul termic este amestec apă/glicol (antigel).

Toate echipamentele principale și auxiliare ale modului de cogenerare cu motor termic sunt amplasate într-un container special construit. Containerul este dotat cu instalație de răcire/ventilație, sistem de detecție și stingere incendiu, iluminat etc.

Pe parte termomecanică se au în vedere următoarele:

- Încadrarea schimbătoarelor de căldură abur/apă în circuitul de termoficare ce alimentează municipiul Rm Valcea.
- Realizarea circuitelor de abur, apă de adaos, apă caldă etc aferente unităților de cogenerare pentru buna funcționare a acesteia.

## b) Instalații electrice

Pe parte electrică, s-au avut în vedere următoarele:

- asigurarea evacuării energiei electrice produse de generatoare în sistem prin intermediul stației electrice de 110 kV CET Govora aparținând Chimcomplex, prin înlocuirea a 2 celule existente cu celule noi;
- asigurarea alimentării cu energie electrică a serviciilor proprii ale unităților de cogenerare

Schemele electrice de funcționare la parametri nominali și de siguranță ai generatorului (forță, comandă, măsură, protecție, supraveghere etc.) aparțin furnizorului.

În cele ce urmează se vor prezenta toate instalațiile necesare realizării proiectului, pentru toate nivelele/treptele de tensiuni (110 kV, 6 kV, 0,4 kVc.a., 220 V c.c.).

Instalațiile electrice aferente grupurilor de generare se vor amplasa într-o clădire special amenajată amplasată pe terenul existent, aferent S.C. Chimcomplex S.A. Borzești - Sucursala Rm. Vâlcea. Amplasarea în această clădire se va face astfel:

- întrerupătoarele de medie tensiune la bornele generatoarelor;
- distribuția de medie și joasă tensiune (11 kV, 0,4 kV și 220 Vc.c.)

- sistemul de comandă, semnalizare, protecție, sincronizare, excitație, etc.
- gospodăria de cabluri electrice;
- instalația de legare la pământ.

Echiparea interioară, alegerea echipamentelor și a materialelor, dimensionarea corespunzătoare a acestora, realizarea conexiunilor electrice dintre echipamente, etc. aparțin furnizorului acestui ansamblu (container).

Racordurile electrice se vor realiza prin cabluri electrice de circuite primare și secundare.

Toate soluțiile de evacuare a energiei electrice corespund principiilor de redundanță adoptate în cadrul Chimcomplex S.A. Borzești – Sucursala Rm. Vâlcea

Toate echipamentele/materialele nou montate sunt de nivel tehnologic avansat, cu un raport ridicat performanțe/costuri de achiziție-exploatare-mentenanță.

Celulele proiectate se vor integra în toate automatizările și instalațiile existente în combinatul chimic (sistem de măsurare a energiei electrice, servicii proprii c.c/c.a, bucle circuite secundare, ILP, iluminat, etc).

Pentru alimentarea cu energie electrică a consumatorilor tehnologici din furnitura generatorilor, precum și pentru comanda-controlul acestora se va realiza un sistem propriu de servicii proprii c.c/c.a.

#### **Servicii proprii c.c & c.a**

Pentru alimentarea cu energie electrică a consumatorilor tehnologici din furnitura generatorului, precum și pentru comanda-controlul acestora se va realiza un sistem propriu de servicii proprii c.c/c.a.

#### **Servicii proprii c.a**

Se va realiza un sistem c.a, nou cu două surse de alimentare: o alimentare principală reprezentată de transformatorul de servicii proprii TSP 11/0,4 kV, o alimentare de siguranță care va fi asigurată de un circuit nou din serviciile proprii generale existente. TSP 11/0,4 kV va fi complet echipat cu circuite primare și secundare la ambele nivele de tensiune.

Detalierea soluției se va face la fazele următoare de proiectare.

#### **Servicii proprii c.c**

Se va realiza un sistem nou de servicii proprii c.c.

Acestea vor fi asigurate cu baterie proprie c.c., iar pentru încărcarea acestora se vor asigura redresoarele corespunzătoare.

#### **Gospodăria de cabluri**

Lucrările aferente gospodăriei de cabluri se vor face cu respectarea prevederilor normativului NTE 007-08-00 “Normativ pentru proiectarea și execuția rețelelor de cabluri”.

Lucrările aferente instalațiilor de legare la pământ se vor face ținând cont de prevederile IRE-Ip30-2004 “Indreptar de proiectare și execuție instalații de legare la pamant”.

Traseele de cabluri alese vor asigura legăturile cele mai scurte, evitând pe cât posibil zonele cu pericol de incendiu sau zonele în care integritatea cablului este periclitată prin deteriorări mecanice, prin agenți corozivi, vibrații, supraîncălzire sau prin arcuri electrice provocate de alte cabluri. De asemenea poziția traseului propus asigură accesul facil pentru lucrări de montaj, exploatare, mentenanță, cât și pentru intervenții în caz de incendiu.

La pozarea cablurilor se va prevedea o rezerva de cablu pentru compensarea deformărilor și pentru a permite înlocuirea terminalelor astfel: la fiecare capăt al cablului o lungime suplimentară pentru refacerea o singură dată a terminalului corespunzător.

Distanțele de siguranță ale cablurilor pozate în pământ față de obiectivele învecinate, vor fi:

- Intersecții cu conducte cu fluide combustibile: 0,5 m,
- Apropieri de conducte cu fluide combustibile: 1 m,
- Intersecții cu conducte de apă și canalizare: 0,25 m,
- Apropieri de conducte de apă și canalizare:
  - § 0,5 m pentru adâncimi < 1,5 m
  - § 0,6 m pentru adâncimi ≥ 1,5 m

### **Instalația de legare la pământ**

Pentru protecția personalului de exploatare, toate echipamentele proiectate, se vor lega la instalația de legare la pământ. În conformitate cu normativele și standardele în vigoare (IRE- Ip30/2004), la instalația de legare la pământ a stației se racordează întregul echipament, precum și toate elementele conductoare care nu fac parte din circuitele curenților de lucru, dar care în mod accidental ar putea intra sub tensiune printr-un contact direct, prin defect de izolație sau prin intermediul unui arc electric.

Echipamentele proiectate se vor integra în instalația de legare la pământ a obiectivului CET Govora.

Astfel, în jurul clădirilor tehnologice proiectate se va realiza câte un contur închis de dirijare a distribuției potențialelor din platbandă de oțel-zincat montată îngropat în pământ. De asemenea toate încăperile tehnologice vor avea câte o centură interioară de legare la pământ. Cele două contururi obținute mai sus se vor lega între ele și ansamblul astfel realizat se va racorda la priza de dirijare a potențialelor aferentă CET Govora, în minimum patru puncte.

La instalația de legare la pământ se racordează:

- armăturile și alte părți metalice ale construcției;
- construcțiile metalice de susținere a cablurilor electrice;
- bornele de legare la pământ a echipamentelor electrice (tablouri, electromotoare etc) și a tuturor obiectelor care au prevăzute borne marcate pentru legare la pământ

### **Măsurarea energiei produse**

Se vor contoriza cu grupuri de măsură toate fluxurile de energie produsă, atât electrică cât și termică, respectând impunerile și principiile Codurilor ANRE de măsurare a energiei.

Contoarele de energie vor trebui să dețină aprobare din partea BRML și să fie verificate metrologic conform legislației metrologice în vigoare.

## c) Lucrări de automatizare

Sistemul de conducere a instalației de cogenerare, precum și a anexelor aferente, va fi un sistem bazat pe microprocesoare care pe lângă funcțiile operative clasice de conducere (supraveghere, reglare, comandă / secvențe automate, protecție) va realiza și funcții semi operative (configurare/diagnoză, mentenanță).

Instalația de cogenerare va fi echipată cu un sistem de automatizare care va realiza funcțiile de supraveghere, comandă și interblocări, reglare automată și protecție în condiții de siguranță maximă în toate regimurile de funcționare.

În timpul funcționării, sistemul de automatizare va trebui să rezolve situațiile care produc o stare anormală de funcționare și să aducă instalația tehnologică în zona funcționării normale. În cazul intrării în zona funcționării interzise, sistemul de protecție a turbinei cu gaze va interveni pentru a aduce instalația într-o stare sigură, pentru a preveni avarierea echipamentelor în aceste situații critice.

Conducerea operativă va acoperi toate fazele de exploatare (pornire, funcționare în sarcină, oprire) și va fi realizată pe baza unei structuri ierarhice, dezvoltată pe următoarele niveluri:

- conducere individuală de la tablouri locale;
- conducere centralizată din camera de comandă a instalației de cogenerare prin intermediul unei stații de operare dotată cu două monitoare.

Sistemul de automatizare va realiza:

- achiziția, filtrarea, validarea și conversia mărimilor digitale și analogice ce rezultă din proces;
- procesarea valorilor de intrare ce se realizează prin:
  - Ø secvențe de control care vor executa succesiunea operațiilor logice în funcție de comenzile anterioare și criteriile logice stabilite;
  - Ø control de interblocare ce utilizează criteriile de autorizare pentru a trimite comenzi de pornire / oprire la unul sau mai multe echipamente, rezultând acțiuni de securitate și generare a evenimentelor și alarmelor;
  - Ø control analogic (bucle de reglaj închise sau deschise) ce mențin parametrii de proces la valorile stabilite;
  - Ø elaborarea semnalelor de ieșire pentru acționările digitale și analogice;
  - Ø afișarea informațiilor de proces (stări, alarme, valori) pentru operatorii din camera de comanda a centralei termice de pornire;

În cadrul furniturii unităților de cogenerare va fi cuprinsă automatizarea acestora. Fiecare echipament va dispune de câte un dulap de automatizare propriu. De asemenea instalația va cuprinde și un dulap de automatizare instalat în camera de comandă pentru instalațiile anexe ale centralei (pompe de circulație, schimbătoare de căldură, achiziție de date, etc.).

Echipamentul de automatizare din camera de comandă a centralei de cogenerare, va fi conectat cu echipamentele de automatizare locale printr-o rețea de comunicare. La echipamentul de automatizare din camera de comandă se vor conecta și traductoarele locale pentru măsurarea parametrilor tehnologici care nu intră în limita de furnitură a instalației de cogenerare.

De asemenea în camera de comandă vor fi transmiși și afișați parametrii electrici ai stației electrice de 11 și 0,4 kV aferente centralei cu posibilitatea efectuării de comenzi către acestea de pe ecranele stației de operare.

Operarea centralei de cogenerare va putea fi efectuată în totalitate și de la dulapurile de control locale amplasate la fiecare dintre echipamentele instalate. În fiecare dulap de control va fi montată și o unitate de supervizare a automatizării (touchscreen) care are următoarele funcții:

- controlul funcționării;
- contorizarea orelor de funcționare a motorului;
- afișarea semnalelor de funcționare și de defect;
- arhivarea semnalizărilor (cu indicarea datei apariției și duratei semnalului);
- stocarea stărilor de funcționare a acționărilor;
- operare, prin intermediul butoanelor funcționale a acționărilor;

Pe fiecare dulap de comandă se va monta câte un buton de avarie pentru oprire de urgență în caz de avarie și câte un buzzer de avertizare la apariției semnalelor de avarie.

Din camera de comandă vor fi trimise comenzi de baza ce permit conducerea integrată a tuturor echipamentelor (Start / Stop, valori de referință pentru sarcină, precum și anumiți parametrii de reglaj ai echipamentelor care însă vor putea fi modificați doar pe baza unui nivel special de acces protejat prin parole).

În baza unor date de intrare (curbe de sarcină), a măsurătorilor parametrilor tehnologici și a unor calcule efectuate de către automatul programabil, programul de calcul va decide în mod automat numărul de echipamente ce funcționează la un anumit moment dat, precum și valoarea de referință a sarcinii pentru fiecare dintre acestea.

Supravegherea procesului tehnologic are ca scop informarea operativă a personalului de exploatare asupra evoluției parametrilor din proces, măsurăți sau calculați, asupra stării centralei și a echipamentelor componente, asupra evenimentelor care au loc în cadrul procesului supraviețuitor (limite de semnalizare, avarii, etc.).

Supravegherea se va realiza la nivelul interfeței om-proces din camera de comandă, prin prezentarea informațiilor pe ecrane de vizualizare. Datele din procesul tehnologic vor fi afișate într-o structură ierarhizată de imagini, de la nivelul imaginii generale a centralei până la nivelul imaginilor locale sau de detaliu.

Pe lângă interfața grafică propriu-zisă pentru parametrii din procesul tehnologic și parametrii electrici, operatorul va avea la dispoziție ecrane privind alarmele și alte informații suplimentare prin:

- afișare de curbe – care arată comportarea momentană sau anterioară a unor parametri (variabile) din proces;
- afișarea prin bare – pentru analiza grafică a unor variabile din proces;
- afișare caracteristici – pentru analiza performanțelor prin afișarea punctului de funcționare momentan pentru componentele importante ale centralei;
- afișarea secvențială de evenimente – pentru analiza evenimentelor;

Camera de comandă va conține următoarele echipamente de automatizare:

- 1 dulap de automatizare pentru achiziție de date și controlul procesului tehnologic;
- 1 stație de operare cu ecran dublu. Aplicația HMI ce va fi instalată în stația de operare va permite afișarea diferită a informațiilor pe cele două monitoare, permițând operatorului să configureze ce ecrane sunt afișate pentru a optimiza operarea centralei;
- 1 imprimantă de rețea pentru alarme și evenimente.

## d) Lucrări de construcții civile

Proiectarea și construcția instalației de cogenerare se va realiza cu respectarea standardelor, normativelor și codurilor de proiectare și execuție în domeniul construcțiilor:

- Coduri și standarde locale în vigoare
- Coduri și standarde internaționale aplicabile pe teritoriul României, anexe naționale
- Alte coduri, standarde și reglementări, precum standarde de producător dacă acestea respectă prevederile standardelor și codurilor în vigoare pe teritoriul României
- Cerințe seismice

Pentru proiectarea fundațiilor și clădirilor aferente investiției vor fi luate în considerare următoarele tipuri de încărcări și nu numai:

- Încărcări permanente
- Încărcări variabile - încărcări provenite din operare, mentenanță, teste, trafic, poduri rulante etc. Acestea se vor stabili în funcție de specificațiile furnizorilor și standardele agreeate
- Încărcări de montaj
- Încărcări din vânt și din zăpadă – se vor stabili în funcție de condițiile meteorologice locale în conformitate cu standardele și normele în vigoare
- Încărcări seismice – se vor stabili în conformitate cu standardele și normele în vigoare ținând cont de accelerația terenului pentru proiectare, perioada de colț și tipul de pământ existent pe amplasament (conform datelor prezentate în capitolul 4.1).
- Încărcări speciale – încărcări de impact, încărcări dinamice și de frânare provenite de la poduri rulante, grinzi de rulare, sarcini de scurt-circuit

Limitele de deformabilitate se vor stabili în funcție de tipul elementului / echipamentului, finisaje, respectând specificațiile furnizorilor de echipamente și standardele și normele în vigoare.

Construcțiile asociate realizării instalației de cogenerare se referă la:

- Fundații și structuri de susținere echipamente tehnologice (turbine cu gaze, cazane recuperatoare, motoare termice etc)
- Platforme tehnologice pentru acces și mentenanță
- Fundații și structuri estacade conducte și cabluri electrice
- Clădire auxiliară centrală de cogenerare (stație electrică, cameră de comandă)

## e) Principalele utilaje din dotare

### **Lista de echipamente – Partea Termomecanică**

Lista de echipamente – partea termomecanică este prezentată în tabelul de mai jos.

Lista de echipamente – partea termomecanică	Cant.	Caracteristici tehnice	Observații
Denumire echipament			
Turbina cu gaze	3	Pe=16 MWe	
Motor termic	5	Pe=4,4 MWe, Pt=4 MWt	
Cazan recuperator TG	3	Pt=22 MWt	
Compresor gaz natural	2	P = 1100 kW pres. refulare = 25 bar Debit = 15000 mc/h	1F+1R
Răcitor ulei	6	P= 250 kW	
Pompe apă alimentare cazan	3	P = 30 kW	2F+1R cu CF
Schimbător de căldură abur/apă	2	Pt=34 MWt	2F

Tabelul 4-2 – Liste echipamente termomecanice

### Lista de echipamente și materiale – Partea Electrică

Lista de echipamente și materiale – partea electrică este prezentată în tabelul de mai jos.

Lista de echipamente – partea electrică	Cant.	Caracteristici tehnice	Observații
Denumire echipament			
<b>STAȚIA 110 kV EXISTENTĂ</b>			
Celulă transformator 110/11 kV	1	110 kV	
Celulă măsură	1	110 kV	
Transformator putere	1	110/11 kV, 100 MVA	
<b>STAȚIA 11 kV NOUĂ</b>			
Celula sub generator 11 kV, complet echipată (circuite primare, circuite secundare)	8	11 kV	
Celula TSP, complet echipată (circuite primare, circuite secundare)	2	11kV, 300A	
Celula măsura & sosire, complet echipată (circuite primare, circuite secundare)	1	11 kV	
Transformator servicii propriei (TSP)	2	delta/stea, 11/0.4 kV, 3000 kVA	
Servicii proprii c.a.	1 ans	tablou de distribuție 0.4 kV	
Dulapuri servicii proprii 220 V c.c.	1 ans		
Gospodăria de cabluri și instalația de legare la pământ: cablu 20 kV; cabluri energie 0,4 kV; cabluri de comandă, control, semnalizare	1 ans		

Lista de echipamente – partea electrică	Cant.	Caracteristici tehnice	Observații
Denumire echipament			
Echipamente si materiale livrate cu furnitura generatorului și care necesită montaj	1 ans	Tablou de măsură, comandă și semnalizare; Tablou de protecție; Tablou de excitație; Tablou de sincronizare	

Tabelul 4-3 – Listă echipamente electrice

### 4.3.2. SCENARIUL 2 – COGENERARE CU INSTALAȚIE CU CICLU COMBINAT ȘI MOTOARE TERMICE

Configurația centralei de cogenerare în acest scenariu constă din instalație cu ciclu combinat și 3 unități de cogenerare cu motoare termice.

Instalația cu ciclu combinat va fi formată din:

- 1 turbină\* cu gaze cu puterea de 68 MWe
- 1 cazan recuperator de abur de tip orizontal cu tambur cu 2 nivele de presiune fără post-combustie;
- 1 turbina cu abur cu condensatie și priză de termoficare;
- 1 sistem de răcire închis cu turn de răcire cu tiraj forțat.
- Schimbătoare de căldură abur/apă pentru termoficare (boiler de termoficare)

**\*Nota: În funcție de evoluția tehnologică și de contextul pieței de echipamente din momentul realizării efective a investiției, turbina cu gaze de putere 68 MWe poate fi înlocuită un sistem modular de turbine cu gaze (1÷4 unități) cu parametri și performanțe asemănătoare.**

În plus, se vor instala 3 unități de cogenerare cu motoare termice cu puterea electrică de 10 MWe și respectiv termică de 8,7 MWt.

În acest scenariu, motoarele termice reprezintă instalațiile de bază care vor funcționa întreaga perioadă a anului (la diverse încărcări), iar necesarul de vârf (pe perioada iernii) va fi asigurat cu ajutorul instalației cu ciclu combinat.

În acest mod de funcționare se justifică datorită faptului că motoarele termice prezintă un randament electric mai mare față de turbinele cu gaze și totodată variația randamentului funcție de sarcina este practic nesemnificativă.

#### a) Instalații termomecanice

##### INSTALAȚIE DE TURBINE CU GAZE

Combustibilul, respectiv gazele naturale și aerul de ardere sunt introduse în camera de ardere unde are loc combustia. Înainte de a fi introdus în camera de ardere, aerul este comprimat cu ajutorul unui compresor. Gazele de ardere rezultate din camera de ardere sunt introduse în turbina de gaze pe care o antrenează. Aceasta la rândul său antrenează generatorul electric care produce energie electrică. După destinderea în turbină, gazele de ardere sunt dirijate către cazanul recuperator, unde sunt răcite până la temperatura de evacuare la coșul de fum cu ajutorul apei reci introduse în cazan. În funcție de necesități, cazanul recuperator poate produce abur de diverși parametrii, apă caldă sau ambele.

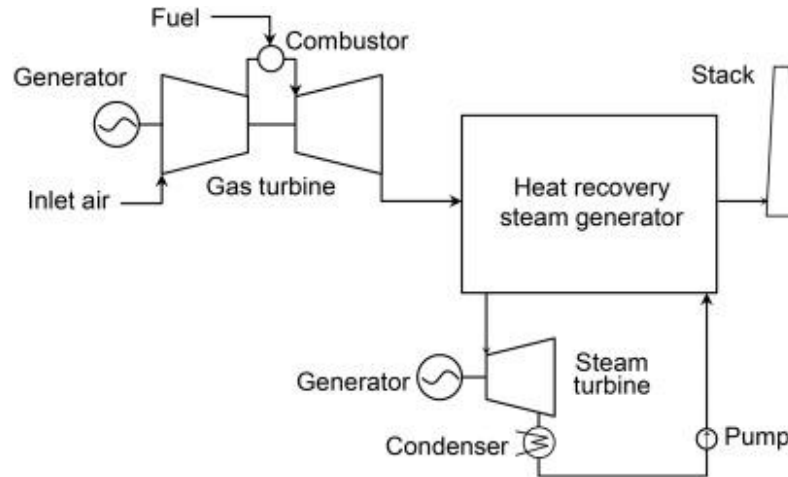


Figura 4-4 - Reprezentare schematică grup de cogenerare cu ciclu combinat

### **Turbina cu gaze**

Turbina cu gaz constă dintr-un ansamblu de admisie a aerului, un ansamblu al compresorului, un ansamblu al difuzorului compresorului, un ansamblu al camerei de combustie inelară, ansamblul turbinei, ansamblul difuzorului gazelor de evacuare și ansamblul colectorului gazelor de evacuare.

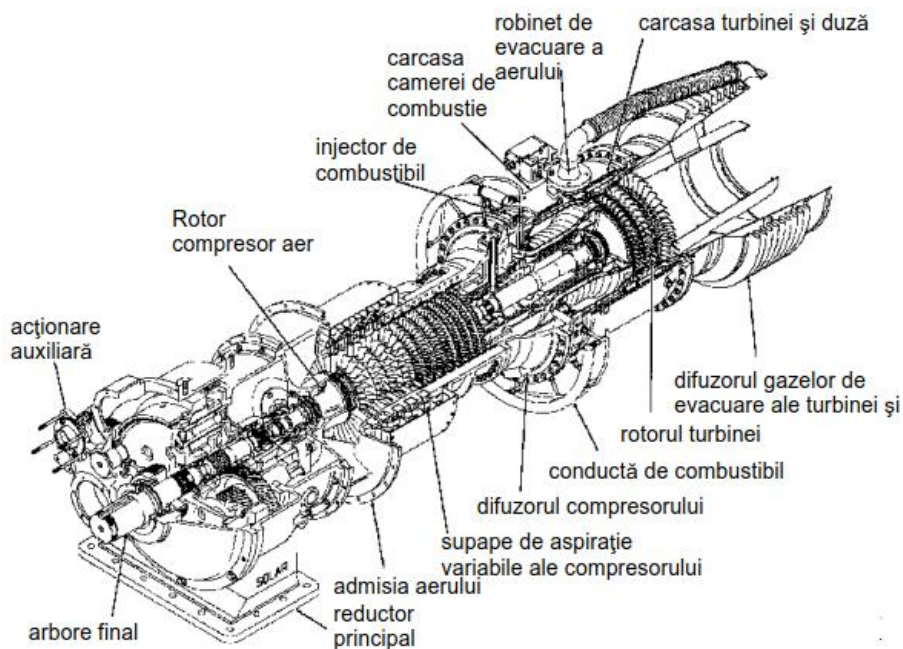


Figura 4-5 – Componentele turbinei cu gaze  
Componentele principale ale acesteia sunt:

- Ansamblul compresorului de aer – comprimă aerul aspirat la presiunea necesară combustiei;
- Sistemul de combustie realizează „aprinderea” amestecului aer-gaze naturale cu generare minimă de substanțe poluante (ardere completă);
- Ansamblul camerei de combustie – cuprinde sistemul de injecție a combustibilului, carcasa camerei de combustie și ansamblul cuzineților camerei de combustie.
- Rotorul și discurile rotorice (diafragmele)
- Difuzorul – pentru destinderea gazelor de ardere ce asigură o contra-presiune scăzută;
- Suportii turbinei – anti-vibrație prevăzuți cu arcuri, șuruburi și distanțiere pentru reglaje, care pe lângă rolul de suport elastic posterior permite de asemenea reglajele verticale și orizontale ale motorului în scopul alinierii

### **Compressorul de gaze naturale**

Compressorul va fi amplasat în exterior, asigurându-se un perimetru de siguranță de minim 20 m.

Acesta va avea rolul de a ridica presiunea gazului natural de la presiunea de preluare din rețeaua de distribuție de 6 bar, până la presiunea necesară bunei funcționări a turbinei pe gaz.

Echipamentele principale ale sistemului de compresie gaz natural constau în:

- carcasă fonică

- cadru metalic suport
- corp compresor format din 2 rotoare echilibrate dinamic
- motor electric de antrenare
- sistem de pornire (starter)
- rezervor ulei
- filtre pe partea de ulei și gaz
- pompe ulei
- ventile de urgență și reglare debit gaz
- separator ulei / gaz
- răcitor gaz refulare
- sistem de reglare & control (cu ecran tactil)
- sistem detectare scurgere gaz (cu alarme vizuale și auditive)
- sistem de stingere a incendiilor

### **Cazanul de abur**

Cazanul de abur recuperator fără postardere va avea următoarele caracteristici principale:

Descriere	Valoare	u.m.
Temperatura de referință	11,1	°C
Temperatura gaze de ardere de la turbină	543	°C
Temperatura la coș	122	°C
Debit de abur fără post-ardere	63	t/h
Presiune de lucru	40	bar
Temperatura aburului	520	°C

Tabelul 4-4 – Caracteristici cazan

### **Turbina cu abur cu condensatie și priză de termoficare**

Aburul produs de cazanul recuperator este destinat în turbina cu abur pentru producerea unei cantități suplimentare de energie electrică.

În același timp, turbina cu abur va fi prevăzută cu o priză de termoficare urbană pentru prelevarea aburului necesar pentru producerea apei fierbinți pentru sistemul de termoficare urbană.

Cantitatea de abur care nu este prelevată din turbină, se va destinde în continuare până la presiunea din condensator. Condensatorul are rolul de a condensa aburul eșapat din turbină astfel încât condensatul rezultat să poată fi retrimis în circuitul cazanului recuperator pentru realuarea ciclului termodinamic. Condensarea aburului se va face cu apei de răcire, care va fi răcită cu ajutorul unei baterii de turnuri de răcire cu tiraj forțat.

### **Schimbătoare de căldură abur/apă pentru termoficare**

Pentru producerea apei fierbinți din circuitul de termoficare se vor utiliza schimbaătoare de căldură abur/apă (boilere de termoficare).

### **MOTOARE TERMICE**

Energia termică în cazul motoarelor de cogenerare, este obținută din recuperarea căldurii produse în timpul funcționării motorului cu piston, prin intermediul unor module care asigură colectarea căldurii evacuate prin circuitul de răcire al amestecului aer/combustibil, circuitul de ungere, blocul motorului propriu-zis, precum și din circuitul gazelor de ardere evacuate din motor.

În cazul în care sarcina termică nu este preluată integral de către agentul termic, pentru evitarea creșterii temperaturii agentului de răcire și, în consecință, oprirea motorului, răcirea motorului trebuie asigurată separat, de un sistem de răcire.

Motorul și generatorul sunt conectate printr-un cuplaj rigid și împreună cu schimbătoarele de căldură sunt montate pe o ramă de bază.

Componentele principale ale modulului de cogenerare sunt:

- Motorul termic.

Este o mașină în 4 timpi, cu cilindrii dispuși în V, cu aprindere prin scânteie și funcționare pe gaz natural, supraalimentat, livrat împreună cu generatorul. Motorul este prevăzut cu răcire intermediară a aerului de ardere în două trepte.

- Ansamblul generatorului electric de medie tensiune, constă din generatorul principal, excitatricea și regulatorul de tensiune.
- Ansamblul recuperatoarelor de căldură, care sunt montate în vecinătatea motorului, pe rama de bază, cu excepția schimbătorului de pe circuitul de gaze arse care este montat alăturat. Aceste schimbătoare sunt:
  - Răcitor intermediar (intercooler) treapta I, de tipul cu țevi cu aripioare;
  - Răcitor intermediar (intercooler) treapta II, de tipul cu țevi cu aripioare;
  - Răcitor de ulei, schimbător de căldură cu plăci;
  - Răcitor de apă de răcire bloc motor, schimbător de căldură cu plăci;
  - Recuperator de căldură din gazele de ardere, schimbător de căldură cu țevi și manta.

Aceste schimbătoare de căldură se regăsesc în cadrul a două circuite principale necesare recuperării căldurii produse de către motor:

- Circuit răcitor intermediar treapta II;
- Circuit primar apă răcire ansamblu motor.

### **Circuit răcitor intermediar treapta II**

Acest circuit va evacua în atmosferă căldură produsă prin comprimarea aerului de ardere în treapta a II-a de supralimentare.

Circuitul este prevăzut pompă de circulație, armături de închidere, reglare, protecție, aerisire și golire. Deoarece acest circuit prezintă pericol de îngheț fiind amplasat în exteriorul clădirii, agentul termic este amestec apă/glicol (antigel).

#### Circuit primar apă răcire motor

Acest circuit este alcătuit din toate schimbătoarele de căldură enumerate mai sus, cu excepția răcitorului intermediar treapta II.

Răcitorul intermediar treapta I și răcitorul de ulei motor sunt amplasate în limita motorului, făcând parte integrantă din acesta. Din motive de optimizare a regimului termic de funcționare a motorului, temperatura apei din circuitul primar, la intrarea în motor, va trebui să fie maxim 70°C și va ieși din motor cu o temperatură de aproximativ 85 °C.

Apa care iese din motor este condusă în continuare spre recuperatorul de căldură din gazele de ardere. Acesta este un schimbător gaze/apă, de tipul cu manta și țevi, amplasat în imediata vecinătate a motorului și prevăzut cu capace de vizitare (pentru curățare țevi) ștuțuri pentru evacuare condensat, golire, intrare/ieșire apă, intrare/ieșire gaze de ardere etc. Temperatura apei la ieșirea din acest recuperator este de 95°C (temperatura maximă pe care o poate produce motorul).

Pentru funcționarea la sarcină termică parțială sau inexistentă, în circuitul primar al motorului este integrat un schimbător de căldură de avarie care cu radiatoare de răcire care permite evacuarea căldurii în mediul ambiant, fără reducerea sarcinii electrice. Circuitul secundar al acestui schimbător de avarie este prevăzut cu o baterie de radiatoare de răcire, pompă de circulație, armături de închidere, , protecție, aerisire și golire. Deoarece acest circuit prezintă pericol de îngheț fiind amplasat în exteriorul clădirii, agentul termic este amestec apă/glicol (antigel).

Pe parte termomecanică se au în vedere următoarele:

- Încadrarea schimbătoarelor de căldură abur/apă în circuitul de termoficare ce alimentează municipiul Rm valcea.
- Realizarea circuitelor de abur, apă de adaos, apă caldă etc aferente unităților de cogenerare pentru buna funcționare a acesteia.

## b) Instalații electrice

Pe parte electrică, s-au avut în vedere următoarele:

- asigurarea evacuării energiei electrice produse de generatoare în sistem prin intermediul stației electrice de 110 kV CET Govora prin modernizarea a 2 celule existente;
- asigurarea alimentării cu energie electrică a serviciilor proprii ale unităților de cogenerare

Schemele electrice de funcționare la parametri nominali și de siguranță ai generatorului (forță, comandă, măsură, protecție, supraveghere etc.) aparțin furnizorului.

În cele ce urmează se vor prezenta toate instalațiile necesare realizării proiectului, pentru toate nivelele/treptele de tensiuni (110 kV, 6 kV, 0,4 kVc.a., 220 V c.c.).

Instalațiile electrice aferente grupurilor de generare se vor amplasa într-o clădire special amenajată amplasată pe terenul existent, aferent S.C. Chimcomplex S.A. Borzești - Sucursala Rm. Vâlcea. Amplasarea în această clădire se va face astfel:

- întrerupătoarele de medie tensiune la bornele generatoarelor;
- distribuția de medie și joasă tensiune (11 kV, 0,4 kV și 220 Vc.c.)
- sistemul de comandă, semnalizare, protecție, sincronizare, excitație, etc.
- gospodăria de cabluri electrice;
- instalația de legare la pământ.

Echiparea interioară, alegerea echipamentelor și a materialelor, dimensionarea corespunzătoare a acestora, realizarea conexiunilor electrice dintre echipamente, etc. aparțin furnizorului acestui ansamblu (container).

Racordurile electrice se vor realiza prin cabluri electrice de circuite primare și secundare.

Toate soluțiile de evacuare a energiei electrice corespund principiilor de redundanță adoptate în cadrul Chimcomplex S.A. Borzești – Sucursala Rm. Vâlcea

Toate echipamentele/materialele nou montate sunt de nivel tehnologic avansat, cu un raport ridicat performanțe/costuri de achiziție-exploatare-mentenanță.

Celulele proiectate se vor integra în toate automatizările și instalațiile existente în combinatul chimic (sistem de măsurare a energiei electrice, servicii proprii c.c/c.a, bucle circuite secundare, ILP, iluminat, etc).

Pentru alimentarea cu energie electrică a consumatorilor tehnologici din furnitura generatoarelor, precum și pentru comanda-controlul acestora se va realiza un sistem propriu de servicii proprii c.c/c.a.

### **Servicii proprii c.c & c.a**

Pentru alimentarea cu energie electrică a consumatorilor tehnologici din furnitura generatorului, precum și pentru comanda-controlul acestora se va realiza un sistem propriu de servicii proprii c.c/c.a.

### **Servicii proprii c.a**

Se va realiza un sistem c.a, nou cu două surse de alimentare: o alimentare principală reprezentată de transformatorul de servicii proprii TSP 11/0,4 kV, o alimentare de siguranță care va fi asigurată de un circuit nou din serviciile proprii generale existente. TSP 11/0,4 kV va fi complet echipat cu circuite primare și secundare la ambele nivele de tensiune.

Detalierea soluției se va face la fazele următoare de proiectare.

### **Servicii proprii c.c**

Se va realiza un sistem nou de servicii proprii c.c.

Acestea vor fi asigurate cu baterie proprie c.c., iar pentru încărcarea acestora se vor asigura redresoarele corespunzătoare.

### **Gospodăria de cabluri**

Lucrările aferente gospodăriei de cabluri se vor face cu respectarea prevederilor normativului NTE 007-08-00 “Normativ pentru proiectarea și execuția rețelelor de cabluri”.

Lucrările aferente instalațiilor de legare la pământ se vor face ținând cont de prevederile IRE-IP30-2004 “Indreptar de proiectare și execuție instalații de legare la pământ”.

Traseele de cabluri alese vor asigura legăturile cele mai scurte, evitând pe cât posibil zonele cu pericol de incendiu sau zonele în care integritatea cablului este periclitată prin deteriorări mecanice, prin agenți corozivi, vibrații, supraîncălzire sau prin arcuri electrice provocate de alte cabluri. De asemenea poziția traseului propus asigură accesul facil pentru lucrări de montaj, exploatare, mentenanță, cât și pentru intervenții în caz de incendiu.

La pozarea cablurilor se va prevedea o rezerva de cablu pentru compensarea deformărilor și pentru a permite înlocuirea terminalelor astfel: la fiecare capăt al cablului o lungime suplimentară pentru refacerea o singură dată a terminalului corespunzător.

Distanțele de siguranță ale cablurilor pozate în pământ față de obiectivele învecinate, vor fi:

- Intersecții cu conducte cu fluide combustibile: 0,5 m,
- Apropieri de conducte cu fluide combustibile: 1 m,
- Intersecții cu conducte de apă și canalizare: 0,25 m,
- Apropieri de conducte de apă și canalizare:
  - § 0,5 m pentru adâncimi < 1,5 m
  - § 0,6 m pentru adâncimi ≥ 1,5 m

### **Instalația de legare la pământ**

Pentru protecția personalului de exploatare, toate echipamentele proiectate, se vor lega la instalația de legare la pământ. În conformitate cu normativele și standardele în vigoare (IRE- Ip30/2004), la instalația de legare la pământ a stației se racordează întregul echipament, precum și toate elementele conductoare care nu fac parte din circuitele curenților de lucru, dar care în mod accidental ar putea intra sub tensiune printr-un contact direct, prin defect de izolație sau prin intermediul unui arc electric.

Echipamentele proiectate se vor integra în instalația de legare la pământ a obiectivului CET Govora.

Astfel, în jurul clădirilor tehnologice proiectate se va realiza câte un contur închis de dirijare a distribuției potențialelor din platbandă de oțel-zincat montată îngropat în pământ. De asemenea toate încăperile tehnologice vor avea câte o centură interioară de legare la pământ. Cele două contururi obținute mai sus se vor lega între ele și ansamblul astfel realizat se va racorda la priza de dirijare a potențialelor aferentă CET Govora, în minimum patru puncte.

La instalația de legare la pământ se racordează:

- armăturile și alte părți metalice ale construcției;
- construcțiile metalice de susținere a cablurilor electrice;
- bornele de legare la pământ a echipamentelor electrice (tablouri, electromotoare etc) și a tuturor obiectelor care au prevăzute borne marcate pentru legare la pământ

### **Măsurarea energiei produse**

Se vor contoriza cu grupuri de măsură toate fluxurile de energie produsă, atât electrică cât și termică, respectând impunerile și principiile Codurilor ANRE de măsurare a energiei.

Contoarele de energie vor trebui să dețină aprobare din partea BRML și să fie verificate metrologic conform legislației metrologice în vigoare.

## c) Lucrări de automatizare

Sistemul de conducere a instalației de cogenerare, precum și a anexelor aferente, va fi un sistem bazat pe microprocesoare care pe lângă funcțiile operative clasice de conducere (supraveghere, reglare, comandă / secvențe automate, protecție) va realiza și funcții semi operative (configurare/diagnoză, mentenanță).

Instalația de cogenerare va fi echipată cu un sistem de automatizare care va realiza funcțiile de supraveghere, comandă și interblocări, reglare automată și protecție în condiții de siguranță maximă în toate regimurile de funcționare.

În timpul funcționării, sistemul de automatizare va trebui să rezolve situațiile care produc o stare anormală de funcționare și să aducă instalația tehnologică în zona funcționării normale. În cazul intrării în zona funcționării interzise, sistemul de protecție a turbinei cu gaze va interveni pentru a aduce instalația într-o stare sigură, pentru a preveni avarierea echipamentelor în aceste situații critice.

Conducerea operativă va acoperi toate fazele de exploatare (pornire, funcționare în sarcină, oprire) și va fi realizată pe baza unei structuri ierarhice, dezvoltată pe următoarele niveluri:

- conducere individuală de la tablouri locale;
- conducere centralizată din camera de comandă a instalației de cogenerare prin intermediul unei stații de operare dotată cu două monitoare.

Sistemul de automatizare va realiza:

- achiziția, filtrarea, validarea și conversia mărimilor digitale și analogice ce rezultă din proces;
- procesarea valorilor de intrare ce se realizează prin:
  - Ø secvențe de control care vor executa succesiunea operațiilor logice în funcție de comenzile anterioare și criteriile logice stabilite;
  - Ø control de interblocare ce utilizează criteriile de autorizare pentru a trimite comenzi de pornire / oprire la unul sau mai multe echipamente, rezultând acțiuni de securitate și generare a evenimentelor și alarmelor;
  - Ø control analogic (bucle de reglaj închise sau deschise) ce mențin parametrii de proces la valorile stabilite;
  - Ø elaborarea semnalelor de ieșire pentru acționările digitale și analogice;
  - Ø afișarea informațiilor de proces (stări, alarme, valori) pentru operatorii din camera de comanda a centralei termice de pornire;

În cadrul furniturii unităților de cogenerare va fi cuprinsă automatizarea acestora. Fiecare echipament va dispune de câte un dulap de automatizare propriu. De asemenea instalația va cuprinde și un dulap de automatizare instalat în camera de comandă pentru instalațiile anexe ale centralei (pompe de circulație, schimbătoare de căldură, achiziție de date, etc.).

Echipamentul de automatizare din camera de comandă a centralei de cogenerare, va fi conectat cu echipamentele de automatizare locale printr-o rețea de comunicare. La echipamentul de automatizare din camera de comandă se vor conecta și traductoarele locale pentru măsurarea parametrilor tehnologici care nu intră în limita de furnitură a instalației de cogenerare.

De asemenea în camera de comandă vor fi transmiși și afișați parametrii electrici ai stației electrice de 11 și 0,4 kV aferente centralei cu posibilitatea efectuării de comenzi către acestea de pe ecranele stației de operare.

Operarea centralei de cogenerare va putea fi efectuată în totalitate și de la dulapurile de control locale amplasate la fiecare dintre echipamentele instalate. În fiecare dulap de control va fi montată și o unitate de supervizare a automatizării (touchscreen) care are următoarele funcții:

- controlul funcționării;
- contorizarea orelor de funcționare a motorului;
- afișarea semnalelor de funcționare și de defect;
- arhivarea semnalizărilor (cu indicarea datei apariției și duratei semnalului);
- stocarea stărilor de funcționare a acțiunilor;
- operare, prin intermediul butoanelor funcționale a acțiunilor;

Pe fiecare dulap de comandă se va monta câte un buton de avarie pentru oprire de urgență în caz de avarie și câte un buzzer de avertizare la apariției semnalelor de avarie.

Din camera de comandă vor fi trimise comenzi de baza ce permit conducerea integrată a tuturor echipamentelor (Start / Stop, valori de referință pentru sarcină, precum și anumiți parametrii de reglaj ai echipamentelor care însă vor putea fi modificați doar pe baza unui nivel special de acces protejat prin parole).

În baza unor date de intrare (curbe de sarcină), a măsurătorilor parametrilor tehnologici și a unor calcule efectuate de către automatul programabil, programul de calcul va decide în mod automat numărul de echipamente ce funcționează la un anumit moment dat, precum și valoarea de referință a sarcinii pentru fiecare dintre acestea.

Supravegherea procesului tehnologic are ca scop informarea operativă a personalului de exploatare asupra evoluției parametrilor din proces, măsurăți sau calculați, asupra stării centralei și a echipamentelor componente, asupra evenimentelor care au loc în cadrul procesului supraviețuit (limite de semnalizare, avarii, etc.).

Supravegherea se va realiza la nivelul interfeței om-proces din camera de comandă, prin prezentarea informațiilor pe ecrane de vizualizare. Datele din procesul tehnologic vor fi afișate într-o structură ierarhizată de imagini, de la nivelul imaginii generale a centralei până la nivelul imaginilor locale sau de detaliu.

Pe lângă interfața grafică propriu-zisă pentru parametrii din procesul tehnologic și parametrii electrici, operatorul va avea la dispoziție ecrane privind alarmele și alte informații suplimentare prin:

- afișare de curbe – care arată comportarea momentană sau anterioară a unor parametri (variabile) din proces;
- afișarea prin bare – pentru analiza grafică a unor variabile din proces;
- afișare caracteristici – pentru analiza performanțelor prin afișarea punctului de funcționare momentan pentru componentele importante ale centralei;
- afișarea secvențială de evenimente – pentru analiza evenimentelor;

Camera de comandă va conține următoarele echipamente de automatizare:

- 1 dulap de automatizare pentru achiziție de date și controlul procesului tehnologic;
- 1 stație de operare cu ecran dublu. Aplicația HMI ce va fi instalată în stația de operare va permite afișarea diferită a informațiilor pe cele două monitoare, permițând operatorului să configureze ce ecrane sunt afișate pentru a optimiza operarea centralei;
- 1 imprimantă de rețea pentru alarme și evenimente.

## d) Lucrări de construcții civile

Proiectarea și construcția instalației de cogenerare se va realiza cu respectarea standardelor, normativelor și codurilor de proiectare și execuție în domeniul construcțiilor:

- Coduri și standarde locale în vigoare
- Coduri și standarde internaționale aplicabile pe teritoriul României, anexe naționale
- Alte coduri, standarde și reglementări, precum standarde de producător dacă acestea respectă prevederile standardelor și codurilor în vigoare pe teritoriul României
- Cerințe seismice

Pentru proiectarea fundațiilor și clădirilor aferente investiției vor fi luate în considerare următoarele tipuri de încărcări și nu numai:

- Încărcări permanente
- Încărcări variabile - încărcări provenite din operare, mentenanță, teste, trafic, poduri rulante etc. Acestea se vor stabili în funcție de specificațiile furnizorilor și standardele agreeate
- Încărcări de montaj
- Încărcări din vânt și din zăpadă – se vor stabili în funcție de condițiile meteorologice locale în conformitate cu standardele și normele în vigoare
- Încărcări seismice – se vor stabili în conformitate cu standardele și normele în vigoare ținând cont de accelerația terenului pentru proiectare, perioada de colț și tipul de pământ existent pe amplasament (conform datelor prezentate în capitolul 4.1).
- Încărcări speciale – încărcări de impact, încărcări dinamice și de frânare provenite de la poduri rulante, grinzi de rulare, sarcini de scurt-circuit

Limitele de deformabilitate se vor stabili în funcție de tipul elementului / echipamentului, finisaje, respectând specificațiile furnizorilor de echipamente și standardele și normele în vigoare.

Construcțiile asociate realizării instalației de cogenerare se referă la:

- Fundații și structuri de susținere echipamente tehnologice (turbină cu gaze, cazan recuperator, turbină cu abur, motoare termice etc)
- Platforme tehnologice pentru acces și mentenanță
- Fundații și structuri estacade conducte și cabluri electrice
- Clădire auxiliară centrală de cogenerare (stație electrică, cameră de comandă)
- Sală motoare și turbină cu abur

## e) Principalele utilaje din dotare

### **Lista de echipamente – Partea Termomecanică**

Lista de echipamente – partea termomecanică este prezentată în tabelul de mai jos.

## SCENARIUL 2

Lista de echipamente – partea termomecanică	Cant.	Caracteristici tehnice	Observații
Denumire echipament			
Turbina cu gaze	1	Pe=68 MWe	
Turbina cu abur	1	Pe=14 MWe	
Motor termic	3	Pe=10 MWe Pt=8.7 MWt	
Cazan recuperator	1	Pab=40 bar Tab=520 °C Dab=63 t/h	
Compresor gaz natural	2	P = 1600 kW pres. refulare = 35 bar Debit = 16000 mc/h	1F+1R
Condensator	1	Pt=1200 kW	
Turn răcire	1	Pt = 1200 kW	
Schimbător căldură abur/apă	2	Pt=32 MWt	2F
Pompe apă alimentare cazan	2	P = 150 kW	2F+1R cu CF
Pompe condensat principal	2	P = 8 kW	1F+1R
Pompe circulație apă răcire	2	P = 10 kW	1F+1R

Tabelul 4-5 – Liste echipamente termomecanice

### Lista de echipamente și materiale – Partea Electrică

Lista de echipamente și materiale – partea electrică este prezentată în tabelul de mai jos.

Lista de echipamente – partea electrică	Cant.	Caracteristici tehnice	Observații
Denumire echipament			
<b>STAȚIA 110 kV EXISTENTĂ</b>			
Celulă transformator 110/11 kV	1	110 kV	
Celulă măsură	1	110 kV	
Transformator putere	1	110/11 kV, 130 MVA	
<b>STAȚIA 11 kV NOUĂ</b>			
Celula sub generator 11 kV, complet echipată (circuite primare, circuite secundare)	5	11 kV	
Celula TSP, complet echipată (circuite primare, circuite secundare)	2	11kV, 630A	
Celula măsura & sosire, complet echipată (circuite primare, circuite secundare)	1	11 kV	
Transformator servicii proprii (TSP)	2	delta/stea, 11/0.4 kV, 3000 kVA	
Servicii proprii c.a.	1 ans	tablou de distribuție 0.4 kV	

Lista de echipamente – partea electrică	Cant.	Caracteristici tehnice	Observații
Denumire echipament			
Dulapuri servicii proprii 220 V c.c.	1 ans		
Gospodăria de cabluri și instalația de legare la pământ: cablu 20 kV; cabluri energie 0,4 kV; cabluri de comandă, control, semnalizare	1 ans		
Echipamente si materiale livrate cu furnitura generatorului și care necesită montaj	1 ans	Tablou de măsură, comandă și semnalizare; Tablou de protecție; Tablou de excitație; Tablou de sincronizare	

Tabelul 4-6 – Listă echipamente electrice

#### 4.4. Costurile estimative ale investiției

##### Valoarea totală cu detalierea pe structura devizului general pentru ambele Scenarii

###### Notă

Costurile estimative ale investiției, prezentate în Tabelul 4-7, au fost calculate ținându-se cont de cota standard a **TVA de 19%**, conform Codului Fiscal din 2015, Art. 291, alineatul (1), lit. a).

Valoare totală de investiție	Valoare (fără TVA)	TVA 19%	Valoare (cu TVA)
	lei	lei	lei
Scenariul 1	407.189.281,63	76.158.001,08	483.347.282,71
Scenariul 2	581.422.822,80	107.970.701,57	689.393.524,37

Tabelul 4-7 - Costurile estimative ale investiției pentru cele doua scenarii analizate

## DEVIZ GENERAL - Scenariul contrafactual

1 euro = 4,9195 lei (Curs Inforeuro luna Iulie 2022)

Nr. crt.	Denumirea capitolelor și subcapitolelor de cheltuieli	Valoare (fără TVA) lei	TVA 19% lei	Valoare (inclusiv TVA) lei
1	2	3	4	5
<b>CAPITOLUL 1</b>				
<b>Cheltuieli pentru obținerea și amenajarea terenului</b>				
1.1	Obținerea terenului	-	-	-
1.2	Amenajarea terenului	73.792,50	14.020,58	87.813,08
1.3	Amenajări pentru protecția mediului și aducerea terenului la starea inițială	10.000,00	1.900,00	11.900,00
1.4	Cheltuieli pentru relocarea/ protecția utilităților	98.390,00	18.694,10	117.084,10
<b>TOTAL CAPITOLUL 1</b>		<b>182.182,50</b>	<b>34.614,68</b>	<b>216.797,18</b>
<b>CAPITOLUL 2</b>				
<b>Cheltuieli pentru asigurarea utilităților necesare obiectivului de investiții</b>				
2.1	Rețea canalizare pluvială	44.000,00	8.360,00	52.360,00
2.2	Drum de acces	-	-	-
2.3	Drumuri interne	68.873,00	13.085,87	81.958,87
2.4	Radio-tv care se execută pe amplasamentul delimitat	-	-	-
2.5	Drumuri de acces care se execută pe amplasamentul delimitat (deviere de drum)	-	-	-
2.6	Căi ferate industriale care se execută pe amplasamentul delimitat	-	-	-
2.7	Cheltuielile aferente branșării la rețelele de utilități	491.950,00	93.470,50	585.420,50
<b>TOTAL CAPITOLUL 2</b>		<b>604.823,00</b>	<b>114.916,37</b>	<b>719.739,37</b>
<b>CAPITOLUL 3</b>				
<b>Cheltuieli de proiectare și asistență tehnică</b>				
3.1	Studii de teren	157.424,00	29.910,57	187.334,57
	3.1.1. Studii de teren	34.436,50	6.542,94	40.979,44
	3.1.2. Raport privind impactul asupra mediului	122.987,50	23.367,63	146.355,13
	3.1.3. Alte studii specifice	-	-	-
3.2	Documentații-suport și cheltuieli pentru obținerea de avize, acorduri și autorizații	10.000,00	1.900,00	11.900,00
3.3	Expertizare tehnică	-	-	-
3.4	Certificarea performanței energetice și auditul energetic al clădirilor	-	-	-
3.5	Proiectare	1.849.732,00	351.449,08	2.201.181,08
	3.5.1. Temă de proiectare	-	-	-
	3.5.2. Studiu de fezabilitate	-	-	-
	3.5.3. Studiu de fezabilitate/ documentație de avizare a lucrărilor de intervenții și deviz general	295.170,00	56.082,30	351.252,30

Acest document este proprietatea Tractebel Engineering S.A. Orice reproducere sau trimitere către terți este interzisă fără acordul scris prealabil.  
 Toate drepturile de proprietate intelectuală aparțin Tractebel Engineering S.A.

Nr. crt.	Denumirea capitolelor și subcapitolelor de cheltuieli	Valoare (fără TVA) lei	TVA 19% lei	Valoare (inclusiv TVA) lei
1	2	3	4	5
	3.5.4. Documentațiile tehnice necesare în vederea obținerii avizelor/acordurilor/ autorizațiilor	29.517,00	5.608,23	35.125,23
	3.5.5. Verificarea tehnică de calitate a proiectului tehnic și a detaliilor de execuție	49.195,00	9.347,05	58.542,05
	3.5.6. Proiect tehnic și detalii de execuție	1.475.850,00	280.411,50	1.756.261,50
3.6	Organizarea procedurilor de achiziție	-	-	-
3.7	Consultanță	-	-	-
	3.7.1. Managementul de proiect pentru obiectivul de investiții	-	-	-
	3.7.2. Auditul financiar	-	-	-
3.8	Asistență tehnică	609.034,10	115.716,47	724.750,57
	3.8.1. Asistență tehnică din partea proiectantului	166.279,10	31.593,02	197.872,12
	3.8.1.1. pe perioada de execuție a lucrărilor	83.139,55	15.796,51	98.936,06
	3.8.1.2. pentru participarea proiectantului la fazele incluse în programul de control al lucrărilor de execuție, avizat de către Inspectoratul de Stat în Construcții	83.139,55	15.796,51	98.936,06
	3.8.2. Dirigenție de șantier	442.755,00	84.123,45	526.878,45
<b>TOTAL CAPITOLUL 3</b>		<b>2.626.190,10</b>	<b>498.976,12</b>	<b>3.125.166,22</b>
<b>CAPITOLUL 4</b>				
<b>Cheltuieli pentru investiția de bază</b>				
4.1	Construcții și instalații	9.307.855,00	1.768.492,45	11.076.347,45
4.2	Montaj utilaje, echipamente tehnologice și funcționale	5.770.573,50	1.096.408,97	6.866.982,47
4.3	Utilaje, echipamente tehnologice și funcționale care necesită montaj	28.852.867,50	5.482.044,83	34.334.912,33
4.4	Utilaje, echipamente tehnologice și funcționale care nu necesită montaj și echipamente de transport	-	-	-
4.5	Dotări	102.933,16	19.557,30	122.490,46
4.6	Active necorporale	205.866,32	39.114,60	244.980,92
<b>TOTAL CAPITOLUL 4</b>		<b>44.240.095,48</b>	<b>8.405.618,15</b>	<b>52.645.713,63</b>
<b>CAPITOLUL 5</b>				
<b>Alte cheltuieli</b>				
5.1	Organizare de șantier	514.818,24	97.815,47	612.633,71
	5.1.1. Lucrări de construcții și instalații aferente organizării de șantier	499.823,53	94.966,47	594.790,00
	5.1.2. Cheltuieli conexe organizării șantierului	14.994,71	2.848,99	17.843,70
5.2	Comisoane, cote, taxe, costul creditului	195.202,42	-	195.202,42
	5.2.1. Comisioanele și dobânzile aferente creditului băncii finanțatoare	-	-	-
	5.2.2. Cota aferentă ISC pentru controlul calității lucrărilor de construcții	81.826,29	fara TVA	81.826,29

Acest document este proprietatea Tractebel Engineering S.A. Orice reproducere sau trimitere către terți este interzisă fără acordul scris prealabil.  
 Toate drepturile de proprietate intelectuală aparțin Tractebel Engineering S.A.

Nr. crt.	Denumirea capitolelor și subcapitolelor de cheltuieli	Valoare (fără TVA) lei	TVA 19% lei	Valoare (inclusiv TVA) lei
1	2	3	4	5
	5.2.3. Cota aferentă ISC pentru controlul statului în amenajarea teritoriului, urbanism și pentru autorizarea lucrărilor de construcții	16.365,26	fara TVA	16.365,26
	5.2.4. Cota aferentă Casei Sociale a Constructorilor - CSC	81.826,29	fara TVA	81.826,29
	5.2.5. Taxe pentru acorduri, avize conforme și autorizația de construire/desființare	163.652,58	fara TVA	163.652,58
5.3	Cheltuieli diverse și neprevăzute	4.748.586,71	902.231,47	5.650.818,18
5.4	Cheltuieli pentru informare și publicitate	-	-	-
<b>TOTAL CAPITOLUL 5</b>		<b>5.607.075,37</b>	<b>1.000.046,94</b>	<b>6.607.122,31</b>
<b>CAPITOLUL 6</b>				
<b>Cheltuieli pentru probe tehnologice și teste</b>				
6.1	Pregatirea personalului de exploatare	24.597,50	4.673,53	29.271,03
6.2	Probe tehnologice și teste	763.762,21	145.114,82	908.877,03
<b>TOTAL CAPITOLUL 6</b>		<b>788.359,71</b>	<b>149.788,35</b>	<b>938.148,06</b>
<b>TOTAL GENERAL:</b>		<b>54.048.726,16</b>	<b>10.203.960,61</b>	<b>64.252.686,77</b>
<b>Din care: C+M (1.2+1.3+1.4+2+4.1+4.2+5.1.1)</b>		<b>16.365.257,53</b>	<b>3.109.398,94</b>	<b>19.474.656,47</b>

## DEVIZ PE OBIECT - Scenariul contrafactual

1 euro = 4,9195 lei (Curs Inforeuro luna Iulie 2022)

Nr. crt.	Denumirea capitolelor și subcapitolelor de cheltuieli	Valoare (fără TVA) lei	TVA 19% lei	Valoare (inclusiv TVA) lei
1	2	3	4	5
<b>Cap. 4 - Cheltuieli pentru investiția de bază</b>				
4.1	Construcții și instalații	9.307.855,00	1.768.492,45	11.076.347,45
4.1.1	Terasamente, sistematizare pe verticală și amenajări exterioare	10.000,00	1.900,00	11.900,00
4.1.2	Rezistență	6.346.155,00	1.205.769,45	7.551.924,45
4.1.3	Arhitectură	2.213.775,00	420.617,25	2.634.392,25
4.1.4	Instalații	737.925,00	140.205,75	878.130,75
<b>TOTAL I - subcap. 4.1</b>		<b>9.307.855,00</b>	<b>1.768.492,45</b>	<b>11.076.347,45</b>
4.2	Montaje utilaje, echipamente tehnologice și funcționale	5.770.573,50	1.096.408,97	6.866.982,47
<b>TOTAL II -subcap. 4.2</b>		<b>5.770.573,50</b>	<b>1.096.408,97</b>	<b>6.866.982,47</b>
4.3	Utilaje, echipamente tehnologice și funcționale care necesită montaj	28.852.867,50	5.482.044,83	34.334.912,33
4.4	Utilaje, echipamente tehnologice și funcționale care nu necesită montaj și echipamente de transport	-	-	-
4.5	Dotări	102.933,16	19.557,30	122.490,46

Acest document este proprietatea Tractebel Engineering S.A. Orice reproducere sau trimitere către terți este interzisă fără acordul scris prealabil. Toate drepturile de proprietate intelectuală aparțin Tractebel Engineering S.A.

Nr. crt.	Denumirea capitolelor și subcapitolelor de cheltuieli	Valoare (fără TVA) lei	TVA 19% lei	Valoare (inclusiv TVA) lei
1	2	3	4	5
4.6	Active necorporale	205.866,32	39.114,60	244.980,92
<b>TOTAL III - subcap. 4.3+4.4+4.5+4.6</b>		<b>29.161.666,98</b>	<b>5.540.716,73</b>	<b>34.702.383,71</b>
<b>TOTAL deviz pe obiect (Total I + Total II + Total III)</b>		<b>44.240.095,48</b>	<b>8.405.618,14</b>	<b>52.645.713,62</b>

## DEVIZ GENERAL Scenariul 1 - Cogenerare cu turbine cu gaze și motoare termice

1 euro = 4,9195 lei (Curs Inforeuro luna Iulie 2022)

Nr. crt.	Denumirea capitolelor și subcapitolelor de cheltuieli	Valoare (fără TVA) lei	TVA 19% lei	Valoare (inclusiv TVA) lei
1	2	3	4	5
<b>CAPITOLUL 1</b>				
<b>Cheltuieli pentru obținerea și amenajarea terenului</b>				
1.1	Obținerea terenului	-	-	-
1.2	Amenajarea terenului	73.792,50	14.020,58	87.813,08
1.3	Amenajări pentru protecția mediului și aducerea terenului la starea inițială	10.000,00	1.900,00	11.900,00
1.4	Cheltuieli pentru relocarea/ protecția utilităților	98.390,00	18.694,10	117.084,10
<b>TOTAL CAPITOLUL 1</b>		<b>182.182,50</b>	<b>34.614,68</b>	<b>216.797,18</b>
<b>CAPITOLUL 2</b>				
<b>Cheltuieli pentru asigurarea utilităților necesare obiectivului de investiții</b>				
2.1	Rețea canalizare pluvială	44.000,00	8.360,00	52.360,00
2.2	Drum de acces	-	-	-
2.3	Drumuri interne	586.345,37	111.405,62	697.750,99
2.4	Radio-tv care se execută pe amplasamentul delimitat	-	-	-
2.5	Drumuri de acces care se execută pe amplasamentul delimitat (deviere de drum)	-	-	-
2.6	Căi ferate industriale care se execută pe amplasamentul delimitat	-	-	-
2.7	Cheltuielile aferente bransării la rețelele de utilități	34.928.450,00	6.636.405,50	41.564.855,50
<b>TOTAL CAPITOLUL 2</b>		<b>35.558.795,37</b>	<b>6.756.171,12</b>	<b>42.314.966,49</b>
<b>CAPITOLUL 3</b>				
<b>Cheltuieli de proiectare și asistență tehnică</b>				
3.1	Studii de teren	157.424	29.910,57	187.334,57
	3.1.1. Studii de teren	34.436,50	6.542,94	40.979,44
	3.1.2. Raport privind impactul asupra mediului	122.987,50	23.367,63	146.355,13
	3.1.3. Alte studii specifice	-	-	-
3.2	Documentații-suport și cheltuieli pentru obținerea de avize, acorduri și autorizații	73.792,50	14.020,58	87.813,08
3.3	Expertizare tehnică	-	-	-
3.4	Certificarea performanței energetice și auditul energetic al clădirilor	24.597,50	4.673,53	29.271,03
3.5	Proiectare	3.325.582,00	631.860,58	3.957.442,58
	3.5.1. Temă de proiectare	-	-	-
	3.5.2. Studiu de fezabilitate	-	-	-

Acest document este proprietatea Tractebel Engineering S.A. Orice reproducere sau trimitere către terți este interzisă fără acordul scris prealabil.  
 Toate drepturile de proprietate intelectuală aparțin Tractebel Engineering S.A.

Nr. crt.	Denumirea capitolelor și subcapitolelor de cheltuieli	Valoare (fără TVA) lei	TVA 19% lei	Valoare (inclusiv TVA) lei
1	2	3	4	5
	3.5.3. Studiu de fezabilitate/ documentație de avizare a lucrărilor de intervenții și deviz general	295.170,00	56.082,30	351.252,30
	3.5.4. Documentațiile tehnice necesare în vederea obținerii avizelor/ acordurilor/ autorizațiilor	29.517,00	5.608,23	35.125,23
	3.5.5. Verificarea tehnică de calitate a proiectului tehnic și a detaliilor de execuție	49.195,00	9.347,05	58.542,05
	3.5.6. Proiect tehnic și detalii de execuție	2.951.700,00	560.823,00	3.512.523,00
3.6	Organizarea procedurilor de achiziție	49.195,00	9.347,05	58.542,05
3.7	Consultanță	118.068,00	22.432,93	140.500,93
	3.7.1. Managementul de proiect pentru obiectivul de investiții	44.275,50	8.412,35	52.687,85
	3.7.2. Auditul financiar	73.792,50	14.020,58	87.813,08
3.8	Asistență tehnică	775.313,20	147.309,51	922.622,71
	3.8.1. Asistență tehnică din partea proiectantului	332.558,20	63.186,06	395.744,26
	3.8.1.1. pe perioada de execuție a lucrărilor	232.790,74	44.230,24	277.020,98
	3.8.1.2. pentru participarea proiectantului la fazele incluse în programul de control al lucrărilor de execuție, avizat de către Inspectoratul de Stat în Construcții	99.767,46	18.955,82	118.723,28
	3.8.2. Dirigenție de șantier	442.755,00	84.123,45	526.878,45
<b>TOTAL CAPITOLUL 3</b>		<b>4.523.972,20</b>	<b>859.554,75</b>	<b>5.383.526,95</b>
<b>CAPITOLUL 4</b>				
<b>Cheltuieli pentru investiția de bază</b>				
4.1	Construcții și instalații	31.057.172,46	5.900.862,77	36.958.035,23
4.2	Montaj utilaje, echipamente tehnologice și funcționale	44.262.148,48	8.409.808,21	52.671.956,69
4.3	Utilaje, echipamente tehnologice și funcționale care necesită montaj	239.819.918,39	45.565.784,49	285.385.702,88
4.4	Utilaje, echipamente tehnologice și funcționale care nu necesită montaj și echipamente de transport	-	-	-
4.5	Dotări	102.933,16	19.557,30	122.490,46
4.6	Active necorporale	205.866,32	39.114,60	244.980,92
<b>TOTAL CAPITOLUL 4</b>		<b>315.448.038,81</b>	<b>59.935.127,37</b>	<b>375.383.166,18</b>
<b>CAPITOLUL 5</b>				
<b>Alte cheltuieli</b>				
5.1	Organizare de șantier	5.714.538,30	1.085.762,28	6.800.300,58
	5.1.1. Lucrări de construcții și instalații aferente organizării de șantier	5.548.095,44	1.054.138,13	6.602.233,57
	5.1.2. Cheltuieli conexe organizării șantierului	166.442,86	31.624,14	198.067,00
5.2	Comisoane, cote, taxe, costul creditului	6.415.933,35	-	6.415.933,35

Acest document este proprietatea Tractebel Engineering S.A. Orice reproducere sau trimitere către terți este interzisă fără acordul scris prealabil.  
 Toate drepturile de proprietate intelectuală aparțin Tractebel Engineering S.A.

Nr. crt.	Denumirea capitolelor și subcapitolelor de cheltuieli	Valoare (fără TVA) lei	TVA 19% lei	Valoare (inclusiv TVA) lei
1	2	3	4	5
	5.2.1. Comisioanele și dobânzile aferente creditului băncii finanțatoare	3.908.920,92	-	3.908.920,92
	5.2.2. Cota aferentă ISC pentru controlul calității lucrărilor de construcții	583.041,97	fără TVA	583.041,97
	5.2.3. Cota aferentă ISC pentru controlul statului în amenajarea teritoriului, urbanism și pentru autorizarea lucrărilor de construcții	116.608,39	fara TVA	116.608,39
	5.2.4. Cota aferentă Casei Sociale a Constructorilor - CSC	583.041,97	fara TVA	583.041,97
	5.2.5. Taxe pentru acorduri, avize conforme și autorizația de construire/ desființare	1.166.083,94	fara TVA	1.166.083,94
5.3	Cheltuieli diverse și neprevăzute	35.528.991,19	6.750.508,33	42.279.499,52
5.4	Cheltuieli pentru informare și publicitate	7.060,00	1.341,40	8.401,40
<b>TOTAL CAPITOLUL 5</b>		<b>47.608.286,68</b>	<b>7.837.612,01</b>	<b>55.445.898,69</b>
<b>CAPITOLUL 6</b>				
<b>Cheltuieli pentru probe tehnologice și teste</b>				
6.1	Pregătirea personalului de exploatare	49.195,00	9.347,05	58.542,05
6.2	Probe tehnologice și teste	3.818.811,07	725.574,10	4.544.385,17
<b>TOTAL CAPITOLUL 6</b>		<b>3.868.006,07</b>	<b>734.921,15</b>	<b>4.602.927,22</b>
<b>TOTAL GENERAL:</b>		<b>407.189.281,63</b>	<b>76.158.001,08</b>	<b>483.347.282,71</b>
<b>Din care: C+M (1.2+1.3+1.4+2+4.1+4.2+5.1.1)</b>		<b>116.608.394,25</b>	<b>22.155.594,91</b>	<b>138.763.989,16</b>

## DEVIZ PE OBIECT - Scenariul 1 - Cogenerare cu turbine cu gaze și motoare termice

1 euro = 4,9195 lei (Curs Inforeuro luna Iulie 2022)

Nr. crt.	Denumirea capitolelor și subcapitolelor de cheltuieli	Valoare (fără TVA) lei	TVA 19% lei	Valoare (inclusiv TVA) lei
1	2	3	4	5
<b>Cap. 4 - Cheltuieli pentru investiția de bază</b>				
4.1	Construcții și instalații	31.057.172,46	5.900.862,77	36.958.035,23
4.1.1	Terasamente, sistematizare pe verticală și amenajări exterioare	8.388.239,45	1.593.765,50	9.982.004,95
4.1.2	Rezistență	20.791.462,90	3.950.377,95	24.741.840,85
4.1.3	Arhitectură	1.408.102,58	267.539,49	1.675.642,07
4.1.4	Instalații	469.367,53	89.179,83	558.547,36
<b>TOTAL I - subcap. 4.1</b>		<b>31.057.172,46</b>	<b>5.900.862,77</b>	<b>36.958.035,23</b>
4.2	Montaje utilaje, echipamente tehnologice și funcționale	44.262.148,48	8.409.808,21	52.671.956,69
<b>TOTAL II -subcap. 4.2</b>		<b>44.262.148,48</b>	<b>8.409.808,21</b>	<b>52.671.956,69</b>

Acest document este proprietatea Tractebel Engineering S.A. Orice reproducere sau trimitere către terți este interzisă fără acordul scris prealabil.  
 Toate drepturile de proprietate intelectuală aparțin Tractebel Engineering S.A.

Nr. crt.	Denumirea capitolelor și subcapitolelor de cheltuieli	Valoare (fără TVA) lei	TVA 19% lei	Valoare (inclusiv TVA) lei
1	2	3	4	5
4.3	Utilaje, echipamente tehnologice și funcționale care necesită montaj	239.819.918,39	45.565.784,49	285.385.702,88
4.4	Utilaje, echipamente tehnologice și funcționale care nu necesită montaj și echipamente de transport	-	-	-
4.5	Dotări	102.933,16	19.557,30	122.490,46
4.6	Active necorporale	205.866,32	39.114,60	244.980,92
<b>TOTAL III - subcap. 4.3+4.4+4.5+4.6</b>		<b>240.128.717,87</b>	<b>45.624.456,40</b>	<b>285.753.174,27</b>
<b>TOTAL deviz pe obiect (Total I + Total II + Total III)</b>		<b>315.448.038,81</b>	<b>59.935.127,37</b>	<b>375.383.166,18</b>

DEVIZ GENERAL SCENARIUL 2 – Cogenerare cu instalație cu ciclu combinat și motoare termice

1 euro = 4,9195 lei (Curs Inforeuro luna Iulie 2022)

Nr. crt.	Denumirea capitolelor și subcapitolelor de cheltuieli	Valoare (fără TVA) lei	TVA 19% lei	Valoare (inclusiv TVA) lei
1	2	3	4	5
<b>CAPITOLUL 1</b>				
<b>Cheltuieli pentru obținerea și amenajarea terenului</b>				
1.1	Obținerea terenului	-	-	-
1.2	Amenajarea terenului	73.792,50	14.020,58	87.813,08
1.3	Amenajări pentru protecția mediului și aducerea terenului la starea inițială	10.000,00	1.900,00	11.900,00
1.4	Cheltuieli pentru relocarea/ protecția utilităților	98.390,00	18.694,10	117.084,10
<b>TOTAL CAPITOLUL 1</b>		<b>182.182,50</b>	<b>34.614,68</b>	<b>216.797,18</b>
<b>CAPITOLUL 2</b>				
<b>Cheltuieli pentru asigurarea utilităților necesare obiectivului de investiții</b>				
2.1	Rețea canalizare pluvială	44.000,00	8.360,00	52.360,00
2.2	Drum de acces	-	-	-
2.3	Drumuri interne	1.787.834,85	339.688,62	2.127.523,47
2.4	Radio-tv care se execută pe amplasamentul delimitat	-	-	-
2.5	Drumuri de acces care se execută pe amplasamentul delimitat (deviere de drum)	-	-	-
2.6	Căi ferate industriale care se execută pe amplasamentul delimitat	-	-	-
2.7	Cheltuielile aferente bransării la rețelele de utilități	50.178.900,00	9.533.991,00	59.712.891,00
<b>TOTAL CAPITOLUL 2</b>		<b>52.010.734,85</b>	<b>9.882.039,62</b>	<b>61.892.774,47</b>
<b>CAPITOLUL 3</b>				
<b>Cheltuieli de proiectare și asistență tehnică</b>				
3.1	Studii de teren	157.424,00	29.910,57	187.335,57
	3.1.1. Studii de teren	34.436,50	6.542,94	40.979,44
	3.1.2. Raport privind impactul asupra mediului	122.987,50	23.367,63	146.355,13
	3.1.3. Alte studii specifice	-	-	-
3.2	Documentații-suport și cheltuieli pentru obținerea de avize, acorduri și autorizații	73.792,50	14.020,58	87.813,08
3.3	Expertizare tehnică	-	-	-
3.4	Certificarea performanței energetice și auditul energetic al clădirilor	24.597,50	4.673,53	29.271,03
3.5	Proiectare	3.325.582,00	631.860,58	3.957.442,58
	3.5.1. Temă de proiectare	-	-	-
	3.5.2. Studiu de fezabilitate	-	-	-
	3.5.3. Studiu de fezabilitate/ documentație de avizare a lucrărilor de intervenții și deviz general	295.170,00	56.082,30	351.252,30

Acest document este proprietatea Tractebel Engineering S.A. Orice reproducere sau trimitere către terți este interzisă fără acordul scris prealabil. Toate drepturile de proprietate intelectuală aparțin Tractebel Engineering S.A.

Nr. crt.	Denumirea capitolelor și subcapitolelor de cheltuieli	Valoare (fără TVA) lei	TVA 19% lei	Valoare (inclusiv TVA) lei
1	2	3	4	5
	3.5.4. Documentațiile tehnice necesare în vederea obținerii avizelor/acordurilor/ autorizațiilor	29.517,00	5.608,23	35.125,23
	3.5.5. Verificarea tehnică de calitate a proiectului tehnic și a detaliilor de execuție	49.195,00	9.347,05	58.542,05
	3.5.6. Proiect tehnic și detalii de execuție	2.951.700,00	560.823,00	3.512.523,00
3.6	Organizarea procedurilor de achiziție	49.195,00	9.347,05	58.542,05
3.7	Consultanță	118.068,00	22.432,93	140.500,93
	3.7.1. Managementul de proiect pentru obiectivul de investiții	44.275,50	8.412,35	52.687,85
	3.7.2. Auditul financiar	73.792,50	14.020,58	87.813,08
3.8	Asistență tehnică	775.313,20	147.309,51	922.622,71
	3.8.1. Asistență tehnică din partea proiectantului	332.558,20	63.186,06	395.744,26
	3.8.1.1. pe perioada de execuție a lucrărilor	232.790,74	44.230,24	277.020,98
	3.8.1.2. pentru participarea proiectantului la fazele incluse în programul de control al lucrărilor de execuție, avizat de către Inspectoratul de Stat în Construcții	99.767,46	18.955,82	118.723,28
	3.8.2. Dirigenție de șantier	442.755,00	84.123,45	526.878,45
<b>TOTAL CAPITOLUL 3</b>		<b>4.523.972,20</b>	<b>859.554,72</b>	<b>5.383.526,92</b>
<b>CAPITOLUL 4</b>				
<b>Cheltuieli pentru investiția de bază</b>				
4.1	Construcții și instalații	51.915.822,94	9.864.006,36	61.779.829,30
4.2	Montaj utilaje, echipamente tehnologice și funcționale	73.337.780,77	13.934.178,35	87.271.959,12
4.3	Utilaje, echipamente tehnologice și funcționale care necesită montaj	322.385.092,17	61.253.167,51	383.638.259,68
4.4	Utilaje, echipamente tehnologice și funcționale care nu necesită montaj și echipamente de transport	-	-	-
4.5	Dotări	154.399,74	29.335,95	183.735,69
4.6	Active necorporale	308.799,47	58.671,90	367.471,37
<b>TOTAL CAPITOLUL 4</b>		<b>448.101.895,09</b>	<b>85.139.360,07</b>	<b>533.241.255,16</b>
<b>CAPITOLUL 5</b>				
<b>Alte cheltuieli</b>				
5.1	Organizare de șantier	9.133.428,75	1.735.351,46	10.868.780,21
	5.1.1. Lucrări de construcții și instalații aferente organizării de șantier	8.867.406,55	1.684.807,24	10.552.213,79
	5.1.2. Cheltuieli conexe organizării șantierului	266.022,20	50.544,22	316.566,42
5.2	Comisoane, cote, taxe, costul creditului	9.727.737,59	-	9.727.737,59
	5.2.1. Comisioanele și dobânzile aferente creditului băncii finanțatoare	9.243.380,09	-	9.243.380,09
	5.2.2. Cota aferentă ISC pentru controlul calității lucrărilor de construcții	931.569,64	fără TVA	931.569,64

Acest document este proprietatea Tractebel Engineering S.A. Orice reproducere sau trimitere către terți este interzisă fără acordul scris prealabil. Toate drepturile de proprietate intelectuală aparțin Tractebel Engineering S.A.

Nr. crt.	Denumirea capitolelor și subcapitolelor de cheltuieli	Valoare (fără TVA) lei	TVA 19% lei	Valoare (inclusiv TVA) lei
1	2	3	4	5
	5.2.3. Cota aferentă ISC pentru controlul statului în amenajarea teritoriului, urbanism și pentru autorizarea lucrărilor de construcții	186.313,93	fara TVA	186.313,93
	5.2.4. Cota aferentă Casei Sociale a Constructorilor - CSC	931.569,64	fara TVA	931.569,64
	5.2.5. Taxe pentru acorduri, avize conforme și autorizația de construire/desființare	1.863.139,28	fara TVA	1.863.139,28
5.3	Cheltuieli diverse și neprevăzute	50.439.570,76	9.583.518,44	60.023.089,20
5.4	Cheltuieli pentru informare și publicitate	7.060,00	1.341,40	8.401,40
<b>TOTAL CAPITOLUL 5</b>		<b>72.736.032,09</b>	<b>11.320.211,30</b>	<b>84.056.243,39</b>
<b>CAPITOLUL 6</b>				
Cheltuieli pentru probe tehnologice și teste				
6.1	Pregatirea personalului de exploatare	49.195,00	9.347,05	58.542,05
6.2	Probe tehnologice și teste	3.818.811,07	725.574,10	4.544.385,17
<b>TOTAL CAPITOLUL 6</b>		<b>3.868.006,07</b>	<b>734.921,15</b>	<b>4.602.927,22</b>
<b>TOTAL GENERAL:</b>		<b>581.422.822,80</b>	<b>107.970.701,57</b>	<b>689.393.524,37</b>
Din care: C+M (1.2+1.3+1.4+2+4.1+4.2+5.1.1)		186.313.927,61	35.399.646,25	221.713.573,86

## DEVIZ PE OBIECT - SCENARIUL 2 – Cogenerare cu instalație cu ciclu combinat și motoare termice

1 euro = 4,9195 lei (Curs Inforeuro luna Iulie 2022)

Nr. crt.	Denumirea capitolelor și subcapitolelor de cheltuieli	Valoare (fără TVA) lei	TVA 19% lei	Valoare (inclusiv TVA) lei
1	2	3	4	5
<b>Cap. 4 - Cheltuieli pentru investiția de bază</b>				
4.1	Construcții și instalații	51.915.822,94	9.864.006,36	61.779.829,30
4.1.1	Terasamente, sistematizare pe verticală și amenajări exterioare	11.595.015,53	2.203.052,95	13.798.068,48
4.1.2	Rezistență	35.044.374,08	6.658.431,08	41.702.805,16
4.1.3	Arhitectură	3.957.325,00	751.891,75	4.709.216,75
4.1.4	Instalații	1.319.108,33	250.630,58	1.569.738,91
<b>TOTAL I - subcap. 4.1</b>		<b>51.915.822,94</b>	<b>9.864.006,36</b>	<b>61.779.829,30</b>
4.2	Montaje utilaje, echipamente tehnologice și funcționale	73.337.780,77	13.934.178,35	87.271.959,12
<b>TOTAL II - subcap. 4.2</b>		<b>73.337.780,77</b>	<b>13.934.178,35</b>	<b>87.271.959,12</b>
4.3	Utilaje, echipamente tehnologice și funcționale care necesită montaj	322.385.092,17	61.253.167,51	383.638.259,68
4.4	Utilaje, echipamente tehnologice și funcționale care nu necesită montaj și echipamente de transport	-	-	-
4.5	Dotări	154.399,74	29.335,95	183.735,69
4.6	Active necorporale	308.799,47	58.671,90	367.471,37

Acest document este proprietatea Tractebel Engineering S.A. Orice reproducere sau trimitere către terți este interzisă fără acordul scris prealabil. Toate drepturile de proprietate intelectuală aparțin Tractebel Engineering S.A.

Nr. crt.	Denumirea capitolelor și subcapitolelor de cheltuieli	Valoare (fără TVA)	TVA 19%	Valoare (inclusiv TVA)
		lei	lei	lei
1	2	3	4	5
	TOTAL III - subcap. 4.3+4.4+4.5+4.6	<b>322.848.291,38</b>	<b>61.341.175,36</b>	<b>384.189.466,74</b>
	TOTAL deviz pe obiect (Total I + Total II + Total III)	<b>448.101.895,09</b>	<b>85.139.360,07</b>	<b>533.241.255,16</b>

## 4.5. Studii de specialitate

Studiile de teren se vor efectua la următoarele faze ale proiectului.

## 4.6. Concluziile evaluării impactului asupra mediului

Proiectul studiat nu intră sub incidența Convenției privind evaluarea impactului asupra mediului în context de transfrontier, adoptată la Espoo la 25 februarie 1991, ratificată prin Legea nr. 22/2001.

Practica, literatura de specialitate și Directiva 2012/27/UE privind eficiența energetică arată că producerea energiei electrice și termice în cogenerare de înaltă eficiență se face cu economii de energie primară calculate de cel puțin 10% comparativ cu valorile de referință pentru producerea separată de energie electrică și termică.

Un consum mai mic de energie primară (combustibil) atrage după sine o reducere a emisiilor poluante.

### În perioada de execuție:

Impactul va avea un caracter local, în zona organizării de șantier. Zona geografică cea mai afectată va fi cea limitrofa amplasamentului propus, care este una industrială.

### În perioada de funcționare:

Ca urmare a faptului că zona este destinată activităților industriale, impactul exercitat de activitatea propusă nu se va extinde într-o astfel de măsură încât să afecteze populația, speciile sau habitatele.

Zona geografică cea mai afectată va fi cea limitrofă amplasamentului propus, care este una industrială.

Se apreciază că populația nu va fi afectată în mod negativ din punct de vedere al calității mediului de activitatea propusă, în schimb va beneficia de avantajele îmbunătățirii calității vieții.

Beneficiarul va avea constant în vedere, indiferent de extinderea estimată a impactului, măsuri pentru evitarea/reducerea potențialelor efecte negative asupra mediului.

### Încadrarea în normele de protecție a mediului

În conformitate cu **Legea 188/2018 - Anexa 2**, ce transpune **Directiva UE 2015/2193** a Parlamentului European și a Consiliului din 25 noiembrie 2015 **privind limitarea emisiilor în atmosferă a anumitor poluanți provenind de la instalații medii de ardere**, valoarea-limită de emisie pentru instalațiile medii de ardere noi este următoarea:

- turbină cu gaze – NO<sub>x</sub> - 50 mg/Nm<sup>3</sup>\_gaze arse

**Estimarea totală a reducerii emisiilor gazelor de seră**, luând în considerare cantitatea de energie electrică produsă anual, în urma implementării proiectului este de aproximativ **84.468 t CO<sub>2</sub>/an**.

**Cantitatea de emisii redusă anual**, ținând cont de economia de energie primară anuală realizată, este de aproximativ **84.441 t CO<sub>2</sub>/an**.

**Zgomotul** - valorile limită admisibile, conform **Ordinului 994/2018**:

- Pentru zone industriale cred ca sunt alte limite: 85 dB (A) la o distanță de 1 m de incinta

Cazanul de abur este echipament silențios care se încadrează în valorile de zgomot impuse de legislație.

Nivelul de zgomot se încadrează în limitele admisibile incintelor industriale, aflate la limita zonelor funcționale din mediul urban, fiind departe de zona rezidențială nu se impun determinări zi/noapte.

## 4.7. Grafice orientative de realizare a investiției

**Durata de realizare a investiției** este de circa **30 luni, de la semnarea contractului de finanțare**.

Pentru ambele scenarii analizate, etapele principale sunt:

- 2 luni elaborare documentații în vederea lansării licitație pentru proiectare (PT, DE) și execuție lucrări (Caiete de sarcini)
- 3 luni lansare licitație pentru proiectare (PT, DE) și execuție lucrări (contract „la cheie”) și evaluare oferte antreprenori și declarare ofertă câștigătoare
- 22 luni lansare comenzi echipamente și livrare furnitură și execuție lucrări
- 3 luni probe și punere în funcțiune (PIF)

În ambele situații analizate, **graficul de realizare a investiției** este prezentat în **Anexa 4** la prezentul studiu.

**Eșalonarea costurilor coroborate cu graficul de realizare a investiției** pentru ambele scenarii este prezentată în **Tabelul 4-8**.

Ani	Activități	Scenariul 1 Lei (fără TVA)	Scenariul 2 Lei (fără TVA)
Anul 0* – 6 luni (înainte de semnarea contractului de finanțare)	1 luna - SF, obținere avize, acorduri, asist. cerere finanțare	<b>398.480,50</b>	<b>398.480,50</b>

Ani	Activități	Scenariul 1 Lei (fără TVA)	Scenariul 2 Lei (fără TVA)
	5 luni - Obținere autorizație de construire, evaluare administrativă, tehnico-financiară în vederea obținerii finanțării, evaluare administrativă, tehnico-financiară în vederea obținerii finanțării		
Anul 1 -12 luni	2 luni - Obținere autorizație de construire, evaluare administrativă, tehnico-financiară în vederea obținerii finanțării 2 luni - Elaborare documentației în vederea lansării licitației pentru proiectare (PT, DE) și execuție lucrări (Caiete de sarcini) 3 luni - Lansare licitație pentru proiectare (PT, DE) și execuție lucrări (contract „la cheie”) și evaluare oferte antreprenori și declarare ofertă câștigătoare 4 luni - Elaborare Proiect tehnic, Detalii de execuție 5 luni - Lansare comenzi echipamente și livrare furnitură și execuție parțială lucrări	144.556.753,96	202.021.549,90
Anul 2 - 12 luni	12 luni - Livrare furnitură și execuție parțială lucrări	165.291.213,31	241.670.425,1
Anul 3 – 8 luni	5 luni - Execuție finală lucrări 3 luni - probe și punere în funcțiune (PIF)	96.942.834,86	123.321.122,88
Total – fără TVA		403.484.194,44	407.189.281,64

Tabelul 4-8 - Eșalonarea costurilor coroborate cu graficul de realizare a investiției pentru Scenariul 1 și Scenariul 2

## 4.8. Organizarea lucrărilor de șantier

Instalația de cogenerare din cadrul S.C. Chimcomplex Borzești S.A.– Sucursala Rm. Vâlcea se va realiza prin executarea următoarelor lucrări principale de construcții-montaj:

- lucrări pregătitoare pentru începerea execuției (organizarea de șantier, lucrări de amenajare și nivelare a terenului, devierea rețelelor subterane existente pe amplasamentul instalației de cogenerare);
- lucrări de construcții și instalații (fundații echipamente, clădiri, drumuri și platforme);
- lucrări de montare echipamente și instalații tehnologice (grupul turbogenerator, compresor de gaz, chiller cu absorbție, turn de răcire, celule noi în stația electrică
- lucrări de verificare și probe la instalațiile tehnologice

În cadrul acestei investiții predomină lucrările de montaj instalații tehnologice, precum și lucrările de instalații electrice și de automatizare, măsură și control.

Pentru realizarea acestei instalații de cogenerare, executantul va avea nevoie în vecinătatea zonei de lucru de spații libere pentru amplasarea organizării de șantier. Avându-se în vedere că instalația se va amplasa pe un teren cu o suprafață minimă, fără spații de extindere, executantul lucrărilor va utiliza pentru activitățile de producție și tehnologice baza sa de producție proprie, iar pentru activitățile zilnice de lucru, va utiliza organizarea de șantier amplasată în incinta platformei industriale.

Organizarea de șantier se va amplasa numai pe spațiile indicate de beneficiar, spații care vor fi precizate și în convenția ce va fi încheiată pentru perioada de execuție.

Obiectele cu care va fi mobilată organizarea de șantier au caracter de provizorat și vor funcționa numai pe perioada execuției, fiind dezafectate la terminarea lucrărilor. aceste obiecte sunt utilizate zilnic de către executant pentru activitățile tehnologice de execuție (ateliere, platforme de lucru etc.), pentru depozitarea materialelor (magazii, depozite și platforme de depozitare) și pentru activitățile sociale și administrative (birouri, vestiare etc.).

La terminarea lucrărilor, executantul va elibera și curăța suprafețele de teren folosite pentru organizarea de șantier.

Instalațiile tehnologice și echipamentele noi, achiziționate de beneficiar, vor fi transportate direct la locul de montaj și așezate pe fundație.

Echipamentele și materialele necesare execuției, procurate de executant, vor fi depozitate până la montare în baza sa de producție.

Transportul materialelor necesare execuției și a instalațiilor și echipamentelor până la locul de montaj se va face cu mijloace auto pe drumurile existente în zonă și pe drumurile provizorii de organizare de șantier din incinta platformei industriale.

Punctele de lucru ale executantului vor fi asigurate cu utilități (energie electrică, apă etc.) prin racorduri provizorii din rețelele platformei industriale.

Accesul executantului cu mijloace de transport auto la zonele de lucru se va face pe drumuri provizorii care vor fi realizate din fondul de organizare de șantier.

În timpul desfășurării lucrărilor de execuție, muncitorii executanți (constructori și montori) vor fi instruiți să respecte cu strictețe măsurile și normele de protecție a muncii și de prevenire și stingere a incendiilor specifice activităților de construcții-montaj, dar și pe cele specifice activităților energetice pentru funcționarea unei centrale electrice.

## 5. ANALIZA FIECĂRUI SCENARIU TEHNICO-ECONOMIC PROPUȘ

### 5.1. Prezentarea cadrului de analiză, inclusiv specificarea perioadei de referință și prezentarea scenariului de referință

Pentru a analiza scenariile tehnice recomandate din perspectiva economico-financiară, în direcția stabilită de Ghidul Solicitantului, ca ipoteză de lucru la baza studiului de fezabilitate, Scenariul fără proiect (ce reflectă situația actuală) a fost asimilat din punct de vedere al energiei termice, Scenariului contrafactual, așa cum este descris în detaliu mai jos.

Atât în scenariul fără proiect, cât și în scenariul contrafactual, necesarul de energie electrică se va asigura din SEN.

Scenariile pe baza cărora se va face modelarea funcționării centralei în cogenerare și analizele tehnico-economice vor considera aceleași debite produse de energie termică (sub formă de abur) ca în scenariul contrafactual.

Caracteristici investiție	Scenariul 0 contrafactual	Scenariul 1 Cogenerare turbine cu gaze și motoare termice	Scenariul 2 Cogenerare cu instalatie cu ciclu combinat și motoare termice
Producție energie termică (MWh/an)	401.256,00	401.256,00	401.256,00
Producție energie electrică (MWh/an)	0	336.813,45	501.809,75
Configurație echipamente	<ul style="list-style-type: none"> <li>2 Cazane abur</li> </ul>	<ul style="list-style-type: none"> <li>turbină cu gaze 3 buc. x 16 MWe</li> <li>motor termic 5 buc. X 4 MWe</li> </ul>	<ul style="list-style-type: none"> <li>instalatie cu ciclu combinat de 78 MWe</li> <li>motor termic 3 buc. X 10 MWe</li> </ul>
Amplasament	Pe terenul din incinta CET Govora, deținut în prezent de S.C. Chimcomplex Borzești S.A.– Sucursala Rm. Vâlcea	Pe teren achiziționat de CHIMCOMPLEX SA BORZESTI de la CET GOVORA, amplasat în vecinătatea actualei centrale pe cărbune	Pe teren achiziționat de CHIMCOMPLEX SA BORZESTI de la CET GOVORA, amplasat în vecinătatea actualei centrale pe cărbune

Tabelul 5-1 – Scenariile analizate în cadrul studiului

#### a) Scenariul 0 (Contrafactual)

Situația în care Solicitantul nu ar beneficia de ajutorul de finanțare urmărit, respectiv investițiile propuse prin proiect nu s-ar realiza, este descrisă ca fiind **scenariul contrafactual**, în conformitate cu prevederile **Ghidului privind accesarea finanțării din fonduri europene aferente PNRR - Sprijinirea investițiilor în cogenerarea de înaltă eficiență în sectorul încălzirii centralizate**.

Scenariul contrafactual se referă la investiția care ar fi fost realizată în mod credibil în absența ajutorului de stat, cu care se compară investiția în cogenerare de înaltă eficiență.

Astfel, determinarea investiției de referință, în scenariul contrafactual este reprezentată de instalația de producere energie termică (cazane de apă fierbinte), cu aceeași capacitate ca și partea de energie termică din cadrul instalației de cogenerare de înaltă eficiență (respectiv 401.256 MWh/an abur, energia electrică fiind doar un produs secundar, achiziționat din SEN.

#### **Asigurarea necesarului de energie termică**

Necesarul de energie termică va fi cu ajutorul a doua cazane de abur cu debit echivalent cu cel produs în instalația de cogenerare, ce se vor amplasa pe terenul achiziționat de Chimcomplex S.A. Borzești - Sucursala Rm. Vâlcea de la CET GOVORA, amplasat în vecinătatea actualei centrale pe cărbune.

#### **Asigurarea necesarului de energie electrică**

În scenariul contrafactual se consideră că necesarul de energie electrică va fi asigurat din SEN.

### b) Scenariul 1 (Cogenerare cu turbine cu gaze de aproximativ 16 MWe și motoare termice de aproximativ 4 MWe)

S-a ținut cont de caracteristicile amplasamentului (altitudine, presiune atmosferică, temperatura ambiantă) din zona studiată.

Parametri intrare	Valori
Altitudine	250 m
Presiune atmosferică	740 mmHg
Temperatură medie anuală	+11.1°C
Umiditate atmosferică relativă	60%

Tabelul 5-2 – Date caracteristice amplasament Scenariul 1

Producțiile și consumurile medii anuale estimate în urma analizării acestui scenariu sunt evidențiate în tabelele de mai jos.

Luna		Ian	Feb	Martie	Aprilie	Mai	Iunie	Iulie	August	Septembrie	Oct	Nov	Dec
	u.m.	1	2	3	4	5	6	7	8	9	10	11	12
Ore functionare	h	744	672	744	720	744	720	744	744	720	744	720	744
Temp. exterioara	C	-0,5	1,6	5,8	11,4	16,9	20,4	22,3	21,4	16	11,2	5,4	0,5
Putere termica	kW	85000	83000	74000	56000	15000	13000	11000	12000	13000	47000	62000	81000
Numar turbine in operare	buc.	3	3	3	2	0	0	0	0	0	2	2	3
Putere electrica bruta	kW	49.847	49.372	48.486	31.566	0	0	0	0	0	31.593	32.379	49.620
Putere electrica neta	kW	47.625	47.162	46.298	30.128	0	0	0	0	0	30.154	30.919	47.403
Randament electric brut	%	35,84	35,79	35,69	35,57	35,35	35,09	34,96	35,02	35,41	35,57	35,7	35,81
Randament electric net	%	34,24	34,19	34,08	33,95	33,71	33,45	33,31	33,37	33,78	33,95	34,09	34,21
Putere termica combustibil	kW	139.090	137.961	135.845	88.754	0	0	0	0	0	88.818	90.695	138.549
Debit gaze naturale	Nm3/h	14.641	14.522	14.299	9.343	0	0	0	0	0	9.349	9.547	14.584
Numar motoare in operare		5	5	2	3	4	4	3	3	4	1	5	4
Sarcina	[%]	91,50	82,50	94,70	100,00	100,00	82,00	93,00	100,00	82,00	74,00	89,00	90,00
Putere electrica bruta	kW	20.130	18.150	8.334	13.200	17.600	14.432	12.276	13.200	14.432	3.256	19.580	15.840
Putere electrica neta	kW	19.124	17.243	7.917	12.540	16.720	13.710	11.662	12.540	13.710	3.093	18.601	15.048
Randament electric brut	%	46,6	46,6	46,6	46,6	46,6	46,6	46,6	46,6	46,6	46,6	46,6	46,6
Randament electric net	%	44,27	44,27	44,27	44,27	44,27	44,27	44,27	44,27	44,27	44,27	44,27	44,27
Putere termica combustibil	kW	43.197	38.948	17.883	28.326	37.768	30.970	26.343	28.326	30.970	6.987	42.017	33.991
Debit gaze naturale	Nm3/h	4.547	4.100	1.882	2.982	3.976	3.260	2.773	2.982	3.260	735	4.423	3.578
Putere electrica bruta totala	kW	69.977	67.522	56.819	44.766	17.600	14.432	12.276	13.200	14.432	34.849	51.959	65.460
Putere electrica neta totala	kW	66.748	64.404	54.215	42.668	16.720	13.710	11.662	12.540	13.710	33.247	49.520	62.451
Putere termica totala combustibil	kW	182.287	176.909	153.728	117.081	37.768	30.970	26.343	28.326	30.970	95.805	132.712	172.540

Acest document este proprietatea Tractebel Engineering S.A. Orice reproducere sau trimitere către terți este interzisă fără acordul scris prealabil. Toate drepturile de proprietate intelectuală aparțin Tractebel Engineering S.A.

Luna		Ian	Feb	Martie	Aprilie	Mai	Iunie	Iulie	August	Septembrie	Oct	Nov	Dec
	u.m.	1	2	3	4	5	6	7	8	9	10	11	12
Putere termica totala	kW	85.018	83.087	74.009	56.048	15.876	13.018	11.074	11.907	13.018	47.084	62.004	81.078
Debit total gaze naturale	Nm3/h	19.188	18.622	16.182	12.324	3.976	3.260	2.773	2.982	3.260	10.085	13.970	18.162
Putere termica necesara Rm. Valcea	kW	85.000	83.000	74.000	56.000	15.000	13.000	11.000	12.000	13.000	47.000	62.000	81.000
Energie electrica bruta TG	MWh	37.086	33.178	36.073	22.728	-	-	-	-	-	23.505	23.313	36.917
Energie electrica neta TG	MWh	35.433	31.693	34.446	21.692	-	-	-	-	-	22.434	22.262	35.268
Energie comb. TG	MWh	103.483	92.709	101.069	63.903	-	-	-	-	-	66.081	65.300	103.080
Energie electrica bruta MT	MWh	14.977	12.197	6.200	9.504	13.094	10.391	9.133	9.821	10.391	2.422	14.098	11.785
Energie electrica neta MT	MWh	14.228	11.587	5.890	9.029	12.440	9.871	8.677	9.330	9.871	2.301	13.393	11.196
Energie comb. MT	MWh	32.139	26.173	13.305	20.395	28.100	22.298	19.599	21.075	22.298	5.198	30.252	25.290
Energie electrica bruta totala	MWh	52.063	45.375	42.274	32.232	13.094	10.391	9.133	9.821	10.391	25.928	37.410	48.702
Energie electrica neta totala	MWh	49.661	43.280	40.336	30.721	12.440	9.871	8.677	9.330	9.871	24.736	35.654	46.463
Energie comb. totala	MWh	135.622	118.883	114.374	84.298	28.100	22.298	19.599	21.075	22.298	71.279	95.553	128.370
Energie termica Rm. Valcea	MWh	63.240	55.776	55.056	40.320	11.160	9.360	8.184	8.928	9.360	34.968	44.640	60.264

Tabelul 5-3 – Asigurarea necesarului de abur si electricitate– Scenariul 1

**Producțiile și consumurile medii** prezentate mai sus sunt estimate pentru funcționarea anuală a instalației de cogenerare, **pe o perioadă de 8760 ore.**

Din calcule, ținându-se cont de valorile din tabelele prezentate, reiese că anual (8760 ore/an) instalația de cogenerare cu turbine cu gaze de si motoare termice funcționează la un **randament global**<sup>1</sup> în condiții ISO de **85,65%** (75% este randamentul minim pentru care se consideră instalație înalt eficientă).

Durata anuală de funcționare a echipamentelor este de maxim 8000 ore/an, în funcție de necesarul de energie termică care trebuie produs.

**Având în vedere ca indicatorii proiectului depind în principal de necesarul termic considerat, aceștia vor putea fi atinși doar în condițiile în care necesarul termic al municipiului Rm. Vâlcea se menține la aceleași valori (ipoteze de calcul menționate în prezentul Studiu de fezabilitate) pe toată durata analizată. În aceste condiții valoarea indicatorilor de proiect vor fi ajustate pe perioada monitorizării în funcție de evoluția consumului de energie termică în termoficare urbană.**

c) **Scenariul 2 (Cogenerare cu instalație cu ciclu combinat de aproximativ 78 MWe și motoare termice de aproximativ 10 MWe)**

S-a ținut cont de caracteristicile amplasamentului (altitudine, presiune atmosferică, temperatura ambiantă) din zona studiată.

Parametri intrare	Valori
Altitudine	250 m
Presiune atmosferică	740 mmHg
Temperatură medie anuală	+11.1°C
Umiditate atmosferică relativă	60%

Tabelul 5-4 – Date caracteristice amplasament Scenariul 2

Producțiile și consumurile medii anuale estimate în urma analizării acestui scenariu sunt evidențiate în tabelele de mai jos.

<sup>1</sup> Randamentul global, anual cogenerare reprezintă: (Energia electrică produsă anual de instalație– Energia electrică consumată anual de serviciile proprii + Energia termică (abur) produsă anual de instalație)/Consumul anual de gaz al instalației.

Luna		Ian	Feb	Martie	Aprilie	Mai	Iunie	Iulie	August	Septembrie	Oct	Nov	Dec
	u.m.	1	2	3	4	5	6	7	8	9	10	11	12
Ore functionare	h	744	672	744	720	744	720	744	744	720	744	720	744
Temp. exterioara	C	-0,5	1,6	5,8	11,4	16,9	20,4	22,3	21,4	16	11,2	5,4	0,5
Putere termica	kW	85000	83000	74000	56000	15000	13000	11000	12000	13000	47000	62000	81000
Configuratie <sup>2</sup> CCGT operare		1	1	1	1	0	0	0	0	0	1	1	1
Putere electrica bruta	kW	77.972	76.216	73.371	70.364	0	0	0	0	0	70.364	73.593	76.580
Putere electrica neta	kW	74.984	73.251	70.447	67.485	0	0	0	0	0	67.485	70.665	73.607
Randament electric brut	%	49,08	49,97	49,69	48,66	0	0	0	0	0	48,66	48,69	49,71
Randament electric net	%	48,05	47,75	46,72	45,68	0	0	0	0	0	45,68	48,69	49,71
Putere termica combustibil	kW	156.046	153.396	150.786	147.739	0	0	0	0	0	147.739	151.134	154.063
Randament configuratie CCGT	%	88,39	87,63	84,96	82,33	-	-	-	-	-	82,33	84,91	87,49
Putere termica config. CCGT	kW	62.940	61.174	57.658	54.151	-	-	-	-	-	54.151	57.664	61.181
Debit gaze naturale	Nm3/h	16.426	16.147	15.872	15.551	0	0	0	0	0	15.551	15.909	16.217
Numar motoare in operare		3	3	2	1	2	2	2	2	2	0	1	3
Sarcina	%	84,5	83,6	94,0	50,0	86,0	74,5	63,0	69,0	75,0	100,0	50,0	76,0
Putere electrica bruta	kW	24.792	24.528	18.386	4.890	16.822	14.572	12.323	13.496	14.670	0	4.890	22.298
Putere electrica neta	kW	23.553	23.302	17.467	4.646	15.981	13.844	11.707	12.822	13.937	0	4.646	21.183

<sup>2</sup> Nota: In functie de evolutia tehnologica si de contextul pietei de echipamente din momentul realizarii efective a investitiei, turbina cu gaze de putere 68 MWe poate fi inlocuita un sistem modular de turbine cu gaze (1÷4 unitati) cu parametri si performante asemanatoare.

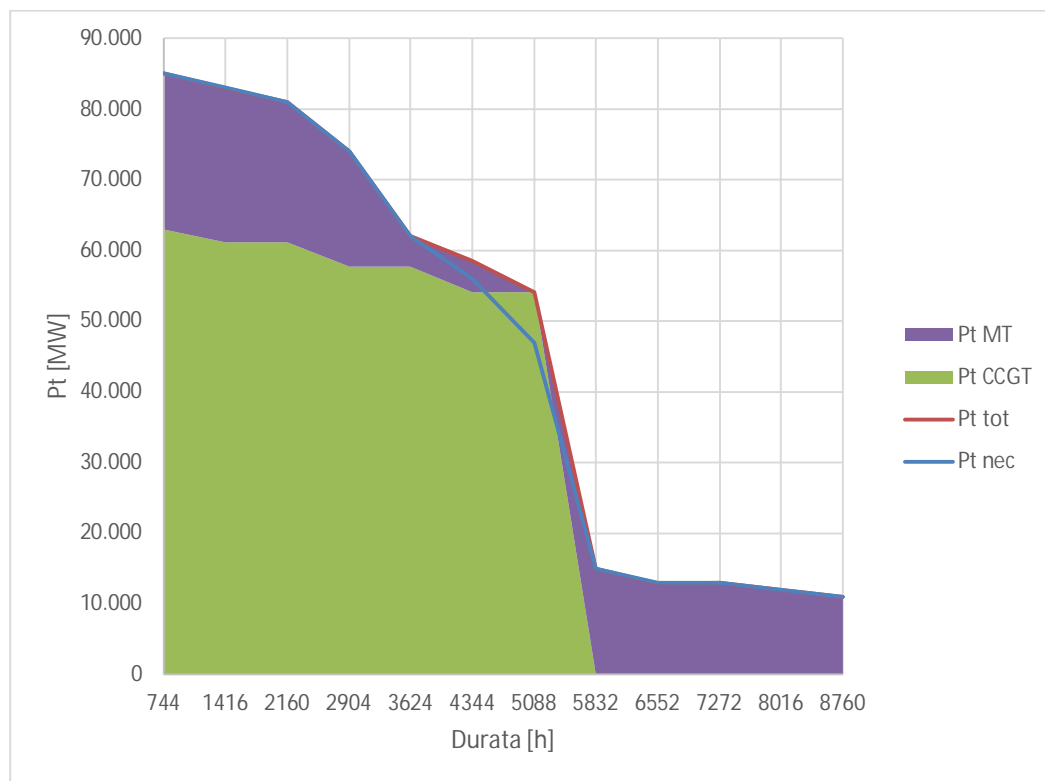
Luna		Ian	Feb	Martie	Aprilie	Mai	Iunie	Iulie	August	Septembrie	Oct	Nov	Dec
	u.m.	1	2	3	4	5	6	7	8	9	10	11	12
Randament electric brut	%	47,3	47,3	47,3	47,3	47,3	47,3	47,3	47,3	47,3	47,3	47,3	47,3
Randament electric net	%	44,94	44,94	44,94	44,94	44,94	44,94	44,94	44,94	44,94	-	44,94	44,94
Putere termica combustibil	kW	52.415	51.857	38.872	10.338	35.564	30.808	26.052	28.534	31.015	0	10.338	47.142
Randament configuratie motoare	%	87,01	87,01	87,01	87,01	87,01	87,01	87,01	87,01	87,01	-	87,01	87,01
Putere termica configuratie motoare	kW	22.055	21.820	16.356	4.350	14.964	12.963	10.962	12.006	13.050	-	4.350	19.836
Debit gaze naturale	Nm3/h	5.517	5.459	4.092	1.088	3.744	3.243	2.742	3.004	3.265	0	1.088	4.962
Putere electrica bruta totala	kW	102.764	100.744	91.757	75.254	16.822	14.572	12.323	13.496	14.670	70.364	78.483	98.878
Putere electrica neta totala	kW	98.536	96.553	87.914	72.131	15.981	13.844	11.707	12.822	13.937	67.485	75.310	94.791
Putere termica totala combustibil	kW	208.461	205.253	189.658	158.077	35.564	30.808	26.052	28.534	31.015	147.739	161.472	201.205
Putere termica totala	kW	84.994	82.993	74.014	58.501	14.964	12.963	10.962	12.006	13.050	54.151	62.014	81.017
Debit total gaze naturale	Nm3/h	21.943	21.606	19.964	16.640	3.744	3.243	2.742	3.004	3.265	15.551	16.997	21.179
Putere termica necesara Rm. Valcea	kW	85.000	83.000	74.000	56.000	15.000	13.000	11.000	12.000	13.000	47.000	62.000	81.000
Energie electrica bruta CCGT	MWh	58.011	51.217	54.588	50.662	0	0	0	0	0	52.351	52.987	56.976
Energie electrica neta CCGT	MWh	55.788	49.225	52.413	48.589	0	0	0	0	0	50.209	50.879	54.764
Energie comb. CCGT	MWh	116.099	103.082	112.185	106.372	0	0	0	0	0	109.918	108.816	114.623

Acest document este proprietatea Tractebel Engineering S.A. Orice reproducere sau trimitere către terți este interzisă fără acordul scris prealabil. Toate drepturile de proprietate intelectuală aparțin Tractebel Engineering S.A.

Luna		Ian	Feb	Martie	Aprilie	Mai	Iunie	Iulie	August	Septembrie	Oct	Nov	Dec
	u.m.	1	2	3	4	5	6	7	8	9	10	11	12
Energie electrica bruta MT	MWh	18.445	16.483	13.679	3.521	12.515	10.492	9.168	10.041	10.562	0	3.521	16.590
Energie electrica neta MT	MWh	17.523	15.659	12.996	3.345	11.890	9.967	8.710	9.539	10.034	0	3.345	15.761
Energie comb. MT	MWh	38.997	34.848	28.921	7.444	26.459	22.182	19.383	21.229	22.331	0	7.444	35.074
Energie electrica bruta totala	MWh	76.456	67.700	68.267	54.183	12.515	10.492	9.168	10.041	10.562	52.351	56.508	73.566
Energie electrica neta totala	MWh	73.311	64.884	65.408	51.934	11.890	9.967	8.710	9.539	10.034	50.209	54.223	70.524
Energie comb. totala	MWh	155.095	137.930	141.105	113.815	26.459	22.182	19.383	21.229	22.331	109.918	116.260	149.697
Energie termica Rm. Valcea	MWh	63.240	55.776	55.056	40.320	11.160	9.360	8.184	8.928	9.360	34.968	44.640	60.264

Tabelul 5-5 – Producții și consumuri medii anuale - Scenariul 2

**Reprezentarea grafica a curbei clasate intocmite in baza tabelului de mai sus:**



Figură 5-1 – Curba clasata a necesarului de energie termica a Mun. Rm. Valcea

**Producțiile și consumurile medii** prezentate mai sus sunt estimate pentru funcționarea anuală a instalației de cogenerare, **pe o perioadă de 8760 ore.**

Din calcule, ținându-se cont de valorile din tabelele prezentate, reiese că anual (8760 ore/an) instalația de cogenerare cu instalație cu ciclu combinat de aproximativ și motoare termice funcționează la un **randament global<sup>3</sup>** la condițiile ISO de **87,22%** (75% este randamentul minim pentru care se consideră instalație înalt eficientă).

Durata anuală de funcționare a echipamentelor este de maxim 8000 ore/an, în funcție de necesarul de energie termică care trebuie produs.

**Având în vedere ca indicatorii proiectului depind în principal de necesarul termic considerat, aceștia vor putea fi atinși doar în condițiile în care necesarul termic al municipiului Rm. Vâlcea se menține la aceleași valori (ipoteze de calcul menționate în prezentul Studiu de fezabilitate) pe toată durata analizată. În aceste condiții valoarea indicatorilor de proiect vor fi ajustate pe perioada monitorizării în funcție de evoluția consumului de energie termică în termoficare urbană.**

<sup>3</sup> Randamentul global, anual cogenerare reprezintă: (Energia electrică produsă anual de instalație – Energia electrică consumată anual de serviciile proprii + Energia termică produsă anual de instalație)/Consumul anual de gaz al instalației de cogenerare

## 5.2. Analiza vulnerabilităților cauzate de factori de risc, antropici și naturali, inclusiv de schimbări climatice, ce pot afecta investiția

Având în vedere specificul lucrărilor din prezenta investiție și amplasamentul lucrărilor, factorii de risc antropici și naturali, inclusiv schimbările climatice (inundații, înghețuri) nu pot afecta aceste lucrări, cel puțin din următoarele motive:

- materialele folosite sunt rezistente la sarcini mecanice;
- amplasamentul lucrărilor nu este în zone inundabile

## 5.3. Situația utilităților și analiza de consum

În ambele scenarii analizate, pe conturul centralei, pentru obiectivul propus, utilitățile necesare sunt asigurate prin racordări la sistemele de utilități existente pe amplasament (electricitate, apă și canalizare) și prin racordare la rețeaua de transport gaze a SNT Transgaz.

Se vor contoriza cu grupuri de măsură toate fluxurile de energie consumată și produsă (gaz natural, energie electrică, apă de termoficare, apă de adaos), respectând impunerile și principiile Codurilor ANRE de măsurare a energiei.

Contoarele de energie vor trebui să dețină aprobare din partea BRML și să fie verificate metrologic conform legislației metrologice în vigoare.

Bugetul alocat pentru aceste contoare se regăsește în cadrul devizului general.

### Alimentarea cu gaz natural

Consum de gaze naturale	[m <sup>3</sup> /h]	[MWh/an]
Consum combustibil_Scenariul 1 - Cogenerare cu turbine cu gaze si motoare termice	19188	861.748
Consum combustibil_Scenariul 2 - Cogenerare cu instalație cu ciclu combinat și motoare termice	21943	1.035.404

Tabelul 5-6 – Consum estimat combustibil (gaz natural), în ambele scenarii

\*drept combustibil pentru unitatea de cogenerare, debitul de gaz necesar este de 15.000 mc/h.

Măsurarea debitului de gaz natural se va face cu contoare cu turbină cu corector volumetric de debit cu următoarele caracteristici:

Parametrii	Scenariul 1	Scenariul 2
Debit max [Nmc/h]	20000	22000
Presiune [bar]	6	6

Tabelul 5-7 - Caracteristici tehnice ale contoarelor de gaz natural, în ambele scenarii

### Energie electrică

Consum de energie electrică din SEN	[MWh/an]
-------------------------------------	----------

Consum energie electrica_Scenariul 1 - Cogenerare cu turbine cu gaze si motoare termice	2,492
Consum energie electrica_Scenariul 2 - Cogenerare cu instalație cu ciclu combinat și motoare termice	2,548

Tabelul 5-8 – Energie electrică consumată din SEN, în ambele scenarii

Măsurarea energiei electrice produse se va face în stația de 110 kV CET Govora cu echipamente care respectă cerințele NTI-TEL-M-003-2016-00 și respectiv NTI-TEL-M-005-2018-00.

#### Apă de termoficare

Apa de termoficare produsă de instalația de cogenerare va fi livrată către sistemul de termoficare al Municipiului Rm. Vâlcea. Debitul maxim de apă de termoficare este de 2500 mc/h

Măsurarea energiei termice livrate în sistemul de termoficare se va face cu contoare de energie termică cu debitmetre ultrasonice cu următoarele caracteristici:

Parametrii	Scenariul 1	Scenariul 2
Debit max [mc/h]	2500	2500
Presiune [bar]	10	10

Tabelul 5-9 - Caracteristici tehnice ale contoarelor de energie termică, în ambele scenarii

#### Apă de adaos

Apa de adaos necesară sistemului de termoficare se va asigura din instalațiile existente în CET Govora. Debitul estimat de apă de adaos este de 250 mc/h.

Măsurarea debitului de apă de adaos se va face cu debitmetre ultrasonice cu următoarele caracteristici:

Parametrii	Scenariul 1	Scenariul 2
Debit max [mc/h]	250	250
Presiune [bar]	6	6

Tabelul 5-10 - Caracteristici tehnice ale contoarelor de apă de adaos, în ambele scenarii

#### Canalizare

- se va asigura prin racordarea la sistemul existent de canalizare, nu se prevăd depășiri ale capacității sistemului de canalizare existent.

Rețelele subterane aflate în stare de funcționare se vor devia/reloca astfel încât să nu fie afectată funcționalitatea acestora și în același timp să permită execuția noului proiect.

## 5.4. Sustenabilitatea realizării obiectivului de investiții

### a) impactul social și cultural, egalitatea de șanse

- Û investiția ar asigura creșterea capacității de producție a societății, creșterea gradului de satisfacerea nevoilor pe piața specifică, economii la nivelul consumurilor de energie electrică din SEN.
- b) estimări privind forța de muncă ocupată prin realizarea investiției: în faza de realizare, în faza de operare**
  - Û în faza de realizare: aproximativ 20 persoane (personal al Antreprenorului general)
  - Û în faza de operare: personalul operațional al societății (10 persoane/5 ture)
- c) impactul asupra factorilor de mediu, inclusiv impactul asupra biodiversității și a siturilor protejate, după caz**
  - Û Pe terenul vizat de proiect nu există habitate naturale, specii de floră și faună cu statut special de conservare.  
În județul Vâlcea conform datelor prezentate pe site-ul Autorității pentru Protecția Mediului Vâlcea, există 31 de arii naturale protejate de interes național.  
Acestea fiind la distanțe mari de obiectivul de investiții (cea mai apropiată fiind la peste 5 km distanță), nu sunt impactate de proiect.
- d) impactul obiectivului de investiție raportat la contextul natural și antropic în care acesta se integrează, după caz.**
  - Û în perioada de execuție, datorită volumului redus de lucrări necesare realizării investiției, nu vor fi necesare măsuri speciale pentru protecția așezărilor umane sau a altor obiective protejate și/ sau de interes public.
  - Û după terminarea lucrărilor se va reface amplasamentul la starea inițială, obiectivul de investiție nu va avea impact negativ asupra contextului natural și antropic în care va fi amplasat

## 5.5. Analiza cererii de bunuri și servicii, care justifică dimensionarea obiectivului de investiții

Prezentul proiect va fi supus finanțării din fonduri europene pe Planului Național de Redresare și Reziliență – Pilonul I. Tranziția verde – Componenta 6.Energie - Măsura de investiții 3 - Dezvoltarea de capacități de producție pe gaz, flexibile și de înaltă eficiență, pentru cogenerarea de energie electrică și termică (CHP) în sectorul încălzirii centralizate, în vederea atingerii unei decarbonizări profunde.

Prin grija Beneficiarului (Autorității Contractante) sunt prevăzute în bugetul aprobat pentru investiții, sumele necesare acoperirii cheltuielilor în funcție de eșalonarea plăților pentru investiție, finanțarea putând fi realizată cu fonduri suficiente și la timp.

## 5.6. Analiza financiară, inclusiv calcularea indicatorilor de performanță financiară

### a) Identificarea investiției și definirea obiectivelor, inclusiv specificarea perioadei de referință

Proiectul de investiții propus constă în realizarea unei centrale de cogenerare la S.C. Chimcomplex S.A. - sucursala Râmnicu Vâlcea. Pentru soluția tehnică au fost alese următoarele scenarii:

- Ø Scenariul contrafactual (scenariul 0): Situația în care Solicitantul nu ar beneficia de ajutorul de finanțare urmărit, respectiv investițiile propuse prin proiect nu s-ar realiza, este descrisă ca fiind scenariul contrafactual, în conformitate cu prevederile Ghidului Solicitantului. Scenariul contrafactual se referă la investiția care ar fi fost realizată în mod credibil în absența ajutorului de stat, cu care se compară investiția în cogenerare de înaltă eficiență și constă în două cazane de abur cu ardere de gaz natural, cu debit echivalent cu cel produs în instalația de cogenerare, destinate alimentării necesarului de energie termică al orașului Rm. Vâlcea de cca. 85 MWt.
- Ø Scenariul 1: 3 turbine cu gaze de 16 MWe cu cazane de recuperare a căldurii de 22 MWt și 5 unități de cogenerare cu motoare termice de 4,4 MWe și respectiv 4 MWt.
- Ø Scenariul 2: instalație cu ciclu combinat de 78 MWe și 60 MWt, precum și 3 unități de cogenerare cu motoare termice de 10 MWe și 8,7 MWt.

Pentru finanțarea investiției se intenționează ca, pe lângă sursele proprii limitate ale combinatului, să se solicite asistență financiară nerambursabilă.

Prin natura sa, proiectul este încadrabil pentru finanțare în Planului Național de Redresare și Reziliență – Pilonul I. Tranziția verde – Componenta 6. Energie - Măsura de investiții 3 - Dezvoltarea de capacități de producție pe gaz, flexibile și de înaltă eficiență, pentru cogenerarea de energie electrică și termică (CHP) în sectorul încălzirii centralizate, în vederea atingerii unei decarbonizări profunde.

Obiectivul general al proiectului constă în alimentarea cu energie termică a orașului Rm. Vâlcea prin instalarea unei centrale de cogenerare de înaltă eficiență cu o putere instalată termică de 85 MWt într-o perioadă de 30 de luni, de la semnarea contractului de finanțare.

Această investiție răspunde obiectivelor Planului Național de Redresare și Reziliență – Pilonul I. Tranziția verde – Componenta 6. Energie - Măsura de investiții 3.

- Ø Obiectivul măsurii de investiții I.3 din cadrul PNRR este de a contribui la realizarea unei decarbonări adânci prin investiții în unități/centrale de producție a energiei electrice și termice în cogenerare de înaltă eficiență, în sectorul încălzirii centralizate, flexibile, prin folosirea gazului natural, pregătite pentru amestec cu gazele regenerabile/ cu emisii reduse de carbon, inclusiv hidrogen verde, oferind centralelor posibilitatea să atingă pe durata de viață economică, pragul de maximum 250g CO<sub>2</sub> eq/kWh. **Centrala de cogenerare va avea posibilitatea să atingă pe durata de viață economică aproximativ 227 g CO<sub>2</sub> eq/KWh, încadrându-se în limita pragului prevăzut în programul PNRR de 250g CO<sub>2</sub> eq/KWh.**

Valoarea eficienței energetice a sistemului de cogenerare este superioară valorilor atinse de sistemele de producere separată de energie electrică și căldură. Datorită economiei de energie primară care se obține la producerea acelorași cantități de energie termică și electrică în cogenerare față de producerea separată, ca o consecință indirectă, se reduce poluarea globală a sistemului ecologic prin reducerea extracției, transportului și manipulării combustibilului.

Conform recomandărilor Ghidului Solicitantului, a fost stabilită o perioadă de referință de 25 ani pentru orizontul de analiză, perioadă care include și perioada de implementare a proiectului.

## b) Analiza comparativă a scenariilor

Pentru justificarea ideii de proiect din punct de vedere al eficienței energetice și evidențierea celei mai bune soluții de echipare pentru situația cu proiect, este necesară realizarea unei sinteze a informațiilor privind consumul de resurse primare necesare pentru obținerea energiei electrice și termice produse la nivelul conturului de analiză, așa cum este prezentat în tabelul de mai jos.

Producție/Consum de combustibil defalcate pe centrale		Scenariul contrafactual (CF)	Scenariul 1 (S1)	Scenariul 2 (S2)
Producție energie electrică brută	MWh/ an	0	336.813	501.810
Producție energie electrică netă	MWh/ an	0	321.040	480.633
Producție energie termică	MWh/ an	401.256	401.256	401.256
Consum anual de gaz	MWh/ an	426.868	861.748	1.035.404
Randament global brut	%		85,65	87,22
Randament global net	%	94,0	83,8	85,6

Tabelul 5-11 Producția de energie electrică și termică și consumul de combustibil în scenariile analizate

Din analiza tabelului anterior se poate concluziona că în mod aparent, Scenariul 2 este de preferat, prezentând cel mai ridicat randament de transformare al resurselor pentru obținerea energiei termice. Datorită faptului că în situația cu proiect, ambele scenarii propuse prevăd producerea în subsidiar a unei cantități anuale de energie electrică care reduce consumul combinatului Chimcomplex de energie electrică din rețea, este justificată asigurarea unui cadru de comparație unitar, prin introducerea unui necesar de consum teoretic de energie electrică, identic pentru toate cele trei scenarii.

## c) Metodologie și ipoteze de lucru

Analiza financiară a proiectului de investiții privind instalarea unei centrale de cogenerare pe amplasamentul Chimcomplex SA, se va derula în conformitate cu prevederile legale privind elaborarea documentațiilor de finanțare a proiectelor eligibile pe PNRR Pilonul I. Tranziția verde – Componenta 6.Energie - Măsura de investiții 3 - Dezvoltarea de capacități de producție pe gaz, flexibile și de înaltă eficiență, pentru cogenerarea de energie electrică și termică (CHP) în sectorul încălzirii centralizate, în vederea atingerii unei decarbonizări profunde. În acest context, referința documentară este "Ghidul Solicitantului", Instrucțiuni privind Analiza Cost-Beneficiu.

Analiza financiară este prima etapă care trebuie parcursă dintr-o succesiune cu următoarea componentă:

- Ø Analiza financiară (analiza financiară, analiza de sustenabilitate și analiza de profitabilitate)
- Ø Analiza economică
- Ø Analiza de sensibilitate, inclusiv stabilirea valorilor de comutație
- Ø Analiza de risc.

Pentru realizarea analizei financiare, este necesară parcurgerea următorilor pași:

- Ø Colectarea datelor de intrare, specifice proiectului analizat;

- Ø Identificarea costurilor și veniturilor proiectului în situațiile cu și fără proiect și stabilirea costurilor și veniturilor incrementale
- Ø Stabilirea valorii reziduale;
- Ø Calculul fluxurilor de numerar și al indicatorilor de fezabilitate ai proiectului (venitul net actualizat financiar VANF/C, rata internă de rentabilitate RIRF/C, durata de recuperare actualizată DRAF/C și raportul beneficiu - cost B/C(C));
- Ø Analiza sustenabilității proiectului, prin stabilirea fluxurilor de numerar la nivel de an (pe orizontul de timp al analizei – 25 ani)

#### Ipoteze:

- Ø Analizele se vor desfășura în prețuri constante, în vigoare la nivelul lunii septembrie 2025. Valorile prognozate pentru prețul gazului, certificatului de CO2 și al energiei electrice pentru perioada 2022-2024 se sprijină pe multiple cotații bursiere la termen colectate de la Capital<sup>4</sup>, Reuters<sup>5</sup> respectiv OPCOM<sup>6</sup>.
- Ø Durata de realizare a investiției este de 38 de luni (din care, 30 luni de la semnarea contractului de finanțare).
- Ø Eșalonarea investiției: an 0 – 0,10%; an 1 –33,47%; an 2 –44,65%, an 3 –21,78% (Scenariul 1), respectiv an 0 – 0,07%; an 1 – 32,67%; an 2 – 45,72%, an 3 – 21,54% (Scenariul 2).
- Ø Cursul de schimb RON/EURO utilizat este de 1 EURO = 4,9195 lei conform prevederilor ghidului de finanțare.
- Ø Pentru analize a fost calculat un WACC (Costul Mediu Ponderat al Capitalului – CMPC) de 7,53%/an, valoare apropiată de cea stabilită de ANRE pentru Rata Reglementată de Rentabilitate (RRR). Pentru analiza financiară a fost utilizată o rata de actualizare de 7,53%/an. Calculul CMPC a fost efectuat conform metodologiei ANCOM, în modul prezentat în Anexa 9. Pentru analiza economică a fost utilizată o rată de actualizare de 3%/an, conform recomandărilor Comisiei Europene<sup>7</sup>.
- Ø A fost considerată o durată de amortizare de 25 de ani și o schemă de amortizare liniară.
- Ø A fost considerat un preț al gazului natural de 283 RON/MWh PCS (aproximativ 58 EUR/MWh) și un preț mediu de vânzare a energiei electrice - de 694 RON/MWh (141 EUR/MWh)
- Ø Pentru CO<sub>2</sub>, a fost considerat un preț mediu pentru tona de CO<sub>2</sub> EUA de 101,47 EUR/MWh (499 RON/tCO<sub>2</sub>).
- Ø Costurile cu mentenanța au fost evaluate la 40,6 mil.lei/an (Scenariul 1), respectiv 68,4 mil.lei/an (Scenariul 2). Costurile anuale de mentenanță au structura prezentată în tabelul următor:

Costuri de mentenanța [lei/an]	Scenariul 1	Scenariul 2
Mentenanța preventivă	38309496	66488317
intretinere curentă	16308333	33950820
revizii curente și planificate	22001163	32537497

<sup>4</sup> <https://capital.com/natural-gas-prices-forecast-2030-2050>

<sup>5</sup> <https://www.reuters.com/markets/commodities/analysts-cut-eu-carbon-price-forecasts-weak-economies-increased-supply-2022-11-03/>

<sup>6</sup> medie ponderată ROPEX\_FM\_2023 în aprilie 2023 <https://www.opcom.ro/ropexfm/ro>

<sup>7</sup> European Commission, Better regulation toolbox, Toolbox 64 [https://ec.europa.eu/info/law/law-making-process/planning-and-proposing-law/better-regulation-why-and-how/better-regulation-guidelines-and-toolbox/better-regulation-toolbox-0\\_en](https://ec.europa.eu/info/law/law-making-process/planning-and-proposing-law/better-regulation-why-and-how/better-regulation-guidelines-and-toolbox/better-regulation-toolbox-0_en)

Menetenta corectiva	2286717	1905598
reparatii defectiuni accidentale	2286717	1905598
Total	40596213	68393915

Ø Termenii de finanțare ai imprumuturilor sunt conform tabelului de mai jos:

Dobanda	3,50%	%/an
Dobanda pe perioada constructiei	3,50%	%/an
Comision de tragere	0,30%	%/suma acordata
Comision de neutilizare	0,25%	%/an aplicat la suma neutilizata
Alte comisioane (daca exista)	0,02%	%/luna (comision de gestiune)
Alte comisioane (daca exista)	0,25%	%/an (comision de administrare)
Maturitatea creditului (pentru contributia proprie)	7	an
Maturitatea creditului tip bridge loan (pentru TVA si sume restituite din PNRR)	6	luni
Perioada de gratie	12	luni
Rambursare (trimestrial, semestrial)	trimestrial	

Tabelul 5-12 – Termeni finanțare imprumut

#### d) Identificarea costurilor și veniturilor incrementale

În baza datelor de producție realizată și a costurilor și prețurilor unitare colectate de la Beneficiar, au fost agregate valorile anuale ale costurilor de producție, așa cum este prezentat în tabelul de mai jos. În tabel au fost incluse și costurile și veniturile incrementale, stabilite în funcție de relația care există între scenariul contrafactual și scenariul cu proiect pentru fiecare element de cost.

(mil. RON/an)

Articol de calculație/ scenariu	CF	S1	S2	Venit/cost incremental
Combustibil tehnologic	133,0	268,4	322,5	Cost incremental
Costuri cu CO <sub>2</sub>	43,0	70,4	85,2	Cost incremental

Articol de calculație/ scenariu	CF	S1	S2	Venit/cost incremental
Energie electrică tehnologică și apă	0,032	11,8	14,7	Cost incremental
Cheltuieli cu O&M	9,3	440,6	68,4	Cost incremental
Cheltuieli cu munca vie	0,05	1,279	1,279	Cost incremental
Cheltuieli financiare*	-	0,16,44	23,32	Cost incremental

\*pe întreaga perioadă de rambursare a creditelor (2024-2029)

Tabelul 5-13 Costurile și veniturile incrementale ale proiectului (mil. RON/an)

#### e) Stabilirea valorii reziduale

Având în vedere că orizontul de analiză coincide cu durata normată de serviciu a unităților de cogenerare considerate în cele două scenarii (25 ani), nu a fost considerată valoare reziduală (Vrez = 0).

#### f) Calculul costului eligibil și al deficitului de finanțare

Pentru cele două scenarii de proiect, costul eligibil a fost stabilit ca diferență dintre valorile totale a costului investițional și totalul costurilor neeligibile, așa cum au fost precizate în ghidul de finanțare (vezi tabelul următor).

	Scenariul 1	Scenariul 2
Cost investițional (inclusiv TVA)	495.409.015,57	702.892.781,44
Cost neeligibil	95.283.360,13	135.331.560,22
Cost eligibil	400,125.955,44	567.561.221,22

Tabelul 5-14 Costul eligibil al proiectului

Pentru estimarea deficitului de finanțare pentru cele două scenarii, au fost asamblate costurile și veniturile proiectului și a fost calculat deficitul de finanțare ca diferența  $\Delta VNA$  dintre valoarea actualizată netă pentru scenariul contrafactual, pe de o parte, și respectiv fiecare dintre cele două scenarii de proiect, pe de altă parte. Această diferență se compară cu costul eligibil al celor două scenarii, pentru stabili în ce măsură costul eligibil se poate finanța integral sau parțial.

	Scenariul Contrafactual	Scenariul 1	Scenariul 2
Venit net actualizat (VNA)	0	-234.000.000	-405.000.000
$\Delta$ VNA (deficit de finanțare)		-234.000.000	- 405.000.000
Cost eligibil		234.000.000	405.000.000

Tabelul 5-15 Calculul deficitului de finanțare

Din tabelul de mai sus se observă că pentru ambele scenarii, valorile deficitului de finanțare sunt inferioare valorilor costului eligibil. Prin urmare, acesta din urmă se poate finanța parțial.

### g) Rezultatele analizei financiare

Ca urmare a agregării costurilor investițional și de exploatare și a veniturilor incrementale, au fost obținute fluxurile de numerar anuale, precum și indicatorii de fezabilitate financiari, așa cum este prezentat în figurile și tabelul de mai jos. O prezentare mai detaliată a analizei financiare este inclusă în Anexa 1.

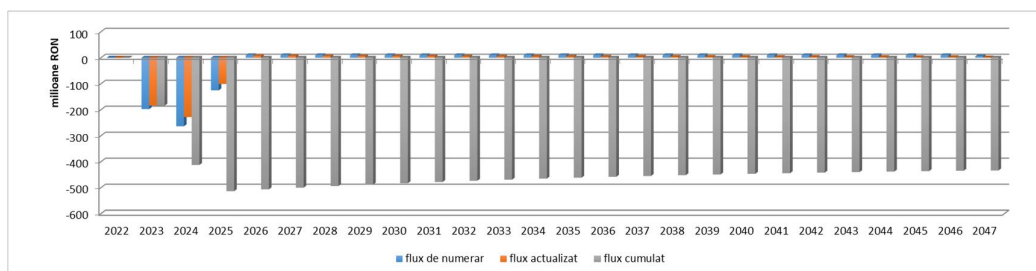


Figura 5-1 – Fluxurile de numerar anuale – Scenariul 1

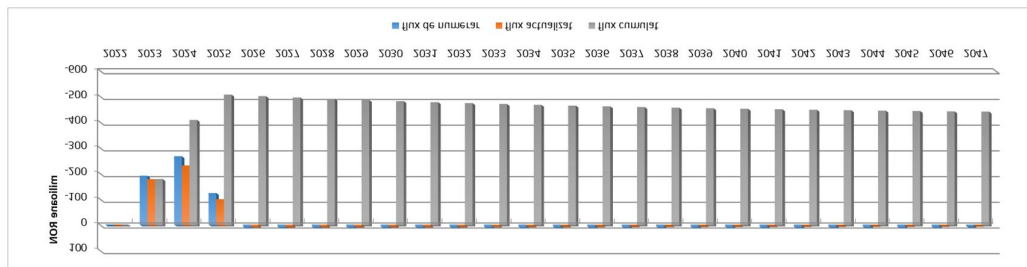


Figura 5-2 – Fluxurile de numerar anuale – Scenariul 2

Indicator	UM	Scenariul 1	Scenariul 2
VANF/C	RON	-433.831.186	-439.645.648
RIRF/C	%/an	-7,37%	-8,37%

DRAF/C	ani	>25	>25
B/C	-	0,824	0,862

Tabelul 5-16 - Rezultatele analizei financiare

Indicator	UM	Scenariul 1	Scenariul 2
VANF/k	RON	4.769.828	40.909.607
RIRF/(k)	%/an	8,22%	21,16%
DRAF/k	ani	21,8	7,9
B/C(k)	-	1,142	1,160

Tabelul 5-17 **Rezultatele analizei de profitabilitate**

Din tabel se observă că în lipsa ajutorului financiar nerambursabil, proiectul este infeasibil în ambele scenarii. Scenariul 2 prezintă indicatori de fezabilitate financiare **net** superiori celor rezultați în Scenariul 1.

De asemenea, pentru cele două scenarii au fost calculate costurile de producție unitare pentru energie termică și energie electrică, prezentate în tabelul de mai jos pentru cele două scenarii.

Indicator	U.M.	Scenariu CF	Scenariu 1	Scenariu 2
Cost energie electrică	RON/MWh	944*	707,92	641,35
Cost energie termică	RON/MWh	474,96	474,96	474,96

\*Cost estimat pentru energia electrică MT achiziționată din rețea (2025)

Tabelul 5-18 Costuri unitare de producție calculate

Din analiza comparativă a costurilor unitare de producere a energiei electrice, se observă superioritatea scenariilor de proiect comparativ cu scenariul contrafactual, precum și a Scenariului 1 față de Scenariul 2, acesta din urmă prezentând costuri unitare de producere cu cca. 24% mai mici.

## h) Analiza de sustenabilitate

Analiza de sustenabilitate se realizează cu scopul investigării capacității beneficiarului proiectului de a acoperi toate costurile pe întreaga durată de construcție și operare a obiectivului de investiții.

Perioada de construcție se distinge prin frecvența și amplitudinea plăților efectuate pentru lucrări și servicii, coordonarea în timp fiind critică pentru asigurarea fluidității fluxurilor de monetar. Analiza de sustenabilitate se va realiza la nivel de an.

Datorită interrelaționării fluxurilor de numerar atât cu momentul plăților cât și cu ritmul încasărilor fondurilor atrase pentru finanțarea investiției (pentru cazul de față, fonduri nerambursabile), este necesară corelarea între graficul de plăți și structura/nivelul surselor de finanțare. Acesta este un proces iterativ, având ca rezultat final realizarea unui echilibru între sursele de finanțare a investiției cu respectarea condiției menținerii unui flux de numerar ne-negativ pe întregul orizont de analiză.

În graficul de mai jos sunt prezentate pentru cele două scenarii sursele de finanțare și fluxurile de numerar rezultate în perioada de construcție și de operare. Calculul a fost efectuat pe trimestre.

Tabelele asociate analizei de sustenabilitate sunt prezentate în Anexa 1.

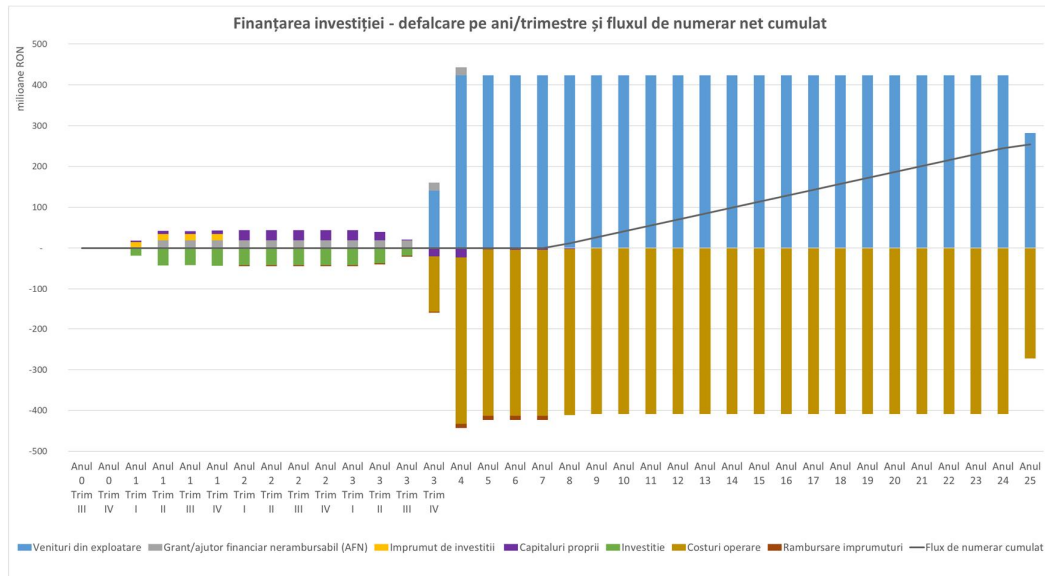


Figura 5-3 – Defalcarea surselor de finanțare a investiției pe ani/trimestre – Scenariul 1

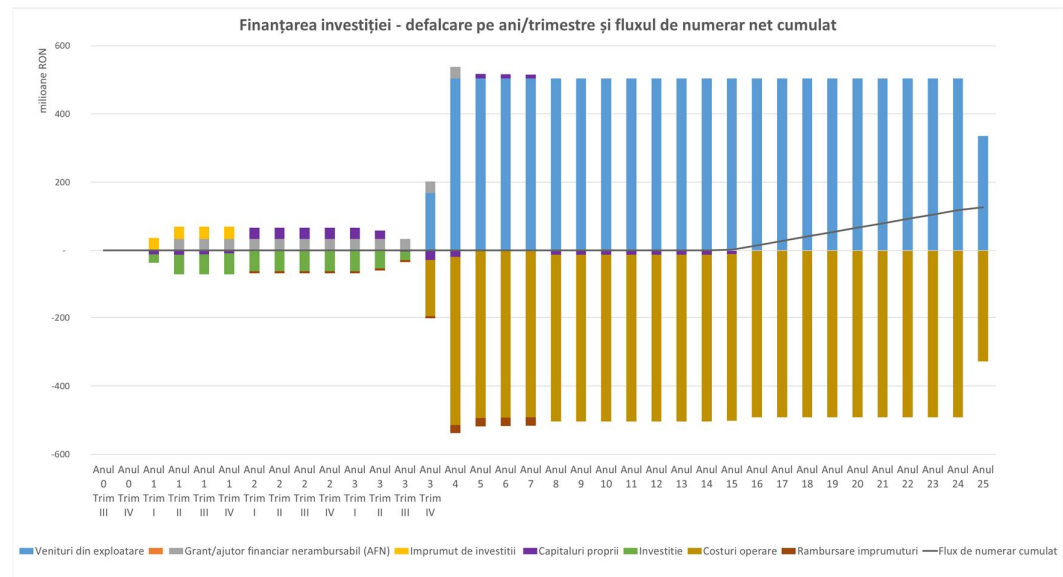


Figura 5-4 – Defalcarea surselor de finanțare a investiției pe ani/trimestre – Scenariul 2

Din graficele de mai sus se observă că pe întreaga perioadă de construcție și operare, fluxul de numerar este pozitiv sau nul,

Deoarece în perioada de operare, veniturile incrementale sunt superioare costurilor incrementale, se poate conchide că nu există trimestre/ani pentru care să nu fie acoperire pentru plăți.

## 5.7. Analiza economică, inclusiv calcularea indicatorilor de performanță economică

Prin analiza economică se urmărește estimarea impactului și a contribuției proiectului la creșterea economică la nivel regional și național.

Aceasta este realizată din perspectiva întregii societăți (municipiu, regiune sau țară), nu numai punctul de vedere al proprietarului infrastructurii.

Analiza financiară este considerată drept punct de pornire pentru realizarea analizei socio-economice. În vederea determinării indicatorilor socio-economici trebuie realizate anumite ajustări pentru variabilele utilizate în cadrul analizei financiare.

Rata de actualizare pentru actualizarea costurilor și beneficiilor în timp este de 3%, în conformitate cu normele europene.

În rezumat, etapele de realizare a analizei economice sunt:

- Ø Aplicarea corecțiilor fiscale;
- Ø Monetizarea impacturilor (calculul beneficiilor);
- Ø Transformarea prețurilor de piață în prețuri contabile (prețuri umbră) și
- Ø Calculul indicatorilor cheie de performanță economică.

Figura de mai jos sintetizează etapele de realizare a analizei economice.

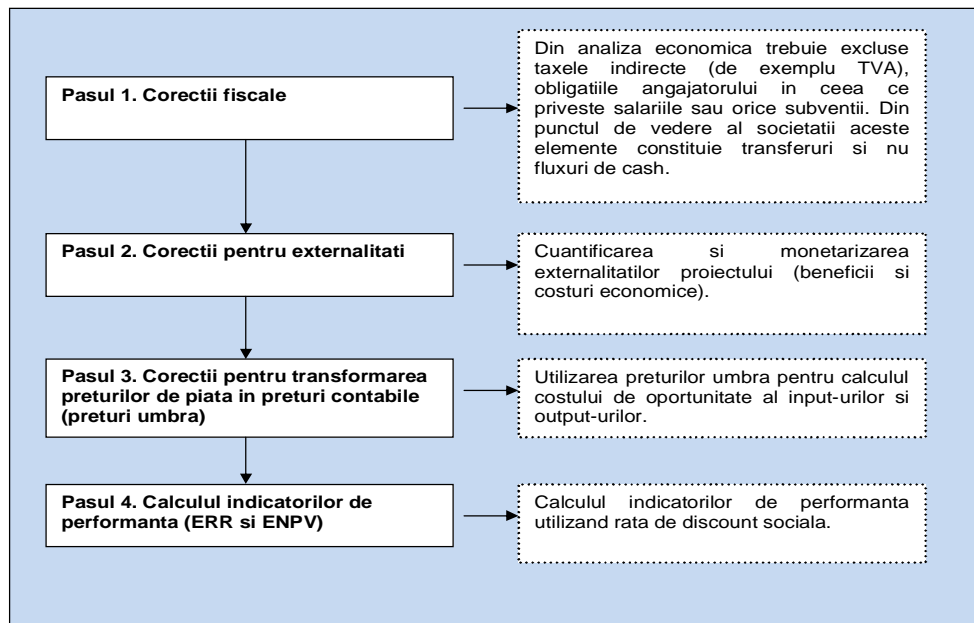


Figura 5-5 – Etapele de realizare a analizei economice

### a) Corecțiile fiscale și transformarea prețurilor de piață în prețuri contabile

#### Aplicarea corecțiilor fiscale

Aplicarea corecțiilor fiscale constă în deducerea cotei TVA de 19% din cadrul costurilor exprimate în valori financiare.

## Transformarea prețurilor de piață în prețuri contabile

Pentru calculul factorilor de conversie din prețuri de piață în prețuri contabile se utilizează adesea o tehnică numită analiza semi-input-output (SIO)<sup>8</sup>. Analiza SIO folosește tabele de intrări ieșiri cu date la nivel național, recensăminte naționale, sondaje cu privire la cheltuielile gospodăriilor și alte surse la nivel național, cum ar fi date cu privire la tarifele vamale, cotații și subvenții. Această analiză poate fi folosită și la calculul factorului de conversie standard.

Deși factorul de conversie standard se determină în mod normal prin calcularea factorilor de conversie corespunzători sectoarelor productive ale unei economii, se poate folosi și formula:

$$FCS = \frac{(M + X)}{(M + Tm - Sm) + (X - Tx + Sx)}$$

unde,

**FCS = factor de conversie standard;**

**M = valoarea totală a importurilor în prețuri CIF la graniță;**

**X = valoarea totală a exporturilor în prețuri FOB la graniță;**

**Tm = valoarea taxelor vamale totale aferente importurilor;**

**Sm = valoarea totală a subvențiilor pentru importuri;**

**Tx = valoarea totală a taxelor la export;**

**Sx = valoarea totală a subvențiilor pentru exporturi.**

În calcularea **prețului contabil (umbră)** al forței de muncă se aplică următoarea formulă:

$$PCF = PPF \times (1-u) \times (1-t), \text{unde:}$$

**PCF = Pretul contabil al forței de muncă**

**PPF = Pretul de piață al forței de muncă**

**u = Rata regională a șomajului**

**t = Rata plăților aferente asigurărilor sociale și alte taxe conexe**

Categorie de cost	Factor de conversie	Comentariu
Articole care se pot comercializa	1	
Articole care nu se pot comercializa	1	dacă nu se justifică altfel
Forța de muncă calificată	1	
Forța de muncă necalificată	SWRF	formula de calcul $(1-u) \times (1-t)$
Achiziția de teren	1	dacă nu se justifică altfel
Transferuri financiare	0	

Sursa: <http://www.metodologie.ro/Ghid%20ACB%20RO%20proiect.pdf>, pag. 16

Tabelul 5-19 Factori de conversie de la prețuri de piață în prețuri contabile

## b) Beneficiile externe ale proiectului

În afară de beneficiile proiectului expuse anterior, de implementare a unei tehnologii la zi de producere a energiei electrice și termice în regim de cogenerare de înaltă eficiență, cu un randament global net de peste 80% și cu un consum de combustibil și emisii de CO<sub>2</sub> mai reduse, implementarea proiectului va conduce de asemenea la reducerea pierderilor și alimentarea mai sigură a consumului deservit de liniile prin care se evacuează puterea electrică produsă de noua capacitate:

- Reducerea pierderilor în zona de rețea SE 110 kV/220kV Govora și pe liniile electrice aeriene (LEA) de 110 kV
- Creșterea siguranței în alimentare la nivelul zonei de rețea analizate

Beneficiile mai sus menționate corespund beneficiilor externe B5 și B6, definite de metodologia cost-beneficiu ENTSO-E<sup>9</sup> pentru investițiile în elemente de rețea de transport. Conform acestei metodologii, la analiza economică se adaugă

Pentru stabilirea valorilor elementelor de calcul ale beneficiilor B5 și B6, a fost analizată topologia rețelei de transport și distribuție (înaltă și medie tensiune) în zona de rețea Argeș – Vâlcea, și au fost colectate date statistice privind numărul mediu de întreruperi în alimentare, respectiv duratele medii de reparare specifice acestei zone de rețea, conform ultimului raport anual ANRE disponibil.<sup>10</sup>

Prin aplicarea metodologiei, pentru dimensionarea acestor beneficii, au fost utilizate următoarele formule:

### Pentru reducerea pierderilor

$$B5 = \Delta P \times p_{MT} \times 8760,$$

unde:

$\Delta P$  este valoarea medie anuală de reducere a pierderilor, estimată la nivelul zonei de rețea Argeș-Vâlcea la cca. 1 MW, iar  $p_{MT}$  este prețul mediu estimat de achiziție (2025) a energiei electrice la medie tensiune, cu valoarea de 944,44 RON/MWh, prezentată anterior în Tabelul 5-18.

### Pentru creșterea siguranței în alimentare

$$p = e^{-\lambda t}$$

$$\Delta p = p_{\text{contrafactual}} - p_{\text{proiect}}$$

$$B6 = \Delta p \times P_m \times 8760 \times VOLL$$

unde:

$p$  - probabilitatea de nelivrare în zona de rețea;

<sup>9</sup> 3<sup>rd</sup> ENTSO-E Guideline for Cost Benefit Analysis of Grid Development Projects, October 2019

<sup>10</sup> Raport privind realizarea indicatorilor de performanță pentru serviciile de transport, de sistem și de distribuție a energiei electrice și starea tehnică a rețelelor electrice de transport și de distribuție – ANRE, 2021

$\lambda$  – numărul de întreruperi în alimentare pentru zona de concesiune Oltenia, extras din raportul ANRE o valoare de 2,65 într./an;

$t$  – timpul mediu de remediere a întreruperilor – pentru zona de concesiune Oltenia, a fost extrasă din raportul ANRE o valoare de 193,26 minute/an;

$P_m$  – puterea medie anuală tranzitată în zonă, valoare evaluată în urma analizelor de sistem la 74,5 MW;

VOLL – Value of Lost Load, reprezentând contravaloarea unei energii nelivrate de 1 MWh, incluzând alături de valoarea de piață a energiei electrice și contravaloarea daunelor produse de nelivrarea acesteia. Dimensionarea VOLL se efectuează conform metodologiei ACER<sup>11</sup>, unde pentru fiecare Stat Membru, în funcție de structura sa de consum pe ramuri ale economiei, se stabilește o valoare medie pentru VOLL. Pentru România, prin aplicarea acestei metodologii a rezultat o valoare de 3.232 Euro/Mwh, sau 15.600 RON/MWh.

### c) Calculul indicatorilor de performanță economică ai proiectului

Analiza economica a condus la estimarea fluxurilor de costuri și beneficii ale investiției.

În final sunt calculați, pentru o rată economică de actualizare a capitalului de 3% (rată de actualizare) indicatorii de eficiență economică a investiției.

Principalii parametri și indicatori	Scenariul I	Scenariul II
Rata socială de actualizare (%)	3% <sup>12</sup>	3%
Venit net actualizat economic (VNAE)	70.470.575	311.616.129
Rata internă de rentabilitate economică (RIRE)	4,76%	8,75%
Durata de recuperare actualizată (DRAE)	16,3	13,6
Raport beneficii-costuri (RB/CE)	1,201	1,179

Tabelul 5-20 Principalii indicatori ai analizei economice

Analiza economică a proiectului arată oportunitatea investiției, VANE fiind pozitiv pentru ambele alternative, dar și efectul benefic al acesteia asupra economiei locale, superior costurilor economice și sociale pe care acesta le implică, raportul beneficii/cost economic RB/CE fiind mai mare decât 1.

În ceea ce privește rata internă de rentabilitate economică a proiectului, aceasta este de 4,76% în Scenariul 1, respectiv de 8,75% pentru Scenariul 2, valoare superioară ratei de actualizare social-economică de 3%. Acest lucru reflectă rentabilitatea din punct de vedere economic a investiției pentru ambele alternative de proiect.

Efectele pozitive asupra utilizatorilor și asupra societății, în general, sunt evidente ceea ce conduce la concluzia ca proiectul merită promovat în Scenariul 2, care prezintă indicatori de fezabilitate generali mai ridicați.

<sup>11</sup> Methodology for calculating the value of lost load, the cost of new entry and the reliability standard in accordance with Article 23(6) of Regulation (EU) 2019/943 of the European Parliament and of the Council of 5 June 2019 on the internal market for electricity – ACER, 2020

<sup>12</sup> European Commission, Better regulation toolbox, Toolbox 64 [https://ec.europa.eu/info/law/law-making-process/planning-and-proposing-law/better-regulation-why-and-how/better-regulation-guidelines-and-toolbox/better-regulation-toolbox-0\\_en](https://ec.europa.eu/info/law/law-making-process/planning-and-proposing-law/better-regulation-why-and-how/better-regulation-guidelines-and-toolbox/better-regulation-toolbox-0_en)

Condițiile impuse celor trei indicatori economici pentru ca un proiect să fie viabil economic sunt:

- Ø VANE să fie pozitiv;
- Ø RIRE să fie mai mare sau egală cu rata social-economică de actualizare (3%);
- Ø RBC să fie mai mare decât 1.

Analizând valorile indicatorilor economici rezultă că proiectul este viabil din punct de vedere economic. Indicatorii economici au valori favorabile datorită beneficiilor economice generate de implementarea proiectului.

## 5.8. Analiza de senzitivitate

### a) Metodologie

Dezvoltarea analizei de senzitivitate comportă parcurgerea următoarelor etape:

- Ø o primă etapă constă în identificarea din varietatea datelor de intrare a factorilor cheie cu influență decisivă asupra fezabilității proiectului;
- Ø pentru factorii de influență identificați se investighează care este evoluția indicatorilor de fezabilitate ai proiectului la variația factorilor într-o marjă prestabilită;
- Ø se calculează valorile de comutație ale factorilor de influență – valorile pentru care venitul net actualizat al proiectului este nul.

### b) Identificarea factorilor de influență semnificativi

Din masa eterogenă a datelor de intrare utilizate pentru dezvoltarea analizei financiare au fost identificate patru variabile care prin magnitudinea lor influențează nivelul costurilor și respectiv al veniturilor incrementale ale proiectului de investiții analizat:

- Ø costul de investiții;
- Ø prețul energiei electrice;
- Ø prețul gazului natural
- Ø prețul CO<sub>2</sub>

Analiza a fost efectuată pentru Scenariul 2, cel cu indicatori de fezabilitate net superiori Scenariului 1.

### c) Evoluția indicatorilor de fezabilitate ai proiectului

Evoluția indicatorilor de fezabilitate ai proiectului la variația variabilelor critice este reprezentată în tabelul de mai jos. A fost considerată Scenariul 2 de proiect, cel cu indicatori de fezabilitate superiori.

Indicator	-1%	ref	1%	Parametru critic	Valoare comutație	%
Investitie		581422823		DA	1458255189	150,8%
VANF	41180877	40909607	40638338			
RIRC	21,36%	21,16%	20,97%			

Indicator	-1%	ref	1%	Parametru critic	Valoare comutatie	%
Pret energie electrica		641		DA	597	-7,0%
VANF	37301726	40909607	44517489			
RIRC	26,14%	21,16%	16,18%			
Pret gaz natural		283		DA	313	10,6%
VANF	43283628	40909607	38535587			
RIRC	17,32%	21,16%	25,00%			
O&M		499		DA	436	-12,6%
VANF	38915230	40909607	42903984			
RIRC	24,56%	21,16%	17,76%			

Tabelul 5-21 Variabilele critice ale proiectului pentru analiza financiară

Indicator	-1%	ref	1%	Parametru critic	Valoare comutatie	%
Investitie		465138258		DA	804438816	72,9%
VAN E	315887993	311616129	307344265			
RIR E	8,87%	8,75%	8,63%			
Pret energie electrica		641		DA	592	-7,7%
VAN E	271105640	311616129	352126617			
RIR E	8,09%	8,75%	9,40%			
Pret gaz natural		283		DA	322	13,7%
VAN E	334380996	311616129	288851261			
RIR E	9,12%	8,75%	8,38%			
O&M		499		DA	432	-13,4%
VAN E	288331839	311616129	334900418			
RIR E	8,37%	8,75%	9,12%			

Tabelul 5-22 Variabilele critice ale proiectului pentru analiza economică

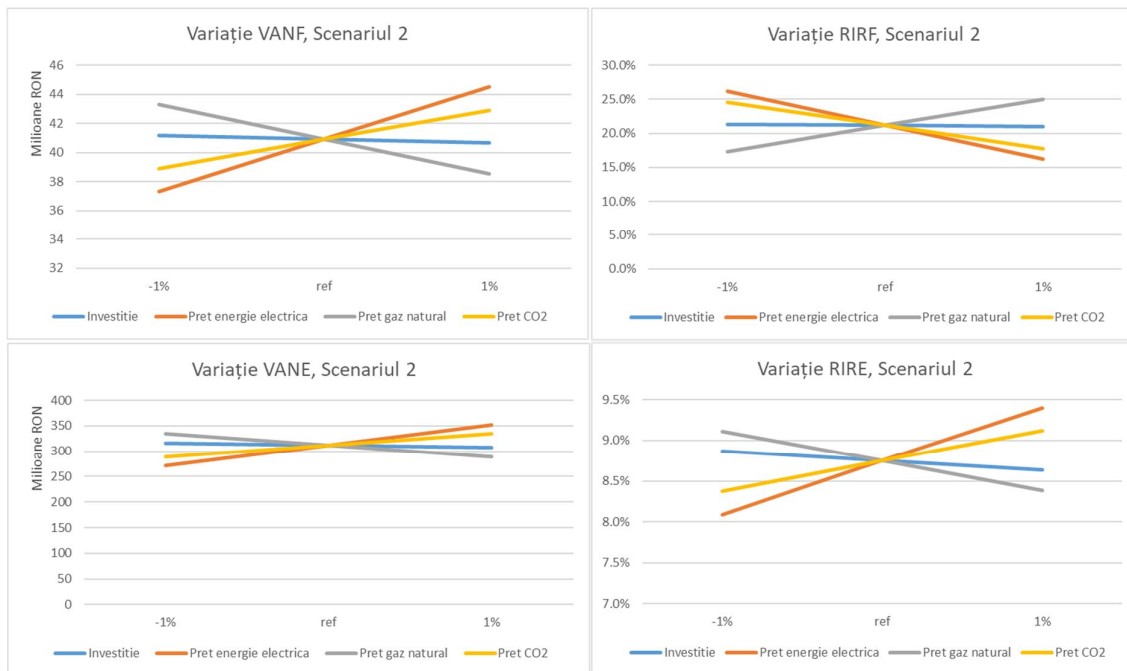


Figura 5-6 – Evoluția valorii actualizate nete și a ratei interne de rentabilitate în funcție de variația variabilelor critice ale proiectului

Din tabele și din grafice, se observă că variabila critică cu cea mai mare influență asupra rezultatelor financiare ale proiectului este prețul energiei electrice, urmat îndeaproape de prețul CO<sub>2</sub> și al gazului natural.

Un set de măsuri obligatorii pentru limitarea riscului volatilității prețurilor la energie electrică și gaz natural constau în:

- Ø monitorizarea continuă a prețurilor energiei electrice CO<sub>2</sub> și gazului natural;
- Ø diversificarea portofoliului de clienți și furnizori;
- Ø angajarea cu contract de performanță de negociator(i) externi pentru procesul de negociere a prețului și cotelor livrate cu furnizorii/clientii.

## 5.9. Analiza de riscuri, măsuri de prevenire și diminuare a riscurilor

Scopul analizei de risc rezidă în identificarea acelor situații (evenimente) în care un anume set de valori ale datelor de intrare conduce la rezultate defavorabile pentru indicatorii de fezabilitate ai investiției. Dezvoltarea analizei de risc permite evaluarea ponderii acestor situații în populația statistică de seturi posibile de valori ale datelor de intrare și în ultimă instanță, calculul probabilității de apariție a acestor evenimente. Cu cât această probabilitate este mai mică (mai apropiată de valoarea nulă), cu atât proiectul este mai bine cotate din punct de vedere al șanselor de a fi fezabil.

Aplicată la condițiile proiectului analizat, principiul enunțat anterior poate fi tradus în condiția ca probabilitatea ca evenimentul “rata internă de rentabilitate economică a proiectului sa fie superioară valorii-prag de 3%” să fie cât mai aproape de valoarea maximă (unitară).

## a) Metodologie

Pentru realizarea scopului enunțat anterior, este necesară abordarea probabilistă a calculului indicatorilor de fezabilitate ai proiectului prin definirea datelor de intrare semnificative ca variabile stochastice, fiecare cu apariție într-un interval definit de o valoare nominală (centrală), identică cu valoarea deterministă utilizată în cadrul analizei financiare, precum și o valoare minimă și o valoare maximă.

Pentru cele patru variabile critice s-a considerat o distribuție de probabilitate triunghiulară asimetrică, valorile aleatoare ale variabilelor evoluând între limitele de variație definite în tabelul următor.

Variabila critică	UM	Valoare centrală	Valoare minimă	Valoare maximă
Cost investițional	RON	472.532.962	401.653.018	543.412.907
Preț energie electrică	RON/MWh	364	309	419
Preț gaz natural	RON/MWh	106	90	121
Preț CO <sub>2</sub>	RON/MWh	499	424	574

Tabelul 5-23 Limitele de variație ale variabilelor critice

## b) Rezultatele analizei de risc probabilistice (analiza de risc cantitativă)

În vederea stabilirii probabilității ca rata internă de rentabilitate financiară a proiectului RIRE să fie superioară valorii prag de 3%, pentru cele 4 variabile menționate anterior a fost efectuat un număr de 5.000 de simulări succesive prin generare de valori aleatoare incluse în intervalele de apariție ale acestora (metoda Monte Carlo). Fiecare variabilă urmează o distribuție normală.

Rezultatele obținute sunt prezentate în figura următoare.

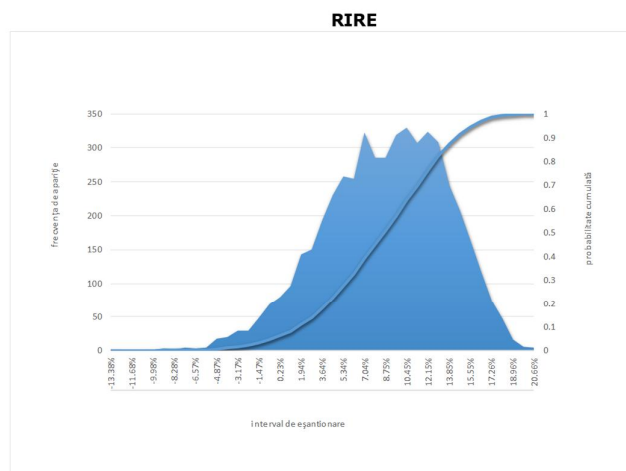
## Simulare Monte Carlo

### Sumar Statistică

mărime eşanţion ( $n$ ):	5000
<b>MEAN:</b>	8.26%
<b>STDEV:</b>	4.94%
eroare medie standard:	0.07%

### Quartile

<b>valoare minimă:</b>	-13.38%
<b>Q(0.25):</b>	4.94%
<b>valoare mediană:</b>	8.66%
<b>Q(0.75):</b>	11.97%
<b>valoare maximă:</b>	20.66%



### Interval de încredere central de 90%

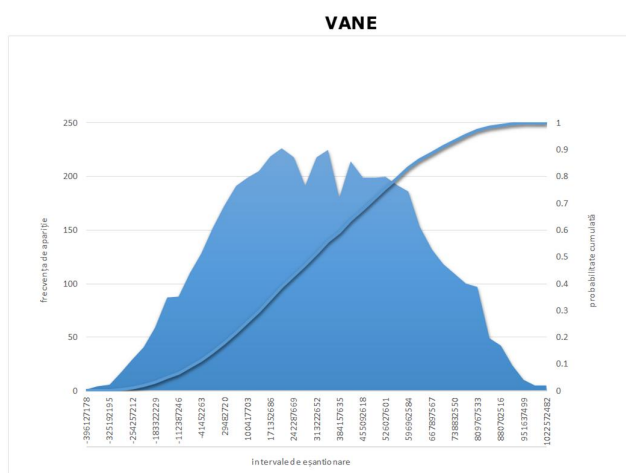
<b>Q(0.05):</b>	-0.43%
<b>Q(0.95):</b>	15.65%

### Interval de încredere central de 95%

<b>Q(0.025):</b>	-2.15%
<b>Q(0.975):</b>	16.72%

### Probabilitate (RIRE ( C ) > 4%)

<b>Pr(RIRE ( C ) &gt; 4%):</b>	85.00%
--------------------------------	--------



### Interval de încredere central de 90%

<b>Q(0.05):</b>	-143550743
<b>Q(0.95):</b>	765438162

### Interval de încredere central de 95%

<b>Q(0.025):</b>	-201963215
<b>Q(0.975):</b>	817137152

### Probabilitate (RIRE ( C ) > 4%)

<b>Pr(VANE ( C ) &gt; 0):</b>	85.00%
-------------------------------	--------

### Sumar Statistică

mărime eşanţion ( $n$ ):	5000
<b>MEAN:</b>	307030873
<b>STDEV:</b>	278276885
eroare medie standard:	3935429

### Quartile

<b>valoare minimă:</b>	-396127178
<b>Q(0.25):</b>	94145496
<b>valoare mediană:</b>	302977501
<b>Q(0.75):</b>	521474671
<b>valoare maximă:</b>	1022572482

Figura 5-7 - Rezultatele simulării cu metoda Monte Carlo

Din figuri se observă că pentru indicatorii de fezabilitate RIRE și VANE a rezultat o distribuție normală multimodală. Ca urmare a simulărilor efectuate cu metoda Monte-Carlo pentru VANE și RIRE, a rezultat o probabilitate de fezabilitate a proiectului de 85%, de unde se poate conchide că proiectul este unul cu risc scăzut.

### c) Evaluarea riscului tehnologic (analiza de risc calitativă)

Evaluarea riscului urmărește identificarea riscurilor care pot apare în toate etapele proiectului și clasificarea riscurilor în funcție de importanța lor. Conceptual, riscul este definit ca produsul dintre incertitudinea (probabilitatea) de apariție a unui eveniment și impactul așteptat (consecința) al evenimentului nominalizat.

Literatura de specialitate în domeniul evaluării riscului prezintă o gamă largă de metode și tehnici de evaluare calitative, cantitative sau hibride. Indiferent de metoda aleasă, evaluarea riscului cuprinde, în principal, parcurgerea următorilor pași :

- Ø identificarea riscurilor
- Ø prioritizarea riscurilor
- Ø definirea matricei riscurilor
- Ø repartiția riscului
- Ø redactarea planului de control al riscurilor

Identificarea riscului este cea mai intensă etapă a procesului de evaluare a riscului. Identificarea obiectivă și comprehensivă a riscurilor este esențială pentru o evaluare fiabilă a riscurilor. Procesul de evaluare începe cu parcurgerea riscurilor la care este expusă implementarea proiectului, fiind urmată de asocierea riscurilor cu o incertitudine (probabilitate) și un posibil impact.

Prioritizarea riscurilor cuprinde atribuirea de scoruri pentru fiecare incertitudine și pentru fiecare impact asociat. Consultantul va considera atât probabilitatea de apariție a unui eveniment cât și impactul lui asupra implementării proiectului prin utilizarea unei scale de scoruri cu 5 nivele, după cum este prezentat în tabelul de mai jos.

Probabilitate	Definiție	Valoare	Factor de scală
Evidentă	Se va întâmpla	5	30
Așteptată	Se poate foarte bine întâmpla	4	15
Predictibilă	Se poate întâmpla chiar des	3	10
Ocazională	Există mai mult decât o șansă să se întâmple	2	5
Rareori	Nu este anticipată apariția riscurilor	1	1

Tabelul 5-24 - Scala incertitudinii (probabilității)

Cu cât probabilitatea riscului este mai mică, cu atât este mai bine, astfel rezultând o notă mai mică. Pe de altă parte, când probabilitatea este foarte mare, nota va fi de asemenea foarte mare. Luând în considerare aceste ipoteze, este stabilită probabilitatea fiecărui risc, pentru a permite o bună evaluare a impactului riscului.

Impact	Descriere	Valoare	Factor de scală
Grav	Impact total asupra proiectului	5	500
Semnificativ	Majoritatea componentelor proiectului sunt afectate	4	200
Moderat	O mare parte a proiectului este afectată	3	75
Minor	Câteva părți ale proiectului sunt afectate	2	15
Neglijabil	Efecte mici, dar prezente la proiect	1	1

Tabelul 5-25 - Scorurile impactului

Prin înmulțirea acestor scoruri va fi obținută o notă finală pentru fiecare risc, având drept scop prioritizarea și anume clasificarea în ordine descrescătoare a riscurilor.

Odată ce probabilitatea riscului și impactului sunt evaluate și prioritizate, trebuie folosit următorul instrument de analiză (matricea de evaluare a riscurilor) pentru o evaluare globală a riscurilor, în ceea ce privește dezvoltarea soluțiilor în viitor, folosind definițiile și modelele de mai sus.

<b>IMPACTUL RISCULUI</b>	Grav	500	500	2500	5000	7500	15000
	Semnificativ	200	200	1000	2000	3000	6000
	Moderat	75	75	375	750	1125	2250
	Minor	15	15	75	150	225	450
	Neglijabil	1	1	5	10	15	30
				Rareori	Ocazional	Predictibil	Așteptat
			1	5	10	15	30
<b>PROBABILITATEA RISCULUI</b>							
			Indezirabil	(>499)			
			Acceptabil	(16...499)			
			Neglijabil	(<16)			

Tabelul 5-26 - Matricea de evaluare a riscurilor

Pentru a putea compara riscul tehnologic înainte și după implementarea proiectului de către SC Chimcomplex SA Borzești, Consultantul, pe baza experienței sale, a identificat principalele riscuri care pot să apară în faza de operare. Următoarele aspecte vor fi considerate în timpul analizei riscului:

#### Riscuri în faza de exploatare

- Ø Valoarea parametrilor de funcționare nu se află în specificații – în situația fără proiect, SC Chimcomplex SA Borzești nu poate controla corespunzător parametrii energiei electrice furnizate din rețea, în sensul expunerii la întreruperi în furnizare, precum și în privința calității energiei electrice; în situația cu proiect, pentru cantitatea produsă în instalația de cogenerare, SC Chimcomplex SA Borzești va deține controlul asupra calității energiei electrice produse.
- Ø Nerespectarea procedurilor de exploatare - Conduce în timp la degradarea calității serviciilor oferite și uzura prematură a echipamentelor - în situația fără proiect, gradul de uzură fizică și morală a echipamentelor induce dificultăți în respectarea procedurilor de exploatare, comparativ cu situația cu proiect.
- Ø Lipsa experienței personalului în exploatarea echipamentelor similare - Creșterea costurilor și/sau neîndeplinirea obligațiilor contractuale, strategie de dezvoltare necorespunzătoare – în situația cu proiect, lipsa de experiență a personalului conduce la o probabilitate mai mare de întreruperi de funcționare a sursei, comparativ cu situația fără proiect;
- Ø Nerespectarea graficului de mentenanță periodică - Echipamentele nu vor avea randamentul optim stabilit prin proiect, ceea ce duce în timp la degradarea calității serviciilor oferite și uzare
- Ø Schimbarea strategiei energetice locale – în situația fără proiect, soluția existentă nu mai reprezintă o soluție optimă, ducând la necesitatea unei investiții mai mari pentru operator sau neasigurarea condițiilor de funcționare în conformitate cu datele stabilite în cadrul termenilor de referință, comparativ cu situația cu proiect, unde tehnologia implementată este BAT, fiind menționată ca direcție de dezvoltare optimă în sub-sectorul cogenerării de înaltă eficiență.

#### **Matricea riscului tehnologic**

După cum a fost prezentat mai sus, matricea riscului reprezintă cumulara pentru fiecare fază a proiectului a notelor riscurilor obținute din scorurile înregistrate pentru probabilități și impacturi. Fiecare scenariu analizat va avea o notă globală care reflectă gradul de risc al soluției tehnice analizate. Riscurile din faza de operare au fost comparate înainte și după implementarea proiectului.

Rezultatele obținute sunt prezentate în tabelele de mai jos.

Faza de Implementare a Proiectului	Impact	Scor	Probabilitate	Scor	Rezultat	Rezoluție
<b>Riscurile fazei de operare</b>						
Valoarea parametrilor de funcționare nu se află în specificații	3	75	3	10	750	Inacceptabil

Faza de Implementare a Proiectului	Impact	Scor	Probabilitate	Scor	Rezultat	Rezoluție
Nerespectarea procedurilor de exploatare	3	75	2	1	375	Acceptabil
Lipsa experienței personalului în exploatarea echipamentelor similare	3	75	1	1	75	Acceptabil
Nerespectarea graficului de mentenanță periodică	3	75	1	1	75	Acceptabil
Schimbarea strategiei energetice locale	3	75	2	5	375	Acceptabil
<b>TOTAL</b>					<b>1650</b>	

Tabelul 5-27 - Riscurile asumate de client pe perioada de exploatare înainte de implementarea proiectului

Faza de Implementare a Proiectului	Impact	Scor	Probabilitate	Scor	Rezultat	Rezoluție
<b>Riscurile fazei de operare</b>						
Valoarea parametrilor de funcționare nu se află în specificații	3	75	2	5	375	Acceptabil
Nerespectarea procedurilor de exploatare	3	75	1	1	75	Acceptabil
Lipsa experienței personalului în exploatarea echipamentelor similare	3	75	2	1	375	Acceptabil
Nerespectarea graficului de mentenanță periodică	3	75	1	1	75	Acceptabil
Schimbarea strategiei energetice locale	2	15	2	5	75	Acceptabil
<b>TOTAL</b>					<b>975</b>	

Tabelul 5-28 - Riscurile asumate de client pe perioada de exploatare după implementarea proiectului

## MĂSURILE DE CONTROL AL RISCULUI TEHNOLOGIC

În vederea menținerii riscului tehnologic la un nivel acceptabil, se recomandă următoarele măsuri de control:

- Ø înainte de data punerii în funcțiune a proiectului, responsabilul de personal al SC Chimcomplex SA Borzești va organiza un program complex de formare profesională a angajaților, în care va fi prevăzută o pregătire extensivă specializată pentru personalul de operare;
- Ø SC Chimcomplex SA Borzești va asigura proiectarea și comunicarea procedurilor de operare referitoare la acțiunile întreprinse în caz de depășire a parametrilor de funcționare ai echipamentelor;
- Ø SC Chimcomplex SA Borzești va asigura respectarea condițiilor de exploatare date de furnizorii de echipamente precum și a informațiilor referitoare la mentenanța acestora și efectuarea la timp a lucrărilor cerute;
- Ø SC Chimcomplex SA Borzești va proiecta organigrama organizației și responsabilitățile personalului operațional cu obiectivul minimului de incidente de funcționare/întreruperi neprevăzute și întârzieri în efectuarea mentenanței periodice;
- Ø SC Chimcomplex SA Borzești va aloca la nivel de organizație responsabilitatea monitorizării evoluțiilor juridice și a reglementărilor în domeniul energetic și va stabili un birou de monitorizare a pieței de energie. Se recomandă angajarea consultanței externe atunci când apar schimbări care afectează afacerea.

Risc identificat	Măsură de reducere a impactului și atenuare a riscului
Riscuri financiare – costuri suplimentare cauzate de întârzieri la recepția unor instalații/repere componente ale investiției și la execuția lucrărilor de implementare a obiectivului de investiții, probleme funcționale ale echipamentelor furnizate.	Controlul strict al costului investițional începând cu perioada de achiziție echipamente/instalații și continuând cu perioada de construcție/implementare a proiectului; monitorizarea continuă a lucrărilor de construcții/instalații, în vederea respectării graficului de implementare. Prevederea de penalizări pentru întârziere la contractele de achiziție de materiale, echipamente și instalații. De asemenea, SC Chimcomplex SA Borzești va impune prin contract sancțiuni/penalități pentru constructor pentru fiecare zi de întârziere.
Întârzieri în procesul de licitație	Un buget adecvat de timp pentru neprevăzute să fie alocat în procedura de licitație. Va fi folosită o echipa de implementare a proiectului cu experiență în evaluări similare.
Asigurare contribuție proprie, probleme cu cash-flow-ul necesar proiectului	SC Chimcomplex SA Borzești va asigura în bugetul său cel puțin a sumei aferente contribuției proprii, pentru restul cheltuielilor se poate apela la un împrumut bancar.

Concluzionând asupra expunerii SC Chimcomplex SA Borzești la componentele riscului tehnologic, conform metricii utilizate ale matricii riscului și respectiv a implementării măsurilor de control al riscului, punctajul obținut de situația cu proiect (975 p) este inferior celui asociat situației fără proiect (existente) de 1650 p, ceea ce conduce la o diminuare a riscului tehnologic cu cca. 49% în situația cu proiect.

***În consecință, ca urmare a implementării Scenariului 2, după însușirea concluziilor și recomandărilor SF-ului și parcurgerii tuturor etapelor analizei de risc, se prevede o reducere importantă a riscului tehnologic.***

## 6. SCENARIUL TEHNICO-ECONOMIC OPTIM RECOMANDAT

### 6.1. Comparație scenariilor propuse din punct de vedere tehnic, economic, financiar, al sustenabilității și riscurilor

Pentru cele două scenarii propuse privind soluții posibile de realizare a unei instalații de cogenerare, se prezintă o analiză atât din punct de vedere tehnic, cât și financiar.

În ambele scenarii, randamentul global net al sursei depășește 85%, fiind estimate economii de energie și creștere a eficienței energetice, așa cum sunt specificate în Tabelul 6-2.

Pentru finanțarea investiției se intenționează ca, pe lângă sursele proprii ale Solicitantului, să se apeleze și la asistență financiară nerambursabilă.

Prin natura sa, proiectul este încadrabil pentru finanțare în programul **Planul Național de Redresare și Reziliență – Pilonul I. Tranziția verde – Componenta 6.Energie - Măsura de investiții 3 - Dezvoltarea de capacități de producție pe gaz, flexibile și de înaltă eficiență, pentru cogenerarea de energie electrică și termică (CHP) în sectorul încălzirii centralizate, în vederea atingerii unei decarbonizări profunde.**”.

Pentru justificarea ideii de proiect din punct de vedere al eficienței energetice și evidențierea celei mai bune soluții de echipare pentru situația cu proiect, este necesară realizarea unei sinteze a informațiilor privind consumul de resurse primare necesare pentru obținerea energiei electrice și termice produse la nivelul conturului de analiză, așa cum este prezentat în Tabelul 6-1.

Aspecte relevante	Situația fără proiect – Scenariul contrafactual	Situația cu proiect – Scenariul I	Situația cu proiect – Scenariul II
Producție energie electrică (MWh/an)	0	336.813	501.810
Producție energie termică - abur	MWh/an	401.256	401.256
Consum de combustibil (MWh/an)	426.868	861.748	1.035.404
Randament global brut (%)	94	85,65	87,22

Tabelul 6-1 - Producțiile de energie electrică, energie termică și consumul de combustibil în scenariile analizate

Funcționarea cu consum de combustibil diferit de la scenariu la scenariu se corelează și cu un nivel diferit al emisiilor de CO<sub>2</sub>, calculate conform procedurii **Regulamentului Delegat UE 2015/2402 de revizuire a valorilor de referință armonizate ale randamentului pentru producția separată de energie electrică și termică**, așa cum este prezentat în tabelul următor:

Modalitatea de calcul în vederea stabilirii valorii estimate pentru economia în consumul de energie primară, respectiv corecția valorilor de eficiență pentru producerea separată a energiei termice și electrice este preluată din Anexa II – Regulamentul Delegat UE nr. 2402/2015 și Ghidul solicitantului privind **Planul Național de Redresare și Reziliență – Pilonul I - Măsura de investiții 3 - Dezvoltarea de capacități de producție pe gaz, flexibile și de înaltă eficiență, pentru cogenerarea de energie electrică și termică (CHP) în în sectorul încălzirii centralizate, în vederea realizării unei decarbonizări profunde.**

ID	Indicatori obligatorii la nivel de proiect Ghid PNRR	U.M.	Situația cu proiect – Scenariul I	Situația cu proiect – Scenariul II
I1	Reducerea gazelor cu efect de seră - scădere anuală estimată a gazelor cu efect de seră	[t CO <sub>2</sub> /an]	54.736	84.468
I2	Capacitate instalată în cogenerare de înaltă eficiență, pe gaz, flexibila	[MW]	72	108
I3	Economii în consumul anual de energie primară	[MWh/an]	270.908	418.105

Tabelul 6-2 – Indicatorii de proiect - Reducerea de emisii de CO<sub>2</sub> și economiile de energie primară în scenariile analizate

## 6.2. Selectarea și justificarea scenariului optim recomandat

Scenariul tehnico-economic recomandat de către Proiectant este **Scenariul II - cogenerare cu instalație cu ciclu combinat și motoare termice.**

Din analiza celor prezentate în capitolul anterior, se poate concluziona că soluția de echipare din **Scenariul II** este de preferat, prezentând pe lângă *randament ridicat și producții mai mari de energie electrică, un cost unitar de producere pentru energie electrică mai redus, și indicatori de fezabilitate financiari și economici net superiori* Scenariului I.

*Soluția de echipare cu cele mai reduse emisii de CO<sub>2</sub> este cea propusă în Scenariul II prezentând o rată de reducere a emisiilor gazelor cu efect de seră față de scenariul I cu 35% mai mare sau 29.732 t CO<sub>2</sub>/an.*

*Soluția de echipare cu cele mai mari economii anuale de energie primară este tot cea propusă în Scenariul II prezentând o rată de creștere a economiilor de energie primară față de scenariul I cu 35 % mai mare sau 147.197 MWh.*

În concluzie, **Scenariul II** răspunde cel mai bine scopului Beneficiarului cât și obiectivelor generale și specifice ale *Planului Național de Redresare și Reziliență – Pilonul I. Tranziția verde – Componenta 6.Energie - Măsura de investiții 3 - Dezvoltarea de capacități de producție pe gaz, flexibile și de înaltă eficiență, pentru cogenerarea de energie electrică și termică (CHP) în sectorul încălzirii centralizate, în vederea atingerii unei decarbonizări profunde.*

## 6.3. Descrierea scenariului optim recomandat

### a) Obținerea și amenajarea terenului

Terenul aferent ocupării proiectului propus prin scenariul recomandat, este în intravilan, în suprafață de cca. 21.758 mp în incinta CET GOVORA, aflându-se în proprietatea Chimcomplex S.A. Borzești – Sucursala Rm. Vâlcea. Pe terenul pe care se va construi centrala de cogenerare se afla, conform mențiunilor din extrasul CF 51216, următoarele construcții:

- C1- Cladire administrativa; Regim de inaltime P+1E, cu suprafata ocupata la sol de 264 mp. Este din zidarie, cu plansee din beton armat. Este debransata de la toate utilitatile si este intr-o avansata stare de degradare.
- C5 – Constructie industrial-edilitara; Cladire parter cu suprafata ocupata la sol de 113 mp. Destinatia initiala a fost de statie de pompe pacura dar nu mai este utilizata de mult timp. Este realizata din zidarie si planseu terasa din beton armat. Este debransata de la energie electrica si alte utilitati.

Acestea vor fi desfiintate, procedura fiind deja demarata, Chimcomplex S.A. Borzești – Sucursala Rm. Vâlcea obtinand un certificat de urbanism pentru desfiintare, respectiv CU nr. 1346/35116 din 22.08.2022.

- Strada Industriilor 1, localitatea Râmnicu Vâlcea, județul Vâlcea



FIGURA 6-1 - Locație S.C. Chimcomplex S.A. Borzești - Sucursala Rm. Vâlcea

Relații cu zone învecinate, accesuri existente și/sau căi de acces posibile:

- unități industriale
- acces din DN 64;

Societatea comercială Chimcomplex S.A. Borzești – Sucursala Rm. Vâlcea se învecinează la:

- N-V – Uzina mecanică Rm. Vâlcea;
- S-E – Râul Olt;
- N-E – localitatea Râureni;
- S-V – CET Govora S.A. VÂLCEA.

## b) Asigurarea utilităților necesare funcționării obiectivului

### Alimentarea cu gaz natural

Consum de gaz natural		
Consum combustibil_Scenariul 2 - Cogenerare cu instalație cu ciclu combinat și motoare termice	[m <sup>3</sup> /h]	[MWh/an]
	21943	1.035.404

Tabelul 6-3 – Consum estimat combustibil (gaz natural), în ambele scenarii

\*drept combustibil pentru unitatea de cogenerare, debitul de gaz necesar este de 15.000 mc/h.

Măsurarea debitului de gaz natural se va face cu contoare cu turbină cu corector volumetric de debit cu următoarele caracteristici:

Parametrii	
Debit max [Nmc/h]	22000
Presiune [bar]	6

Tabelul 6-4 - Caracteristici tehnice ale contoarelor de gaz natural, în scenariul recomandat

### Energie electrică

Consum de energie electrică din SEN	[MWh/an]
Scenariul recomandat - Cogenerare cu instalație cu ciclu combinat și motoare termice	2,548

Tabelul 6-5 – Consumul de energie electrică din SEN pentru scenariul recomandat

Măsurarea energiei electrice produse se va face în stația de 110 kV CET Govora cu echipamente care respectă cerințele NTI-TEL-M-003-2016-00 și respectiv NTI-TEL-M-005-2018-00.

### Apă de termoficare

Apa de termoficare produsă de instalația de cogenerare va fi livrată către sistemul de termoficare al Municipiului Rm. Vâlcea. Debitul maxim de apă de termoficare este de 2500 mc/h

Măsurarea energiei termice livrate în sistemul de termoficare se va face cu contoare de energie termică cu debitmetre ultrasonice cu următoarele caracteristici:

Parametrii	
Debit max [mc/h]	2500
Presiune [bar]	10

Tabelul 6-6 - Caracteristici tehnice ale contoarelor de energie termică, în scenariul recomandat

### Apă de adaos

Apa de adaos necesară sistemului de termoficare se va asigura din instalațiile existente în CET Govora. Debitul estimat de apă de adaos este de 250 mc/h.

Măsurarea debitului de apă de adaos se va face cu debitmetre ultrasonice cu următoarele caracteristici:

Parametrii	
Debit max [mc/h]	250
Presiune [bar]	6

Tabelul 6-7 - Caracteristici tehnice ale contoarelor de apă de adaos, în scenariul recomandat

- **Canalizarea** – se va asigura prin racordarea la sistemul existent de canalizare, nu se prevăd depășiri ale capacității sistemului de canalizare existent.

Rețelele subterane aflate în stare de funcționare se vor devia/reloca astfel încât să nu fie afectată funcționalitatea acestora și în același timp să permită execuția noului proiect.

- c) Soluția tehnică, cuprinzând descrierea, din punct de vedere tehnologic, constructiv, tehnic, funcțional, arhitectural și economic, a principalelor lucrări pentru investiția de bază, corelată cu nivelul calitativ, tehnic și de performanță ce rezultă din indicatorii tehnico-economici propuși

### Instalații termomecanice

### **INSTALAȚIE DE TURBINE CU GAZE**

Combustibilul, respectiv gazele naturale și aerul de ardere sunt introduse în camera de ardere unde are loc combustia. Înainte de a fi introdus în camera de ardere, aerul este comprimat cu ajutorul unui compresor. Gazele de ardere rezultate din camera de ardere sunt introduse în turbina de gaze pe care o antrenează. Aceasta la rândul său antrenează generatorul electric care produce energie electrică. După destinderea în turbină, gazele de ardere sunt dirijate către cazanul recuperator, unde sunt răcite până la temperatura de evacuare la coșul de fum cu ajutorul apei reci introduse în cazan. În funcție de necesități, cazanul recuperator poate produce abur de diverși parametrii, apă caldă sau ambele.

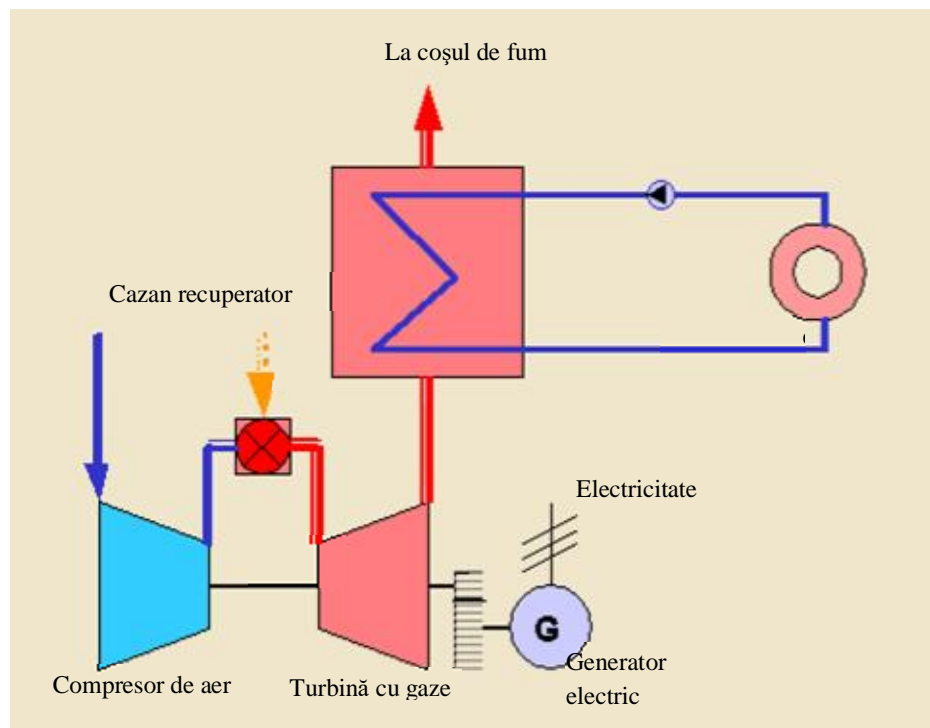


Figura 6-2 - Reprezentare schematică grup de cogenerare cu turbină cu gaze

### Turbina cu gaze

Turbina cu gaz constă dintr-un ansamblu de admisie a aerului, un ansamblu al compresorului, un ansamblu al difuzorului compresorului, un ansamblu al camerei de combustie inelară, ansamblul turbinei, ansamblul difuzorului gazelor de evacuare și ansamblul colectorului gazelor de evacuare.

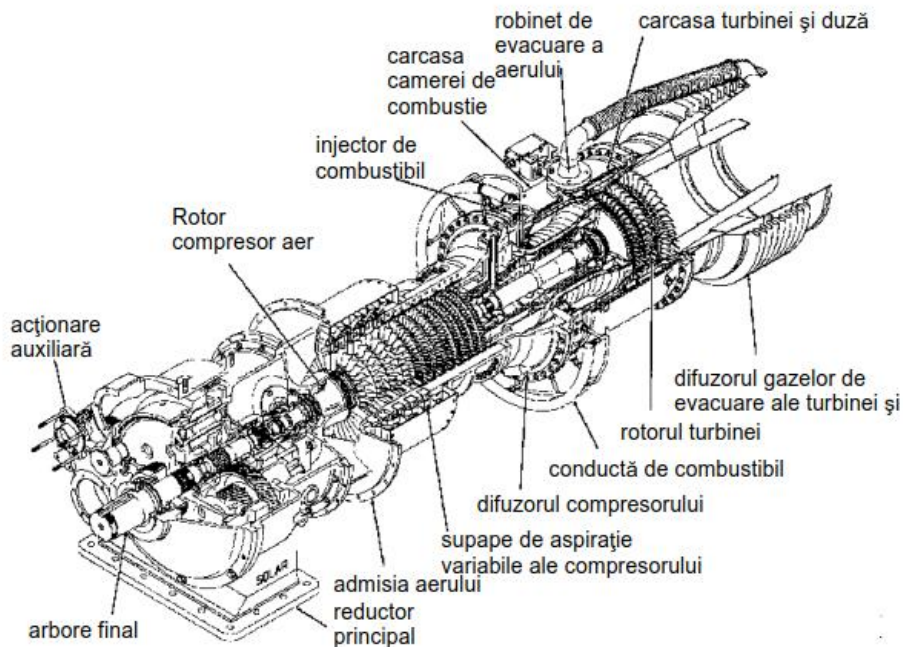


Figura 6-3 – Componentele turbinei cu gaze

Componentele principale ale acesteia sunt:

- Ansamblul compresorului de aer – comprimă aerul aspirat la presiunea necesară combustiei;
- Sistemul de combustie realizează „aprinderea” amestecului aer-gaze naturale cu generare minimă de substanțe poluante (ardere completă);
- Ansamblul camerei de combustie – cuprinde sistemul de injecție a combustibilului, carcasa camerei de combustie și ansamblul cuzineților camerei de combustie.
- Rotorul și discurile rotorice (diafragmele)
- Difuzorul – pentru destinderea gazelor de ardere ce asigură o contra-presiune scăzută;
- Suportii turbinei – anti-vibrație prevăzuți cu arcuri, șuruburi și distanțiere pentru reglaje, care pe lângă rolul de suport elastic posterior permite de asemenea reglajele verticale și orizontale ale motorului în scopul alinierii

### **Compressorul de gaze naturale**

Compressorul va fi amplasat în exterior, asigurându-se un perimetru de siguranță de minim 20 m.

Acesta va avea rolul de a ridica presiunea gazului natural de la presiunea de preluare din rețeaua de distribuție de 6 bar, până la presiunea necesară bunei funcționări a turbinei pe gaz.

Echipamentele principale ale sistemului de compresie gaz natural constau în:

- carcasă fonică
- cadru metalic suport

- corp compresor format din 2 rotoare echilibrate dinamic
- motor electric de antrenare
- sistem de pornire (starter)
- rezervor ulei
- filtre pe partea de ulei și gaz
- pompe ulei
- ventile de urgență și reglare debit gaz
- separator ulei / gaz
- răcitor gaz refulare
- sistem de reglare & control (cu ecran tactil)
- sistem detectare scurgere gaz (cu alarme vizuale și auditive)
- sistem de stingere a incendiilor

### **Cazanul de abur**

Cazanul de abur recuperator fără postardere va avea următoarele caracteristici principale:

Descriere	Valoare	u.m.
Temperatura de referință	11,1	°C
Temperatura gaze de ardere de la turbină	543	°C
Temperatura la coș	122	°C
Debit de abur fără post-ardere	12	t/h
Presiune de lucru	15	bar
Temperatura aburului	250	°C

Tabelul 6-8 – Caracteristici cazan

### **Schimbătoare de căldură abur/apă pentru termoficare**

Pentru producerea apei fierbinți din circuitul de termoficare se vor utiliza schimbaătoare de căldură abur/apă (boilere de termoficare).

### **MOTOARE TERMICE**

Energia termică în cazul motoarelor de cogenerare, este obținută din recuperarea căldurii produse în timpul funcționării motorului cu piston, prin intermediul unor module care asigură colectarea căldurii evacuate prin circuitul de răcire al amestecului aer/combustibil, circuitul de ungere, blocul motorului propriu-zis, precum și din circuitul gazelor de ardere evacuate din motor.

În cazul în care sarcina termică nu este preluată integral de către agentul termic, pentru evitarea creșterii temperaturii agentului de răcire și, în consecință, oprirea motorului, răcirea motorului trebuie asigurată separat, de un sistem de răcire.

Motorul și generatorul sunt conectate printr-un cuplaj rigid și împreună cu schimbătoarele de căldură sunt montate pe o ramă de bază.

Componentele principale ale modulului de cogenerare sunt:

- Motorul termic.

Este o mașină în 4 timpi, cu cilindrii dispuși în V, cu aprindere prin scânteie și funcționare pe gaz natural, supraalimentat, livrat împreună cu generatorul. Motorul este prevăzut cu răcire intermediară a aerului de ardere în două trepte.

- Ansamblul generatorului electric de medie tensiune, constă din generatorul principal, excitatricea și regulatorul de tensiune.
- Ansamblul recuperatoarelor de căldură, care sunt montate în vecinătatea motorului, pe rama de bază, cu excepția schimbătorului de pe circuitul de gaze arse care este montat alăturat. Aceste schimbătoare sunt:
  - Răcitor intermediar (intercooler) treapta I, de tipul cu țevi cu aripioare;
  - Răcitor intermediar (intercooler) treapta II, de tipul cu țevi cu aripioare;
  - Răcitor de ulei, schimbător de căldură cu plăci;
  - Răcitor de apă de răcire bloc motor, schimbător de căldură cu plăci;
  - Recuperator de căldură din gazele de ardere, schimbător de căldură cu țevi și manta.

Aceste schimbătoare de căldură se regăsesc în cadrul a două circuite principale necesare recuperării căldurii produse de către motor:

- Circuit răcitor intermediar treapta II;
- Circuit primar apă răcire ansamblu motor.

#### Circuit răcitor intermediar treapta II

Acest circuit va evacua în atmosferă căldură produsă prin comprimarea aerului de ardere în treapta a II-a de supralimentare.

Circuitul este prevăzut pompă de circulație, armături de închidere, reglare, protecție, aerisire și golire. Deoarece acest circuit prezintă pericol de îngheț fiind amplasat în exteriorul clădirii, agentul termic este amestec apă/glicol (antigel).

#### Circuit primar apă răcire motor

Acest circuit este alcătuit din toate schimbătoarele de căldură enumerate mai sus, cu excepția răcitorului intermediar treapta II.

Răcitorul intermediar treapta I și răcitorul de ulei motor sunt amplasate în limita motorului, făcând parte integrantă din acesta. Din motive de optimizare a regimului termic de funcționare a motorului, temperatura apei din circuitul primar, la intrarea în motor, va trebui să fie maxim 70°C și va ieși din motor cu o temperatură de aproximativ 85 °C.

Apa care iese din motor este condusă în continuare spre recuperatorul de căldură din gazele de ardere. Acesta este un schimbător gaze/apă, de tipul cu manta și țevi, amplasat în imediata vecinătate a motorului și prevăzut cu capace de vizitare (pentru curățare țevi) ștuțuri pentru evacuare condensat, golire, intrare/ieșire apă, intrare/ieșire gaze de ardere etc. Temperatura apei la ieșirea din acest recuperator este de 95°C (temperatura maximă pe care o poate produce motorul).

Pentru funcționarea la sarcină termică parțială sau inexistentă, în circuitul primar al motorului este integrat un schimbător de căldură de avarie care cu radiatoare de răcire care permite evacuarea căldurii în mediul ambiant, fără reducerea sarcinii electrice. Circuitul secundar al acestui schimbător de avarie este prevăzut cu o baterie de radiatoare de răcire, pompă de circulație, armături de închidere, , protecție, aerisire și golire. Deoarece acest circuit prezintă pericol de îngheț fiind amplasat în exteriorul clădirii, agentul termic este amestec apă/glicol (antigel).

Toate echipamentele principale și auxiliare ale modului de cogenerare cu motor termic sunt amplasate într-un container special construit. Containerul este dotat cu instalație de răcire/ventilație, sistem de detecție și stingere incendiu, iluminat etc.

Pe parte termomecanică se au în vedere următoarele:

- Încadrarea schimbătoarelor de căldură abur/apă în circuitul de termoficare al CET Govora.
- Realizarea circuitelor de abur, apă de adaos, apă caldă etc aferente unităților de cogenerare pentru buna funcționare a acesteia.

## Instalații electrice

Pe parte electrică, s-au avut în vedere următoarele:

- asigurarea evacuării energiei electrice produse de generatoare în sistem prin intermediul stației electrice de 110 kV CET Govora prin modernizarea a 2 celule existente;
- asigurarea alimentării cu energie electrică a serviciilor proprii ale unităților de cogenerare

Schemele electrice de funcționare la parametri nominali și de siguranță ai generatorului (forță, comandă, măsură, protecție, supraveghere etc.) aparțin furnizorului.

În cele ce urmează se vor prezenta toate instalațiile necesare realizării proiectului, pentru toate nivelele/treptele de tensiuni (110 kV, 6 kV, 0,4 kVc.a., 220 V c.c.).

Instalațiile electrice aferente grupurilor de generare se vor amplasa într-o clădire special amenajată amplasată pe terenul existent, aferent S.C. Chimcomplex S.A. Borzești - Sucursala Rm. Vâlcea. Amplasarea în această clădire se va face astfel:

- întrerupătoarele de medie tensiune la bornele generatoarelor;
- distribuția de medie și joasă tensiune (11 kV, 0,4 kV și 220 Vc.c.)
- sistemul de comandă, semnalizare, protecție, sincronizare, excitație, etc.
- gospodăria de cabluri electrice;
- instalația de legare la pământ.

Echiparea interioară, alegerea echipamentelor și a materialelor, dimensionarea corespunzătoare a acestora, realizarea conexiunilor electrice dintre echipamente, etc. aparțin furnizorului acestui ansamblu (container).

Racordurile electrice se vor realiza prin cabluri electrice de circuite primare și secundare.

Toate soluțiile de evacuare a energiei electrice corespund principiilor de redundanță adoptate în cadrul Chimcomplex S.A. Borzești – Sucursala Rm. Vâlcea

Toate echipamentele/materialele nou montate sunt de nivel tehnologic avansat, cu un raport ridicat performanțe/costuri de achiziție-exploatare-mentenanță.

Celulele proiectate se vor integra în toate automatizările și instalațiile existente în combinatul chimic (sistem de măsurare a energiei electrice, servicii proprii c.c/c.a, bucle circuite secundare, ILP, iluminat, etc).

Pentru alimentarea cu energie electrică a consumatorilor tehnologici din furnitura generatorilor, precum și pentru comanda-controlul acestora se va realiza un sistem propriu de servicii proprii c.c/c.a.

### **Servicii proprii c.c & c.a**

Pentru alimentarea cu energie electrică a consumatorilor tehnologici din furnitura generatorului, precum și pentru comanda-controlul acestora se va realiza un sistem propriu de servicii proprii c.c/c.a.

### **Servicii proprii c.a**

Se va realiza un sistem c.a, nou cu două surse de alimentare: o alimentare principală reprezentată de transformatorul de servicii proprii TSP 11/0,4 kV, o alimentare de siguranță care va fi asigurată de un circuit nou din serviciile proprii generale existente. TSP 11/0,4 kV va fi complet echipat cu circuite primare și secundare la ambele nivele de tensiune.

Detalierea soluției se va face la fazele următoare de proiectare.

### **Servicii proprii c.c**

Se va realiza un sistem nou de servicii proprii c.c.

Acestea vor fi asigurate cu baterie proprie c.c., iar pentru încărcarea acestora se vor asigura redresoarele corespunzătoare.

### **Gospodăria de cabluri**

Lucrările aferente gospodăriei de cabluri se vor face cu respectarea prevederilor normativului NTE 007-08-00 “Normativ pentru proiectarea și execuția rețelelor de cabluri”.

Lucrările aferente instalațiilor de legare la pământ se vor face ținând cont de prevederile IRE-Ip30-2004 “Indreptar de proiectare și execuție instalații de legare la pamant”.

Traseele de cabluri alese vor asigura legăturile cele mai scurte, evitând pe cât posibil zonele cu pericol de incendiu sau zonele în care integritatea cablului este periclitată prin deteriorări mecanice, prin agenți corozivi, vibrații, supraîncălzire sau prin arcuri electrice provocate de alte cabluri. De asemenea poziția traseului propus asigură accesul facil pentru lucrări de montaj, exploatare, mentenanță, cât și pentru intervenții în caz de incendiu.

La pozarea cablurilor se va prevedea o rezerva de cablu pentru compensarea deformărilor și pentru a permite înlocuirea terminalelor astfel: la fiecare capăt al cablului o lungime suplimentară pentru refacerea o singură dată a terminalului corespunzător.

Distanțele de siguranță ale cablurilor pozate în pământ față de obiectivele învecinate, vor fi:

- Intersecții cu conducte cu fluide combustibile: 0,5 m,
- Apropii de conducte cu fluide combustibile: 1 m,
- Intersecții cu conducte de apă și canalizare: 0,25 m,
- Apropii de conducte de apă și canalizare:
  - § 0,5 m pentru adâncimi < 1,5 m
  - § 0,6 m pentru adâncimi ≥ 1,5 m

### **Instalația de legare la pământ**

Pentru protecția personalului de exploatare, toate echipamentele proiectate, se vor lega la instalația de legare la pământ. În conformitate cu normativele și standardele în vigoare (IRE- Ip30/2004), la instalația de legare la pământ a stației se racordează întregul echipament, precum și toate elementele conductoare care nu fac parte din circuitele curenților de lucru, dar care în mod accidental ar putea intra sub tensiune printr-un contact direct, prin defect de izolație sau prin intermediul unui arc electric.

Echipamentele proiectate se vor integra în instalația de legare la pământ a obiectivului CET Govora.

Astfel, în jurul clădirilor tehnologice proiectate se va realiza câte un contur închis de dirijare a distribuției potențialelor din platbandă de oțel-zincat montată îngropat în pământ. De asemenea toate încăperile tehnologice vor avea câte o centură interioară de legare la pământ. Cele două contururi obținute mai sus se vor lega între ele și ansamblul astfel realizat se va racorda la priza de dirijare a potențialelor aferentă CET Govora, în minimum patru puncte.

La instalația de legare la pământ se racordează:

- armăturile și alte părți metalice ale construcției;
- construcțiile metalice de susținere a cablurilor electrice;
- bornele de legare la pământ a echipamentelor electrice (tablouri, electromotoare etc) și a tuturor obiectelor care au prevăzute borne marcate pentru legare la pământ

### **Măsurarea energiei produse**

Se vor contoriza cu grupuri de măsură toate fluxurile de energie produsă, atât electrică cât și termică, respectând impunerile și principiile Codurilor ANRE de măsurare a energiei.

Contoarele de energie vor trebui să dețină aprobare din partea BRML și să fie verificate metrologic conform legislației metrologice în vigoare.

### **Lucrări de automatizare**

Sistemul de conducere a instalației de cogenerare, precum și a anexelor aferente, va fi un sistem bazat pe microprocesoare care pe lângă funcțiile operative clasice de conducere (supraveghere, reglare, comandă / secvențe automate, protecție) va realiza și funcții semi operative (configurare/diagnoză, mentenanță).

Instalația de cogenerare va fi echipată cu un sistem de automatizare care va realiza funcțiile de supraveghere, comandă și interblocări, reglare automată și protecție în condiții de siguranță maximă în toate regimurile de funcționare.

În timpul funcționării, sistemul de automatizare va trebui să rezolve situațiile care produc o stare anormală de funcționare și să aducă instalația tehnologică în zona funcționării normale. În cazul intrării în zona funcționării interzise, sistemul de protecție a turbinei cu gaze va interveni pentru a aduce instalația într-o stare sigură, pentru a preveni avarierea echipamentelor în aceste situații critice.

Conducerea operativă va acoperi toate fazele de exploatare (pornire, funcționare în sarcină, oprire) și va fi realizată pe baza unei structuri ierarhice, dezvoltată pe următoarele niveluri:

- conducere individuală de la tablouri locale;
- conducere centralizată din camera de comandă a instalației de cogenerare prin intermediul unei stații de operare dotată cu două monitoare.

Sistemul de automatizare va realiza:

- achiziția, filtrarea, validarea și conversia mărimilor digitale și analogice ce rezultă din proces;
- procesarea valorilor de intrare ce se realizează prin:
  - Ø secvențe de control care vor executa succesiunea operațiilor logice în funcție de comenzile anterioare și criteriile logice stabilite;
  - Ø control de interblocare ce utilizează criteriile de autorizare pentru a trimite comenzi de pornire / oprire la unul sau mai multe echipamente, rezultând acțiuni de securitate și generare a evenimentelor și alarmelor;
  - Ø control analogic (bucle de reglaj închise sau deschise) ce mențin parametrii de proces la valorile stabilite;
  - Ø elaborarea semnalelor de ieșire pentru acționările digitale și analogice;
  - Ø afișarea informațiilor de proces (stări, alarme, valori) pentru operatorii din camera de comanda a centralei termice de pornire;

În cadrul furniturii unităților de cogenerare va fi cuprinsă automatizarea acestora. Fiecare echipament va dispune de câte un dulap de automatizare propriu. De asemenea instalația va cuprinde și un dulap de automatizare instalat în camera de comandă pentru instalațiile anexe ale centralei (pompe de circulație, schimbătoare de căldură, achiziție de date, etc.).

Echipamentul de automatizare din camera de comandă a centralei de cogenerare, va fi conectat cu echipamentele de automatizare locale printr-o rețea de comunicare. La echipamentul de automatizare din camera de comandă se vor conecta și traductoarele locale pentru măsura parametrilor tehnologici care nu intră în limita de furnitură a instalației de cogenerare.

De asemenea în camera de comandă vor fi transmiși și afișați parametrii electrici ai stației electrice de 11 și 0,4 kV aferente centralei cu posibilitatea efectuării de comenzi către acestea de pe ecranele stației de operare.

Operarea centralei de cogenerare va putea fi efectuată în totalitate și de la dulapurile de control locale amplasate la fiecare dintre echipamentele instalate. În fiecare dulap de control va fi montată și o unitate de supervizare a automatizării (touchscreen) care are următoarele funcții:

- controlul funcționării;
- contorizarea orelor de funcționare a motorului;
- afișarea semnalelor de funcționare și de defect;
- arhivarea semnalizărilor (cu indicarea datei apariției și duratei semnalului);
- stocarea stărilor de funcționare a acționărilor;

- operare, prin intermediul butoanelor funcționale a acțiunilor;

Pe fiecare dulap de comandă se va monta câte un buton de avarie pentru oprire de urgență în caz de avarie și câte un buzzer de avertizare la apariției semnalelor de avarie.

Din camera de comandă vor fi trimise comenzi de baza ce permit conducerea integrată a tuturor echipamentelor (Start / Stop, valori de referință pentru sarcină, precum și anumiți parametri de reglaj ai echipamentelor care însă vor putea fi modificați doar pe baza unui nivel special de acces protejat prin parole).

În baza unor date de intrare (curbe de sarcină), a măsurătorilor parametrilor tehnologici și a unor calcule efectuate de către automatul programabil, programul de calcul va decide în mod automat numărul de echipamente ce funcționează la un anumit moment dat, precum și valoarea de referință a sarcinii pentru fiecare dintre acestea.

Supravegherea procesului tehnologic are ca scop informarea operativă a personalului de exploatare asupra evoluției parametrilor din proces, măsurăți sau calculați, asupra stării centralei și a echipamentelor componente, asupra evenimentelor care au loc în cadrul procesului supraviețuitor (limite de semnalizare, avarii, etc.).

Supravegherea se va realiza la nivelul interfeței om-proces din camera de comandă, prin prezentarea informațiilor pe ecrane de vizualizare. Datele din procesul tehnologic vor fi afișate într-o structură ierarhizată de imagini, de la nivelul imaginii generale a centralei până la nivelul imaginilor locale sau de detaliu.

Pe lângă interfața grafică propriu-zisă pentru parametrii din procesul tehnologic și parametrii electrici, operatorul va avea la dispoziție ecrane privind alarmele și alte informații suplimentare prin:

- afișare de curbe – care arată comportarea momentană sau anterioară a unor parametri (variabile) din proces;
- afișarea prin bare – pentru analiza grafică a unor variabile din proces;
- afișare caracteristici – pentru analiza performanțelor prin afișarea punctului de funcționare momentan pentru componentele importante ale centralei;
- afișarea secvențială de evenimente – pentru analiza evenimentelor;

Camera de comandă va conține următoarele echipamente de automatizare:

- 1 dulap de automatizare pentru achiziție de date și controlul procesului tehnologic;
- 1 stație de operare cu ecran dublu. Aplicația HMI ce va fi instalată în stația de operare va permite afișarea diferită a informațiilor pe cele două monitoare, permițând operatorului să configureze ce ecrane sunt afișate pentru a optimiza operarea centralei;
- 1 imprimantă de rețea pentru alarme și evenimente.

## Lucrări de construcții civile

Proiectarea și construcția instalației de cogenerare se va realiza cu respectarea standardelor, normativelor și codurilor de proiectare și execuție în domeniul construcțiilor:

- Coduri și standarde locale în vigoare
- Coduri și standarde internaționale aplicabile pe teritoriul României, anexe naționale

- Alte coduri, standarde și reglementări, precum standarde de producător dacă acestea respectă prevederile standardelor și codurilor în vigoare pe teritoriul României
- Cerințe seismice

Pentru proiectarea fundațiilor și clădirilor aferente investiției vor fi luate în considerare următoarele tipuri de încărcări și nu numai:

- Încărcări permanente
- Încărcări variabile - încărcări provenite din operare, mentenanță, teste, trafic, poduri rulante etc. Acestea se vor stabili în funcție de specificațiile furnizorilor și standardele agreate
- Încărcări de montaj
- Încărcări din vânt și din zăpadă – se vor stabili în funcție de condițiile meteorologice locale în conformitate cu standardele și normele în vigoare
- Încărcări seismice – se vor stabili în conformitate cu standardele și normele în vigoare ținând cont de accelerația terenului pentru proiectare, perioada de colț și tipul de pământ existent pe amplasament (conform datelor prezentate în capitolul 4.1).
- Încărcări speciale – încărcări de impact, încărcări dinamice și de frânare provenite de la poduri rulante, grinzi de rulare, sarcini de scurt-circuit

Limitele de deformabilitate se vor stabili în funcție de tipul elementului / echipamentului, finisaje, respectând specificațiile furnizorilor de echipamente și standardele și normele în vigoare.

Construcțiile asociate realizării instalației de cogenerare se referă la:

- Fundații și structuri de susținere echipamente tehnologice (turbină cu gaze, cazan recuperator, turbină cu abur, motoare termice etc)
- Platforme tehnologice pentru acces și mentenanță
- Fundații și structuri estacade conducte și cabluri electrice
- Clădire principală centrală de cogenerare (stație electrică, cameră de comandă)

Constructiv, clădirea principală va fi P+2, cu dimensiunile aproximative în plan de 25x22 m (4 travee de 6m interax) va avea infrastructura din beton armat, suprastructura (stâlpi) din beton armat și acoperișul de tip terasă circulabilă se vor amplasa echipamente de HVAC.

Partenul clădirii va fi utilizat pentru traseele de cabluri de medie și joasă tensiune, în timp ce la etajul 1 se vor monta stațiile de medie și joasă tensiune (6 și respectiv 0,4 kV), stațiile de curent continuu (220 Vcc), bateriile de acumulare și alte instalații electrice auxiliare ale centralei. Etajul 2 va fi rezervat camerei de comandă și a încăperilor aferente sistemului de automatizare, precum și pentru birouri, săli de ședințe, grupuri sanitare destinate personalului de operare a centralei.

- Sală motoare și turbină cu abur

Sala motoarelor și a turbinei cu abur cu dimensiunile aproximative în plan de 55x40m (6 travee de 9m interax) va fi o construcție de tip hală metalică cu acoperișul tip șarpantă metalică, în două ape, cu grinzi și contravântuiri metalice, prevăzută cu închideri cu panouri termoizolante cu vată minerală. Clădirea va adăposti motoarele termice și turbina cu abur împreună cu instalațiile auxiliare ale acestora (instalații de răcire, gospodaria de ulei, condensatorul de abur, pompe de răcire etc).

## Lucrări de drumuri

Lucrările de realizare a centralei termoelectrice în cogenerare prevăd și lucrări de resistemizare orizontală și verticală a incintei, pentru asigurarea traficului rutier și accesul la echipamente, precum și pentru asigurarea circulației utilajelor de întreținere și intervenție

Prin lucrările de sistematizare verticală ale platformei centralei se vor asigura și pantele necesare în vederea preluării și evacuării apelor pluviale, ape ce vor fi conduse către gurile de scurgere ale canalizării proiectate.

În cadrul lucrărilor se vor realiza platforme de acces la instalații și cele două clădiri, precum și întreaga rețea de drumuri, pentru asigurarea circulației utilajelor de intervenție și exploatare în incintă.

Partea carosabilă a drumurilor va fi încadrată de borduri din beton, având dimensiunea de 20 x 25 cm.

Structura rutieră a drumurilor a fost proiectată pentru a rezista unui trafic greu, iar alcătuirea acesteia este următoarea:

- 20 cm – beton de ciment rutier BcR 4.5 armat cu 2 randuri de plasa tip 110GQ196 (100x100/5mm);
- Strat de hârtie rezistentă kraft sau folie de polietilenă LDPE ;
- 2 cm nisip
- 30 cm – strat de fundație din balast;
- Strat de hârtie rezistentă kraft sau folie de polietilenă LDPE ;
- 2 cm nisip
- 30 cm – strat de fundație din balast;

## Principalele utilaje din dotare

### **Lista de echipamente – Partea Termomecanică**

Lista de echipamente – partea termomecanică este prezentată în tabelul de mai jos.

### **SCENARIUL 2**

Lista de echipamente – partea termomecanică	Cant.	Caracteristici tehnice	Observații
Denumire echipament			
Turbina cu gaze	1	Pe=68 MWe (in condiții ISO)	
Turbina cu abur	1	Pe=14 MWe	
Motor termic	3	Pe=10 MWe Pt=8.7 MWt	
Cazan recuperator	1	Pab=40 bar Tab=520 °C Dab=63 t/h	
Compresor gaz natural	2	P = 1600 kW pres. refulare = 35 bar Debit = 16000 mc/h	1F+1R
Condensator	1	Pt=1200 kW	
Turn răcire	1	Pt = 1200 kW	

Lista de echipamente – partea termomecanică	Cant.	Caracteristici tehnice	Observații
Denumire echipament			
Schimbător căldură abur/apă	2	Pt=32 MWt	2F
Pompe apă alimentare cazan	2	P = 150 kW	2F+1R cu CF
Pompe condensat principal	2	P = 8 kW	1F+1R
Pompe circulație apă răcire	2	P = 10 kW	1F+1R

Tabelul 6-9 – Liste echipamente termomecanice

### Lista de echipamente și materiale – Partea Electrică

Lista de echipamente și materiale – partea electrică este prezentată în tabelul de mai jos.

Lista de echipamente – partea electrică	Cant.	Caracteristici tehnice	Observații
Denumire echipament			
<b>STAȚIA 110 kV EXISTENTĂ</b>			
Celulă transformator 110/11 kV	1	110 kV	
Celulă măsură	1	110 kV	
Transformator putere	1	110/11 kV, 130 MVA	
<b>STAȚIA 11 kV NOUĂ</b>			
Celula sub generator 11 kV, complet echipată (circuite primare, circuite secundare)	5	11 kV	
Celula TSP, complet echipată (circuite primare, circuite secundare)	2	11kV, 630A	
Celula măsură & sosire, complet echipată (circuite primare, circuite secundare)	1	11 kV	
Transformator servicii proprii (TSP)	2	delta/stea, 11/0.4 kV, 3000 kVA	
Servicii proprii c.a.	1 ans	tablou de distribuție 0.4 kV	
Dulapuri servicii proprii 220 V c.c.	1 ans		
Gospodăria de cabluri și instalația de legare la pământ: cablu 20 kV; cabluri energie 0,4 kV; cabluri de comandă, control, semnalizare	1 ans		
Echipamente si materiale livrate cu furnitura generatorului și care necesită montaj	1 ans	Tablou de măsură, comandă și semnalizare; Tablou de protecție;	

Lista de echipamente – partea electrică	Cant.	Caracteristici tehnice	Observații
Denumire echipament			
		Tablou de excitație; Tablou de sincronizare	

Tabelul 6-10 – Listă echipamente electrice

#### d) Probe tehnologice și teste

În conformitate cu HG nr. 584/2004 privind introducerea pe piață a echipamentelor sub presiune, toate echipamentele și materialele trebuie să aibă certificat de conformitate CE.

Montajul și probele tehnologice se vor face ținând cont de instrucțiunile furnizorilor de materiale și echipamente, precum și de normativele și instrucțiunile în vigoare.

La montarea echipamentelor se va face un control riguros a integrității fizice a acestora, precum și în interior (la conducte) pentru îndepărtarea corpurilor străine care pot produce avarii sau neajunsuri în exploatare.

Antreprenorul va fi responsabil de aplicarea normelor de asigurare a calității și de control a calității pentru toate lucrările executate.

Totalitatea operațiilor de montaj și verificare se va face în strictă concordanță cu desenele și instrucțiunile date de furnizori, fișele de măsurători și cu proiectul tehnic.

Punerea în funcțiune a echipamentelor se va efectua numai după terminarea cu succes a probelor și verificărilor necesare.

## 6.4. Principali indicatori tehnico-economici aferenți

a) Valoarea totală de investiție în scenariul recomandat este:

- 581.422.822,80 lei fără TVA
- 689.393.524,37 lei cu TVA

din care construcții-montaj:

- 186.313.927,61 lei fără TVA
- 221.713.573,86 lei cu TVA

b) indicatori minimali, respectiv indicatori de performanță - elemente fizice/capacități fizice care să indice atingerea țintei obiectivului de investiții

Prin scenariul recomandat prin proiect se asigură o producție de:

- energie electrică – 501.810 MWh/an
  - energie termică sub formă de abur – 401.256MWh/an

c) indicatori financiari, socioeconomici, de impact, de rezultat/operare

Indicator	UM	Scenariul 2

VANF(C )	RON	-439.645.648
RIRF(C )	%/an	-8,37%
DRAF(C )	ani	>25
B/C	-	0,862

Tabelul 6-11 - Indicatorii de fezabilitate financiari– scenariu reomandat

Principalii parametri și indicatori	Scenariul II
Rata socială de actualizare (%)	3%
Venit net actualizat economic (VANE)	311.616.129
Rata internă de rentabilitate economică (RIRE)	8,75%
Durata de recuperare actualizată (DRAE)	13,6
Raport beneficii-costuri (RB/CE)	1,179

Tabelul 6-12 Indicatorii de fezabilitate economici pentru scenariul recomandat

**d) Durata de realizare a investiției** este de circa 30 luni, de la semnarea contractului de finanțare.

Pentru ambele scenarii analizate, etapele principale sunt:

- 2 luni elaborare documentații în vederea lansării licitație pentru proiectare (PT, DE) și execuție lucrări (Caiete de sarcini)
- 3 luni lansare licitație pentru proiectare (PT, DE) și execuție lucrări (contract „la cheie”) și evaluare oferte antreprenori și declarare ofertă câștigătoare
- 22 luni lansare comenzi echipamente și livrare furnitură și execuție lucrări
- 3 luni probe și punere în funcțiune (PIF).

## 6.5. Prezentarea modului în care se asigură conformarea cu reglementările specifice funcțiunii preconizate din punctul de vedere al asigurării tuturor cerințelor fundamentale aplicabile construcției, conform gradului de detaliere al propunerilor tehnice

Standardele și normativele în vigoare aplicate prezentului proiect:

- CR 0-2012 Cod de proiectare. Bazele proiectării construcțiilor;
- SR EN 1990:2004/A1:2006/AC:2010 Eurocod. Bazele proiectării structurilor;
- SR EN 1991-1-1:2004/AC:2009 Eurocod 1: Acțiuni asupra structurilor. Partea 1-1: Acțiuni generale. Greutăți specifice, greutăți proprii, încărcări din exploatare pentru construcții

- CR 1-1-4/2012 Cod de proiectare. Evaluarea acțiunii vântului asupra construcțiilor Acțiunea vântului;
- CR 1-1-3-2012 Cod de proiectare. Evaluarea acțiunii zăpezii asupra construcțiilor;
- STAS 6054-77 Adâncimi maxime de îngheț;
- SR EN 1992-1-1:2004 Eurocod 2: Proiectarea structurilor de beton. Partea 1-1: Reguli generale și reguli pentru clădiri;
- P100-1/2013 Cod de proiectare seismică - Partea I – Prevederi de proiectare pentru clădiri;
- NE 012/1-2007 Normativ pentru producerea betonului și executarea lucrărilor din beton, beton armat și beton precomprimat - Partea 1: Producerea betonului
- NE 012/2-2010 Normativ pentru producerea și executarea lucrărilor din beton, beton armat și beton precomprimat - Partea 2: Executarea lucrărilor din beton
- PE 003/79 - Nomenclator de verificări, încercări și probe privind montajul, punerea în funcțiune și darea în exploatare a instalațiilor energetice;
- PE 224-89 - Normativ privind proiectarea instalațiilor termomecanice ale termocentralelor;
- HG 300/2006 - privind cerințele minime de securitate și sănătate pentru șantierele temporale mobile;
- SR EN 12953-6:2011: Cazane cu țevi de fum. Partea 6: Cerințe referitoare la echipamentele cazanului;
- SR EN 12953-7:2003: Cazane cu țevi de fum. Partea 7: Cerințe referitoare la echipamentele de încălzire pentru cazanele care utilizează combustibili lichizi și gazoși;
- SR EN 12953-9:2007: Cazane cu țevi de fum. Partea 9: Cerințe referitoare la dispozitivele de limitare ale cazanelor și accesoriilor;
- SR EN 12953-10:2004: Cazane cu țevi de fum. Partea 10: Cerințe referitoare la calitatea apei de alimentare și din cazan;
- SR EN 45510-8-1:2003: Ghid pentru achiziționarea de echipamente pentru centralele electrice. Partea 8-1: Sisteme de reglare automată și aparate de măsură și control;
- SR EN ISO 9906:2012: Cerințe de performanță pompe
- SR 1846/1/2-08 - Canalizări exterioare. Prescripții de proiectare. Partea 2: Determinarea debitelor de ape meteorice
- STAS 3051-91 - Rețele exterioare de canalizare. Prescripțiile fundamentale de proiectare
- STAS 1795-87 - Instalații sanitare. Canalizare interioară. Prescripții fundamentale de proiectare

## 6.6. Nominalizarea surselor de finanțare a investiției publice, ca urmare a analizei financiare și economice

**Investiția în valoare de 581.422.822,80 fără TVA** va fi finanțată din surse atrase, în proporțiile prezentate în tabelul de mai jos:

Nr. crt.	Surse de finanțare	Valoare (LEI)
I	Valoarea totală a investiției (I=II+III)	689.393.524,37
	din care TVA	107.970.701,57
II	Valoarea neeligibilă a investiției	284.393.524,37
III	Valoarea eligibilă a investiției	405.000.000,00
1.	Valoarea ajutorului de stat solicitat	405.000.000,00
2.	Contribuția totală a solicitantului (2=I-1), din care:	284.393.524,37
2.1	Surse proprii	139.037.818,67
2.2	Credit	145.355.705,70

Tabelul 6-13 - Surse de finanțare pentru scenariul recomandat

## 7. URBANISM, ACORDURI ȘI AVIZE CONFORME

### 7.1. Certificat de urbanism emis în vederea obținerii autorizației de construire

Beneficiarul a obținut Certificatul de urbanism pentru construire instalație de cogenerare nr. 1345/35114 din 22.08.2022, emis de Primăria Mun. Rm. Vâlcea.

### 7.2. Extras de carte funciară

Conform Extras de Carte Funciară nr. 51216, nr. topo cadastral 51216, categoria de folosință curți-construcții.

### 7.3. Actul administrativ al autorității competente pentru protecția mediului

În vederea construirii instalației de cogenerare, Beneficiarul a depus la APM Valcea următoarele documentatii:

- Notificarea întocmită conform Anexei 5A din Legea nr. 292/2018 privind evaluarea impactului anumitor proiecte publice și private asupra mediului.
- Documentația privind emiterea Avizului Natura 2000/ Declarația Autorității Responsabile de Monitorizarea Siturilor Natura 2000

**Nota:** Dovezile privind depunerea acestora sunt anexate studiului.

### 7.4. Avize conforme privind asigurarea utilităților

Pentru buna derulare a proiectului, se vor obține avizele și acordurile, solicitate prin Certificatul de urbanism.

Demersurile obținerii acestora se vor face ulterior depunerii cererii de finanțare.

### 7.5. Avize, acorduri și studii specifice care pot condiționa soluțiile tehnice

Conform legislației în vigoare, înainte de începerea lucrărilor de execuție, Beneficiarul se va îngriji să dețină toate avizele și acordurile necesare și să întocmească studii relevante, așa cum sunt descrise mai jos:

- 1. Studiul de soluție pentru racordarea la rețeaua de distribuție energie electrică**  
Studiul va fi realizat în vederea examinării îndeplinirii condițiilor de racordare în conformitate cu Regulamentul privind racordarea utilizatorilor la rețelele electrice

de interes public (Ordinul ANRE 59/2013) și a Regulamentul privind stabilirea soluțiilor de racordare a utilizatorilor la rețelele electrice de interes public (Ord. ANRE 102/2015).

## **2. Autorizația de construire**

Demersurile obținerii acesteia se vor face ulterior depunerii cererii de finanțare.

## 8. IMPLEMENTAREA INVESTIȚIEI

### 8.1. Informații despre entitatea responsabilă cu implementarea investiției

Beneficiarul proiectului este Chimcomplex S.A. Borzești – Sucursala Rm. Vâlcea.

În vederea asigurării derulării tuturor activităților proiectului în orizontul de timp preconizat în Cererea de Finanțare, precum și în vederea îndeplinirii obiectivelor proiectului cu atingerea indicatorilor fixați, Solicitantul a stabilit Unitatea de Implementare a Proiectului (UIP) prin Dispoziția emisă de Solicitant, prin care s-a dispus constituirea, structura, componența și atribuțiile acestora, după cum urmează: Manager proiect, Responsabili inginerie tehnologica, integrarea energetica cu platforma tehnologica, Responsabil energetic, Responsabil privind protecția mediului, Responsabil achiziții publice, Responsabil financiar, Responsabil comunicare și publicitate.

Mai jos sunt menționate o parte din atribuțiile persoanelor desemnate în implementarea proiectului:

#### **Managerul de Proiect**

- coordonarea realizării tuturor activităților în scopul îndeplinirii obiectivelor proiectului;
- urmărirea etapelor de implementare a activităților/ sub-activităților proiectului;
- organizarea de întâlniri periodice cu echipa de proiect și cu terții implicați în implementarea proiectului;
- verificarea/avizarea rapoartelor privind stadiul derulării proiectului;
- evidența tuturor documentelor privind activitățile și cheltuielile eligibile, în conformitate cu regulamentele comunitare și naționale, pe o perioadă de 5 ani de la implementarea proiectului;
- verificarea/avizarea notificărilor, pe toată perioada de implementare a proiectului;
- verificarea/avizarea rapoartelor de progres;
- verificarea/avizarea cererilor de prefinanțare (daca va fi cazul), a cererilor de rambursare și a cererilor de plată;
- prezidarea ședințelor echipei de proiect;
- asigurarea vizibilității proiectului;

#### **Responsabil achiziții**

- elaborarea și transmiterea către publicațiile prevăzute de legislația în vigoare a anunțurilor/invitațiilor aferente achizițiilor publice
- întocmirea/verificarea și aprobarea documentelor de achiziție publică, în conformitate cu legislația în vigoare; întocmirea și arhivarea dosarelor de achiziție;
- participarea în toate etapele procedurilor de atribuire;
- întocmirea proceselor verbale de evaluare și a raportului procedurii pentru achizițiile derulate în cadrul proiectului;
- răspunsuri la solicitările de clarificări ale operatorilor economici pe parcursul derulării procedurilor;
- colaborarea cu prestatorii de consultanță în achiziții publice;
- preluarea și aprobarea documentelor de la consultanții în achiziții publice
- elaborarea, împreună cu prestatorii externi, după caz, a documentelor privind soluționarea eventualelor contestații depuse pe tot parcursul derulării procedurilor de atribuire;

#### **Responsabil financiar**

- înregistrează și păstrează evidențele contabile analitice distincte a proiectului;
- întocmește periodic registrele obligatorii;
- contabilizarea corectă, cronologică și operativă a operațiunilor de implementare a proiectului;
- întocmirea/verificarea secțiunilor financiare ale rapoartelor de progres transmise către finanțator;
- participarea la întocmirea cererilor de plată și de rambursare;
- asigurarea respectării item-ilor bugetari inițiali;
- participarea la ședințele de progres ale UIP, precum și la vizitele de monitorizare ale organelor abilitate;
- cunoaște și respectă Contractul de finanțare și anexele acestuia;
- avizarea tuturor documentelor economico-financiare aferente proiectului;
- monitorizarea activității părții responsabile de realizarea auditului extern al proiectului;
- arhivarea înregistrărilor / registrelor proiectului conform regulilor impuse de Autoritatea Contractantă;

### Responsabil tehnic

- cunoașterea și respectarea Contractului de finanțare; gestionarea aspectelor tehnice în implementarea proiectului;
- participarea la ședințele de progres ale echipei de implementare pentru a acorda asistență privind aspectele tehnice ale implementării proiectului, precum și la vizitele de monitorizare ale organelor abilitate;
- comunicarea către Managerul de Proiect a oricăror probleme survenite care ar putea afecta desfășurarea optimă a lucrărilor;
- participarea la procedurile de achiziție a lucrărilor de execuție și dotări;
- verificarea conformității documentațiilor tehnice realizate de proiectant;
- verificarea calitativă și cantitativă a lucrărilor executate de Antreprenor, a utilajelor, echipamentelor și dotărilor furnizate;
- verificarea și avizarea situațiilor de lucrări înaintate de către Antreprenor; formularea observațiilor pentru eventualele corecții și remedieri de natură tehnică.

## 8.2. Strategia de implementare

Durata de realizare a investiției este estimată la 30 luni, de la data semnării contractului de finanțare, din care:

- 2 luni elaborare documentații în vederea lansării licitație pentru proiectare (PT, DE) și execuție lucrări (Caiete de sarcini)
- 3 luni lansare licitație pentru proiectare (PT, DE) și execuție lucrări (contract „la cheie”) și evaluare oferte antreprenori și declarare ofertă câștigătoare
- 22 luni lansare comenzi echipamente și livrare furnitură și execuție lucrări
- 3 luni probe, teste și punere în funcțiune (PIF)

### ESTIMĂRI PRIVIND FORȚA DE MUNCĂ

- Ü Număr de locuri de muncă create în faza de execuție - aproximativ 20 persoane (personal al Antreprenorului general)
- Ü Numărul de locuri de muncă necesare în faza de operare - personalul operațional al societății (10 persoane/5 ture). În urma implementării proiectului se va specializa prin cursuri de instruire, personalul existent al societății care va opera unitatea de cogenerare.

### 8.3. Strategia de exploatare/operare și întreținere

Persoanele ce vor fi direct răspunzătoare de buna întreținere și exploatarea unității de cogenerare sunt persoane cu experiență, care au urmat cursuri speciale de operare, conform recomandărilor producătorilor și ale contractorului care a pus în funcțiune unitatea.

După instalarea și testarea instalației, furnizorii echipamentelor vor instrui personalul ce o va administra. Prin aceasta instruire, furnizorul se va asigura ca echipamentele sunt utilizate în mod corespunzător și costuri minime privind mentenanța.

Strategia propriu-zisă de operare a investiției constă în următoarele puncte principale:

- Investiția va fi operată doar de către personal cu experiență similară;
- Se va asigura realizarea reviziilor echipamentelor conform specificațiilor producătorilor, astfel încât să se asigure o uzură minimală pe perioada de operare

### 8.4. Recomandări privind asigurarea capacității manageriale și instituționale

Managementul de proiect necesar asigurării derulării tuturor activităților proiectului va fi asigurat de către personalul propriu al Beneficiarului.

În cazul în care Beneficiarul, într-o perioadă de timp, nu are personalul disponibil în vederea implementării proiectului, se poate apela la serviciile unui furnizor de consultanță în managementul proiectului, care va trebui să aibă cel puțin echipa propusă în cadrul Cap. 8.1.

## 9. CONCLUZII ȘI RECOMANDĂRI

Ca prim scenariu, a fost analizată posibilitatea realizării unei instalații de **cogenerare cu 3 turbine cu gaze de 16 MWe cu cazane de recuperare a căldurii de 22 MWt și 5 unități de cogenerare cu motoare termice de 4,4 MWe și respectiv 4 MWt**, care să genereze aproximativ 501.810 MWh/an energie electrică și 401.256 MWh/an energie termica.

În scenariul numărul doi, se prezintă posibilitatea realizării unei instalații de **cogenerare cu instalație cu ciclu combinat de 78 MWe și 60 MWt, precum și 3 unități de cogenerare cu motoare termice de 10 MWe și 8,7 MWt**, care să producă aproximativ 336.813MWh/an energie electrică și și 401.256 MWh/an energie termica.

Din analiza celor prezentate în capitolul anterior, se poate concluziona că soluția de echipare din **Scenariul II** este de preferat, prezentând pe lângă **randament ridicat și producții mai mari de energie electrică, un cost unitar de producere pentru energie electrică mai redus, și indicatori de fezabilitate financiari și economici net superiori** Scenariului I.

**Soluția de echipare cu cele mai reduse emisii de CO<sub>2</sub> este cea propusă în Scenariul II prezentând o rată de reducere a emisiilor gazelor cu efect de seră față de scenariul I cu 35% mai mare sau 29.732 t CO<sub>2</sub>/an.**

**Soluția de echipare cu cele mai mari economii anuale de energie primară este tot cea propusă în Scenariul II prezentând o rată de creștere a economiilor de energie primară față de scenariul I cu 35 % mai mare sau 147.197 MWh.**

În concluzie, **Scenariul II** răspunde cel mai bine scopului Beneficiarului cât și obiectivelor generale și specifice ale **Planului Național de Redresare și Reziliență – Pilonul I. Tranziția verde – Componenta 6.Energie - Măsura de investiții 3 - Dezvoltarea de capacități de producție pe gaz, flexibile și de înaltă eficiență, pentru cogenerarea de energie electrică și termică (CHP) în sectorul încălzirii centralizate, în vederea atingerii unei decarbonizări profunde.**

Indicator	UM	Scenariul 2
VANF/C	RON	-439.645.648
RIRF(C )	%/an	-8,37%
DRAF(C )	ani	>25
B/C	-	0,862

Tabelul 9-1 - Indicatorii de fezabilitate financiari– scenariu reomandat

Principali parametri și indicatori	Scenariul II
Rata socială de actualizare (%)	3%
Venit net actualizat economic (VANE)	311.616.129
Rata internă de rentabilitate economică (RIRE)	8,75%

Principalii parametri și indicatori	Scenariul II
Durata de recuperare actualizată (DRAE)	13,6
Raport beneficii-costuri (RB/CE)	1,179

Tabelul 9-2 Indicatorii de fezabilitate economici pentru scenariul recomandat

Valorile din tabelul de mai jos, aferente Scenariului recomandat, demonstrează contribuția la indicatorii de rezultat prevăzuți (detaliați în anexa la prezentul studiu de fezabilitate), respectiv:

- Reducerea gazelor cu efect de seră – scădere anuală estimată a gazelor cu efect de seră,
- Capacitatea instalată în cogenerare de înaltă eficiență,
- Cantitatea de emisii redusă anual ca efect al producerii energiei în cogenerare,
- Economii anuale de energie primară obținute prin cogenerare de înaltă eficiență, care reprezintă mai mult de 20% (conform Anexa 3 – Breviar de calcul al indicatorilor de proiect).

**Centrala de cogenerare va avea posibilitatea să atingă pe durata de viață economică aproximativ 227 gCO<sub>2</sub>eq/KWh, încadrându-se în limita pragului prevăzut în programul PNRR de 250g CO<sub>2</sub> eq/KWh (conform Anexa 3 – Breviar de calcul al indicatorilor de proiect).**

Modalitatea de calcul în vederea stabilirii valorii estimate pentru economia în consumul de energie primară, respectiv corecția valorilor de eficiență pentru producerea separată a energiei termice și electrice este preluată din Anexa II – Regulamentul Delegat UE nr. 2402/2015 și Ghidul solicitantului privind **Planul Național de Redresare și Reziliență – Pilonul I - Măsura de investiții 3 - Dezvoltarea de capacități de producție pe gaz, flexibile și de înaltă eficiență, pentru cogenerarea de energie electrică și termică (CHP) în în sectorul încălzirii centralizate, în vederea realizării unei decarbonizări profunde.**

ID	Indicatorii obligatorii la nivel de proiect Ghid PNRR	Valori Scenariu recomandat
I1	Reducerea gazelor cu efect de seră - scădere anuală estimată a gazelor cu efect de seră [ t CO <sub>2</sub> /an]	84.468
I2	Creșterea capacității de producție a energiei din cogenerare [MW]	108
I3	Economia de energie primara [MWh/an]	418.105

Tabelul 9-3 – Indicatorii de rezultat ai proiectului, pentru scenariul recomandat pentru **Măsura de investiții 3 - Dezvoltarea de capacități de producție pe gaz, flexibile și de înaltă eficiență, pentru cogenerarea de energie electrică și termică (CHP) în în sectorul încălzirii centralizate, în vederea realizării unei decarbonizări profunde**