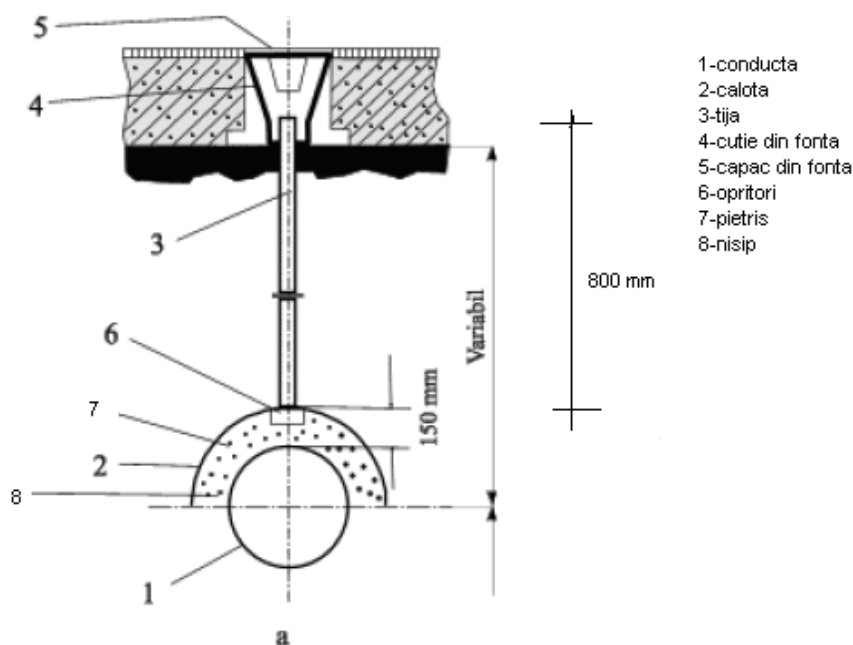


RASUFLATORI**Rasuflatori pentru rețele de distribuție gaze naturale situate în spațiu carosabil****1. Domeniu de aplicare**

Prezenta specificație tehnică are ca scop stabilirea caracteristicilor tehnice ale rasuflatorilor stradale care se montează în spațiul carosabil pe rețelele subterane de gaze naturale din cadrul Distrigaz Sud Rețele SRL .

2. Caracteristici tehnice

Alcatuire conform NTPEE- 2018 : vezi figura de mai jos - Schema constructiva:



Nota: Caseta GN formata din cutia (4) și capacul (5) nu fac obiectul prezentei specificații tehnice.

- Material :
 - tija – teava OL Dn 50 mm,
 - calota – tabla OL având grosimea cel puțin 2mm
 - opritor – tabla OL având grosimea cel puțin 2mm
- Dimensiuni :
 - calota - 300 mmx 200 mm
 - tija - 800 mm
- Alte caracteristici :
 - să fie protejate anticoroziv

Atentie!

Se vor prezenta fișe cuprinzând caracteristicile tehnice : material , dimensiuni, etc.
Nu se vor admite de către Distrigaz Sud Rețele SRL produse pentru care producătorul/ furnizorul nu va prezenta aceste fișe.

Documente si certificate

Producătorul /furnizorul va prezenta următoarele certificate și documente:

- Certificat pentru Sistemul de management calitate și de mediu
- Certificate de garantie si de calitate la livrare.

Garantie

Producătorul trebuie să garanteze calitatea produselor livrate pe o perioadă de minim 1 an.

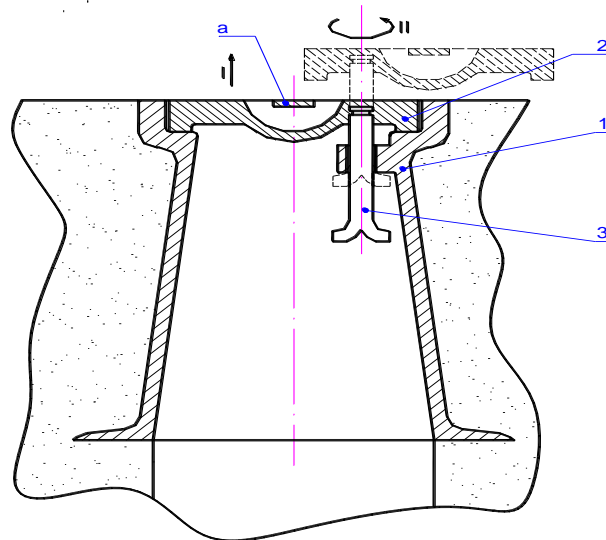
Cutie de protectie (caseta GN) din fonta

1. Domeniu de aplicare

Prezenta specificație tehnică are ca scop stabilirea caracteristicilor tehnice ale cutiilor de protecție a tijelor rasuflatorilor montate in rețele de gaze naturale din cadrul Distrigaz Sud Rețele SRL.

2. Caracteristici tehnice

- Alcatuire:
 - corp **1** - din fonta
 - capac **2** - din fonta
 - tija **3** - din otel
- Schema constructiva:



- Dimensiuni:
 - inaltime aprox .150 mm
 - partea superioara cutie Ø maxim 130 mm
 - capacul : maxim Ø 110 mm
- Alte caracteristici :
 - sa poata fi utilizate in zone carosabile ;
 - sa fie alcatuite astfel incat prin ridicarea capacului si rotirea lui sa se poata permite accesul usor pentru interventie, dar capacul sa nu poata fi usor sustras;
 - sa se poata fixa prin incastrarea corpului in orice tip de imbracaminte rutiera ;

- greutate cat mai redusa;
- usor de instalat si de manevrat;
- sa nu necesite lucrari de intretinere;
- capacul sa fie rezistent la tractiune, socuri, vibratii si la uzura cauzata de frecarea cu roțile autovehiculelor in cazul montarii in carosabil;
- sa fie rezistente la trafic greu, intens, sarcina de rupere 40 t;
- rezistente la coroziune, la aciditatea solurilor, la actiunea factorilor de mediu;
- sa fie rezistente la actiunea hidrocarburilor;
- rezistente la actiunea solutiilor saline folosite la topirea zapezilor;
- sa nu prezinte pericol pentru sanatatea oamenilor si sa nu constituie factor de poluare a mediului ;
- sa fie stabile din punct de vedere chimic, sa nu degaje si sa nu contina substante daunatoare ;
- durata de viata 25 ani;
- capacul va fi inscriptionat cu « G.N » sau « GAZ » si cu sigla producatorului.. Inscriptionarea nu va initia fisurarea sau alte tipuri de defecte, iar lizibilitatea sa se mentina pe toata durata de viata .

Atentie!

Se vor prezenta fise cuprinzand caracteristicile tehnice : material , cote de gabarit, etc.

Nu se vor admite de catre Distrigaz Sud Rețele SRL, produse pentru care producatorul/ furnizorul nu va prezenta aceste fise.

Documente si certificate

Producătorul /furnizorul va prezenta următoarele certificate și documente:

- Certificat pentru Sistemul de management calitate și de mediu
- Una dintre conditiile :
 - Marcaj european de conformitate
 - Certificat sau aviz tehnic emis de un organism abilitat in acest sens. In cazul in care aceste documente au fost emise de organisme internationale se vor prezenta traduse in limba romana .
- La livrare produsele vor fi insotite de certificate de calitate si de conformitate, certificate de garantie, instructiuni de montare, in limba romana .

Atentie !

Nu se vor admite de catre S.C.Distrigaz Sud Rețele SRL produse pentru care producatorul/furnizorul nu prezinta documentele si certificatele solicitate la alineatele de mai sus.

Garantie

Producătorul trebuie să garanteze calitatea produselor livrate pe o perioadă de minim 2 ani.

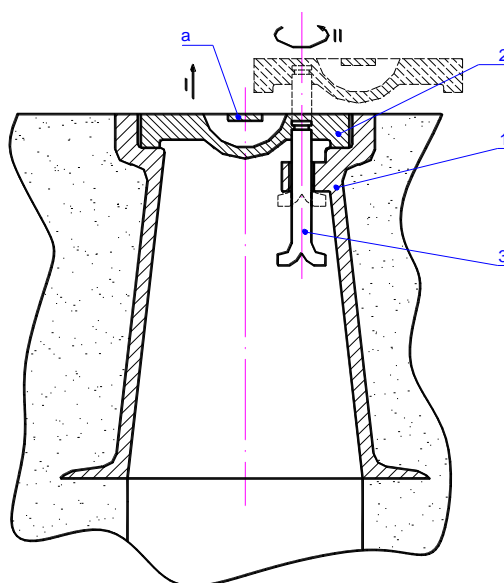
Cutie de protectie GN – corp plastic

1. Domeniu de aplicare

Prezenta specificație tehnică are ca scop stabilirea caracteristicilor tehnice ale cutiilor de protecție pentru robinetele montate subteran, în rețelele de gaze naturale din cadrul Distrigaz Sud Rețele SRL.

2. Caracteristici tehnice

- Alcatuire: *vezi fig de mai jos*
 - corp **1** - din polipropilena sau alt material sintetic
 - capac **2** - din fonta
 - tija **3** - din otel
- Schema constructiva:



- Dimensiuni:
 - înaltime maxim 270mm
 - partea superioara cutie Ø 190mm
 - Capacul : maxim Ø 160 mm
- Alte caracteristici :
 - înaltimea reglabila;
 - sa poata fi utilizate atat in zone carosabile cat si necarosabile;
 - sa fie alcatuite astfel incat prin ridicarea capacului si rotirea lui sa se poata permite accesul usor pentru interventie ;
- sa se poata fixa prin incastrea corpului in orice tip de imbracaminte rutiera ;
 - greutate cat mai redusa;
 - usor de instalat si de manevrat;
 - sa nu necesite lucrari de intretinere;
 - sa fie astfel alcatuite incat in perioadele cu temperaturi scazute, capacul sa nu se intepeneasca astfel incat sa nu poata fi manevrat;
 - capacul sa fie rezistent la tractiune, socuri, vibratii si la uzura cauzata de frecarea cu roțile autovehiculelor in cazul montarii in carosabil;
 - sa fie rezistente la trafic greu, intens, sarcina de rupere 40 t;
 - rezistente la coroziune, la aciditatea solului, la actiunea factorilor de mediu;

- rezistente la actiunea solutiilor saline folosite la topirea zapezilor;
- sa fie rezistente la actiunea hidrocarburilor;
- sa nu prezinte pericol pentru sanatatea oamenilor si sa nu constituie factor de poluare a mediului ;
- sa fie stabile din punct de vedere chimic, sa nu degaje si sa nu contina substante daunatoare ;
- durata de viata 50 ani;
- capacul va fi inscriptionat cu « G.N » sau « GAZ » si cu sigla producatorului. Inscriptionarea nu va initia fisurarea sau alte tipuri de defecte, iar lizibilitatea sa se mentina pe toata durata de viata .

Atentie!

Se vor prezenta fise cuprinzand caracteristicile tehnice : material, cote de gabarit, etc. Nu se vor admite de catre Distrigaz Sud Retele SRL, produse pentru care producatorul/ furnizorul nu va prezenta aceste fise.

Documente si certificate

Producătorul /furnizorul va prezenta următoarele certificate și documente:

- Certificat pentru Sistemul de management calitate și de mediu.
- Una dintre conditiile :
 - Marcaj european de conformitate
 - Aviz Tehnic emis de Consiliul Tehnic Permanent pentru Construcții si Agreement Tehnic emis de catre un organism abilitat in Romania. Se vor prezenta totodata si anexele acestor documente (raportul /procesul-verbal al grupei specializate sau comisiei de agreementare) .
- La livrare produsele vor fi insotite de certificate de calitate si de conformitate , certificate de garantie , instructiuni de montare , in limba romana .

Atentie !

Nu se vor admite de catre Distrigaz Sud Retele SRL produse pentru care producatorul/furnizorul nu prezinta documentele si certificatele solicitate la alineatele de mai sus.

Garantie

Producătorul trebuie să garanteze calitatea produselor livrate pe o perioadă de minim 2 ani.

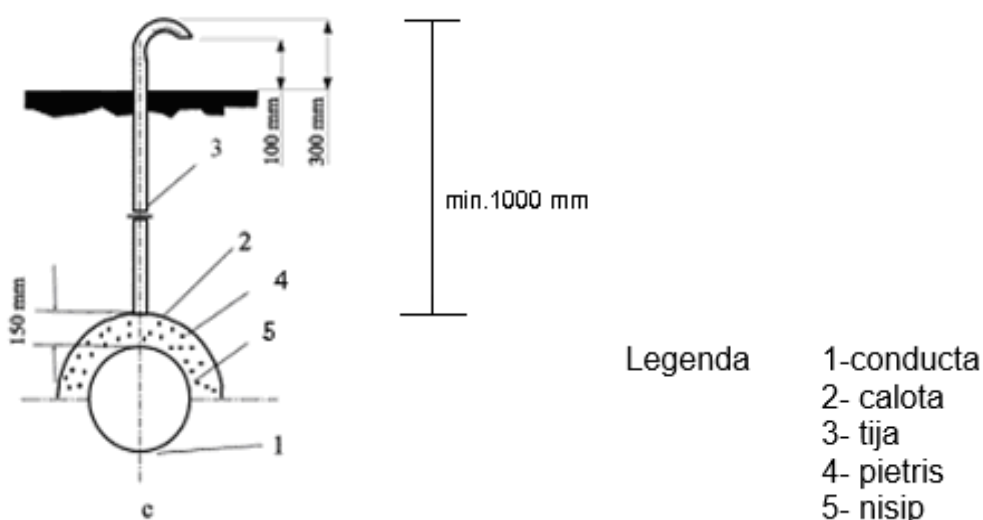
Rasflatori pentru retele de distributie gaze naturale situate in spatiu verde

1. Domeniu de aplicare

Prezenta specificație tehnică are ca scop stabilirea caracteristicilor tehnice ale rasflatorilor care se monteaza pe rețelele subterane de gaze naturale situate in spatiu verde, din cadrul Distrigaz Sud Rețele SRL .

2. Caracteristici tehnice

- Alcatuire conform NTPEE 2018 : vezi figura de mai jos - Schema constructiva:



- Material :
 - Tija - teava OL Dn 50 mm,
 - Calota - tabla OL avand grosimea cel putin 2mm
- Dimensiuni:
 - Tija - 1000mm
 - Calota -230x200 mm
- Alte caracteristici :
 - sa fie protejate anticoroziv

Atentie!

Se vor prezenta fise cuprinzand caracteristicile tehnice : material , dimensiuni, etc.
Nu se vor admite de catre Distrigaz Sud Rețele SRL, produse pentru care producatorul/ furnizorul nu va prezenta aceste fise.

Documente si certificate

Producătorul /furnizorul va prezenta următoarele certificate și documente:

- Certificat pentru Sistemul de management calitate și de mediu

Garantie

Producătorul trebuie să garanteze calitatea produselor livrate pe o perioadă de minim 1 an.