

Ministerul Apărării Naționale	SPECIFICAȚIE TEHNICĂ	NESECRET
Unitatea Militară 02574 București		Cod: ST – 7432/2018
		Ediția 1- revizia 2
		Exemplar unic
		Pagina: 1 din 12

ACCESORII PENTRU ECHIPAMENTUL MILITAR

DIFUZAT ÎN REGIM: CONTROLAT
INFORMATIV

Ministerul Apărării Naționale	SPECIFICAȚIE TEHNICĂ	NESECRET Cod: ST – 7432/2018
Unitatea Militară 02574 București	ACCESORII PENTRU ECHIPAMENTUL MILITAR	Ediția 1- revizia 2 Exemplar unic Pagina: 2 din 12

1. GENERALITĂȚI

Prezenta specificație tehnică stabilește forma, dimensiunile și condițiile tehnice de calitate pe care trebuie să le îndeplinească următoarele accesorii pentru echipamentul militar:

- embleme pentru coifură;
- frunze de stejar pentru cozoroace șepci;
- petlițe guler pentru ofițeri, subofițeri și soldați gradați profesioniști;
- petlițe guler pentru forțele navale;
- nasturi metalici.

2. CERINȚE

2.1. DEFINIȚIA PRODUSULUI

Accesoriile pentru echipamentul militar sunt elemente componente ale uniformei militare care definesc, prin model, categoriile de militari care le poartă, gradul acestora și arma din care fac parte.

2.2. CARACTERISTICI

2.2.1. CARACTERISTICI DE PERFORMANȚĂ

Accesoriile pentru echipamentul militar trebuie să-și mențină neschimbate dimensiunile, forma și culoarea pe întreaga durată de serviciu.

2.2.2. CARACTERISTICI FIZICE

Accesoriile pentru echipamentul militar trebuie să corespundă ca formă, dimensiuni, culoare și acoperiri de protecție cu cerințele din specificația tehnică și din desenele tehnice anexate.

2.2.3. CONDIȚII DE MEDIU

Accesoriile pentru echipamentul militar se utilizează în condiții de climat temperat cald (WT) conform prevederilor standardului „SR EN 60721.2.1:2014- Condiții de mediu prezente în natură. Temperatură și umiditate”.

2.3. MATERIALE ȘI PROCESE DE PRELUCRARE

Tehnologiile de realizare pentru accesoriile echipamentului militar se stabilesc de firmele producătoare astfel încât să corespundă cerințelor prezentei specificații tehnice și desenelor anexate.

Accesoriile pentru echipamentul militar trebuie realizate din tablă de aliaj CuZn37 STAS 95– 90.

Sistemul de prindere se fixează prin lipire cu aliaj, conform SR EN ISO 12224-1:2003.

2.3.1. CALITATEA EXECUȚIEI

Accesoriile pentru echipamentul militar trebuie realizate astfel încât să corespundă cerințelor prezentei specificații tehnice și trebuie executate la nivelul de calitate al modelelor aprobate de M.Ap.N. Nu se admit bavuri sau lipsuri de material. Suprafața emailată trebuie să fie lucioasă, cu acoperire uniformă și fără defecte ca: ciupituri, bășici, fisuri, rugozități sau zone neacoperite care se pot observa cu o lupă cu grosismul de x 8.

3. PREVEDERI PENTRU ASIGURAREA CONFORMITĂȚII

Evaluarea conformității accesoriilor pentru echipamentul militar se face de către delegatul autorității contractante care întocmește procesul-verbal de recepție calitativă, ce va însoți produsul.

Ministerul Apărării Naționale	SPECIFICAȚIE TEHNICĂ	NESECRET Cod: ST – 7432/2018
Unitatea Militară 02574 București	ACCESORII PENTRU ECHIPAMENTUL MILITAR	Ediția 1- revizia 2
		Exemplar unic
		Pagina: 3 din 12

Delegatul autorității contractante execută evaluarea conformității accesoriilor pentru echipamentul militar în prezența organelor de control ale furnizorului.

Prezența delegatului autorității contractante nu scutește producătorul de răspundere în ceea ce privește conformitatea accesoriilor livrate.

Evaluarea conformității accesoriilor pentru echipamentul militar se face în conformitate cu procedura privind modul de desfășurare a activității de inspecție pentru produsele de echipament militar.

Accesoriile pentru echipamentul militar care nu sunt conforme cu modelele aprobate de Ministerul Apărării Naționale și cu prevederile prezentei specificații tehnice se resping.

4. PREGĂTIREA PENTRU LIVRARE

Accesoriile pentru echipamentul militar se ambalează în cutii din carton.

Fiecare cutie trebuie să aibă o etichetă cu următorul conținut:

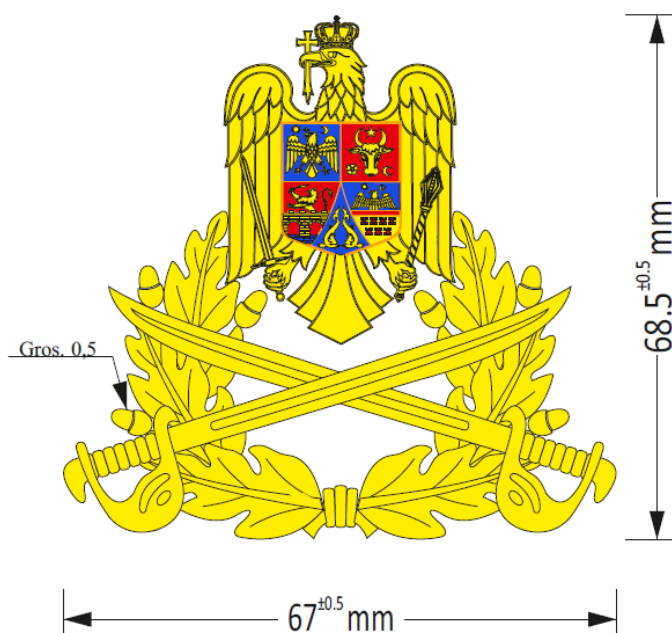
- denumirea firmei producătoare;
- denumirea produsului;
- număr bucăți;
- numele și semnătura persoanei care a verificat accesoriile;
- data fabricației.

Transportul accesoriilor pentru echipamentul militar se va face cu mijloace acoperite.

Depozitarea accesoriilor pentru echipamentul militar se va face în încăperi uscate, la distanță de surse de căldură.

Fiecare lot de accesorii pentru echipamentul militar livrat va fi însoțit de certificatele de calitate, garanție și conformitate întocmite conform prevederilor legale în vigoare.

Ministerul Apărării Naționale	SPECIFICAȚIE TEHNICĂ	NESECRET Cod: ST – 7432/2018
Unitatea Militară 02574 București	ACCESORII PENTRU ECHIPAMENTUL MILITAR	Ediția 1- revizia 2 Exemplar unic Pagina: 4 din 12

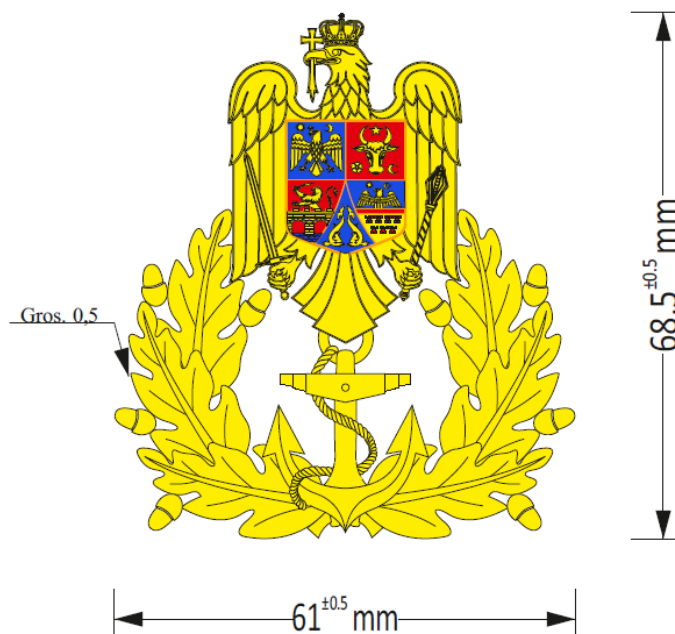


*Emblemă coifură ofițeri și subofițeri
FORȚELE TERESTRE*



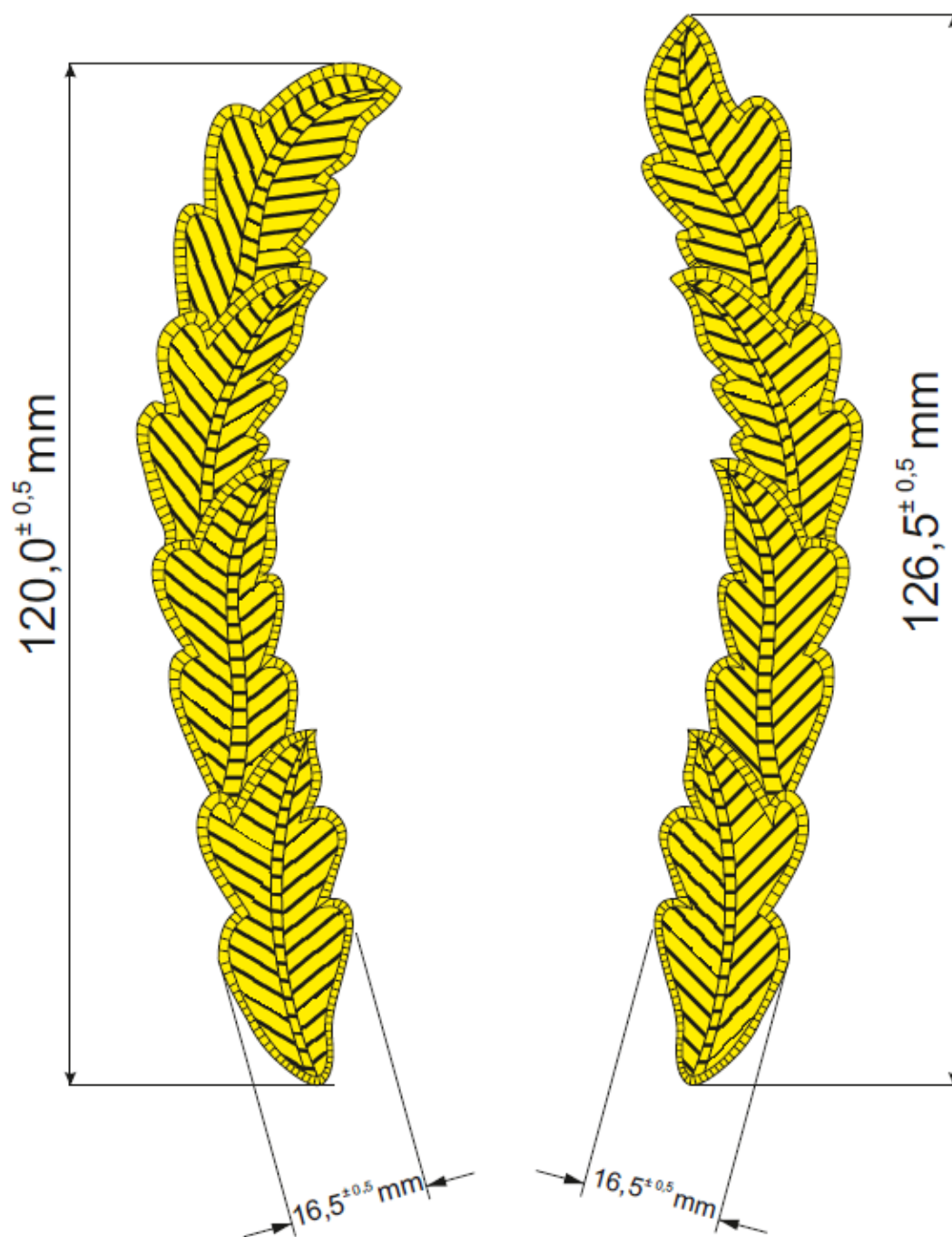
*Emblemă coifură ofițeri și subofițeri
FORȚELE AERIENE*

Ministerul Apărării Naționale	SPECIFICAȚIE TEHNICĂ	NESECRET Cod: ST – 7432/2018
Unitatea Militară 02574 București	ACCESORII PENTRU ECHIPAMENTUL MILITAR	Ediția 1- revizia 2
		Exemplar unic
		Pagina: 5 din 12



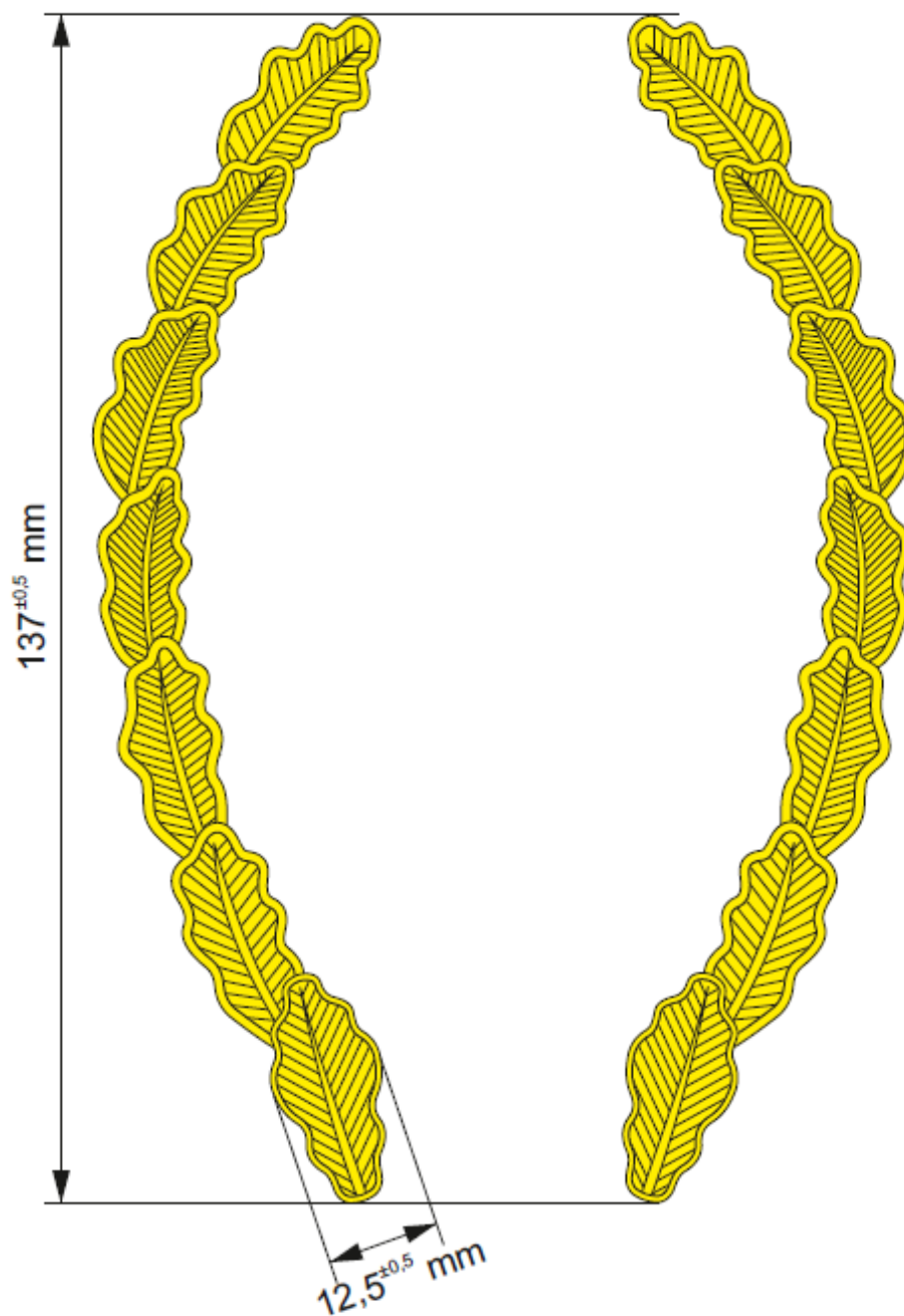
*Emblemă coifură ofițeri și subofițeri
FORȚELE NAVALE*

Ministerul Apărării Naționale	SPECIFICAȚIE TEHNICĂ	NESECRET Cod: ST – 7432/2018
Unitatea Militară 02574 București	ACCESORII PENTRU ECHIPAMENTUL MILITAR	Ediția 1- revizia 2
		Exemplar unic
		Pagina: 6 din 12



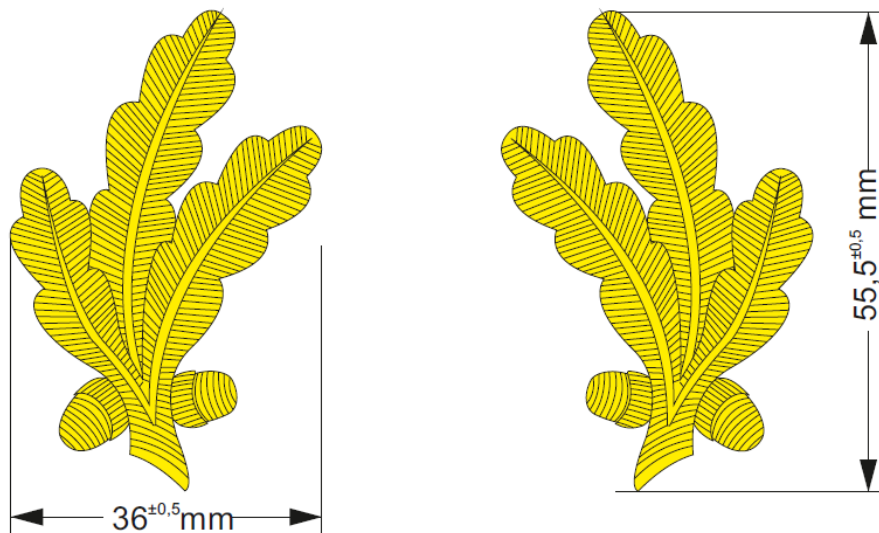
Frunze stejar cozeroace șepci
OFIȚERI CU GRADE SUPERIOARE

Ministerul Apărării Naționale	SPECIFICAȚIE TEHNICĂ	NESECRET Cod: ST – 7432/2018
Unitatea Militară 02574 București	ACCESORII PENTRU ECHIPAMENTUL MILITAR	Ediția 1- revizia 2
		Exemplar unic
		Pagina: 7 din 12

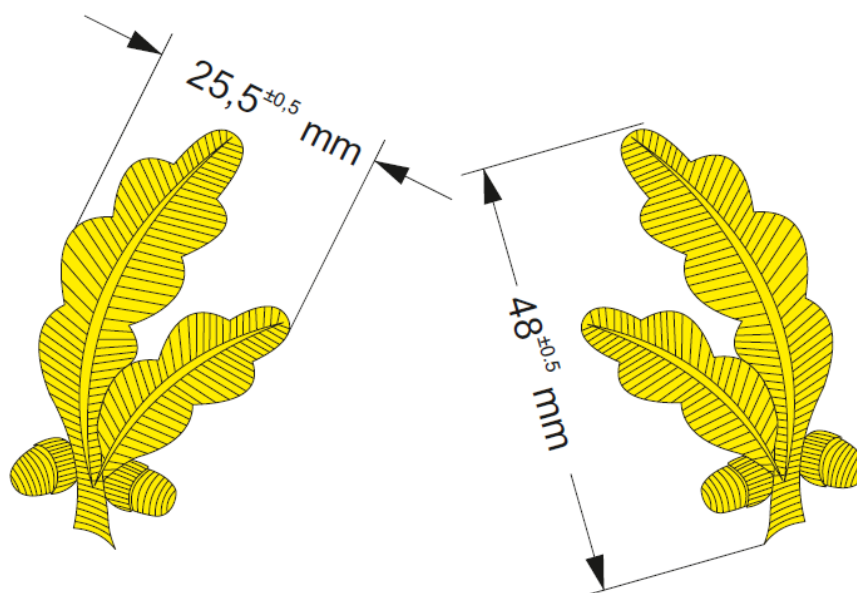


Frunze stejar cozeroace șepci
OFIȚERI CU GRADE INFERIOARE

Ministerul Apărării Naționale	SPECIFICAȚIE TEHNICĂ	NESECRET Cod: ST – 7432/2018
Unitatea Militară 02574 București	ACCESORII PENTRU ECHIPAMENTUL MILITAR	Ediția 1- revizia 2
		Exemplar unic
		Pagina: 8 din 12

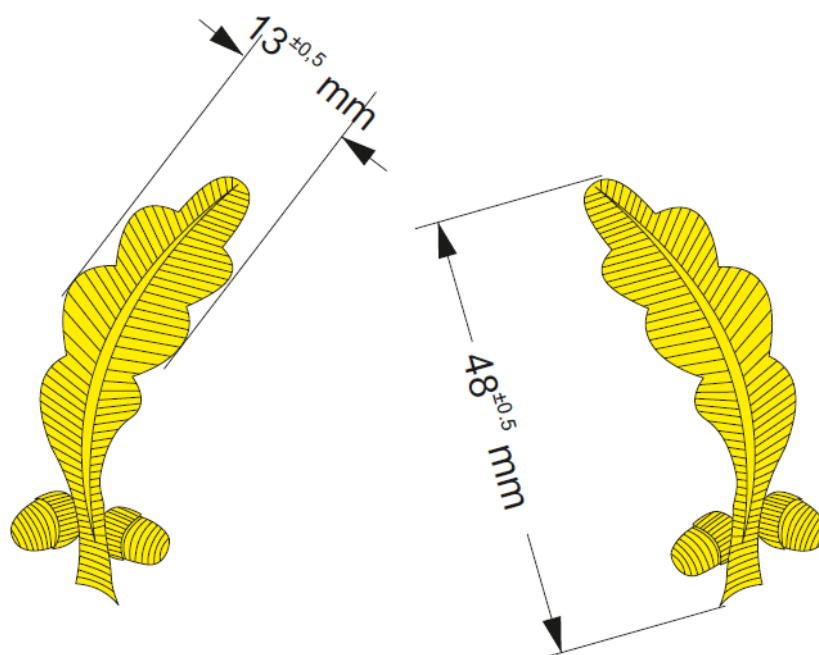


*Petlițe guler
OFIȚERI*

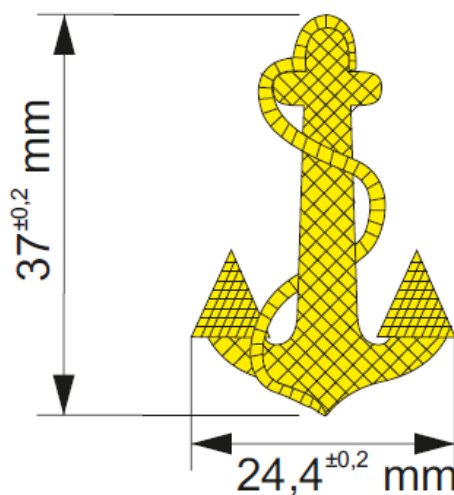


*Petlițe guler
SUBOFIȚERI*

Ministerul Apărării Naționale	SPECIFICAȚIE TEHNICĂ	NESECRET Cod: ST – 7432/2018
Unitatea Militară 02574 București	ACCESORII PENTRU ECHIPAMENTUL MILITAR	Ediția 1- revizia 2 Exemplar unic Pagina: 9 din 12



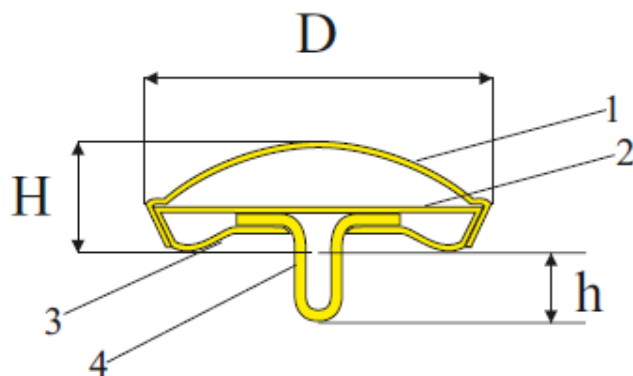
Petlițe guler
SOLDAȚI GRADAȚI PROFESIONIȘTI



Petlițe guler
FORȚELE NAVALE

Ministerul Apărării Naționale	SPECIFICAȚIE TEHNICĂ	NESECRET Cod: ST – 7432/2018
Unitatea Militară 02574 București	ACCESORII PENTRU ECHIPAMENTUL MILITAR	Ediția 1- revizia 2 Exemplar unic Pagina: 10 din 12

A - A



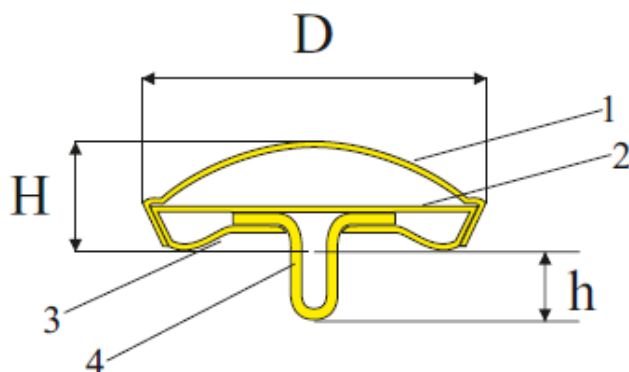
D (mm)	H (mm)	h (mm)
15	5,5	4,5
22	7	5
25	8,5	5

1	calotă
2	suport anou
3	capac
4	anou

Nasturi metalici
FORȚELE TERSTRE

Ministerul Apărării Naționale	SPECIFICAȚIE TEHNICĂ	NESECRET Cod: ST – 7432/2018
Unitatea Militară 02574 București	ACCESORII PENTRU ECHIPAMENTUL MILITAR	Ediția 1- revizia 2 Exemplar unic Pagina: 11 din 12

A - A



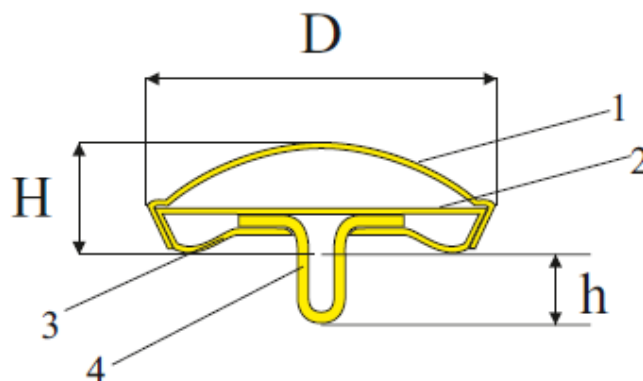
D (mm)	H (mm)	h (mm)
15	5,5	4,5
22	7	5
25	8,5	5

1	calotă
2	suport anou
3	capac
4	anou

*Nasturi metalici
FORȚELE AERIENE*

Ministerul Apărării Naționale	SPECIFICAȚIE TEHNICĂ	NESECRET Cod: ST – 7432/2018
Unitatea Militară 02574 București	ACCESORII PENTRU ECHIPAMENTUL MILITAR	Ediția 1- revizia 2 Exemplar unic Pagina: 12 din 12

A - A



D (mm)	H (mm)	h (mm)
15	5,5	4,5
22	7	5
25	8,5	5

1	calotă
2	suport anou
3	capac
4	anou

*Nasturi metalici
FORȚELE NAVALE*