



LĂLEȘTI

CRISTEȘTI

Drum comunal DC 96 L= 2.700 m.

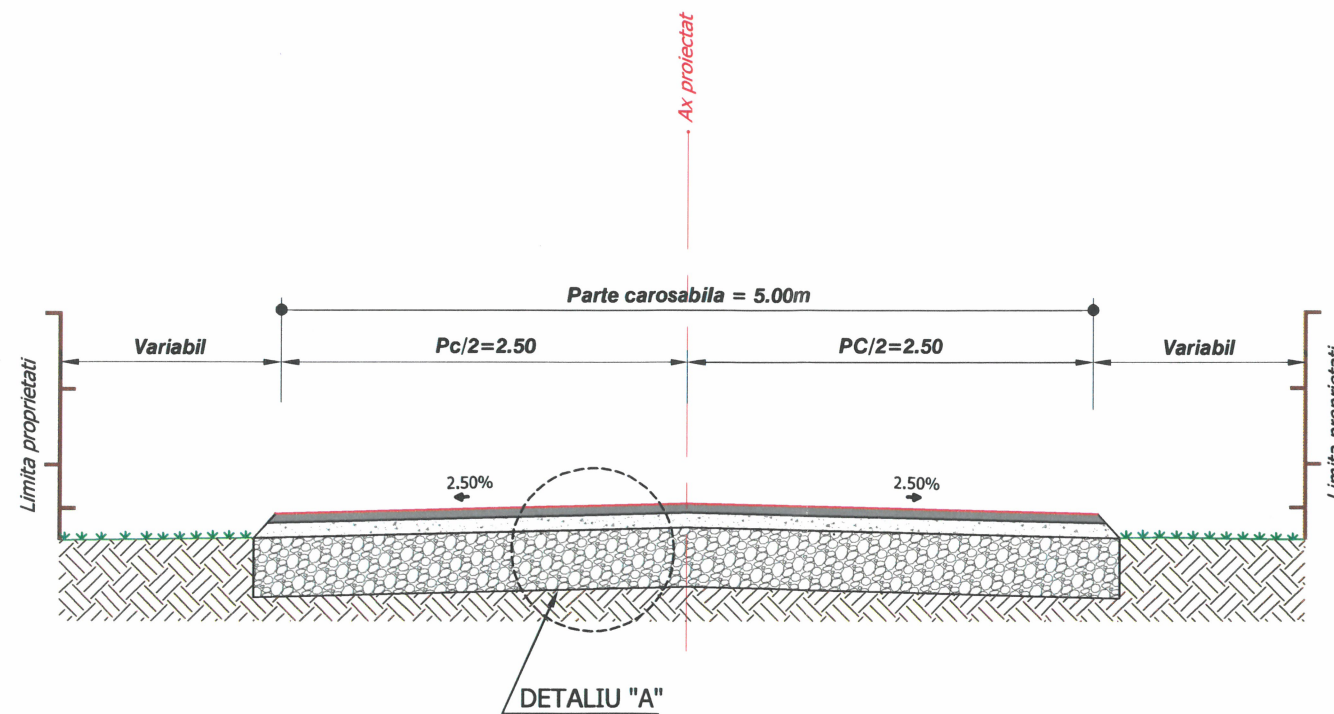


Verificator	Nume	Semnătura	Cerința	Referat de verificare	
Proiectant:	S.C. JULY EXPERT CONSULTING S.R.L. Director general: IULIA VIZINTEANU			Beneficiar:	COMUNA PUIEȘTI JUDEȚUL VASLUI
Specificație	Nume	Semnătura	Scara:	Titlu proiect: „REFACERE DRUM COMUNAL DC 96, LOCALITĂȚILE CRISTEȘTI ȘI LĂLEȘTI, COMUNA PUIEȘTI, JUDEȚUL VASLUI, L=2.700 M”	
Șef proiect	ing. Lucian Tănasă		1:5000		
Proiectat	ing. Marius Asaftei		Data:	Titlu planșă: PLAN DE ANSAMBLU	
Desenat	ing. Viorel Vizinteanu		Iulie 2025		
				Proiect nr.:	353/2025
				FAZA:	DOCUMENTAȚIE TEHNICĂ
				Planșa:	PA-01

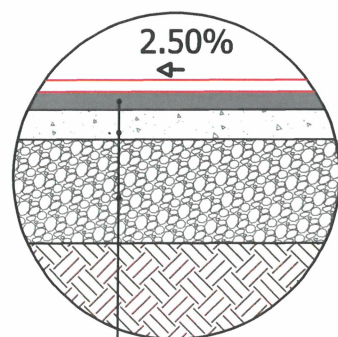


Se aplică pe:
Drum comunal DC 96, pe lungimea de 2.700 m.

PROFIL TRANSVERSAL TIP 1 SCARA 1:50



DETALIU "A"
SC 1:20



STRUCTURA RUTIERĂ PROIECTATĂ

6cm - strat de legatură BADPC 22.4 (EB 22,4 LEG 50/70)
10cm - completare strat de fundație din piatră spartă
sistem rutier existent

Verificator	Nume	Semnătura	Cerința	Referat de verificare
Proiectant:	S.C. JULY EXPERT CONSULTING S.R.L. Director general: IULIA VIZINTEANU			Beneficiar: COMUNA PUIEȘTI JUDEȚUL VASLUI
Specificație	Nume	Semnătura	Scara: 1:50 1:20	Titlu proiect: „REFACERE DRUM COMUNAL DC 96, LOCALITĂȚILE CRISTEȘTI ȘI LĂLEȘTI, COMUNA PUIEȘTI, JUDEȚUL VASLUI, L=2.700 M”
Șef proiect	ing. Lucian Tănasă			Proiect nr.: 353/2025
Proiectat	ing. Marius Asaftei		Data: Iulie 2025	FAZA: DOCUMENTAȚIE TEHNICĂ
Desenat	ing. Viorel Vizinteanu			Titlu planșă: PROFIL TRANSVERSAL TIP Planșa: TT-01

