

**AMPLASAMENT
STUDIAT**

Verificator/Expert	Nume	Semnatura	Cerinta	Referat/Expertiza nr./data:	
Proiectant general: S.C. HALLO UP S.R.L.			Beneficiar: UAT CHIESD		Proiect nr.
Proiectant specialitate: S.C. GRIDSERV PROIECT S.R.L.			Adresa: Comuna Chiesd, Judetul Salaj, Romania		14/2023
Specificatie	Nume	Semnatura	Scara	Titlul proiect	
Sef proiect	Ing. Adrian Dobre		1:10000 1:5000	„INFIINTARE PARC FOTOVOLTAIC PENTRU CONSUMUL PROPRIU AL UAT CHIESD, JUDEȚUL SĂLAJ”	
Proiectant de specialitate	Ing. Nicoiu Ovidiu Cristian		Data	Titlul plansei	
Proiectant	Ing. Serban Ovidiu Cristian		05/2025	PLAN DE INCADRARE	
					Plansa nr. A00

BILANT TERITORIAL:

Limita teren studiat

- Suprafata teren: 11.000mp

Limita teren proprietate

- Suprafata teren: 11.000 mp

POT: 0%

CUT: 0

LEGENDA

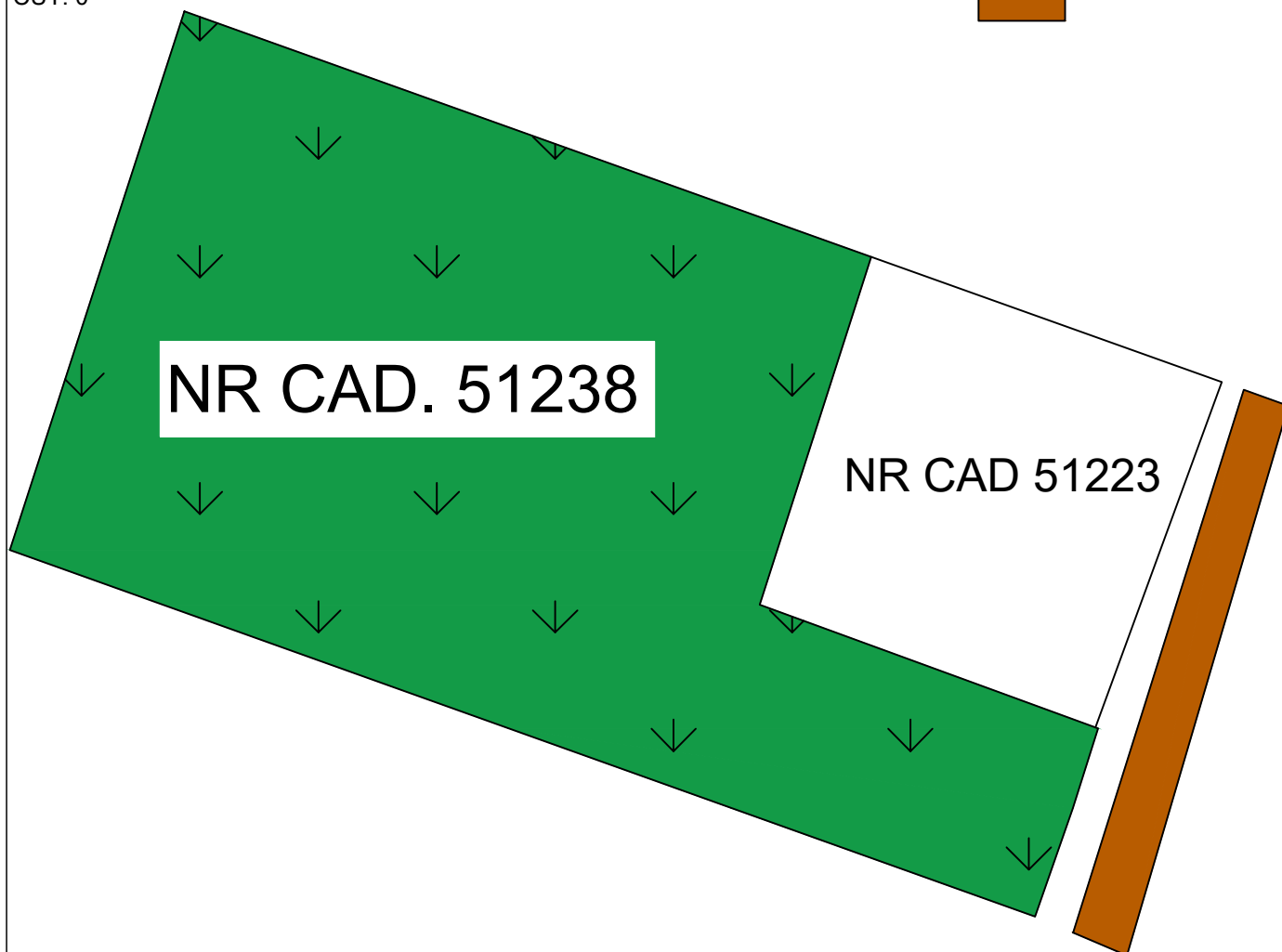


Limita proprietate

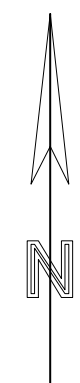


Spatiu verde

DRUM



Verificator/Expert	Nume	Semnatura	Cerinta	Referat/Expertiza nr./data:	
Proiectant general: S.C. HALLO UP S.R.L. Proiectant specialitate: S.C. GRIDSERV PROIECT S.R.L.			Beneficiar: UAT CHIESD Adresa: Comuna Chiesd, Judetul Salaj, Romania	Proiect nr. 14/2023	
Specificatie	Nume	Semnatura	Scara	Titlul proiect	Faza
Sef proiect	Ing. Dobre Adrian		1:2500	"Infintare parc fotovoltaic pentru consumul propriu al UAT Chiesd, Judetul Salaj"	PT
Proiectat	Ing. Nicoiu Ovidiu Cristian		Data		
Desenat	Ing. Serban Ovidiu Cristian		05.2025	Titlul plansei Plan de situatie existent	Plansa nr. A01

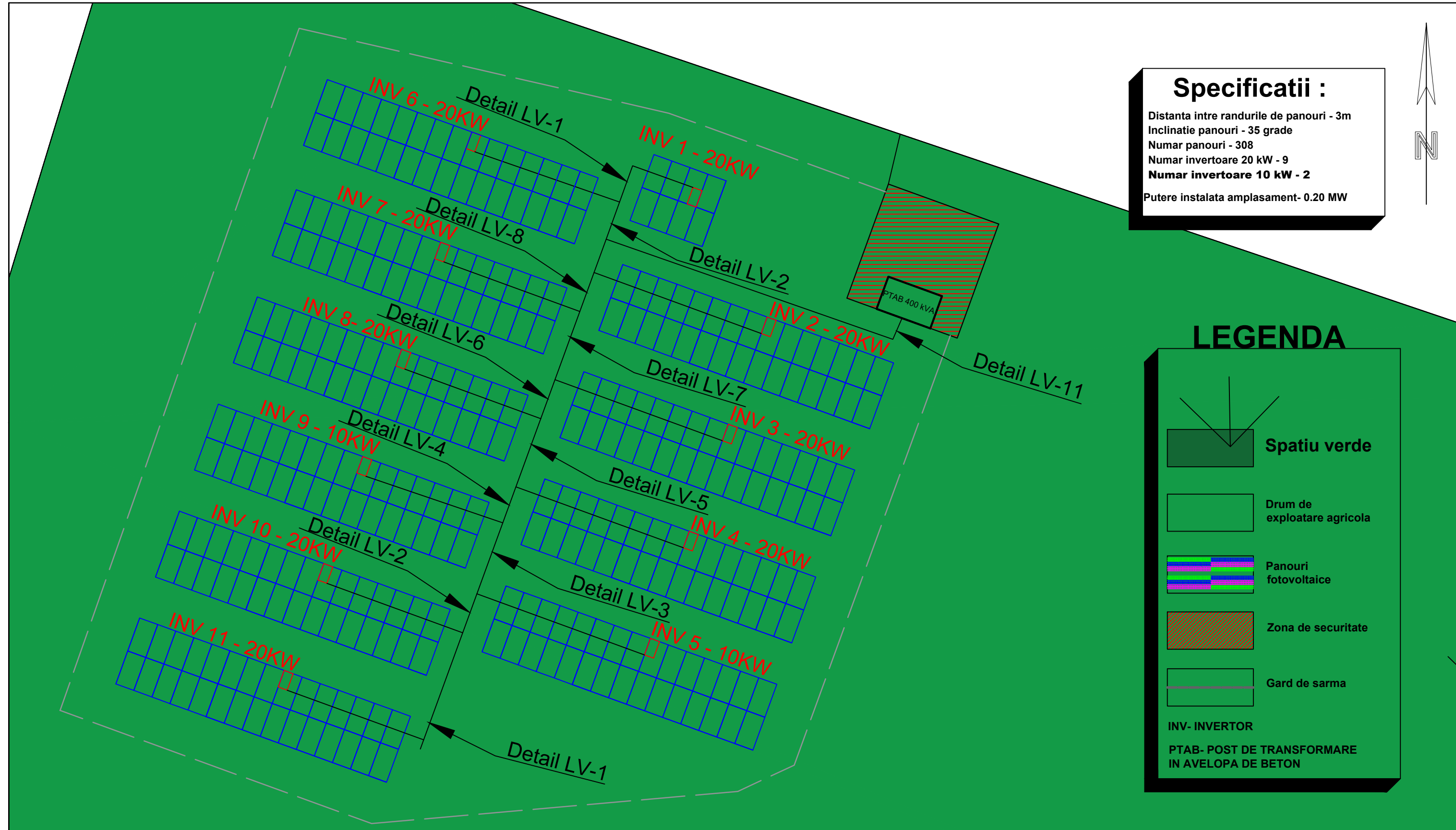


Specificatii :

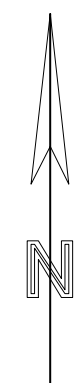
Distanța între rândurile de panouri - 3m
 Inclinatie panouri - 35 grade
 Numar panouri - 308
 Numar invertoare 20 kW - 9
Numar invertoare 10 kW - 2
 Putere instalata amplasament- 0.20 MW

LEGENDA

INVERTOR
PTAB- POST DE TRANSFORMARE IN AVELOPA DE BETON

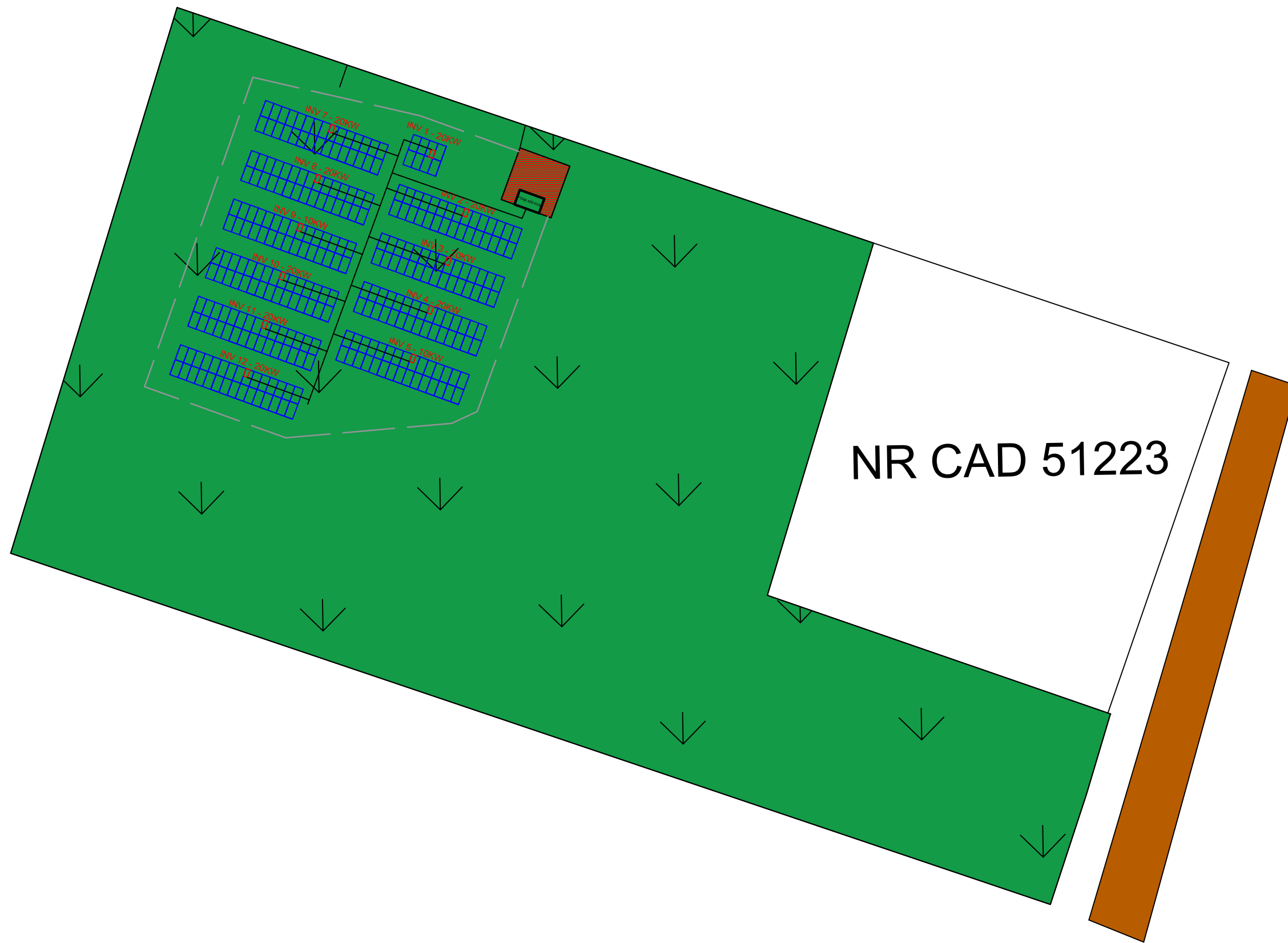


Verificator/Expert	Nume	Semnatura	Cerinta	Referat/Expertiza nr./data:
Proiectant general: S.C. HALLO UP S.R.L.			Beneficiar: UAT CHIESD	Proiect nr. 14/2023
Proiectant specialitate: S.C. GRIDSERV PROIECT S.R.L.			Adresa: Comuna Chiesd, Judetul Salaj, Romania	
Specificatie	Nume	Scara	Titlul proiect	
Sef proiect	Ing. Dobre Adrian	1:250	"Infintare parc fotovoltaic pentru consumul propriu al UAT Chiesd, Judetul Salaj"	
Proiectat	Ing. Nicoiu Ovidiu Cristian	Data	Titlul plansei	
Desenat	Ing. Serban Ovidiu Cristian	05.2025	Plan de situatie propus	
				Plansa nr. A02



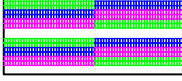

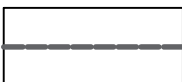


Specificatii :

Distanta intre randurile de panouri - 3m
Inclinatie panouri - 35 grade
Numar panouri - 308
Numar invertoare 20 kW - 9
Numar invertoare 10 kW - 2
Putere instalata amplasament- 0.2 MW



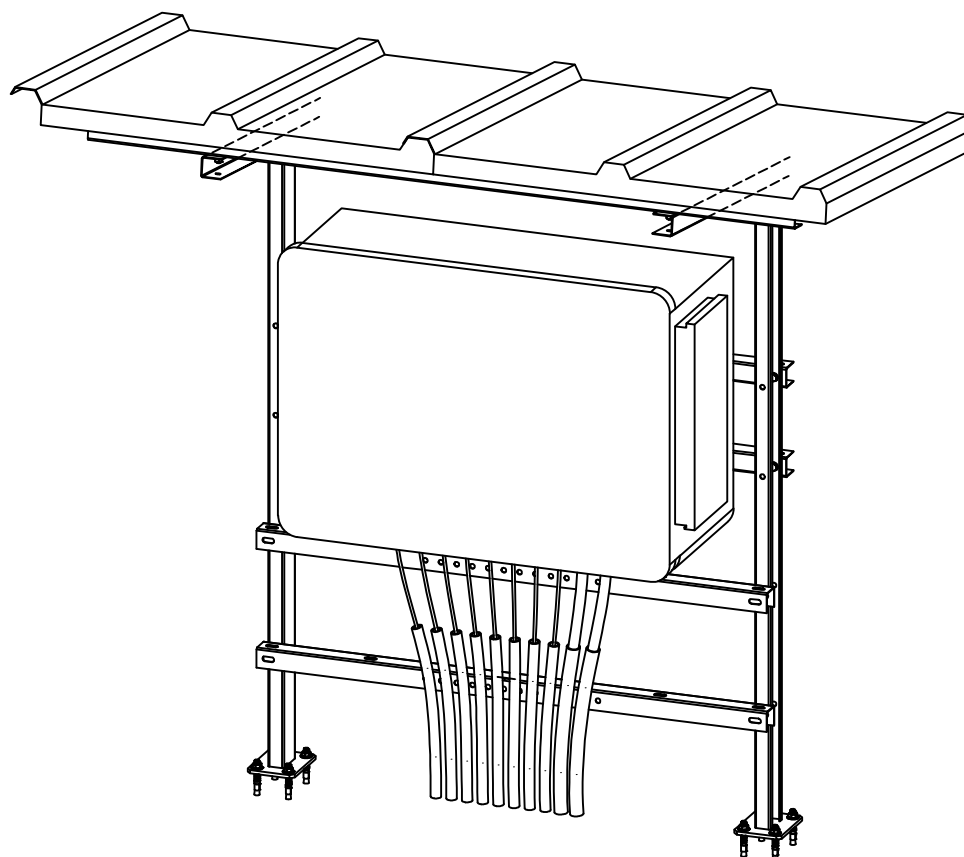
LEGENDA

-  **Spatiu verde**
-  **Drum de exploatare agricola**
-  **Panouri fotovoltaice**
-  **Zona de securitate**
-  **Gard de sarma**
- INV- INVERTOR**
- PTAB- POST DE TRANSFORMARE IN AVELOPA DE BETON**

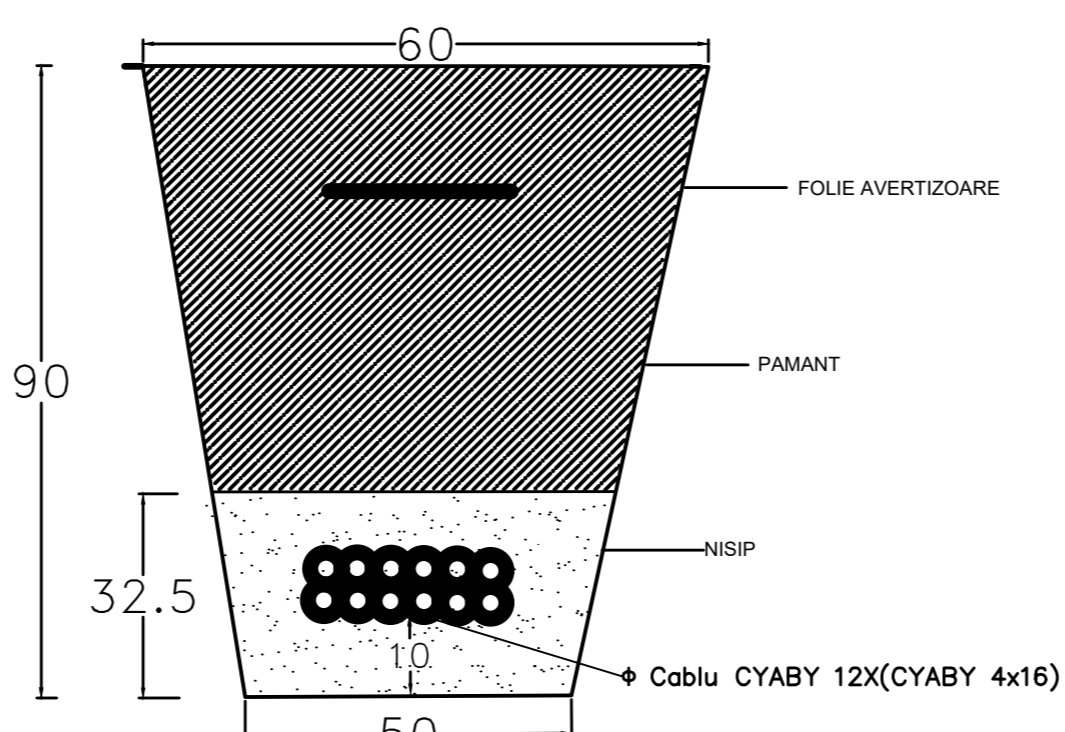
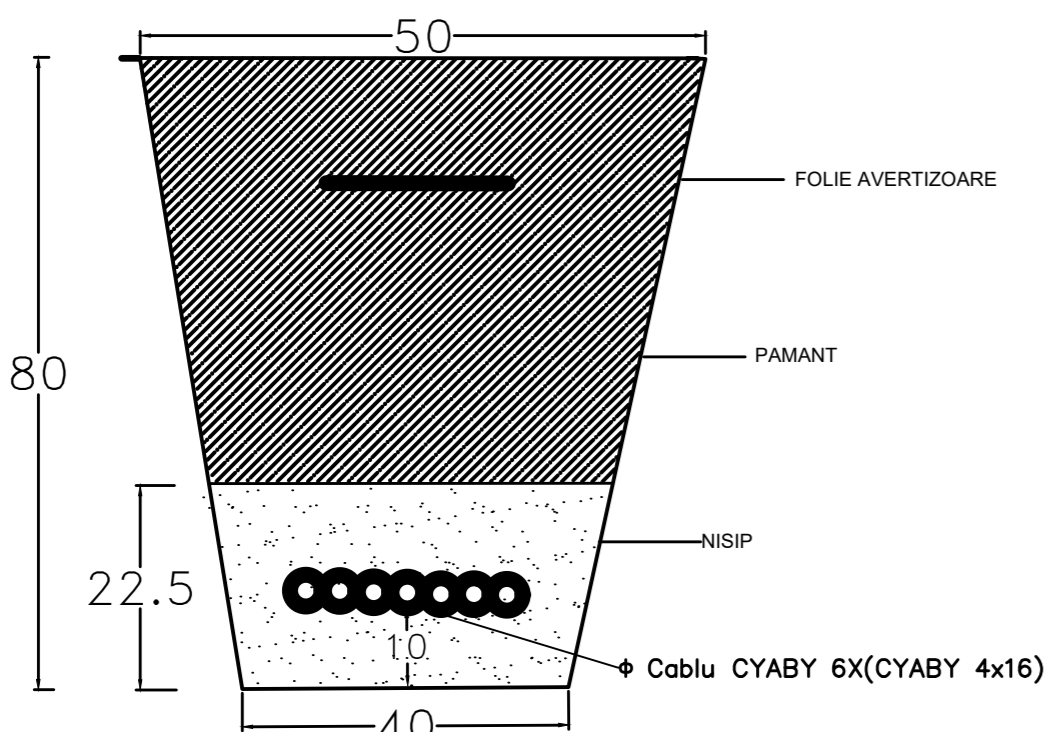
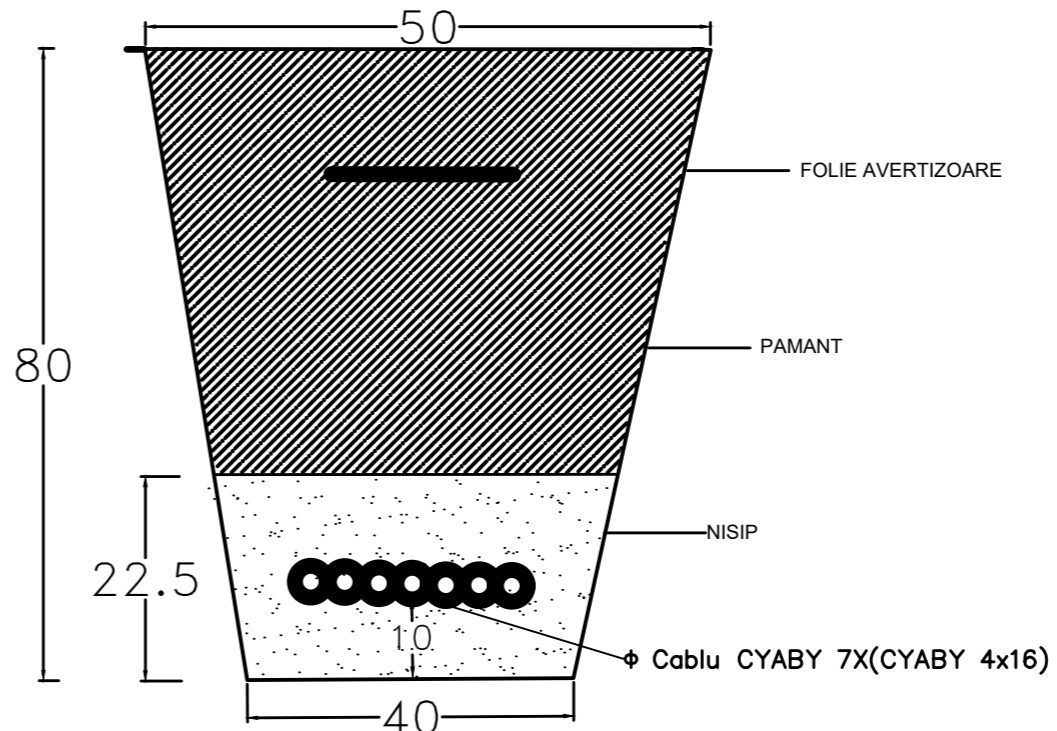
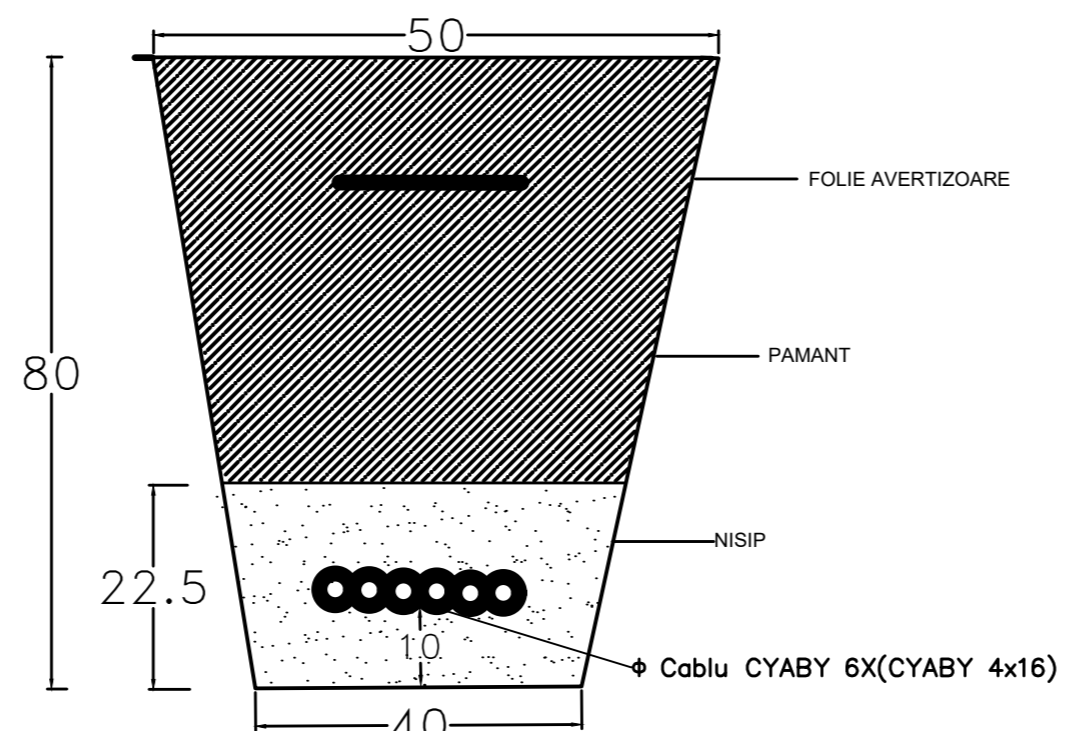
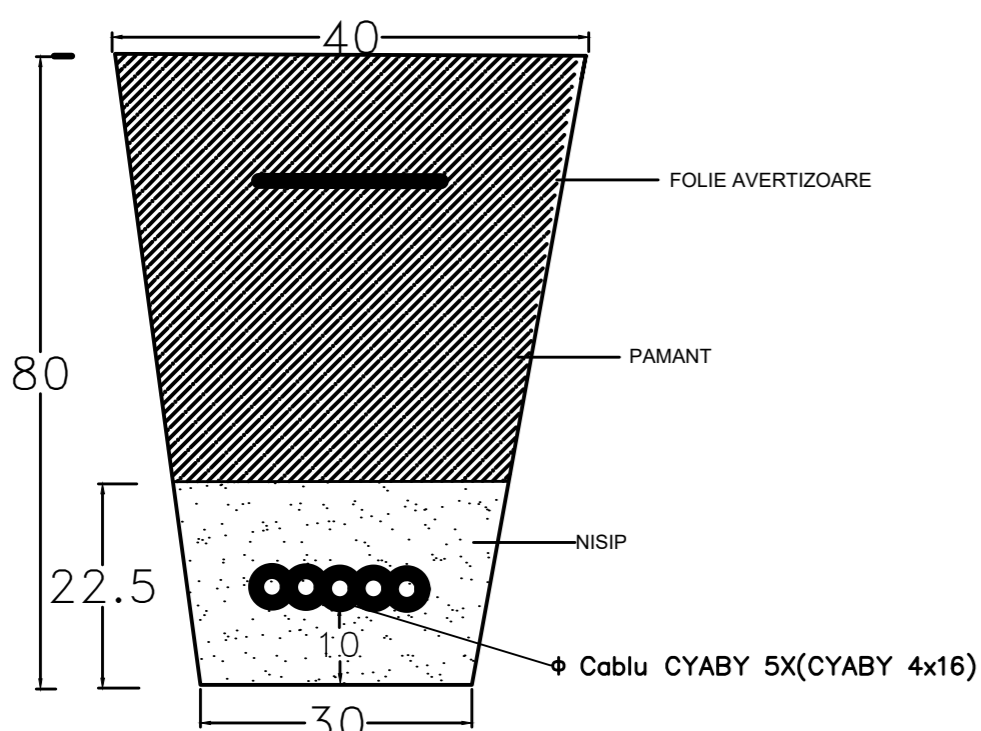
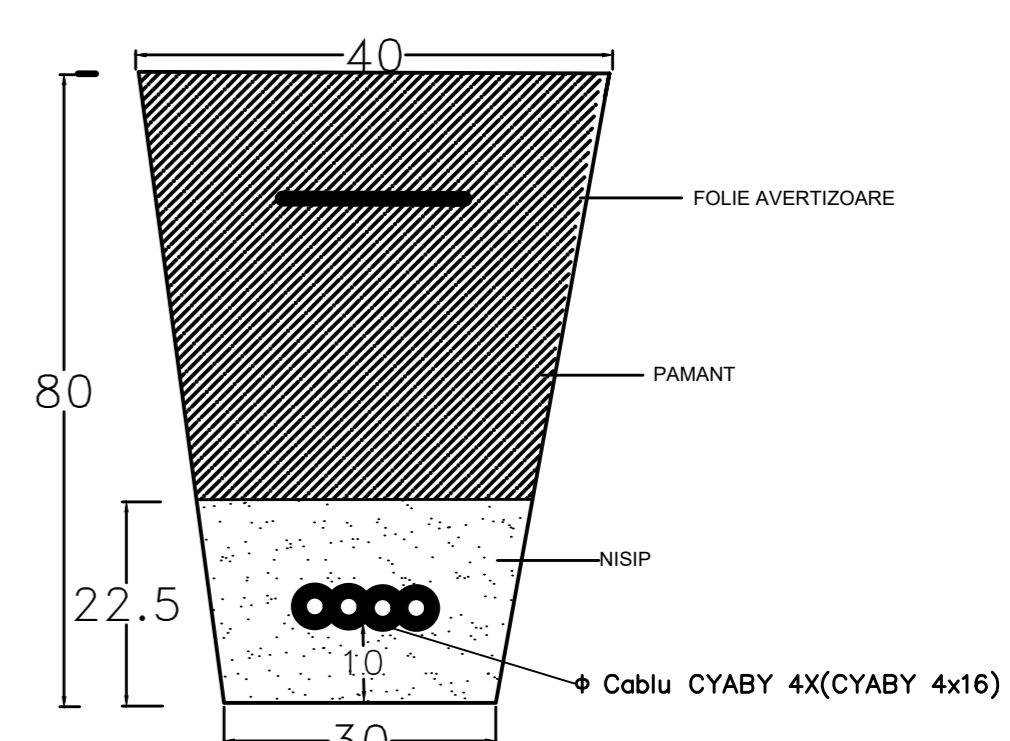
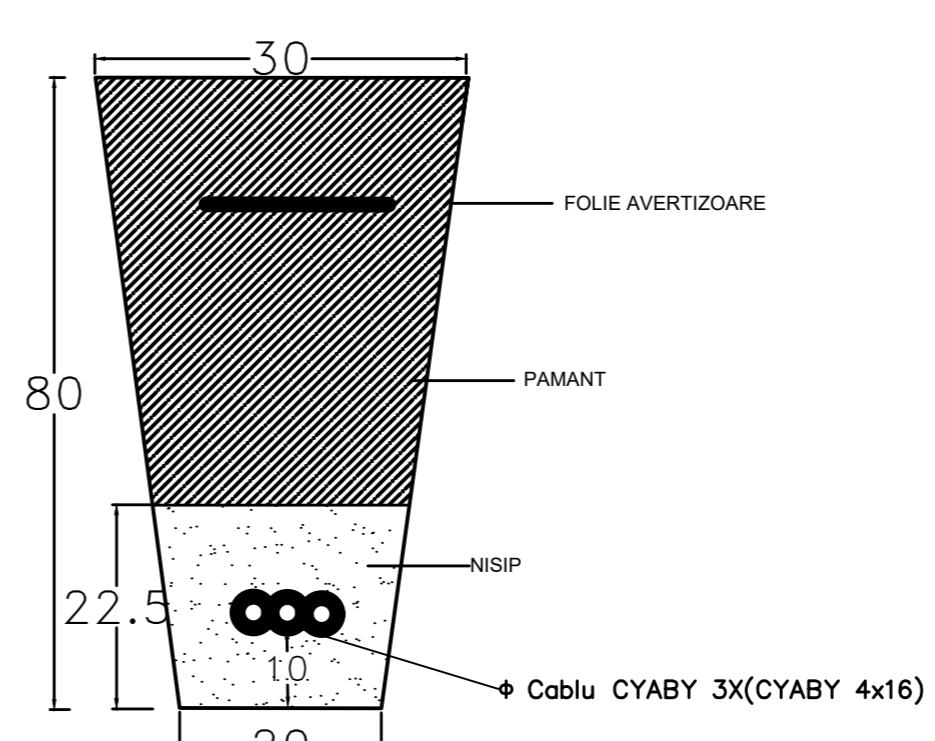
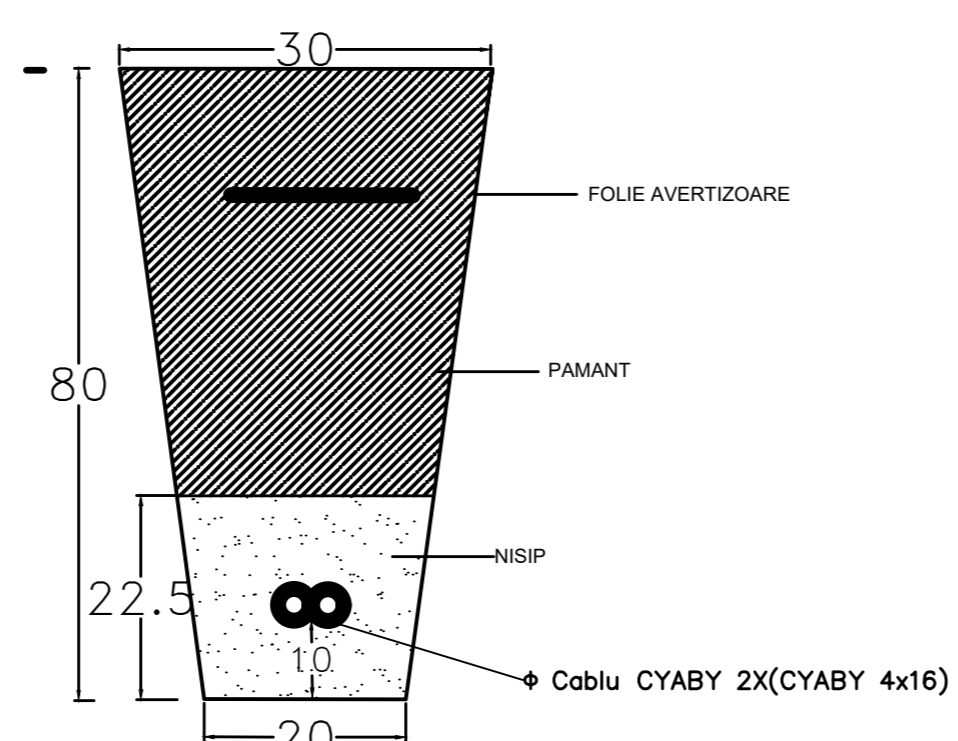
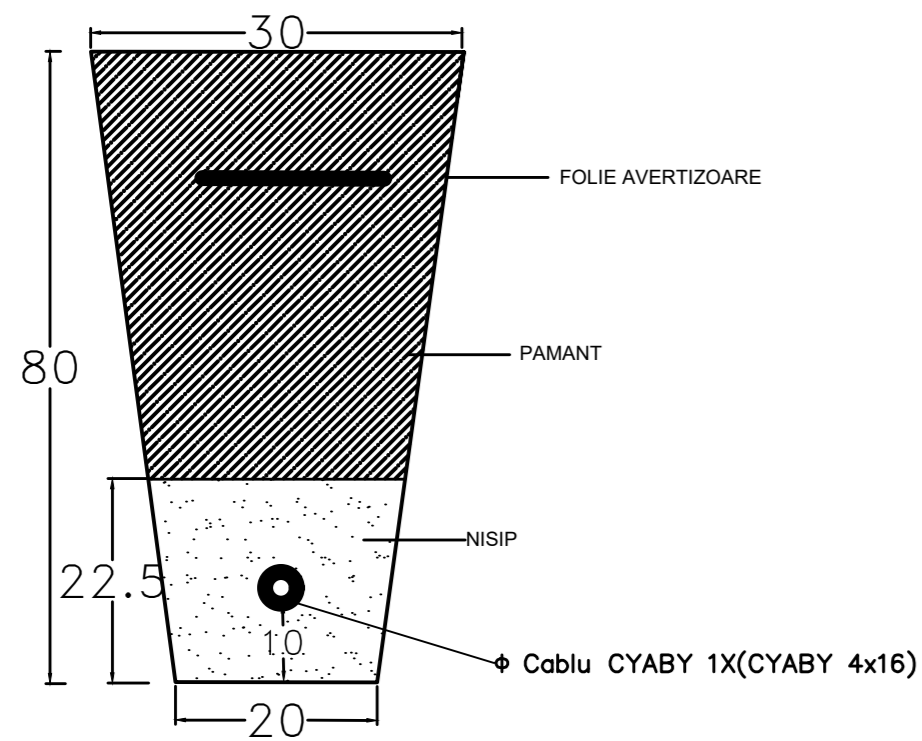
Verificator/Expert	Nume	Semnatura	Cerinta	Referat/Expertiza nr./data:	
Proiectant general: S.C. HALLO UP S.R.L. Proiectant specialitate: S.C. GRIDSERV PROIECT S.R.L.			Beneficiar: UAT CHIESD Adresa: Comuna Chiesd, Judetul Salaj, Romania	Proiect nr. 14/2023	
Specificatie	Nume		Scara 1:1000	Titlul proiect "Infiintare parc fotovoltaic pentru consumul propriu al UAT Chiesd, Judetul Salaj"	Faza PT
Sef proiect	Ing. Dobre Adrian			Titlul plansei	Plansa nr.
Proiectat	ing.Nicoiu Ovidiu Cristian		Data 05.2025	Plan de situatie propus	A02.1
Desenat	Ing. Serban Ovidiu Cristian				



DETALIU SUPORT INVERTOR

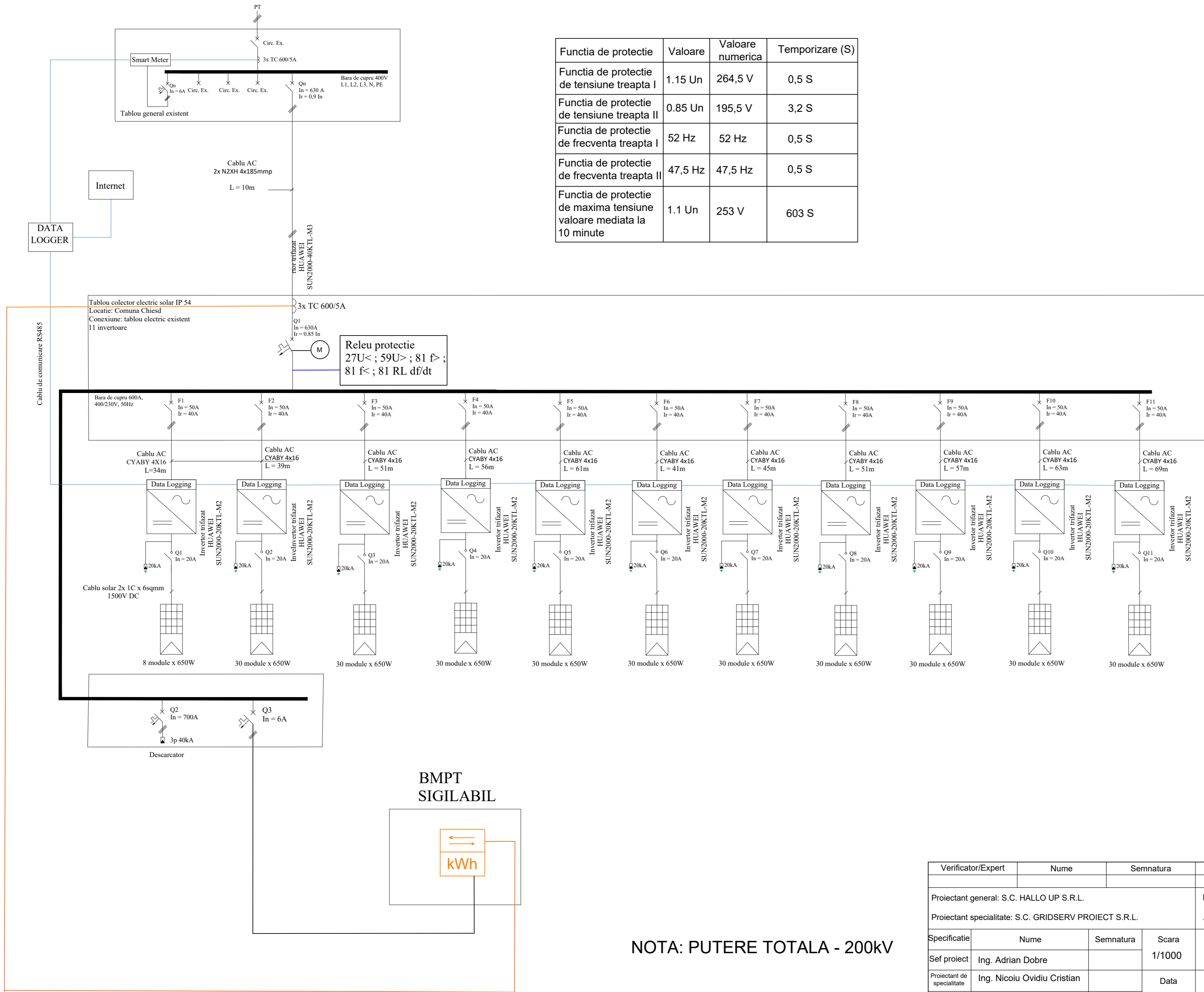


Verificator/Expert	Nume	Semnatura	Cerinta	Referat/Expertiza nr./data:	
Proiectant general: S.C. HALLO UP S.R.L. Proiectant specialitate: S.C. GRIDSERV PROIECT S.R.L.			Beneficiar: UAT CHIESD Adresa: Comuna Chiesd, Judetul Salaj, Romania	Proiect nr. 14/2023	
Specificatie	Nume	Semnatura	Scara	Titlul proiect „INFIINTARE PARC FOTOVOLTAIC PENTRU CONSUMUL PROPRIU AL UAT CHIESD, JUDETUL SALAJ”	Faza PT
Sef proiect	Ing. Adrian Dobre		-		
Proiectant de specialitate	Ing. Nicoiu Ovidiu Cristian		Data	Titlul plansei	Plansa nr.
Proiectant	Ing. Serban Ovidiu Cristian		05/2025	Detaliu suport inverter	DET01



Verificator/Expert	Nume	Semnatura	Cerinta	Referat/Expertiza nr./data:	
Proiectant general: S.C. HALLO UP S.R.L.			Beneficiar: UAT CHIESD		Proiect nr.
Proiectant specialitate: S.C. GRIDSERV PROIECT S.R.L.			Adresa: Comuna Chiesd, Judetul Salaj, Romania		14/2023
Specificatie	Nume	Semnatura	Scara 1/1000	Titlul proiect „INFINTARE PARC FOTOVOLTAIC PENTRU CONSUMUL PROPRIU AL UAT CHIESD, JUDETEL SALAJ”	
Sef proiect	Ing. Adrian Dobre			Faza PT	
Proiectant de specialitate	Ing. Nicoiu Ovidiu Cristian		Data 05/2025	Titlul plansei DETALIU POZARE CABLURI CURENT CONTINUU SI CONECTARE STRINGURI	
Proiectant	Ing. Serban Ovidiu Cristian			Planșa nr. DET02	

COMUNA CHIESD



Funcția de protecție	Valoare	Valoare numerica	Temporizare (S)
Funcția de protecție de tensiune treapta I	1.15 Un	264,5 V	0,5 S
Funcția de protecție de tensiune treapta II	0.85 Un	195,5 V	3,2 S
Funcția de protecție de frecvență treapta I	52 Hz	52 Hz	0,5 S
Funcția de protecție de frecvență treapta II	47,5 Hz	47,5 Hz	0,5 S
Funcția de protecție de maximă tensiune valoare mediata la 10 minute	1.1 Un	253 V	603 S

Relevu protecție
 $27U < ; 59U > ; 81 f > ;$
 $81 f < ; 81 RL df/dt$

BMPT
 SIGILABIL



NOTA: PUTERE TOTALA - 200kW

Verificator/Expert	Nume	Semnatura	Cerinta	Referat/Expertiza nr./data:
Proiectant general: S.C. HALLO UP S.R.L.			Beneficiar: UAT CHIESD	
Proiectant specialitate: S.C. GRIDSERV PROIECT S.R.L.			Adresa: Comuna Chiesd, Judetul Salaj, Romania	
Proiectant	Ing. Serban Ovidiu Cristian			Proiect nr. 14/2023
Proiectant de specialitate	Ing. Nicoiu Ovidiu Cristian			
Specificatie	Nume	Semnatura	Scara	
			1/1000	
			Data	
			05/2025	
Titlul proiect				Faza
„INFINTARE PARC FOTOVOLTAIC PENTRU CONSUMUL PROPRIU AL UAT CHIESD, JUDETUL SALAJ”				PT.
Titlul plansei				Planșa nr.
PLAN PROIECTAT TABLOU GENERAL				DET03