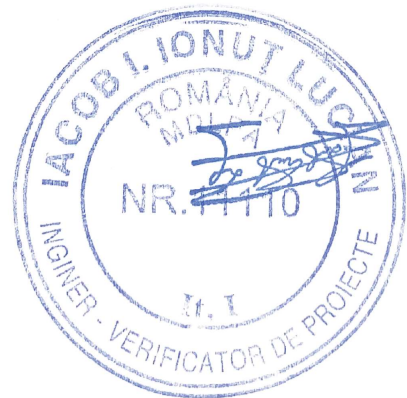









Opis

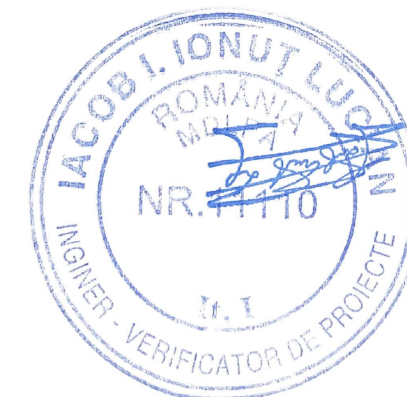
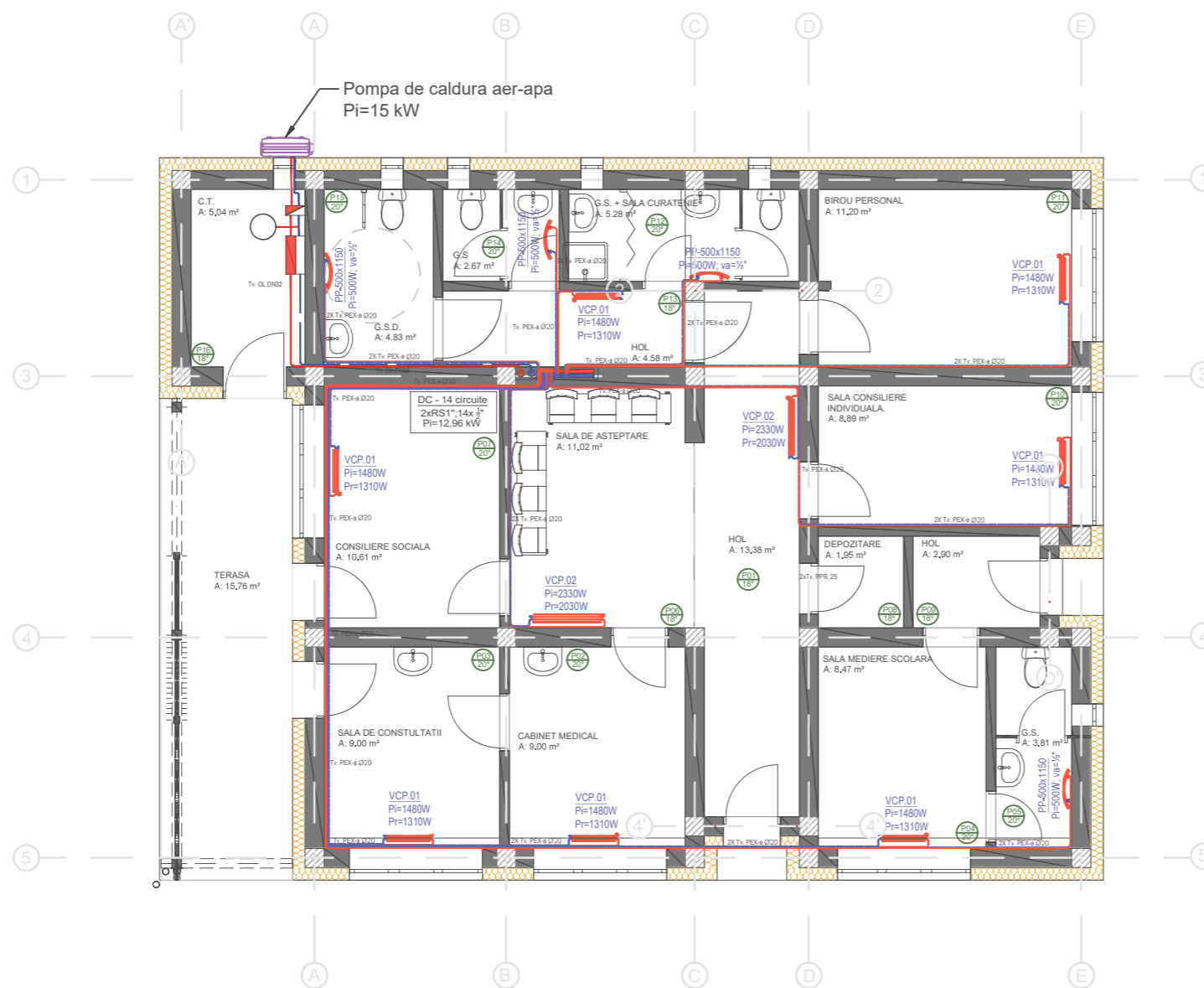
ID	Planșă	Scară	Dimensiune
IT - 01	Opis	-	210/297
IT - 02	Instalatii termice - Parter	1:100	420/297
IT - 03	Instalatii termice - Schema coloanelor	-	420/297
IT - 04	Instalatii termice - Schema pompa caldura	-	420/297
IT - 05	Instalatii termice - Detalii	-	420/297



VERIFICATOR/EXPERT	nume	semnatura	cerinta	referat nr.	data
 S.C. PLANIMOB CAD S.R.L. tel: 0745-188967 e-mail: office@planimob.ro FLORESTI, jud. CLUJ	nume	semnatura	scara	Beneficiar: U.A.T. Vlădaia	nr.proiect 1/2025
	SEF PROIECT	ing. CARMEN GAVRILETEA		-	Obiectiv: ELABORAREA DOCUMENTATIEI PENTRU AUTORIZAREA EXECUTARII LUCRARILOR DE CONSTRUCȚII CENTRU COMUNITAR INTEGRAT, COMUNA VLADAIA, JUDEȚUL MEHEDINTI
PROIECTAT	ing. Paul Barta		data	Amplasament: Judetul Mehedintii, Loc. Vlădaia	specialitate INST.
DESENAT	ing. Raul-Dorian RAȚIU		2025	Titlu plansa: SITUAȚIE PROPUȘĂ INSTALATII TERMICE OPIS	plansa nr. IT - 01

LEGENDĂ:

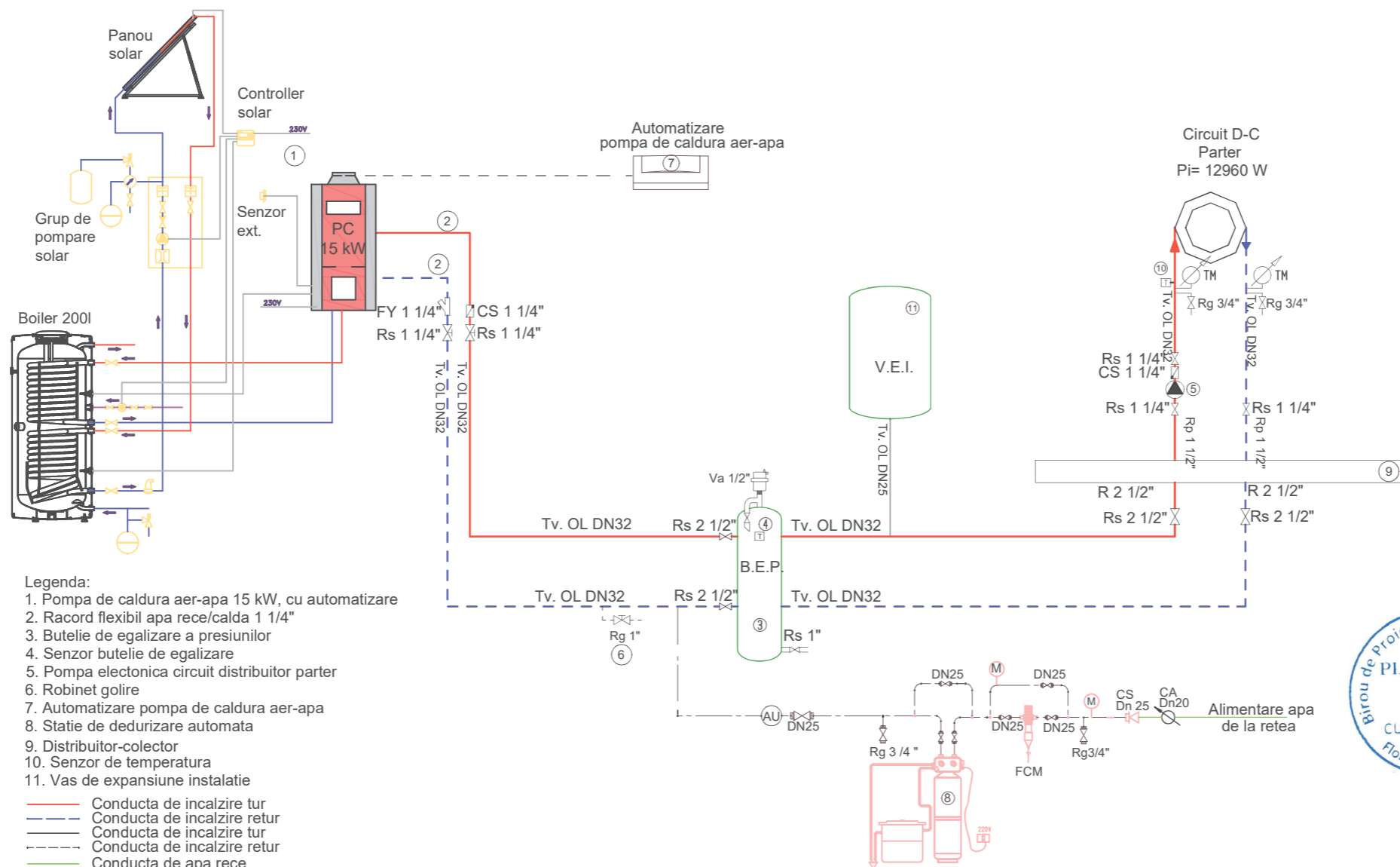
-  Conducta tur agent termic
Polipropilena din fibra compozita
-  Conducta retur agent termic
Polipropilena din fibra compozita
-  Ansamblu distribuitor-colector complet echipat
Conexiune principala: doi robinet sferic 1"
Conexiune teava distribuție: 3/4" Eurokon
-  VCP - Ventilconvector carcasa de pardoseală
Pi - Putere termica in Watt
Pr - Putere de racire in Watt
-  Radiator port-prosop din oțel
-  P01
20° Număr încăpere conform normativ
Temperatura ambientală conform normativ



DATE CLĂDIRI:

Suprafață teren	10198 m ²
Suprafață alei pietonale	470 m ²
Suprafață spații verzi	8107 m ²
Regim de înălțime clădire	P
Arie construită	152 m ²
Arie desfășurată	152 m ²
P.O.T.	8.08 %
C.U.T.	0.146
Grad de rezistență la foc	III
Risc de incendiu	Mic
Categoria de importanță	"C" - normală
Clasa de importanță	III - normală

VERIFICATOR/EXPERT	nume	semnatura	cerinta	referat nr.	data
 S.C. PLANIMOB CAD S.R.L. tel: 0745-188967 e-mail: office@planimob.ro FLORESTI, jud. CLUJ	nume	semnatura	scara	Beneficiar: U.A.T. Vlădaia	nr.proiect 1/2025
	SEF PROIECT	ing. CARMEN GAVRILETEA			
PROIECTAT	ing. Paul Barta		data	Obiectiv: ELABORAREA DOCUMENTATIEI PENTRU AUTORIZAREA EXECUTARII LUCRARILOR DE CONSTRUCTII CENTRU COMUNITAR INTEGRAT, COMUNA VLADAIA, JUDETEL MEHEDINTI	faza P.Th.
DESENAT	ing. Raul-Dorian RATIU		2025		
				Amplasament: Judetul Mehedinti, Loc. Vlădaia	specialitate INST.
				Titlu planșa: INSTALATII TERMICE PLAN PARTER	planșa nr. IT - 02



Legenda:

1. Pompa de caldura aer-apa 15 kW, cu automatizare
2. Racord flexibil apa rece/calda 1 1/4"
3. Butelie de egalizare a presiunilor
4. Senzor butelie de egalizare
5. Pompa electronica circuit distributor parter
6. Robinet golire
7. Automatizare pompa de caldura aer-apa
8. Statie de dedurizare automata
9. Distribuitor-colector
10. Senzor de temperatura
11. Vas de expansiune instalatie

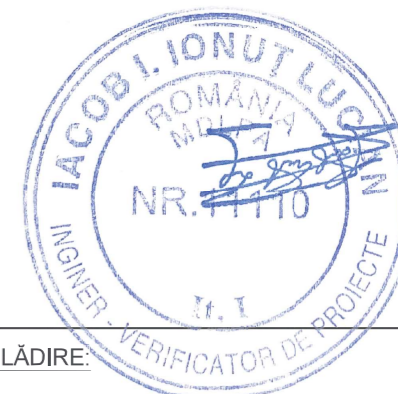
- Conducta de incalzire tur
- Conducta de incalzire retur
- Conducta de incalzire tur
- Conducta de incalzire retur
- Conducta de apa rece
- Conducta de apa rece tratata prin statia de dedurizare

- RS - Robinet sferic
- CS - Clapeta de sens cu arc
- TM - Termomanometru
- M - Manometru
- Rg - Robinet golire
- AU - Automat de umplere
- VA - Ventil automat de aerisire
- FCM-Filtru curatare cu purjare manuala
- CA - Contor apa rece
- FY - Filtru Y

q_m= debit minim necesar

Nota:

1. Toate conductele de preaplin si de golire a instalatiei trebuie racordate la canalizare.
2. Materialele utilizate trebuie sa corespunda specificatiilor din partea scrisa a proiectului.
3. Montajul instalatiilor se va realiza cu respectarea prevederilor din caietul de sarcini si a instructiunilor furnizorilor de materiale.
4. Conductele de distributie agent termic, montate in interiorul incaperii centralei termice, vor fi izolate cu tuburi termoizolante flexibile din cauciuc sintetic cu grosimea de 19mm, conductivitate termica 0,039 W/mK.
5. Distribuitor-colectorul va fi izolat cu cauciuc sintetic cu grosimea de 32mm, conductivitate termica 0,039 W/mK, protejate la exterior cu o manta din tabla de otel zincat.
6. Conductele pentru apa rece vor fi izolate termic cu tuburi termoizolante flexibile din cauciuc sintetic cu grosimea de 6 mm, conductivitate termica 0,039 W/mK.
7. Prezenta plansa se va citi impreuna cu plansele IT.01, IT.02, IT.03, IT.05
8. Robinetul de golire general trebuie instalat in pozitia cea mai joasa a sistemului.



DATE CLĂDIRE:

Suprafață teren	10198 m ²
Suprafață aleei pietonale	470 m ²
Suprafață spatii verzi	8107 m ²

Regim de înălțime clădire	P
Arie construită	152 m ²
Arie desfășurată	152 m ²

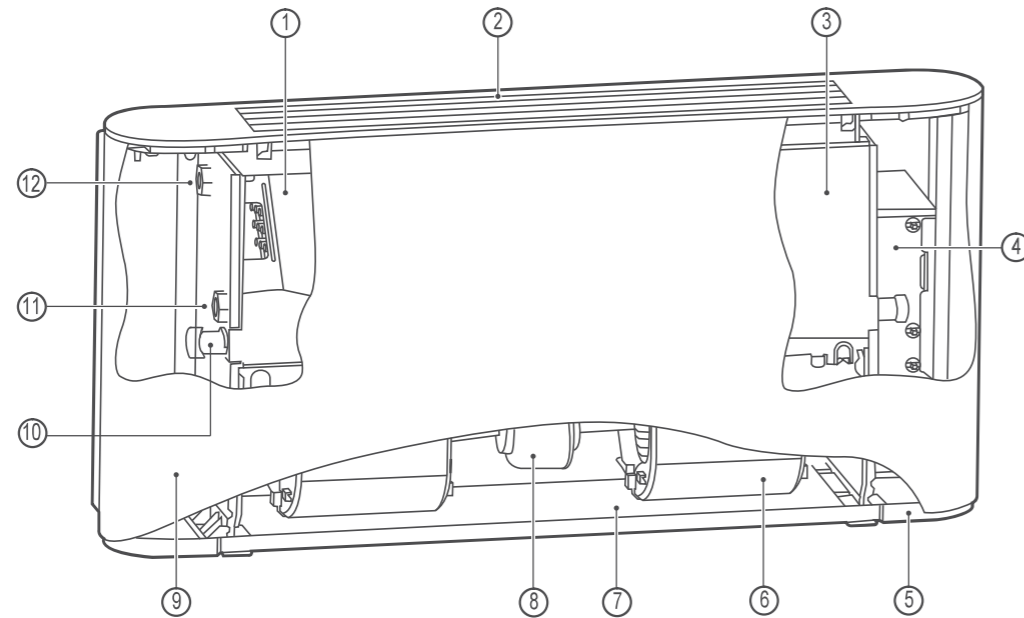
P.O.T.	8.08 %
C.U.T.	0.146

Grad de rezistență la foc	III
Risc de incendiu	Mic

Categoria de importanță	"C" - normală
Clasa de importanță	III - normală

VERIFICATOR/EXPERT	nume	semnatura	cerinta	referat nr.	data
 S.C. PLANIMOB CAD S.R.L. tel: 0745-188967 e-mail: office@planimob.ro FLORESTI, jud. CLUJ	nume	semnatura	scara	Beneficiar:	nr.proiect
	SEF PROIECT	ing. CARMEN GAVRILETEA	-	U.A.T. Vlădaia	1/2025
	PROIECTAT	ing. Paul BARTA	-	Obiectiv:	faza
DESENAT	ing. Raul-Dorian RAȚIU	-	ELABORAREA DOCUMENTATIEI PENTRU AUTORIZAREA EXECUTARII LUCRARILOR DE CONSTRUCTII CENTRU COMUNITAR INTEGRAT, COMUNA VLADAIA, JUDEȚUL MEHEDINTI	P.Th.	
				Amplasament:	specialitate
				Judetul Mehedinti, Loc. Vlădaia	INST.
				Titlu plansa:	plansa nr.
				INSTALATII TERMICE SCHEMA POMPA DE CALDURA	IT - 04

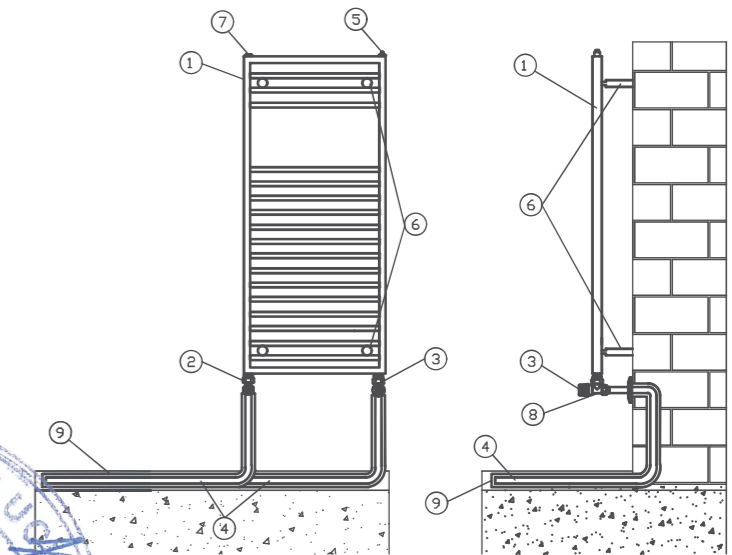
Model ventiloconvector



- 1-Schimbator
- 2-Grilaj de iesire a aerului
- 3-Tava de colectare condens
- 4-Talou electric
- 5-Baza
- 6-Ventilator
- 7-Filtru
- 8-Motor
- 9-Carcasa
- 10-Evacuarea condensului
- 11-Intrare apa
- 12-Iesire apa

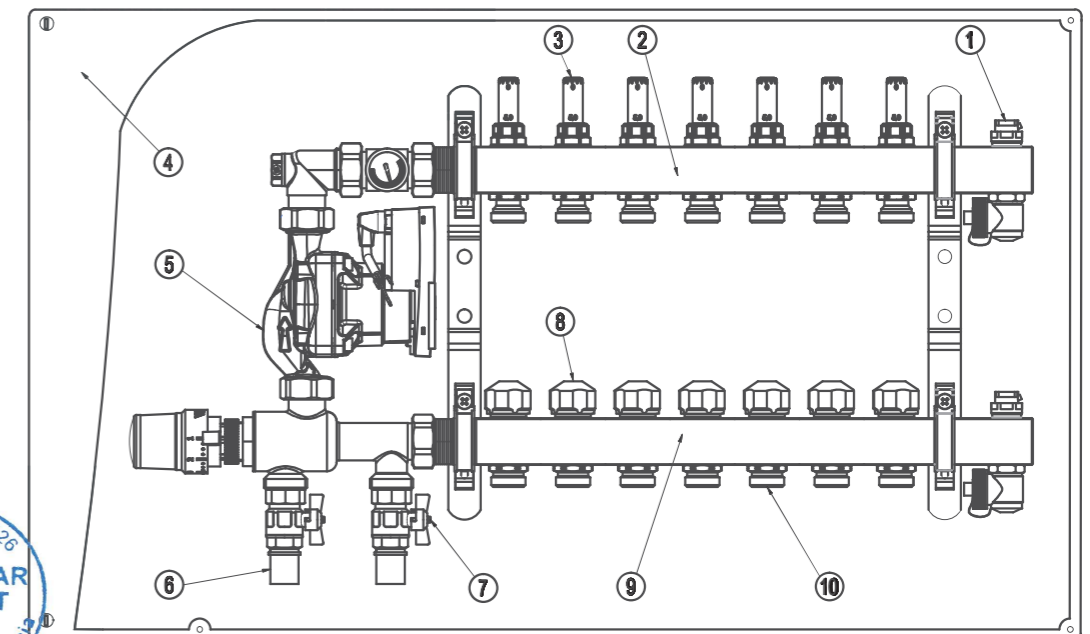
- 1-Aerisitor automat cu robinet golire
- 2-Distribuitor
- 3-Debitmetru
- 4-Cutie distribuitor
- 5-Set reglare temperatura
- 6-Piesa trecere
- 7-Robinet cu obstructor sferic
- 8-Ventil
- 9-Colector
- 10-Racord teava

Model montaj radiator portprosop



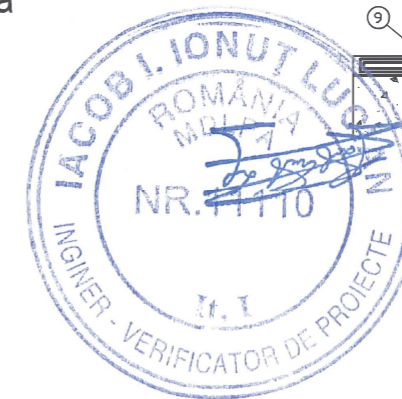
- 1 - Radiator portprosop
- 2 - Detentor 1/2"
- 3 - Robinet tur 1/2"
- 4 - Conducta din polipropilena reticulata
- 5 - Aerisitor manual
- 6 - Suporti fixare
- 7 - Dop
- 8 - Adaptare teava PPR
- 9 - Izolatie conducta


Model distribuitor-colector



DATE CLĂDIRI:

Suprafață teren	10198 m ²
Suprafață alei pietonale	470 m ²
Suprafață spații verzi	8107 m ²
Regim de înălțime clădire	P
Arie construită	152 m ²
Arie desfășurată	152 m ²
P.O.T.	8.08 %
C.U.T.	0.146
Grad de rezistență la foc	III
Risc de incendiu	Mic
Categoria de importanță	"C" - normală
Clasa de importanță	III - normală



VERIFICATOR/EXPERT	nume	semnatura	cerinta	referat nr.	data
 S.C. PLANIMOB CAD S.R.L. tel: 0745-188967 e-mail: office@planimob.ro FLORESTI, jud. CLUJ	nume	semnatura	scara	Beneficiar: U.A.T. Vlădaia	nr.proiect 1/2025
	SEF PROIECT	ing. CARMEN GAVRILETEA	-	Obiectiv: ELABORAREA DOCUMENTATIEI PENTRU AUTORIZAREA EXECUTARII LUCRARILOR DE CONSTRUCTII CENTRU COMUNITAR INTEGRAT, COMUNA VLADAIA, JUDETLUL MEHEDINTI	faza P.Th.
	PROIECTAT	ing. Paul BARTA	data	Amplasament: Judetul Mehedinti, Loc. Vlădaia	specialitate INST.
DESENAT	ing. Raul-Dorian RAȚIU	data	2025	Titlu plansa: INSTALATII TERMICE DETALII	plansa nr. IT - 05