



ROMÂNIA

str. Octav Botez, nr. 2, cod 700116, Iași  
tel: +40.232.267.719  
fax: +40.232.276.521  
email: secretariat@infectioase.ro  
site: <https://www.infectioase.ro>



JUDEȚUL IAȘI  
CONSILIUL JUDEȚEAN IAȘI



## Anexa 1 – Descrierea spațiilor secțiilor 1 și 3 și încadrarea în zone de risc

Prezenta anexă cuprinde planșele de arhitectură aferente obiectivului, utilizate pentru identificarea și localizarea spațiilor din secțiile 1 și 3. Planșele prezintă compartimentarea clădirii, destinația încăperilor, circulațiile, accesese și relațiile funcționale dintre spații.

Documentația grafică anexată constituie suportul pentru analiza spațiilor și corelarea acestora cu informațiile din documentația tehnică. Planșele conțin, după caz, denumirea spațiilor (birou, salon, laborator etc.), suprafața și înălțimea acestora, destinația și modul de utilizare, căile de acces și evacuare, precum și indicarea tipului și nivelului de risc.

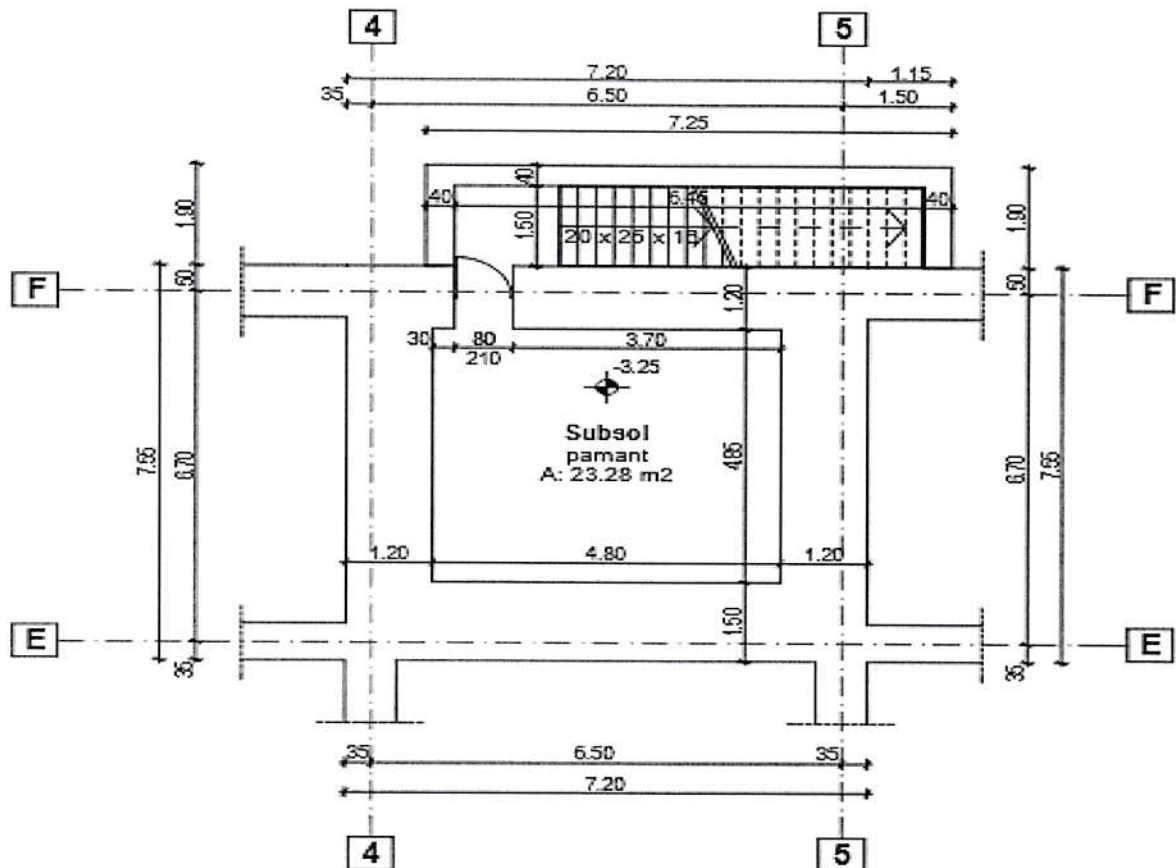


ROMÂNIA

str. Octav Botez, nr. 2, cod 700116, Iași  
tel: +40.232.267.719  
fax: +40.232.276.521  
email: secretariat@infectioase.ro  
site: https://www.infectioase.ro



JUDEȚUL IAȘI  
CONSILIUL JUDEȚEAN IAȘI



Bilanț teritorial existent:

$A_c = 701.69 \text{ m}^2$

$A_d = 1397.23 \text{ m}^2$

$A_u = 1021.54 \text{ m}^2$

POT=existent

CUT=existent

Clasa de importanță II,  $\gamma = 1,2$  (conform P100/06)

Categoria de importanță C - normală, conf. H.G. 766/1997

Gradul II de rezistență la foc conf. P118-99.

Risc mic de incendiu

Acceleratia de proiectare  $a_g=0,20$ ,  $T_c=0,7$

Presiunea de referință a vântului:  $0,7 \text{ Pa}$ , conf NP-012-04

Zona climatică: III cu  $t_{e} = -18^\circ \text{ C}$ , conf STAS 1907/91

Valoarea caracteristică a încărcării din zăpadă pe sol  $s_{0,k} = 2,5 \text{ kN/mp}$ , conf. CR1-1-3-2005

VERIFICATOR				REFERAT DE VERIFICARE NR.	DATA
EXPERT	<b>S.C. PROEXAP SRL</b>			BENEFICIAR: SPITALUL CLINIC JUDETEAN DE BOLI INFECTIOASE "SF. PARASCHEVA" IASI	Pt. nr <b>08-08/10</b>
	IASI, str. BACINSCHI nr. 7, Tel/Fax: 0232-251101, 0723-789567			PROIECT: CONSOLIDARE, MANSARDARE SI REFUNCTIONALIZARE PAVILIONUL VII	Faza <b>DALI</b>
SEF PROIECT	ing. ELENA GRUMAZESCU		Scara 1:100	PLAN SUB SOL EXISTENT	Planșă <b>A.1.</b>
RELEVAT	ing. MOSOR OVIDIU LUCIAN				
DESENAT	ing. MOSOR OVIDIU LUCIAN		Data 08.2010		
APROBAT	ing. ELENA GRUMAZESCU				

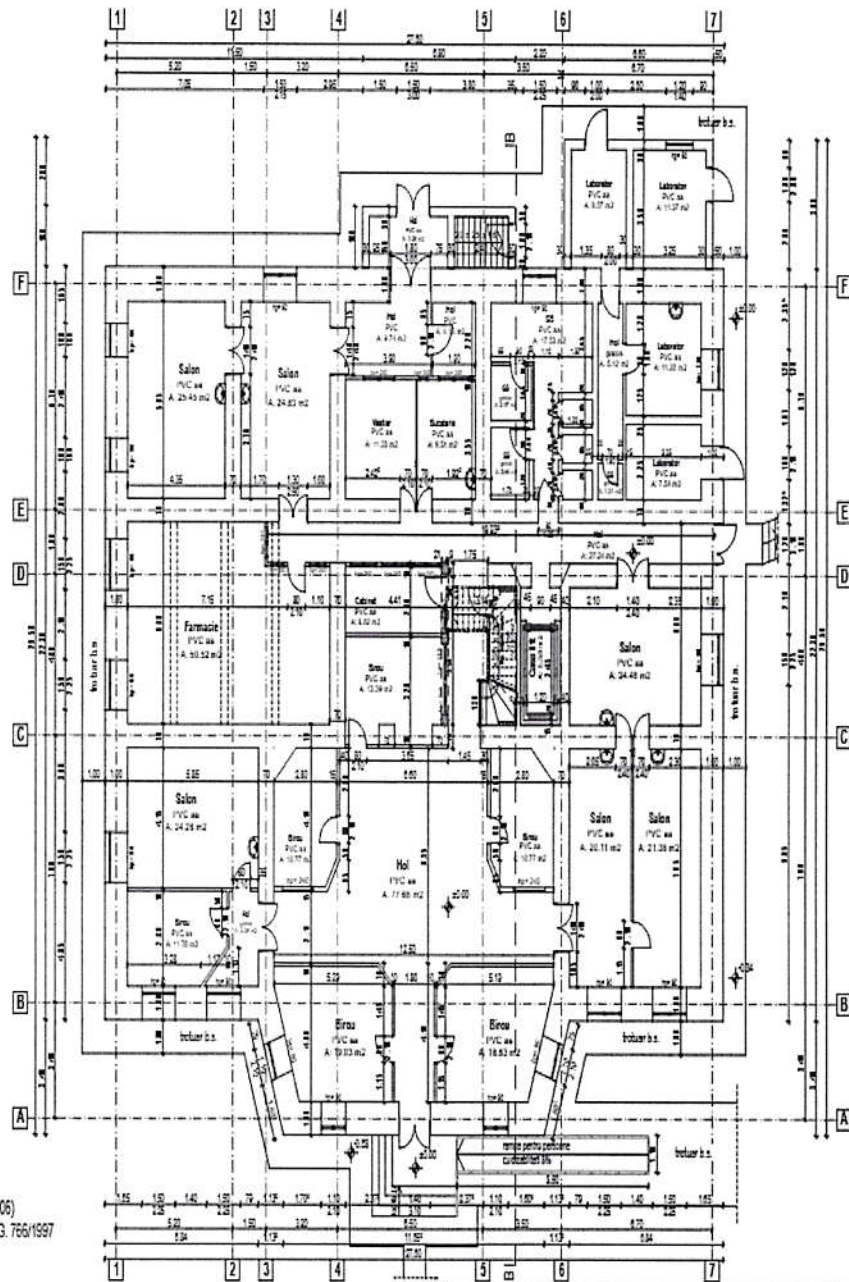


ROMÂNIA

str. Octav Botez, nr. 2, cod 700116, Iași  
tel: +40.232.267.719  
fax: +40.232.276.521  
email: secretariat@infecioase.ro  
site: https://www.infecioase.ro



JUDEȚUL IAȘI  
CONSILIUL JUDEȚEAN IAȘI



LEGENDA:

-PVC aa = pardoseala din PVC  
antibacterian/lentiseptic

Bilanț teritorial propus:

$A_p = 701.69 \text{ m}^2$   
 $A_e = 2104.11 \text{ m}^2$   
 $A_s = 1626.47 \text{ m}^2$   
POT=existent  
CUT=existent

Clasa de importanță II,  $\gamma = 1,2$  (conform P100/06)  
Categoria de importanță C - normală, conf. H.G. 766/1997  
Gradul II de rezistență la foc conf. P118-99.  
Risc mic de incendiu  
Acceleratia de proiectare  $ag=0,20$ ,  $T_c=0,7$   
Presiunea de referință a vântului:  $0,7 \text{ Pa}$ , conf NP-012-04  
Zona climatică: III cu  $t_a = -12^\circ \text{ C}$ , conf STAS 1907/91  
Valoarea caracteristică a încălzirii din zăpadă pe sol  $s_{s1} = 2,5 \text{ Nimp}$ , conf.CR1-1-3-2005

VERIFICATOR	REFERAT DE VERIFICARE NR.	DATA
EXPERT		
<b>S.C. PROEXAP SRL</b>		
(IASI) str. SACINBCHI nr. 7, Tel/Fax: 0232-251101, 0723-785957		
SEF PROIECT	ing. ELENA GRAMAZESCU	Scara 1:100
PROIECTAT	ing. DAN CONSTANTINIU	
DESEINAT	ing. MIOBOR OVIDIU LUCIAN	Data 03.2010
APROBAT	ing. ELENA GRAMAZESCU	
BENEFICIAR: SPITALUL CLINIC JUDEȚEAN DE BOLI INFECȚIOASE "SF. PARASCHEVA" IAȘI		08-08/10
PROIECT: CONSOLIDARE, REABILITARE ȘI REFUNCIIONALIZARE PAVILIONUL VII		DALI
PLAN PARTER PROPUȘ		Pierosa
		A.3.

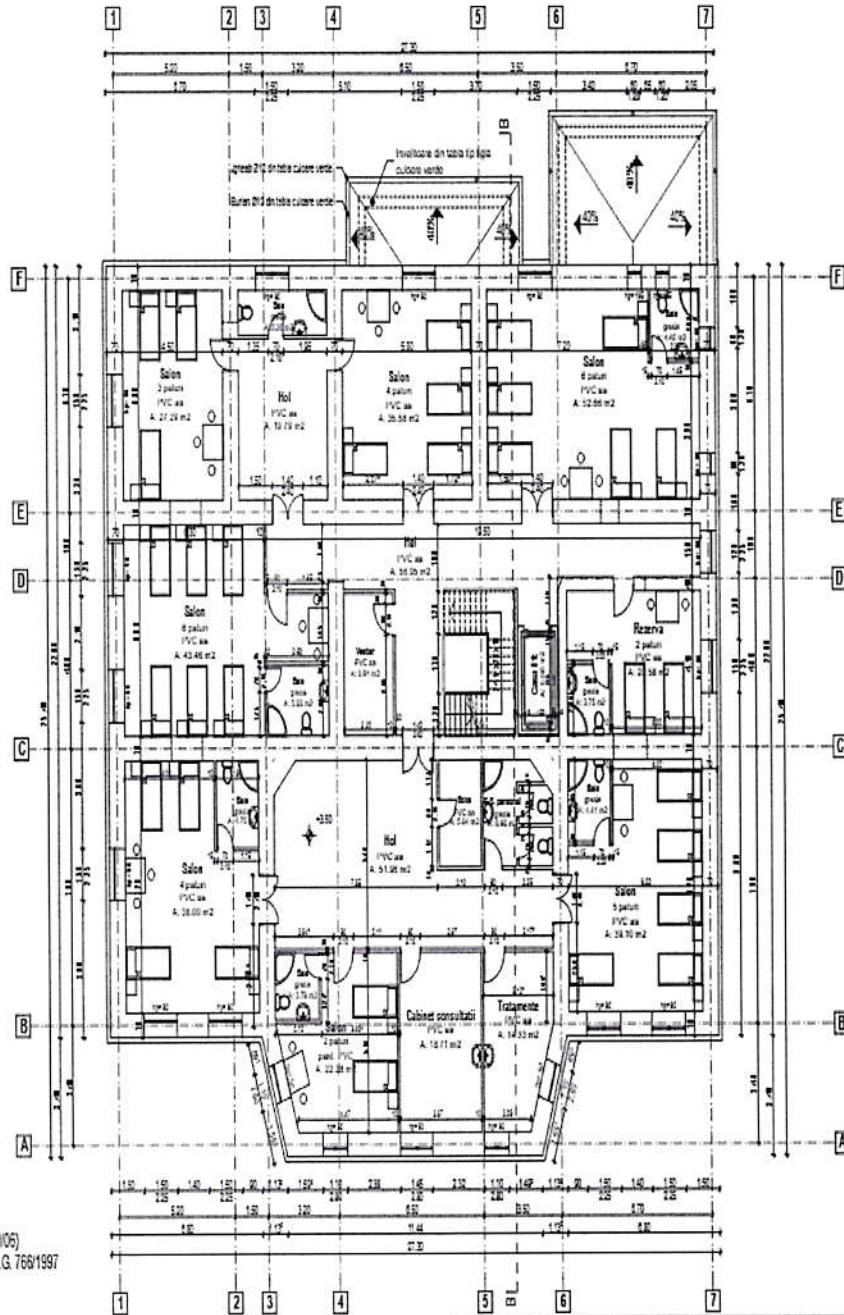


ROMÂNIA

str. Octav Botez, nr. 2, cod 700116, Iași  
tel: +40.232.267.719  
fax: +40.232.276.521  
email: secretariat@infecioase.ro  
site: https://www.infecioase.ro



JUDEȚUL IAȘI  
CONSILIUL JUDEȚEAN IAȘI



LEGENDA:  
- PVC aa = pardoseala din PVC  
antibacterian/antiseptic

Bilanț teritorial propus:  
A<sub>u</sub> = 701.69 m<sup>2</sup>  
A<sub>p</sub> = 2104.11 m<sup>2</sup>  
A<sub>s</sub> = 1626.47 m<sup>2</sup>  
POT=existent  
CUT=existent

Clasa de importanță II,  $\gamma = 1,2$  (conform P100/06)  
Categoria de importanță C - normală, conf. H.G. 768/1997  
Gradul II de rezistență la foc conf. P118-99.  
Risc mic de incendiu  
Accleratia de proiectare  $a_g=0,20$ ,  $T_c=0,7$   
Presiunea de referință a vântului: 0,7 Pa, conf NP-012-04  
Zona climatică: III cu  $t_a = -18^\circ C$ , conf STAS 1907/91  
Valoarea caracteristică a încălcării din zăpadă pe sol  $s_{s1} = 2,5M/m^2$ , conf CR1-1-3-2005

VERIFICATOR			REFERINȚA DE VERIFICARE NR.	DATA
EXPERT				
<b>S.C. PROEXAP SRL</b>				
IASI, str. ZACINSCHI nr. 7, Tel/Fax: 0232-261101, 0723-789667				
SEF PROIECT	ing. ELENA GRUNAZESCU		Scara	PROIECT CONSOLIDARE, REABILITARE SI
PROIECTAT	ing. DAN CONSTANTINU		1:100	REFUNCTIONALIZARE PAVILIONUL VI
DESEINAT	ing. MOSOR OVIDIU LUCIAN		Data	PLAN ETAJ PROPUS
APROBAT	ing. ELENA GRUNAZESCU		08.2010	A.S.



ROMÂNIA

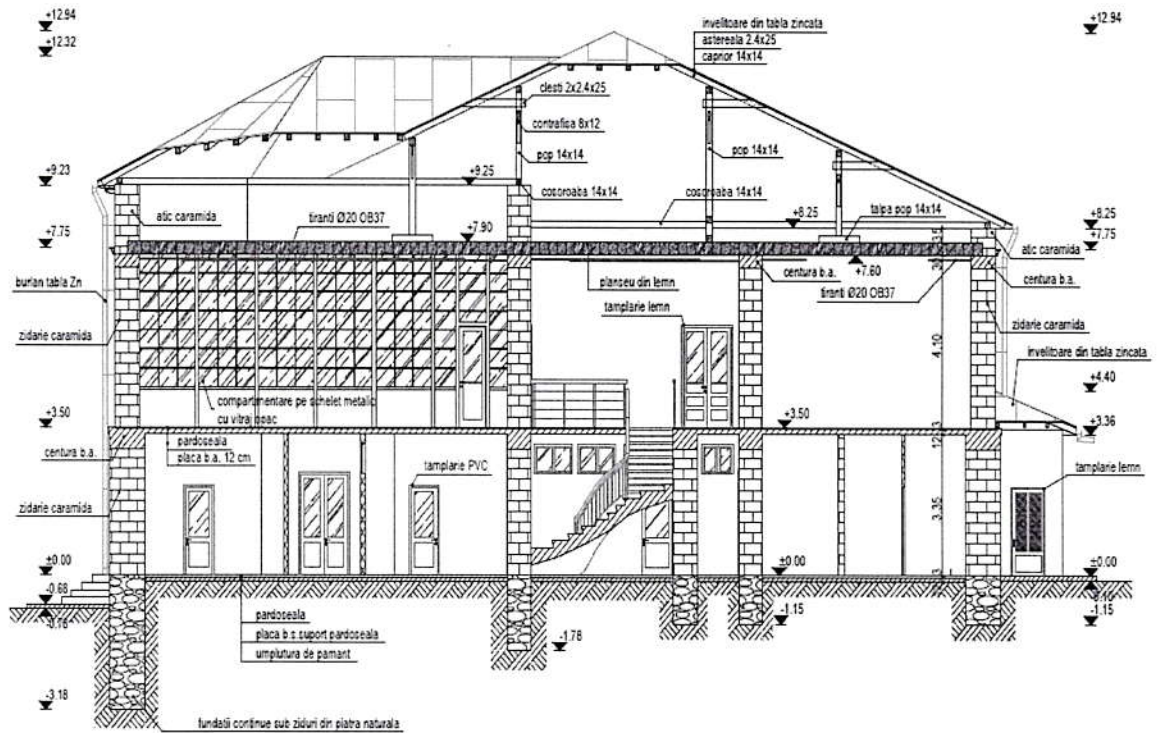
str. Octav Botez, nr. 2, cod 700116, Iași  
 tel: +40.232.267.719  
 fax: +40.232.276.521  
 email: secretariat@infecioase.ro  
 site: https://www.infecioase.ro



JUDEȚUL IAȘI  
 CONSILIUL JUDEȚEAN IAȘI



SECȚIUNE TRANSVERSALA A-A EXISTENTA



VERIFICATOR		REFERAT DE VERIFICARE NR.	DATA
EXPERT	<b>S.C. PROEXAP SRL</b> IASI, str. BACINSCHI M. 7, Tel/Fax: 0232-051101, 0723-789997	BENEFICIAR: SPITALUL CLINIC JUDEȚEAN DE BOLI INFECTIOASE "Sf. PARASCHEVA" IASI	Pr. Nr. 06-08/10
SEF PROIECT	ing. ELENA GRUZEȘCU	PROIECT CONSOLIDARE, REABILITARE ȘI REFUNCȚIONALIZARE PAVILIONUL VII	Faza DALI
RELEVAT	ing. MOSOR OVIDIU LUCIAN		
DESEINAT	ing. MOSOR OVIDIU LUCIAN		
APROBAT	ing. ELENA GRUZEȘCU	SECȚIUNE TRANSVERSALA A-A EXISTENTA	Perse A.17.



ROMÂNIA

str: Octav Botez, nr. 2, cod 700116, Iași  
tel: +40.232.267.719  
fax: +40.232.276.521  
email: secretariat@infectioase.ro  
site: https://www.infectioase.ro



JUDEȚUL IAȘI  
CONSILIUL JUDEȚEAN IAȘI



CLADIRE / INCAPERE	L	I	PERIMETRU	ARIA LATERALA	SUPRFATA INCAPERE	SUPRFATA CURATENIE	TOTAL MP de curatenie/CLADIRE
<b>Pav 7- Parter Sectia 1</b>							
Cab Psiho-Soc	2.56	3.77	12.66	22.788	9.65	32.44	
Cab. Med	4.83	3.26	16.18	29.124	15.75	44.87	
Oficiu Tratament	4.64	3.26	15.8	28.44	15.13	43.57	
Rez. 1	2.25	4.1	12.7	22.86	9.23	32.09	
Hol Rez	2.17	1.4	7.14	12.852	3.04	15.89	
Sal.1	4.32	5.7	20.04	36.072	24.62	60.70	
Sal.2	2.68	6.74	18.84	33.912	18.06	51.98	
Sal.3	2.8	6.85	19.3	34.74	19.18	53.92	
Hol 1	9.25	6.28	31.06	55.908	58.09	114.00	
Hol Scara	4.85	3.14	15.98	28.764	15.23	43.99	
Cab. Dispensarizare	1.99	3.9	11.78	21.204	7.76	28.97	
Sal.5	5.76	4.3	20.12	36.216	24.77	60.98	
Sal.6	5.71	4.56	20.54	36.972	26.04	63.01	
Sal.7	9.05	6.15	30.4	54.72	55.66	110.38	
Oficiu alimente	2.17	3.76	11.86	21.348	8.16	29.51	
Vestiar	2.16	3.7	11.72	21.096	7.99	29.09	
Hol	19.4	1.3	41.4	74.52	25.22	99.74	
Sal.4	4.04	5.66	19.4	34.92	22.87	57.79	
Grup Sanitar	5.76	4.3	20.12	36.216	24.77	60.98	
Magazie mat.	4.23	6.16	20.78	37.404	26.06	63.46	
Camera Modul	4.02	4	16.04	28.872	16.08	44.95	
MedicinaMuncii	4.05	3.08	14.26	25.668	12.47	38.14	
Birou	3.33	4.52	15.7	28.26	15.05	43.31	<b>1,223.74 mp</b>
<b>ETAJ Sectia 3</b>							
Oficiu alimente	6.14	2.19	16.66	29.988	13.45	43.43	
Oficiu Tratament	6.14	2.2	16.68	30.024	13.51	43.53	



ROMÂNIA

str. Octav Botez, nr. 2, cod 700116, Iași  
tel: +40.232.267.719  
fax: +40.232.276.521  
email: secretariat@infecioase.ro  
site: https://www.infecioase.ro



JUDEȚUL IAȘI  
CONSILIUL JUDEȚEAN IAȘI



Cabinet Medici	5.85	4.56	20.82	37.476	26.68	64.15	
Grup Sanitar	6.19	4.7	21.78	39.204	29.09	68.30	
Salon 1	4.55	5.87	20.84	37.512	26.71	64.22	
Salon 2	5.87	4.74	21.22	38.196	27.82	66.02	
Salon 3	6.33	9.36	31.38	56.484	59.25	115.73	
Salon 4	6.96	5.82	25.56	46.008	40.51	86.52	
Salon 5	9.26	5.18	28.88	51.984	47.97	99.95	
Salon 6	9.48	5.11	29.18	52.524	48.44	100.97	
Salon 7	6.98	2.9	19.76	35.568	20.24	55.81	
Salon 8	6.88	2.94	19.64	35.352	20.23	55.58	
Salon 9	5.82	4.26	20.16	36.288	24.79	61.08	
Hol 1	8.35	1.43	19.56	35.208	11.94	47.15	
Hol 2	7.1	6.2	26.6	47.88	44.02	91.90	
Magazie	2.6	1.4	8	14.4	3.64	18.04	<b>1,082.38 mp</b>

PAV.7 PARTER	L	I	Nr.buc	Suprafata totala/mp
Chiuveta	1	0.5	13	6.50
Oglinda	1	0.5	11	5.50
Vas wc	1	0.5	4	2.00
Cadita dus	1	0.5	2	1.00
PAV.7 ETAJ				
Chiuveta	1	0.5	13	6.50
Oglinda	1	0.5	12	6.00
Vas wc	1	0.5	5	2.50
Cadita dus	1	0.5	2	1.00
Gresie				65
Faianta				227
Supraf. mobila				40
Supraf. paturi				222
				<b>585 mp</b>

**Total suprafata mp = 2.891,12**

Intocmit de,  
Sef Serviciu  
Ing.Sampala Andrei