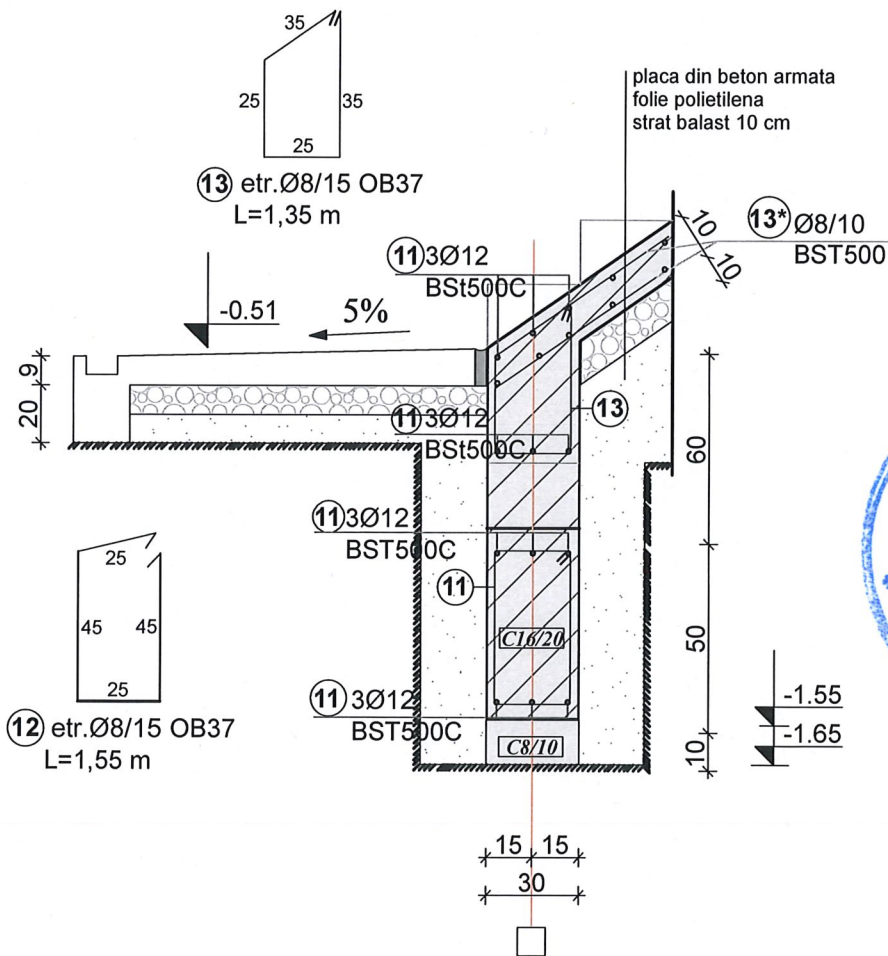


# GF1



**C8/10**  
**C16/20**


**OB37**  
**BST500C**

**CLASA DE IMPORTANTA A CONSTRUCTIEI:**

II - Conform P100-1/2013 - Clădiri care prezintă un pericol major pentru siguranța publică în cazul prăbușirii sau avarierii grave

**CATEGORIA DE IMPORTANTA A CONSTRUCTIEI:**

C - Construcție de importanța normală conform HG 766/1997

Specificatie	Nume	Semnatura	Cerinta	Referat /Expertiza	Nr./Data
Verificator /Expert		<i>[Signature]</i>		<i>R77/05-08-2025</i>	
 <b>S.C. ARHI STIL CONCEPT S.R.L.</b> J 28 / 67 / 2011 C.U.I. 28013302 str. G-ral Aurel Aldea nr. 25 tel.: 0744770831; e-mail: arhistilconcept@yahoo.com SLATINA, jud. OLT	Beneficiar:		COMUNA ISLAZ COMUNA ISLAZ, SAT ISLAZ, STR. DUNARII, NR.66, JUD. TELEORMAN		
	Proiect nr.:		252		
Specificatie	Nume	Semnatura	Scara:	Titlu proiect	Faza:
SEF PROIECT	ARH.IONESCU AUREL		1:20	DEMOLARE SI CONSTRUIRE CORP C1,SCOALA GIMNAZIALA NR.1,COMUNA ISLAZ, JUDETUL TELEORMAN	D.T.A.C./ P.T+D.E
PROIECTAT	ing. Dragan Madalin Cosmin	<i>[Signature]</i>	Data:	Titlu plansa	Plansa nr.:
DESENAT	ing. Dragan Madalin Cosmin		2025	Detalii fundatii Gf1	R.08