

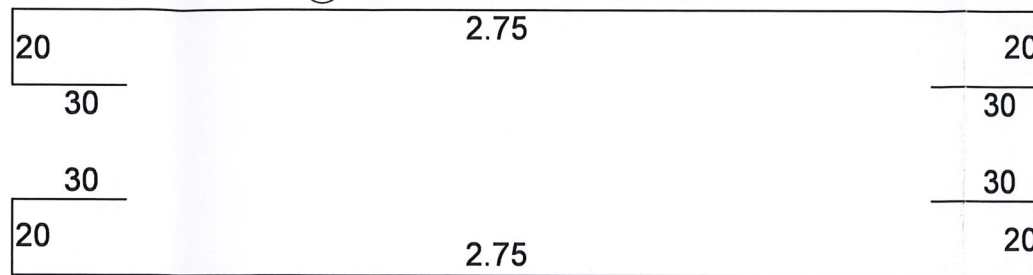
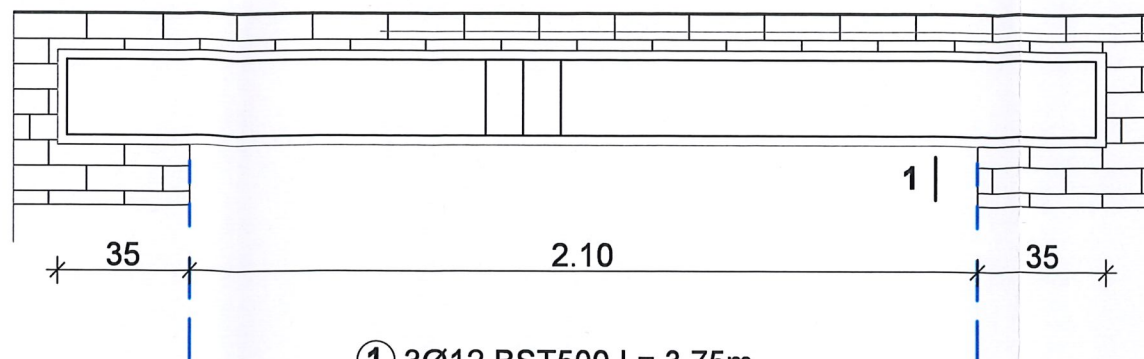
Armare buinadrugi

B1 - 25x25

L_{gol}=2.10m

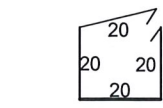
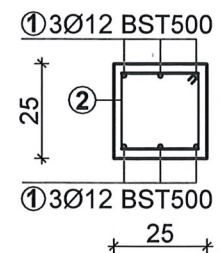
② etr.Ø8/10 OB37

1 |



① 3Ø12 BST500 L= 3.75m

1-1



② etr.Ø8/10 OB37
L=0,95 m

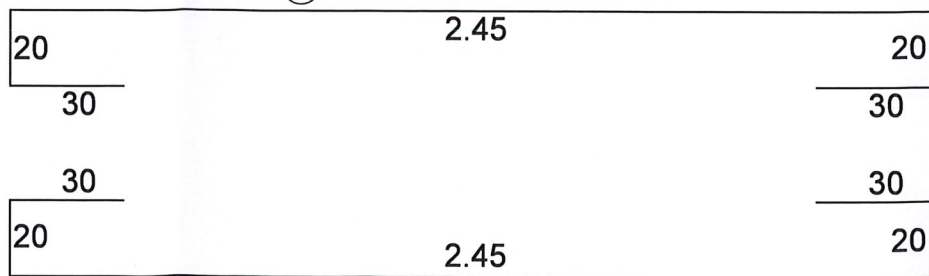
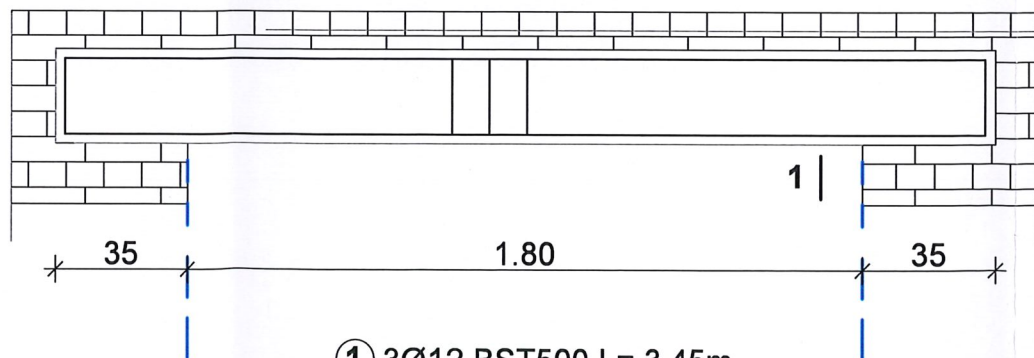
Armare buinadrugi

B2 - 25x25

L_{gol}=1.80m

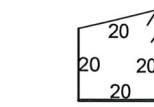
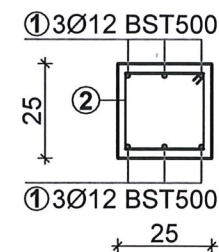
② etr.Ø8/10 OB37

1 |



① 3Ø12 BST500 L= 3.45m

1-1



② etr.Ø8/10 OB37
L=0,95 m



CLASA DE IMPORTANTA A CONSTRUCTIEI:

II - Conform P100-1/2013 - Clădiri care prezintă un pericol major pentru siguranța publică în cazul prăbușirii sau avarierii grave

CATEGORIA DE IMPORTANTA A CONSTRUCTIEI:

C - Construcție de importanta normala conform HG 766/1997

C20/25

Ø8/10

BST500C

Specificatie	Nume	Semnatura	Cerinta	Referat /Expertiza	Nr./Data
Verificator /Expert		<i>[Signature]</i>	A1	R77/05-08-2025	
	S.C. ARHI STIL CONCEPT S.R.L. J 28 / 67 / 2011 C.U.I. 28013302 str. G-ral Aurel Aldea nr. 25 tel.: 0744770831; e-mail: arhistilconcept@yahoo.com SLATINA, jud. OLT			Beneficiar: COMUNA ISLAZ COMUNA ISLAZ, SAT ISLAZ, STR. DUNARII, NR. 66, JUD. TELEORMAN	Proiect nr.: 252
Specificatie	Nume	Semnatura	Scara: 1:20	Titlu proiect DEMOLARE SI CONSTRUIRE CORP C1, SCOALA GIMNAZIALA NR.1, COMUNA ISLAZ, JUDETUL TELEORMAN COMUNA ISLAZ, SAT ISLAZ, STR. DUNARII, NR. 60, JUD. TELEORMAN	Faza: D.T.A.C./ P.T+D.E
SEF PROIECT	ARH. IONESCU AUREL		Data: 2025	Titlu plansa Armare buiandrugi B1, B2	Plansa nr.: R.22
PROIECTAT	ing. Dragan Madalin Cosmin	<i>[Signature]</i>			
DESENAT	ing. Dragan Madalin Cosmin	<i>[Signature]</i>			