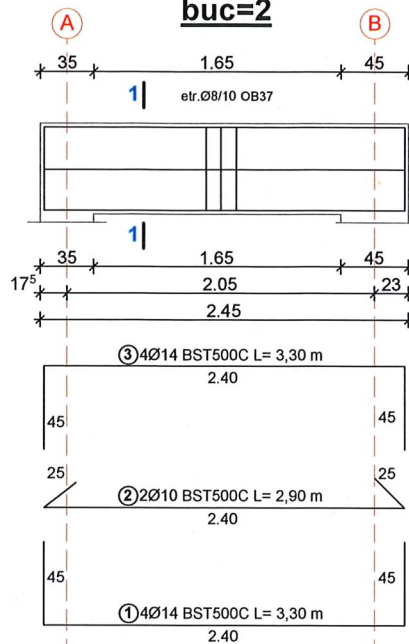
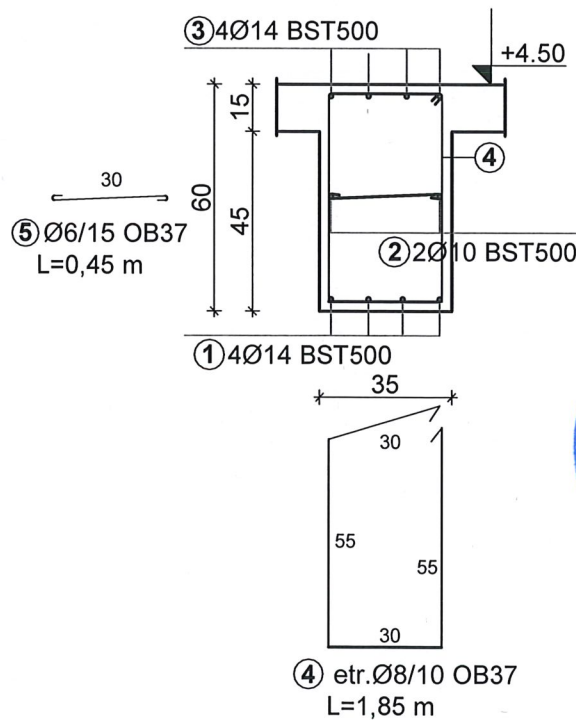


G5-35x60

buc=2



1-1



C20/25

OB37
BST500C

CLASA DE IMPORTANTA A CONSTRUCTIEI:
II - Conform P100-1/2013 - Clădiri care prezintă un pericol major pentru siguranța publică în cazul prăbușirii sau avarierii grave
CATEGORIA DE IMPORTANTA A CONSTRUCTIEI:
C - Constructie de importanta normala conform HG 766/1997

| Specificatie | Nume | Semnatura | Cerinta | Referat /Expertiza | Nr./Data |
|---|----------------------------|--------------------|--|-------------------------|--|
| Verificator /Expert | | <i>[Signature]</i> | AI | R77/05-08-2025 | |
|  S.C. ARHI STIL CONCEPT S.R.L. J 28 / 67 / 2011 C.U.I. 28013302 str. G-ral Aurel Aldea nr. 25 tel.: 0744770831; e-mail: arhistilconcept@yahoo.com SLATINA, jud. OLT | Beneficiar: | | COMUNA ISLAZ COMUNA ISLAZ, SAT ISLAZ, STR. DUNARII, NR.66, JUD. TELEORMAN | | Proiect nr.: 252 |
| | Specificatie | Nume | Semnatura | Scara: 1:50, 1:20 | Titlu proiect DEMOLARE SI CONSTRUIRE CORP C1, SCOALA GIMNAZIALA NR.1, COMUNA ISLAZ, JUDETUL TELEORMAN COMUNA ISLAZ, SAT ISLAZ, STR. DUNARII, NR.60, JUD. TELEORMAN |
| SEF PROIECT | ARH. IONESCU AUREL | | Data: | Titlu plansa | Plansa nr.: |
| PROIECTAT | ing. Dragan Madalin Cosmin | <i>[Signature]</i> | 2025 | Armare grinda G6 | R.21 |
| DESENAT | ing. Dragan Madalin Cosmin | | | | |