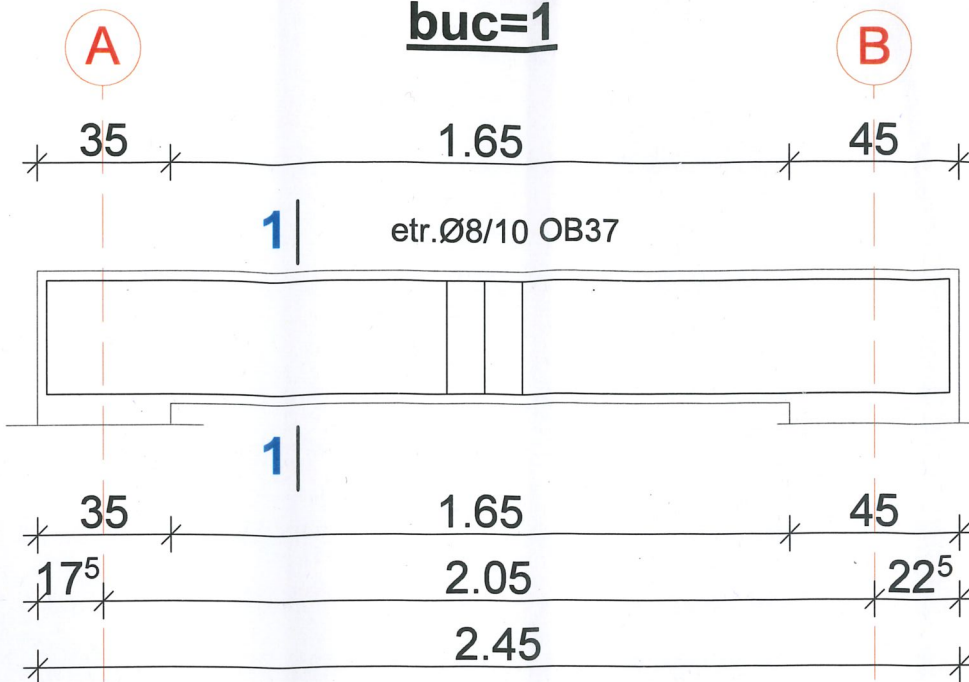
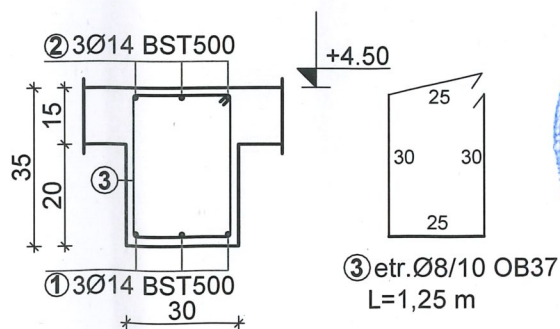
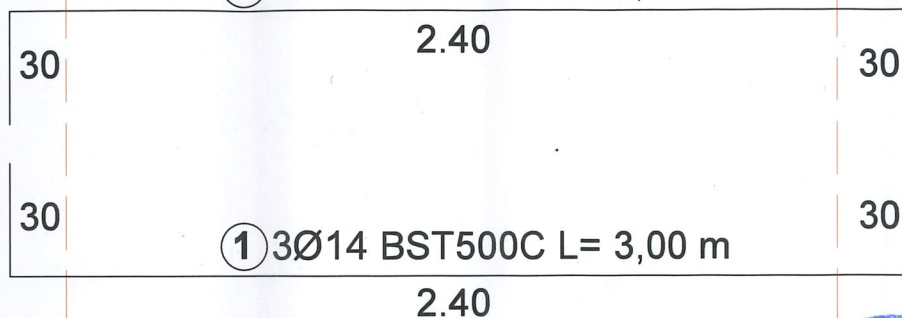


# G5-30x35

buc=1




② 3Ø14 BST500C L= 3,00 m



C20/25

OB37  
BST500C

CLASA DE IMPORTANTA A CONSTRUCTIEI:  
II - Conform P100-1/2013 - Clădiri care prezintă un pericol major pentru siguranța publică în cazul prăbușirii sau avarierii grave  
CATEGORIA DE IMPORTANTA A CONSTRUCTIEI:  
C - Construcție de importanță normală conform HG 766/1997

Specificatie	Nume	Semnatura	Cerinta	Referat /Expertiza	Nr./Data
Verificator /Expert		<i>Ducita</i>	<i>A<sub>1</sub></i>	<i>R77/05-08-2025</i>	
 <b>S.C. ARHI STIL CONCEPT S.R.L.</b> J 28 / 67 / 2011 C.U.I. 28013302 str. G-ral Aurel Aldea nr. 25 tel.: 0744770831; e-mail: arhilstilconcept@yahoo.com SLATINA, jud. OLT	Beneficiar:		<b>COMUNA ISLAZ</b> COMUNA ISLAZ, SAT ISLAZ, STR. DUNARII, NR.66, JUD. TELEORMAN		Proiect nr.: <b>252</b>
	Specificatie	Nume	Semnatura	Scara: <b>1:20</b>	Titlu proiect <b>DEMOLARE SI CONSTRUIRE CORP C1, SCOALA GIMNAZIALA NR.1, COMUNA ISLAZ, JUDETUL TELEORMAN</b> COMUNA ISLAZ, SAT ISLAZ, STR. DUNARII, NR.60, JUD. TELEORMAN
SEF PROIECT	ARH. IONESCU AUREL		Data:	Titlu plansa	Plansa nr.:
PROIECTAT	ing. Dragan Madalin Cosmin	<i>ARHI</i>	<b>2025</b>	<b>Armare grinda G5</b>	<b>R.20</b>
DESENAT	ing. Dragan Madalin Cosmin				