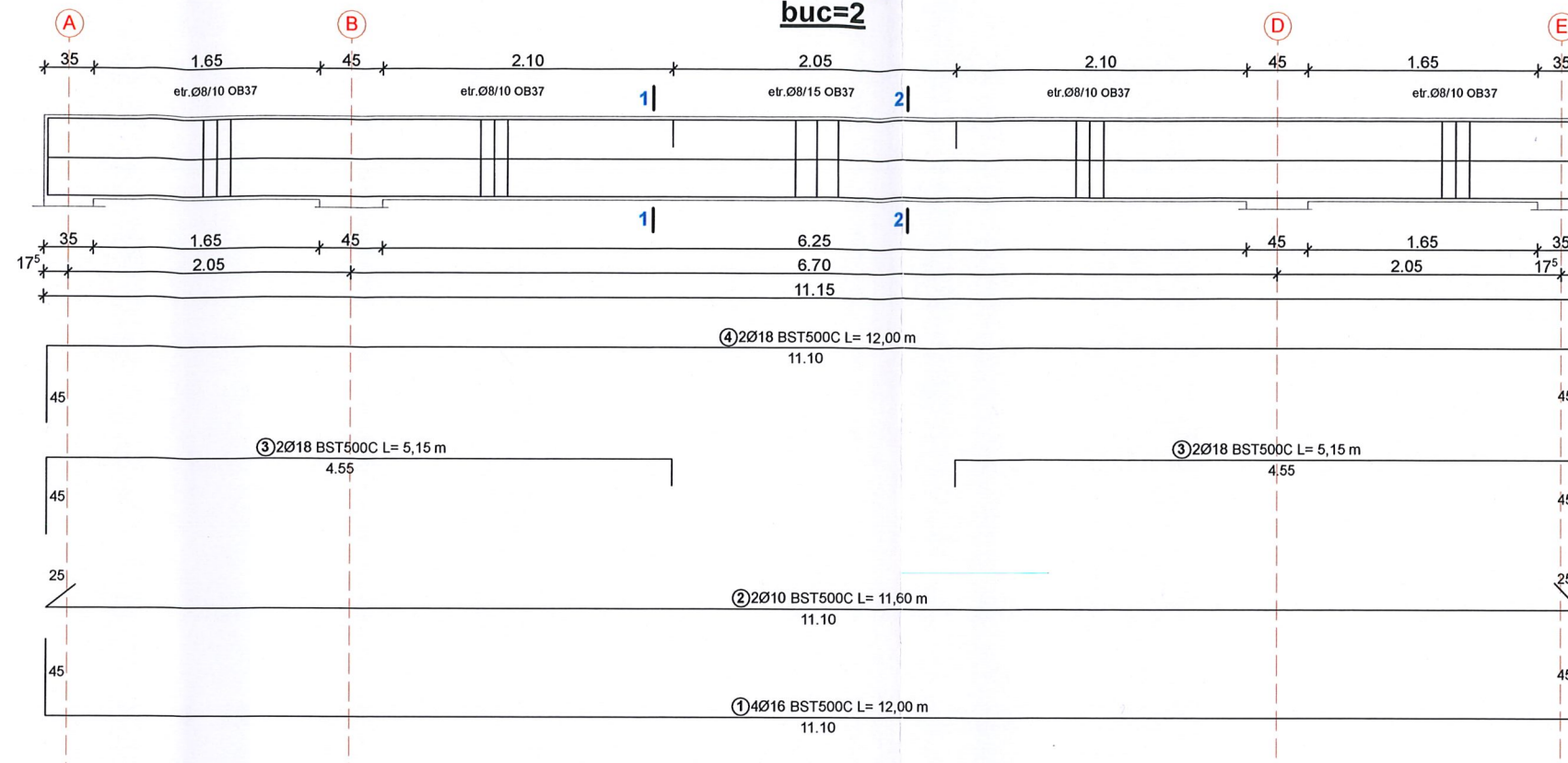
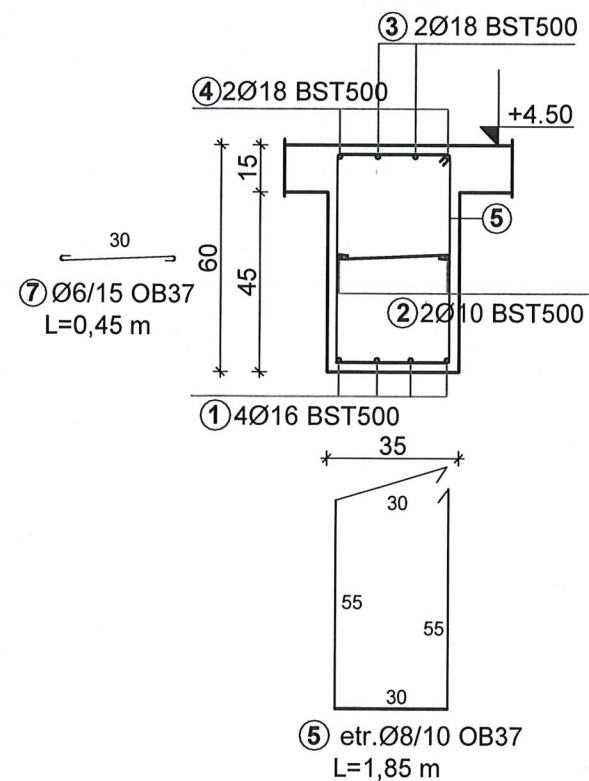


G3-35x60
buc=2

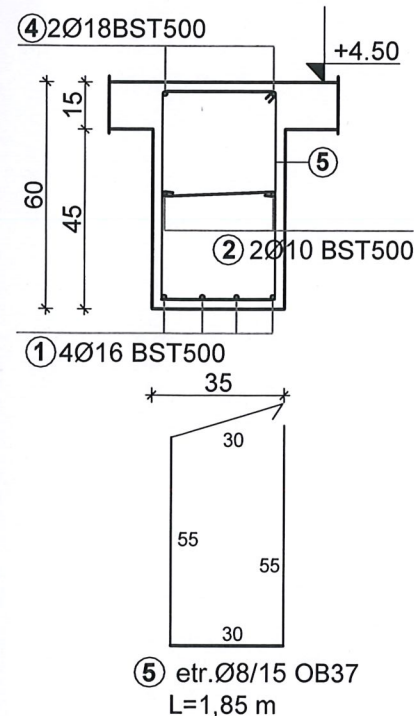


C20/25
OB37
BST500C

1-1



2-2



Element	Marca	φ	Bucati	Lungimea unei bare	lungimi cumulate							
					φ6	φ8	φ10	φ12	φ14	φ16	φ18	φ20
1	16	8	12.00							96		
2	10	4	11.60			46.4						
3	18	8	5.15								41.2	
4	18	4	12.00									48
5	8	174	1.85		321.9							
6	8	174	0.45		78.3							
lungimi totale					0	400.2	46.4	0	0	96	89.2	0
greutate / ml (kg)					0.222	0.395	0.619	0.888	1.21	1.58	2	2.47
greutate / diametru					0	158.079	28.7216	0	0	151.68	178.4	0
Greutate totala armatura(kg)					355.40							

CLASA DE IMPORTANTA A CONSTRUCTIEI:
II - Conform P100-1/2013 - Clădiri care prezintă un pericol major pentru siguranța publică în cazul prăbușirii sau avarierii grave

CATEGORIA DE IMPORTANTA A CONSTRUCTIEI:
C - Construcție de importanta normala conform HG 766/1997

Specificatie	Nume	Semnatura	Cerinta	Referat /Expertiza	Nr./Data
Verificator /Expert		<i>Ducida A1</i>		<i>R77/05-08-2025</i>	
	S.C. ARHI STIL CONCEPT S.R.L. J 28 / 67 / 2011 C.U.I. 28013302 str. G-ral Aurel Aldea nr. 25 tel.: 0744770831; e-mail: arhistilconcept@yahoo.com SLATINA, jud. OLT			Beneficiar:	Proiect nr.:
				COMUNA ISLAZ COMUNA ISLAZ, SAT ISLAZ, STR. DUNARII, NR. 66, JUD. TELEORMAN	252
Specificatie	Nume	Semnatura	Scara:	Titlu proiect	Faza:
SEF PROIECT	ARH. IONESCU AUREL		1:50, 1:20	DEMOLARE SI CONSTRUIRE CORP C1, SCOALA GIMNAZIALA NR.1, COMUNA ISLAZ, JUDETUL TELEORMAN	D.T.A.C./ P.T.+D.E
PROIECTAT	ing. Dragan Madalin Cosmin		Data:	Titlu plansa	Plansa nr.:
DESEANAT	ing. Dragan Madalin Cosmin	<i>M</i>	2025	Armare grinda G3	R.18