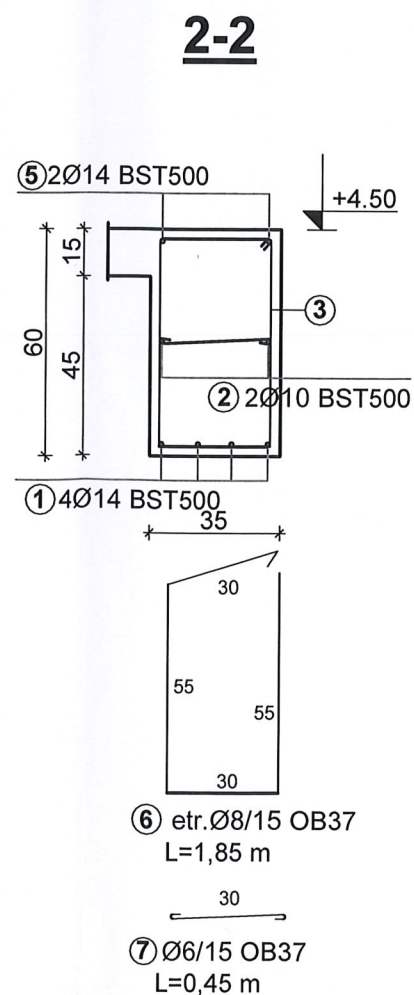
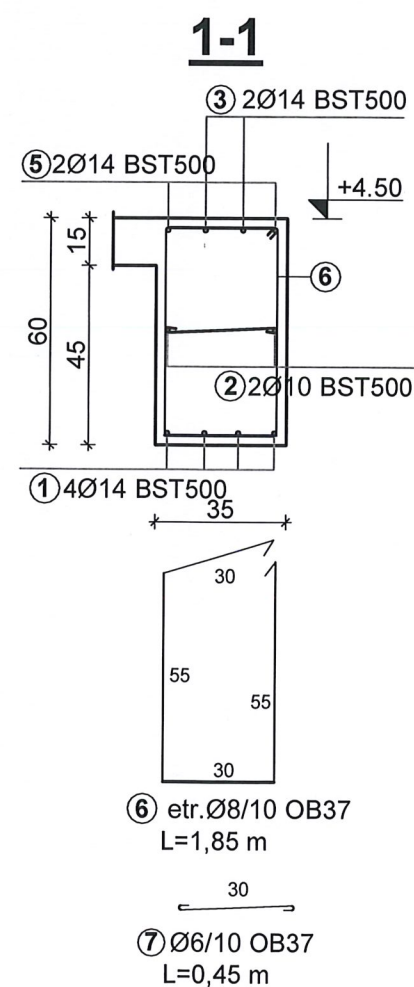
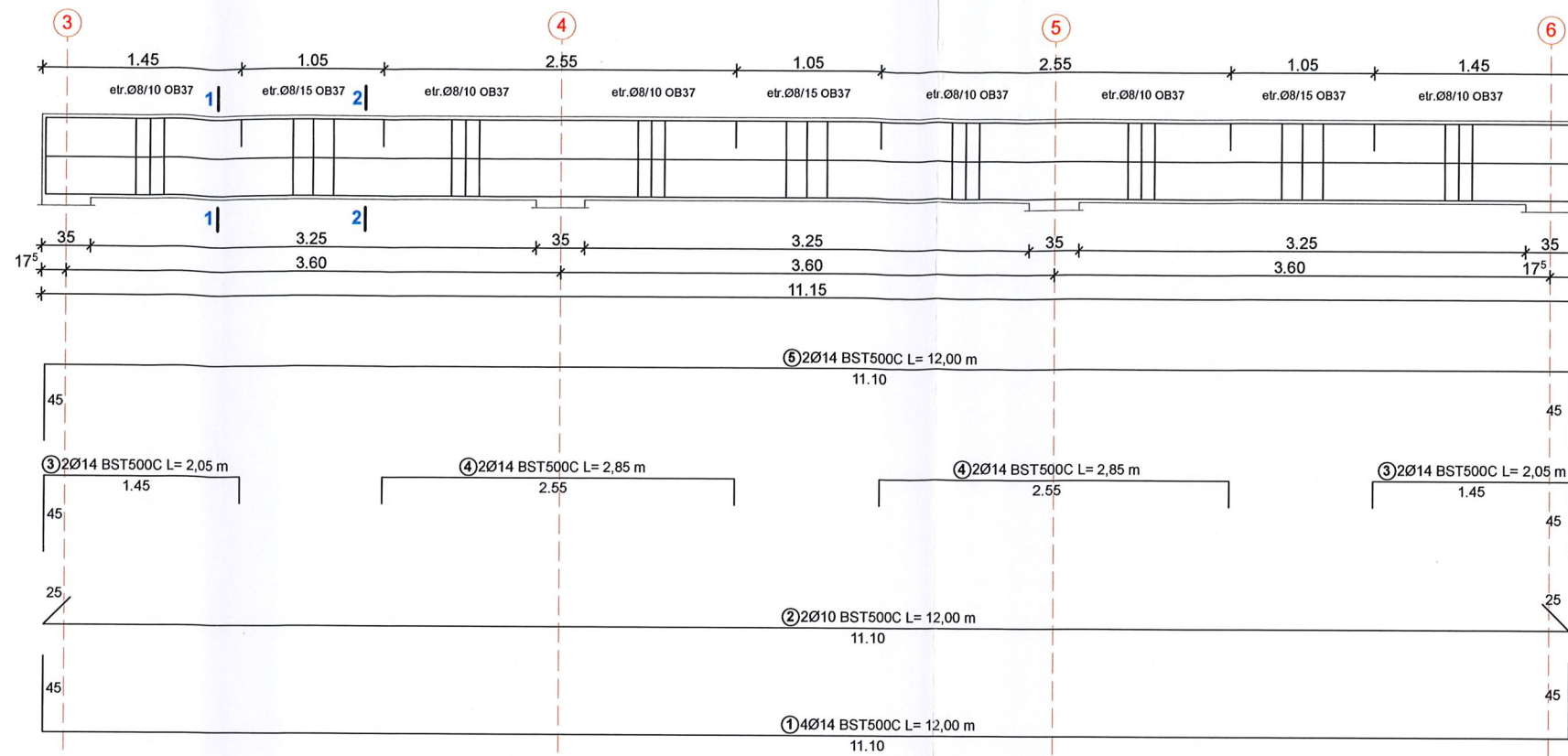


G1-35x60
buc=2



Element	Marca	φ	Bucati	Lungimea unei bare	lungimi cumulate								
					φ6	φ8	φ10	φ12	φ14	φ16	φ18	φ20	
1		14	8	12.00					96				
2		10	4	12.00			48						
3		14	8	2.05					16.4				
4		14	8	2.85					22.8				
5		14	4	12.00					48				
6		8	22	1.85		40.7							
7		8	22	0.45		9.9							
lungimi totale					0	40.7	48	0	135.2	0	0	0	0
greutate /ml (kg)					0.222	0.395	0.619	0.888	1.21	1.58	2	2.47	
greutate /diametru					0	16.0765	29.712	0	163.592	0	0	0	0
Greutate totala armatura(kg)					219.85								

CLASA DE IMPORTANTA A CONSTRUCTIEI:
II - Conform P100-1/2013 - Clădiri care prezintă un pericol major pentru siguranța publică în cazul prăbușirii sau avarierii grave

CATEGORIA DE IMPORTANTA A CONSTRUCTIEI:
C - Construcție de importanta normala conform HG 766/1997

Specificatie	Nume	Semnatura	Cerinta	Referat /Expertiza	Nr./Data
Verificator /Expert		<i>[Signature]</i>	A1	R77/05-08-2025	
<p>S.C. ARHI STIL CONCEPT S.R.L. J 28 / 67 / 2011 C.U.I. 28013302 str. G-ral Aurel Aldea nr. 25 tel.: 0744770831; e-mail: arhilstilconcept@yahoo.com SLATINA, jud. OLT</p>			Beneficiar:		Proiect nr.:
			<p>COMUNA ISLAZ COMUNA ISLAZ, SAT ISLAZ, STR. DUNARII, NR.66, JUD. TELEORMAN</p>		252
Specificatie	Nume	Semnatura	Scara:	Titlu proiect	Faza:
SEF PROIECT	ARH. IONESCU AUREL		1:50, 1:20	DEMOLARE SI CONSTRUIRE CORP C1, SCOALA GIMNAZIALA NR.1, COMUNA ISLAZ, JUDETUL TELEORMAN COMUNA ISLAZ, SAT ISLAZ, STR. DUNARII, NR.60, JUD. TELEORMAN	D.T.A.C./ P.T.+D.E
PROIECTAT	ing. Dragan Madalin Cosmin		Data:	Titlu plansa	Plansa nr.:
DESENAT	ing. Dragan Madalin Cosmin	<i>[Signature]</i>	2025	Armare grinda G1	R.16

C20/25
OB37
BST500C