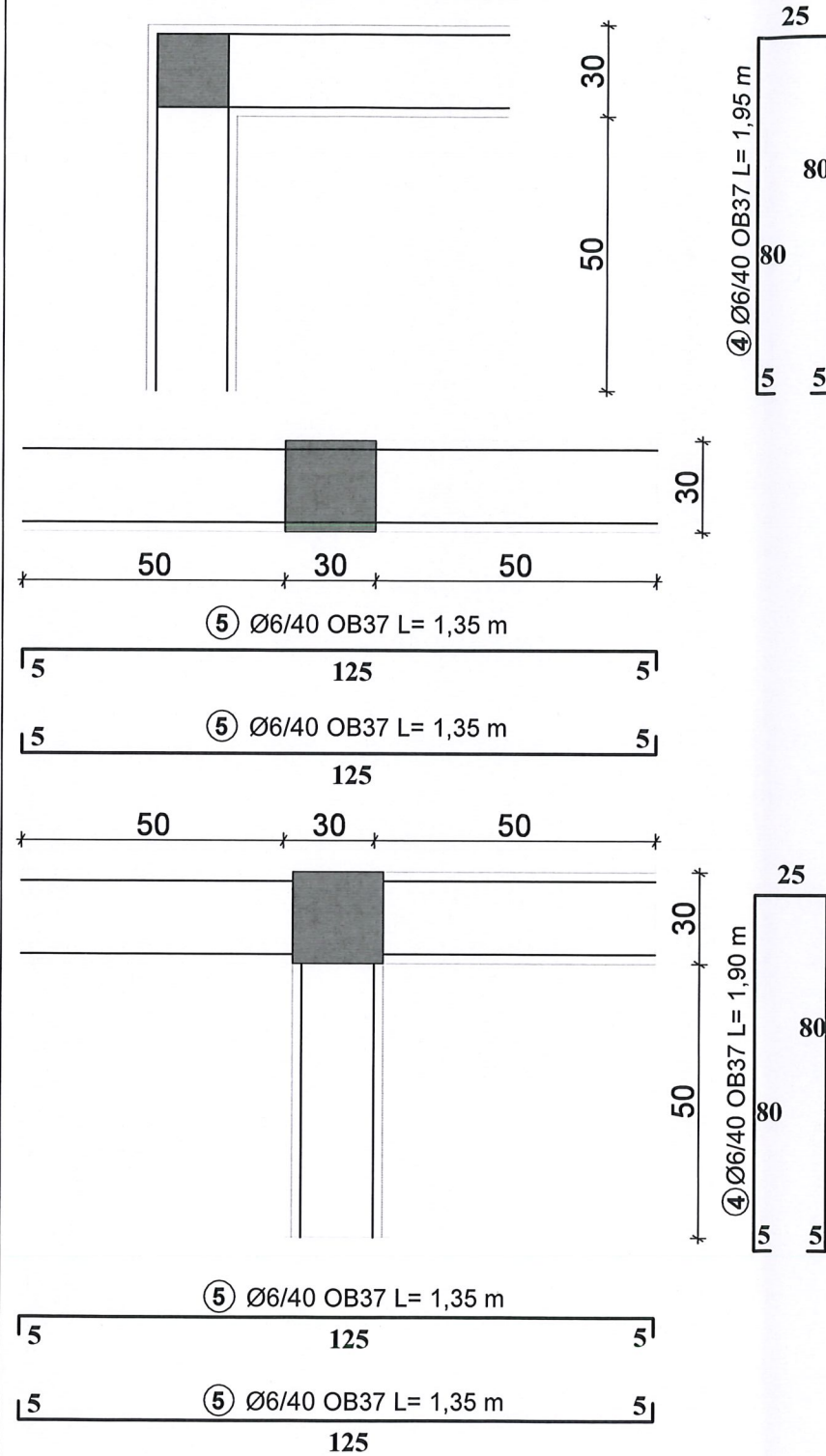
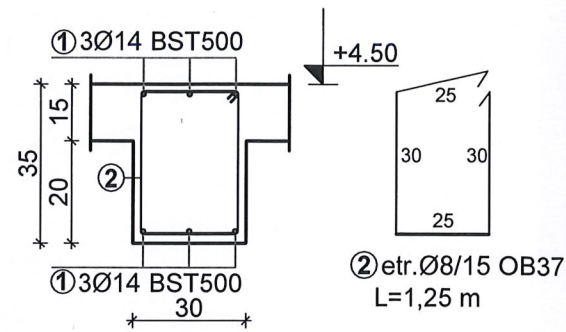


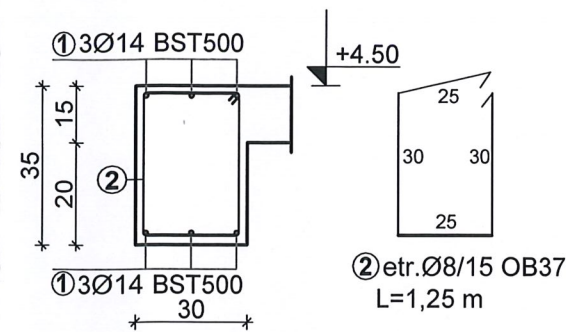
### Masuri antiseismice



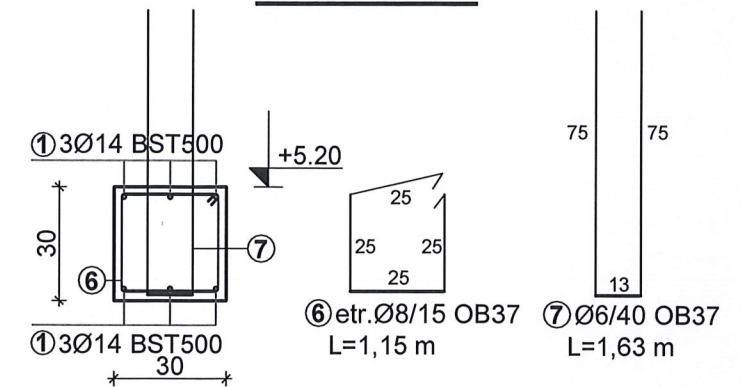
### Centuri parter C2-30x35



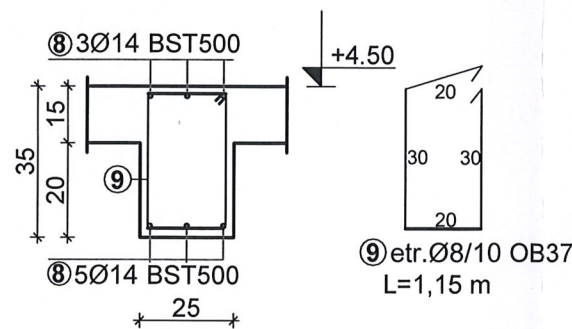
### Centuri parter C1-30x35



### Centuri parter C4-30x30



### Centuri parter C3-25x35



### NOTA

Barele longitudinale ① vor fi continue, inadirea barelor longitudinale se face prin suprapunere fara carlige pe lungimea de 60 Ø.  
Etrierii vor fi dispusi la o distanta de 10 cm pe lungimea de inadire a armaturilor longitudinale.



C20/25  
OB37  
BST500C

#### CLASA DE IMPORTANTA A CONSTRUCTIEI:

II - Conform P100-1/2013 - Clădiri care prezintă un pericol major pentru siguranța publică în cazul prăbușirii sau avarierii grave

#### CATEGORIA DE IMPORTANTA A CONSTRUCTIEI:

C - Constructie de importanta normala conform HG 766/1997

Element	Marca	φ	Bucati	Lungimea unei bare	lungimi cumulate								
					φ6	φ8	φ10	φ12	φ14	φ16	φ18	φ20	
1	14	6	118.75										
2	8	633	1.25		791.67								
3	6	0	0.00		0								
4	6	467	1.90	886.7									
5	6	165	1.35	222.75									
6	8	300	1.15		345								
7	8	150	1.63		244.50								
8	14	6	8.25					49.5					
9	8	66	1.15		75.90								
lungimi totale					1109.416667	1657.4	0	0	855	0	0	0	
greutate /ml (kg)					0.222	0.395	0.619	0.888	1.21	1.58	2	2.47	
greutate /diametru					246.2905	654.673	0	0	1034.55	0	0	0	
Greutate totala armatura(kg)					1935.51								

Specificatie	Nume	Semnatura	Cerinta	Referat /Expertiza	Nr./Data
Verificator /Expert		<i>[Signature]</i>	A1	R77/05.08.2025	
	<b>S.C. ARHI STIL CONCEPT S.R.L.</b> J 28 / 67 / 2011 C.U.I. 28013302 str. G-ral Aurel Aldea nr. 25 tel.: 0744770831; e-mail: arhistilconcept@yahoo.com SLATINA, jud. OLT			Beneficiar: <b>COMUNA ISLAZ</b> COMUNA ISLAZ, SAT ISLAZ, STR. DUNARII, NR. 66, JUD. TELEORMAN	Proiect nr.: <b>252</b>
Specificatie	Nume	Semnatura	Scara: <b>1:20</b>	Titlu proiect DEMOLARE SI CONSTRUIRE CORP C1, SCOALA GIMNAZIALA NR.1, COMUNA ISLAZ, JUDETUL TELEORMAN COMUNA ISLAZ, SAT ISLAZ, STR. DUNARII, NR. 60, JUD. TELEORMAN	Faza: D.T.A.C./ P.T.+D.E
SEF PROIECT	ARH. IONESCU AUREL		Data: <b>2025</b>	Titlu plansa <b>Armare centuri/Masuri antiseismice</b>	Plansa nr.: <b>R.13</b>
PROIECTAT	ing. Dragan Madalin Cosmin				
DESENAT	ing. Dragan Madalin Cosmin	<i>[Signature]</i>			