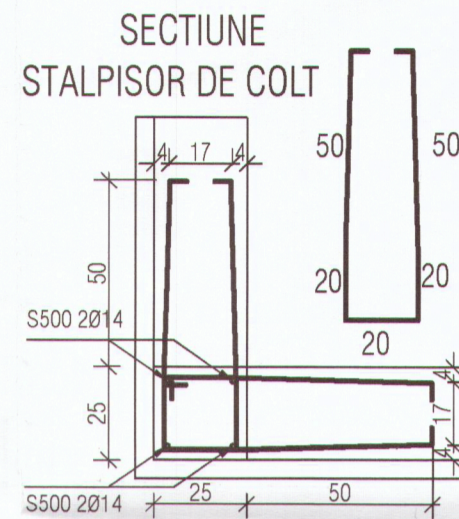
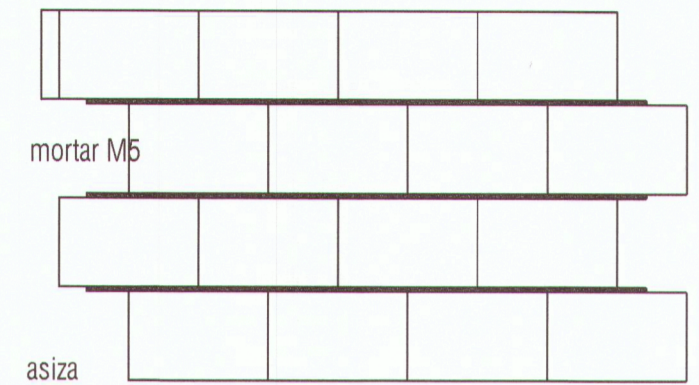


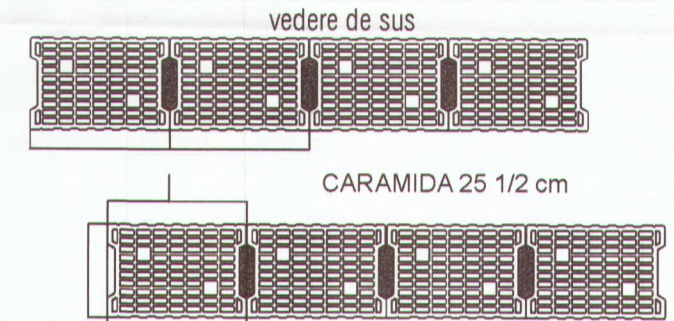
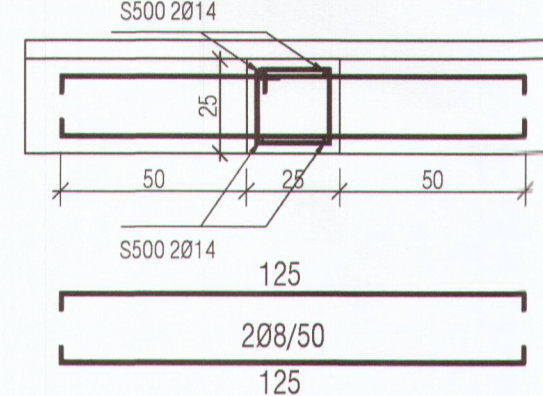
### AGRAFE ZIDARIE ATIC



REALIZAREA ZIDARIEI CU BLOCURI CERAMICE CU GOLURI VERTICALE 25 cm.  
Detalii tesere zidarie. Sectiuni caracteristice.

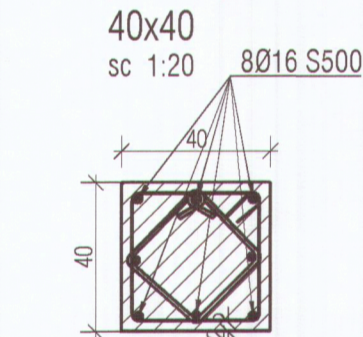


### SECTIUNE STALPISOR INTERMIAR

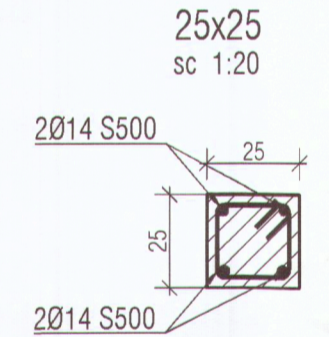


NOTA :  
1. Cantitate de beton stalpi: C30/37: 23.0mc;

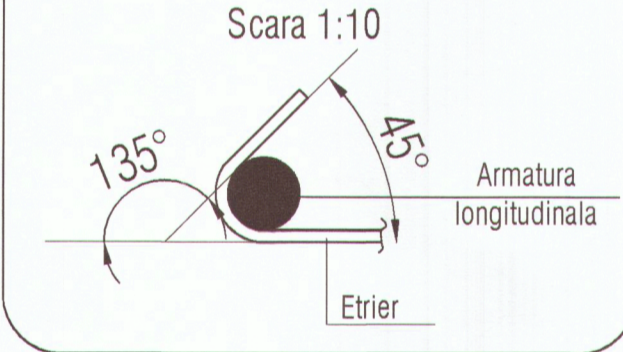
### Sectiunea transversala prin stalpi



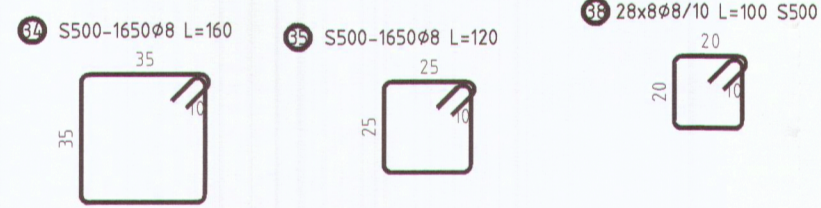
### Sectiune transversala prin stalpisorii



### Detaliu indoire ciocuri



POZITIA	N. BARE	φ mm	L [cm]	L. TOT [m]	GREUTATE [kg]	COD	MODEL FASONARE [cm] (conturul exterior)
33	288	16	530.0	1526.40	2408.66	252	4.75
34	1650	8	160.0	2640.00	1042.80	595	3.5
35	1650	8	120.0	1980.00	782.10	595	2.5
36	16	16	630.0	100.80	159.06	252	5.75
37	96	14	155.0	14.880	179.75	252	7.0
38	224	8	100.0	224.00	88.48	595	2.0
40	44	8	135.0	59.40	23.46	252	1.25
41	32	8	170.0	54.40	21.49	999	2.0
45	16	14	150.0	24.00	28.99	252	7.0
GREUTATE TOTALA:					4734.79		



Observatii:  
-Orice neconcordanta intre proiect si situatia de pe teren se va aduce la cunostinta proiectantului in cel mai scurt timp pentru luarea masurilor ce se impun. Neanuntarea proiectantului si nerespectarea intocmai a proiectului, absolve proiectantul de orice raspundere.

Continutul acestei planse este proprietatea S.C. SIDAG PROJECT S.R.L. si se afla sub protectia legilor dreptului de autor.  
Este interzisa copierea, reproducerea, distribuirea, modificarea, publicarea, transmiterea, crearea a ceva derivat din orice informatii sau servicii obtinute de pe sau prin intermediul acestei planse fara acordul expres scris. Documentul este valabil doar cu semnatura si stampila in original

Proiectant general: PTK Project & Management S.R.L. Str. Constructorilor, Nr.38, ap.77, municipiul Timisoara, judetul Timis

Proiectant de specialitate: S.C. SIDAG PROJECT S.R.L. jud. Timis, com. Giroc, sat Giroc, str. Parcului, nr. 21, ap. 2; C.U.I. 46135510; J 35/2145/2022; Telefon: 0767120447; E-mail: sidagproject@gmail.com

Şef Proiect: Arh. Cristina Patrascu Baba  
Proiectat: Ing. Stefan Gabriel-Valentin  
Desenat: Ing. Steti Diana Iasmina

Denumire Proiect: **CONSTRUIRE SI DOTARE CENTRU DE INGRIJIRI PALIATIVE**

Denumire Planşa: **ARMARE STALPI**

Beneficiar: **MUNICIPIUL BRAD**

Amplasament: **Jud. Hunedoara, Mun. Brad, Strada Horea, Nr.10 C.F. nr. 69888 BRAD**

Faza: **D.T.A.C.+P.T.**

Planşa: **R09**

Proiect nr.: **15 / 2025**

Scara: **1:50**

Data: **04 / 2025**