

LEGENDA:

- Rețea de apă existentă, se menține;
- Rețea de apă existentă, se dezafectează;
- Rețea de gaz existentă, se menține;
- Rețea de gaz existentă, se dezafectează;
- Rețea de gaz propusă spre relocare, proiectată;
- Canalizație subterană de telecomunicații existentă, se menține;
- Canalizație subterană de telecomunicații existentă, se dezafectează;
- Canalizație subterană de telecomunicații propusă spre relocare, proiectată;
- Camin de telecomunicații, proiectat;
- Rețea canalizare existentă, se menține;
- Rigola tip fantă prefabricată cu cămine de acces și descărcare, proiectată;
- Racord de canalizare pluvială descărcare rigole din PVC-KG Dn 315mm SN8, proiectată;
- Camin canalizare din beton, proiectat;
- Bransament apă din PEHD Dn 50 mm, PN 10 bar și cămin apometru, proiectat;
- Sistem irigații din PEHD Dn50mm la care se conectează tuburi din LDPE
- Linie electrică subterană existentă, se menține;
- Capac cămin existent, se înlocuiește cu capac tip paving și se aduce la cota;
- Gură de scurgere existentă, se dezafectează;
- Hidrant existent, se înlocuiește și se aduce la cotă;



Nota: Aceasta planșa este proprietatea intelectuală a SC NV CONSTRUCT SRL. Reproducerea acestei planșe este interzisă fără acordul scris al SC NV CONSTRUCT SRL.

BENEFICIAR: PRIMARIA MUN. TARGU MURES
 Piata Victoriei, nr. 3
 TARGU MURES, Jud. Mures
 Tel: 0040-265-258330
 Fax: 0040-265-264830
 primaria@tirgumures.ro

FRAGMENTUM
 s.c. FRAGMENTUM s.r.l.
 str. David Prodan nr. 12, mun. Cluj-Napoca
 +40 0364 730158, +40 740 316497
 kereszturi.barna@fragmentum.ro

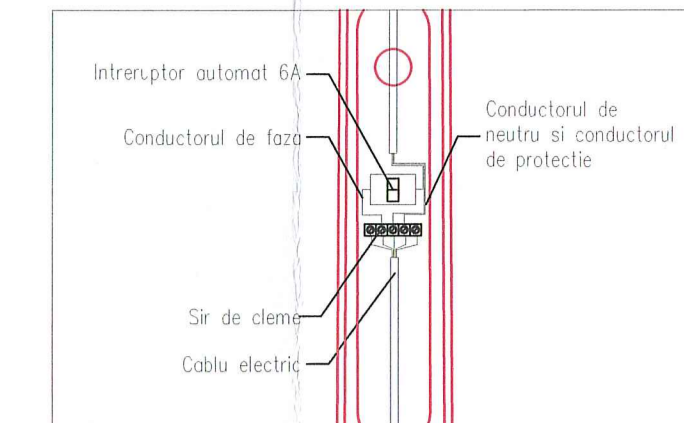
PROIECTANT GENERAL:
nv construct
 INFRASTRUCTURE DESIGN
 S.C. NV CONSTRUCT S.R.L.
 Cluj-Napoca, Str. Ravasului, nr.22
 C.U.I.: RO18639415
 Nr.Reg. Com: J12/1520/2006

TITLU PROIECT:
 "Reamenajare strada George Enescu"
FAZA: D.A.L.I.

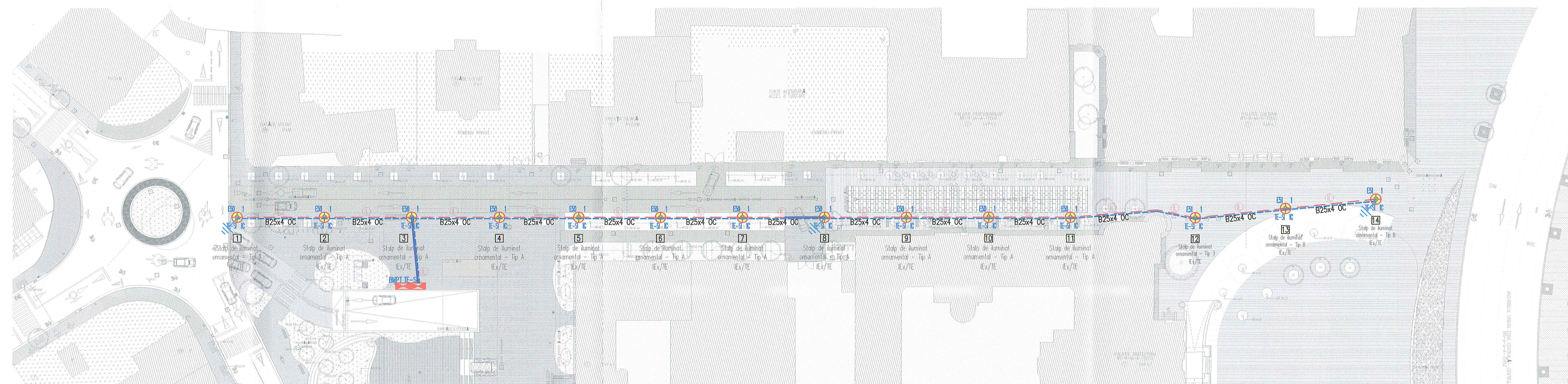
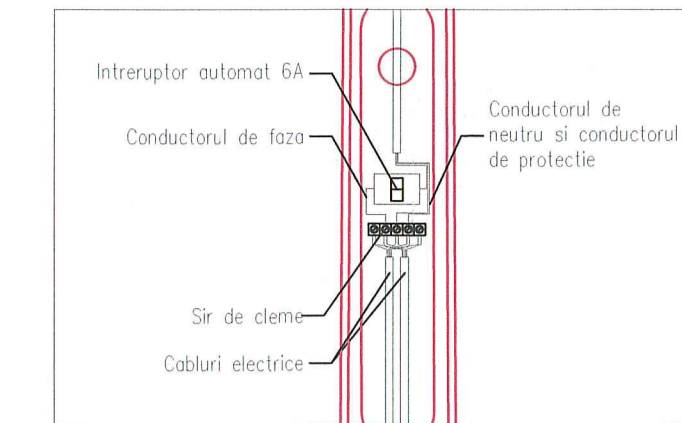
Coord. proiect:	arh. Arnold MACALIK	Numar Proiect:	602.1/2022						
Proiectat:	ing. Ciprian SES	Scara:	1:500						
Proiectat:	ing. Ciprian SES	Data:	IULIE 2022						
			PROIECT	ALTERNATIVA	FAZA	OBIECT	SUBIECT	NUMAR	REVIZIA
			602.1/2022	01	DALI	02	PS-RE	01	-

Plan de situatie - Rețele edilitare

DETALIU 1 – CONEXIUNE CABLU STALP DE CAPAT



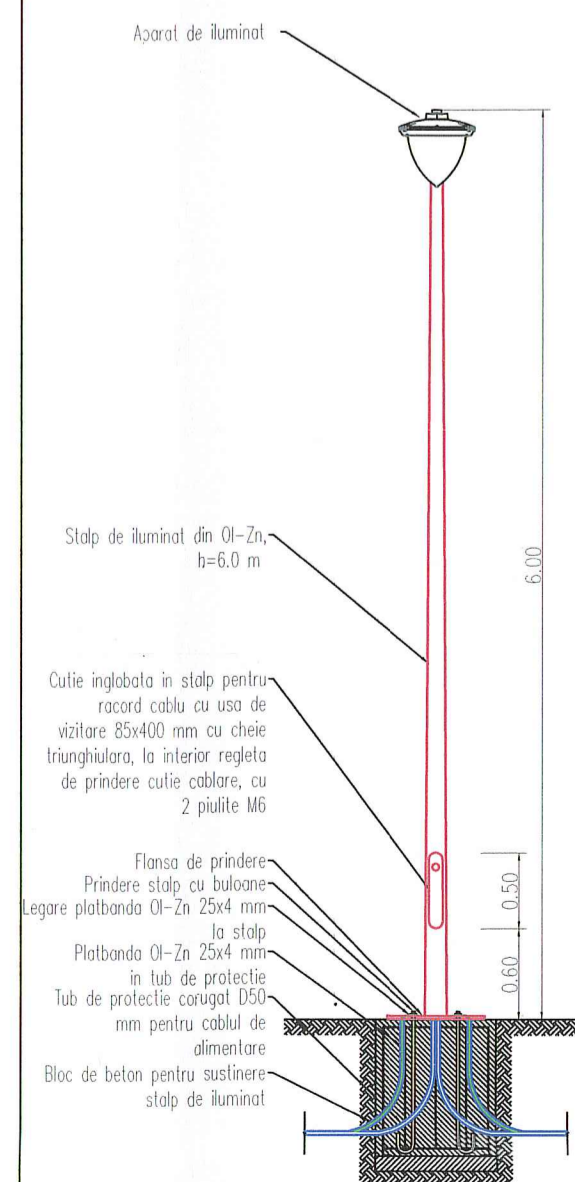
DETALIU 2 – CONEXIUNE CABLU STALP INTERMEDIAR



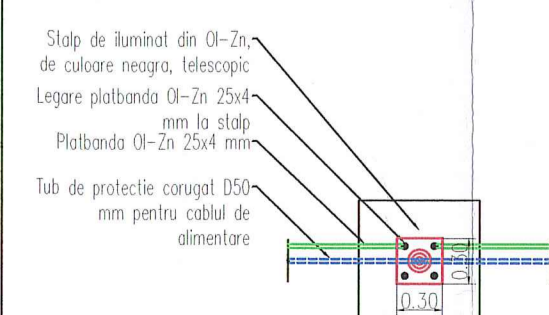
DETALIU CONEXIUNE ELECTRICA STALP TIP B -vedere din fata-



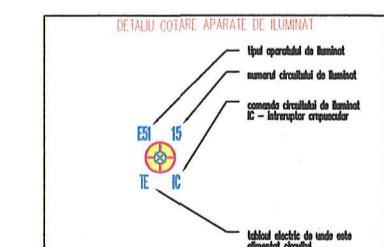
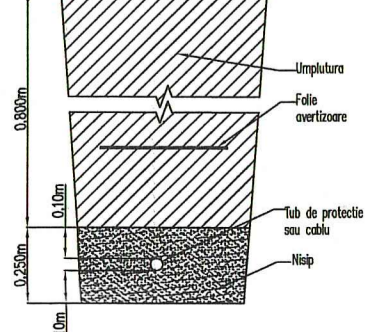
DETALIU CONEXIUNE ELECTRICA STALP TIP B



DETALIU STALP TIP A Vedere de sus



DETALIU CABLU DE ILUMINAT MONTAJE IN PAMANT



LEGENDA

- - - - - cablu CYABY montat îngropat în pământ
- ==== cablu CYABY montat îngropat în pământ în tub de protecție
- B25x4 OC - - - - - electrod orizontal din platbandă din O-Zn 25x4 mm, montat îngropat în pământ la adâncimea de 0,7 m
- fata de colo terenului amenajat
- E50, stâlp de iluminat tip ornamental, culoare alba, echipat cu lampa LED, putere 75 W, temperatura de culoare 4000 K, IP66, IK10, driver DALI, remote management, înălțime stâlp de 4,225 m
- E51, stâlp de iluminat tip ornamental, culoare alba, echipat cu lampa LED, putere 80 W, temperatura de culoare 4000 K, IP66, IK10, driver DALI, remote management, înălțime stâlp de 6,0 m
- electrod vertical din O-Zn 2"x2500 mm, montat îngropat în pământ la adâncimea de 0,7 m
- fata de colo terenului amenajat
- cablu CYABY 5x16 mm între stâlpii de iluminat și tabloul TE-S3 pozat direct în pământ și/sau într-un tub de protecție din PVC D50 mm la 0,8 m înălțime de colo terenului amenajat
- TE-S3 - tablou electric
- Ex - circuit de iluminat exterior

Nota:
 1. Toate cablurile ce traversează zonele corozive vor fi pozate în tuburi de protecție montate în pământ.
 2. Distanțele între rețeaua electrică și celelalte instalații sunt indicate în tabelul 5 din normativ NIE 007/06/00.
 3. În cablurile de alimentare ale stâlpilor de iluminat se va monta câte un întrerupător automat 2P de 6 A pentru protecția circuitului de alimentare a aparatului de iluminat.
 4. Tipul și/sau producătorul aparatului de iluminat vor fi indicate de către instalator.

TITLU: Title:	Verificator MDLPA MDLPA Verifier	STAMPILA: Stamp:
NUME: Name:		
CERINTA: Requirement:	le	
SEMNTURA: Signature:		
REFERAT: Verifier report:		

05
04
03
02
01

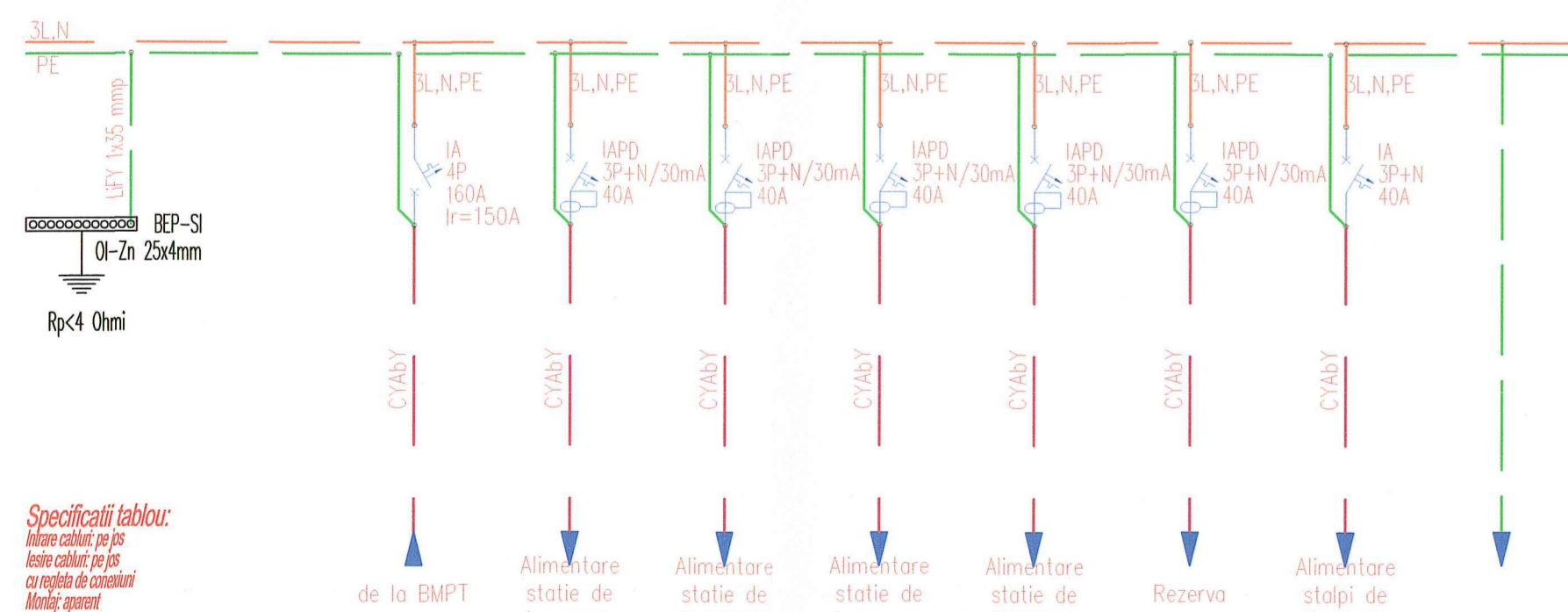
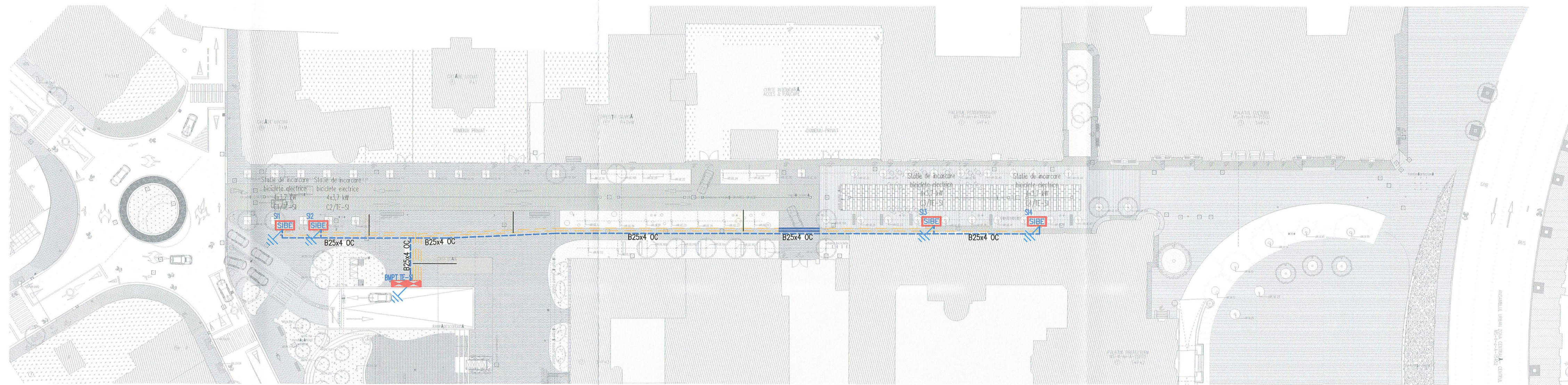
REVIZIA: Revision:	DESCRIERE: Revision description:	DATA: Date:
PROIECTANT DE SPECIALITATE: Design organization:	PROIECTANT GENERAL: Design organization:	
<p>QMECK WORKS QMECK WORKS S. R. L. 400030 Cluj-Napoca Romania str. Vasile Alecsandri e-mail: office@qmeck.ro www.qmeck.com</p>		<p>FRAGMENTUM S.R.L. I12/3254/2014, 33803782 str. Academician David Prodan, nr.12 mun. Cluj-Napoca, jud. Cluj CUI: 30000441 tel.: 0751623877; e-mail: liviu.petreus@gmail.com</p>
<p>PROIECTANT DE SPECIALITATE INSTALATII ELECTRICE: Design organization: PETREUS GAVRIL LIVIU P.F.A. str. Fagulă nr. 32A, loc. Florești, jud. Cluj CUI: 30000441 tel.: 0751623877; e-mail: liviu.petreus@gmail.com</p>		

OBIECTIV: Object:	REAMENAJARE STRADA ENESCU
Adresa:	str. George Enescu, mun. Targu Mures, jud. Mures

PROIECTANT GENERAL: Client:	FRAGMENTUM S.R.L.	DATA: Date:	12.10.2022
INVESTITOR: Investor:	PRIMARIA MUNICIPIULUI TARGU MURES	FORMAT: Size of drawing:	A1
ADRESA: Address:	P-ta Victoriei nr. 3, mun. Targu Mures, jud. Mures	SCARA: Scale:	1:500
SEF PROIECT: Project manager:	ing. Arnold Macalik	SEMNTAT: Signature:	
PROIECTANT: Designed by:	ing. Liviu Petreus	SEMNTAT: Signature:	
DESENAT: Drawn by:	ing. Liviu Petreus	SEMNTAT: Signature:	
SPECIALITATEA: Project subject:	INSTALATII ELECTRICE	FAZA: Phase:	SF

TITLU PLANȘA: Drawing name:	PLAN INSTALATIE DE ILUMINAT STRADAL
--------------------------------	-------------------------------------

NUMER PROIECT: Project number:	41	NUMER REVIZIE: Revision number:	a
TIPISTRIE: Type of the project:	SF	TIPISTRIE: Type of the system:	IE
TIPISTRIE: Type of the system:	IE	TIPISTRIE: Type of the drawing:	D
NUMER PLANȘA: Drawing number:	001	NUMER REVIZIE: Revision number:	a



Specificatii tablour:
 Intensitate pe fază
 cu reglele de calcul
 Montaj aparent

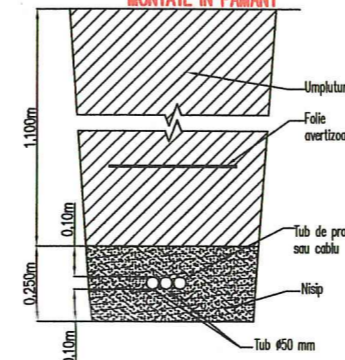
Circuit:	IE-SI	C1	1	C2	2	C3	3	C4	4	C5	5	IEEx	6	Rezerva 20%
Putere P ₁ /P ₂ [kW]:	75.1/60.3	14.8		14.8		14.8		14.8		14.8		1.1		
Intensitate [A]:	108.8	26.7		26.7		26.7		26.7		26.7		2.0		
Sectiune [mm ²]:	4x70+35	5x16		5x16		5x16		5x16		5x16		5x16		
Lungime [m]:														
Marcaj:														
Destinatie/incapere:	Exterior	Exterior		Exterior		Exterior		Exterior				Exterior		

Nota:
 Alimentarea tabloului se face din BMPT. Tabloul va fi din metal, in montaj aparent, pe soclu de beton, IP54, prevazut cu yala de inchidere.
 Curbele de declansare ale intreruptoarelor vor fi de tip C. Intreruptoarele automate au curentul de scurt circuit de minim 6,0 kA.

LEGENDA

- IA - intreruptor automat
- IAPD - intreruptor automat cu protectie diferentia si protectie mcgneto-termica
- CYBY - cablu de energie electrica
- L - conductor de faza
- N - conductor neutru
- PE - conductor de protectie

DETALIU 2 - CABLURI DE MASA TENSIUNE MONTAJE IN PAMANT



LEGENDA

- cablu CYBY montat ingropat in pamant
- cablu CYBY montat ingropat in tub de protectie
- B25x4 OC - electrod orizontal din platinonda din Ø1-2x 25x4 mm, montat ingropat in pamant la adancimea de 0,7 m fata de colo terenului amenajat
- statie de incarcare biciclete electrice, montata pe stajipior metalic, echipata cu patru prize, 4x3,7 kW
- IE-SI - tablou electric pentru alimentare statiilor de incarcare, montat aparent pe soclu de beton, IP54
- BMPT - bloc de masura si protectie trifazat, montat aparent pe soclu de beton, IP54
- IE-SI - electrod vertical din Ø1-2x 2x2500 mm, montat ingropat in pamant la dancimea de 0,7 m fata de colo terenului amenajat
- cablu CYBY 5x16 mm pentru alimentare stati de incarcare biciclete electrice si tabloul IE-SI pozat direct in pamant si/sau intr-un tub de protectie din PVC Ø50 mm la 0,8 m fata de colo terenului amenajat
- BMPT - bloc de masura si protectie trifazat, montat pe soclu de beton
- IE-SI - tablou electric pentru alimentarea statiilor de incarcare
- C - circuite de alimentare stati de incarcare biciclete electrice

Nota:

- Toate cablurile ce traverseaza zonele carosabile vor fi pozate in tuburi de protectie montate in pamant.
- Distantele intre relele electrice si celelalte instalatii sunt indicate in tabelul 5 din normativul NE 007/08/00.
- Tipul si/sau productiunile statiilor de incarcare vor fi indicate de catre investitor.

TITLU: Title:	Verificator MDLPA MDLPA Verifier	STAMPILA: Stamp:
NUME: Name:		
CERINTA: Requirement:	le	
SEMNATURA: Signature:		
REFERAT: Verifier report:		

05
04
03
02
01

REVIZIA: Revision:	DESCRIERE: Revision description:	DATA: Date:
-----------------------	-------------------------------------	----------------

PROIECTANT DE SPECIALITATE: Design organization:	PROIECTANT GENERAL: Design organization:
---	---

QMECK WORKS QMECK WORKS S. R. L. 400200 Cluj-Napoca Romania str. Vasile Alecsandri e-mail: office@qmeck.ro www.qmeck.com	FRAGMENTUM S.R.L. J12/2254/2014, 33803782 str. Academician David Prodan, nr.12 mun. Cluj-Napoca, jud. Cluj CUI: 3003044 tel.: 0751923877; e-mail: liviu.petreus@gmail.com
---	---

PROIECTANT DE SPECIALITATE Design organization:	PROIECTANT GENERAL Design organization:
--	--

PROIECTANT GENERAL: Client:	FRAGMENTUM S.R.L.	DATA: Date:	12.10.2022
--------------------------------	-------------------	----------------	------------

INVESTITOR: Investor:	PRIMARIA MUNICIPIULUI TARGU MURES	FORMAT: Size of drawing:	A1
--------------------------	-----------------------------------	-----------------------------	----

ADRESA: Address:	P-ta Victoriei nr. 3, mun. Targu Mures, jud. Mures	SCARA: Scale:	1:500
---------------------	--	------------------	-------

SEF PROIECT: Project manager:	ing. Liviu Petreus	SEMNAȚ: Signature:	[Signature]
PROIECTANT: Designed by:	ing. Liviu Petreus	SEMNAȚ: Signature:	[Signature]
DESENAT: Drawn by:	ing. Liviu Petreus	SEMNAȚ: Signature:	[Signature]

SPECIALITATEA: Project subject:	INSTALATII ELECTRICE	FAZA: Phase:	SF
------------------------------------	----------------------	-----------------	----

TITLU PLANSA: Drawing name:	PLAN INSTALATIE DE ALIMENTARE STATII DE INCARCARE BICICLETE ELECTRICE
--------------------------------	---

41	SF	IE	D	002	a
----	----	----	---	-----	---