

MOBILIER URBAN**FIȘĂ TEHNICĂ nr. 1.1 Bancă simplă cu spătar**

NR. CRT.	Specificații tehnice
1	Parametri tehnici și funcționali
1.1	Dimensiuni generale
	Lungime: 185 - 200 cm
	Lățime totală: 60 - 70 cm
	Înălțime șezut: 43 - 45,5 cm
	Înălțime spătar: 78.5 - 87 cm
	Greutate: 102,2 kg
1.2	Componente
	Șezut și spătar:
	lamele de lemn masiv tropical, tratat cu ulei, dimensiuni: 2 buc 48x60x1760 mm și 2x6 buc 30x48x1760 mm
	lamelele se fixează prin înșurubare în partea inferioară, găurite în prealabil
	Structura de susținere:
	tablă de oțel 5mm, galvanizat, îndoit, vopsit în câmp electrostatic cu vopsea de pulbere
	blocuri de fundație dimensionate corespunzător, cota superioară a fundației la 13-15 cm sub nivelul de călcare
	- fixare
	tocurile sudate pentru ancoare se fixează în fundație de beton în conformitate cu instrucțiunile tehnice ale producătorului
2	Specificații de performanță și condiții privind siguranța în exploatare
	componente din lemn tropical, natur
	umiditatea lemnului max 12 %
	suprafețe rindeluite și șlefuite pe toate fețele și muchiile care vin în contact cu utilizatorii
	dimensionarea și forma trebuie să permită utilizarea lor facilă și în condiții de siguranță
3.	Condiții de calitate privind conformitate cu standardele relevante
	condițiile tehnice de calitate pentru reperele din lemn, metal, alte materiale utilizate, vor fi cele prevăzute de către standardele europene
	declarațiile de conformitate a calității produselor se prezintă la livrare de către furnizor
4.	Condiții de garanție și post garanție
	garanția materialului min. 36 luni
5.	Alte condiții cu caracter tehnic
	manual de exploatare și documentație în limbă română și engleză

Denumire proiect: Reamenajare strada Primăriei

Adresă: str. Primăriei, mun. Târgu Mureș, jud. Mureș
Faza: D.A.L.I. - Documentație de avizare a lucrărilor de intervenție



ANEXĂ LA FIȘĂ TEHNICĂ nr. 1.1 Bancă simplă cu spătar

șezut din lamele de lemn masiv tropical natur uleiat, rindeluite, cu muchii teșite

structură din tablă de oțel galvanizat, tratat cu un strat protector de zinc și vopsită cu vopsea pulbere în câmp electrostatic

cu sau fără brațe laterale

toate picioarele ancorate în fundații



Denumire proiect: Reamenajare strada Primăriei

Adresă: str. Primăriei, mun. Târgu Mureș, jud. Mureș
Faza: D.A.L.I. - Documentație de avizare a lucrărilor de intervenție



MOBILIER URBAN

FIȘĂ TEHNICĂ nr. 1.2 Bancă din piatră cu șezut de lemn

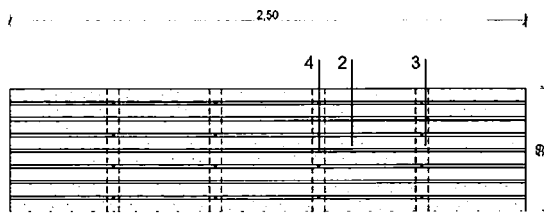
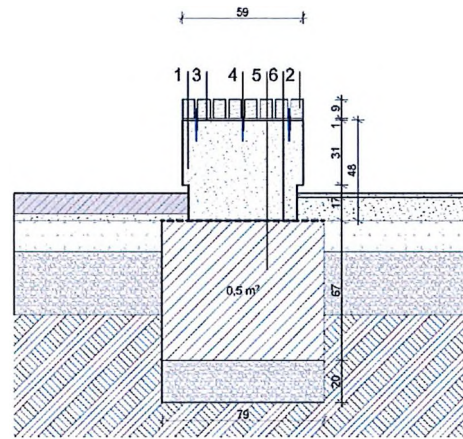
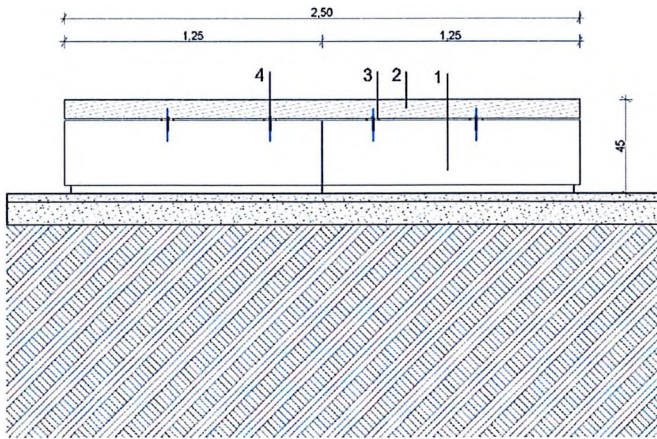
NR. CRT.	Specificații tehnice
1	Parametri tehnici și funcționali
1.1	Dimensiuni generale
	Lungime: 250 cm
	Lățime totală: 59 cm
	Înălțime șezut: 43 - 45 cm
1.2	Componente
	Șezut din lemn:
	lamele de lemn masiv tropical, tratat cu ulei, dimensiuni: 8 buc. 2500x60x90 mm
	lamelele se fixează prin înșurubare în partea inferioară, găurite în prealabil
	Blocuri de granit, dimensiuni: 2 buc. 1250x590x480 mm
	Blocuri de fundație, dimensiuni: 2500x790x670 mm, cota superioară a fundației la 13-15 cm sub nivelul de călcare
	Fixare, susținere:
	platbandă metalică galvanizată 60x10 mm
	șurub metalic din inox cu diblu expandabil
2	Specificații de performanță și condiții privind siguranța în exploatare
	componente din lemn tropical, natur
	umiditatea lemnului max 12 %
	suprafețe rindeluite și șlefuite pe toate fețele și muchiile care vin în contact cu utilizatorii
	dimensionarea și forma trebuie să permită utilizarea lor facilă și în condiții de siguranță
3.	Condiții de calitate privind conformitate cu standardele relevante
	condițiile tehnice de calitate pentru reperele din lemn, metal, alte materiale utilizate, vor fi cele prevăzute de către standardele europene
	declarațiile de conformitate a calității produselor se prezintă la livrare de către furnizor
4.	Condiții de garanție și post garanție
	garanția materialului min. 36 luni
5.	Alte condiții cu caracter tehnic
	manual de exploatare și documentație în limbă română și engleză

Denumire proiect: Reamenajare strada Primăriei

Adresă: str. Primăriei, mun. Târgu Mureș, jud. Mureș
Faza: D.A.L.I. - Documentație de avizare a lucrărilor de intervenție



ANEXĂ LA FIȘĂ TEHNICĂ nr. 1.2 Bancă din piatră cu șezut de lemn



1. BLOC DE PIATRĂ din granit 1250 x 590 x 480 mm
cu strat protector anti-grafiti
2. Rigele din lemn tropical natur 250x6x9 cm
3. Plăbandă metalică galvanizată 60x10 mm
4. Șurub metalic din inox cu diblu expandabil
5. Fundație beton
6. Hidrozolație

Denumire proiect: Reamenajare strada Primăriei

Adresă: str. Primăriei, mun. Târgu Mureș, jud. Mureș
Faza: D.A.L.I. - Documentație de avizare a lucrărilor de intervenție



MOBILIER URBAN

FIȘĂ TEHNICĂ nr. 1.3 Bolard / bancă din piatră rotund

NR. CRT.	Specificații tehnice
1	Parametri tehnici și funcționali
1.1	Dimensiuni generale
	Diametru: 100 cm
	Înălțime șezut: 43 - 45 cm
1.2	Componente
	Blocuri de calcar, dimensiuni: diametru 1000 mm
	Blocuri de fundație, dimensiuni: diametru 1200 mm, cota superioară a fundației la 13-15 cm sub nivelul de călcare
2	Specificații de performanță și condiții privind siguranța în exploatare
	dimensionarea și forma trebuie să permită utilizarea lor facilă și în condiții de siguranță
3.	Condiții de calitate privind conformitate cu standardele relevante
	condițiile tehnice de calitate pentru reperele din lemn, metal, alte materiale utilizate, vor fi cele prevăzute de către standardele europene
	declarațiile de conformitate a calității produselor se prezintă la livrare de către furnizor
4.	Condiții de garanție și post garanție
	garanția materialului min. 36 luni
5.	Alte condiții cu caracter tehnic
	manual de exploatare și documentație în limbă română și engleză

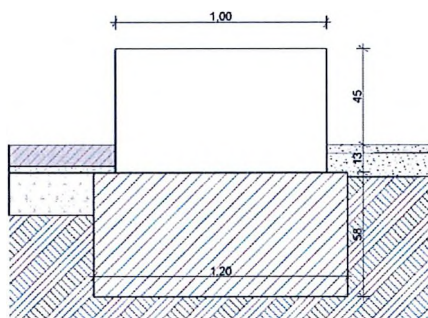
Denumire proiect: Reamenajare strada Primăriei

Adresă: str. Primăriei, mun. Târgu Mureș, jud. Mureș

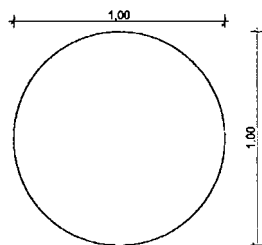
Faza: D.A.L.I. - Documentație de avizare a lucrărilor de intervenție



ANEXĂ LA FIȘĂ TEHNICĂ nr. 1.3 Bolard / bancă din piatră rotund



1. BLOC DE PIATRĂ din calcar cu muchile teșite 5 mm și strat protector anti-graffiti 300x300x580 mm
2. Fundație beton



Denumire proiect: Reamenajare strada Primăriei

Adresă: str. Primăriei, mun. Târgu Mureș, jud. Mureș
Faza: D.A.L.I. - Documentație de avizare a lucrărilor de intervenție



MOBILIER URBAN

FIȘĂ TEHNICĂ nr. 1.4 Bancă din piatră rotund

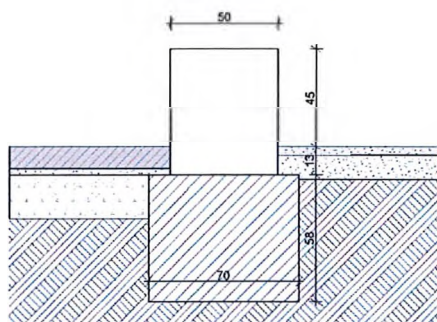
NR. CRT.	Specificații tehnice
1	Parametri tehnici și funcționali
1.1	Dimensiuni generale
	Diametru: 50 cm
	Înălțime șezut: 43 - 45 cm
1.2	Componente
	Blocuri de calcar, dimensiuni: diametru 500 mm
	Blocuri de fundație, dimensiuni: diametru 700 mm, cota superioară a fundației la 13-15 cm sub nivelul de călcare
2	Specificații de performanță și condiții privind siguranța în exploatare
	dimensionarea și forma trebuie să permită utilizarea lor facilă și în condiții de siguranță
3.	Condiții de calitate privind conformitate cu standardele relevante
	condițiile tehnice de calitate pentru reperele din lemn, metal, alte materiale utilizate, vor fi cele prevăzute de către standardele europene
	declarațiile de conformitate a calității produselor se prezintă la livrare de către furnizor
4.	Condiții de garanție și post garanție
	garanția materialului min. 36 luni
5.	Alte condiții cu caracter tehnic
	manual de exploatare și documentație în limbă română și engleză

Denumire proiect: Reamenajare strada Primăriei

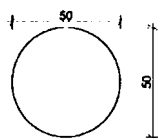
Adresă: str. Primăriei, mun. Târgu Mureș, jud. Mureș
Faza: D.A.L.I. - Documentație de avizare a lucrărilor de intervenție



ANEXĂ LA FIȘĂ TEHNICĂ nr. 1.4 Bancă din piatră rotund



1. BLOC DE PIATRĂ din calcar cu muchile teșite 5 mm și strat protector anti-grafiti 300x300x580 mm
2. Fundație beton





MOBILIER URBAN

FIȘĂ TEHNICĂ nr. 1.5 Cișmea

NR. CRT.	Specificații tehnice impuse prin caietul de sarcini
1	Parametri tehnici și funcționali
1.1	Dimensiuni generale
	Lungime: 20 cm
	Lățime: 25 cm
	Înălțime totală peste nivelul de călcare: 120 cm
	Greutate: 120 kg
1.2	Componente
	structură masivă din oțel, zincată termic și vopsită în câmp electrostatic, echipată cu robinet de inox cu temporizare
	elemente de asamblare din inox
	fixare sub pavaj, pe blocul de fundație din beton, dimensionat conform specificațiilor producătorului, cota superioară a fundației la 13-15 cm sub nivelul de călcare, cu conexpanduri și dibluri
	rigolă de captare a apei cu grătar din fontă
2	Specificații de performanță și condiții privind siguranța în exploatare
	componentele metalice vor fi finisate și garantate împotriva coroziunii, conform normelor europene în vigoare
	elementele metalice vor fi vopsite în câmp electrostatic într-o nuanță gri din gama RAL sau echivalent
	elementele metalice se vor tăia, suda și găuri înaintea tratărilor amintite mai sus
	dimensionarea și forma trebuie să permită utilizarea lor facilă și în condiții de siguranță
3.	Condiții de calitate privind conformitate cu standardele relevante
	vor fi oferite produse ale unor firme specializate în producția de mobilier urban, cu respectarea condițiilor de calificare
	condițiile tehnice de calitate pentru metal vor fi cele prevăzute de către standardele europene
	declarațiile de conformitate a calității produselor se prezintă la livrare de către furnizor
4.	Condiții de garanție și post garanție
	garanția materialului min. 36 luni
5.	Alte condiții cu caracter tehnic
	instruire personal de întreținere/exploatare

Denumire proiect: Reamenajare strada Primăriei

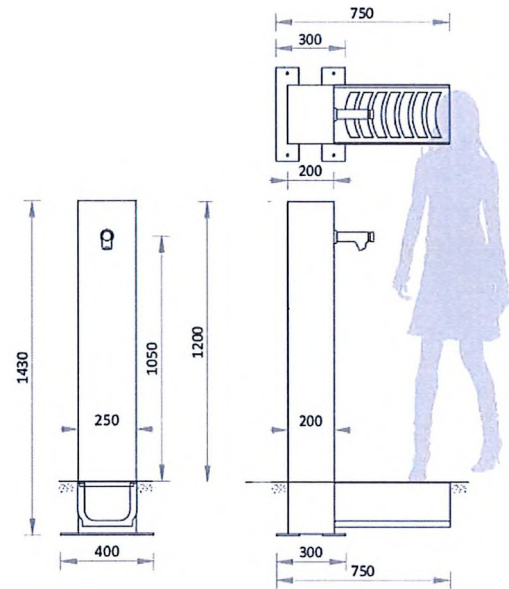
Adresă: str. Primăriei, mun. Târgu Mureș, jud. Mureș
Faza: D.A.L.I. - Documentație de avizare a lucrărilor de intervenție



ANEXĂ LA FIȘĂ TEHNICĂ nr. 1.5 Cișmea

cișmea

structură din de oțel galvanizat, tratat cu un strat protector de zinc și vopsită cu vopsea pulbere în câmp electrostatic
țeavă de curgere din alamă sau oțel



MOBILIER URBAN**FIȘĂ TEHNICĂ nr. 1.6 Cadru pentru biciclete**

NR. CRT.	Specificații tehnice impuse prin caietul de sarcini
1	Parametri tehnici și funcționali
1.1	Dimensiuni generale
	Lungime: 60-75 cm
	Înălțime de la nivelul de calcare: 85 – 100 cm
	Greutate: cca. 18 kg
1.2	Componente
	2 elemente verticale din oțel zincat, profile de tip L sau T lățime 60 – 80 mm, grosime 10 – 12 mm
	1 element din oțel zincat orizontal din profil de tip L sau T cu lățime de 60 – 80 mm, grosime 10 – 12 cm
	fixare sub pavaj, pe blocul de fundație din beton, dimensionat conform specificațiilor producătorului, cota superioară a fundației la 13-15 cm sub nivelul de călcare
2	Specificații de performanță și condiții privind siguranța în exploatare
	componentele metalice vor fi finisate și garantate împotriva coroziunii, conform normelor europene în vigoare
	elementele metalice vor fi vopsite în câmp electrostatic într-o nuanță gri din gama RAL sau echivalent
	elementele metalice se vor tăia, suda și găuri înaintea tratărilor amintite mai sus
	dimensionarea și forma trebuie să permită utilizarea lor facilă și în condiții de siguranță
3.	Condiții de calitate privind conformitate cu standardele relevante
	vor fi oferite produse ale unor firme specializate în producția de mobilier urban, cu respectarea condițiilor de calificare
	condițiile tehnice de calitate pentru metal vor fi cele prevăzute de către standardele europene
	declarațiile de conformitate a calității produselor se prezintă la livrare de către furnizor
4.	Condiții de garanție și post garanție
	garanția materialului min. 36 luni
5.	Alte condiții cu caracter tehnic
	instruire personal de întreținere/exploatare

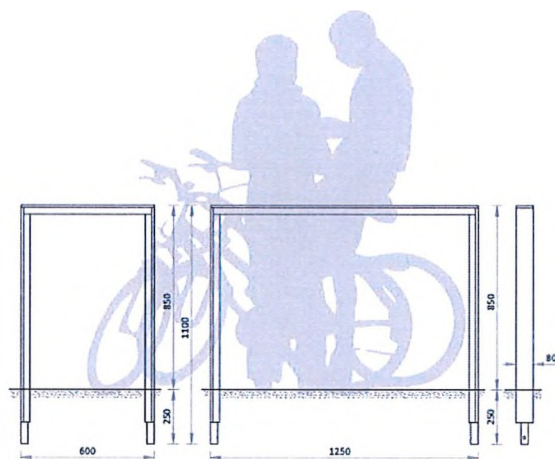
Denumire proiect: Reamenajare strada Primăriei

Adresă: str. Primăriei, mun. Târgu Mureș, jud. Mureș
Faza: D.A.L.I. - Documentație de avizare a lucrărilor de intervenție



ANEXĂ LA FIȘĂ TEHNICĂ nr. 1.6 Cadru pentru biciclete

cadru din profile de oțel galvanizat, zincat termic și vopsit în câmp electrostatic, fixat prin betonare sau prindere în fundație de beton cu ajutorul tijelor filetate.



MOBILIER URBAN**FIȘĂ TEHNICĂ nr. 1.7 Coș de gunoi cu scrumieră**

NR. CRT.	Specificații tehnice impuse prin caietul de sarcini
1	Parametri tehnici și funcționali
1.1	Dimensiuni generale
	Diametru exterior: 40 cm
	Înălțime de la nivelul de calcare: cca 80 cm
	Capacitate utilă: cca 56 l
	Greutate: cca. 36 kg
1.2	Componente
	capac / scrumieră / recipient principal / inel suport pentru fixarea sacului menajer / sistem de închidere cu cheie
	fixarea corpului principal pe piesă de ancorare din blocul de fundație din beton, dimensionat conform specificațiilor producătorului, cota superioară a fundației la 13-15 cm sub nivelul de călcare
2	Specificații de performanță și condiții privind siguranța în exploatare
	componentele metalice vor fi finisate și garantate împotriva coroziunii, conform normelor europene în vigoare
	elementele metalice vor fi vopsite în câmp electrostatic într-o nuanță gri din gama RAL sau echivalent
	elementele metalice se vor tăia, suda și găuri înaintea tratărilor amintite mai sus
	dimensionarea și forma trebuie să permită utilizarea lor facilă și în condiții de siguranță
3.	Condiții de calitate privind conformitate cu standardele relevante
	vor fi oferite produse ale unor firme specializate în producția de mobilier urban, cu respectarea condițiilor de calificare
	condițiile tehnice de calitate pentru metal vor fi cele prevăzute de către standardele europene
	declarațiile de conformitate a calității produselor se prezintă la livrare de către furnizor
4.	Condiții de garanție și post garanție
	garanția materialului min. 36 luni
5.	Alte condiții cu caracter tehnic
	instruire personal de întreținere/exploatare

Denumire proiect: Reamenajare strada Primăriei

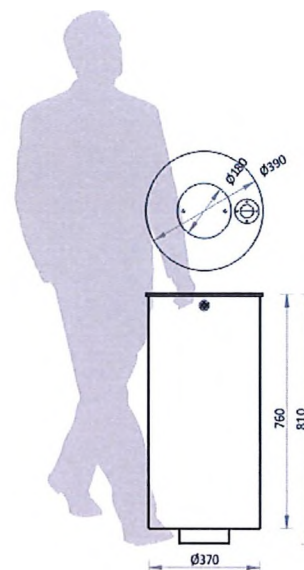
Adresă: str. Primăriei, mun. Târgu Mureș, jud. Mureș
Faza: D.A.L.I. - Documentație de avizare a lucrărilor de intervenție



ANEXĂ LA FIȘĂ TEHNICĂ nr. 1.7 Coș de gunoi cu scrumieră

recipient metallic cu scrumieră și capac, inel suport pentru fixarea sacului menajer și cu sistem de închidere cu cheie

prinderea corpului principal în piesă de ancorare încastrată în blocul de fundare din beton, aflat la 13-15 cm sub cota de călcare în zonele pavate



ARBORI

FIȘĂ TEHNICĂ nr. 2.1 Tilia tomentosa "Brabant" 3xv - Tei argintiu

NR. CRT.	Specificații tehnice impuse prin caietul de sarcini
1	Parametri tehnici și funcționali
1.1	Caracteristici generale la plantare
	Înălțime totală: 5-6 m
	Diametru coroană: 2,5-3,5 m
	Circumferință trunchi (la un metru deasupra solului): 25-30 cm
	Înălțimea minimă a trunchiului sub coroană: 2,50 m
	De 6 ori replantat în pepinieră cu balot
	Coroană simetrică (circulară văzută de sus) și trunchiul vertical
1.2	Material
	Se va oferta, pe lângă materialul vegetal, transport și lucrări complete de plantare, săpătură groapă de plantare, pământ vegetal. Grătarele de protecție la baza arborelui, protecțiile pentru rădăcini și cele verticale nu fac obiectul prezentei fișe tehnice, se vor oferta separat.
1.3	Prevederi tehnice, transport, operațiuni de plantare
	Arborii vor fi procurați din pepiniere specializate. Arborii se livrează la fața locului în condiții corespunzătoare, sub supravegherea unui specialist în domeniul horticol. Se va verifica conformitatea arborilor, bucată cu bucată, înainte de plantare de către un reprezentant al beneficiarului. Arborii care nu corespund cerințelor de la punctul 1.1 , sau care au ramuri lipsă sau deteriorate în timpul transportului, nu vor fi acceptați și nu vor fi amplasați în gropile de plantare.
2.	Specificații de performanță și condiții privind siguranța în exploatare
	Înălțime: 20-25 m Forma coroanei: conică Culoare trunchi: gri închis Culoare frunze: verde închis, toamna devin galbene Flori: de culoare galbenă; apar în iulie; plăcut mirositoare Suportă soluri uscate și pavajele Tolerant la îngheț și la călduri intense.
3.	Condiții de calitate privind conformitate cu standardele relevante
	condițiile tehnice de calitate pentru lucrări de terasamente și amenajări peisagere, vor fi cele prevăzute de către standardele europene
4.	Condiții de garanție și post garanție
	min. 5 ani
5.	Alte condiții cu caracter tehnic
	manual de exploatare și documentație în limba română/maghiară și engleză

Denumire proiect: Reamenajare strada Primăriei

Adresă: str. Primăriei, mun. Târgu Mureș, jud. Mureș
Faza: D.A.L.I. - Documentație de avizare a lucrărilor de intervenție



ANEXĂ LA FIȘĂ TEHNICĂ nr. 2.1 *Tilia tomentosa* "Brabant" 3xv - Tei argintiu

Tilia tomentosa "Brabant" este un arbore de dimensiuni mari 20-25 m înălțime, cu formă conică a coroanei, ce ajunge rapid la maturitate. Preferă locurile însorite, este tolerant la îngheț și la călduri intense. Trunchiul este neted și de culoare gri închis. Frunzele de culoare verde închis mat, se transformă toamna în galben deschis și rămân pe copac pentru o perioadă lungă de timp. În iulie, apar florile plăcut parfumate.



ARBORI

FIȘĂ TEHNICĂ nr. 2.2 Sorbus aucuparia – Scoruș păsăresc

NR. CRT.	Specificații tehnice impuse prin caietul de sarcini
1	Parametri tehnici și funcționali
1.1	Caracteristici generale la plantare
	Înălțime totală: 10-12 m
	Diametru coroană: minimum 5-6 m
	Circumferință trunchi (la un metru deasupra solului): 40-45 cm
	Înălțimea minimă a trunchiului sub coroană: 2 m
	De 6 ori replantat în pepinieră cu balot
	Coroană simetrică (circulară văzută de sus) și trunchiul vertical
1.2	Material
	Se va oferta, pe lângă materialul vegetal, transport și lucrări complete de plantare, săpătură groapă de plantare, pământ vegetal. Grătarele de protecție la baza arborelui, protecțiile pentru rădăcini și cele verticale nu fac obiectul prezentei fișe tehnice, se vor oferta separat.
1.3	Prevederi tehnice, transport, operațiuni de plantare
	Arborii vor fi procurați din pepiniere specializate. Arborii se livrează la fața locului în condiții corespunzătoare, sub supravegherea unui specialist în domeniul horticul. Se va verifica conformitatea arborilor, bucată cu bucată, înainte de plantare de către un reprezentant al beneficiarului. Arborii care nu corespund cerințelor de la punctul 1.1, sau care au ramuri lipsă sau deteriorate în timpul transportului, nu vor fi acceptați și nu vor fi amplasați în gropile de plantare.
2.	Specificații de performanță și condiții privind siguranța în exploatare
	Înălțime: 5-6 m Forma coroanei: sferică Culoare trunchi: gri-maro Frunze: imparipenat, verzi, 10-16 cm Suportă soluri uscate și pavajele. Tolerant la îngheț și la călduri intense.
3.	Condiții de calitate privind conformitate cu standardele relevante
	condițiile tehnice de calitate pentru lucrări de terasamente și amenajări peisagere, vor fi cele prevăzute de către standardele europene
4.	Condiții de garanție și post garanție
	min. 5 ani
5.	Alte condiții cu caracter tehnic
	manual de exploatare și documentație în limba română/maghiară și engleză

ANEXĂ LA FIȘĂ TEHNICĂ nr. 2.2 Sorbus aucuparia – Scoruș pășăresc

Sorbus aucuparia este un arbore cu dimensiuni relativ mari, de 10-12 m înălțime, cu o coroană rară și ramuri puține. Tulpina este dreaptă, cu scoarță netedă, licioasă, cenușiu-mozaicată, asemănătoare cu a fagului în tinerețe, apoi apare un ritidom subțire, exfoliabil în fâșii late.

Lujeri viguroși, la început prevăzuți cu o pelliță ce se exfoliază, brunroșcați, glabri, lucitori, cu lenticile mari; prezintă brachiblaste viguroase, terminate cu un mugure.

Muguri alterni, ovoconici, cel terminal mai mare (1-2 cm) și cu vârful îndoit; solzii sunt negri-violacei, cenușii, lănoși sau mătășos-păroși; cei laterali mai mici, alipiți de lujer, cu vârful deplasat lateral.

Frunze imparipenat compuse, 10-16 cm, cu 9-17 foliole oblonglanceolate, acute, serate, glabre sau păroase, sesile, toamna colorate roșu.

Flori albe, pe tipul 5, grupate în corimbe terminale erecte.

Fructele sunt ovoide, de 8-10 mm, cărnoase, roșii rar gălbui și rămân pe arbore până iarna târziu.

Arealul general este cantonat în Europa, Asia, lipsind din Peninsula Balcanică și ajunge la limita polară a vegetației forestiere. În România, este frecvent în zona montană, până în jnepenișuri: rariști, liziere, unde se manifestă ca specie cu comportament pionier.

Scorușul pășăresc are exigențe reduse față de climă și sol: se dezvoltă bine în climate montane-continentale, reci, umede. Preferă soluri brunacide, cu humus de tip moder, putându-se instala și pe stâncării și chiar turbării. Este adaptabil la climate calde, uscate (ex. dealuri subcarpatice, silvostepă). Are un temperament de semiumbră.



ARBORI ȘI PLANTE**FIȘĂ TEHNICĂ nr. 2.3 Gleditsia triacanthos "Sunburst"**

NR. CRT.	Specificații tehnice impuse prin caietul de sarcini
1	Parametri tehnici și funcționali
1.1	Caracteristici generale la plantare
	Înălțime totală: 5-7 m
	Diametru coroană: 2-3 m
	Circumferință trunchi (la un metru deasupra solului): 25-30 cm
	Înălțimea minimă a trunchiului sub coroană: 2,50 m
	De 6 ori replantat în pepinieră cu balot
	Coroană simetrică (circulară văzută de sus) și trunchiul vertical
1.2	Material
	Se va oferta, pe lângă materialul vegetal, transport și lucrări complete de plantare, săpătură groapă de plantare, pământ vegetal. Grătarele de protecție la baza arborelui, protecțiile pentru rădăcini și cele verticale nu fac obiectul prezentei fișe tehnice, se vor oferta separat.
1.3	Prevederi tehnice, transport, operațiuni de plantare
	Arborii vor fi procurați din pepiniere specializate. Arborii se livrează la fața locului în condiții corespunzătoare, sub supravegherea unui specialist în domeniul hortic. Se va verifica conformitatea arborilor, bucată cu bucată, înainte de plantare de către un reprezentant al beneficiarului. Arborii care nu corespund cerințelor de la punctul 1.1, sau care au ramuri lipsă sau deteriorate în timpul transportului, nu vor fi acceptați și nu vor fi amplasați în gropile de plantare.
2.	Specificații de performanță și condiții privind siguranța în exploatare
	Înălțime: 6-10 m Forma coroanei: piramidală, rarefiată, deschisă Culoare trunchi: maro roșcat, iar la maturitate maro măsliniu Frunze: penat compuse de culoare galbenă Flori: de culoare verde, apar în mai-iunie; Suportă soluri uscate și pavajele Tolerant la îngheț și la călduri intense.
3.	Condiții de calitate privind conformitate cu standardele relevante
	condițiile tehnice de calitate pentru lucrări de terasamente și amenajări peisagere, vor fi cele prevăzute de către standardele europene.
4.	Condiții de garanție și post garanție
	min. 5 ani
5.	Alte condiții cu caracter tehnic
	Manual de exploatare și documentație în limba română/maghiară și engleză

ANEXĂ LA FIȘĂ TEHNICĂ nr. 2.3 *Gleditsia triacanthos* "Sunburst"

Gleditsia triacanthos "Sunburst" este un arbore de dimensiuni medii 6-10 m înălțime, cu formă piramidală a coroanei. Se deosebește prin lăstarii de culoare galbenă primăvara și frunzele de culoare verde pal vara. Creșterea este mai puțin rapidă decât a celorlalte exemplare din specie. Preferă locurile însorite și este tolerant la îngheț. Cât este tânăr, arborele are un coronament deschis, cu ramurile răsfirate, iar la maturitate devine mai compact.

Caracteristici generale la plantare

Înălțime totală: 5-7 m

Diametru coroană: 2-3,5 m

Circumferință trunchi (la un metru deasupra solului): 25-30 cm

Înălțimea minimă a trunchiului sub coroană: 2,50 m

De 6 ori replantat în pepinieră cu balot

Coroană simetrică (circulară văzută de sus) și trunchiul vertical



SUPRAFEȚE MINERALE**FIȘĂ TEHNICĂ nr. 3.1 Pavaje**

NR. CRT.	Specificații tehnice impuse prin caietul de sarcini
1	Parametri tehnici și funcționali
1.1	Natura și caracteristicile petrografice și mineralogice
	Rocile din care se produc elementele pentru pavaje trebuie să fie omogene în ceea ce privește structura și compoziția petrografică-mineralogică, fără urme de degradare fizică sau chimică, lipsite de pirită, limonite sau săruri solubile.
1.2	Dimensiuni și formate pavaje
	GRANIT, plăci, format mare, toate fețele tăiate, cu dimensiunile (35,45,60) x (40 – 120) 10 cm grosime
	ANDEZIT, fâșii, format mic, toate fețele tăiate, cu dimensiunile 10 x 40 10 cm grosime
	ANDEZIT, fâșii, format îngust, toate fețele tăiate, cu dimensiunile 10 x 70 10 cm grosime
	ANDEZIT, fâșii, format îngust, toate fețele tăiate, cu dimensiunile 10 x 80 10 cm grosime
2.	Specificații de performanță și condiții privind siguranța în exploatare
	PLĂCI FORMAT MARE: - fața trebuie să fie plană cu denivelări de maximum 2 mm - baza trebuie să fie paralelă cu fața și egală cu minimum ¾ din suprafața feței - fețele laterale trebuie să fie plane și simetrice față de planele axiale verticale PIATRĂ FORMAT MIC ȘI ÎNGUST: - fața trebuie să fie plană cu denivelări de maximum 2 mm - baza trebuie să fie paralelă cu fața și egală cu minimum ¾ din suprafața feței - fețele laterale trebuie să fie plane și simetrice față de planele axiale verticale Nu se vor pune în operă elemente fisurate, ciobite sau care nu respectă prevederile de mai sus.
3.	Condiții de calitate privind conformitate cu standardele relevante
	Terminologie conform STAS 4032/1-90
	Natura și caracteristicile petrografice-mineralogice trebuie să fie conform SR EN 932-3 și STAS 6200/4-81
	Certificat de conformitate de la producător
	Inscripție CE
	Calitatea pietrei se va verifica periodic și pe lot conform SR EN 13043:2013
4.	Condiții de garanție și post garanție
	Garanția materialului – minimum 60 luni
5.	Alte condiții cu caracter tehnic
	manual de exploatare și documentație în limba română/maghiară și engleză

ANEXĂ LA FIȘĂ TEHNICĂ nr. 3.1 Pavaje

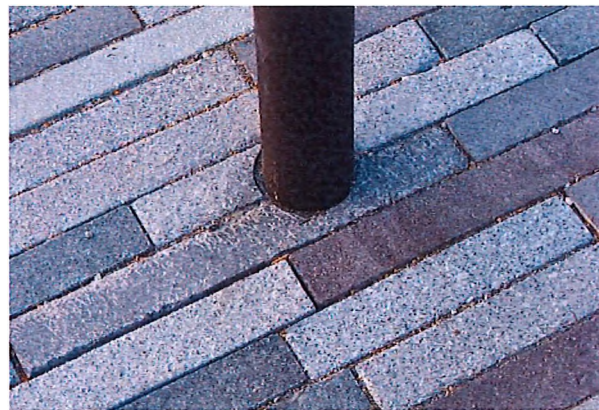
Pavarea se va realiza din plăci de piatră naturală, fără diferențe de nivel. Plăcile folosite sunt plăci mari de granit, 10 cm grosime, și fâșii de andezit de 10 cm grosime și 10 cm lățime.

Pentru nevăzători se vor realiza marcaje din fâșii de andezit cu suprafața vizibilă șprengluită.

Adiacent clădirilor se propun benzi dalate diferențiat în asociere cu soclurile clădirii formând suprafețe lise ce facilitează circulația pietonală fără obstacole. Aceste benzi sunt realizate din plăci de andezit, tăiate respectând neregularitățile soclurilor, fațadelor, treptelor de acces sau gurilor de aerisire. Pentru ventilarea soclurilor se va executa un dren, ce se închide la partea superioară cu plăcile de andezit tăiate oblic pentru a facilita ieșirea apei ce se acumulează în fundațiile clădirilor.

Pentru căminele de vizitare utilități se vor prevedea capace cu rame în care se va monta același pavaj folosit în zona în care este amplasat, iar pentru cele fără posibilitate de integrare a pavajului se va acorda o atenție deosebită la amplasarea pavajului în jurul lor (pentru pavajul din andezit se vor folosi piese speciale cu lățime dublă față de cele uzuale).

Pentru suprafețele nesigilate (cu pietriș) se vor realiza sisteme rutiere specifice – agregate de balastieră compactate, cu suprafața de călcare presărată cu sorturi fine de pietriș și piatră spartă.



SUPRAFETE MINERALE

FIȘĂ TEHNICĂ nr. 3.2 Wassergebundene

NR. CRT.	Specificații tehnice impuse prin caietul de sarcini
1	Parametri tehnici și funcționali
1.1	Natura și caracteristicile petrografice și mineralogice
	Amestec special de piatră concasată aditivat cu absorber polimeric și liant puzzolanic (având fracțiunea din gama de pulbere făină spre argilă adică 0,25-0,02mm).
1.2	Dimensiuni
	Strat din criblură sort 4-8 mm.
2.	Specificații de performanță și condiții privind siguranța în exploatare
	Se va asigura: <ul style="list-style-type: none"> - integral din dolomită - compactare doar cilindrată, fără vibrare, 1-5 to - semiumed, 120-180 litri apă / tonă - pe margini cu placă vibrocompactantă cu 9-10 cicluri umblat
3.	Condiții de calitate privind conformitate cu standardele relevante
	Terminologie conform STAS 4032/1-90
	Natura și caracteristicile petrografice-mineralogice trebuie să fie conform SR EN 932-3 și STAS 6200/4-81
	Certificat de conformitate de la producător
	Inscripție CE
	Calitatea pietrei se va verifica periodic și pe lot conform SR EN 13043:2013
4.	Condiții de garanție și post garanție
	Garanția materialului – minimum 60 luni
5.	Alte condiții cu caracter tehnic
	manual de exploatare și documentație în limba română/maghiară și engleză

ANEXĂ LA FIȘĂ TEHNICĂ nr. 3.2 Wassergebundene

Structura pietonală având stratul superior denumit aici ca *Strat din criblură sort 4-8mm, h=4cm*, denumit și wassergebundene, este de fapt un amestec special de piatră concasată aditivat cu absorber polimeric și liant puzzolanic (având fracțiunea din gama de pulbere faină spre argilă adică 0,25-0,02mm) cu următoarea curbă granulometrică a mestecului:

(mm)	(%)
8.00 - 10.00	90 - 100
4.00 - 8.00	65 - 80
2.00 - 4.00	48 - 63
0.63 - 2.00	40 - 49
0.25 - 0.63	30 - 40
0.125 - 0.25	20 - 27
0.063 - 0.125	10 - 18
0.000 - 0.063	10 - 12

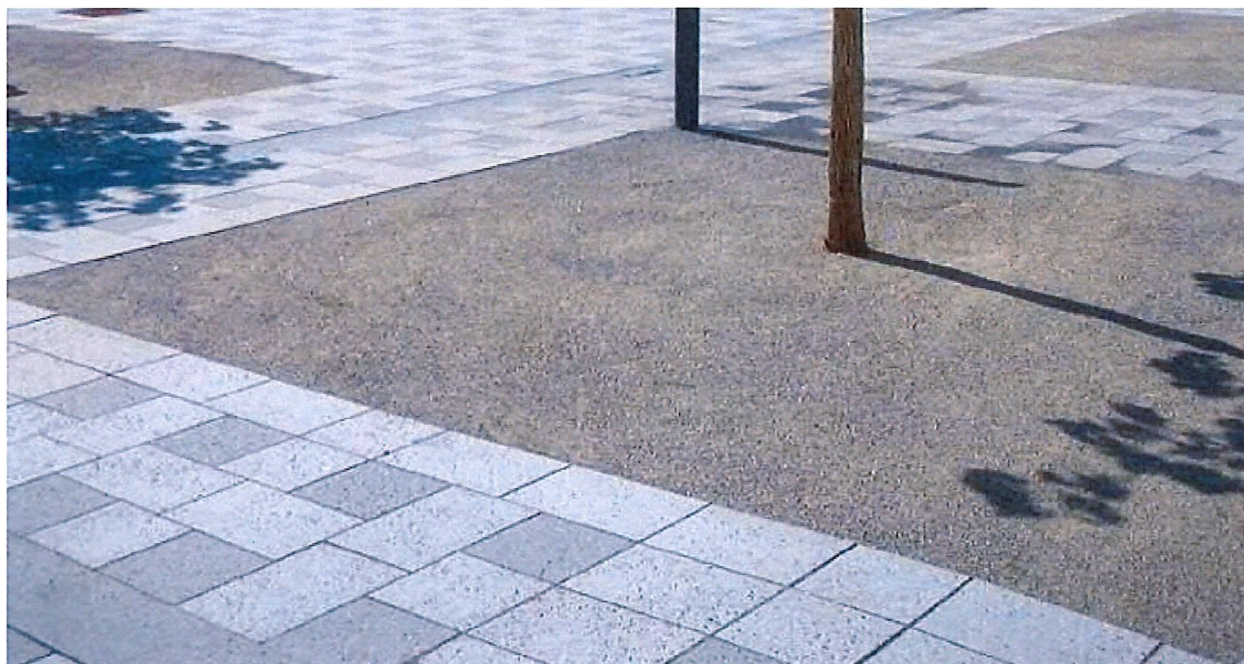
Se va asigura:

- integral din dolomită
- compactare doar cilindrată, fără vibrare, 1-5 to
- semiumed, 120-180 litri apă / tonă
- pe margini cu placă vibrocompactantă cu 9-10 cicluri umblat

Stratul suport trebuie să fie bine permeabil compus din amestec optimal de piatră concasată fracțiune: 0-32mm, grosime de strat 25cm, compactat, rezistent la dezgheț-îngheț, asigurând capilaritate uniformă și optimă între finisaj și strat suport conform DIN 18 035/5 (d15TS/d85DS, 5; d15TS/d15DS, 5; d50TS/d50DS, 25), stratul suport va fi uniform fără cavități sau segregări locale.

Se va asigura:

- compactare TR_y > 93 %
- rezistență E2 > 50 MN/mp
- pante maxime de 2,5 %
- permeabilitate k > 10-3 m/s



SISTEM DE IRIGARE**FIȘĂ TEHNICĂ nr. 4.1 Sistem irigare prin picurare**

NR. CRT.	Specificații tehnice impuse prin caietul de sarcini	Corespondența propunerii tehnice cu specificațiile tehnice impuse prin caietul de sarcini
1	Parametri tehnici si funcționali	
	Utilizare	Mediu: apă potabilă Temperatura: 0°C ÷ 40°C
2	Specificatii de performanta si conditii privind siguranta in exploatare	
	Racorduri tub picurare de la conducta principala de apă la sistemul de picurare	racorduri polietilena
	Distribuitor zone de picurare	ansamblu de piese pentru distribuirea zonelor de irigate
	Robineti inchidere, deschidere si golire sistem picurare	robineti tip fluture din alama
	Elctrovalve 9 v pentru inchiderea si deschiderea zonelor irigate	sistem de valava electrica cu rol de inchidere si deschidere pe fiecare zona in parte, alimentate elctric cu acumulator de 9 V
	Racorduri distribuitor zone irigat	racorduri polietilena si fittingur din aliaj
	Automatizare sistem irigat 1 sau mai multe zone in functie de necesitate	sistem automatizat pentru reglarea timpului de irigat si frecventa acestuia
	Senzor umiditate pentru inchiderea si deschiderea sistemului de irigat	sistem inteligent cu rol de a inchide sitemul de irigat generel in caz de precipitatii si deschderea acestuia
Camin tip Jumbo pentru automatizare	boxa pentru protejarea echipamentelor (distribuitor, electrovalve, automatizare)	
	Carlige fixare tuburi picurare	accesorii pentru fixare tubului de picurare la nivelul solului
3	Condiții de calitate	Marcaj CE
4	Condiții de garanție	Perioada - luni (min.24) de la punerea în funcțiune Produsul se va livra cu cartea tehnică în limba română, certificat de conformitate, certificat de calitate și garanție
	Producător, model și țară de origine	Informatii ce se vor completa de catre Ofertant
5	Alte conditii cu caracter tehnic:	
	Instruire personal de exploatare si întreținere manual de exploatare si documentație tehnică în limba română și în original	

ILUMINAT PUBLIC

FIȘĂ TEHNICĂ nr. 5.1

Sistem 1 - compus din stâlp de iluminat rotund, conic, zincat, cu flanșă de prindere, înălțime h=3m și aparat de iluminat pietonal cu LED putere maximă 75W. Fixarea aparatului se va realiza în vârful de stâlp cu ajutorul unui braț vertical.

NR. CRT.	Specificații tehnice impuse prin caietul de sarcini
0	Parametri tehnici și funcționali
	Înălțime totală – aprox. 4,2 m
1	Aparat de iluminat pietonal cu LED
	Dimensiune diametru: 500 mm
	H: 90 mm
	alimentare electrică: 230V/50Hz
	grad de protecție compartiment optic (minim) IP66
	grad de protecție compartiment accesorii electrice (min.) IP66
	rezistență la impact (minim) IK08
	putere maxim instalată (maxim) - 75W
	flux luminos aparat de iluminat (minim) - 4400lm
	clasă de izolație electrică: I sau II
	corpul aparatului de iluminat este realizat din aluminiu turnat sub presiune sau alt aliaj metalic necoroziv, pentru menținerea în timp a caracteristicilor mecanice inițiale
	difuzor din sticlă tratată termic, securizată, plană/curbată sau policarbonat tratat UV
	echipare cu sursă luminoasă tip LED de mare putere: •temperatură de culoare $T_c = 3000K \pm 15\%$ •indicele de redare al culorilor $R_a \geq 80$
	balastul electronic programabil, compatibil cu tipul de sursă luminoasă utilizată, va avea minim următoarele funcții: •asigurarea funcționării cu factorul de putere $>0,92$, pentru funcționare la 100% •permite comunicarea cu componentele de comandă ale sistemelor de control, cel puțin prin protocoalele de comunicare DALI sau 1-10V •permite reducerea fluxului luminos cu minim 90% din valoarea fluxului nominal, în trepte de minim 1%
	aparatul de iluminat va permite ca la 100.000 ore de funcționare fluxul luminos să nu se deprecieze cu mai mult de 30%
	sistem de prindere a aparatului de iluminat în vârful stâlpului cu braț tip furcă
	aparatul de iluminat va fi echipat cu conector standardizat pentru integrarea în sistemul de telegestiune proiectat
	echipat cu dispozitiv de control individual fără fir (parte componenta a sistemului de control), pentru comanda și controlul independent al aparatului de iluminat, prin utilizarea cel puțin a protocoalelor de comunicare 1-10 V sau DALI; acesta va îndeplini cel puțin funcțiile descrise ale sistemului de telegestiune
	permite echiparea cu senzor de prezență
2	Stâlp de iluminat
	Stâlp conic drept, realizat din oțel, rotund, sudură invizibilă, galvanizat conform standardului EN ISO 1461, vopsit în câmp electrostatic
	Înălțime utilă - h = 3m
	Diametru la vârf $\varnothing 76\text{mm}$
	Grosime perete: 4 mm minim
	Montaj cu flanșă
	Prevăzut în partea inferioară cu ușa de vizitare care permite montarea în interiorul stâlpului a unei cutii de conexiune cu următoarele caracteristici:

	<ul style="list-style-type: none"> - grad de protecție: IP44 - clasă de izolație I sau II - permite racordarea prin partea inferioară a (minim) 3 cabluri cu 4 conductoare cu secțiunea de 35 mm², iar prin partea superioară a (minim) 4 cabluri cu 3 conductoare cu secțiunea de 2,5 mm² - prevăzută cu protecție la descărcări atmosferice de până la 10kV și siguranță termică dimensionată corespunzător
	Vopsire în câmp electrostatic într-o nuanță gri din gama RAL sau echivalent
3	Condiții privind conformitatea cu standardele relevante
	Se va prezenta declarație de conformitate a produselor cu cerințele esențiale prevăzute de directivele Uniunii Europene (marca CE)
	Se vor prezenta certificate emise de organisme europene abilitate, din care să rezulte respectarea integrală a cerințelor EN 605981:2008 + A11:2009, EN 60598-2-3:2003 pentru aparatele de iluminat oferite, pentru a garanta conformitatea constantă a produselor cu standardele de siguranță
4	Condiții de garanție și postgaranție
	minim 5 ani
5	Condiții cu caracter tehnic
	conform fișei de calitate sau agrementului tehnic atașat ofertei



**ILUMINAT PUBLIC****FIȘĂ TEHNICĂ nr. 5.2**

Sistem 2 - compus din stâlp de iluminat rotund, conic, zincat, cu flanșă de prindere, înălțime h=6m și aparat de iluminat pietonal cu LED putere maximă 90W. Fixarea aparatului se va realiza în vârf de stâlp cu ajutorul unui braț orizontal.

NR. CRT.	Specificații tehnice impuse prin caietul de sarcini
0	Parametri tehnici și funcționali
	Înălțime totală – aprox. 6,2 m
1	Aparat de iluminat pietonal cu LED
	Dimensiune diametru: 500 mm
	H: 90 mm
	alimentare electrică: 230V/50Hz
	grad de protecție compartiment optic (minim) IP66
	grad de protecție compartiment accesorii electrice (min.) IP66
	rezistență la impact (minim) IK08
	putere maxim instalată (maxim) - 90W
	flux luminos aparat de iluminat (minim) - 4400lm
	clasă de izolație electrică: I sau II
	corpul aparatului de iluminat este realizat din aluminiu turnat sub presiune sau alt aliaj metalic necoroziv, pentru menținerea în timp a caracteristicilor mecanice inițiale
	difuzor din sticlă tratată termic, securizată, plană/curbată sau policarbonat tratat UV
	echipare cu sursă luminoasă tip LED de mare putere: <ul style="list-style-type: none"> •temperatură de culoare $T_c = 3000K \pm 15\%$ •indicele de redare al culorilor $R_a \geq 80$
	balastul electronic programabil, compatibil cu tipul de sursă luminoasă utilizată, va avea minim următoarele funcții: <ul style="list-style-type: none"> •asigurarea funcționării cu factorul de putere $>0,92$, pentru funcționare la 100% •permite comunicarea cu componentele de comandă ale sistemelor de control, cel puțin prin protocoalele de comunicare DALI sau 1-10V •permite reducerea fluxului luminos cu minim 90% din valoarea fluxului nominal, în trepte de minim 1%
	aparatul de iluminat va permite ca la 100.000 ore de funcționare fluxul luminos să nu se deprecieze cu mai mult de 30%
	sistem de prindere a aparatului de iluminat în vârful stâlpului cu braț tip furcă
	aparatul de iluminat va fi echipat cu conector standardizat pentru integrarea în sistemul de telegestiune proiectat
	echipat cu dispozitiv de control individual fără fir (parte componenta a sistemului de control), pentru comanda și controlul independent al aparatului de iluminat, prin utilizarea cel puțin a protocoalelor de comunicare 1-10 V sau DALI; acesta va îndeplini cel puțin funcțiile descrise ale sistemului de telegestiune
	permite echiparea cu senzor de prezență
2	Stâlp de iluminat
	Stâlp conic drept, realizat din oțel, rotund, sudură invizibilă, galvanizat conform standardului EN ISO 1461, vopsit în câmp electrostatic
	Înălțime utilă - h = 6m
	Diametru la vârf $\varnothing 76\text{mm}$
	Grosime perete: 4 mm minim
	Montaj cu flanșă
	Prevăzut în partea inferioară cu ușa de vizitare care permite montarea în interiorul stâlpului a unei cutii de conexiune cu următoarele caracteristici:

	<ul style="list-style-type: none"> - grad de protecție: IP44 - clasă de izolație I sau II - permite racordarea prin partea inferioară a (minim) 3 cabluri cu 4 conductoare cu secțiunea de 35 mm², iar prin partea superioară a (minim) 4 cabluri cu 3 conductoare cu secțiunea de 2,5 mm² - prevăzută cu protecție la descărcări atmosferice de până la 10kV și siguranță termică dimensionată corespunzător
	Vopsire în câmp electrostatic într-o nuanță gri din gama RAL sau echivalent
3	Condiții privind conformitatea cu standardele relevante
	Se va prezenta declarație de conformitate a produselor cu cerințele esențiale prevăzute de directivele Uniunii Europene (marca CE)
	Se vor prezenta certificate emise de organisme europene abilitate, din care să rezulte respectarea integrală a cerințelor EN 605981:2008 + A11:2009, EN 60598-2-3:2003 pentru aparatele de iluminat oferite, pentru a garanta conformitatea constantă a produselor cu standardele de siguranță
4	Condiții de garanție și postgaranție
	minim 5 ani
5	Condiții cu caracter tehnic
	conform fișei de calitate sau agrementului tehnic atașat ofertei



ECHIPAMENTE ELECTRICE**FIȘĂ TEHNICĂ nr. 6.1 Stație de alimentare biciclete electrice**

NR. CRT.	Specificații tehnice
1	Alimentare 230V 10-16A maxim 3.7 kW pe priză
2	Carcasa Plastic rezistent la șocuri mecanice, placa de montaj metalică Dimensiuni: max 250/300/110mm pentru o bicicletă Greutate: approx. 5kg Clasa de protecție: IP 55, UV și apă
3	Electronica electronică de încărcare - sursă programabilă U-I cu pregătire EnergyBus (CAN deschis) conexiune e-bike: 15 - 48VDC, 0 - 6A, 220V AC – 6-16 A, max. 300W. display: 2x16 caractere pe canal
4	Docking-system pentru e-bike RoPD system C, pentru orice tip de bicicletă electrică Pentru încărcare în exterior, în orice condiții climatice
5	Instalare Montaj pe picior metalic în spațiu public
6	Conectare la sursa de energie Dispozitivul este livrat gata de conectare și trebuie conectat la circuitul 230 / 400V de către un electrician autorizat
7	Funcționalitate Bicicletele electrice pot fi încărcate cu adaptorul standard pe soclul comun
8	Certificate CE, TÜV

Denumire proiect: Reamenajare strada Primăriei

Adresă: str. Primăriei, mun. Târgu Mureș, jud. Mureș

Faza: D.A.L.I. - Documentație de avizare a lucrărilor de intervenție



ANEXĂ LA FIȘĂ TEHNICĂ nr. 6.1 Stație de alimentare biciclete electrice

Stație de încărcare universală pentru biciclete și trotinete, echipate cu 4 module fiecare

