

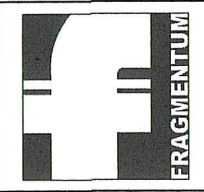
LEGENDA:

- Rețea de apă existentă, se menține;
- Rețea de apă existentă, se dezafectează;
- Rețea de apă propusă spre relocare, proiectată;
- Rețea de gaz existentă, se menține;
- Rețea de gaz existentă, se dezafectează;
- Rețea de gaz propusă spre relocare, proiectată;
- Canalizație subterană de telecomunicații existentă, se menține;
- Rețea canalizare existentă, se menține;
- Rețea canalizare existentă, se dezafectează;
- Rețea canalizare propusă spre relocare, proiectată;
- Rigola tip fantă prefabricată cu cămine de acces și descărcare, proiectată;
- Racord de canalizare pluvială descărcare rigole din PVC-KG Dn 315mm SN8, proiectată;
- Camin canalizare din beton, proiectat;
- Bransament apă din PEHD Dn 50 mm, PN 10 bar și cămin apometru, proiectat;
- Sistem irigații din PEHD Dn50mm la care se conectează tuburi din LDPE
- Linie electrică subterană existentă, se menține;
- ⊙ Capac cămin existent, se înlocuiește cu capac tip paving și se aduce la cotă;
- ⊙ Gură de scurgere existentă, se dezafectează;
- ⊙ Hidrant existent, se înlocuiește și se aduce la cotă;



Nota: Aceasta planșă este proprietatea intelectuală a SC NV CONSTRUCT SRL. Reproducerea acestei planșe este interzisă fără acordul scris al SC NV CONSTRUCT SRL.

BENEFICIAR : PRIMARIA MUN. TARGU MURES
 Piața Victoriei, nr. 3
 TARGU MURES, Jud. Mures
 Tel: 0040-265-268330
 Fax: 0040-265-264830
 primaria@irgumures.ro



s.c. FRAGMENTUM s.r.l.
 str. David Prodan nr. 12, mun. Cluj-Napoca
 +40 0364 730158, +40 740 316497
 kareszturi.barna@fragmentum.ro

PROIECTANT GENERAL:
nv construct
 INFRASTRUCTURE DESIGN
 S.C. NV CONSTRUCT S.R.L.
 Cluj-Napoca, Str. Ravasului, nr.22
 C.U.I.: RO18639415,
 Nr.Reg. Com.J12/1520/2006

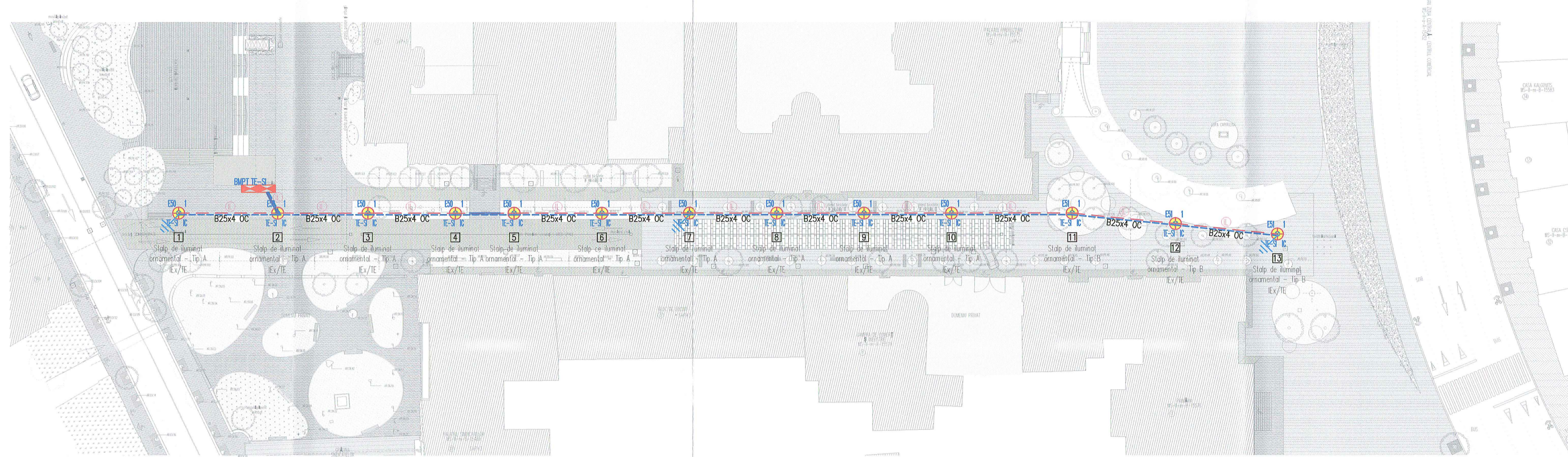
TITLU PROIECT:
 "Reamenajare strada Primariei"
FAZA: D.A.L.I.

Coord. proiect: arh. Amold MACALIK
Proiectat: ing. Ciprian SES
Proiectat: ing. Ciprian SES

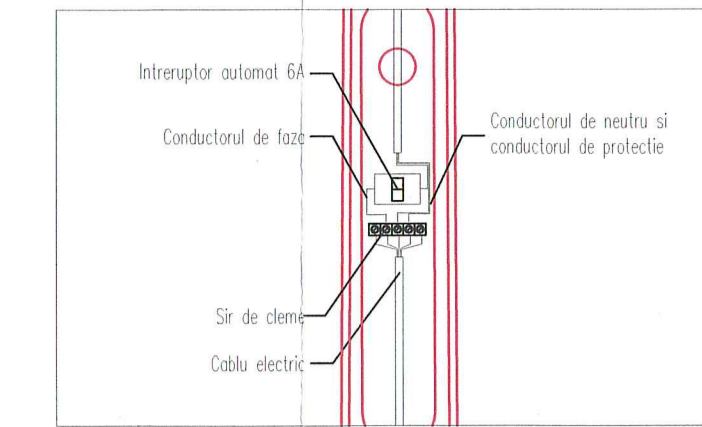
Numar Proiect: 602.2/2022
Scara: 1:1000/1:100
Data: IULIE 2022

TITLU PLANȘA:
 Plan de situație - Rețele edilitare

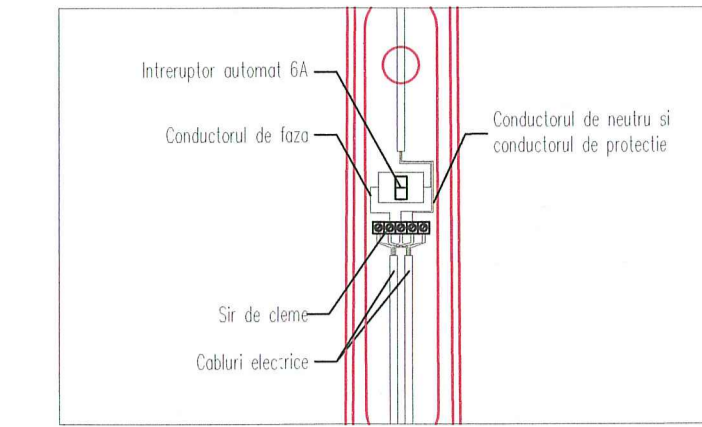
PROIECT	ALTERNATIVA	FAZA	OBIECT	SUBIECT	NUMAR	REVIZIA
602.2/2022	01	DALI	02	PS-RE	01	-



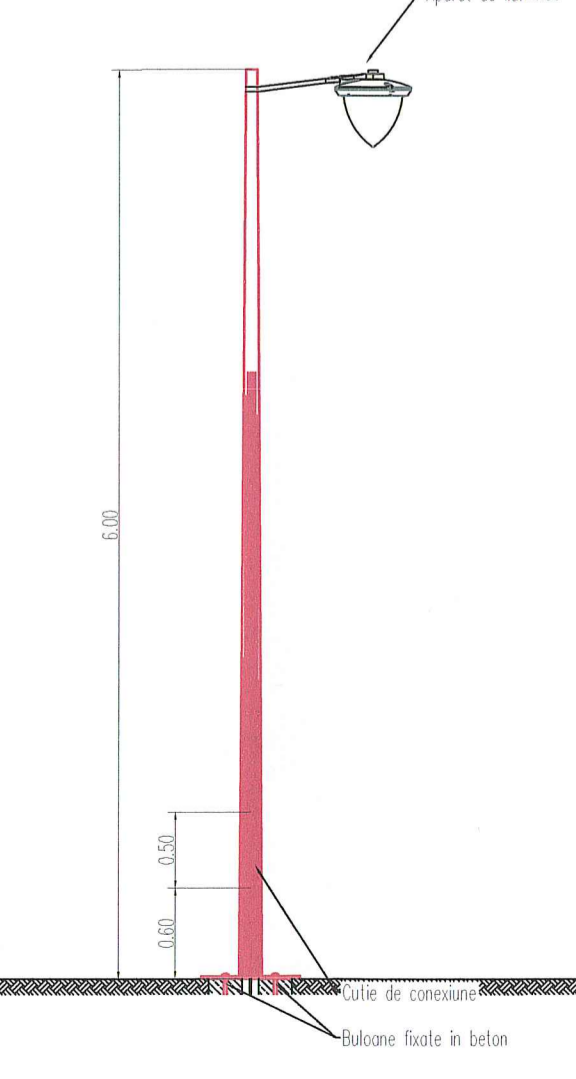
DETALIU 1 - CONEXIUNE CABLU STALP DE CAPAT



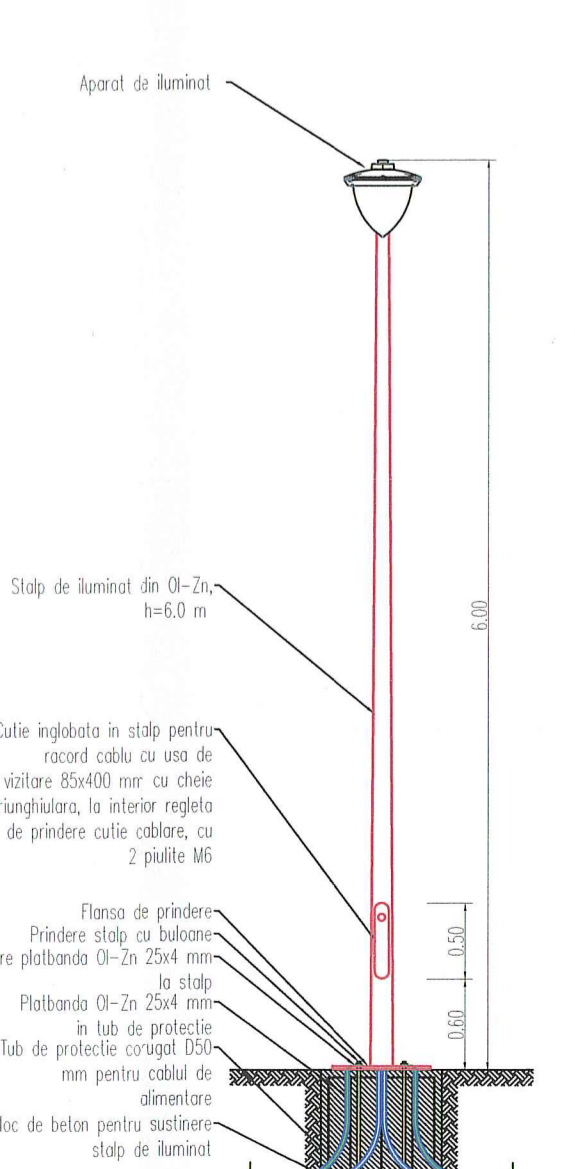
DETALIU 2 - CONEXIUNE CABLU STALP INTERMEDIU



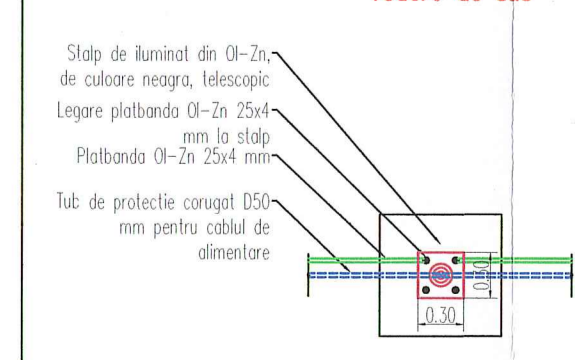
DETALIU CONEXIUNE ELECTRICA STALP TIP B -vedere din fata-



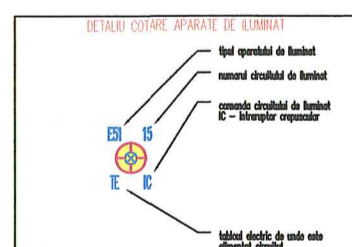
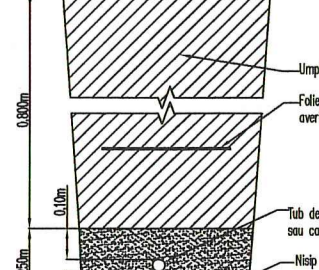
DETALIU CONEXIUNE ELECTRICA STALP TIP B



DETALIU STALP TIP A Vedere de sus



DETALIU CABLUL DE ILUMINAT MONTAT ÎN PAMANT



LEGENDA

- - - - - cablu CYABY montat îngropat în pământ
- — — — — cablu CYABY montat îngropat în pământ în tub de protecție
- B25x4 OC — — — — — electrod orizontal din plăcuță din O-Zn 25x4 mm, montat îngropat în pământ la adâncimea de 0,7 m față de cotul terenului amenajat
- — — — — E90, stalp de iluminat tip ornamental, culoare alba, echipat cu lampa LED, putere 75 W, temperatura de culoare 4000 K, P96, K10, driver DALI, remote management, înălțime utilă de 4,225 m
- — — — — E91, stalp de iluminat tip ornamental, culoare alba, echipat cu lampa LED, putere 90 W, temperatura de culoare 4000 K, P96, K10, driver DALI, remote management, înălțime utilă de 6,0 m
- — — — — electrod vertical din O-Zn 25x50 mm, montat îngropat în pământ la adâncimea de 0,7 m față de cotul terenului amenajat
- — — — — cablu CYABY 5x16 mm între stâlpii de iluminat și tabloul TE-SI pozat direct în pământ și/sau într-un tub de protecție din PVC Ø50 mm la 0,8 m față de cotul terenului amenajat
- — — — — TE-SI — tablou electric
- Ex — circuit de iluminat exterior

Nota:

1. Toate cablurile ce traversează zonele carosabile vor fi pozate în tuburi de protecție montate în pământ.
2. Distanțele între rețelele electrice și cele ale instalațiilor sunt indicate în tabelul S din normativul NE 007/08/00.
3. În cămin de beton de stâlpii de iluminat se va monta câte un intensivator automat 2P de 6 A pentru protecția circuitului de alimentare a aparatului de iluminat.
4. Tipul și/sau producătorul aparatelor de iluminat vor fi indicate de către investitor.

TITLU: Title:	Verificator MDLPA MDLPA Verifier	STAMPILA: Stamp:
NUME: Name:		
CERINȚA: Requirement:	le	
SEMNAȚURA: Signature:		
REFERAT: Verifier report:		

05
04
03
02
01
REVIZIA: Revision:	DESCRIERE: Revision description:	DATA: Date:

PROIECTANT DE SPECIALITATE:
Design organization:

QMECK WORKS
QMECK WORKS S.R.L.
400030 Cluj-Napoca
România
str. Vasile Alecsandri
e-mail: office@qmeck.ro
www.qmeck.com

PROIECTANT DE SPECIALITATE INSTALAȚII ELECTRICE:
Design organization:

PETREUS GAVRIL LIVIU P.F.A.
str. Fagulă nr. 32A, loc. Florești, jud. Cluj
CUI: 5000564
tel.: 0751623877; e-mail: liviu.petreus@gmail.com

PROIECTANT GENERAL:
Design organization:

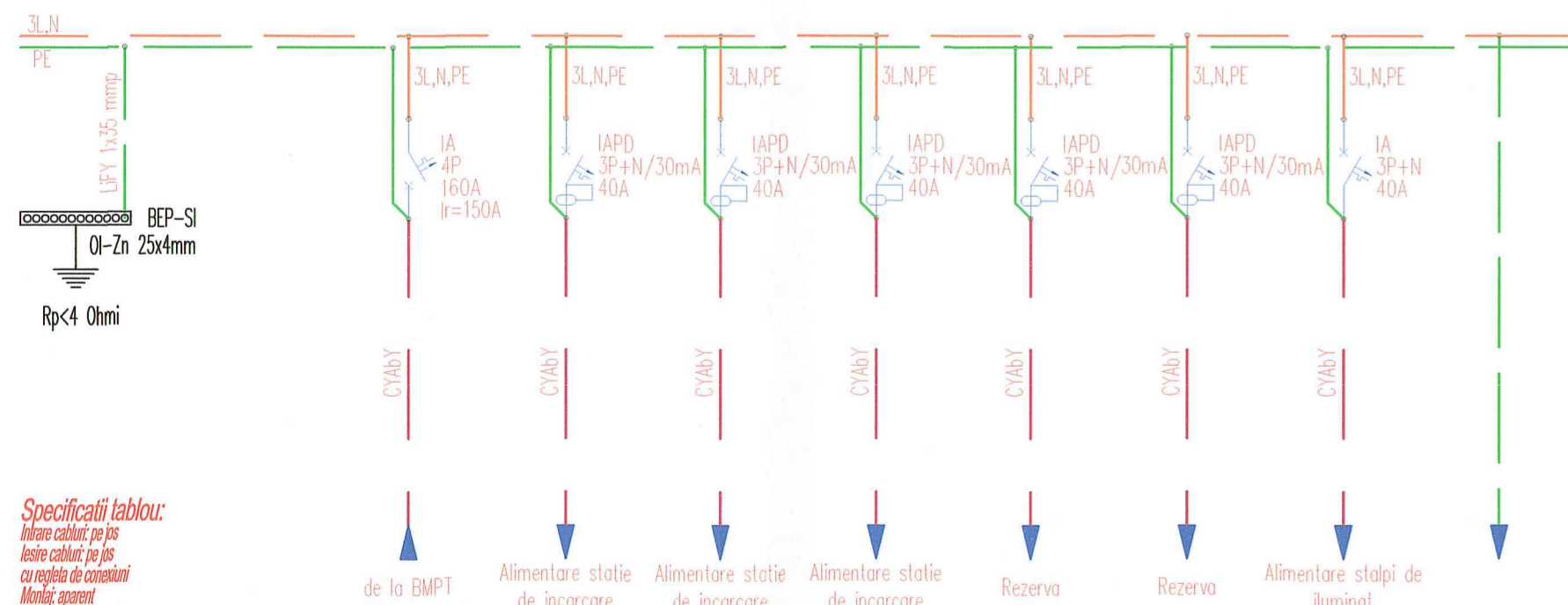
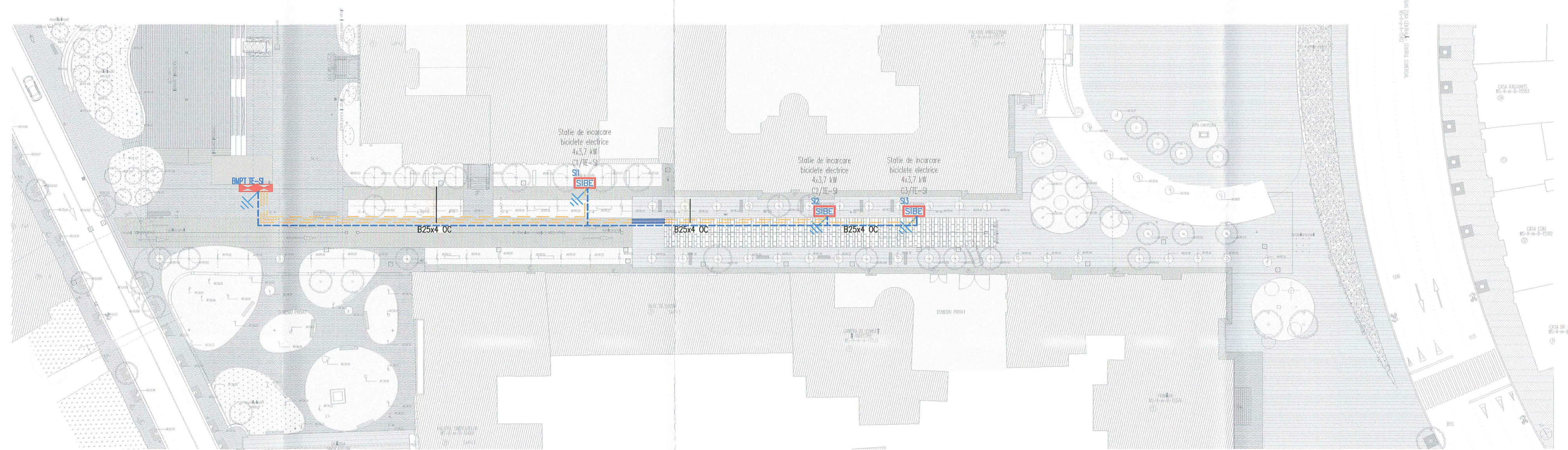
FRAGMENTUM S.R.L.
112/3254/2014, 33803782
mun. Acățel, județul Cluj
str. Academician David Prodan, nr.12
Cluj
tel: 0040 3364 730159, office@fragmentum.ro

OBIECTIV: Object:	REAJANAJARE STRADA PRIMARIEI
Adresa:	str. Primăriei, mun. Targu Mures, Jud. Mures

PROIECTANT GENERAL: Client:	FRAGMENTUM S.R.L.	DATA: Date:	12.10.2022
INVESTITOR: Investor:	PRIMARIA MUNICIPIULUI TARGU MURES	FORMAT: Size of drawing:	A1
ADRESA: Address:	P-ta Victoriei nr. 3, mun. Targu Mures, Jud. Mures	SCARA: Scale:	1:500
SEF PROIECT: Project manager:	ing. Arnold Macalik	SEMNAȚURA: Signature:	[Signature]
PROIECTANT: Designed by:	ing. Liviu Petreus	SEMNAȚURA: Signature:	[Signature]
DESENAT: Drawn by:	ing. Liviu Petreus	SEMNAȚURA: Signature:	[Signature]
SPECIALITATEA: Project subject:	INSTALAȚII ELECTRICE	FAZA: Phase:	SF

TITLU PLANȘĂ: Drawing name:	PLAN INSTALAȚIE DE ILUMINAT STRADAL
--------------------------------	-------------------------------------

NUMAR PROIECT Project number	42	FAZA PROIECT Phase of the project	SF	TIPISTRIE Type of the system	IE	TIPI PLANȘĂ Type of the drawing	D	NUMAR PLANȘĂ Drawing number	001	ALFABETIC Alphabetical	a
---------------------------------	----	--------------------------------------	----	---------------------------------	----	------------------------------------	---	--------------------------------	-----	---------------------------	---



Specificatii tablouri:
 Tablouri realizate pe loc
 cu respectarea cerintelor
 Măsură generală

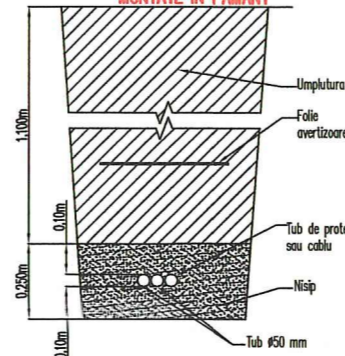
Circuit:	IE-SI	C1	1	C2	2	C3	3	C4	4	C5	5	IEEx	6	Rezerva 20%
Putere P _{1/P2} [kW]:	75.1/45.5	14.8	14.8	14.8	14.8	14.8	14.8	14.8	14.8	14.8	14.8	1.1		
Intensitate [A]:	82.1	26.7	26.7	26.7	26.7	26.7	26.7	26.7	26.7	26.7	26.7	2.0		
Sectiune [mm ²]:	4x70+35	5x16	5x16	5x16	5x16	5x16	5x16	5x16	5x16	5x16	5x16	5x16		
Lungime [m]:														
Marcaj:														
Destinatia/Incapere:	Exterior	Exterior	Exterior	Exterior	Exterior	Exterior	Exterior	Exterior	Exterior	Exterior	Exterior	Exterior		

Nota:
 Alimentarea tablourilor se face din BMPT. Tablourile au fi din metal, in montaj aparent, pe soclu de beton, IP54, prevazut cu yata de inchidere.
 Curbile de declansare ale intreruptoarelor vor fi de tip C. Intreruptoarele automate au curentul de scurt circuit de minim 6,0 kA.

LEGENDA

- IA - intreruptor automat
- IAPD - intreruptor automat cu protectie diferentiale si protectie magno-termica
- CYABY - cablu de energie electrica
- BEP - bara de egalizare potential
- L - conductor de faza
- N - conductor neutru
- PE - conductor de protectie

DETALIU 2 - CĂBLURI DE JOASA TENSIUNE MONTATE ÎN PĂMÂNT



LEGENDA

- cablu CYABY montat îngropat în pământ
- cablu CYABY montat îngropat în pământ în tub de protecție
- B25x4 OC - electrod orizontal din plumb din Ø-Zn 25x4 mm, montat îngropat în pământ la adâncimea de 0,7 m față de cota terenului amenajat
- SIBIE - stație de încărcare biciclete electrice, montată pe stăpător metallic, echipată cu patru prize, 4x3,7 kW
- IE-SI - tablou electric pentru alimentare stații de încărcare, montat aparent pe soclu de beton, IP54
- BMP1 - bloc de măsură și protecție trifazat, montat aparent pe soclu de beton, IP54
- electrod vertical din Ø-Zn 2x2500 mm, montat îngropat în pământ la adâncimea de 0,7 m față de cota terenului amenajat
- cablu CYABY 5x16 mmp pentru alimentare stații de încărcare biciclete electrice și tabloul IE-SI pozat direct în pământ
- s/au într-un tub de protecție din PVC Ø50 mm la 0,8 m față de cota terenului amenajat
- BMP1 - bloc de măsură și protecție trifazat, montat pe soclu de beton
- IE-SI - tablou electric pentru alimentare stațiilor de încărcare
- C. - circuite de alimentare stații de încărcare biciclete electrice

Nota:

- Toate cablurile ce traversează zonele corozive vor fi pozate în tuburi de protecție montate în pământ.
- Distanțele între rețelele electrice și cele ale instalațiilor sunt indicate în tabelul 5 din normativul NTE 007/06/00.
- Tipul și/sau producătorul stațiilor de încărcare vor fi indicate de către investitor.

TITLU: Title:	Verificator MDLPA MDLPA Verifier	STAMPILA: Stamp:
NUME: Name:		
CERINTA: Requirement:	le	
SEMNTURA: Signature:		
REFERAT: Verifier report:		

05
04
03
02
01

REVIZIA: Design organization:	DESCRIERE: Revision description:	DATA: Date:
PROIECTANT DE SPECIALITATE: Design organization: QMECK WORKS QMECK WORKS S. R. L. 400030 Cluj-Napoca Romania str. Vasile Alecsandri e-mail: office@qmeck.ro www.qmeck.com		PROIECTANT GENERAL: Design organization: FRAGMENTUM S.R.L. J19/3254/2014, 33803782 str. Academician David Prodan, nr.12 mun. Cluj-Napoca, jud. Cluj CUI: 3000544 tel.: 0751923877; e-mail: liviu.petreus@gmail.com

OBIECTIV: Object:	REAMENAJARE STRADA PRIMARIEI	
Adresa:	str. Primariei, mun. Targu Mures, Jud. Mures	

PROIECTANT GENERAL: Client:	FRAGMENTUM S.R.L.	DATA: Date:	12.10.2022
INVESTITOR: Investor:	PRIMARIA MUNICIPIULUI TARGU MURES	FORMAT: Size of drawing:	A1
ADRESA: Address:	P-ta Victoriei nr. 3, mun. Targu Mures, jud. Mures	SCARA: Scale:	1:500
SEF PROIECT: Project manager:	ing. Arnold Macask	SEMNTAT: Signature:	[Signature]
PROIECTANT: Designed by:	ing. Liviu Petreus	SEMNTAT: Signature:	[Signature]
DESENAT: Drawn by:	ing. Liviu Petreus	SEMNTAT: Signature:	[Signature]
SPECIALITATEA: Project subject:	INSTALATII ELECTRICE		
FAZA: Phase:	SF		

TITLU PLANȘA: Drawing name:	PLAN INSTALATIE DE ALIMENTARE STATII DE INCARCARE BICICLETE ELECTRICE				
NUMAR PROIECT: Project number:	42	FAZA PROIECT: Phase of the project:	SF	TIPI SISTEM: Type of the system:	IE
NUMAR PLANȘA: Drawing number:	002	TIPI PLANȘA: Type of the drawing:	D	NUMAR REVIZIE: Revision number:	a