


LEGENDA:
 ZONA STUDIATA

VERIFICATOR:		Csaba Zsolt		ORDINUL ARHITECTILOR DIN ROMANIA 9919		ATELIER DE PROIECTARE *GTT* SRL - D ROMANIA	
NUME	SEMNTURA	CERINTA	Arhitect de proiectare	REFERAT / EXPERTIZA NR. / DATA	Beneficiar: COMUNA TARLUNGENI		Proiect nr.: 156/2024
atelier de proiectare		S.C. ATELIER DE PROIECTARE GTT SRL		Proiect: CONSTRUIRE SCOALA CICLUL GIMNAZIAL		Faza: P.Th. D.D.E.	
Număr de ordine în registrul comerțului: J14/35/2012		Cod Unic de Înregistrare: RO29768571		Amplasament: JUD. BRASOV, COM. TARLUNGENI, SAT ZIZIN F.N., C.F.116294, NR.CAD.116294		Plansa Nr. PI-01	
jud.Covasna, com. Valcele, sat Valcele, nr. 224A		SCARA: 1:5000		DATA: 05.2025		Titlu plansa: PLAN DE INCADRARE IN ZONA	
SPECIFICATIE	NUME	SEMNTATURA	SCARA:	Amplasament:		Faza:	
Sef proiect:	Ing. Adrian Costea	<i>Costea</i>	1:5000	JUD. BRASOV, COM. TARLUNGENI, SAT ZIZIN F.N., C.F.116294, NR.CAD.116294		P.Th. D.D.E.	
Proiectat:	arh. Ordog Csaba	<i>Ordog</i>	DATA:	Titlu plansa:		Plansa Nr. PI-01	
Desenat:	Ing. Adrian Costea	<i>Costea</i>	05.2025	PLAN DE INCADRARE IN ZONA			

Județul: Brașov
 Teritoriul administrativ: Târlungeni
 Cod S.I.R.U.T.A.: 42012
 Adresa imobilului: Intravilanul Loc. Zizin, Jud. Brașov.
 Nr. Top. 3635/1/1/1/1/2

Numele și prenumele proprietarilor:
 COMUNA TÂRLUNGENI
 Domiciliu fiscal: Sat. Târlungeni, Str. Zizinului, Nr. 2
 Localitatea: Com. Târlungeni
 Județul: Brașov

Nota:

Conf. p118/1 Construcțiile pentru învățământ supraterane cu înălțimi obișnuite vor avea asigurat accesul și intervenția autospecialelor de stingere în caz de incendiu, pentru 200 de utilizatori sau mai mult, trebuie asigurate căi de acces și intervenție a autospecialelor de intervenție în caz de incendiu pe două laturi, astfel încât să se asigure accesul și intervenția autospecialelor de stingere în caz de incendiu, cel puțin integral pe două (2) laturi alăturate și, totodată, cel puțin pe 50% din perimetrul pereților exteriorii.

Nr. Top 3635/1/1/1/1/2
 UAT TÂRLUNGENI
 S=7621 mp

Nr. Pct.	X [m]	Y [m]
259	458950.142	561096.924
271	458968.227	561099.089
272	458988.136	561100.619
298	459003.371	561102.410
299	459015.040	561103.161
323	459036.585	561100.876
69	459046.003	561099.994
343	459030.062	561059.568
16	459058.701	561048.257
344	459073.858	561086.633
116	459076.826	561085.373
119	459083.822	561078.887
130	459089.719	561072.048
345	459095.055	561064.749
346	459105.615	561048.336
347	459111.846	561036.144
230	459116.315	561023.470
17	459056.277	561042.146
26	459026.850	561053.052
342	458909.674	561050.250
234	458922.309	561088.795
235	458929.820	561091.163

CONSTRUCTIE INVATAMANT PRESCOLAR
 GRADUL II ESTIMAT DE REZISTENTA LA FOC
 RISC MIC DE INCENDIU

CLADIREA DE LOCUIT FARA AUTORIZATIE
 GRADUL III ESTIMAT DE REZISTENTA LA FOC
 RISC MIC DE INCENDIU

CLADIREA DE LOCUIT FARA AUTORIZATIE
 GRADUL III ESTIMAT DE REZISTENTA LA FOC
 RISC MIC DE INCENDIU

CLADIREA DE LOCUIT FARA AUTORIZATIE
 GRADUL III ESTIMAT DE REZISTENTA LA FOC
 RISC MIC DE INCENDIU

- Categoria de importanta este C "normala", conform HG 766/1997;
- Clasa de importanta este II (clasa medie de importanta) conform P100-1/2013
- Grad de rezistenta la foc II
- Risc de incendiu MIC
 0,00 = 619,80

LEGENDĂ:

-zona studiată	
-margine drum	
-ax drum	
-gard de plasă	
-gard de beton	
-gard de lemn	
-taluz	
-construcție	
-stâlp	
-poartă acces	
-cămin	
-cd	

Sistem de coordonate plane: Stereografic 1970
 Sistem de referință cote: Marea Neagră 1975

S teren : 7621 mp
 P.O.T.=8.30%
 C.U.T.= 0,17

LEGENDA:

- LIMITA DE PROPRIETATE
- IMPREJMUIRE PROPUȘA
- CORP ȘCOLAR PROPUȘ
- AMENAJARE TEREN MULTISPORT EXTERIOR IMPREJMUIT
- ALEI CIRCULAȚII PIETONALE/AUTO, PARCAJE
- LOC DE JOACA PENTRU COPIL
 - 2 structuri destinate cățărării,
 - 2 tobogane,
 -2 leagăne duble și 2 balansoare.
- PLATFORME GUNOI
- Alee circulație auto pietruită
- Curte interioară 767 mp



Recepționat,
 OFICIUL DE CADASTRU ȘI
 PUBLICITATE IMOBILIARĂ
 BRAȘOV



VERIFICATOR:	NUME	SEMNTATURA	CERINTA	REFERAT / EXPERTIZA NR. 10346/2025	Proiect nr.:
				COMUNA TARLUNGENI	156/2024
atelier de proiectare		S.C. ATELIER DE PROIECTARE GTT S.R.L. Număr de ordine în registrul comerțului: J14/35/2012 Cod Unic de Înregistrare: RO29768571 jud.Covasna, com. Valcele, sat Valcele, nr. 224A		ORDINUL ARHITECTILOR DIN ROMANIA 9919 Csaba - Zsolt Arhitect cu drept de semnătură	Faza:
SPECIFICATIE		NUME	SEMNTATURA	SCARA: 1:1000	P.Th. D.D.E.
Set proiect:	Ing. Adrian Costea			Amplasament: JUD. BRASOV, COM. TARLUNGENI, SAT ZIZIN F.N., C.F.116294, NR.CAD.116294	
Proiectat:	arh. Ordog Csaba			DATA: 05.2025	Plansa Nr. PS-01
Desenat:	Ing. Adrian Costea			Titlu plansa: PLAN DE SITUATIE	

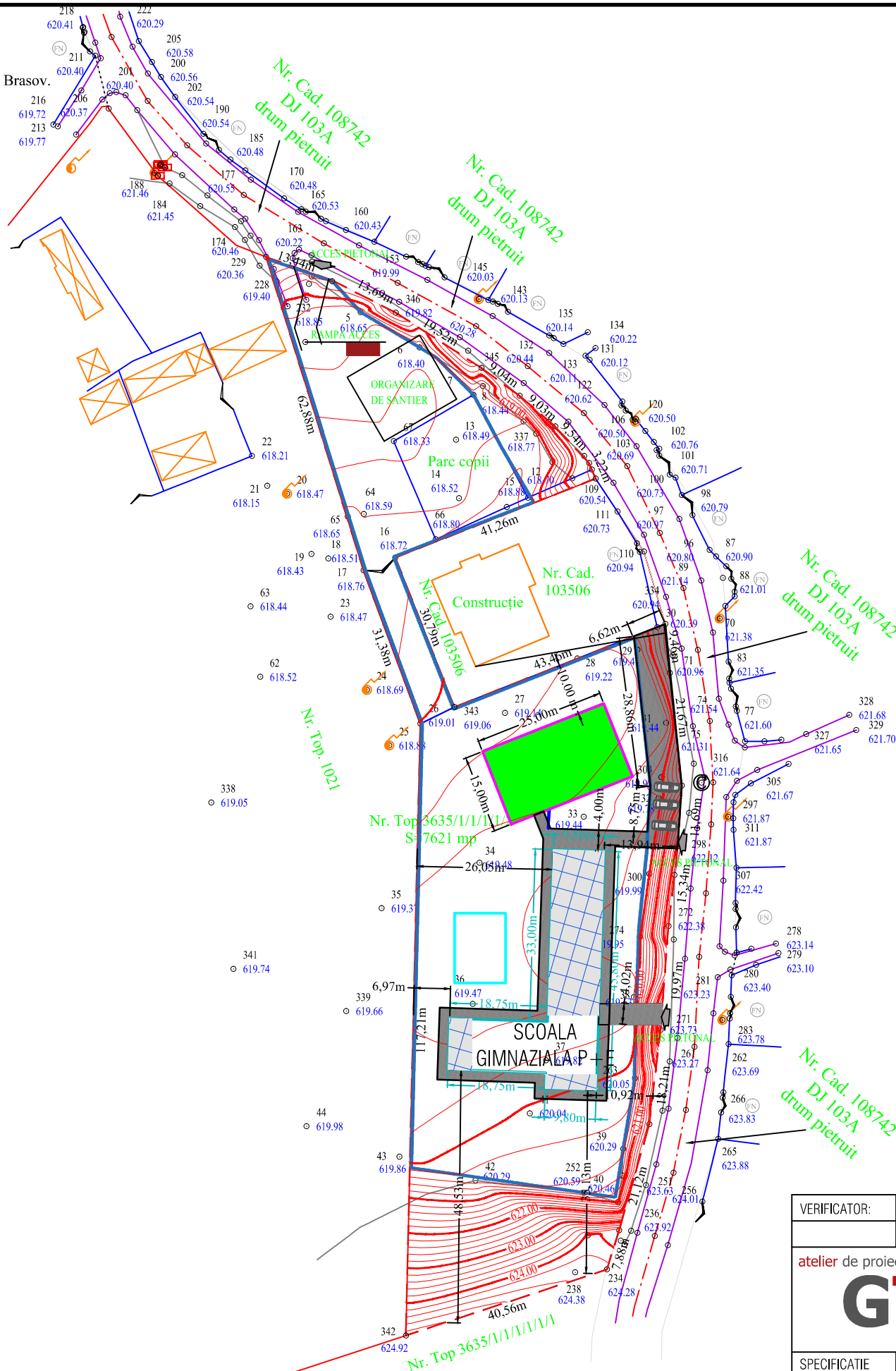
șov
 administrativ: Târlungeni
 .T.A.: 42012
 ilului: Intravilanul Loc. Zizin, Jud. Brașov.
 35/1/1/1/1/2

Numele și prenumele proprietarilor:

COMUNA TÂRLUNGENI
 Domiciliu fiscal: Sat. Târlungeni, Str. Zizinului, Nr. 2
 Localitatea: Com. Târlungeni
 Județul: Brașov

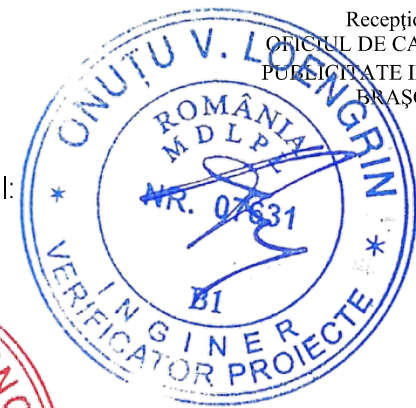
Nr. Top 3635/1/1/1/1/2
 UAT TÂRLUNGENI
 S=7621 mp

X [m]	Y [m]
458950.142	561096.924
458968.227	561099.089
458988.136	561100.619
459003.371	561102.410
459015.040	561103.161
459036.585	561100.876
459046.003	561099.994
459030.062	561059.568
459058.701	561048.257
459073.858	561086.633
459076.826	561085.373
459083.822	561078.887
459089.719	561072.048
459095.055	561064.749
459105.615	561048.336
459111.846	561036.144
459116.315	561023.470
459056.277	561042.146
459026.850	561053.052
458909.674	561050.250
458922.309	561088.795
458929.820	561091.163



LEGENDA:

- LIMITA DE PROPRIETATE
- IMPREJMUIRE PROPUSA
- CORP SCOALA PROPUS
- TEREN MULTISPORT
- ALEI CIRCULATII PIETONALE/AUTO, PARCAJE
- ORGANIZARE DE SANTIER
- LOC DE JOACA PENTRU COPII:
 - 2 structuri destinate cățărării,
 - 2 tobogane,
 - 2 leagăne duble și 2 balansoare.
- PLATFORME CUNCI



Recepționat,
 OFICIUL DE CADASTRU ȘI
 PUBLICITATE IMOBILIARĂ
 BRAȘOV

ORDINUL ARHITECTILOR
 DIN ROMANIA
 9919
Csaba - Zsolt
 ÖRDÖG
 Arhitect

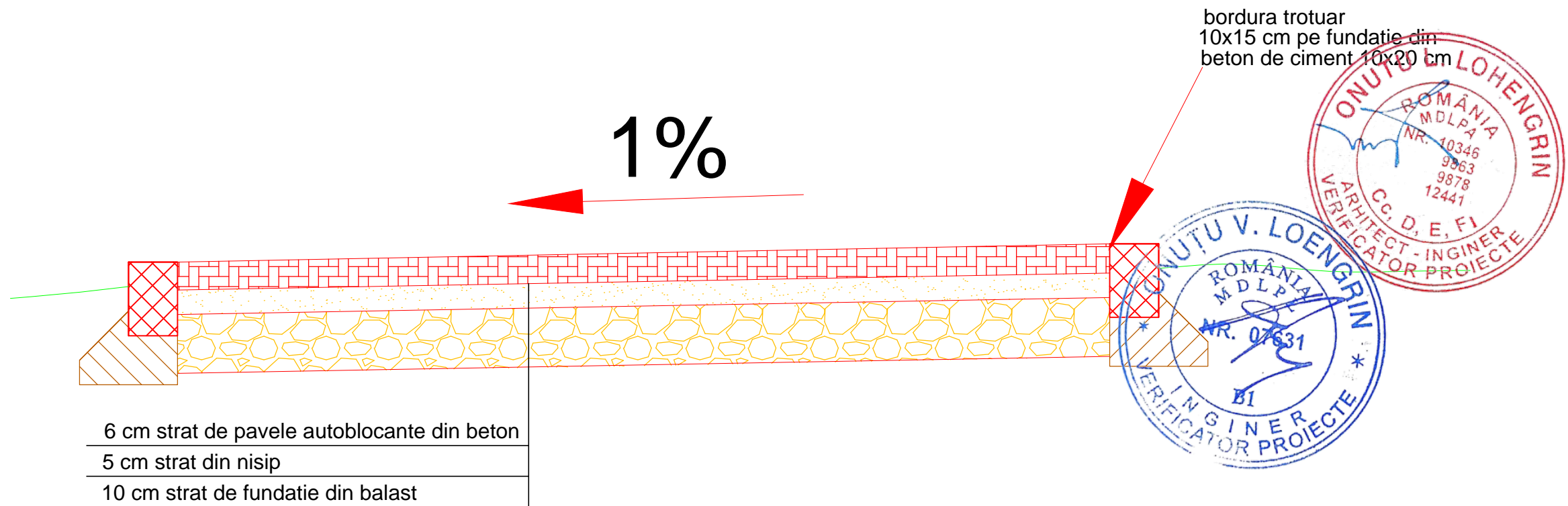
VERIFICATOR:	cu drept de semnătură				
	NUME	SEMNATURA	CERINTA	REFERAT / EXPERTIZA NR. / DATA	
atelier de proiectare	GTT	S.C. ATELIER DE PROIECTARE GTT S.R.L. Număr de ordine în registrul comerțului: J14/35/2012 Cod Unic de Înregistrare: RO29768571 jud.Covasna, com. Valcele, sat Valcele, nr. 224A		Beneficiar: COMUNA TARLUNGENI	Proiect nr.: 156/2024
SPECIFICATIE	NUME	SEMNATURA	SCARA:	Amplasament: JUD. BRASOV, COM. TARLUNGENI, SAT ZIZIN F.N., C.F.116294, NR.CAD.116294	Faza: P.Th. D.D.E.
Sef proiect:	Ing. Adrian Costea	<i>Adrian Costea</i>	1:1000		
Proiectat:	arh. Ordog Csaba	<i>Ordog Csaba</i>	DATA:	Titlu plansa:	Plansa Nr. OS-01
Desenat:	Ing. Adrian Costea	<i>Adrian Costea</i>	05.2025	PLAN ORGANIZARE DE SANTIER	

LEGENDĂ:

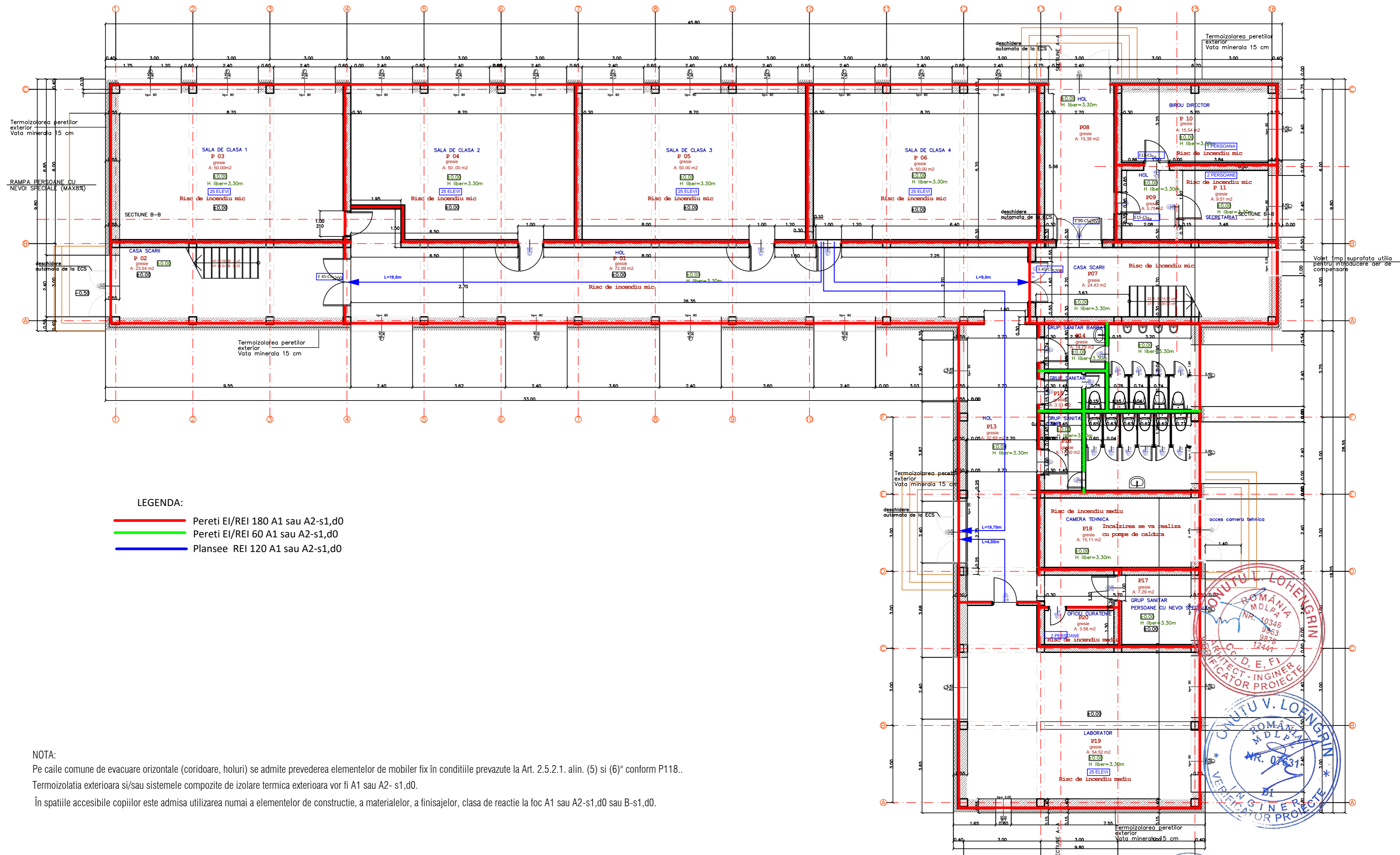
diată	
drum	
im	
plasă	
beton	
lemn	
z	
icție	
p	
cces	
in	

ordonate plane: Stereografic 1970
 ferință cote: Marea Neagră 1975

Variabil
1.00-4.00m



VERIFICATOR:	NUME	SEMNTATURA	CERINTA	ORDINUL ARHITECTILOR DIN ROMANIA 9919	Arhitect de semnatura	Proiect nr.:
				ATELIER DE PROIECTARE * GTT *	ORDOG	156/2024
atelier de proiectare GTT			S.C. ATELIER DE PROIECTARE GTT S.R.L. Numar de ordine in registrul comerului: J14/35/2012 Cod Unic de Inregistrare: RO29768571 Com.Vâlcele, Str.Principală, nr. 224 A, jud.Covasna		Beneficiar COMUNA TARLUNGENI	CONSTRUIRE SCOALA CICLUL GIMNAZIAL
SPECIFICATIE	NUME	SEMNTATURA	SCARA:	Amplasament: JUD. BRASOV, COM. TARLUNGENI, SAT ZIZIN F.N., C.F. 116294, NR. CAD. 116294		Faza: P.Th. D.D.E.
Set proiect:	ing. Adrian Costea	<i>Adrian Costea</i>	1:10	Titlu plansa: DETALIU CIRCULATII		Plansa Nr. DD-01
Proiectat:	arh. Ordog Csaba	<i>Ordog Csaba</i>	DATA:	05.2025		
Desenat:	ing. Adrian Costea	<i>Adrian Costea</i>				



- LEGENDA:**
- Pereti EI/REI 180 A1 sau A2-s1,d0
 - Pereti EI/REI 60 A1 sau A2-s1,d0
 - Plansee REI 120 A1 sau A2-s1,d0

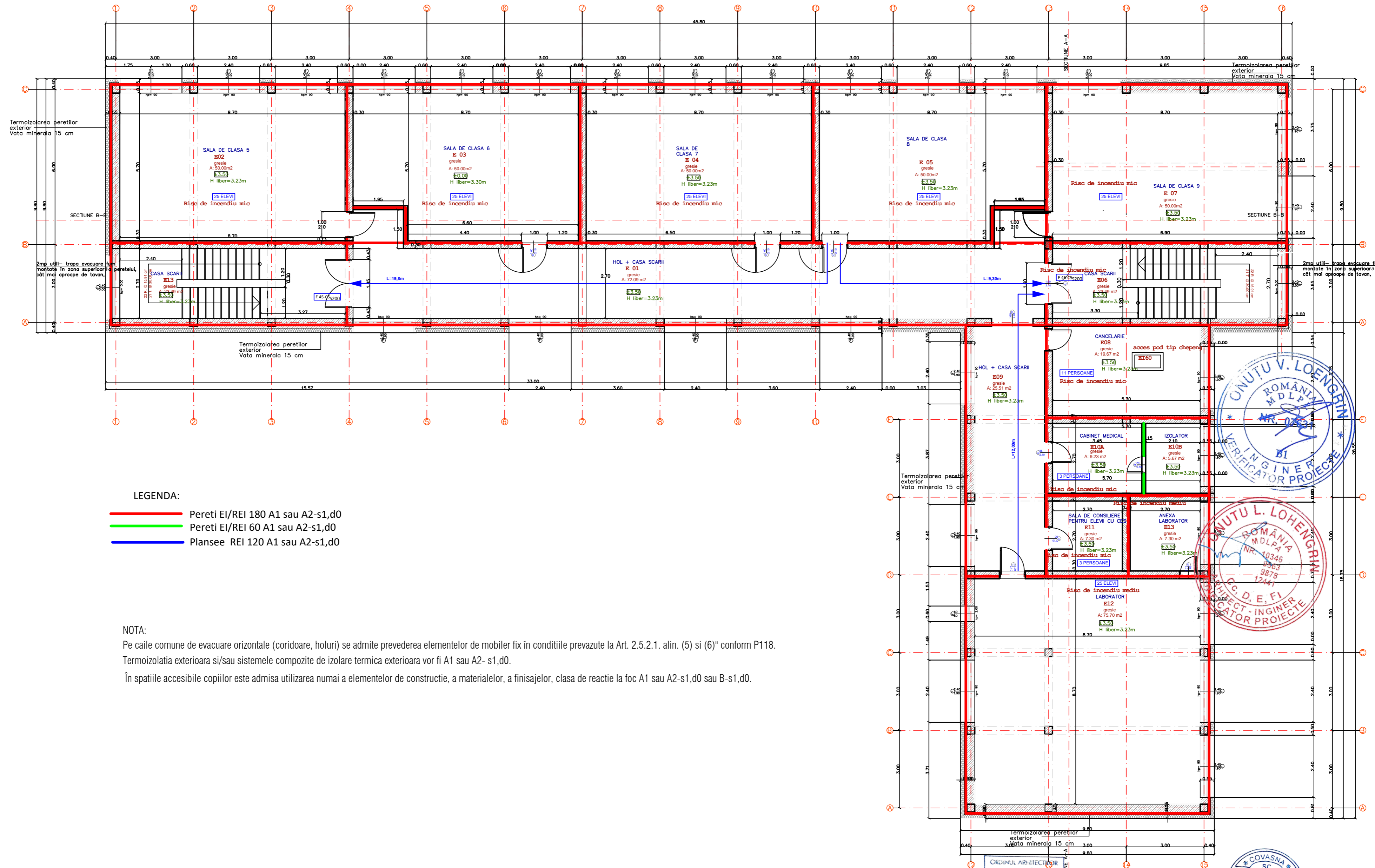
NOTA:
 Pe caile comune de evacuare orizontale (coridoare, holuri) se admite prevederea elementelor de mobilier fix în condițiile prevăzute la Art. 2.5.2.1. alin. (5) și (6) conform P118.
 Termoizolația exterioară și/sau sistemele compozite de izolare termică exterioară vor fi A1 sau A2-s1,d0.
 În spațiile accesibile copiilor este admisă utilizarea numai a elementelor de construcție, a materialelor, a finisajelor, clasa de reacție la foc A1 sau A2-s1,d0 sau B-s1,d0.

- Categoria de importanță este C "normală", conform HG 766/1997;
- Clasa de importanță este III (clasa medie de importanță) conform P100-1/2013
- Grad de rezistență la foc II
- Risc de incendiu MIC

ORDINUL ARHITECTILOR
DIN ROMÂNIA
9919

COVĂȘNA
SC
ATELIER DE
PROIECTARE
* GTT *

VERIFICATOR:	Csaba - Zsolt	SEMNTURA	CERINȚĂ	REFERAT / EXPERTIZA NR. / DATA
	NUMORDOG			
<p>atelier de proiectare Arhitect S.C. ATELIER DE PROIECTARE GTT S.R.L. <small>Numele de ordin în registrul comerțului: J14/35/2012 Cod Unic de Înregistrare: RO29768571 Jud.Covășna, com. Valcele, sat Valcele, nr. 224A</small></p>		<p>COMUNA TARLUNGENI</p>		<p>Proiect nr.: 156/2024</p>
<p>SPECIFICATIE</p>		<p>SEMNTURA</p>		<p>Faza: P.Th. D.D.E.</p>
<p>Sel proiect:</p>		<p>SCARA:</p>		<p>Proiect: CONSTRUIRE ȘCOALA CICLUL GIMNAZIAL</p>
<p>Proiectat:</p>		<p>1:100</p>		<p>Amplasament: JUD. BRASOV, COM. TARLUNGENI, SAT ZIZIN F.N., C.F.116294, NR.CAD.116294</p>
<p>Desenat:</p>		<p>DATA:</p>		<p>Titlu planșă: ARHITECTURA - PLAN PARTER</p>
		<p>05.2025</p>		<p>Plansa Nr.: AR-01</p>

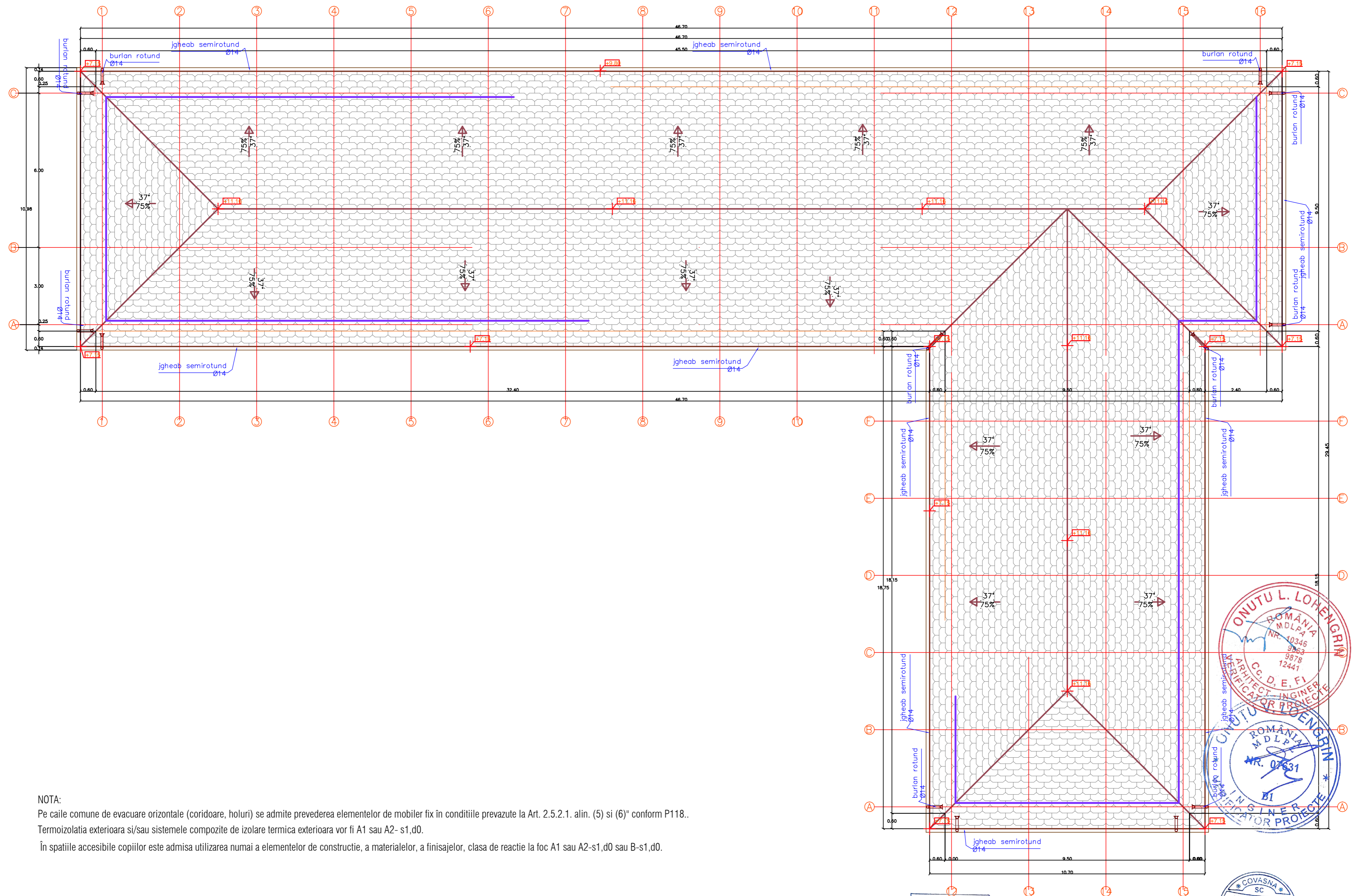


- LEGENDA:**
- Pereti EI/REI 180 A1 sau A2-s1,d0
 - Pereti EI/REI 60 A1 sau A2-s1,d0
 - Plansee REI 120 A1 sau A2-s1,d0

NOTA:
 Pe caile comune de evacuare orizontale (coridoare, holuri) se admite prevederea elementelor de mobilier fix în condițiile prevăzute la Art. 2.5.2.1. alin. (5) și (6) conform P118.
 Termoizolarea exterioară și/sau sistemele compozite de izolare termică exterioară vor fi A1 sau A2-s1,d0.
 În spațiile accesibile copiilor este admisă utilizarea numai a elementelor de construcție, a materialelor, a finisajelor, clasa de reacție la foc A1 sau A2-s1,d0 sau B-s1,d0.

- Categoria de importanță este C "normală", conform HG 766/1997;
- Clasa de importanță este III (clasa medie de importanță) conform P100-1/2013
- Grad de rezistență la foc II
- Risc de incendiu MIC

ORDINUL ARHITECTUR DIN ROMÂNIA 9919		VERIFICATOR Csaba - Zsolt		SEMNTURA	CERINTA	Beneficiar: COMUNA TARLUNGENI	Proiect nr.: 156/2024
atelier de proiectare arhitecturală și tehnică GTT		Arhitect Ing. Adrian Costea		Beneficiar: COMUNA TARLUNGENI		Proiect: CONSTRUIRE ȘCOALA CICLUL GIMNAZIAL	
Faza: P.Th. D.D.E.		SCARA: 1:100		Amplasament: JUD. BRASOV, COM. TARLUNGENI, SAT ZIZIN DJ103A, F.N., C.F.116294, NR.CAD.116294		Titlu planșă: ARHITECTURA - PLAN ETAJ	
Desenat: Ing. Adrian Costea		DATA: 05.2025		Proiectat: arh. Ordog Csaba		Plansa Nr.: AR-02	

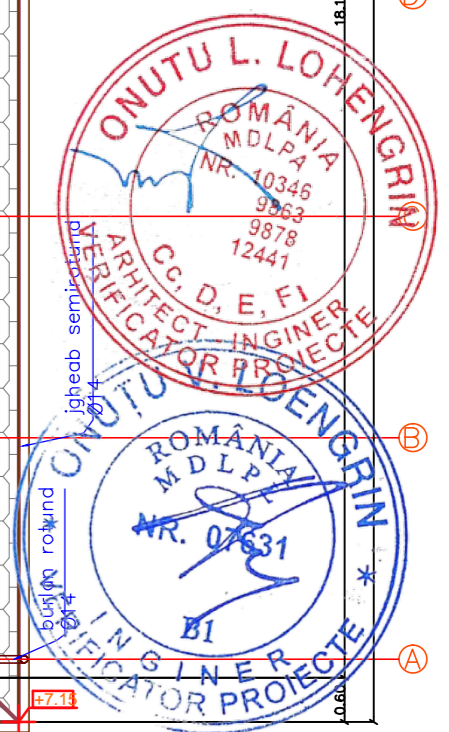


NOTA:

Pe caille comune de evacuare horizontale (coridoare, holuri) se admite prevederea elementelor de mobilier fix în condițiile prevazute la Art. 2.5.2.1. alin. (5) și (6) conform P118.
 Termoizolația exterioră și/sau sistemele compozite de izolare termică exterioră vor fi A1 sau A2-s1,d0.

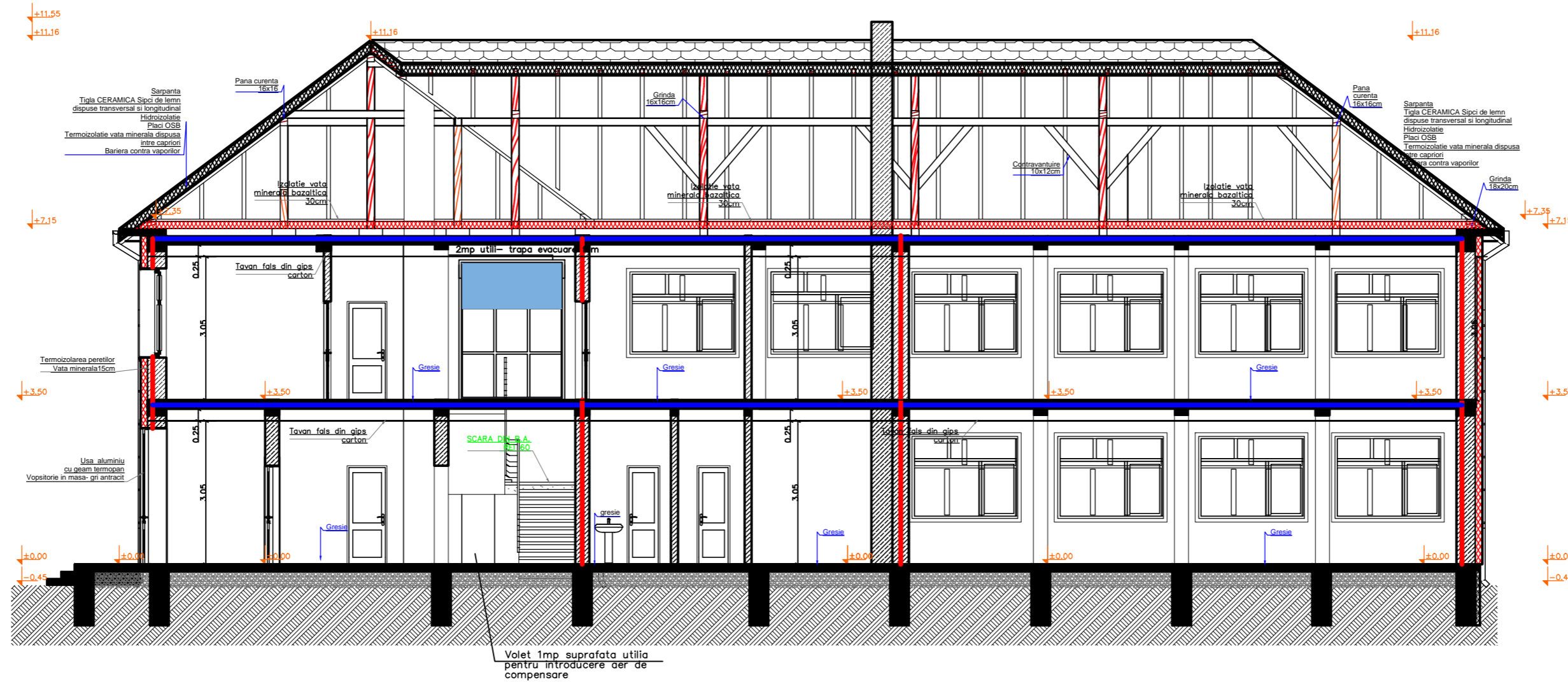
În spațiile accesibile copiilor este admisă utilizarea numai a elementelor de construcție, a materialelor, a finisajelor, clasa de reacție la foc A1 sau A2-s1,d0 sau B-s1,d0.

- Categoria de importanță este C "normală", conform HG 766/1997;
- Clasa de importanță este III (clasa medie de importanță) conform P100-1/2013
- Grad de rezistență la foc II
- Risc de incendiu MIC

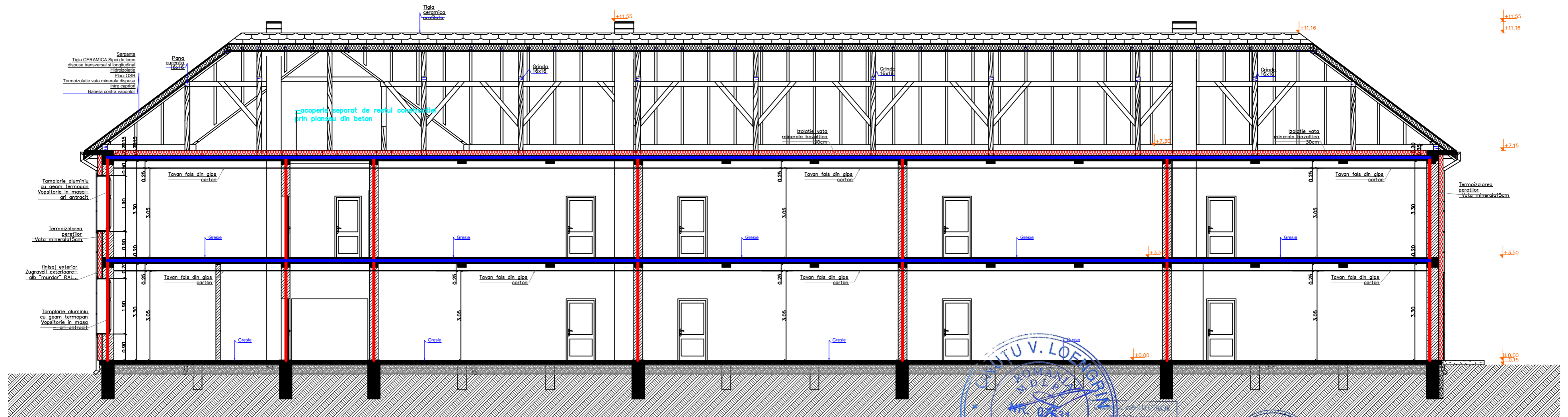


ORDINUL DE FABRICAȚIE DIN FABRICAȚIA	NUME	SEMNAȚURA	CERINȚA	Beneficiar:	Proiect nr.:
9919				JUDEȚUL BRAȘOV, COMUNA TARLUNGENI	156/2024
ORDOG CSABA Arhitect cu drept de semnătură	S.C. ATELIER DE PROIECTARE GTT S.R.L. Număr de ordine în registrul comerțului: J14/35/2012 Cod Unic de Înregistrare: RO29768571 Jud. Covasna, com. Valcele, sat Valcele, nr. 224A			Proiect:	Faza:
				CONSTRUIRE ȘCOALA CICLUL GIMNAZIAL	P.Th. D.D.E.
SPECIFICAȚIE	NUME	SEMNAȚURA	SCARA:	Amplasament: JUD. BRAȘOV, COM. TARLUNGENI, SAT ZIZIN F.N., C.F.116294, NR.CAD.116294	Plansa Nr.:
Sel proiect:	Ing. Adrian Costea		1:100		AR-03
Proiectat:	arh. Ordog Csaba		DATA:	Titlu planșă:	
Desenat:	Ing. Adrian Costea		05.2025	ARHITECTURA - PLAN INVOLTOARE	

SECTIUNEA A-A'



SECTIUNEA B-B'



LEGENDA:

- Pereti EI/REI 180 A1 sau A2-s1,d0
- Pereti EI/REI 60 A1 sau A2-s1,d0
- Planșee REI 120 A1 sau A2-s1,d0

NOTA:

Pe caile comune de evacuare orizontale (coridoare, holuri) se admite prevederea elementelor de mobilier fix în condițiile prevăzute la Art. 2.5.2.1. alin. (5) și (6) conform P118.
 Termoizolația exterioră și/sau sistemele compozite de izolare termică exterioră vor fi A1 sau A2-s1,d0.
 În spațiile accesibile copiilor este admisă utilizarea numai a elementelor de construcție, a materialelor, a finisajelor, clasa de reacție la foc A1 sau A2-s1,d0 sau B-s1,d0.

- Categoria de importanță este C "normală", conform HG 766/1997
- Clasa de importanță este III (clasa medie de importanță) conform P100-1/2003
- Grad de rezistență la foc II
- Risc de incendiu MIC

ING. V. LOE

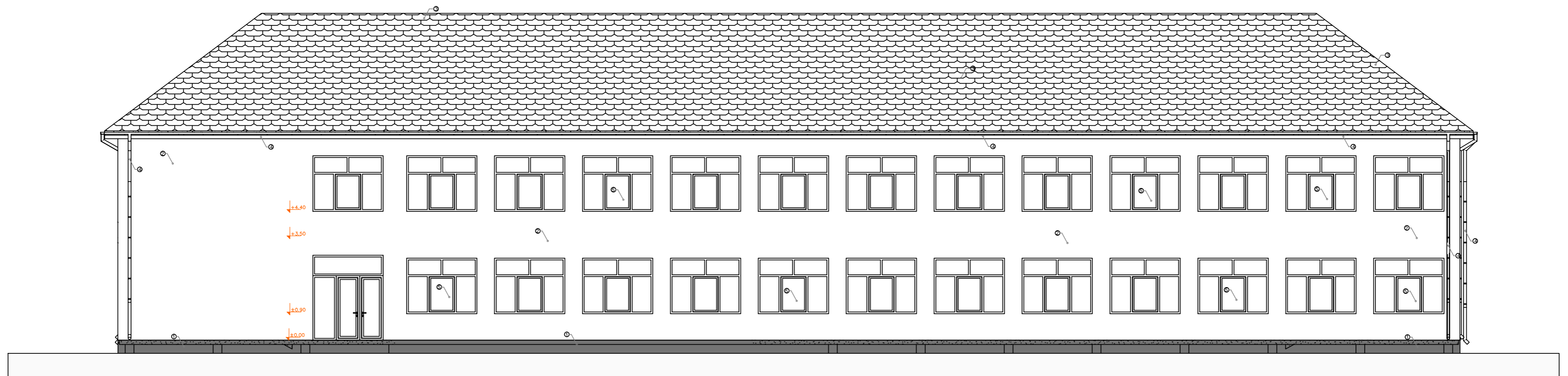
VERIFICATOR

ING. D. E. FI

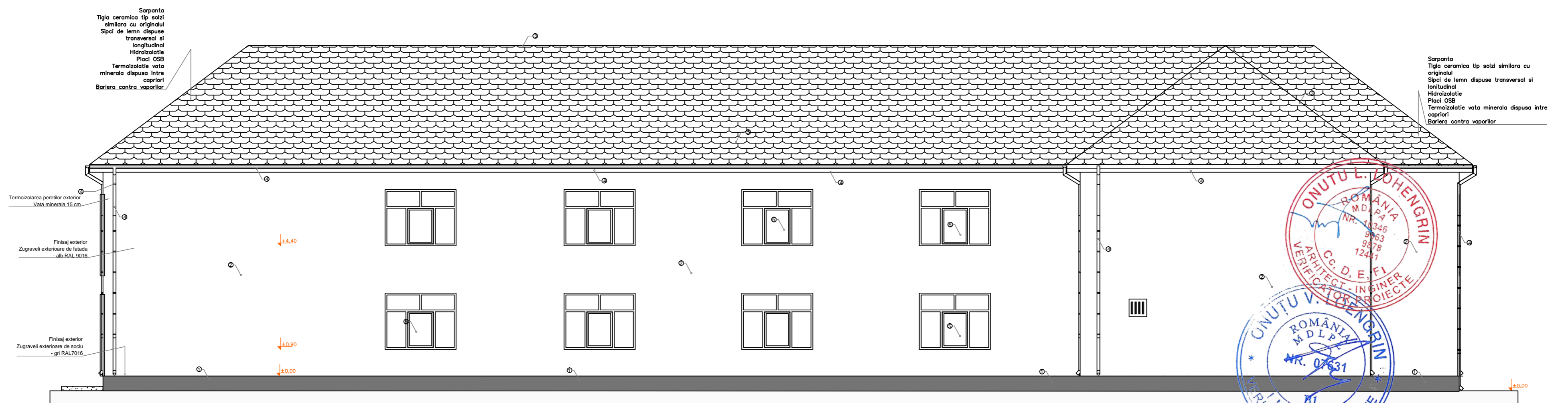
VERIFICATOR

SC ATELIER DE PROIECTARE * GTT * SEMNURAD ROMANIA		REFERAT / EXPERTIZA NR. / DATA COMUNA TARLUNGENI	Proiect nr.: 156/2024
S.C. ATELIER DE PROIECTARE GTT S.R.L. Număr de ordine în registrul comerțului: J14/35/2012 Cod Unic de Înregistrare: RO29768571 Jud. Covasna, com. Valcele, sat Valcele, nr. 224A		Beneficiar: CONSTRUIRE ȘCOALA CICLUL GIMNAZIAL	Fază: P.Th. D.D.E.
SPECIFICAȚIE Num: 9919 Șef proiect: Ing. Adrian Costea Proiectat: arh. Ordog Csaba Desenat: Ing. Adrian Costea		Amplasament: JUD. BRASOV, COM. TARLUNGENI, SAT ZIZIN F.N., C.F.116294, NR.CAD.116294	Titlu planșă: ARHITECTURA - PLAN SECȚIUNI
VERIFICATOR N. 10346 9963 9878 12441		DATA: 05.2025	Plansă Nr.: AR-04

FATADA PRINCIPALA



FATADA SECUNDARA



LEGENDA

- ① Zugraveli exterioare de soclu gri-RAL 7016
- ② Zugraveli exterioare de fatada gri-RAL 9016
- ③ Invelitoare din tigla ceramica gri-RAL 9016
- ④ Jgheaburi si burlane gri-RAL 9016
- ⑤ Tamplarie din aluminiu gri-RAL 9016

- Categoria de importanta este C "normala", conform HG 766/1997;
- Clasa de importanta este III (clasa medie de importanta) conform P100-1/2013
- Grad de rezistenta la foc II
- Risc de incendiu MIC

VERIFICATOR:	NUME	CERINTA	Beneficiar:	Proiect nr.:
			Arhitect	156/2024
atelier de proiectare			cu drept de COMUNA TARLUNGENI	
GTT	SCALA DE PROIECTARE GTT S.R.L.		Proiect:	Faza:
	S.C. ATELIER DE PROIECTARE GTT S.R.L.		CONSTRUIRE SCOALA CICLUL GIMNAZIAL	P.Th.
	Numar de ordine in registrul comertului: J14/35/2012		Amplasament: JUD. BRASOV, COM. TARLUNGENI, SAT ZIZIN	D.D.E.
	Cod Unic de Inregistrare: RO29768571		F.N., C.F.116294, NR.CAD.116294	
	Jud.Covasna, com. Valcele, sat Valcele, nr. 224A		Titlu plansa:	Plansa Nr.:
SPECIFICATIE	NUME	SEMNATURA	ARHITECTURA - PLAN FATADE	AR-05
Sef proiect:	Ing. Adrian Costea			
Proiectat:	arh. Ordog Csaba			
Desenat:	Ing. Adrian Costea			
		SCARA:		
		1:100		
		DATA:		
		05.2025		



LEGENDA

- ① Zugraveli exterioare de soclu gri-RAL 7016
- ② Zugraveli exterioare de fatada gri-RAL 9016
- ③ Invelitoare din tigla ceramica gri-RAL 9016
- ④ Jgheaburi si burlane gri-RAL 9016
- ⑤ Tamplarie din aluminiu gri-RAL 9016

- Categoria de importanta este C "normala", conform HG 766/1997;
- Clasa de importanta este III (clasa medie de importanta) conform P100-1/2013
- Grad de rezistenta la foc II
- Risc de incendiu MIC

VERIFICATOR:		ORDINUL ARHITECTILOR DIN ROMANIA		REFERAT / EXPERTIZA NR. / DATA	
NUME: ONUTU L. LOENGRIN		SEMNTATURA: Csaba - Zsolt		CERINTA: ORDOG	
NUMAR DE INREGISTRARE: NR. 10346, 9863, 9878, 12441		BENEFICIAR: ATELIER DE PROIECTARE GTT S.R.L.		COMUNA TARLUNGENI	
COD UNIC DE INREGISTRARE: RO29768571		NUMAR DE ORDINE IN REGISTRUL COMERTULUI: 114/35/2012		PROIECT: CONSTRUIRE SCOALA CICLUL GIMNAZIAL	
ADRESA: jud.Covasna, com. Valcele, sat Valcele, nr. 224A		SCARA: 1:100		Faza: P.Th. D.D.E.	
SPECIALITATE: Ing. Adrian Costea		DATA: 05.2025		Amplasament: JUD. BRASOV, COM. TARLUNGENI, SAT ZIZIN F.N., C.F.116294, NR.CAD.116294	
SEMNTATURA: <i>[Signature]</i>		TITLU PLANSĂ: ARHITECTURA - FATADA LATERALA DREAPTA		Plansa Nr. AR-06	
DESENAT: Ing. Adrian Costea					

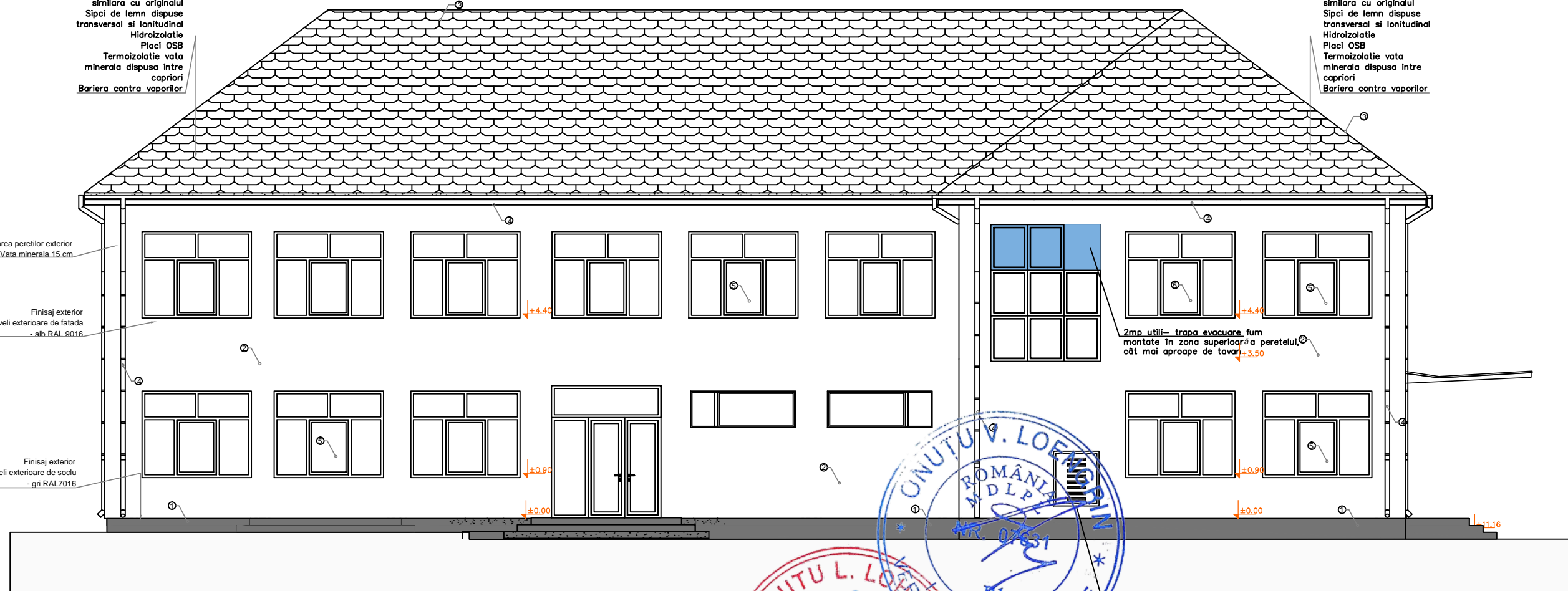
Sarpanta
Tigla ceramica tip solzi
similara cu originalul
Sipci de lemn dispuse
transversal si longitudinal
Hidroizolatie
Placi OSB
Termoizolatie vata
minerala dispusa intre
capriori
Bariera contra vaporilor

Sarpanta
Tigla ceramica tip solzi
similara cu originalul
Sipci de lemn dispuse
transversal si longitudinal
Hidroizolatie
Placi OSB
Termoizolatie vata
minerala dispusa intre
capriori
Bariera contra vaporilor

Termoizolarea peretilor exterior
Vata minerala 15 cm

Finisaj exterior
Zugraveli exterioare de fatada
- alb RAL 9016

Finisaj exterior
Zugraveli exterioare de soclu
- gri RAL7016

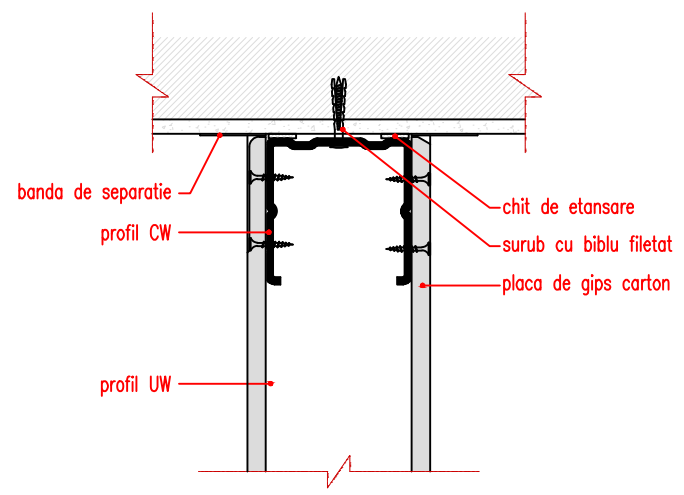


LEGENDA

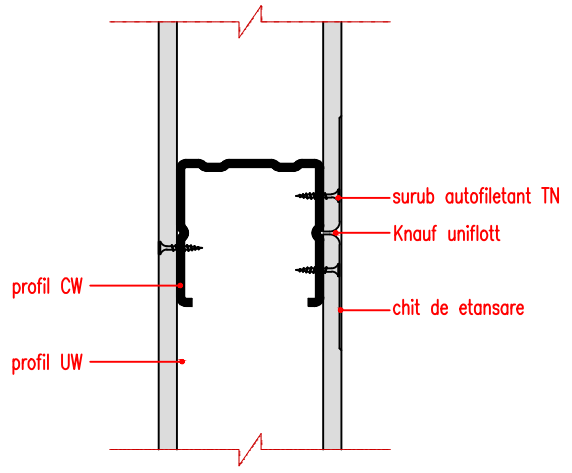
- ① Zugraveli exterioare de soclu gri-RAL 7016
- ② Zugraveli exterioare de fatada gri-RAL 9016
- ③ Invelitoare din tigla ceramica gri-RAL 9016
- ④ Jgheaburi si burlane gri-RAL 9016
- ⑤ Tamplarie din aluminiu gri-RAL 9016

- Categoria de importanta este C "normala", conform HG 766/1997;
- Clasa de importanta este III (clasa medie de importanta) conform P100-1/2013
- Grad de rezistenta la foc II
- Risc de incendiu MIC

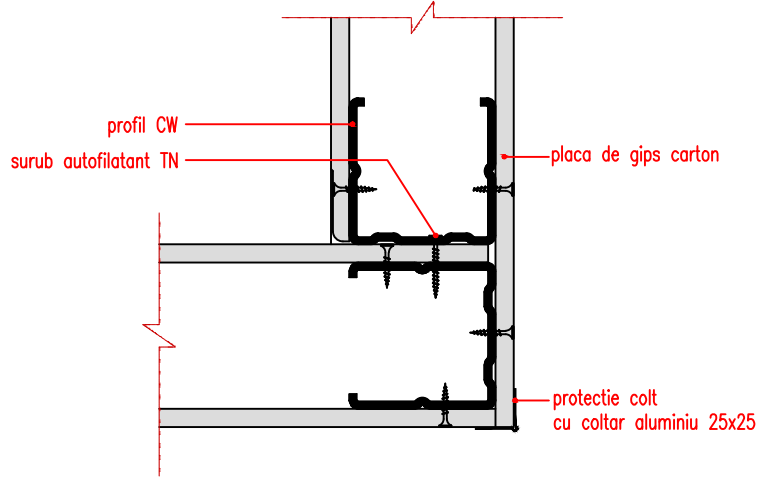
VERIFICATOR:	NUME	SEMNTATURA	CERINTA	BENEFICIAR:	PROIECT NR. / DATA
		<i>Csaba - Zsolt</i>	ORDOG	COMUNA TARLUNGENI	156/2024
atelier de proiectare			Arhitect	Beneficiar:	
GTT			S.C. ATELIER DE PROIECTARE GTT S.R.L.	COMUNA TARLUNGENI	
			Număr de ordine în registrul comerțului: 111/35/2012	Proiect:	
			Cod Unic de Înregistrare: RO29768571	CONSTRUIRE SCOALA CICLUL GIMNAZIAL	
			jud.Covasna, com. Valcele, sat Valcele, nr. 224A	Amplasament: JUD. BRASOV, COM. TARLUNGENI, SAT ZIZIN	
SPECIFICATIE	NUME	SEMNTATURA	SCARA:	Faza:	
Set proiect:	Ing. Adrian Costea	<i>Adrian Costea</i>	1:100	P.Th.	
Proiectat:	arh. Ordog Csaba	<i>Ordog Csaba</i>	DATA:	D.D.E.	
Desenat:	Ing. Adrian Costea	<i>Adrian Costea</i>	05.2025	Titlu plansa:	
			ARHITECTURA - FATADA LATERALA STANGA		Plansa Nr. AR-07



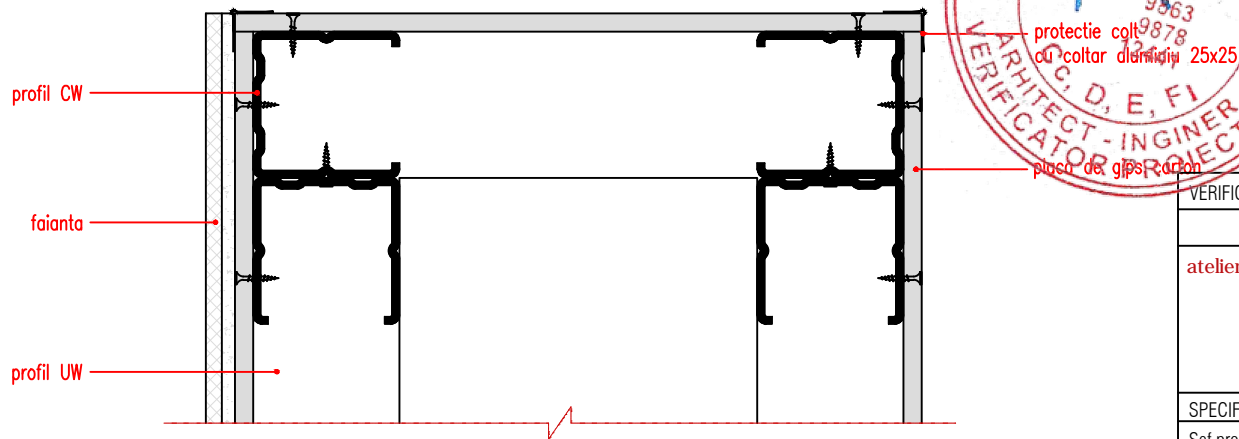
IMBINARE CU UN PERETE MASIV



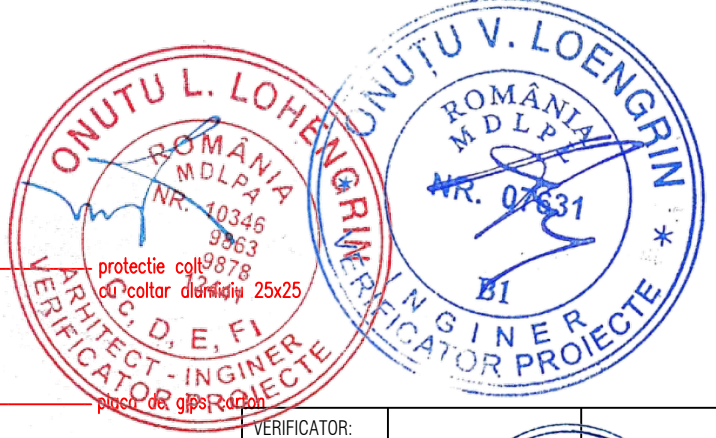
IMBINARA PLACILOR



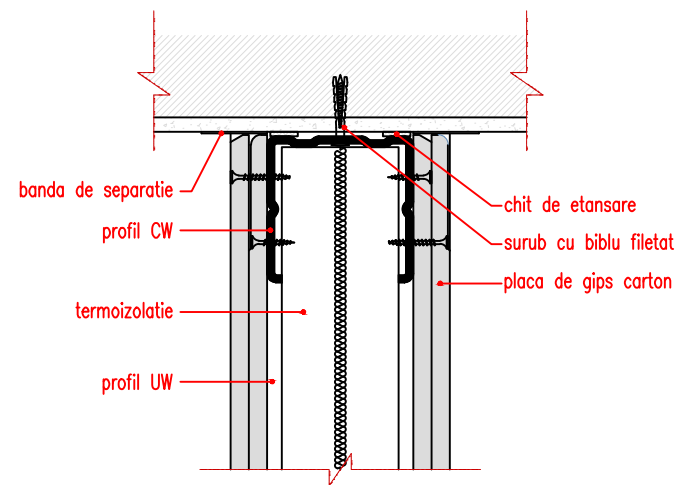
REALIZAREA COLTURILOR



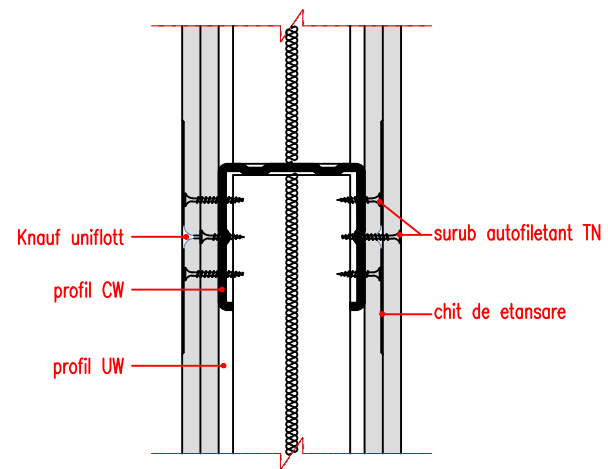
REALIZAREA COLTURILOR



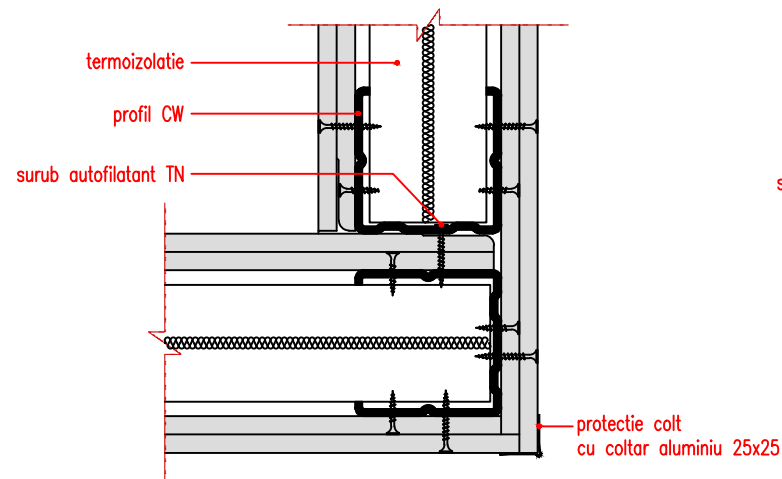
VERIFICATOR:		ORDINUL ARHITECTILOR DIN ROMANIA	
NUME	SEMNATURA	9919	REFERAT / EXPERTIZA NR. / DATA
atelier de proiectare	CERINTA	Csaba - Zsolt	
GTT S.C. ATELIER DE PROIECTARE GTT S.R.L. Nr. de Inregistrare in registrul comertului: J14/35/2012 Cod unic de Inregistrare: RO29768571 jud. Covasna, com. Valcele, sat Valcele, nr. 224A		Beneficiar	Proiect nr.: 156/2024
		ORDOG	COMUNA TARLUNGENI
		Proiect: CONSTRUIRE SCOALA CICLUL GIMNAZIAL	
Faza: P.Th. D.D.E.		Amplasament: JUD. BRASOV, COM. TARLUNGENI, SAT ZIZIN F.N., C.F.116294, NR.CAD.116294	
Titlu plansa: ARHITECTURA		Plansa Nr. AR-08	
DETALII PERETI DIN GIPS CARTON - 1			



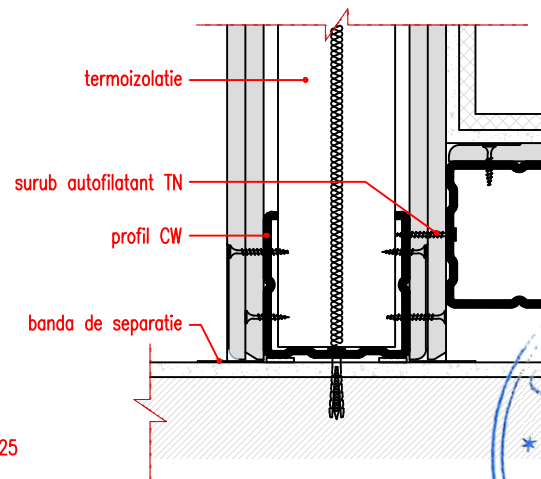
IMBINARE CU UN PERETE MASIV



IMBINARA PLACILOR

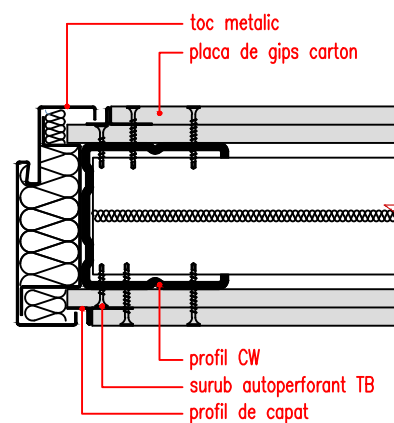


REALIZAREA COLTURILOR

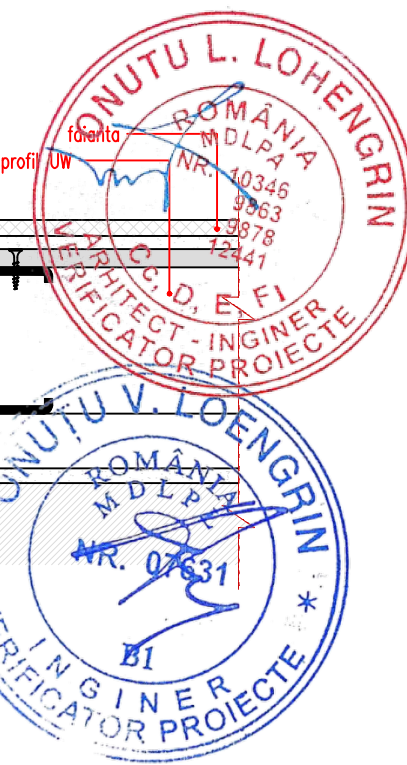


IMBINARE IN

Se va reface stratul de glet.

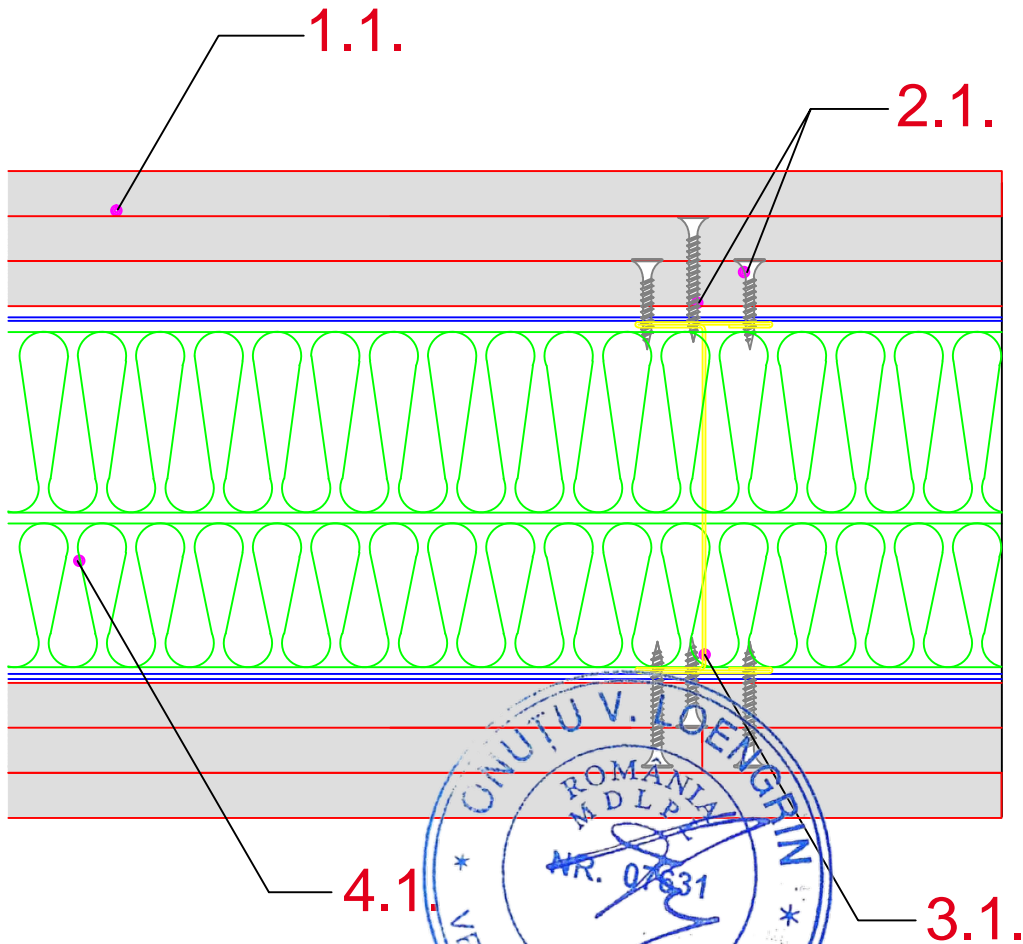


REALIZAREA GOLULUI DE USA



VERIFICATOR:	NUME	SEMNATURA	SCARA:	Amplasament:	Proiect nr.:
			1:100	JUD. BRASOV, COM. TARLUNGENI, SAT ZIZIN	156/2024
atelier de proiectare GTT S.C. ATELIER DE PROIECTARE GTT S.R.L. Număr de ordine în Registrul Comerțului: J14/35/2012 Cod Unic de Înregistrare: RO29768571 jud.Covasna, com. Valcele, sat Valcele, nr. 224A			Beneficiar:	COMUNA TARLUNGENI	Faza: P.Th. D.D.E.
			DATA:	Titlu plansa:	Plansa Nr.:
			05.2025	ARHITECTURA	AR-09
			DETALII PERETI DIN GIPS CARTON - 2		

DETALIU IN CAMP



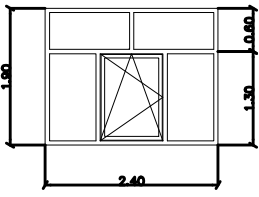
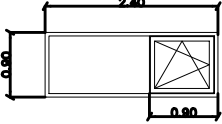
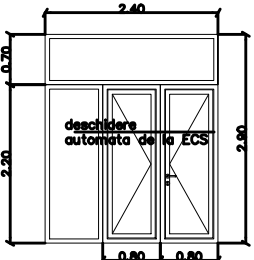
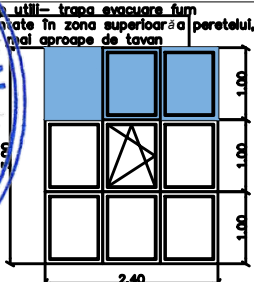

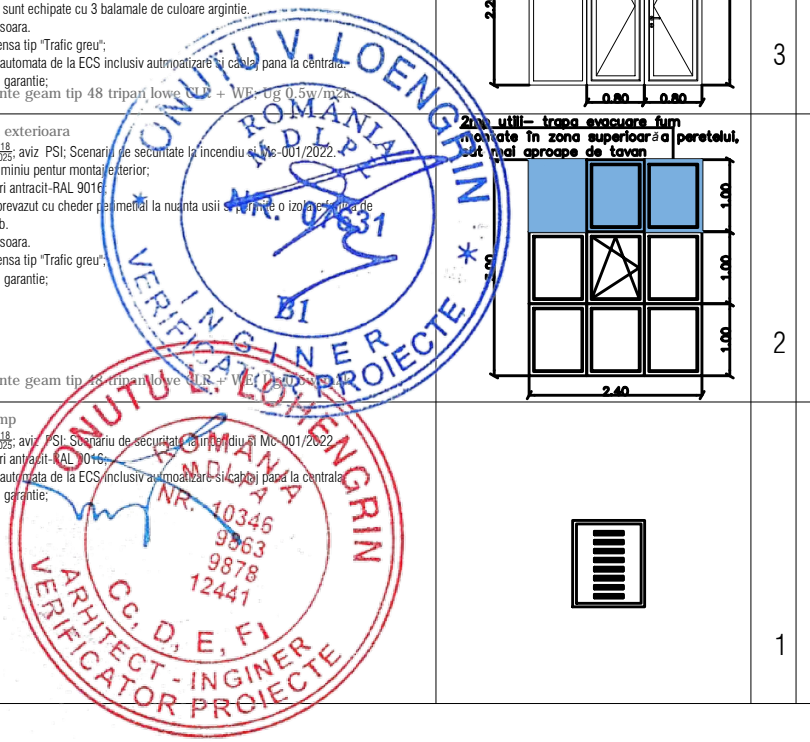

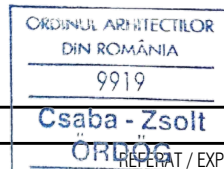



LEGENDA:

- 1.1. Placa speciala Rigips RF (Riflex) 12,5 mm
- 2.1. Surub autofiletant Ridurit
- 3.1. Profil Rigips tip 92 I 90
- 4.1. Izolatie vata minerala ISOVER

NOTA:

1. Detaliul se va aplica in executie pentru Peretii din placi de gips-carton montate pe structură metalică, RF EI 180, in acord cu normele de proiectare.
2. Peretii din plăci de gips-carton montate pe structură metalică, rezistenti la foc EI 180 se vor executa in baza caietului de sarcini aferent Proiectului Tehnic.

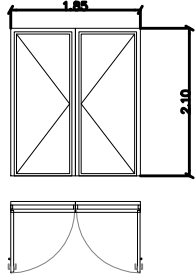
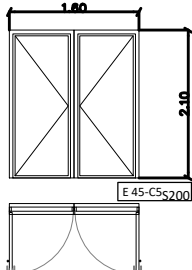
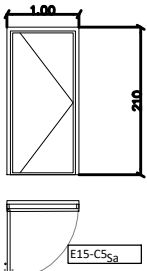
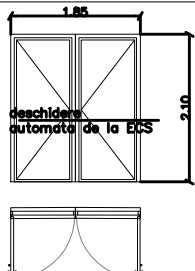
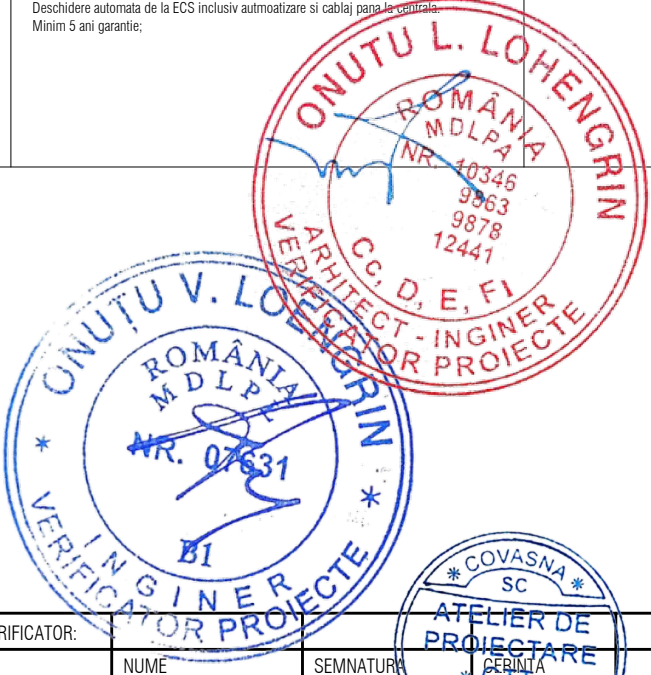
VERIFICATOR:				9919 Csaba - Zsolt ORDOG	REFERAT / EXPERTIZA NR. / DATA	* GTT *
	NUME	SEMNTATURA	CERINTA	Arhitect		
atelier de proiectare				cu drept de semnătură	COMUNA TARLUNGENI	Proiect nr.: 156/2024
GTT S.C. ATELIER DE PROIECTARE GTT S.R.L. Număr de ordine în registrul comerțului: J14/35/2012 Cod Unic de Înregistrare: RO29768571 jud.Covasna, com. Valcele, sat Valcele, nr. 224A				Proiect:	CONSTRUIRE SCOALA CICLUL GIMNAZIAL	Faza: P.Th. D.D.E.
SPECIFICATIE	NUME	SEMNTATURA	SCARA:	Amplasament:	JUD. BRASOV, COM. TARLUNGENI, SAT ZIZIN F.N., C.F.116294, NR.CAD.116294	Plansa Nr.
Sef proiect:	Ing. Adrian Costea	<i>Adrian Costea</i>	1:2	Titlu plansa:	ARHITECTURA - DETALIU DE CAMP PERETII DIN PLACI DE GIPS CARTON MONTATE PE STRUCTURA METALICA, RF EI 180	AR-10
Proiectat:	arh. Ordog Csaba	<i>Ordog Csaba</i>	DATA:			
Desenat:	Ing. Adrian Costea	<i>Adrian Costea</i>	05.2025			

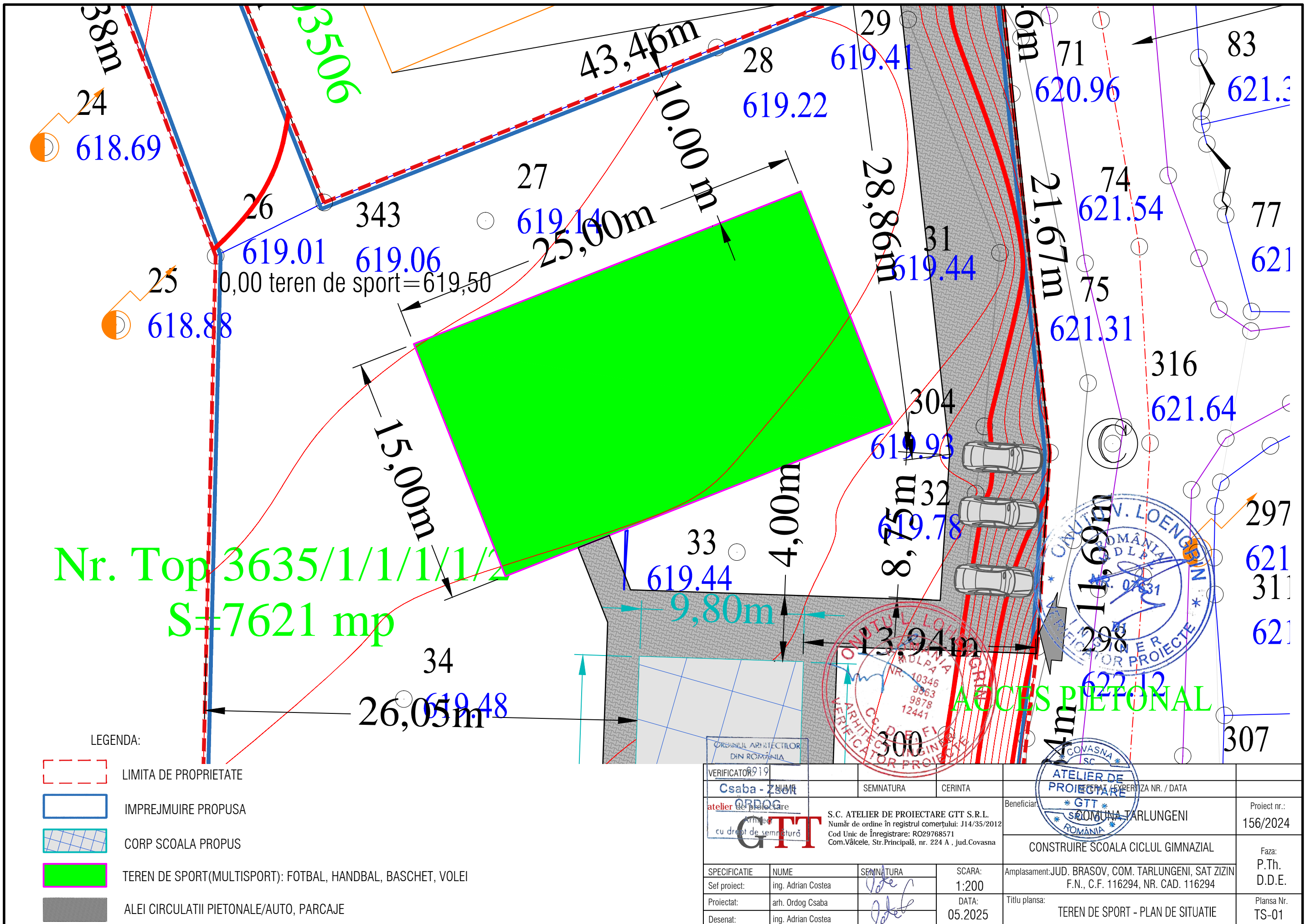
NR.	SPECIFICATII			OBSERVATII
01	<p>Fereastră exterioară Conform P₂₀₂₅¹¹⁸; aviz PSI; Scenariu de securitate la incendiu si Mc-001/2022. Material-aluminiu pentru montaj exterior; Culoarea- gri antracit-RAL 9016; Tocul este prevazut cu cheder perimetral la nuanta usii si permite o izolare fonica de minim 24 db. Intrținere usoara. Utilizare intensa tip "Trafic greu"; Minim 5 ani garantie;</p> <p>Performante geam tip 48 tripan lowe CLR + WE; Ug 0.5w/m2k.</p>			<p>54</p> <p>NOTĂ !!! · ÎNAINTE DE CONFECTIONAREA TAMPLARIEI, SE VOR MASURA GOLURILE DE MONTAJ; · Este obligatorie și reducerea punțiilor termice generate de tâmplărie prin montarea acesteia cât mai aproape de fața exterioară a pereților exteriori sau chiar în exteriorul acestora. Sensul de deschidere se va coordona cu planul.</p>
02	<p>Fereastră exterioară Conform P₂₀₂₅¹¹⁸; aviz PSI; Scenariu de securitate la incendiu si Mc-001/2022. Material-aluminiu pentru montaj exterior; Culoarea- gri antracit-RAL 9016; Tocul este prevazut cu cheder perimetral la nuanta usii si permite o izolare fonica de minim 24 db. Intrținere usoara. Utilizare intensa tip "Trafic greu"; Minim 5 ani garantie;</p> <p>Performante geam tip 48 tripan lowe CLR + WE; Ug 0.5w/m2k.</p>			<p>2</p> <p>NOTĂ !!! · ÎNAINTE DE CONFECTIONAREA TAMPLARIEI, SE VOR MASURA GOLURILE DE MONTAJ; · Este obligatorie și reducerea punțiilor termice generate de tâmplărie prin montarea acesteia cât mai aproape de fața exterioară a pereților exteriori sau chiar în exteriorul acestora. Sensul de deschidere se va coordona cu planul.</p>
03	<p>USA EXTERIOARA Conform P₂₀₂₅¹¹⁸; aviz PSI; Scenariu de securitate la incendiu si Mc-001/2022. Material-aluminiu pentru montaj exterior; Culoarea- gri antracit-RAL 9016; Prag maxim 2.5 cm conform P118/2025; Partea inferioara a usii are dubla intaritura; Tocul este prevazut cu cheder perimetral la nuanta usii si permite o izolare fonica de minim 24 db. Broasca cu cheie; Usa si tocul sunt echipate cu 3 balamale de culoare argintie. Intrținere usoara. Utilizare intensa tip "Trafic greu"; Deschidere automata de la ECS inclusiv autmpatizare si cavaj pana la centrala. Minim 5 ani garantie; Performante geam tip 48 tripan lowe CLR + WE; Ug 0.5w/m2k.</p>			<p>3</p> <p>NOTĂ !!! · ÎNAINTE DE CONFECTIONAREA TAMPLARIEI, SE VOR MASURA GOLURILE DE MONTAJ; · Este obligatorie și reducerea punțiilor termice generate de tâmplărie prin montarea acesteia cât mai aproape de fața exterioară a pereților exteriori sau chiar în exteriorul acestora. Sensul de deschidere se va coordona cu planul.</p>
04	<p>Fereastră exterioară Conform P₂₀₂₅¹¹⁸; aviz PSI; Scenariu de securitate la incendiu si Mc-001/2022. Material-aluminiu pentru montaj exterior; Culoarea- gri antracit-RAL 9016; Tocul este prevazut cu cheder perimetral la nuanta usii si permite o izolare fonica de minim 24 db. Intrținere usoara. Utilizare intensa tip "Trafic greu"; Minim 5 ani garantie;</p> <p>Performante geam tip 48 tripan lowe CLR + WE; Ug 0.5w/m2k.</p>			<p>2</p> <p>NOTĂ !!! · ÎNAINTE DE CONFECTIONAREA TAMPLARIEI, SE VOR MASURA GOLURILE DE MONTAJ; · Este obligatorie și reducerea punțiilor termice generate de tâmplărie prin montarea acesteia cât mai aproape de fața exterioară a pereților exteriori sau chiar în exteriorul acestora. Sensul de deschidere se va coordona cu planul.</p>
05	<p>Volet - 1 mp Conform P₂₀₂₅¹¹⁸; aviz PSI; Scenariu de securitate la incendiu si Mc-001/2022. Culoarea- gri antracit-RAL 9016; Deschidere automata de la ECS inclusiv autmpatizare si cavaj pana la centrala. Minim 5 ani garantie;</p>			<p>1</p> <p>NOTĂ !!! · ÎNAINTE DE CONFECTIONAREA TAMPLARIEI, SE VOR MASURA GOLURILE DE MONTAJ; · Este obligatorie și reducerea punțiilor termice generate de tâmplărie prin montarea acesteia cât mai aproape de fața exterioară a pereților exteriori sau chiar în exteriorul acestora. Sensul de deschidere se va coordona cu planul.</p>
				
VERIFICATOR:				
NUME	GTT		CERINTA	REPERAT / EXPERTIZA NR. / DATA
Beneficiar:	<p>atelier de proiectare GTT S.C. ATELIER DE PROIECTARE GTT S.R.L. Număr de ordine în Registrul comerțului: J14/35/2012 Cod Unic de Înregistrare: RO29768571 jud.Covasna, com. Valcele, sat Valcele, nr. 224A</p>		Beneficiar:	<p>Arhitect cu drept de semnătură ORDINUL ARHITECTILOR DIN ROMANIA 9919 Csaba - Zsolt Arhitect</p>
Proiect:	CONSTRUIRE SCOALA CICLUL GIMNAZIAL		Beneficiar:	COMUNA TARLUNGENI
Amplasament:	JUD. BRASOV, COM. TARLUNGENI, SAT ZIZIN DJ103A, F.N., C.F.116294, NR.CAD.116294		Proiect nr.:	156/2024
Titlu plansa:	TABLOU DE TAMPLARIE 1		Faza:	P.Th. D.D.E.
SPECIFICATIE	NUME	SEMNTURA	SCARA:	
Sef proiect:	Ing. Adrian Costea		1:100	
Proiectat:	arh. Ordog Csaba		DATA:	
Desenat:	Ing. Adrian Costea		05.2025	

NR.	SPECIFICATII		OBSERVATII
06	<p>USA INTERIOARA</p> <p>Culoare alba;</p> <p>Conform P118/2022; aviz PSI; Scenariu de securitate la incendiu si Mc-001/2022.</p> <p>Utilizare intensa tip "Trafic greu";</p> <p>Tocul este prevazut cu cheder perimetral la nuanta usii si permite o izolare fonica de minim 24 db;</p> <p>Incuietoare pentru interior;</p> <p>Rezistente la vandalism si umezeala;</p> <p>Minim 5 ani garantie;</p>		<p>NOTĂ !!!</p> <p>· ÎNAINTE DE CONFECTIONAREA TAMPLARIEI, SE VOR MASURA GOLURILE DE MONTAJ;</p> <p>· Sensul de deschidere se va coordona cu planul.</p>
07	<p>USA INTERIOARA</p> <p>Culoare alba;</p> <p>Conform P118/2022; aviz PSI; Scenariu de securitate la incendiu si Mc-001/2022.</p> <p>Utilizare intensa tip "Trafic greu";</p> <p>Tocul este prevazut cu cheder perimetral la nuanta usii si permite o izolare fonica de minim 24 db;</p> <p>Echipata cu broasca si incuietoare cu cheie;</p> <p>Minim 5 ani garantie;</p>		<p>NOTĂ !!!</p> <p>· ÎNAINTE DE CONFECTIONAREA TAMPLARIEI, SE VOR MASURA GOLURILE DE MONTAJ;</p> <p>· Sensul de deschidere se va coordona cu planul.</p>
08	<p>USA INTERIOARA</p> <p>Culoare alba;</p> <p>Conform P118/2022; aviz PSI; Scenariu de securitate la incendiu si Mc-001/2022.</p> <p>Utilizare intensa tip "Trafic greu";</p> <p>Tocul este prevazut cu cheder perimetral la nuanta usii si permite o izolare fonica de minim 24 db;</p> <p>Echipata cu broasca si incuietoare cu cheie;</p> <p>Minim 5 ani garantie;</p>		<p>NOTĂ !!!</p> <p>· ÎNAINTE DE CONFECTIONAREA TAMPLARIEI, SE VOR MASURA GOLURILE DE MONTAJ;</p> <p>· Sensul de deschidere se va coordona cu planul.</p>
09	<p>USA INTERIOARA</p> <p>Culoare alba;</p> <p>Conform P118/2022; aviz PSI; Scenariu de securitate la incendiu si Mc-001/2022.</p> <p>Utilizare intensa tip "Trafic greu";</p> <p>Tocul este prevazut cu cheder perimetral la nuanta usii si permite o izolare fonica de minim 24 db;</p> <p>Echipata cu broasca si incuietoare cu cheie;</p> <p>Minim 5 ani garantie;</p>		<p>NOTĂ !!!</p> <p>· ÎNAINTE DE CONFECTIONAREA TAMPLARIEI, SE VOR MASURA GOLURILE DE MONTAJ;</p> <p>· Sensul de deschidere se va coordona cu planul.</p>
10	<p>USA INTERIOARA</p> <p>Culoare alba;</p> <p>Conform P118/2022; aviz PSI; Scenariu de securitate la incendiu si Mc-001/2022.</p> <p>Utilizare intensa tip "Trafic greu";</p> <p>Tocul este prevazut cu cheder perimetral la nuanta usii si permite o izolare fonica de minim 24 db;</p> <p>Echipata cu broasca si incuietoare cu cheie;</p> <p>Minim 5 ani garantie;</p>		<p>NOTĂ !!!</p> <p>· ÎNAINTE DE CONFECTIONAREA TAMPLARIEI, SE VOR MASURA GOLURILE DE MONTAJ;</p> <p>· Sensul de deschidere se va coordona cu planul.</p>








VERIFICATOR:						
	NUME	SEMNATURA	CERINTA	REFERAT / EXPERTIZA NR.	DA	
<p>atelier de proiectare</p> <p>GTT</p>		<p>S.C. ATELIER DE PROIECTARE GTT S.R.L.</p> <p>Număr de ordine în registrul comerțului: J14/35/2012</p> <p>Cod Unic de Înregistrare: RO29768571</p> <p>jud.Covasna, com. Valcele, sat Valcele, nr. 224A</p>		<p>Beneficiar:</p> <p>COMUNA TARLUNGENI</p>		<p>Proiect nr.:</p> <p>156/2024</p>
<p>SPECIFICATIE</p> <p>Sef proiect:</p> <p>Proiectat:</p> <p>Desenat:</p>		<p>NUME</p> <p>Ing. Adrian Costea</p> <p>arh. Ordog Csaba</p> <p>Ing. Adrian Costea</p>		<p>SEMNATURA</p> <p><i>[Signature]</i></p> <p><i>[Signature]</i></p> <p><i>[Signature]</i></p>		
<p>SCARA:</p> <p>1:100</p>		<p>DATA:</p> <p>05.2025</p>		<p>Amplasament: JUD. BRASOV, COM. TARLUNGENI, SAT ZIZIN</p> <p>DJ103A, F.N., C.F.116294, NR.CAD.116294</p>		
<p>Faza:</p> <p>P.Th.</p> <p>D.D.E.</p>		<p>Titlu plansa:</p> <p>TABLOU DE TAMPLARIE 2</p>		<p>Plansa Nr.</p> <p>TT-02</p>		

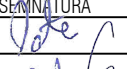


NR.	SPECIFICATII			OBSERVATII
11	<p>USA INTERIOARA</p> <p>Culoare alba;</p> <p>Conform P118/2023; aviz PSI; Scenariu de securitate la incendiu si Mc-001/2022.</p> <p>Utilizare intensa tip "Trafic greu";</p> <p>Tocul este prevazut cu cheder perimetral la nuanta usii si permite o izolare fonica de minim 24 db;</p> <p>Minim 5 ani garantie;</p>			<p>NOTĂ !!!</p> <p>· ÎNAINTE DE CONFECTIONAREA TAMPLARIEI, SE VOR MASURA GOLURILE DE MONTAJ;</p> <p>· Sensul de deschidere se va coordona cu planul.</p>
12	<p>USA INTERIOARA</p> <p>Culoare alba;</p> <p>Conform P118/2023; aviz PSI; Scenariu de securitate la incendiu si Mc-001/2022.</p> <p>Utilizare intensa tip "Trafic greu";</p> <p>Tocul este prevazut cu cheder perimetral la nuanta usii si permite o izolare fonica de minim 24 db;</p> <p>Minim 5 ani garantie;</p>			<p>NOTĂ !!!</p> <p>· ÎNAINTE DE CONFECTIONAREA TAMPLARIEI, SE VOR MASURA GOLURILE DE MONTAJ;</p> <p>· Sensul de deschidere se va coordona cu planul.</p>
13	<p>USA INTERIOARA</p> <p>Culoare alba;</p> <p>Conform P118/2023; aviz PSI; Scenariu de securitate la incendiu si Mc-001/2022.</p> <p>Utilizare intensa tip "Trafic greu";</p> <p>Tocul este prevazut cu cheder perimetral la nuanta usii si permite o izolare fonica de minim 24 db;</p> <p>Echipata cu broasca si incuietoare cu cheie;</p> <p>Minim 5 ani garantie;</p>			<p>NOTĂ !!!</p> <p>· ÎNAINTE DE CONFECTIONAREA TAMPLARIEI, SE VOR MASURA GOLURILE DE MONTAJ;</p> <p>· Sensul de deschidere se va coordona cu planul.</p>
14	<p>USA INTERIOARA</p> <p>Culoare alba;</p> <p>Conform P118/2023; aviz PSI; Scenariu de securitate la incendiu si Mc-001/2022.</p> <p>Utilizare intensa tip "Trafic greu";</p> <p>Tocul este prevazut cu cheder perimetral la nuanta usii si permite o izolare fonica de minim 24 db;</p> <p>Deschidere automata de la ECS inclusiv autootizare si cablaj pana la centrala.</p> <p>Minim 5 ani garantie;</p>			<p>NOTĂ !!!</p> <p>· ÎNAINTE DE CONFECTIONAREA TAMPLARIEI, SE VOR MASURA GOLURILE DE MONTAJ;</p> <p>· Sensul de deschidere se va coordona cu planul.</p>
				
VERIFICATOR:				
	NUME	SEMNATURA	REFERAT / EXPERTIZA NR. / DATA	
<p>atelier de proiectare</p> <p>GTT</p> <p>S.C. ATELIER DE PROIECTARE C.T.P.S.P.L.</p> <p>Număr de ordine în registrul com. arh. nr. 2/2012</p> <p>Cod Unic de Înregistrare: RO29768574</p> <p>jud.Covasna, com. Valcele, sat Valcele, nr. 224A</p>		Beneficiar:		Proiect nr.:
		COMUNA TARLUNGENI		156/2024
		Proiect:		Faza:
		CONSTRUIRE SCOALA CICLUL GIMNAZIAL		P.Th.
SPECIFICATIE		NUME	SEMNATURA	DATA:
Sef proiect:	Ing. Adrian Costea			1:100
Proiectat:	arh. Ordog Csaba			DATA:
Desenat:	Ing. Adrian Costea			05.2025
Amplasament:		JUD. BRASOV, COM. TARLUNGENI, SAT ZIZIN		
Titlu plansa:		DJ103A, F.N., C.F.116294, NR.CAD.116294		
		TABLOU DE TAMPLARIE 3		Plansa Nr.
				TT-03

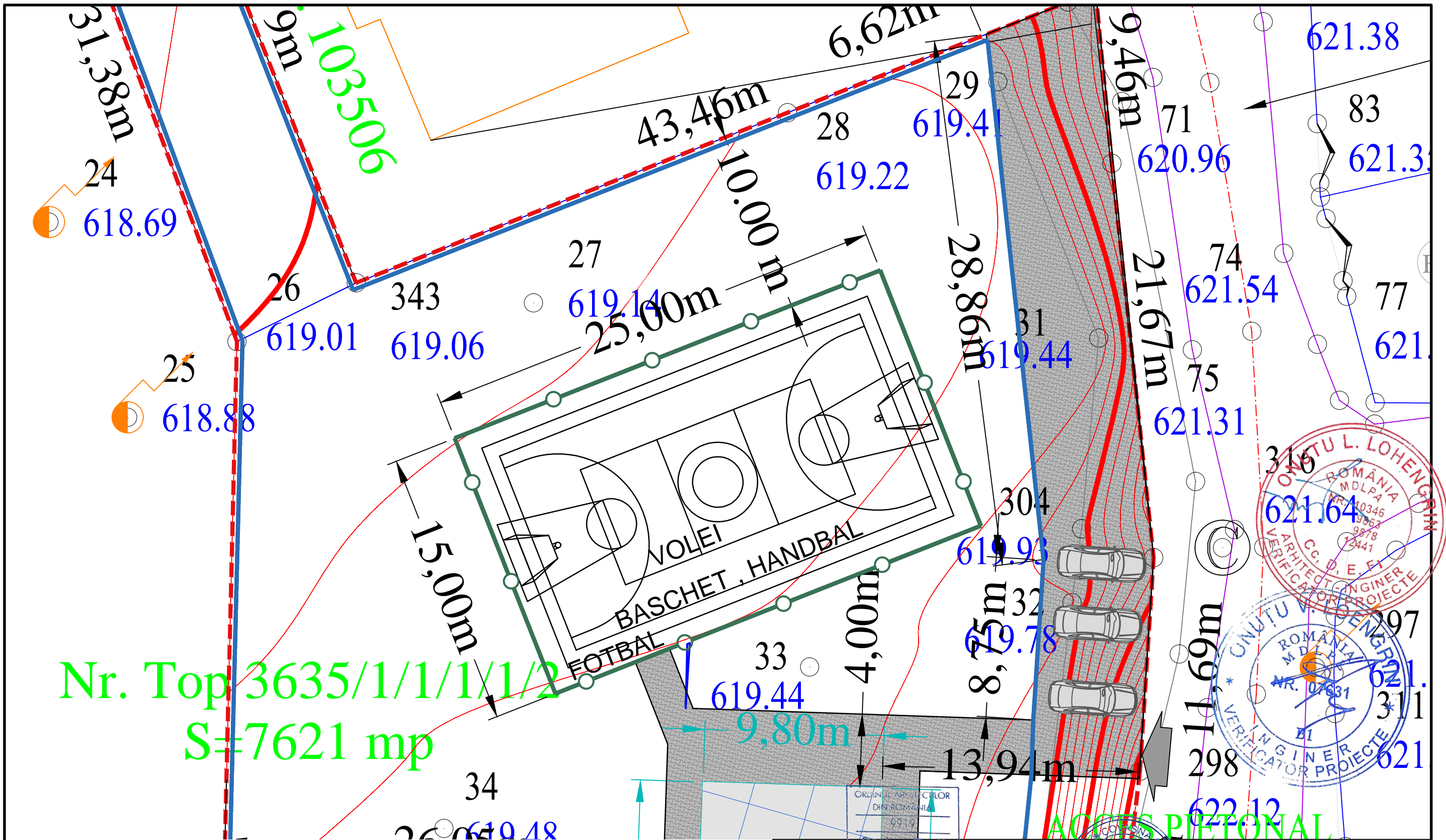


Nr. Top 3635/1/1/1/1/2
S=7621 mp

LEGENDA:

-  LIMITA DE PROPRIETATE
-  IMPREJMUIRE PROPUSA
-  CORP SCOALA PROPOS
-  TEREN DE SPORT(MULTISPORT): FOTBAL, HANDBAL, BASCHET, VOLEI
-  ALEI CIRCULATII PIETONALE/AUTO, PARCAJE

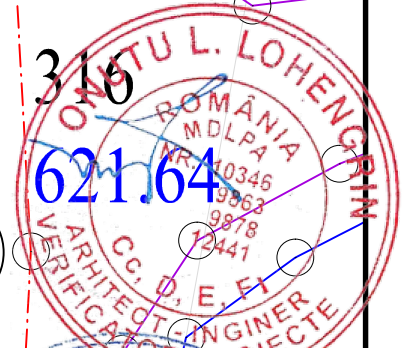
VERIFICATOR 919				
Csaba - ZIM	SEMNTURA	CERINTA	Beneficiar: *GTT* COMUNA TARLUNGENI	
atelier de proiectare ORDOG cu drept de semnatura	S.C. ATELIER DE PROIECTARE GTT S.R.L. Număr de ordine în registrul comerțului: J14/35/2012 Cod Unic de Înregistrare: RO29768571 Com.Vâlcele, Str.Principală, nr. 224 A, jud.Covasna		Proiect nr.: 156/2024	
			CONSTRUIRE SCOALA CICLUL GIMNAZIAL	
SPECIFICATIE	NUME	SEMNTURA	SCARA:	Amplasament: JUD. BRASOV, COM. TARLUNGENI, SAT ZIZIN F.N., C.F. 116294, NR. CAD. 116294
Set proiect:	ing. Adrian Costea		1:200	Faza: P.Th. D.D.E.
Proiectat:	arh. Ordog Csaba		DATA:	Titlu plansa:
Desenat:	ing. Adrian Costea		05.2025	TEREN DE SPORT - PLAN DE SITUATIE
				Plansa Nr. TS-01



Nr. Top 3635/1/1/1/1/2
S=7621 mp

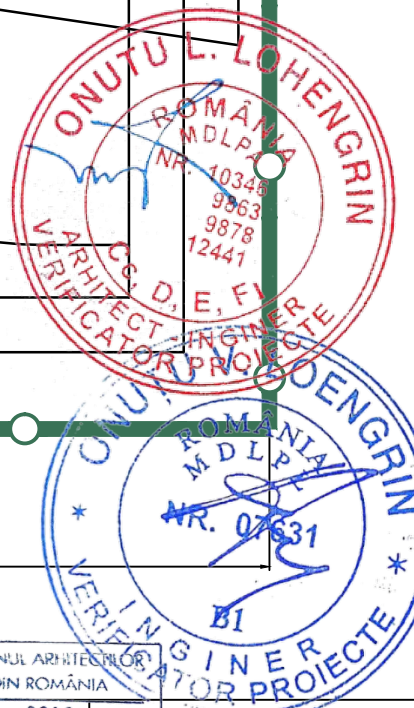
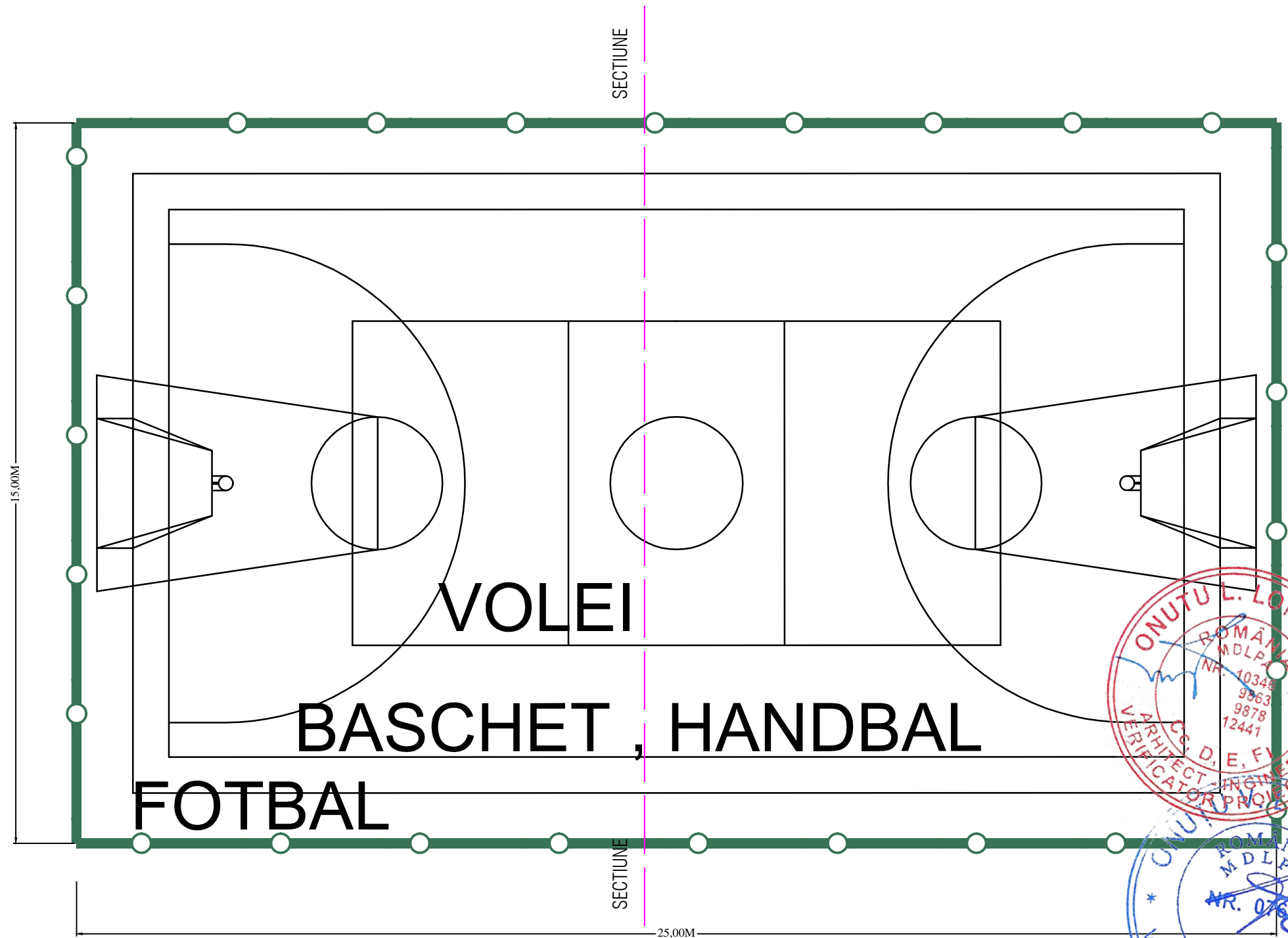
LEGENDA:

- LIMITA DE PROPRIETATE
- IMPREJMUIRE TEREN DE SPORT



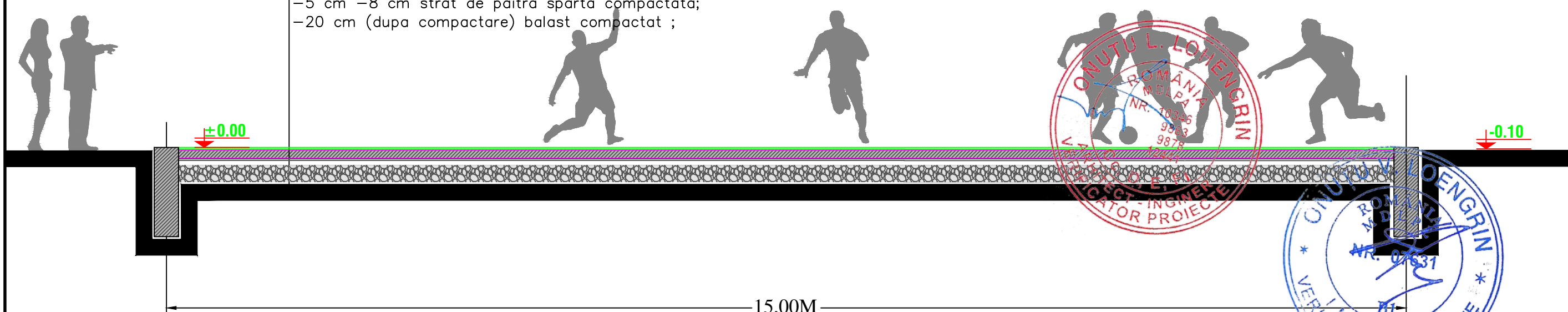
VERIFICATOR:	Csaba - Zsolt	ORDOG	SEMNATURA	CERINTA	REFERAT / EXPERTIZA NR. / DATA	Proiect nr.:
						156/2024
atelier de proiectare drept de servitut GTT S.C. ATELIER DE PROIECTARE GTT S.R.L. Număr de ordine în registrul comerțului: J14/35/2012 Cod Unic de Înregistrare: RO29768571 Com.Vâlcele, Str.Principală, nr. 224 A, jud.Covasna					Beneficiar:	
					COMUNA TARLUNGENI	Faza:
					CONSTRUIRE SCOALA CICLUL GIMNAZIAL	P.Th.
SPECIFICATIE	NUME	SEMNATURA	SCARA:	Amplasament: JUD. BRASOV, COM. TARLUNGENI, SAT ZIZIN	F.N., C.F. 116294, NR. CAD. 116294	D.D.E.
Set proiect:	ing. Adrian Costea		1:200			
Proiectat:	arh. Ordog Csaba		DATA:	Titlu plansa: TEREN DE SPORT - PLAN DE SITUATIE		Plansa Nr.
Desenat:	ing. Adrian Costea		05.2025	MARCAJE		TS-02

ACCES PIETONAL



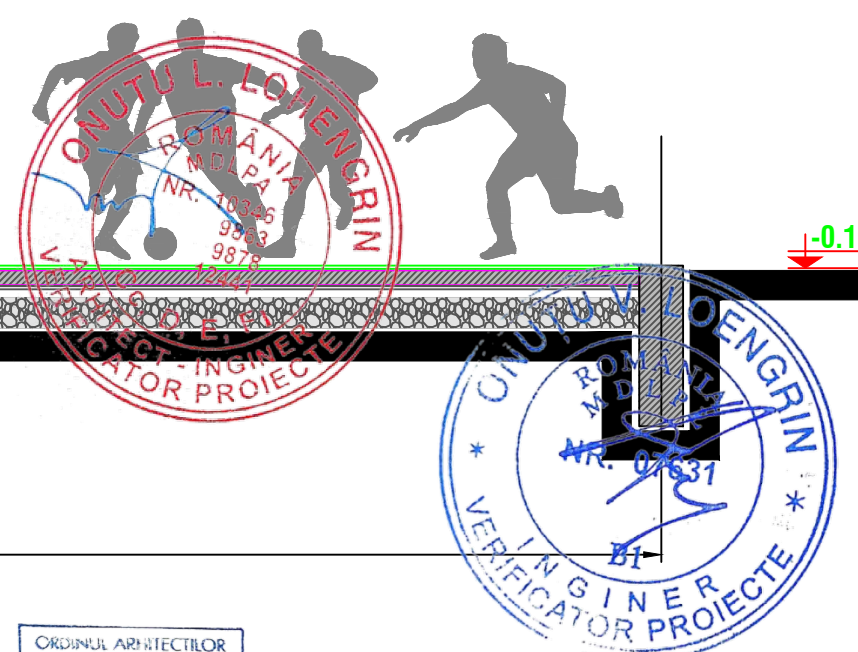
VERIFICATOR:	NUME	SEMNTURA	9919	REFERAT / EXPERTIZA NR. / DATA	
atelier de proiectare			ORDOG	Beneficiar:	COMUNA TARLUNGENI
GTT			S.C. ATELIER DE PROIECTARE GTT S.R.L. Număr de ordine în registrul comerțului: J14/35/2012 Cod Unic de Înregistrare: RO29788571 drept de semnătură Com.Vâlcele, Str.Principală, nr. 224 A, jud.Covasna	Proiect nr.:	156/2024
SPECIFICATIE	NUME	SEMNTATURA	SCARA:	Amplasament: JUD. BRASOV, COM. TARLUNGENI, SAT ZIZIN F.N., C.F. 116294, NR. CAD. 116294	Faza: P.Th. D.D.E.
Set proiect:	ing. Adrian Costea	<i>Adrian Costea</i>	1:100		
Proiectat:	arh. Ordog Csaba	<i>Ordog Csaba</i>	DATA:	Titlu plansa:	Plansa Nr.
Desenat:	ing. Adrian Costea	<i>Adrian Costea</i>	05.2025	TEREN DE SPORT - MARCAJE	TS-03

- gazonul sintetic fixat cu adeziv special , in suprafata de 375,00 mp;
- 10 cm beton C12/15, elicopterizat , armat cu plasa STNB 4mm/100X100 mm , turnat in panouri de 2,0mx2,0m , cu rosturi umplute cu bitum;
- sort 0-20mm;
- 5 cm -8 cm strat de paitra sparta compactata;
- 20 cm (dupa compactare) balast compactat ;

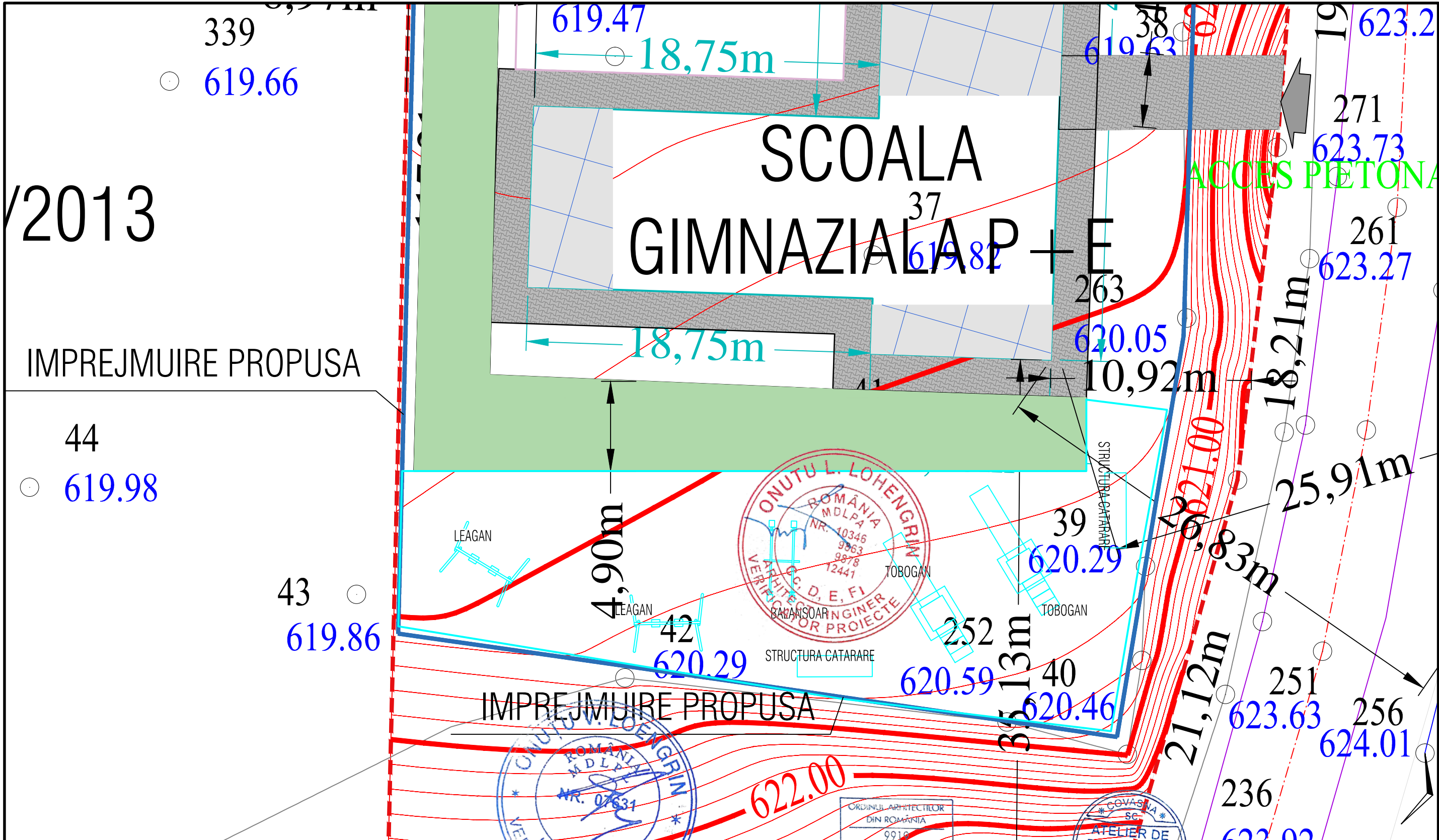


NOTA:

Covorul sintetic va avea grosime de 20mm si va fi de tipul covor sintetic cu nisip cuartos . Pentru evacuarea apelor meteorice terenul este prevazut pante de 0,5 % , dirijate de la mijlocul terenului , pe latura lunga , spre margini Se propune realizarea imprejmuirii terenului cu plase de gard din sarma zincata cu H=4m, sustinute de stalpi metalici profil dreptunghiular. Stalpii metalici sunt incastrati in fundatii izolate din beton , lagate intre ele cu grinzi din beton armat.



VERIFICATOR:		ORDINUL ARHITECTILOR DIN ROMANIA 9919 Csaba-Zsolt ORDOG		REFERAT / EXPERTIZA NR. / DATA	
NUME		SEMNATURA		COMUNA TARLUNGENI	
atelier de proiectare		cu drept de semnătură		Proiect nr.: 156/2024	
GTT		S.C. ATELIER DE PROIECTARE GTT S.R.L. Număr de ordine în registrul comerțului: J14/35/2012 Cod Unic de Înregistrare: RO29768571 Com.Vâlcele, Str.Principală, nr. 224 A . jud.Covasna		CONSTRUIRE SCOALA CICLUL GIMNAZIAL	
SPECIFICATIE	NUME	SEMNATURA	SCARA:	Amplasament: JUD. BRASOV, COM. TARLUNGENI, SAT ZIZIN F.N., C.F. 116294, NR. CAD. 116294	
Set proiect:	ing. Adrian Costea	<i>[Signature]</i>	1:50	Faza: P.Th. D.D.E.	
Proiectat:	arh. Ordog Csaba	<i>[Signature]</i>	DATA:	Titlu plansa:	
Desenat:	ing. Adrian Costea	<i>[Signature]</i>	05.2025	TEREN DE SPORT - SECTIUNE A-A'	
				Plansa Nr. TS-04	



2013

IMPREJMUIRE PROPUSA

44
619.98

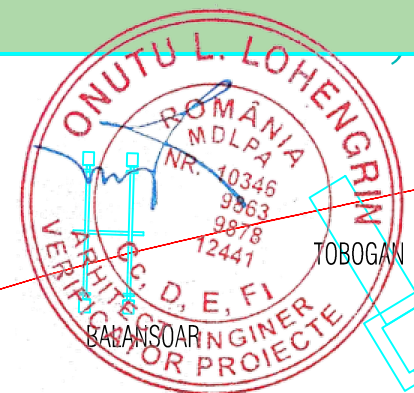
43
619.86

IMPREJMUIRE PROPUSA

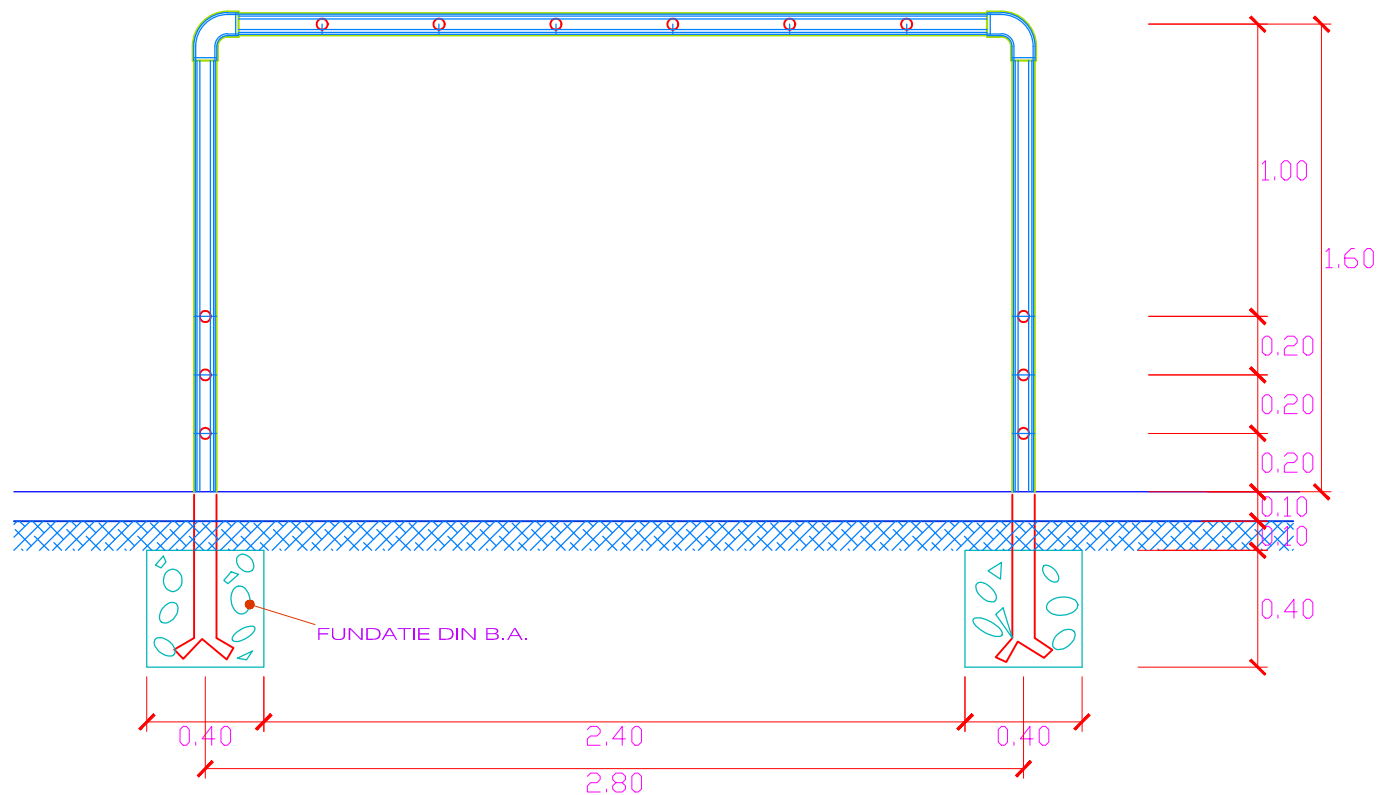
LEGENDA:
LIMITA DE PROPRIETATE

SCOALA
GIMNAZIALA P + E

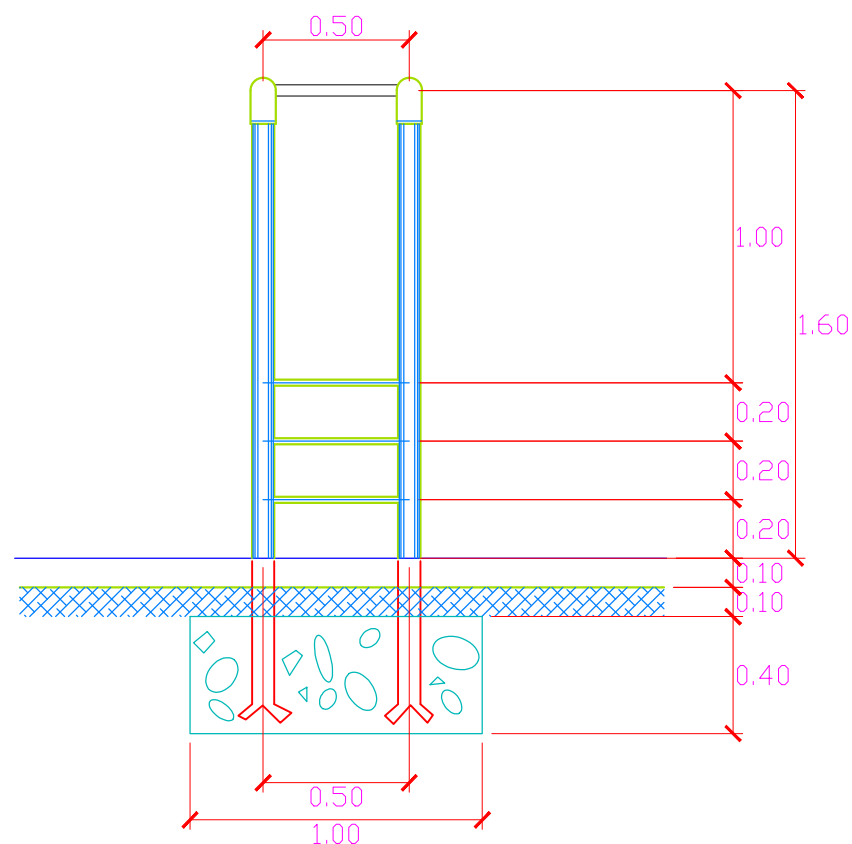
ACCES PIETONAL



VERIFICATOR:	Csaba - Zsolt	SEMNTATURA	CERINTA	REFERAT / EXPERTIZA NR. / DATA	
NUMER	ORDOG			COMUNA TARLUNGENI	Proiect nr.: 156/2024
atelier de proiectare Arhitect S.C. ATELIER DE PROIECTARE GTI S.R.L. Numar de ordine in registrul comerului: J14/35/2012 Cod Unic de Inregistrare: RO29768571 Com.Vâlcele, Str.Principală, nr. 224 A, jud.Covasna				CONSTRUIRE SCOALA CICLUL GIMNAZIAL	
SPECIFICATIE	NUME	SEMNTATURA	SCARA:	Amplasament: JUD. BRASOV, COM. TARLUNGENI, SAT ZIZIN F.N., C.F. 116294, NR. CAD. 116294	
Set proiect:	ing. Adrian Costea		1:25	Faza: P.Th. D.D.E.	
Proiectat:	arh. Ordog Csaba		DATA:	Titlu plansa: LOC DE JOACA	
Desenat:	ing. Adrian Costea		05.2025	PLAN DE SITUATIE	
				Plansa Nr. LJ-01	

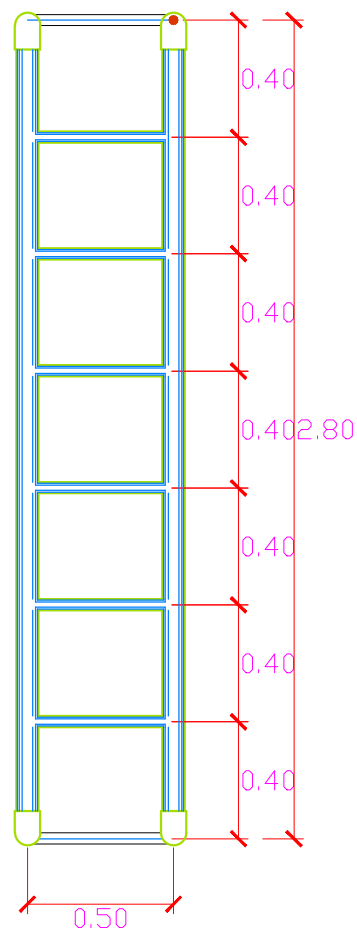


VEDERE LATERALA

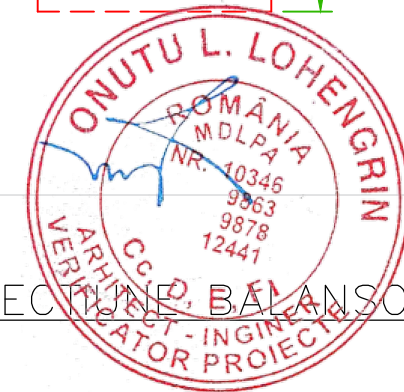
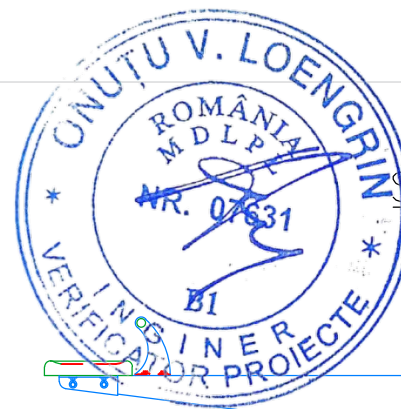
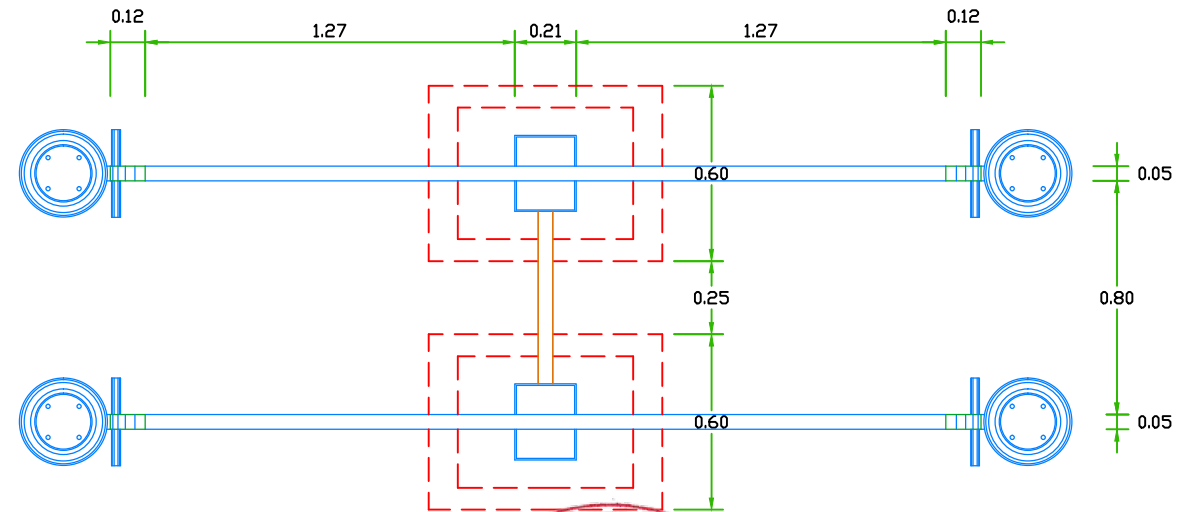


VEDERE LATERALA

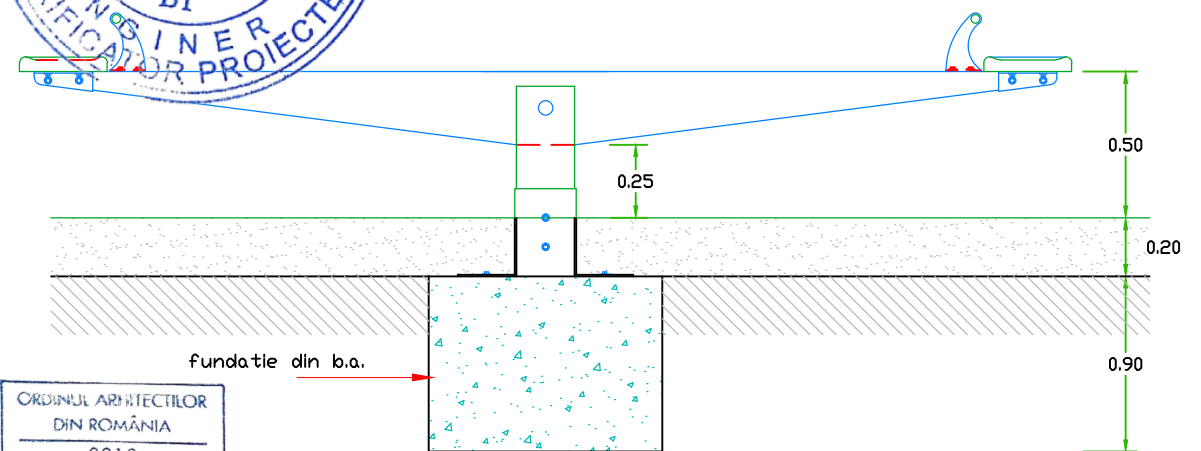
VEDERE IN PLAN



BALANSOAR



SECȚIUNE BALANSOAR

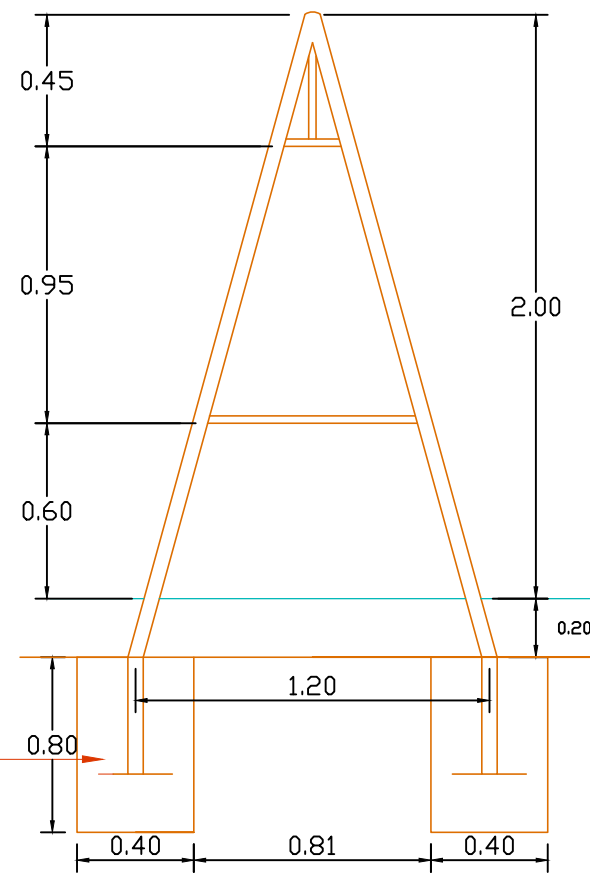
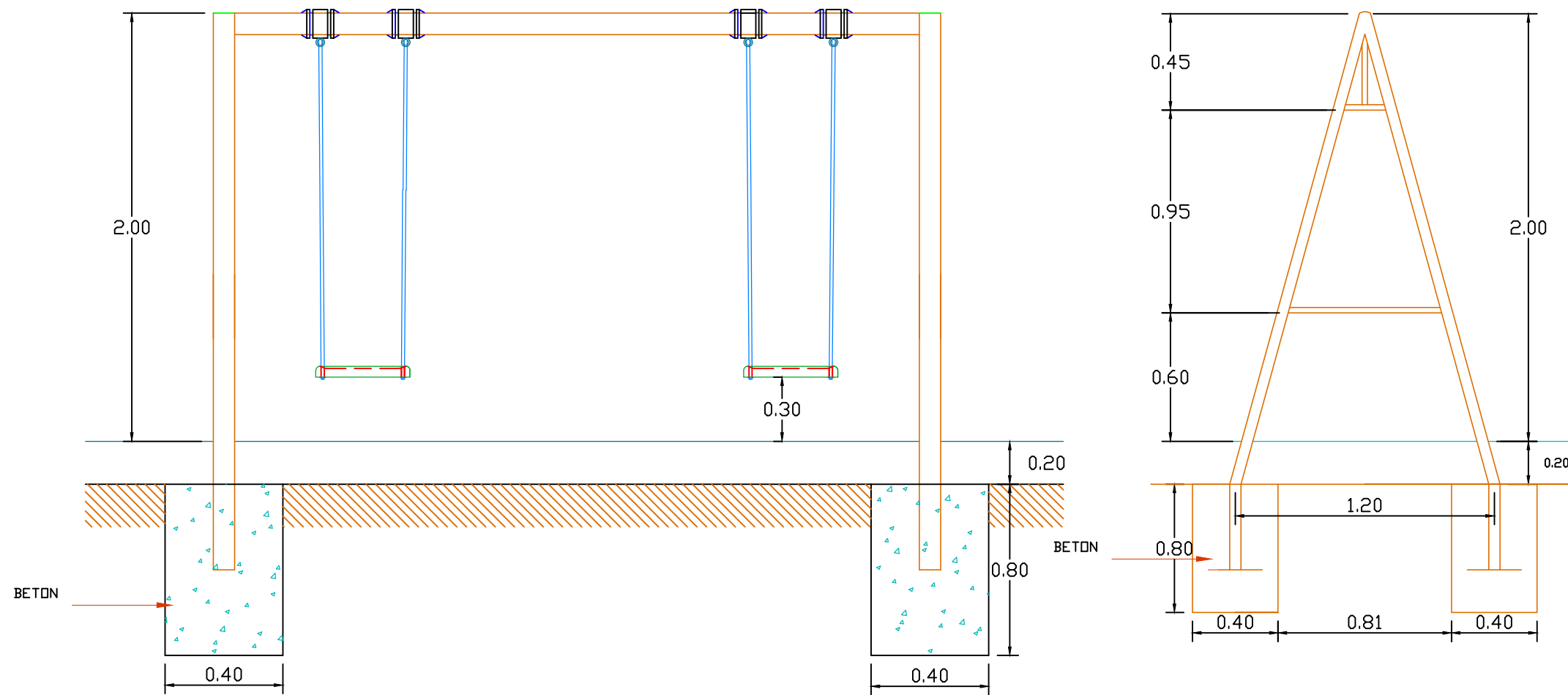


ORDINUL ARHITECTILOR
DIN ROMANIA
9919
Csaba - Zsolt
ÖRDÖG

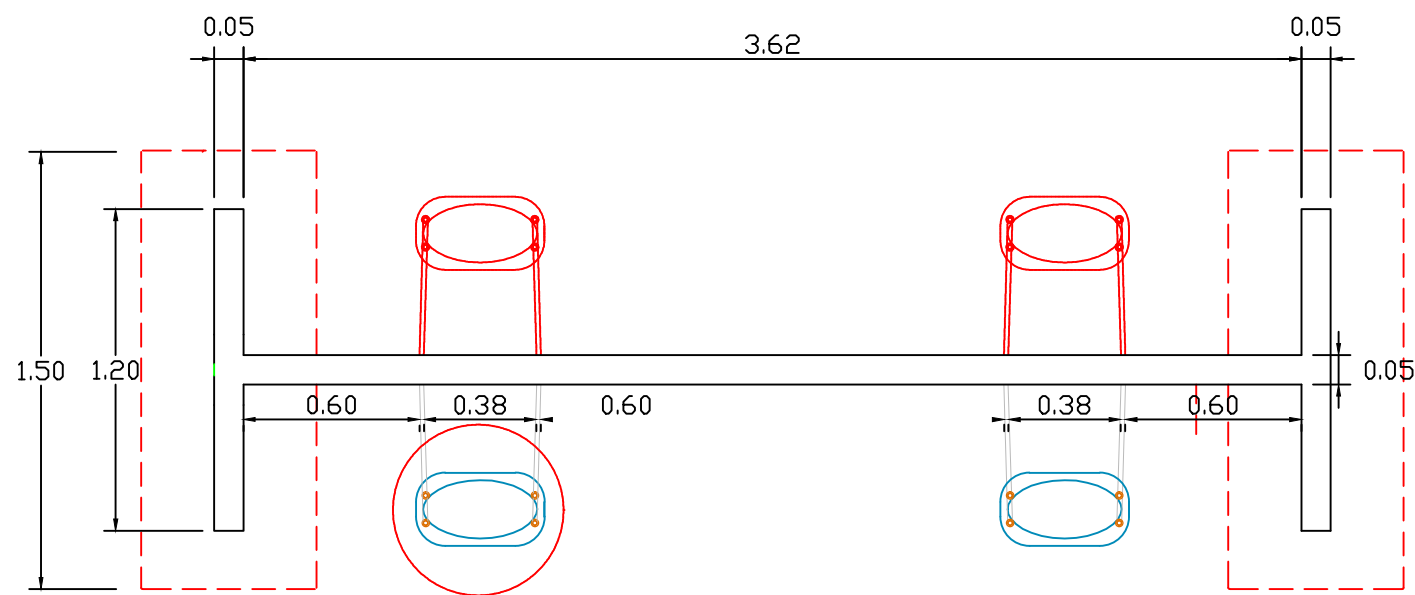


VERIFICATOR: Arhitect cu drept de semnătură	SEMNATURA	CERINTA	REFERAT / EXPERTIZĂ	PROIECTANT
atelier de proiectare GTT		Beneficiar: COMUNA TARLUNGENI		Proiect nr.: 156/2024
S.C. ATELIER DE PROIECTARE GTT S.R.L. Număr de ordine în registrul comerțului: J14/35/2012 Cod Unic de Înregistrare: RO29768571 Com.Vâlcele, Str.Principală, nr. 224 A, jud.Covasna		CONSTRUIRE SCOALA CICLUL GIMNAZIAL		Faza: P.Th. D.D.E.
SPECIFICATIE	NUME	SEMNATURA	SCARA:	Amplasament: JUD. BRASOV, COM. TARLUNGENI, SAT ZIZIN F.N., C.F. 116294, NR. CAD. 116294
Set proiect:	ing. Adrian Costea	<i>Adrian Costea</i>	1:25	Titlu plansa: LOC DE JOACA DETALIU STRUCTURA CATARARE SI BALANSOAR
Proiectat:	arh. Ordog Csaba	<i>Ordog Csaba</i>	DATA: 05.2025	
Desenat:	ing. Adrian Costea	<i>Adrian Costea</i>		Plansa Nr. LJ-02

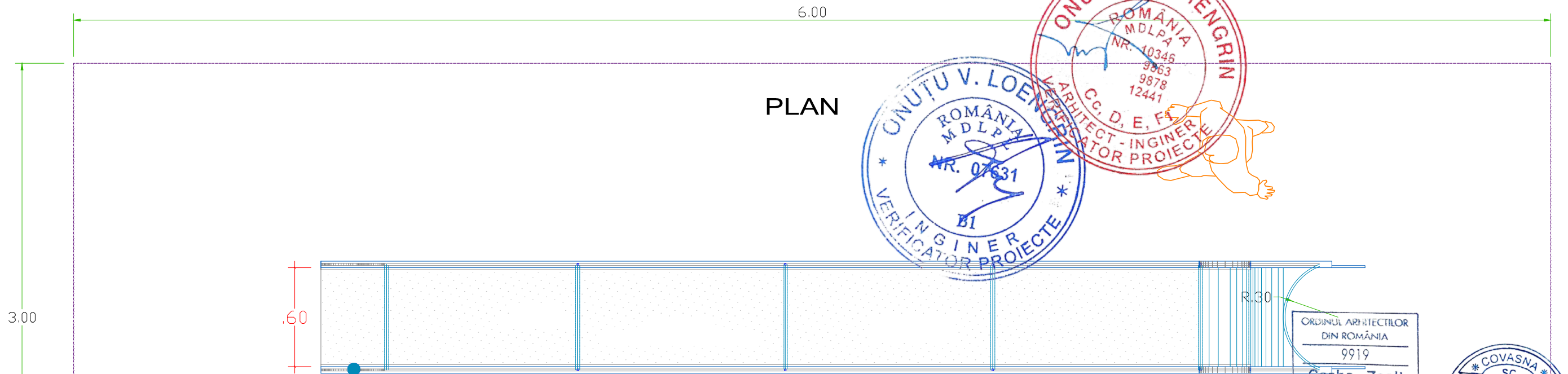
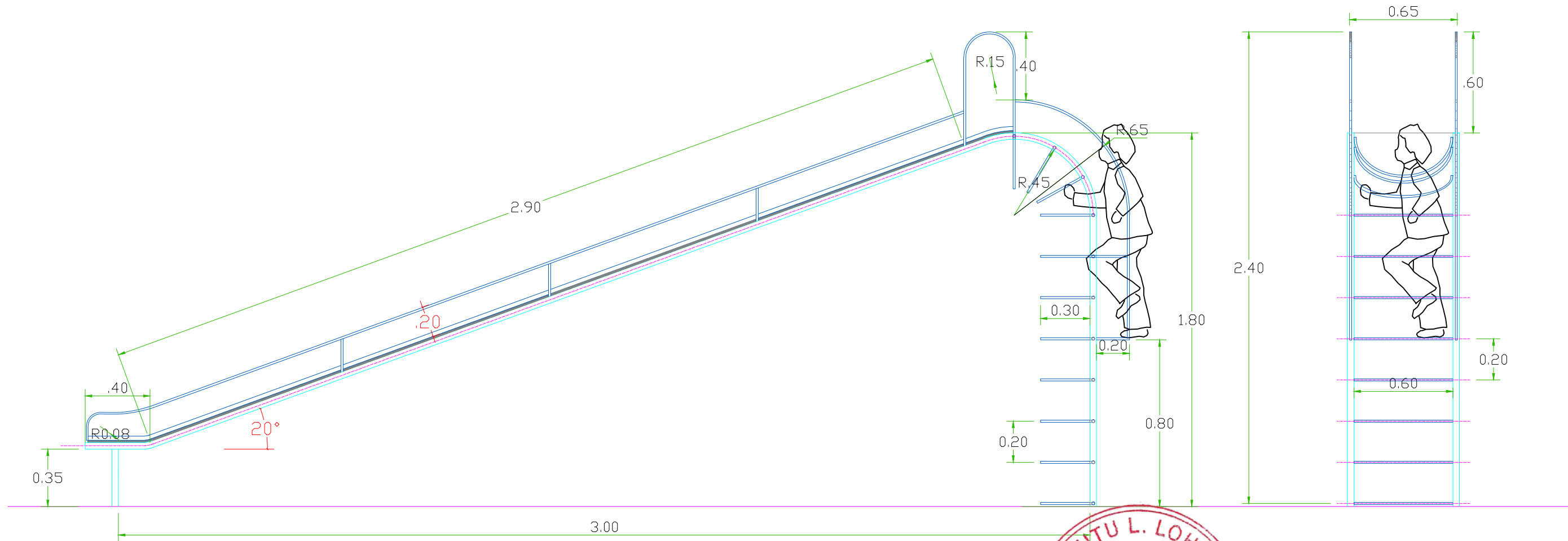
VEDERE LATERALA



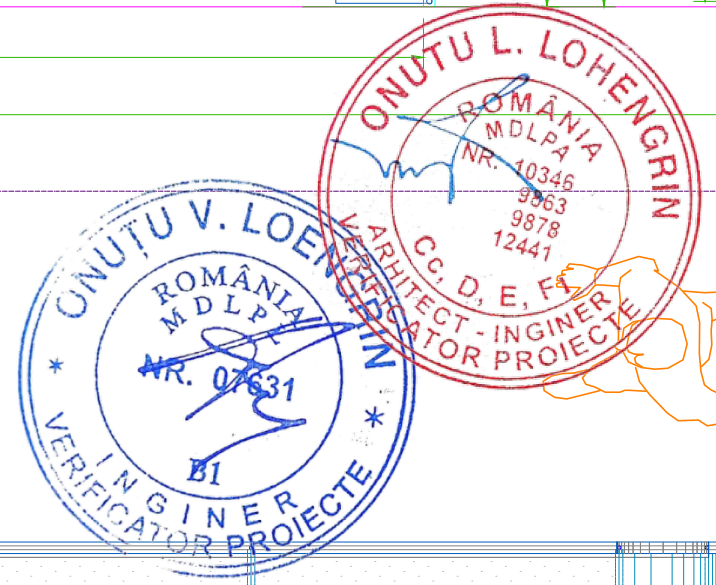
PLAN



VERIFICATOR:	NUME: E. FI	SEMNTATURA:	CERINTA:	ORDINUL ARHITECTILOR DIN ROMANIA 9919	REFERAT / EXPERTIZA NR. / DATA:
atelier de proiectare:	S.C. ATELIER DE PROIECTARE GTT S.R.L.			Beneficiar: Csaba - Zsolt ORDÖG	Beneficiar: COMUNA TARLUNGENI
	Numar de ordine in registrul comerțului: J14/33/2012			Arhitect	Proiect nr.: 156/2024
	Cod Unic de Înregistrare: RO29768571			drept de semnătură	Faza: P.Th. D.D.E.
	Com.Vâlcele, Str.Principală, nr. 224 A, jud.Covasna				Plansa Nr. LJ-03
SPECIFICATIE	NUME	SEMNTATURA	SCARA:	Amplasament: JUD. BRASOV, COM. TARLUNGENI, SAT ZIZIN	
Set proiect:	ing. Adrian Costea		1:25	F.N., C.F. 116294, NR. CAD. 116294	
Proiectat:	arh. Ordog Csaba		DATA:	Titlu plansa: LOC DE JOACA DETALIU LEAGAN	
Desenat:	ing. Adrian Costea		05.2025		



PLAN

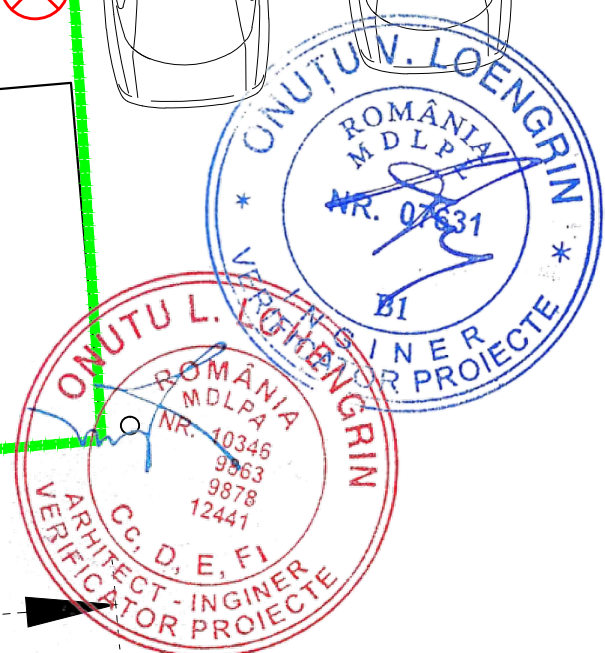
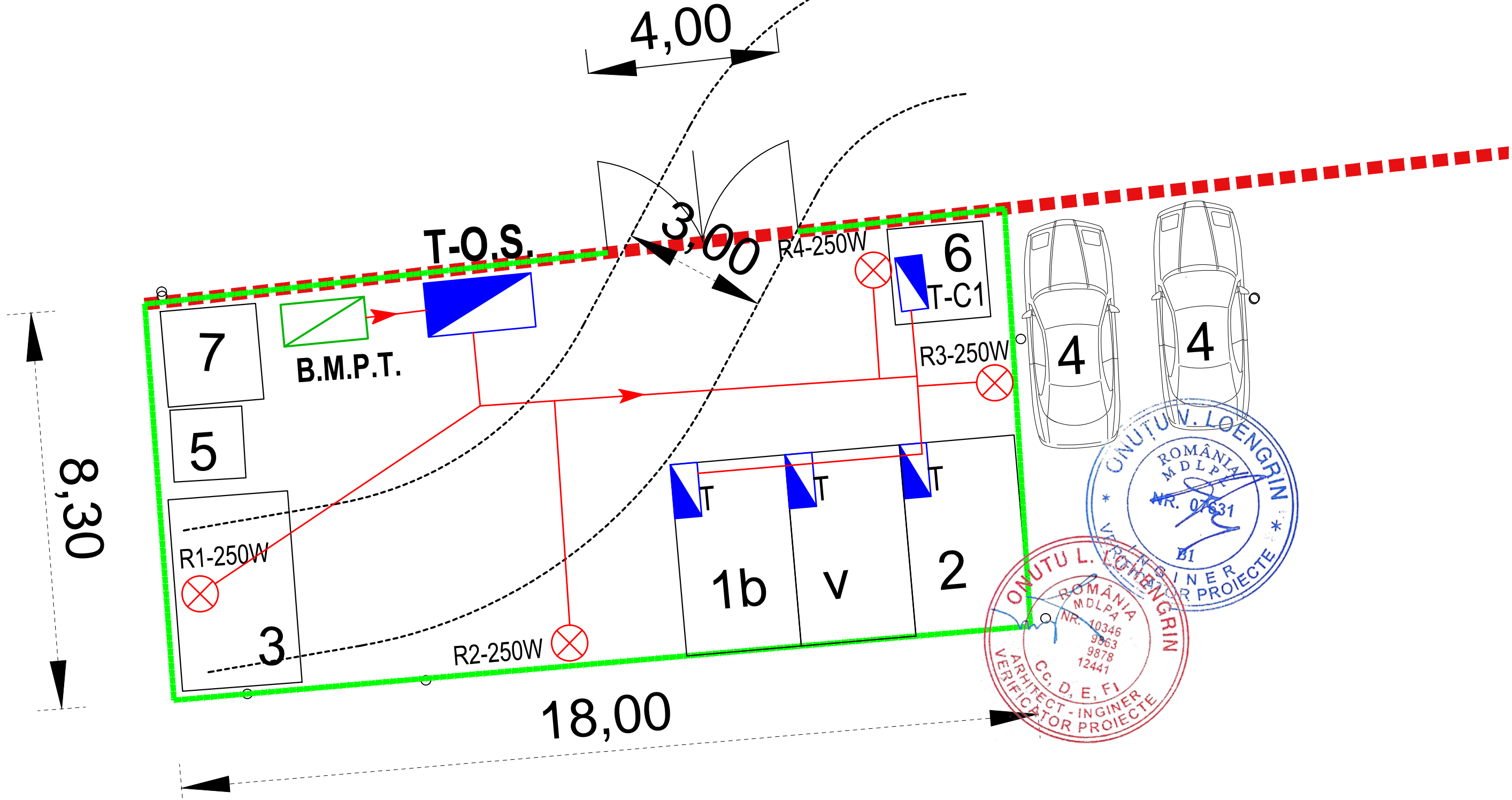


ORDINUL ARHITECTILOR
DIN ROMANIA
9919
Csaba - Zsolt
ORDOG



VERIFICATOR:	NUME	SEMNTATURA	CERINTA	REFERAT/EXPERTIZA NR. / DATA	Beneficiar:	COMUNA TARLUNGENI	Proiect nr.:
atelier de proiectare GTT S.C. ATELIER DE PROIECTARE GTT S.R.L. Numar de ordine in registrul comerțului: J14/35/2012 Cod Unic de Inregistrare: RO29768571 Com.Vâlcele, Str.Principală, nr. 224 A, jud.Covasna				cu drept de semnătură		136/2024	
SPECIFICATIE	NUME	SEMNTATURA	SCARA:	Amplasament: JUD. BRASOV, COM. TARLUNGENI, SAT ZIZIN F.N., C.F. 116294, NR. CAD. 116294		Faza: P.Th. D.D.E.	
Set proiect:	ing. Adrian Costea	<i>Adrian Costea</i>	1:25	Titlu plansa:		Plansa Nr. LJ-04	
Proiectat:	arh. Ordog Csaba	<i>Ordog Csaba</i>	DATA:	LOC DE JOACA DETALIU TOBOGAN			
Desenat:	ing. Adrian Costea	<i>Adrian Costea</i>	05.2025				

PLAN ORGANIZARE DE SANTIER Sc. 1:500



- LEGENDA:
- 1 - container birou /vestiar
 - 2 - container depozitare materiale
 - 3 - platforma depozitare
 - 4 - parcare
 - 5 - pubela pentru deseuri menajere
 - 6 - cabina poarta
 - 7 - grup sanitar ecologic

- Corp de iluminat tip reflector oglindat etans de exterior, montat aparent - 250W, IP65
- T-O.S. Tablou electric - organizare de santier
- B.M.P.T. Bloc de masura si protectie trifazat - pentru racordare la retea de distributie de joasa tensiune zonala
- Cablu electric, montat ingropat CYABY

VERIFICATOR:	NUME	SEMNTATURA	CERINTA	PROIECTANT / EXPERTIZA NR. / DATA	Proiect nr.: 156/2024
atelier de proiectare GTT			S.C. ATELIER DE PROIECTARE GTT S.R.L. Număr de ordine în registrul comerțului: J14/35/2012 Cod Unic de Înregistrare: RO29768571 Com.Vâlcele, Str.Principală, nr. 224 A, jud.Covasna		COMUNA TARLUNGENI CONSTRUIRE SCOALA CICLUL GIMNAZIAL
SPECIFICATIE	NUME	SEMNTATURA	SCARA:	Amplasament: JUD. BRASOV, COM. TARLUNGENI, SAT ZIZIN DJ103A, F.N., C.F. 116294, NR. CAD. 116294	Faza: D.T.O.E.
Set proiect:	ing. Adrian Costea		1:500		
Proiectat:	ing. Adrian Costea		DATA:	Titlu plansa:	Plansa Nr. 0-01
Desenat:	ing. Adrian Costea		05.2025	DETALII ORGANIZARE DE SANTIER	