

NOTA:

- Cota ± 0.00 reprezinta nivelul finit al pardoselii parterului.
- Categoria de importanta C.
- Calitate otel armatura: B500C, BST500S, clasa C.
- Alegerea tipului de ciment si stabilirea retetei betonului se va face astfel incat sa se asigure clasele de rezistenta precizate in proiect si limitarea fisurarii din contractia betonului. O atentie deosebita trebuie acordata si caldurii de hidratare, una dintre cauzele fisurarii elementelor masive de beton armat.
- Beton egalizare C8/10.
- Agregat maxim: 16mm.

NOTA:

- Clasa expunere: XC2 fundatii, XC4 elemente structurale perimetrice, XC1 elemente structurale interioare.
- Acoperirea pentru plansee va fi de 2cm la partea inferioara si la partea superioara.
- Acoperirea pentru scari va fi de 1.5cm la partea inferioara si la partea superioara.
- Acoperirea la elementele verticale pentru barele verticale va fi de minim 2.5cm.
- Acoperirea la grinzii va fi de minim 2.5cm.
- Acoperirea pentru fundatii va fi de 5cm.
- Trasarea constructiei si stabilirea cotei ± 0.00 se va face in prezenta proiectantului de arhitectura.
- Se va intocmi proces verbal de predare a amplasamentului.
- Toate dimensiunile barelor de armatura sunt date la exterior.
- Nu este permisa imbinarea armaturilor cu sudura pe santier.
- Planurile de structura se vor citi impreuna cu planurile de arhitectura si instalatii.

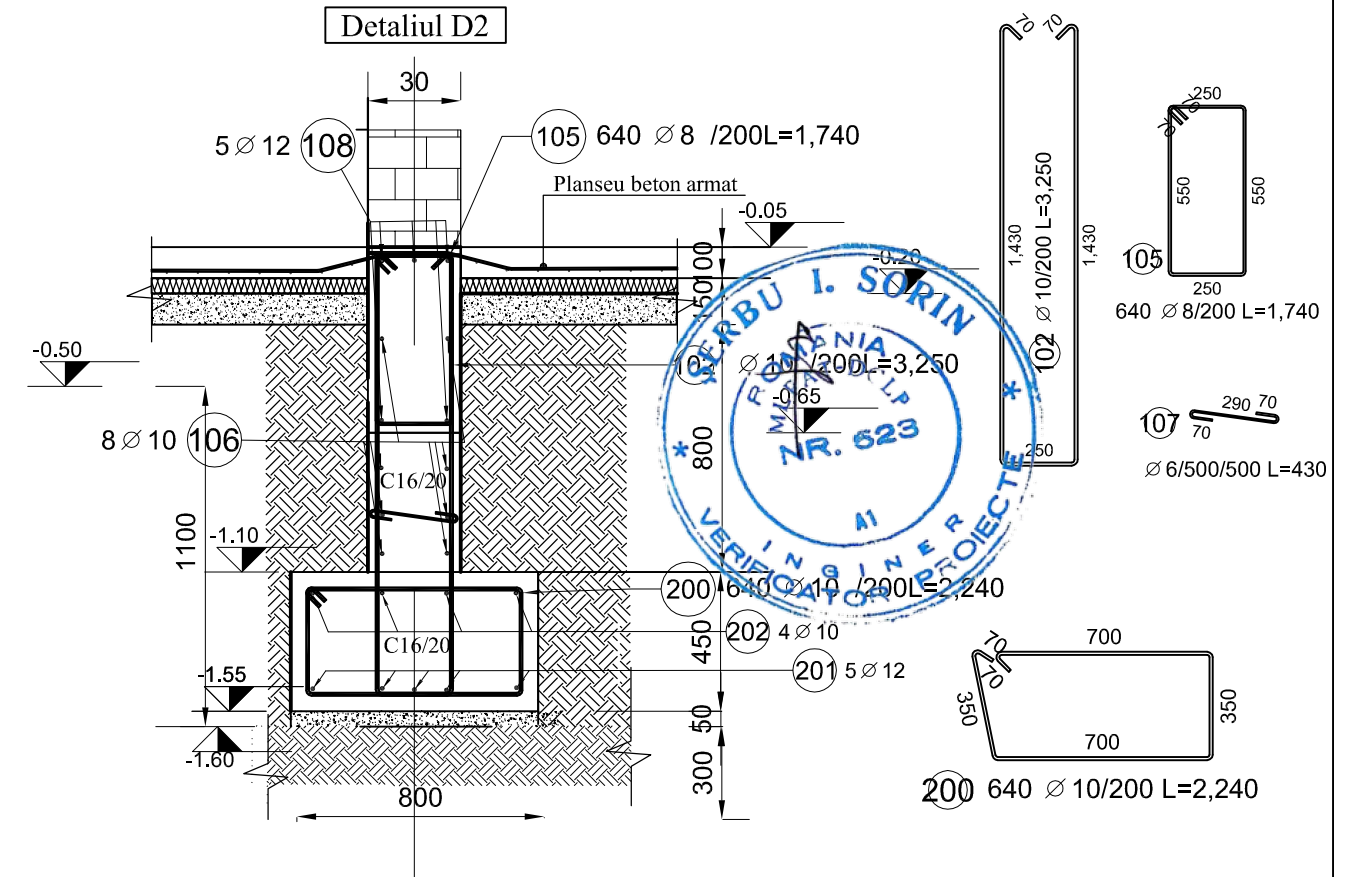
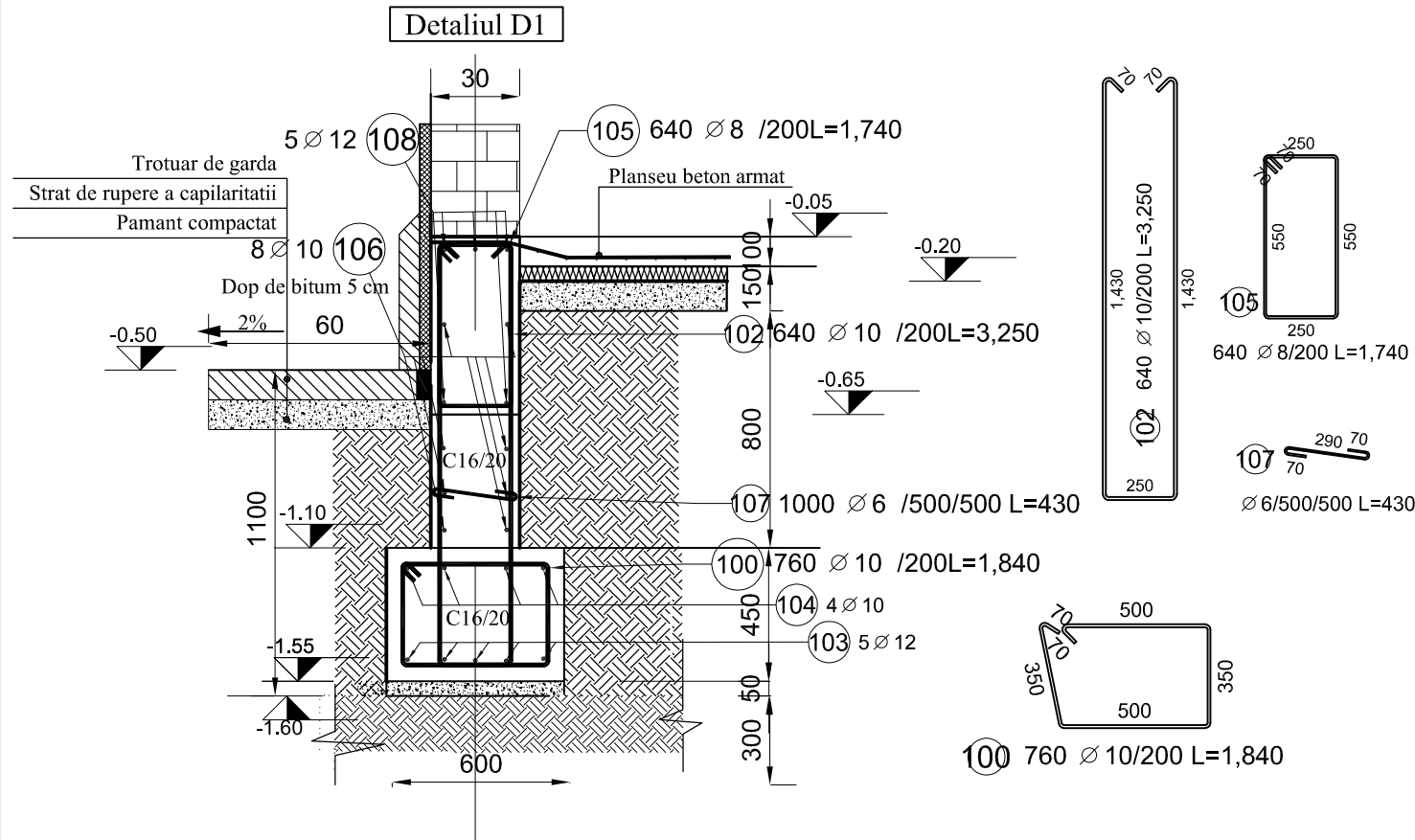
In baza HG 766/1997 constructia se incadreaza in clasa de importanta "C"-constructii de importanta normala
CLASA DE IMPORTANTA:"II" conform P100/1-2019
BETON
 C16/20 P4 T3/T4 A/C max 0.45 I/A-S32.R 0-16mm in fundatii armate
 OTEL: B500C

NOTA I:

1. Terenul pe amplasament se prezinta aproximativ plan si orizontal, avand stabilitatea generala asigurata.
2. Sub aspect seismic, normativul P100/1-2013 incadreaza localitatea Brasov, in zona seismica, avand $ag=0.20$ g si $Tc=0.70$ sec.
3. In baza studiului geotehnic intocmit, fundarea se va face in stratul pietris cu nisip si bolovanis, incand cu adancimea minima $Df=1,10$ m, raportata la cota terenului natural. Presiunea conventionala este de 380 KPa..Adancimea de inghet (conform STAS 6054-77): 1,10 m raportata la cota terenului natural.

- Zona de expunere la risc seismic - Conform normativului P100-1/2013 :Cod de proiectare seismica - Partea I", $ag=0.20$ g, $IMR=225$ ani, $Tc=0.7$ s;
- Zona de expunere cu zapada - Conform CR 1-1-3-2012 "Cod de proiectare. Evaluarea actiunii zapezii asupra constructiilor", 2% probabilitate de depasire, $IMR=50$ ani, este $S0,k=2$ kN/mp;
- Clasa de importanta - Conform normativului P100-1/2013, cladirea a fost incadrata in clasa III de importanta, caracterizata de valoarea asociata $g=1.00$;
- Adancimea maxima de inghet caracteristica zonei este 90...100 cm - Conform NP 112 - 2014;
- Zona de expunere la vant - Conform CR 1-1-4 2012 "Cod de proiectare. Evaluarea actiunii vantului asupra constructiilor", 2% probabilitate de depasire, $IMR=50$ ani, este $qref=0.60$ kN/mp.

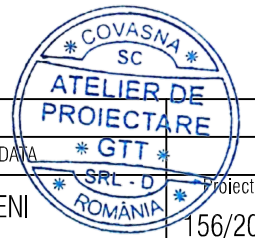
VERIFICATOR:	NUME	SEMNTATURA	CERINTA	REFERAT / EXPERTIZA	PROIECT NR.:
atelier de proiectare				COMUNA TARLUNGENI	156/2024
GTT	S.C. ATELIER DE PROIECTARE GTT S.R.L.			Beneficiar:	Proiect:
	Numar de ordine in registrul comerțului: J14/35/2012 Cod Unic de Inregistrare:RO20768371, Com.Valea, Str.Principala, nr. 224 A, jud.Covasna			CONSTRUIRE SCOLA CICLUL GIMNAZIAL	Amplasament:
Specificatie:	Nume	Semntatura	Scara:	JUD. BRASOV, COM. TARLUNGENI, SAT ZIZIN	P.Th.
Proiectat:	ing. Adrian Costea		1:50	DJ103A, F.N., C.F.116294, NR.CAD.116294	D.D.E.
Desenat:	ing. Liviu Mihai		05.2025	Titu plansa:	Plansa Nr.:
				PLAN FUNDATII	R-01



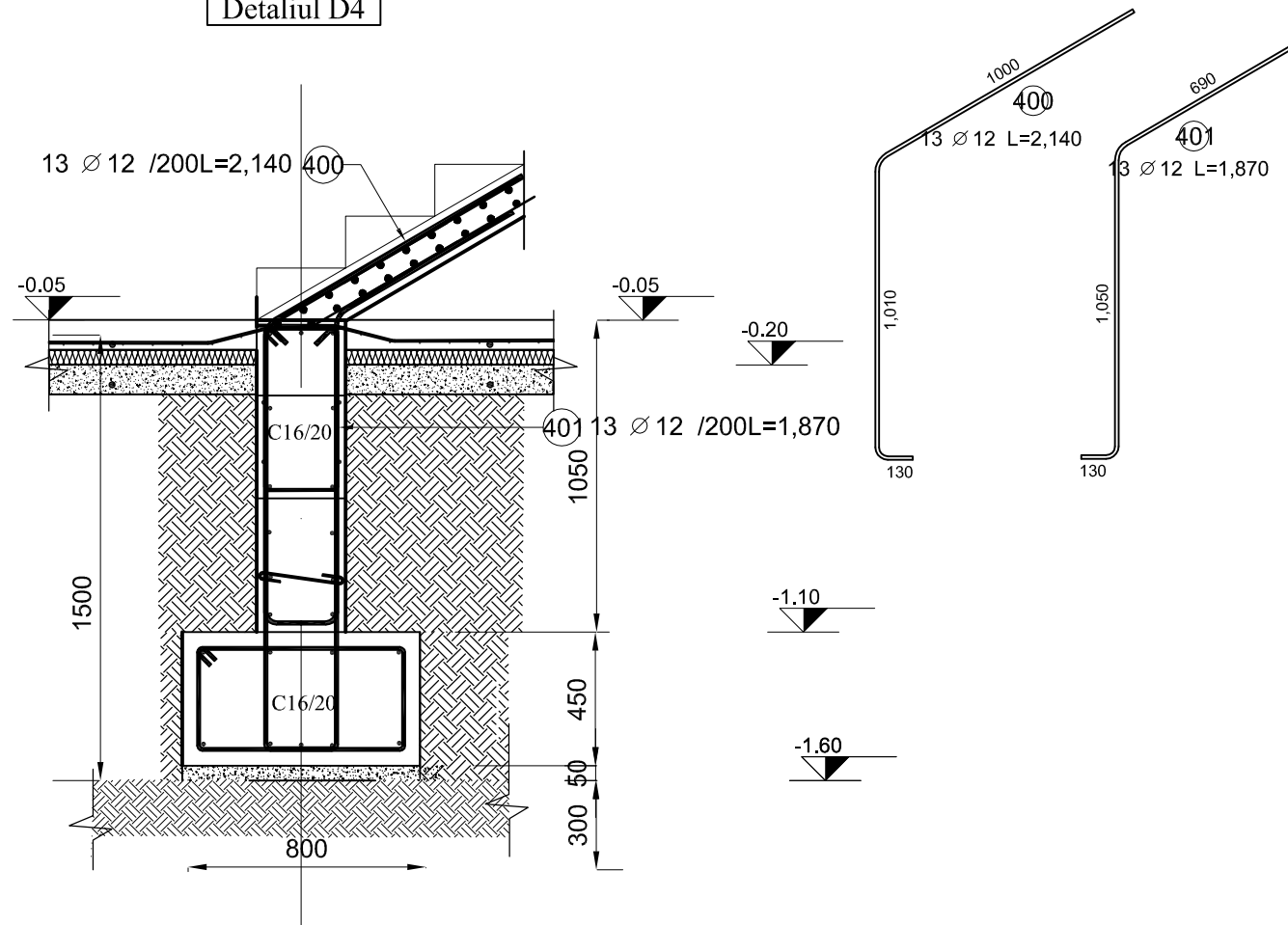
MATERIALE

OTEL:	- B500C;
BETON:	- C16/20

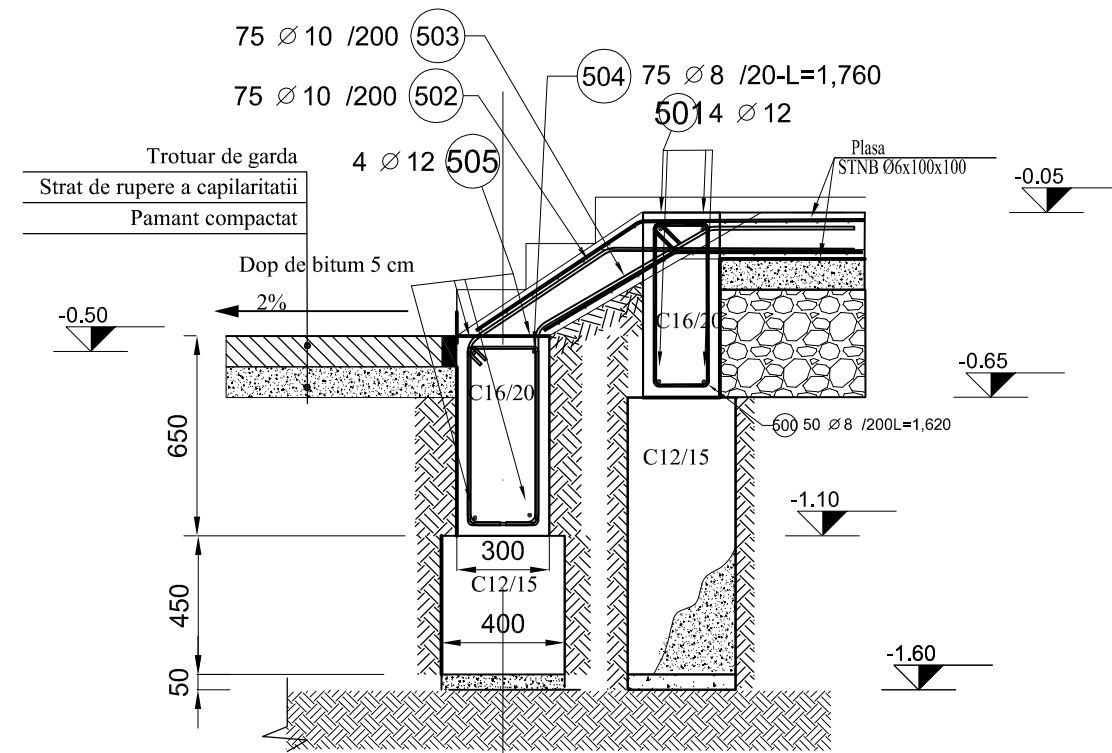
VERIFICATOR:				REFERAT / EXPERTIZA NR. / DATA	
	NUME	SEMNTURA	CERINTA		
atelier de proiectare GTT S.C. ATELIER DE PROIECTARE GTT S.R.L. Număr de ordine în registrul comerțului: J14/35/2012 Cod Unic de Înregistrare: RO29768571 Com.Vâțcele, nr. 224 A , jud.Covasna				Beneficiar:	COMUNA TARLUNGENI
				Proiect:	CONSTRUIRE SCOALA CICLUL GIMNAZIAL
				Amplasament:	JUD. BRASOV, COM. TARLUNGENI, SAT ZIZIN TADJ103A, F.N., C.F.116294, NR.CAD.116294
SPECIFICATIE	NUME	SEMNTURA	SCARA:	Titlu plansa:	Faza:
Sef proiect:	ing. Adrian Costea		1:100		P.Th.
Proiectat:	ing. Mihai Liviu		DATA:		D.D.E.
Desenat:	ing. Mihai Liviu		05.2025	Detaliu fundatii	Plansa Nr. R002



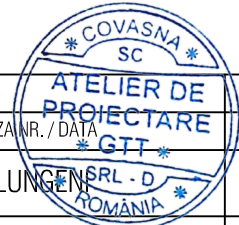
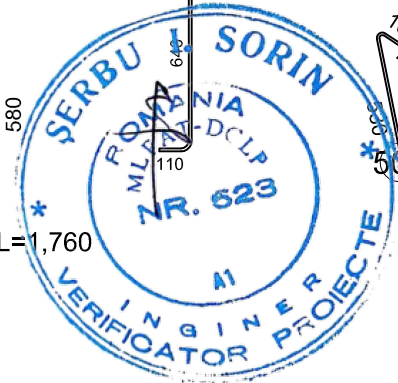
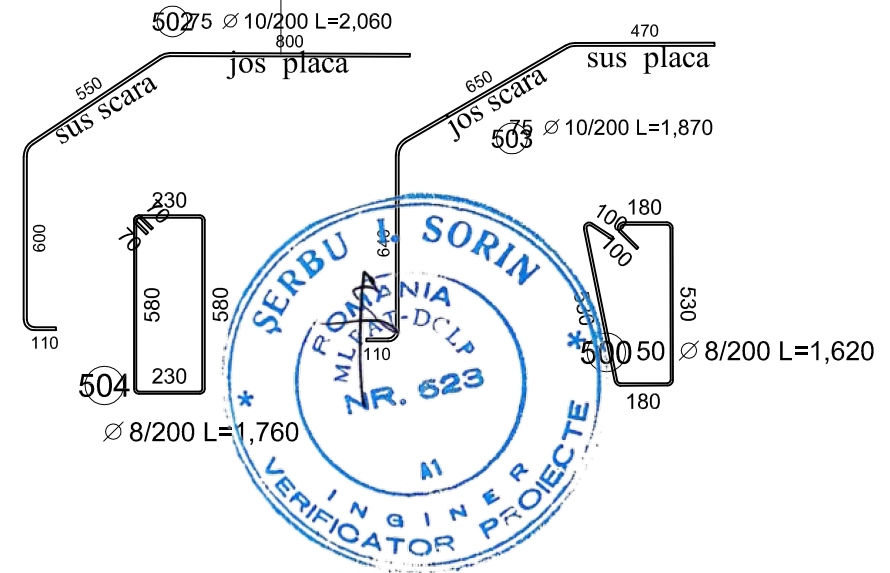
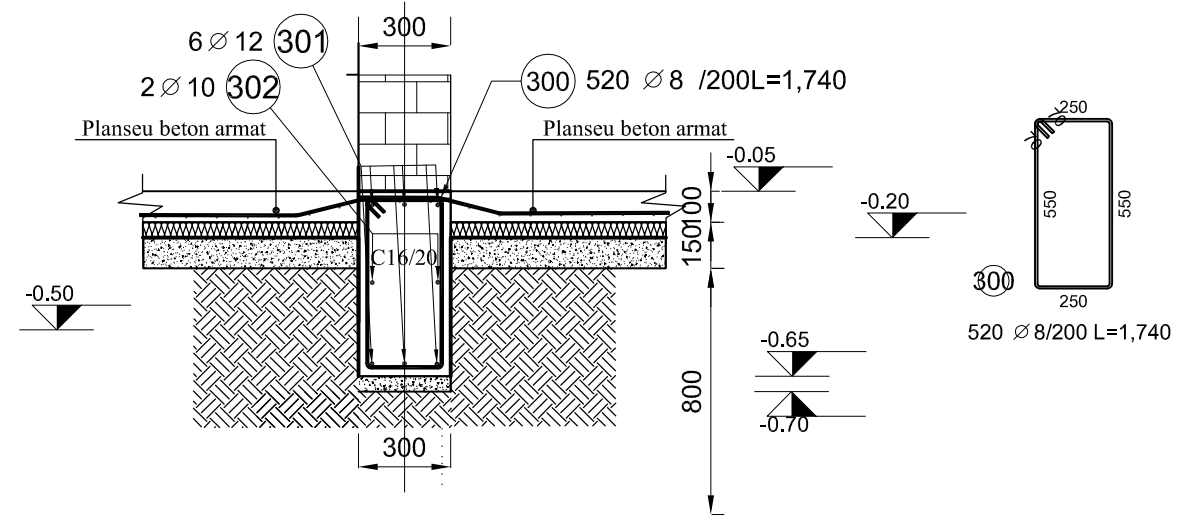
Detaliul D4



Detaliul armare scari exterioare de acces



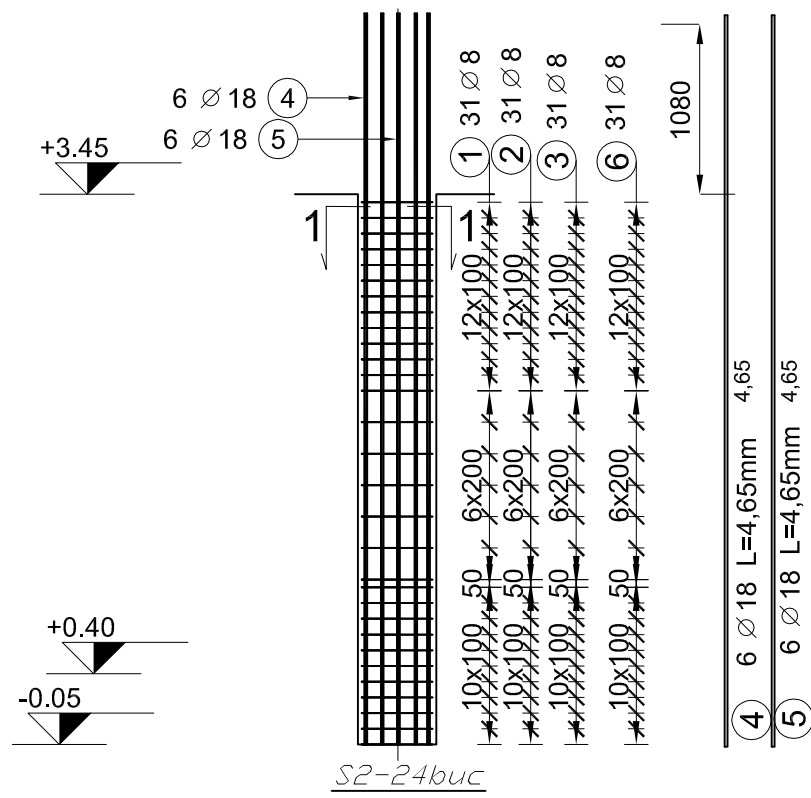
Detaliul D3



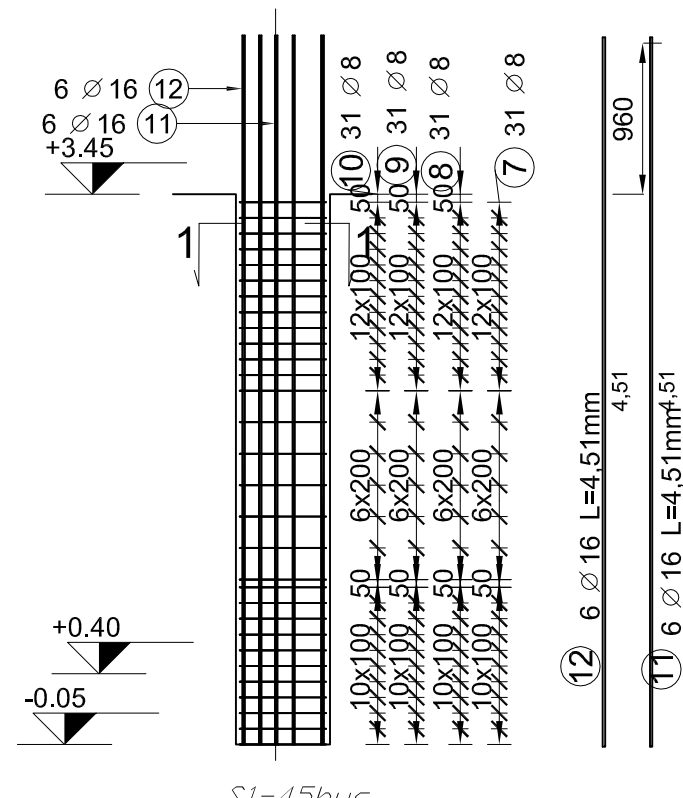
VERIFICATOR:	NUME	SEMNATURA	CERINTA	REFERAT / EXPERTIZA NR. / DATA	Proiect nr.:
					156/2024
atelier de proiectare GTT S.C. ATELIER DE PROIECTARE GTT S.R.L. Număr de ordine în registrul comerțului: J14/35/2012 Cod Unic de Înregistrare: RO29768571 Com.Vâlcele, nr. 224 A, jud.Covasna			Beneficiar:	COMUNA TARLUNGENI SRL - D	Faza:
			Proiect:	CONSTRUIRE SCOALA CICLUL GIMNAZIAL	P.Th.
			Amplasament:	JUD. BRASOV, COM. TARLUNGENI, SAT ZIZIN TADJ103A, F.N., C.F.116294, NR.CAD.116294	D.D.E.
SPECIFICATIE	NUME	SEMNATURA	SCARA:	Titlu plansa:	Plansa Nr.:
Sef proiect:	ing. Adrian Costea	<i>Adrian Costea</i>	1:100	Detaliu fundatii	R003
Proiectat:	ing. Mihai Liviu	<i>Mihai Liviu</i>	DATA:		
Desenat:	ing. Mihai Liviu	<i>Mihai Liviu</i>	05.2025		

Pozitie	Grade opel		Număr total	Lungime (m)	Lungime totală în funcție de gradele opelului și diametrele barelor (m)					Simbol (mm)
	Ø				B500C		B500C			
	B500C				Ø 6	Ø 8	Ø 10	Ø 10	Ø 12	
100	10		760	1.84			1398.40			
102		10	640	3.25				2080.00		
103		12	5	180.00					900.00	
104		10	4	180.00				720.00		
105	8		640	1.74		1113.60				
106		10	8	168.00				1344.00		
107	6		1000	0.43	430.00					
108		12	5	168.00					840.00	
200	10		640	2.24			1433.60			
201		12	5	40.00					200.00	
202		10	4	40.00				160.00		
300	8		520	1.74		904.80				
301		12	6	148.00					888.00	
302		10	2	148.00				296.00		
400		12	26	2.14					55.64	
401		12	26	1.87					48.62	
500	8		50	1.62		81.00				
501		12	4	16.00					64.00	
502		10	7500	2.06				15450.00		
503		10	7500	1.87				14025.00		
504	8		7500	1.76		13200.00				
505		12	400	21.00					8400.00	
Lungime în funcție de diametre (m)					430.00	15299.40	2832.00	34075.00	11396.26	
Masă (kg/m)					0.22	0.40	0.62	0.62	0.89	
Masă totală în funcție de diametre (kg)					95.46	6043.26	1747.34	21024.28	10119.88	
Masă totală în funcție de gradul opelului (kg)					*	7886.07		31144.15		
Total (kg)					*			39030.22		

VERIFICATOR:		NUME		SEMNAȚURA		CERINTA		REFERAT / EXPERTIZA NR. / DATA	
atelier de proiectare		S.C. ATELIER DE PROIECTARE GTT S.R.L.		Beneficiar:		COMUNA TARLUNGENI		Proiect nr.:	
GTT		Număr de ordine în registrul comerțului: J14/35/2012		Proiect:		CONSTRUIRE SCOALA CICLUL GIMNAZIAL		Faza:	
		Cod Unic de Înregistrare: RO29768571		Amplasament:		JUD. BRASOV, COM. TARLUNGENI, SAT ZIZIN		P.Th.	
		Com.Vâlcele, nr. 224 A, jud.Covasna		DATA:		TADJ103A, F.N., C.F.116294, NR.CAD.116294		D.D.E.	
SPECIFICATIE	NUME	SEMNAȚURA	SCARA:	Titlu plansa:		Extras fundatii		Plansa Nr.	
Sef proiect:	ing. Adrian Costea		1:100					R003.1	
Proiectat:	ing. Mihai Liviu		05.2025						
Desenat:	ing. Mihai Liviu								



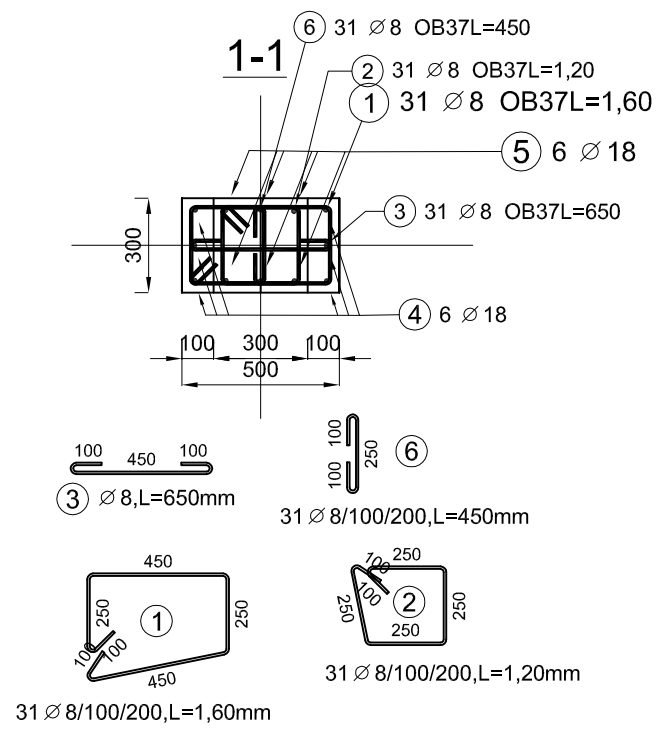
S2-24buc



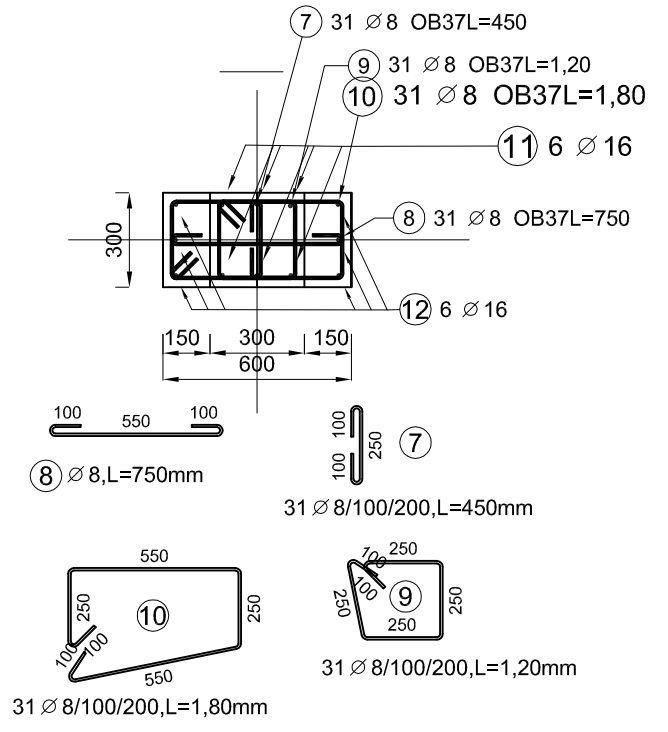
S1-45buc

Pozitie	Grade opel		Număr total	Lungime (m)	Lungime totală în funcție de gradele opelului și diametrele barelor (m)			Simbol (mm)
	B500C	B500C			B500C			
					Ø 8	Ø 16	Ø 18	
1	8		744	1.60	1190.40			100 250
2	8		744	1.20	892.80			100 250
3	8		744	0.65	483.60			100 450
4		18	144	4.65			669.60	4,65
5		18	144	4.65			669.60	4,65
6	8		744	0.45	334.80			100 250
7	8		1395	0.45	627.75			100 250
8	8		1395	0.75	1046.25			100 550
9	8		1395	1.20	1674.00			100 250
10	8		1395	1.80	2511.00			100 250
11		16	270	4.51	1217.70			4,51
12		16	270	4.51	1217.70			4,51
Lungime în funcție de diametre (m)					3760.60	2435.40	1339.20	
Masă (kg/m)					0.40	.58	2.00	
Masă totală în funcție de diametre (kg)					1546.44	3847.93	2678.40	
Masă totală în funcție de gradul opelului (kg)					3460.44	6526.33		
Total (kg)						9986.77		

S2-24buc

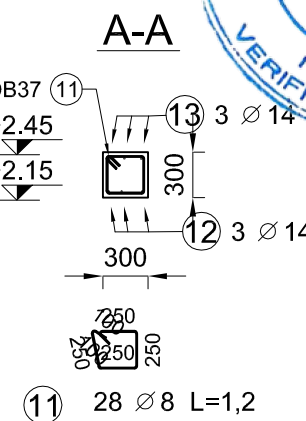
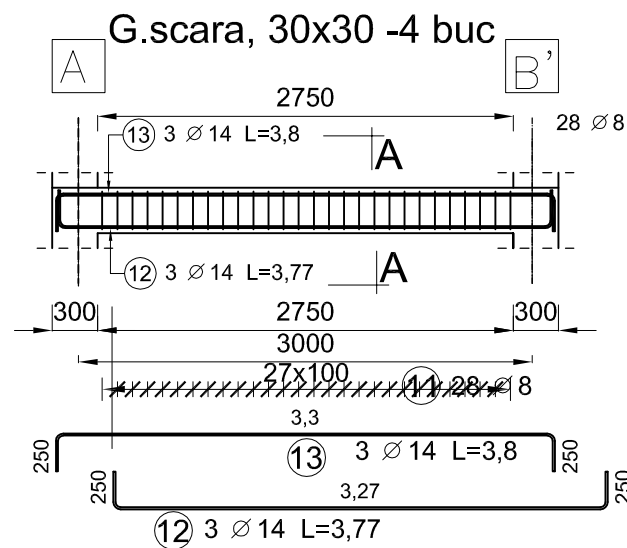
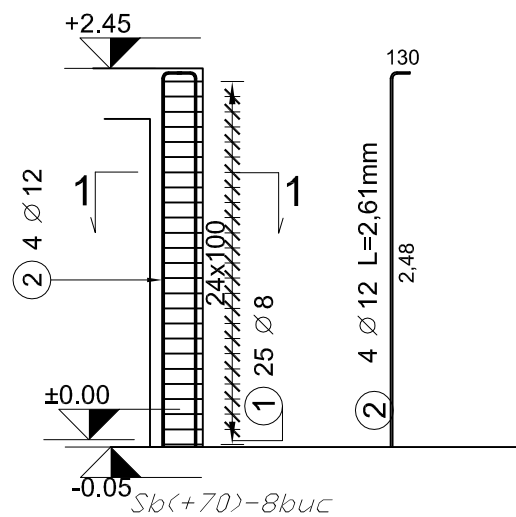
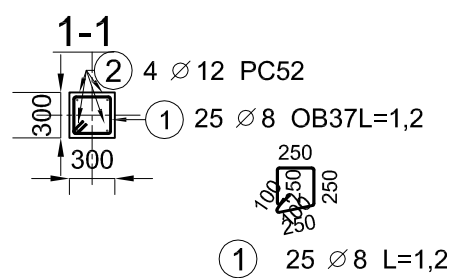
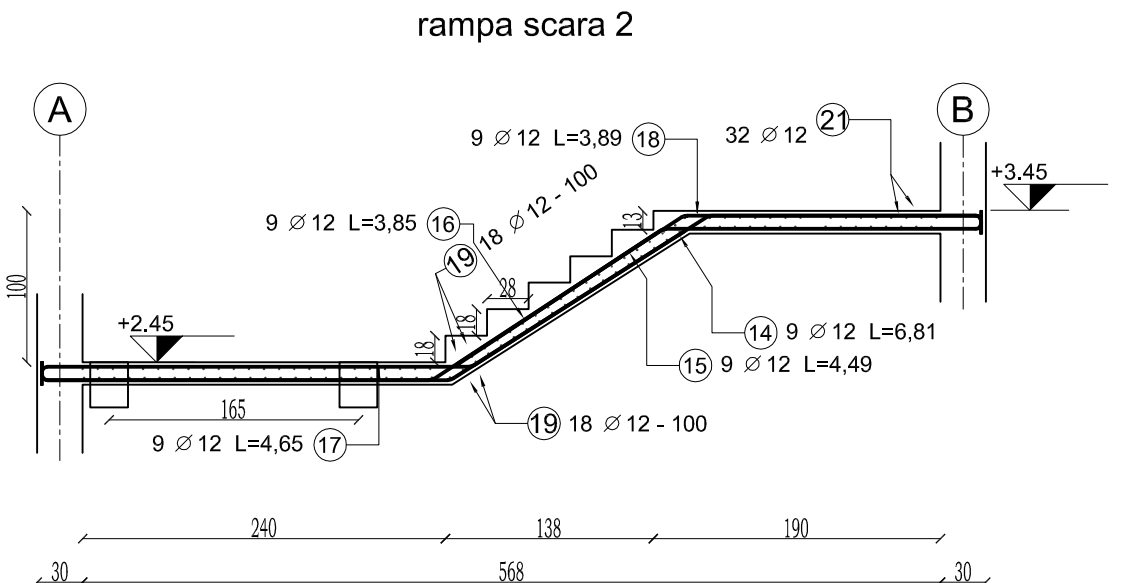
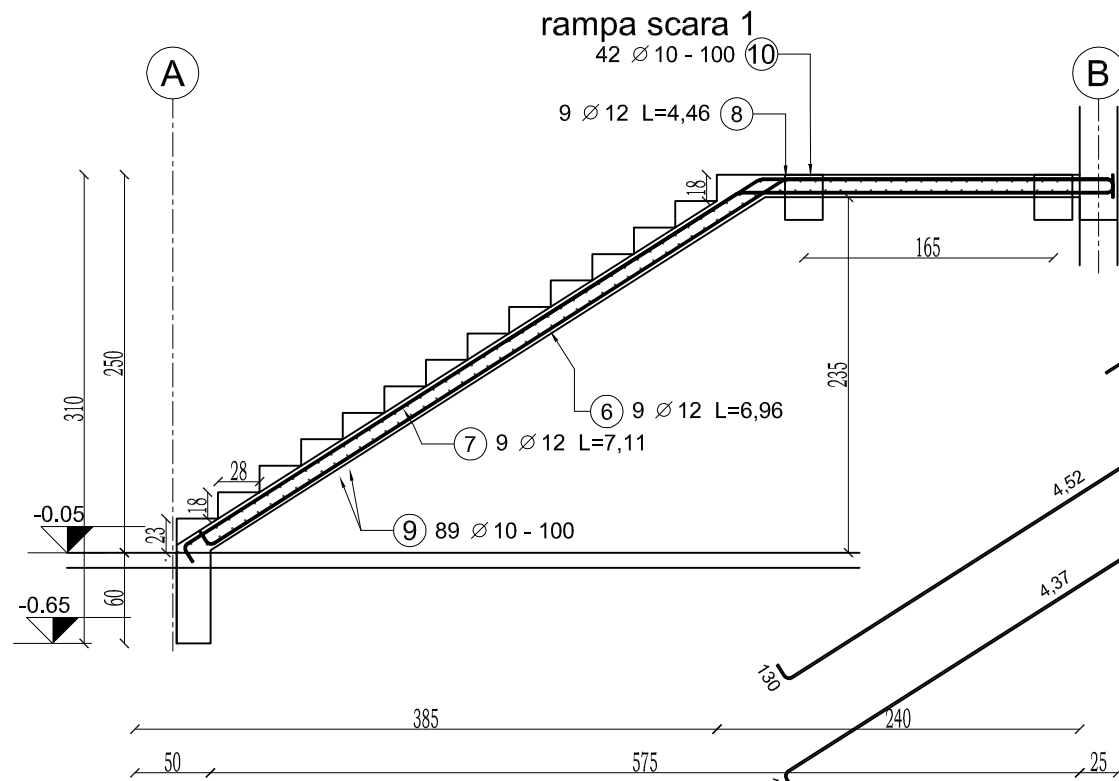


S1-45buc

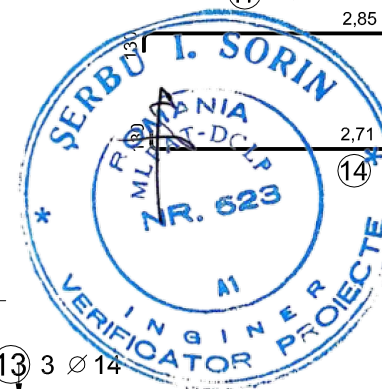
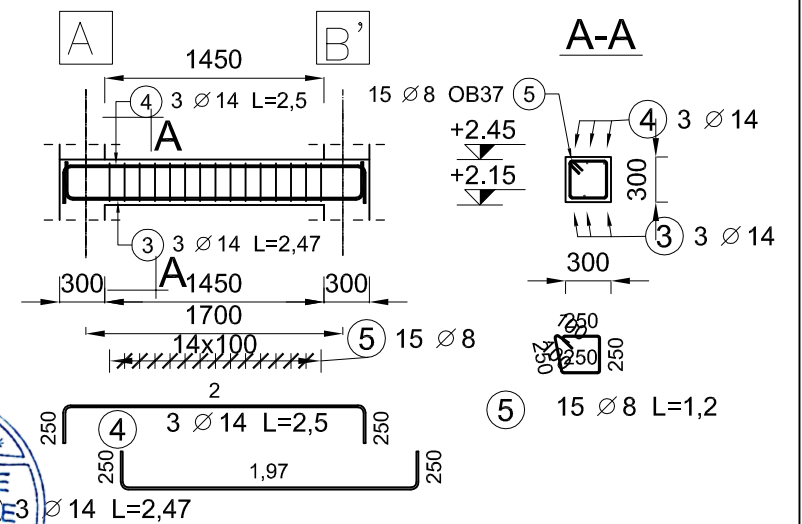


Beton C20/25
OTEL BETON: B500C

VERIFICATOR:	NUME	SEMNATURA	CERINTA	REFERAT / EXPERTIZA NR. / DATA	Proiect nr.:
					156/2024
atelier de proiectare GTT S.C. ATELIER DE PROIECTARE GTT S.R.L. Număr de ordine în registrul comerțului: 314/35/2012 Cod Unic de Înregistrare: RO29768571 Com.Vâlcele, nr. 224 A, jud.Covasna				Beneficiar: D ROMÂNIA COMUNA TARLUNGENI	Faza:
Proiect: CONSTRUIRE SCOALA CICLUL GIMNAZIAL Amplasament: JUD. BRASOV, COM. TARLUNGENI, SAT ZIZIN TADJ103A, F.N., C.F.116294, NR.CAD.116294					P.Th. D.D.E.
SPECIFICATIE	NUME	SEMNATURA	SCARA:	DATA:	Titlu plansa:
Sef proiect:	ing. Adrian Costea		1:25	05.2025	Plan armare stalpi parter
Proiectat:	ing. Mihai Liviu				Plansa Nr. R005
Desenat:	ing. Mihai Liviu				



G.scara, 30x30 -4 buc

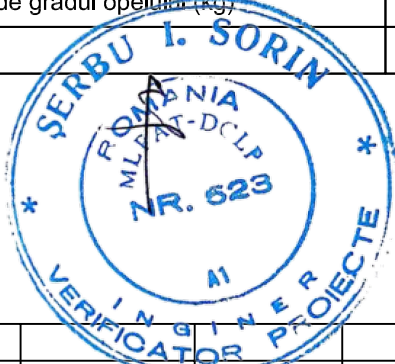


NOTA:
Marcile se vor masura si se fasoneaza la fata locului

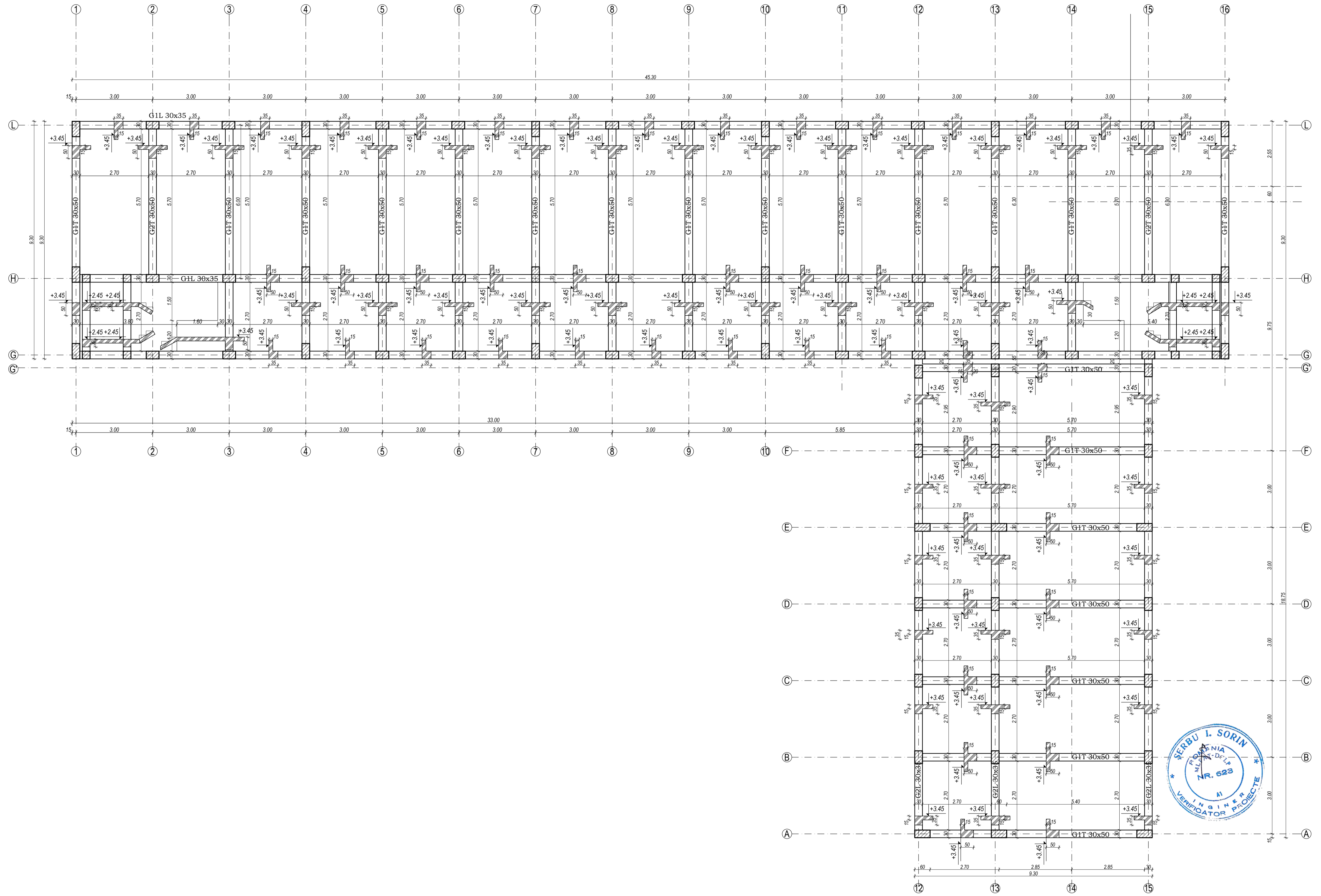
MATERIALE
OTEL: - B500C;
BETON: - C20/25

VERIFICATOR:	NUME	SEMNATURA	CERINTA	REFERAT / EXPERTIZA NR. / DATA	Proiect nr.: 156/2024
atelier de proiectare	S.C. ATELIER DE PROIECTARE GTT S.R.L.			Beneficiar: COMUNA TARLUNGENI	Faza: P.Th. D.D.E.
	Număr de ordine în registrul comerțului: J14/35/2012			Proiect: CONSTRUIRE SCOALA CICLUL GIMNAZIAL	
	Cod Unic de Înregistrare: RO29768571			Amplasament: JUD. BRASOV, COM. TARLUNGENI, SAT ZIZIN TADJ103A, F.N., C.F.116294, NR.CAD.116294	
	Com.Vâlcele, nr. 224 A, jud.Covasna			Titlu plansa: Plan armare scari	Plansa Nr. R006
SPECIFICATIE	NUME	SEMNATURA	SCARA:		
Sef proiect:	ing. Adrian Costea		1:50		
Proiectat:	ing. Mihai Liviu		DATA:		
Desenat:	ing. Mihai Liviu		05.2025		

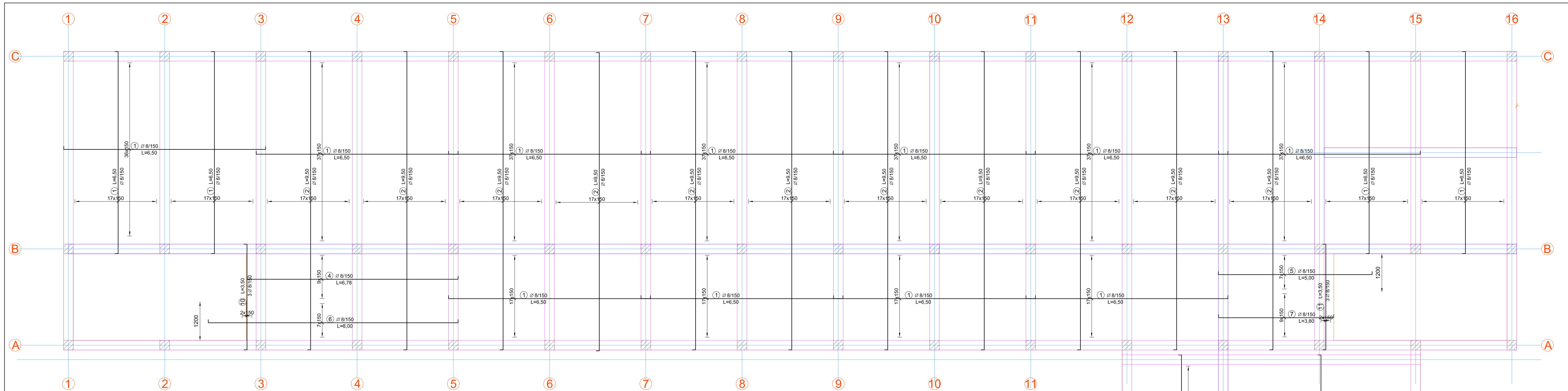
Pozitie	Grade opel		Număr	Lungime (m)	Lungime totală în funcție de gradele opelului și diametrele barelor (m)				Simbol (mm)
	∅				total	B500C	B500C		
	B500C	B500C	∅ 8			∅ 10	∅ 12	∅ 14	
1	8		200	1.20	240.00				
2		12	32	2.61			83.52		
3		14	12	2.47				29.64	
4		14	12	2.50				30.00	
5	8		60	1.20	72.00				
6		12	18	6.96			125.28		
7		12	18	7.11			127.98		
8		12	18	4.46			80.28		
9		10	178	0.95		169.10			
10		10	84	3.52		295.68			
11	8		112	1.20	134.40				
12		14	12	3.77				45.24	
13		14	12	3.80				45.60	
14		12	18	6.81			122.58		
15		12	18	4.49			80.82		
16		12	18	3.85			69.30		
17		12	18	4.65			83.70		
18		12	18	3.89			70.02		
19		12	72	0.95			68.40		
21		12	64	0.28			17.92		
Lungime în funcție de diametre (m)					446.40	464.78	929.80	150.48	
Masă (kg/m)					0.40	0.62	0.89	1.21	
Masă totală în funcție de diametre (kg)					176.33	286.77	825.66	182.08	
Masă totală în funcție de gradul opelului (kg)					176.33	1294.51			
Total (kg)					1470.84				



VERIFICATOR:	SEMNATURA	CERINTA	REFERAT / EXPERTIZA NR. / DATA	
atelier de proiectare	S.C. ATELIER DE PROIECTARE GTT S.R.L. Număr de ordine în registrul comerțului: J14/35/2012 Cod Unic de Înregistrare: RO29768571 Com.Vâlcele, nr. 224 A, jud.Covasna		Beneficiar:	COMUNA TARLUNGENI
			Proiect:	CONSTRUIRE SCOALA CICLUL GIMNAZIAL
			Amplasament:	JUD. BRASOV, COM. TARLUNGENI, SAT ZIZIN TADJ103A, F.N., C.F.116294, NR.CAD.116294
SPECIFICATIE	NUME	SEMNATURA	SCARA:	
Sef proiect:	ing. Adrian Costea		1:50	
Proiectat:	ing. Mihai Liviu		DATA:	
Desenat:	ing. Mihai Liviu		05.2025	
			Titlu plansa:	Extras plan armare scari
				Proiect nr.: 156/2024
				Faza: P.Th. D.D.E.
				Plansa Nr. R006.1



VERIFICATOR:	NUMARUL DE SEMNATURA:	CERINTA:	REFERAT / EXPERTIZA NR. / DATA:	
atelier de proiectare			Beneficiar: COMUNA TARLUNGENI	Proiect nr.: 156/2024
GTT	S.C. ATELIER DE PROIECTARE GTT S.R.L.		CONSTRUIRE SCOLA CICLUL GIMNAZIAL	Faza: P.Th.
	Numar de ordine in registrul comen: ului: J14/35/2012; Cod Uric de Inregistrare: RO29768571; Com.Valeele, Str.Principala, nr. 224 A, jud.Covasna		Amplasament:	D.D.E.
Specificatie:	Nume:	Semnatura:	Scara:	JUD. BRASOV, COM. TARLUNGENI, SAT ZIZIN
Set proiect:	ing. Adrian Costea		1:75	DJ103A, F.N., C.F.116294, NR.CAD.116294
Proiectat:	ing. Liviu Mihai		Data:	Titlu plansa:
Desenat:	ing. Liviu Mihai		05.2025	PLAN COFRAG PESTE PARTER
				Planus Nr. R-07



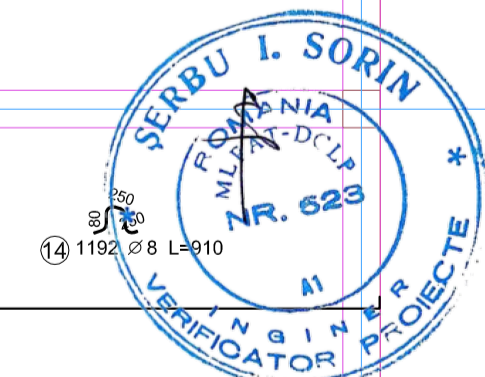
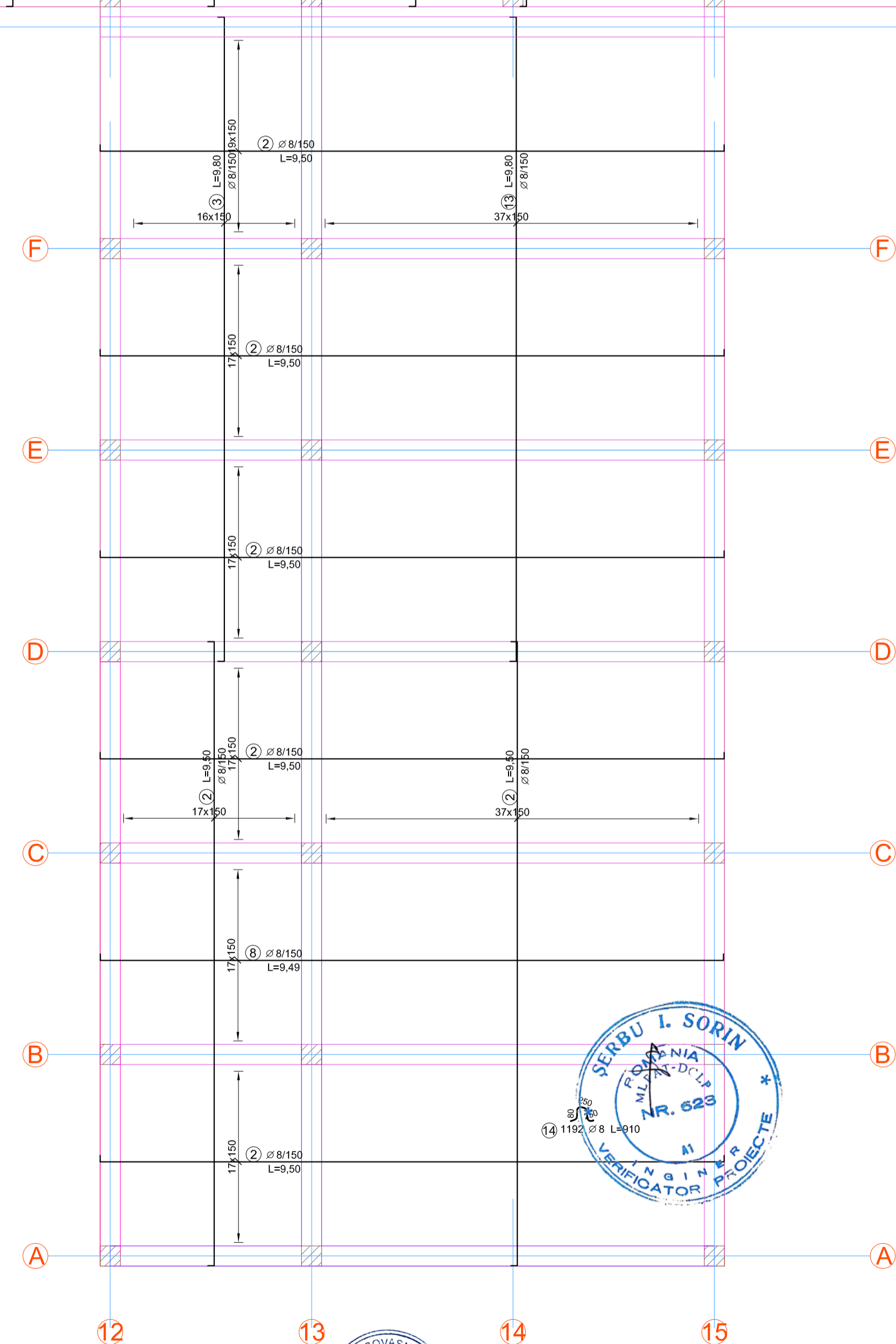
NOTA!

- Cota ± 0.00 reprezintă nivelul finit al pardoselii parterului.
- Conform "Cod de Proiectare seismică-Partea I- Prevederi de proiectare pentru clădiri" -P100 -1/2019, amplasamentul se găsește într-o zonă în care $a_g=0.20g$ și perioada de control (colt) T_c a spectrului de răspuns $=0.7s$.
- Clasa de importanță și de expunere la cutremur a construcției este III, $g=1=1.0$, $IMR=225$ ani.
- Categoria de importanță C.
- Zona de expunere cu zăpadă - Conform CR 1-1-3-2012 "Cod de proiectare. Evaluarea acțiunii zăpezii asupra construcțiilor", 2% probabilitate de depășire, $IMR=50$ ani, este $S_0, k=2.0$ kN/mp.
- Zona de expunere la vânt - Conform CR 1-1-4-2012 "Cod de proiectare. Evaluarea acțiunii vântului asupra construcțiilor", 2% probabilitate de depășire, $IMR=50$ ani, este $q_{ref}=0.6$ kN/mp.
- Adâncimea maximă de îngheț caracteristică a zonei este 110 cm de la suprafața terenului natural sau sistematizat - Conform NP 112-2014.
- Calitatea oțelului armaturii: BST500S, clasa de ductilitate C.
- Alegerea tipului de ciment și stabilirea rețetei betonului se va face astfel încât să se asigure clasele de rezistență precizate în proiect și limitarea fisurării din contracția betonului. O atenție deosebită trebuie acordată și caldurii de hidratare, una dintre cauzele fisurării elementelor masive de beton armat.
- Beton egalizare C8/10.

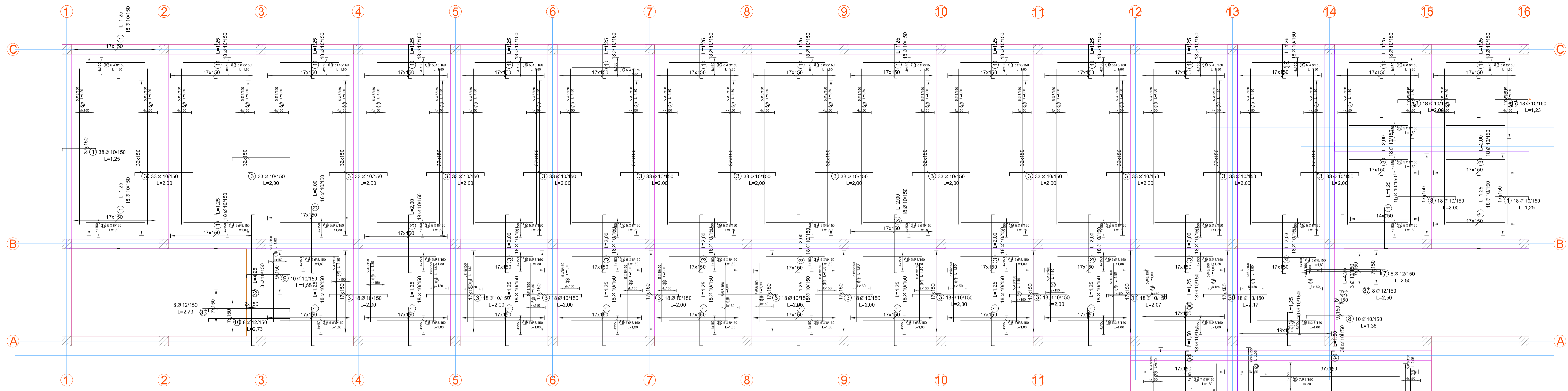
- Agregat maxim: 16mm.
- Clasa expunere: XC2 fundații, XC4 elemente structurale perimetrice, XC1 elemente structurale interioare.
- Acoperirea pentru planșee va fi de 2cm la partea inferioară și la partea superioară.
- Acoperirea pentru scări va fi de 1.5cm la partea inferioară și la partea superioară.
- Acoperirea la elementele verticale pentru barele verticale va fi de minim 2.5cm.
- Acoperirea la grinzi va fi de minim 2.5cm.
- Acoperirea pentru fundații va fi de 5cm.
- Trasarea construcției și stabilirea cotei ± 0.00 se va face în prezența proiectantului de arhitectură.
- Se va întocmi proces verbal de predare a amplasamentului.
- Toate dimensiunile barelor de armatură sunt date la exterior.
- Nu este permisă îmbinarea armaturilor cu sudura pe șanțier.
- Planurile de structură se vor citi împreună cu planurile de arhitectură și instalații.

Poziție	Diametru	Grade opel	Număr	Lungime (m)	Lungime totală în funcție de gradele opelului și diametrele barelor (m)		Simbol (mm)
					B500C	Ø 8	
1	8	8	409	6.50	2658.50	100	
2	8	8	346	9.50	3287.00	100	
3	8	8	17	9.80	166.60	100	
4	8	8	10	6.78	67.80	100	
5	8	8	8	5.00	40.00	100	
6	8	8	8	8.00	64.00	100	
7	8	8	10	3.80	38.00	100	
8	8	8	18	9.49	170.82	100	
10	8	8	3	3.50	10.50	100	
11	8	8	3	3.50	10.50	100	
13	8	8	38	9.80	372.40	100	
14	8	8	1192	0.91	1084.72	100	
Lungime în funcție de diametre (m)					7970.84		
Masă (kg/m)					0.40		
Masă totală în funcție de diametre (kg)					3148.48		
Masă totală în funcție de gradul opelului (kg)					3148.48		
Total (kg)					3148.48		

Beton C20/25
Oțel: B500C



VERIFICATOR:	SEMNAȚURA	CERINȚA	REFERAT / EXPERTIZĂ NR. / DATA	Proiect nr.:
atelier de proiectare			COMUNA TARLUNGENI	156/2024
S.C. ATELIER DE PROIECTARE GTT S.R.L. Număr de ordine în registrul comerțului: J14/35/2012 Cod Unic de înregistrare: RO 29768571 Com. Vâlcele, nr. 224 A, Județul Covasna			Beneficiar:	Faza:
GTT			CONSTRUIRE ȘCOALA CICLUL GIMNAZIAL	P.Th.
Sef proiect: Ing. Adrian Costea			Amplasament:	D.D.E.
Proiectat: Ing. Mihai Liviu			JUD. BRASOV, COM. TARLUNGENI, SAT ZIZIN TADJ103A, F.N., C.F. 116294, NR. CAD. 116294	Planșa Nr.:
Desenat: Ing. Mihai Liviu			Titlu planșă: Plan armare interior placa peste parter	R008
SCARA: 1:100	DATA: 05.2025			

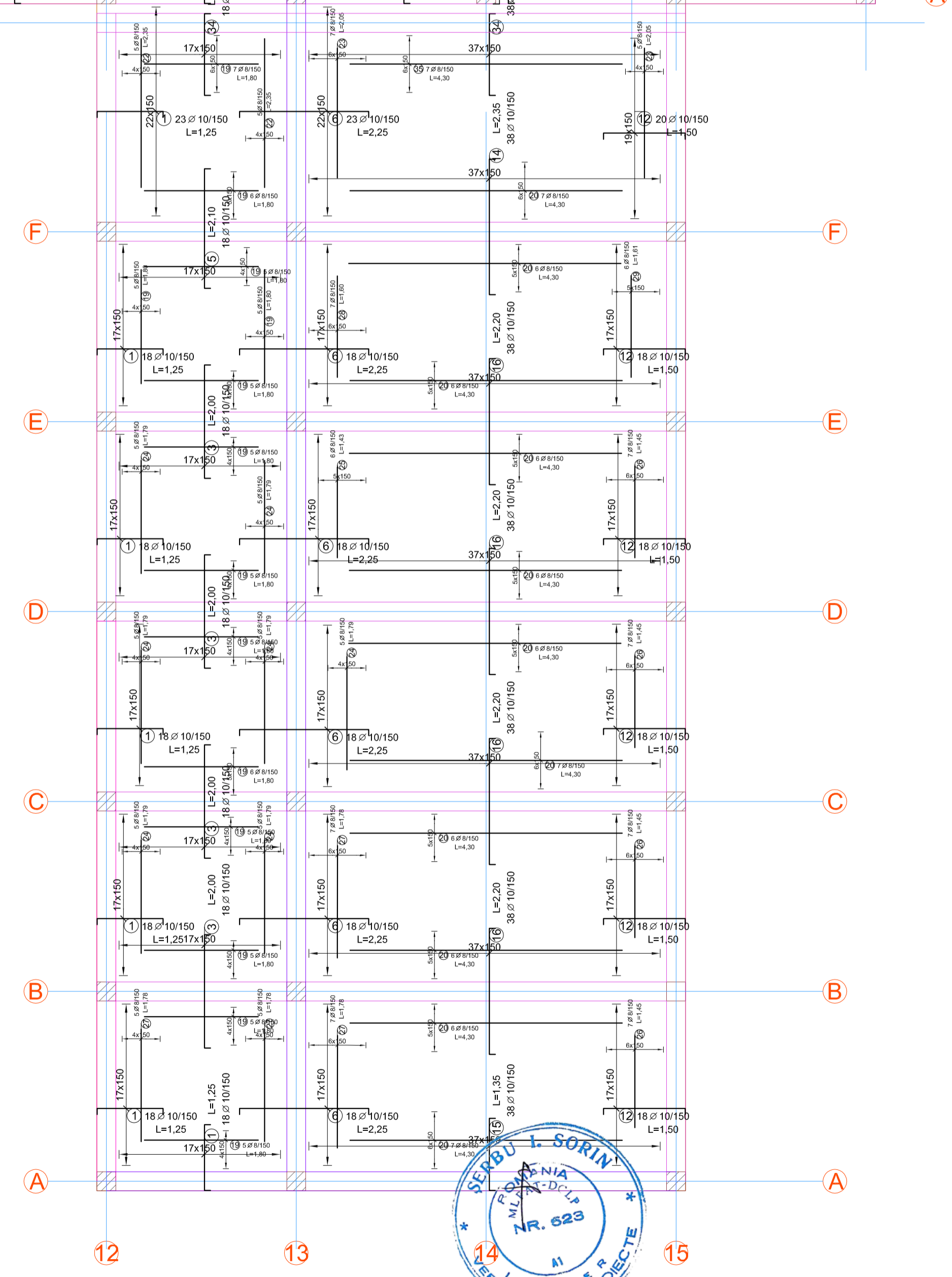


NOTA!

- Cota ± 0.00 reprezinta nivelul finit al pardoselii parterului.
- Conform "Cod de Proiectare seismica-Partea I- Prevederi de proiectare pentru cladiri" -P100 -1/2019, amplasamentul se gaseste intr-o zona in care $a_g=0.20g$ si perioada de control (colt) T_c a spectrului de raspuns $=0.7s$.
- Clasa de importanta si de expunere la cutremur a constructiei este III, $g_1=1.0$, $IMR=225ani$.
- Categoria de importanta C.
- Zona de expunere cu zapada - Conform CR 1-1-3-2012 "Cod de proiectare. Evaluarea actiunii zapezii asupra constructiilor", 2% probabilitate de depasire, $IMR=50ani$, este $S_0, k_s=2.0 kN/mp$.
- Zona de expunere la vant - Conform CR 1-1-4 2012 "Cod de proiectare. Evaluarea actiunii vantului asupra constructiilor", 2% probabilitate de depasire, $IMR=50ani$, este $q_{ref}=0.6 kN/mp$.
- Adancimea maxima de inghet caracteristica zonei este 110 cm de la suprafata terenului natural sau sistematizat - Conform NP 112-2014.
- Calitate otei armatura: BST500S, clasa de ductilitate C.
- Alegerea tipului de ciment si stabilirea retetei betonului se va face astfel incat sa se asigure clasele de rezistenta precizate in proiect si limitarea fisurarii din contracta betonului. O atentie deosebita trebuie acordata si caldurii de hidratare, una dintre cauzele fisurarii elementelor masive de beton armat.
- Beton egalizare C8/10.
- Agregat maxim: 16mm.
- Clasa expunere: XC2 fundatii, XC4 elemente structurale perimetrare, XC1 elemente structurale interioare.
- Acoperirea pentru plansee va fi de 2cm la partea inferioara si la partea superioara.
- Acoperirea pentru scari va fi de 1.5cm la partea inferioara si la partea superioara.
- Acoperirea la elementele verticale pentru barele verticale va fi de minim 2.5cm.
- Acoperirea la grinzii va fi de minim 2.5cm.
- Acoperirea pentru fundatii va fi de 5cm.
- Trasarea constructiei si stabilirea cotei ± 0.00 se va face in prezenta proiectantului de arhitectura.
- Se va intocmi proces verbal de predare a amplasamentului.
- Toate dimensiunile barelor de armatura sunt date la exterior.
- Nu este permisa imbinarea armaturilor cu sudura pe santier.
- Planurile de structura se vor citi impreuna cu planurile de arhitectura si instalatii.

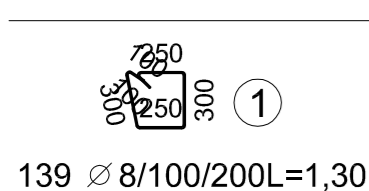
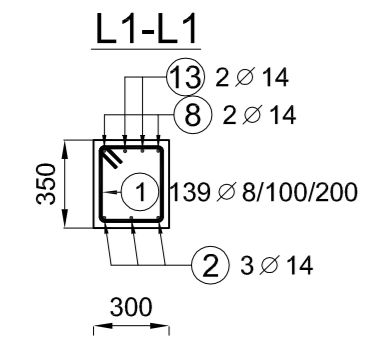
Pozitie	Diametru	Grade opei		Numar total	Lungime (m)	Lungime totala in functie de gradele opeiului %			Simbol (mm)
		B500C				Ø 8	Ø 10	Ø 12	
1	10	10		670	1.25	837.50			Ø 10
3	10	10		897	2.00	1794.00			Ø 10
4	10	10		18	2.03	36.54			Ø 10
5	10	10		18	2.10	37.80			Ø 10
6	10	10		113	2.25	254.25			Ø 10
7	12	12		8	2.50	20.00			Ø 12
8	10	10		10	1.38	13.80			Ø 10
9	10	10		10	1.55	15.50			Ø 10
10	12	12		8	2.73	21.84			Ø 12
11	10	10		18	2.07	37.26			Ø 10
12	10	10		110	1.50	165.00			Ø 10
13	10	10		20	1.25	25.00			Ø 10
14	10	10		38	2.35	89.30			Ø 10
15	10	10		38	1.35	51.30			Ø 10
16	10	10		152	2.20	334.40			Ø 10
17	10	10		18	1.23	22.14			Ø 10
18	10	10		18	1.26	22.68			Ø 10
19	8	8		449	1.80	808.20			Ø 8
20	8	8		69	4.30	296.70			Ø 8
21	8	8		150	4.80	720.00			Ø 8
22	8	8		10	2.35	23.50			Ø 8
23	8	8		12	2.05	24.60			Ø 8
24	8	8		35	1.79	62.65			Ø 8
25	8	8		6	1.43	8.58			Ø 8
26	8	8		28	1.45	40.60			Ø 8
27	8	8		24	1.78	42.72			Ø 8
28	8	8		7	1.60	11.20			Ø 8
29	8	8		6	1.61	9.66			Ø 8
30	10	10		18	2.17	39.06			Ø 10
31	10	10		3	4.25	12.75			Ø 10
32	10	10		3	4.25	12.75			Ø 10
33	12	12		8	2.73	21.84			Ø 12
34	10	10		56	1.50	84.00			Ø 10
35	8	8		7	4.30	30.10			Ø 8
36	10	10		18	1.25	22.50			Ø 10
37	12	12		8	2.50	20.00			Ø 12
Lungime in functie de diametre (m)						2078.51	3907.53	83.68	
Masă (kg/m)						0.40	0.62	0.89	
Masă totală in functie de diametre (kg)						821.01	2410.95	74.31	
Masă totală in functie de gradul opeiului (kg)						821.01	2485.25		
Total (kg)							3306.27		

Beton C20/25
Otel: B500C

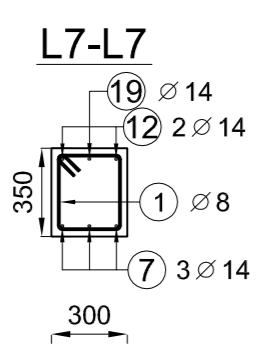
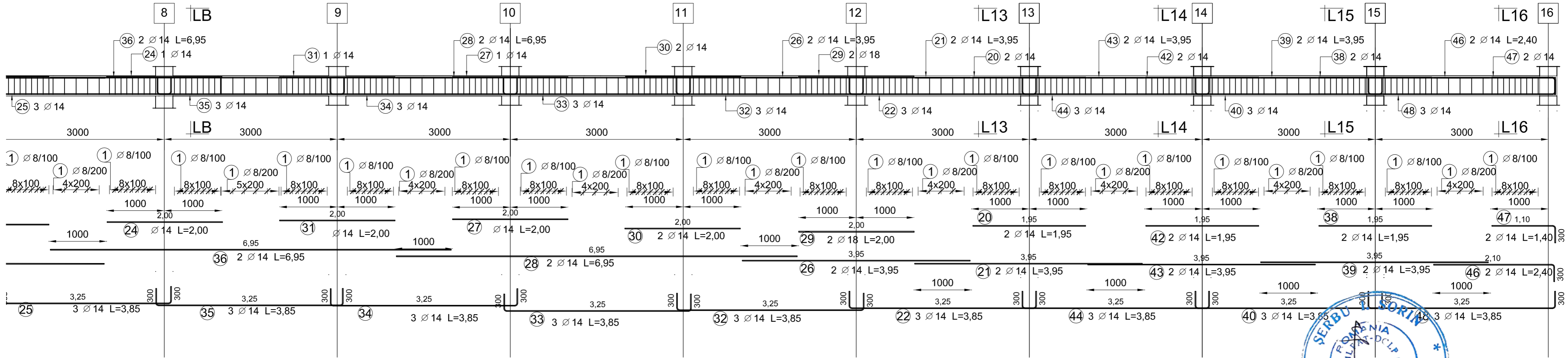
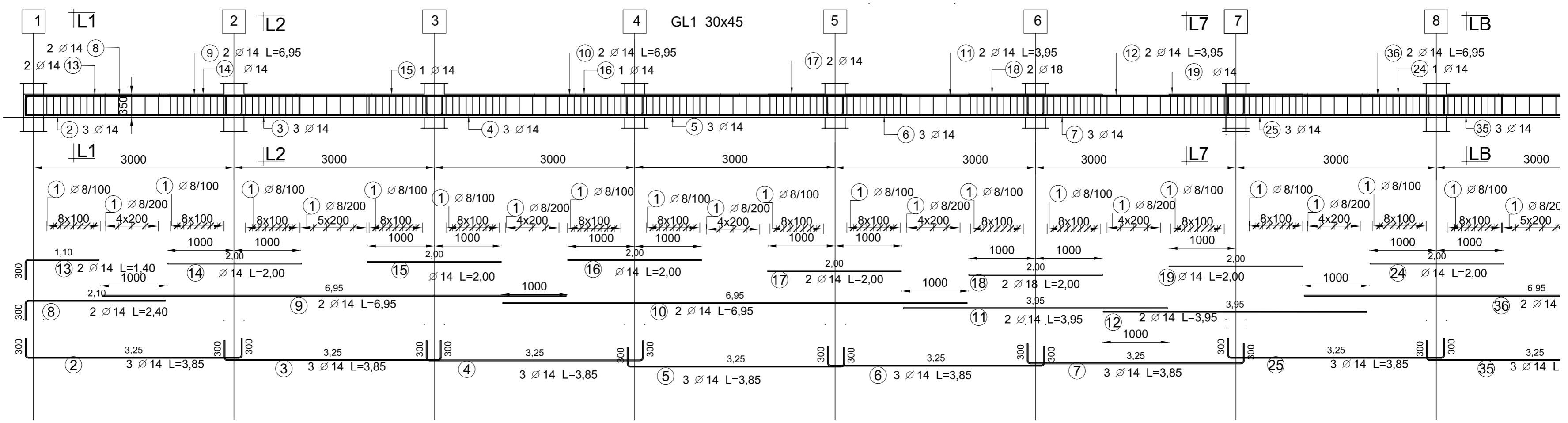


INGINERIA SORIN
SOCIETATE DE PROIECTARE
SRL - D. ROMANIA
NR. 623
INGINER DE PROIECTARE

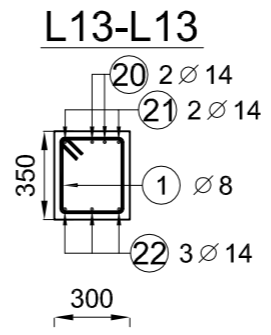
VERIFICATOR:	NUME	SEMNTATURA	DATA	REFERAT / EXPERTIZA NR. / DATA	Proiect nr.:
				COMUNA TARLUNGENI	156/2024
Beneficiar:				COMUNA TARLUNGENI	Faza:
Proiect:				CONSTRUIRE SCOALA CICLUL GIMNAZIAL	P.Th.
Amplasament:				JUD. BRASOV, COM. TARLUNGENI SAT ZIZIN TADJ103A, F.N., C.F.116294, NR.CAD.116294	D.D.E.
Titlu plansa:				Plan armare superior	Plansa Nr.:
				placa peste parter	R009
SPECIFICATIE	NUME	SEMNTATURA	SCARA:		
Self proiect:	Ing. Adrian Costea		1:100		
Proiectat:	Ing. Mihail Liviu		DATA:		
Desenat:	Ing. Mihail Liviu		05.2025		



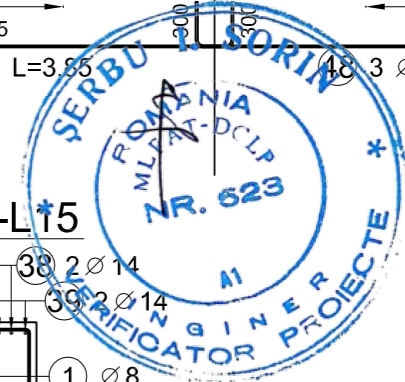
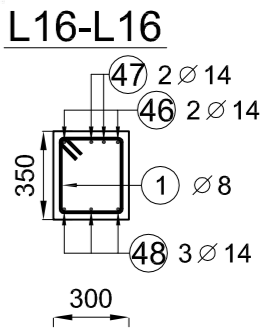
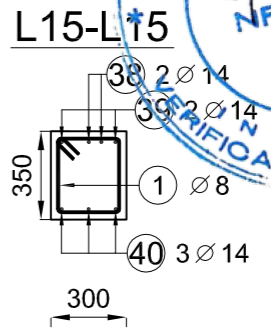
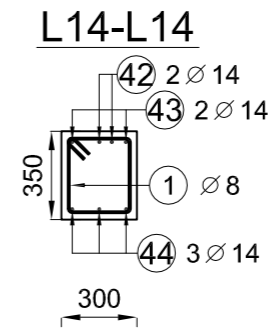
139 Ø 8/100/200L=1,30



139 Ø 8/100/200L=1,30



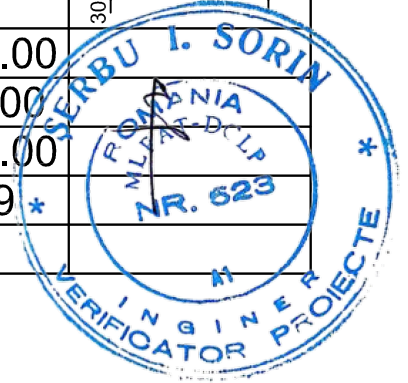
Beton C20/25
Otel: B500C



VERIFICATOR:	SEMNTURA	CERINTA	REFERAT / EXPERTIZA NR. / DATA	Proiect nr.:
atelier de proiectare			COMUNA TARLUNGENI	156/2024
S.C. ATELIER DE PROIECTARE GTT S.R.L. Număr de ordine în registrul comerțului: 314/35/2012 Cod Unic de Înregistrare: RO29768571 Com.Vâlcele, nr. 224 A, jud.Covasna			Beneficiar:	Faza:
GTT			CONSTRUIRE SCOALA CICLUL GIMNAZIAL	P.Th.
SPECIFICATIE	NUME	SEMNTATURA	SCARA:	D.D.E
Sel proiect:	ing. Adrian Costea		1:50 1:25	
Proiectat:	ing. Mihai Liviu		DATA:	Titlu plansa:
Desenat:	ing. Mihai Liviu		05.2025	Plan armare grinzii longitudinale G1P si E ax G,H,L
				Plansa Nr. R10.1

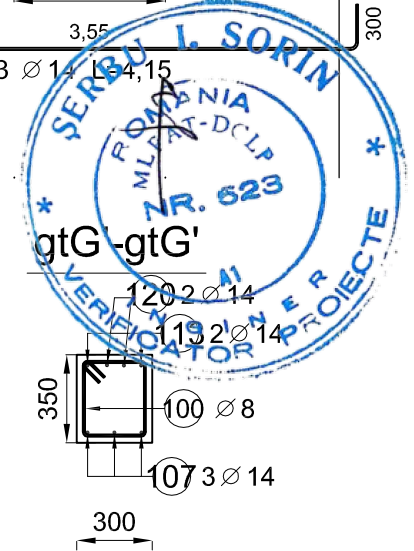
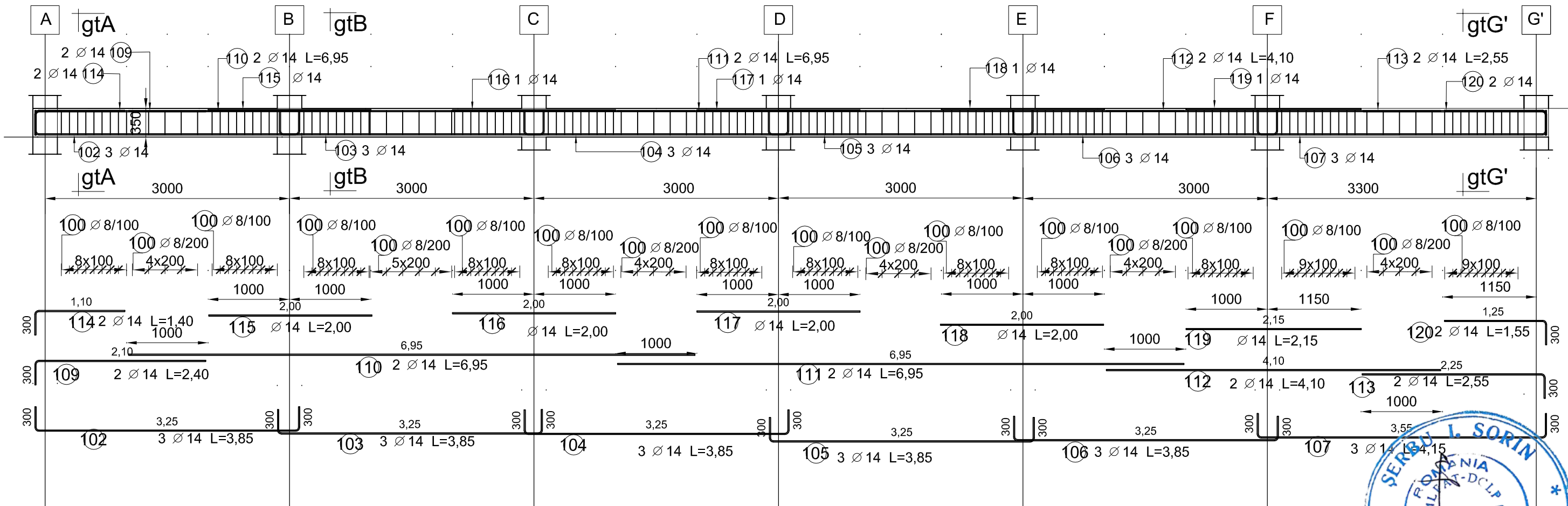
Pozitie	Grade opele		Număr	Lungime (m)	Lungime totală în funcție de gradele opele și diametrele barelor (m)			Simbol (mm)
	Ø	total			BST500S	BST500S		
					Ø 8	Ø 14	Ø 18	
1	8		1044	1.301	357.20			1005 250
2	14	9	9	3.85		34.65		300 3,25
3	14	9	9	3.85		34.65		300 3,25
4	14	9	9	3.85		34.65		300 3,25
5	14	9	9	3.85		34.65		300 3,25
6	14	9	9	3.85		34.65		300 3,25
7	14	9	9	3.85		34.65		300 3,25
8	14	6	6	2.40		14.40		300 2,10
9	14	6	6	6.95		41.70		6,95
10	14	6	6	6.95		41.70		6,95
11	14	6	6	3.95		23.70		3,95
12	14	6	6	3.95		23.70		3,95
13	14	6	6	1.40		8.40		300 1,10
14	14	3	3	2.00		6.00		2,00
15	14	3	3	2.00		6.00		2,00
16	14	3	3	2.00		6.00		2,00
17	14	6	6	2.00		12.00		2,00
18	18	6	6	2.00			12.00	2,00
19	14	3	3	2.00		6.00		2,00
20	14	6	6	1.95		11.70		1,95
21	14	6	6	3.95		23.70		3,95
22	14	9	9	3.85		34.65		300 3,25
24	14	3	3	2.00		6.00		2,00
25	14	9	9	3.85		34.65		300 3,25
26	14	6	6	3.95		23.70		3,95
27	14	3	3	2.00		6.00		2,00
28	14	6	6	6.95		41.70		6,95
29	18	6	6	2.00			12.00	2,00
30	14	6	6	2.00		12.00		2,00
31	14	3	3	2.00		6.00		2,00
32	14	9	9	3.85		34.65		300 3,25
33	14	9	9	3.85		34.65		300 3,25
34	14	9	9	3.85		34.65		300 3,25
35	14	9	9	3.85		34.65		300 3,25

Pozitie	Grade opele		Număr	Lungime (m)	Lungime totală în funcție de gradele opele și diametrele barelor (m)			Simbol (mm)
	Ø	total			BST500S	BST500S		
					Ø 8	Ø 14	Ø 18	
36		14	6	6.95		41.70		6,95
38		14	6	1.95		11.70		1,95
39		14	6	3.95		23.70		3,95
40		14	9	3.85		34.65		300 3,25
42		14	6	1.95		11.70		1,95
43		14	6	3.95		23.70		3,95
44		14	9	3.85		34.65		300 3,25
46		14	6	2.40		14.40		2,10 300
47		14	6	1.40		8.40		1,10 300
48		14	9	3.85		34.65		300 3,25
Lungime în funcție de diametre (m)				1357.20	975.45	24.00		
Masă (kg/m)				0.40	1.21	2.00		
Masă totală în funcție de diametre (kg)				536.09	180.29	48.00		
Masă totală în funcție de gradul opeleului (kg)				536.09	1228.29	*		
Total (kg)					1764.39			

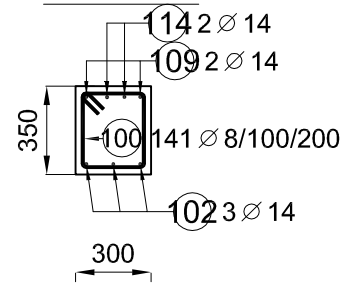


VERIFICATOR:	* COVASNA SC *				
	NUME * GTT *	SEMNTATURA	CERINTA	REFERAT / EXPERTIZA NR. / DATA	
atelier de proiectare	* SRL - D *			Beneficiar:	COMUNA TARLUNGENI
GTT	ATELIER DE PROIECTARE GTT S.R.L.			Proiect:	CONSTRUIRE SCOALA CICLUL GIMNAZIAL
	Număr de ordine în registrul comerțului: J14/35/2012			Amplasament:	JUD. BRASOV, COM. TARLUNGENI, SAT ZIZIN
	Cod Unic de Înregistrare: RO29768571				TADJ103A, F.N., C.F.116294, NR.CAD.116294
	Com.Vâlcele, nr. 224 A, jud.Covasna				
SPECIFICATIE	NUME	SEMNTATURA	SCARA:		
Sef proiect:	ing. Adrian Costea		1:50		
Proiectat:	ing. Mihai Liviu		1:25		
Desenat:	ing. Mihai Liviu		DATA:	05.2025	Titlu plansa: Extras armare grinzi longitudinale G1L parter si etaj ax G,H,L
					Plansa Nr. R10.1
					Proiect nr.: 156/2024
					Faza: P.Th. D.D.E.

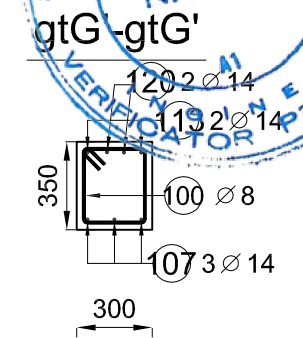
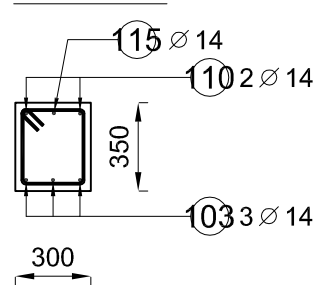
G2L 30x45



gtA-gtA



gtB-gtB



141 Ø 8/100/200L=1,30

Beton C20/25
OTEL BETON: B500C

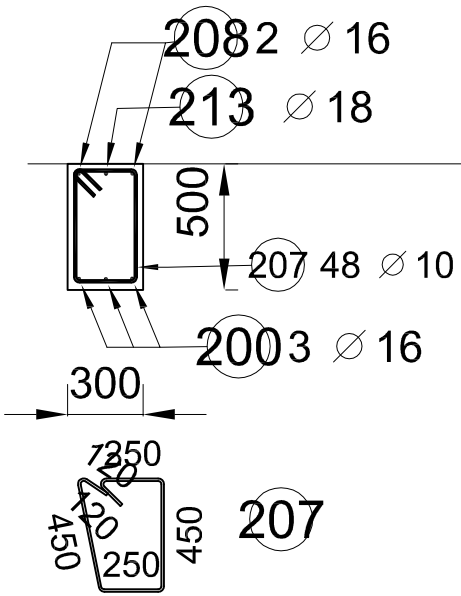
VERIFICATOR:	NUME	CERINTA	REFERAT / EXPERTIZA NR. / DATA	Proiect nr.:
				156/2024
atelier de proiectare GTT S.C. ATELIER DE PROIECTARE GTT S.R.L. Număr de ordine în registrul comerțului: J14/35/2012 Cod Unic de Înregistrare: RO29768571 Com.Vâlcele, nr. 224 A, jud.Covasna			Beneficiar:	Faza:
			COMUNA TARLUNGENI	P.Th. D.D.E.
SPECIFICATIE	NUME	SEMNTURA	SCARA:	Titlu plansa:
Sef proiect:	ing. Adrian Costea	<i>Adrian Costea</i>	1:25	JUD. BRASOV, COM. TARLUNGENI, SAT ZIZIN TADJ103A, F.N., C.F.116294, NR.CAD.116294
Proiectat:	ing. Mihai Liviu	<i>Mihai Liviu</i>	DATA:	Plansa Nr.
Desenal:	ing. Mihai Liviu	<i>Mihai Liviu</i>	05.2025	R10.2
			Amplasament:	
			Plan armare grinzii longitudinale GL 2 P si E	

Pozitie	Grade opel		Număr	Lungime (m)	Lungime totală în funcție de gradele opelului și diametrele barelor (m)		Simbol (mm)
	∅				BST500S	BST500S	
	BST500S	BST500S	total		∅ 8	∅ 14	
100	8		426	1.30	553.80		100 250
102		14	9	3.85		34.65	300 3,25
103		14	9	3.85		34.65	300 3,25
104		14	9	3.85		34.65	300 3,25
105		14	9	3.85		34.65	300 3,25
106		14	9	3.85		34.65	300 3,25
107		14	9	4.15		37.35	300 3,55
109		14	6	2.40		14.40	300 2,10
110		14	6	6.95		41.70	6,95
111		14	6	6.95		41.70	6,95
112		14	6	4.10		24.60	4,10
113		14	6	2.55		15.30	2,25 300
114		14	6	1.40		8.40	300 1,10
115		14	3	2.00		6.00	2,00
116		14	3	2.00		6.00	2,00
117		14	3	2.00		6.00	2,00
118		14	3	2.00		6.00	2,00
119		14	3	2.15		6.45	2,15
120		14	6	1.55		9.30	1,25 300
Lungime în funcție de diametre (m)					553.80	396.45	
Masă (kg/m)					0.40	1.21	
Masă totală în funcție de diametre (kg)					218.75	479.70	
Masă totală în funcție de gradul opelului (kg)					218.75	479.70	
Total (kg)					698.46		

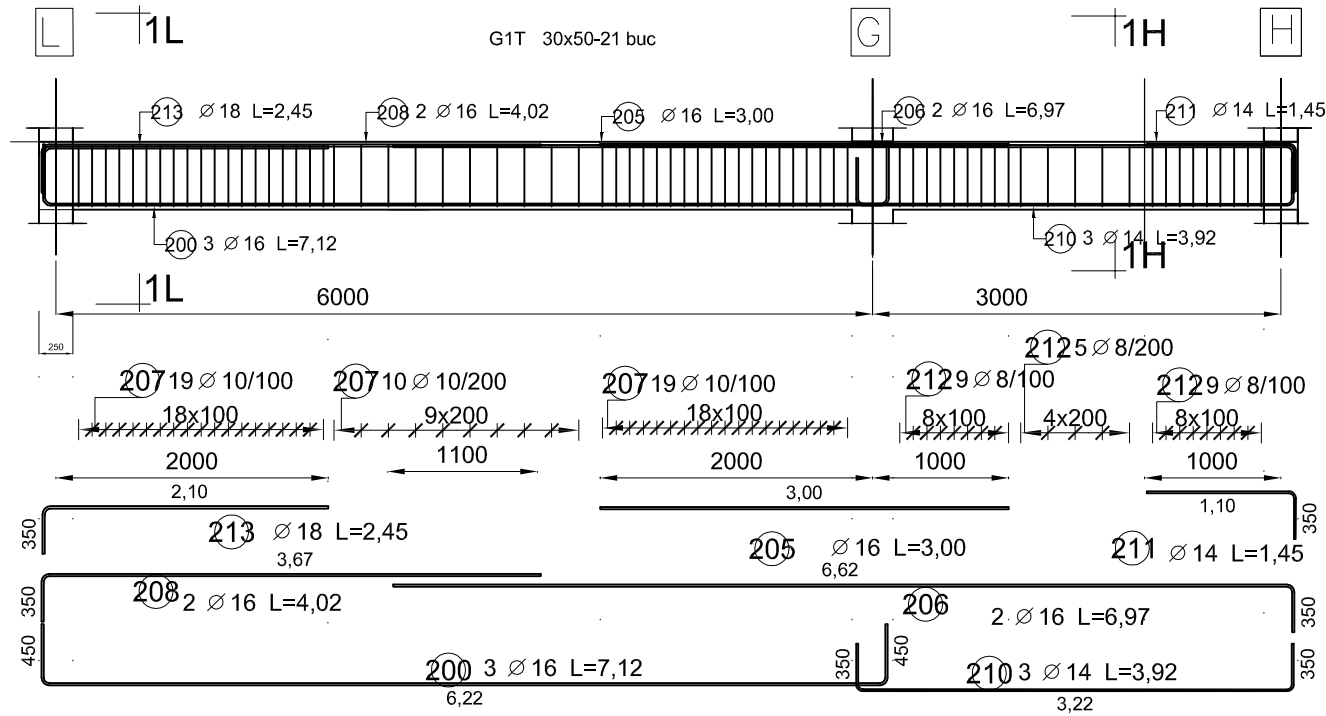


VERIFICATOR:				REFERAT / EXPERTIZA NR. / DATA	Proiect nr.:
	NUME	SEMNETURA	CERINTA		156/2024
atelier de proiectare  S.C. ATELIER DE PROIECTARE GTT S.R.L. Număr de ordine în registrul comerțului: J14/35/2012 Cod Unic de Înregistrare: RO29768571 Com. Vâlcele, nr. 224 A, jud. Covasna				Beneficiar:	COMUNA TARLUNGENI
				Proiect:	CONSTRUIRE SCOALA CICLUL GIMNAZIAL
				Amplasament:	JUD. BRASOV, COM. TARLUNGENI, SAT ZIZIN TADJ103A, F.N., C.F.116294, NR.CAD.116294
SPECIFICATIE	NUME	SEMNETURA	SCARA:	Titlu plansa:	Faza:
Sef proiect:	ing. Adrian Costea		1:25		P.Th.
Proiectat:	ing. Mihai Liviu		DATA:		D.D.E.
Desenat:	ing. Mihai Liviu		05.2025	Extras armare grinzi longitudinale GL 2	Plansa Nr. R10.2.1

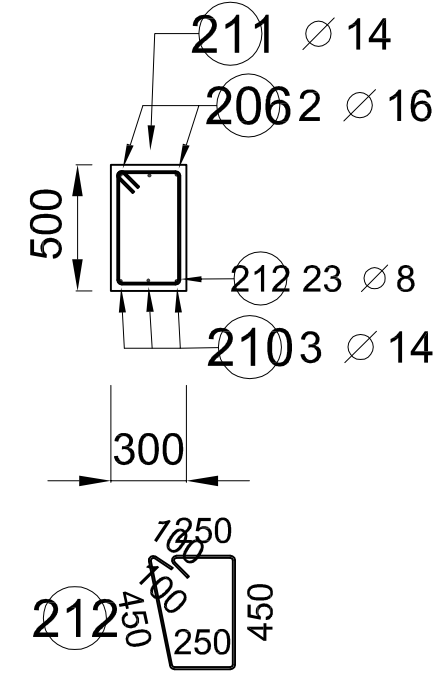
1L-1L



48 Ø 10 L=1,64

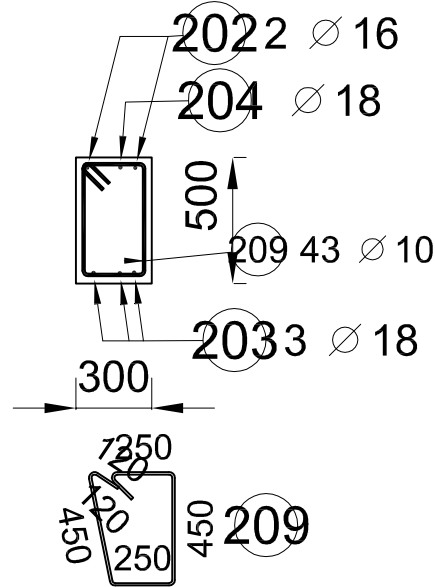


1H-1H

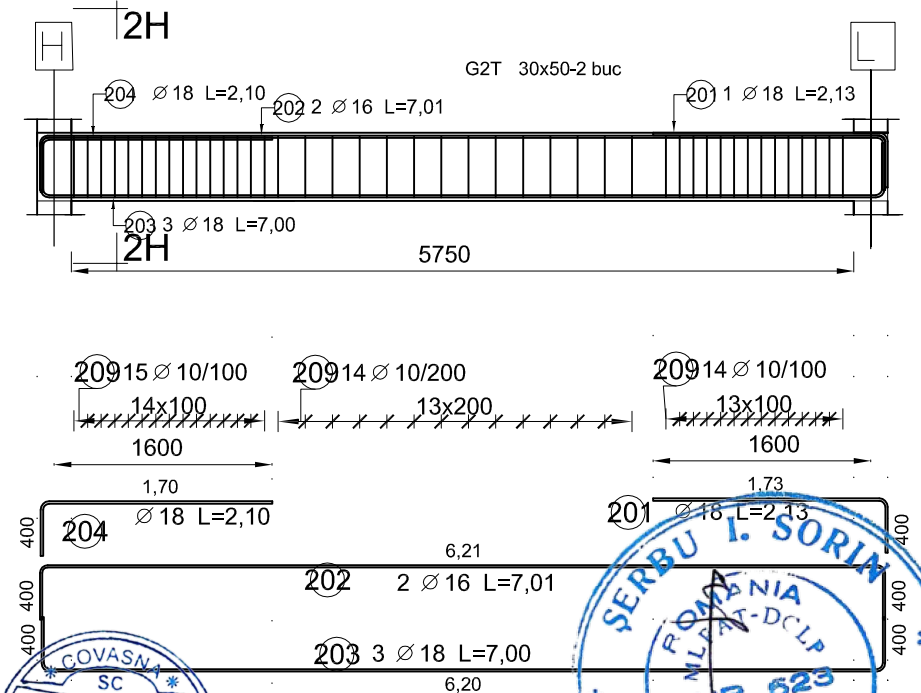


23 Ø 8 L=1,60

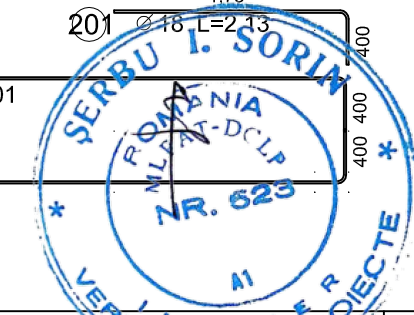
2H-2H



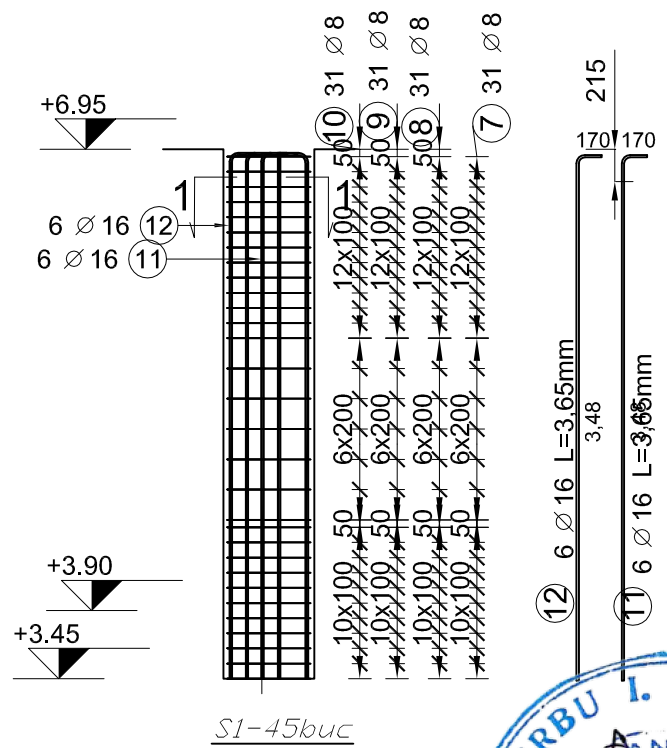
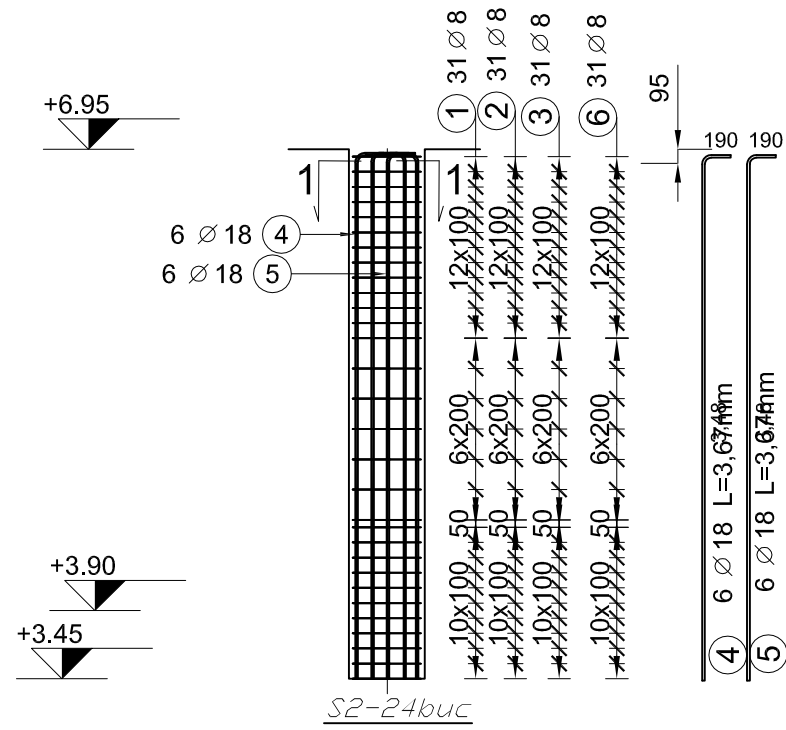
43 Ø 10 L=1,64



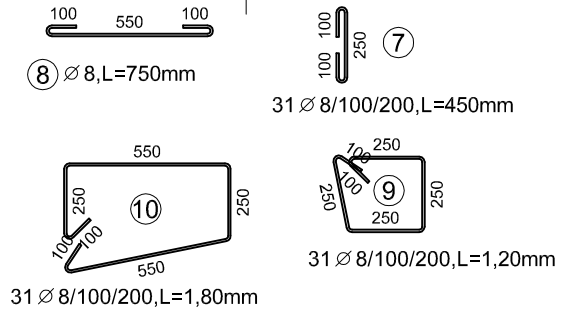
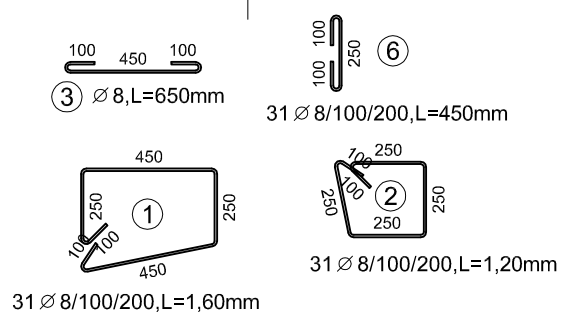
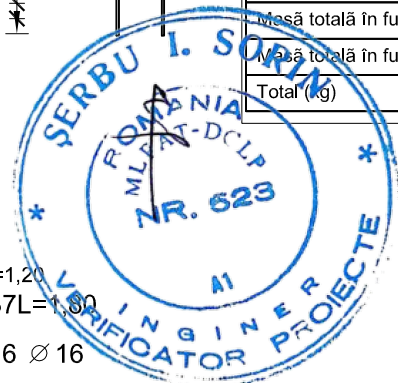
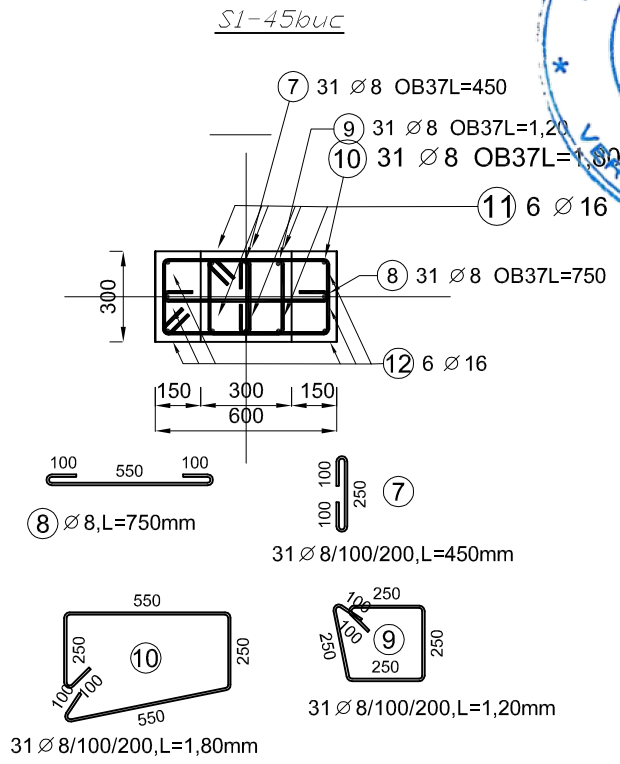
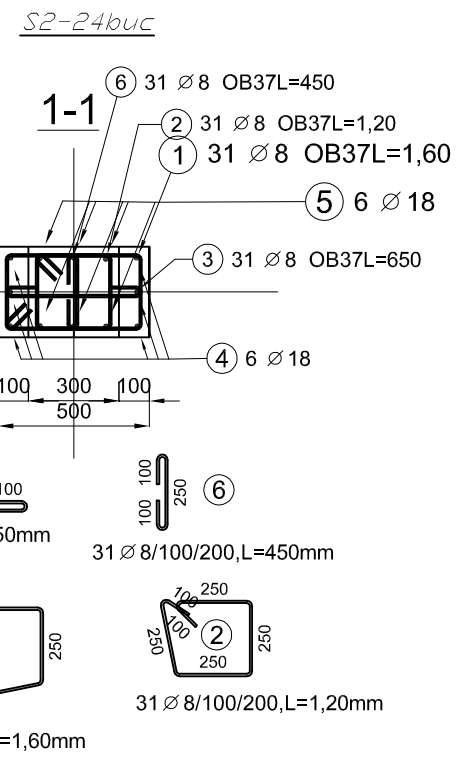
Pozitie	Număr total	Lungime (m)	Lungime totală în funcție de gradele opelului și diametrele barelor (m)					Simbol (mm)
			BST500S		BST500S			
			Ø 8	Ø 10	Ø 14	Ø 16	Ø 18	
200	6	7.12				42.72		6.22
201	2	2.13					4.26	1.73
202	4	7.01				28.04		6.21
203	6	7.00					42.00	6.20
204	2	2.10					4.20	1.70
205	2	3.00				6.00		3.00
206	4	6.97				27.88		6.62
207	96	1.64	157.44					3.67
208	4	4.02				16.08		3.67
209	86	1.64	141.04					3.22
210	6	3.92			23.52			3.22
211	2	1.45						1.10
212	46	1.60	73.60					2.10
213	2	2.45					4.90	2.10
Lungime în funcție de diametre (m)			73.60	298.48	26.42	120.72	55.36	
Masă (kg/m)			0.40	0.62	1.21	1.58	2.00	
Masă totală în funcție de diametre (kg)			29.07	184.16	31.97	190.74	110.72	
Masă totală în funcție de gradul opelului (kg)			213.23		333.43			
Total (kg)			546.66					



VERIFICATOR:	NUME	CERINTA	REFERAT / EXPERTIZA NR. / DATA	Proiect nr.:
				156/2024
atelier de proiectare	S.C. ATELIER DE PROIECTARE GTT S.R.L. Număr de ordine în registrul comerțului: J14/35/2012 Cod Unic de Înregistrare: RO29768571 Com.Vâlcele, nr. 224 A , jud.Covasna		Beneficiar:	Faza:
	GTT		COMUNA TARLUNGENI	P.Th.
SPECIFICATIE	NUME	SEMNAȚURA	Amplasament:	D.D.E.
Sef proiect:	ing. Adrian Costea		JUD. BRASOV, COM. TARLUNGENI, SAT ZIZIN TADJ103A, F.N., C.F.116294, NR.CAD.116294	
Proiectat:	ing. Mihai Liviu		Titlu plansa:	Plansa Nr.
Desenat:	ing. Mihai Liviu		GRINZI TRANSVERSALE GR AX 1-16 GRINZI TRANSVERSALE GR AX A-F P si E	R 11

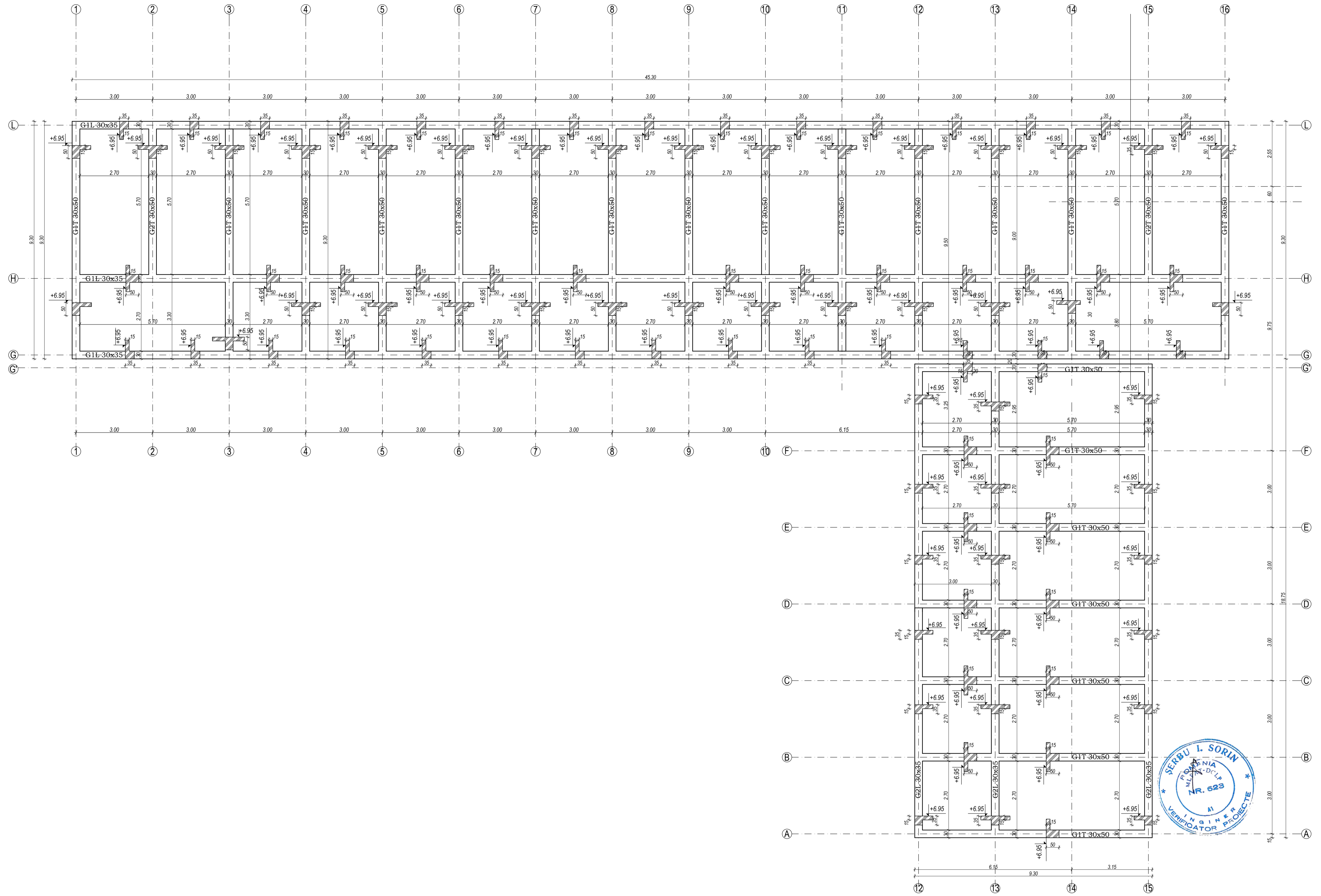


Pozitie	Grade opeel		Număr total	Lungime (m)	Lungime totală în funcție de gradele opeelului și diametrele barelor (m)			Simbol (mm)
	Ø	B500C			B500C			
					Ø 8	Ø 16	Ø 18	
1	8		744	1.60	1190.40			Ø 8 250
2	8		744	1.20	892.80			Ø 8 250
3	8		744	0.65	483.60			Ø 8 450
4		18	144	3.67			528.48	Ø 16 3.48
5		18	144	3.67			528.48	Ø 16 3.48
6	8		744	0.45	334.80			Ø 8 250
7	8		1395	0.45	627.75			Ø 8 250
8	8		1395	0.75	1046.25			Ø 8 550
9	8		1395	1.20	1674.00			Ø 8 250
10	8		1395	1.80	2511.00			Ø 8 250
11		16	270	3.65			985.50	Ø 16 3.48
12		16	270	3.65			985.50	Ø 16 170
Lungime în funcție de diametre (m)					8760.60	1971.00	1056.96	
Masă (kg/m)					0.40	1.58	2.00	
Masă totală în funcție de diametre (kg)					3460.44	3114.18	2113.92	
Masă totală în funcție de gradul opeelului (kg)					3460.44	5228.10		
Total (kg)						8688.54		

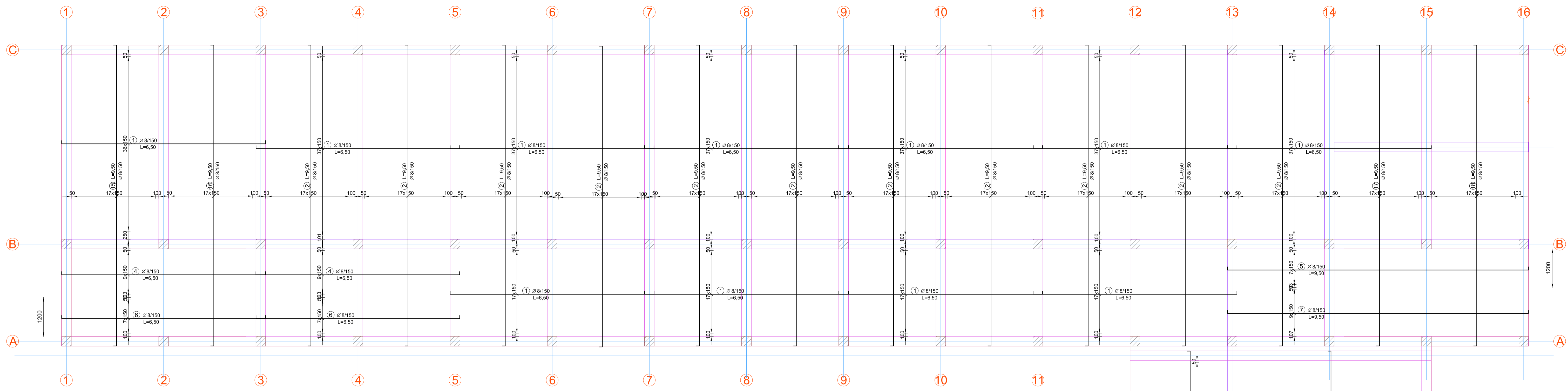


Beton C20/25
OTEL BETON: B500C

VERIFICATOR:	NUME	SEMNATURA	REFERAT / EXPERTIZA NR. / DATA	Proiect nr.:
atelier de proiectare			COMUNA TARLUNGENI	156/2024
S.C. ATELIER DE PROIECTARE GTT S.R.L. Număr de ordine în registrul comerțului: N. 883/2022 Cod Unic de Înregistrare: RO29768571 Com. Vâlcele, nr. 224 A, jud. Covasna			CONSTRUIRE SCOALA CICLUL GIMNAZIAL	Faza:
amplasament:			JUD. BRASOV, COM. TARLUNGENI, SAT ZIZIN TADJ103A, F.N., C.F.116294, NR.CAD.116294	P.Th. D.D.E.
SPECIFICATIE	NUME	SEMNATURA	SCARA:	Titlu plansa:
Set proiect:	ing. Adrian Costea		1:100	ARMARE STALPI ETAJ
Proiectat:	ing. Mihai Liviu		DATA:	Plansa Nr.
Desenat:	ing. Mihai Liviu		05.2025	R012

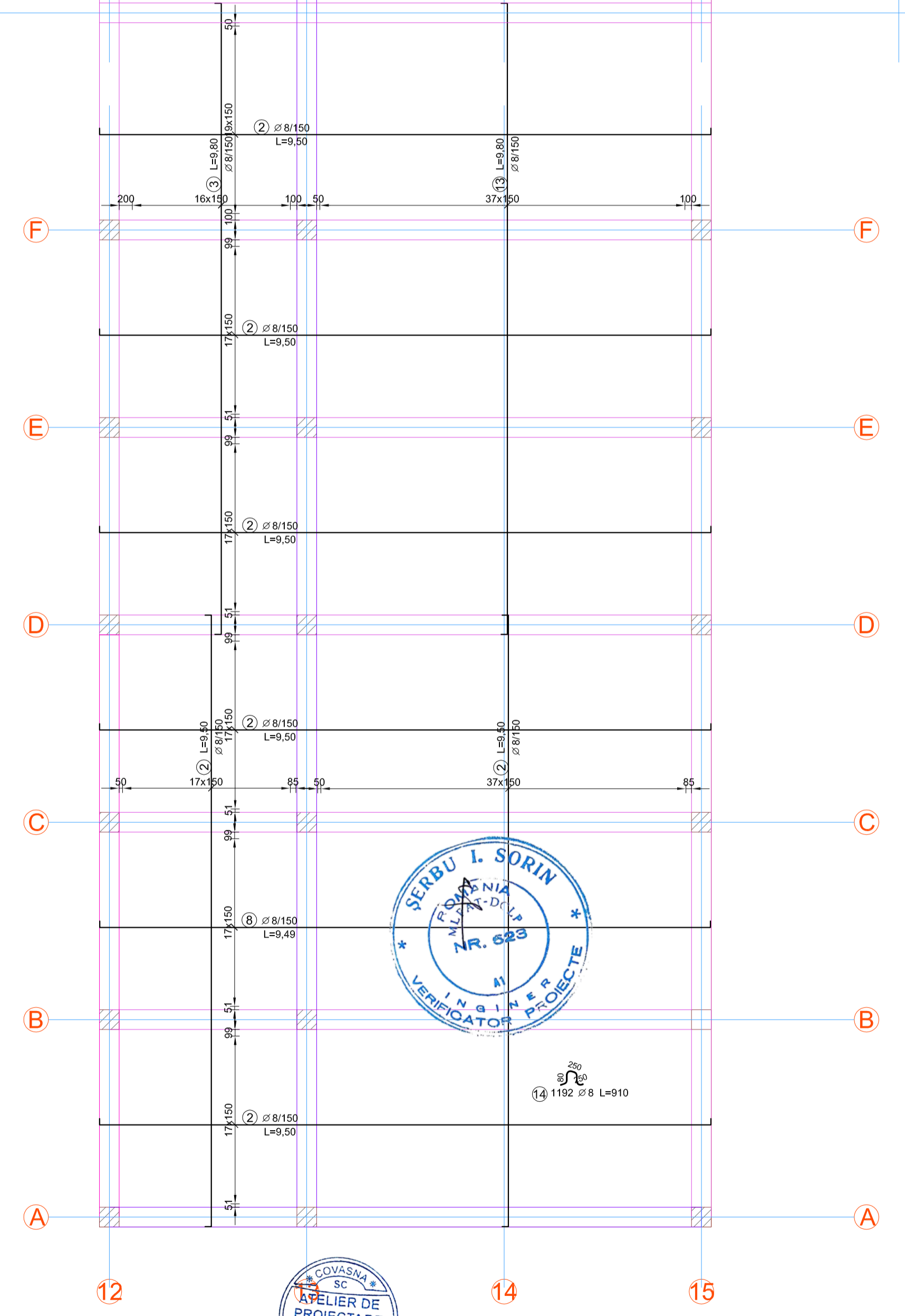


VERIFICATOR:		SEMNATURA:	CERINTA	REFERAT / EXPERTIZA NR. / DATA	
etelier de proiectare:	PROIECTARE			Beneficiar: COMUNA TARLUNGENI	Proiect nr.: 156/2024
GTT	S.C. ATLAS PROIECTARE GTT S.R.L.			Proiect: CONSTRUIRE SCOLA CICLUL GIMNAZIAL	Faza: P.Th.
	Numele si adresa de domiciliu a comiterului:			Amplasament: JUD. BRASOV, COM. TARLUNGENI, SAT ZIZIN	D.D.E.
	J14/2024/2024/01/01 de Inregistrare: RO29768571			DJ103A, F.N., C.F.116294, NR.CAD.116294	
	Com. Valeni de Prahova, nr. 224 A, juul. Covasna				
Specificatie:	Nume	Semnatura	Scara:		
Set proiect:	ing. Adrian Costea		1:50		
Proiectat:	ing. Liviu Mihai		Data:		
Desenat:	ing. Liviu Mihai		05.2025	PLAN COPRAG PESTE PARTER	Plan nr.: R-13



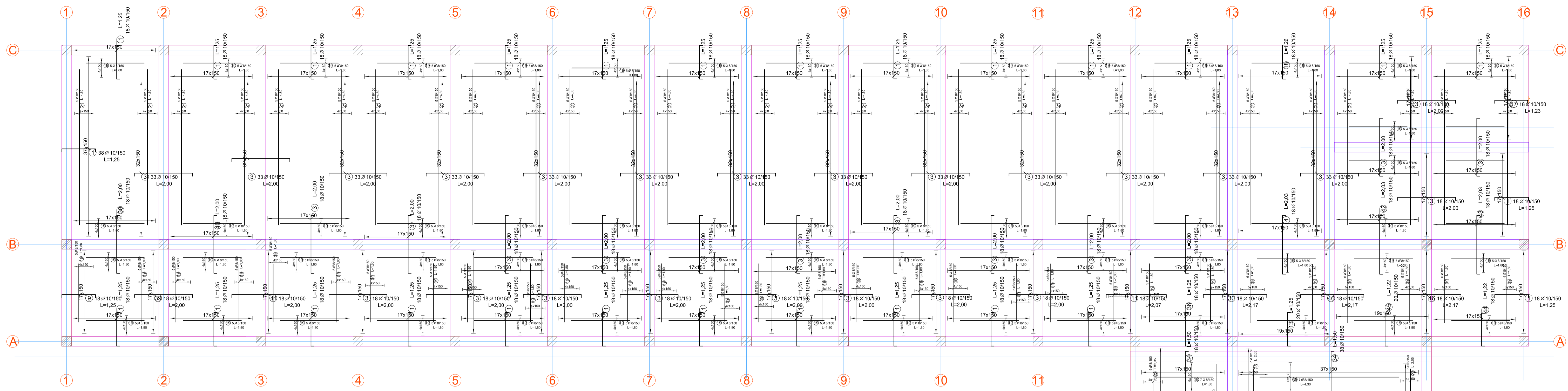
- NOTA!
- Cota ± 0.00 reprezintă nivelul finit al pardoselii parterului.
 - Conform "Cod de Proiectare seismică-Partea I- Prevederi de proiectare pentru clădiri"-P100 -1/2019, amplasamentul se găsește într-o zonă în care $a_g=0.20g$ și perioada de control (cort) T_c a spectrului de răspuns $=0.7s$.
 - Clasa de importanță și de expunere la cutremur a construcției este III, $g=1=1.0$, $IMR=225ani$.
 - Categoria de importanță C.
 - Zona de expunere cu zăpadă - Conform CR 1-1-3-2012 "Cod de proiectare. Evaluarea acțiunii zăpezii asupra construcțiilor", 2% probabilitate de depășire, $IMR=50ani$, este $S_0, k=2.0 kN/mp$.
 - Zona de expunere la vânt - Conform CR 1-1-4-2012 "Cod de proiectare. Evaluarea acțiunii vântului asupra construcțiilor", 2% probabilitate de depășire, $IMR=50ani$, este $q_{ref}=0.6 kN/mp$.
 - Adâncimea maximă de îngheț caracteristică a zonei este 110 cm de la suprafața terenului natural sau sistematizat - Conform NP 112-2014.
 - Calitatea oțelului armatură: BST500S, clasa de ductilitate C.
 - Alegerea tipului de ciment și stabilirea rețetei betonului se va face astfel încât să se asigure clasele de rezistență precizate în proiect și limitarea fisurării din contracția betonului. O atenție deosebită trebuie acordată și caldurii de hidratare, una dintre cauzele fisurării elementelor masive de beton armat.
 - Beton egalizare C8/10.
 - Agregat maxim: 16mm.
 - Clasa expunere: XC2 fundații, XC4 elemente structurale perimetrice, XC1 elemente structurale interioare.
 - Acoperirea pentru planșee va fi de 2cm la partea inferioară și la partea superioară.
 - Acoperirea pentru scări va fi de 1.5cm la partea inferioară și la partea superioară.
 - Acoperirea la elementele verticale pentru barele verticale va fi de minim 2.5cm.
 - Acoperirea la grinzi va fi de minim 2.5cm.
 - Acoperirea pentru fundații va fi de 5cm.
 - Trasarea construcției și stabilirea cotei ± 0.00 se va face în prezența proiectantului de arhitectură.
 - Se va întocmi proces verbal de predare a amplasamentului.
 - Toate dimensiunile barelor de armatură sunt date la exterior.
 - Nu este permisă îmbinarea armaturilor cu sudura pe șantier.
 - Planurile de structură se vor citi împreună cu planurile de arhitectură și instalații.

Poziție	Diametru	Grade opel	Număr	Lungime (m)	Lungime totală în funcție de gradele opelului și diametrele barelor (m)		Simbol (mm)
					total	B500C	
1	8	8	337	6.50	2190.50	100	6.30
2	8	8	346	9.50	3287.00	100	9.30
3	8	8	17	9.80	166.60	100	9.60
4	8	8	20	6.50	130.00	100	6.30
5	8	8	8	9.50	76.00	100	9.30
6	8	8	16	6.50	104.00	100	6.30
7	8	8	10	9.50	95.00	100	9.30
8	8	8	18	9.49	170.82	100	9.29
13	8	8	38	9.80	372.40	100	9.60
14	8	8	1192	0.91	1084.72	100	9.30
15	8	8	18	9.50	171.00	100	9.30
16	8	8	18	9.50	171.00	100	9.30
17	8	8	18	9.50	171.00	100	9.30
18	8	8	18	9.50	171.00	100	9.30
Lungime în funcție de diametre (m)					8361.04		
Masă (kg/m)					0.40		
Masă totală în funcție de diametre (kg)					3302.61		
Masă totală în funcție de gradul opelului (kg)					3302.61		
Total (kg)					3302.61		



Beton C20/25
Oțel: B500C

VERIFICATOR:	SEMNAȚURA:	CERINȚA:	REFERAT / EXPERTIZA NR. / DATA:	Proiect nr.:
			COMUNA TARLUNGUNI	156/2024
GTT S.C. ATELIER DE PROIECTARE GTT S.R.L. Număr de ordine în registrul comerțului: 314/53/2012 Cod Unic de înregistrare: RO29768571 Com.Vâlcele, nr. 224 A, Jud.Covasna			Beneficiar:	Fază:
			JUD. BRASOV, COM. TARLUNGUNI, SAT ZIZIN TADJ103A, F.N., C.F.116294, NR.CAD.116294	P.Th. D.D.E.
SPECIFICAȚIE	NUME	SEMNAȚURA	SCARA:	Amplasament:
Sef proiect:	ing. Adrian Costea		1:100	JUD. BRASOV, COM. TARLUNGUNI, SAT ZIZIN TADJ103A, F.N., C.F.116294, NR.CAD.116294
Proiectat:	ing. Mihai Liviu		DATA:	Titlu planșă:
Desenat:	ing. Mihai Liviu		05.2025	Plan armare interior placa peste etaj
				Planșă Nr.:
				R014



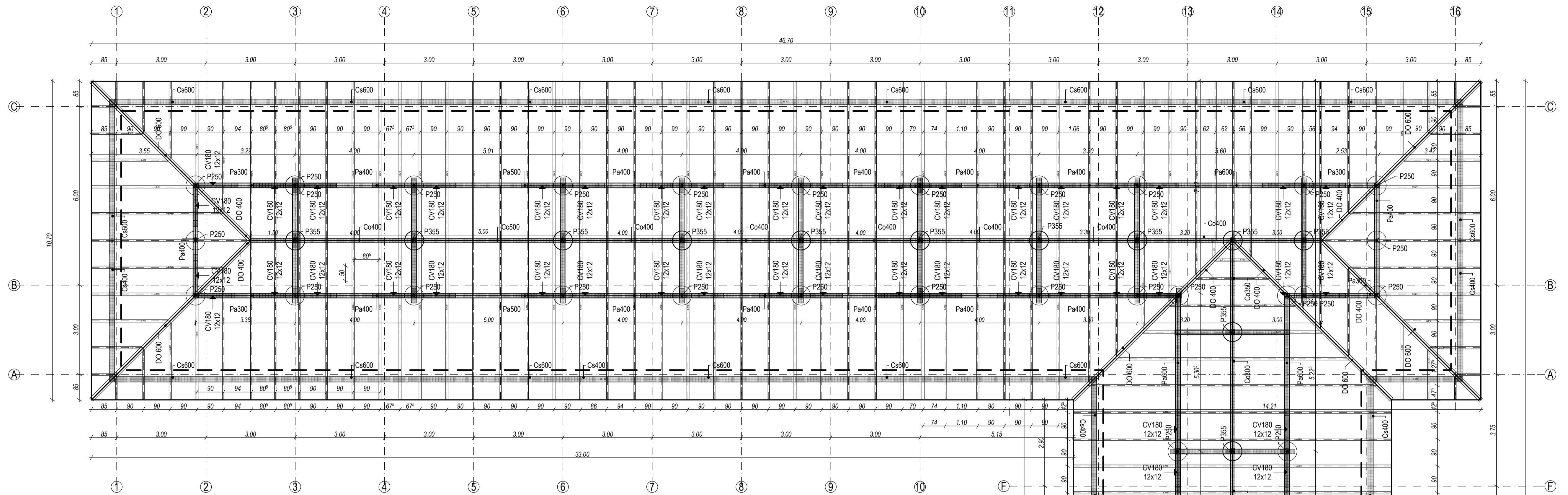
Pozitie	Diametru	Gratie opele		Numar total	Lungime (m)	Lungime totala in functie de gradul de expunere (m)	Simbol (mm)
		OB37	PS52				
1	10		10	655	1.25	918.75	Ø 10
3	10		10	897	2.00	1794.00	Ø 10
4	10		10	18	2.03	36.54	Ø 10
5	10		10	18	2.10	37.80	Ø 10
6	10		10	113	2.25	254.25	Ø 10
9	10		10	18	1.25	22.50	Ø 10
11	10		10	18	2.07	37.26	Ø 10
12	10		10	110	1.50	165.00	Ø 10
13	10		10	20	1.25	25.00	Ø 10
14	10		10	38	2.35	89.30	Ø 10
15	10		10	38	1.35	51.30	Ø 10
16	10		10	152	2.20	334.40	Ø 10
17	10		10	18	1.23	22.14	Ø 10
18	10		10	18	1.26	22.68	Ø 10
19	8		8	531	1.80	955.80	Ø 8
20	8		8	69	4.30	298.70	Ø 8
21	8		8	150	4.80	720.00	Ø 8
22	8		8	10	2.35	23.50	Ø 8
23	8		8	12	2.05	24.60	Ø 8
24	8		8	35	1.79	62.65	Ø 8
25	8		8	6	1.43	8.58	Ø 8
26	8		8	28	1.45	40.60	Ø 8
27	8		8	24	1.78	42.72	Ø 8
28	8		8	7	1.80	11.20	Ø 8
29	8		8	6	1.61	9.66	Ø 8
30	10		10	18	2.17	39.06	Ø 10
34	10		10	56	1.50	84.00	Ø 10
35	8		8	7	4.30	30.10	Ø 8
36	10		10	16	1.25	22.50	Ø 10
38	10		10	18	2.00	36.00	Ø 10
39	10		10	18	2.00	36.00	Ø 10
40	10		10	18	2.00	36.00	Ø 10
41	10		10	18	2.00	36.00	Ø 10
42	10		10	18	2.03	36.54	Ø 10
43	10		10	18	2.03	36.54	Ø 10
44	10		10	18	1.22	21.96	Ø 10
45	10		10	20	1.22	24.40	Ø 10
46	10		10	36	2.17	78.12	Ø 10
Lungime in functie de diametre (m)						2226.14	4198.04
Masa (kg/m)						0.40	0.62
Masa totala in functie de diametre (kg)						879.31	2590.19
Masa totala in functie de gradul de expunere (kg)						879.31	2590.19
Total (kg)							3469.50

- NOTA!
- Cota ± 0.00 reprezinta nivelul finit al pardoselii parterului.
 - Conform "Cod de Proiectare seismica-Partea I- Prevederi de proiectare pentru cladiri"-P100-1/2019, amplasamentul se gaseste intr-o zona in care $a_g=0.20g$ si perioada de control (colt) T_c a spectrului de raspuns $=0.7s$.
 - Clasa de importanta si de expunere la cutremur a constructiei este III, $g=1=1.0$, $IMR=225ani$.
 - Categoria de importanta C.
 - Zona de expunere cu zapada - Conform CR 1-1-3-2012 "Cod de proiectare. Evaluarea actiunii zapezii asupra constructiilor", 2% probabilitate de depasire, $IMR=50ani$, este $S_0,k=2.0 kN/m^2$.
 - Zona de expunere la vant - Conform CR 1-1-1-4 2012 "Cod de proiectare. Evaluarea actiunii vantului asupra constructiilor", 2% probabilitate de depasire, $IMR=50ani$, este $q_{ref}=0.6 kN/m^2$.
 - Adancimea maxima de inghet caracteristica zonei este 110 cm de la suprafata terenului natural sau sistematizat - Conform NP 112-2014.
 - Calitate otel armatura: BST500S, clasa de ductilitate C.
 - Alegerea tipului de ciment si stabilirea retetei betonului se va face astfel incat sa se asigure clasele de rezistenta precizate in proiect si limitarea fisurarii din contractia betonului. O atentie deosebita trebuie acordata si caldurii de hidratare, una dintre cauzele fisurarii elementelor masive de beton armat.
 - Beton egalizare C8/10.

- Agregat maxim: 16mm.
- Clasa expunere: XC2 fundatii, XC4 elemente structurale perimetrare, XC1 elemente structurale interioare.
- Acoperirea pentru plansee va fi de 2cm partea inferioara si la partea superioara.
- Acoperirea pentru scari va fi de 1.5cm la partea inferioara si la partea superioara.
- Acoperirea la elementele verticale pentru barele verticale va fi de minim 2.5cm.
- Acoperirea la grinzii va fi de minim 2.5cm.
- Acoperirea pentru fundatii va fi de 5cm.
- Trasarea constructiei si stabilirea cotei ± 0.00 se va face in prezenta proiectantului de arhitectura.
- Se va intocmi proces verbal de predare a amplasamentului.
- Toate dimensiunile barelor de armatura sunt date la exterior.
- Nu este permisa imbinarea armaturilor cu sudura pe santier.
- Planurile de structura se vor citi impreuna cu planurile de arhitectura si instalatii.

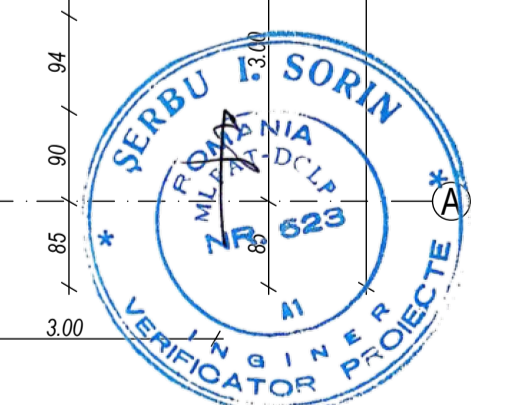
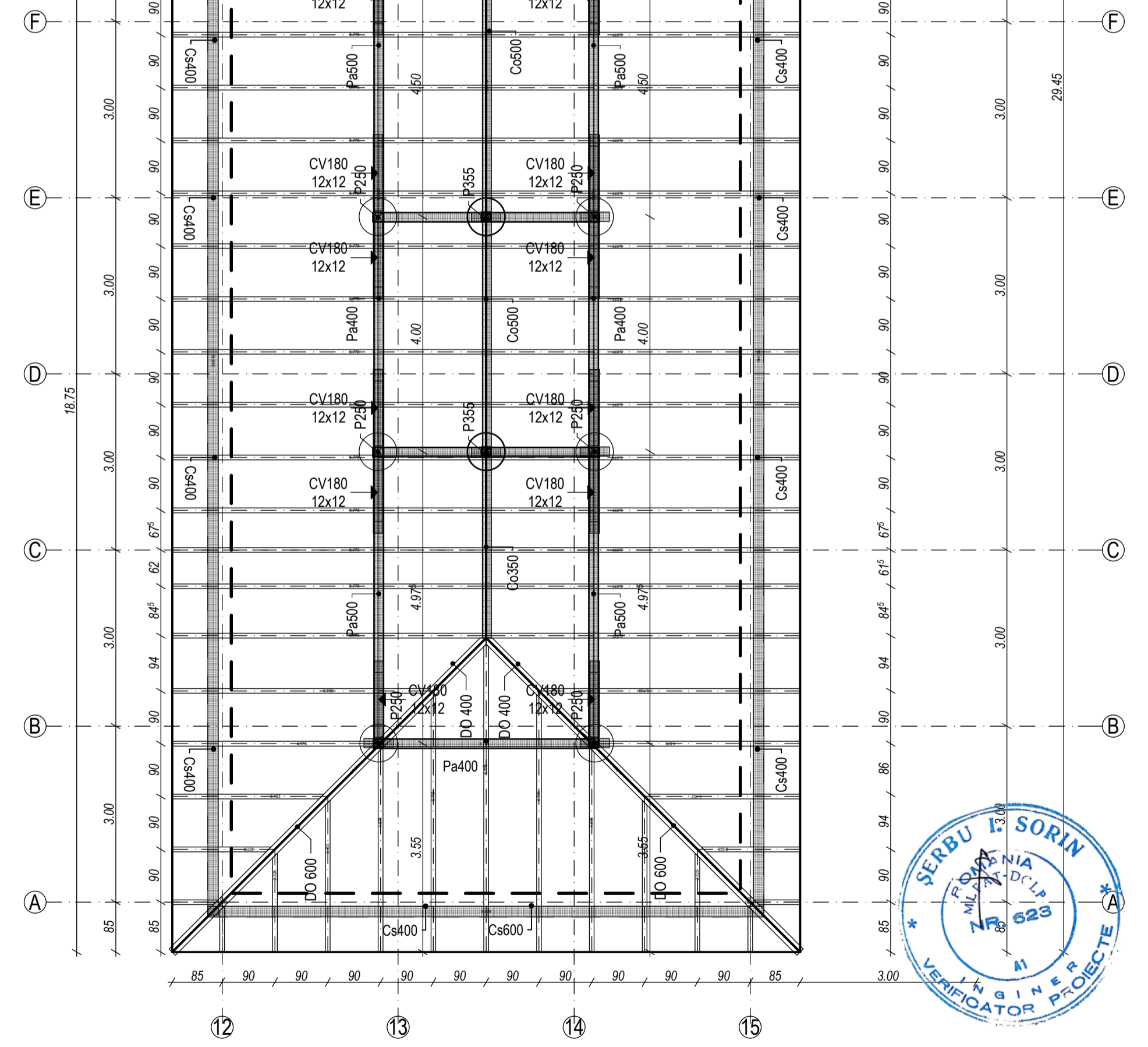
Beton C20/25
Otel: B500C

SEMNTATURA	CERINTA	REFERAT / EXPERTIZA NR. / DATA	Proiect nr.:
		COMUNA TARLUNGENI	156/2024
Beneficiar:		JUD. BRASOV, COM. TARLUNGENI, SAT ZIJIN TADJ103A, F.N., C.F. 116294, NR.CAD.116294	Faza:
Titlu plansa:		Plan armare superior placa peste etaj	P.Th. D.D.E.
Desenat:		ing. Mihai Liviu	Planusa Nr. R015
SCARA:		1:100	
DATA:		05.2025	



NECESAR LEMN sarpanta SCOALA NOUA S= 680

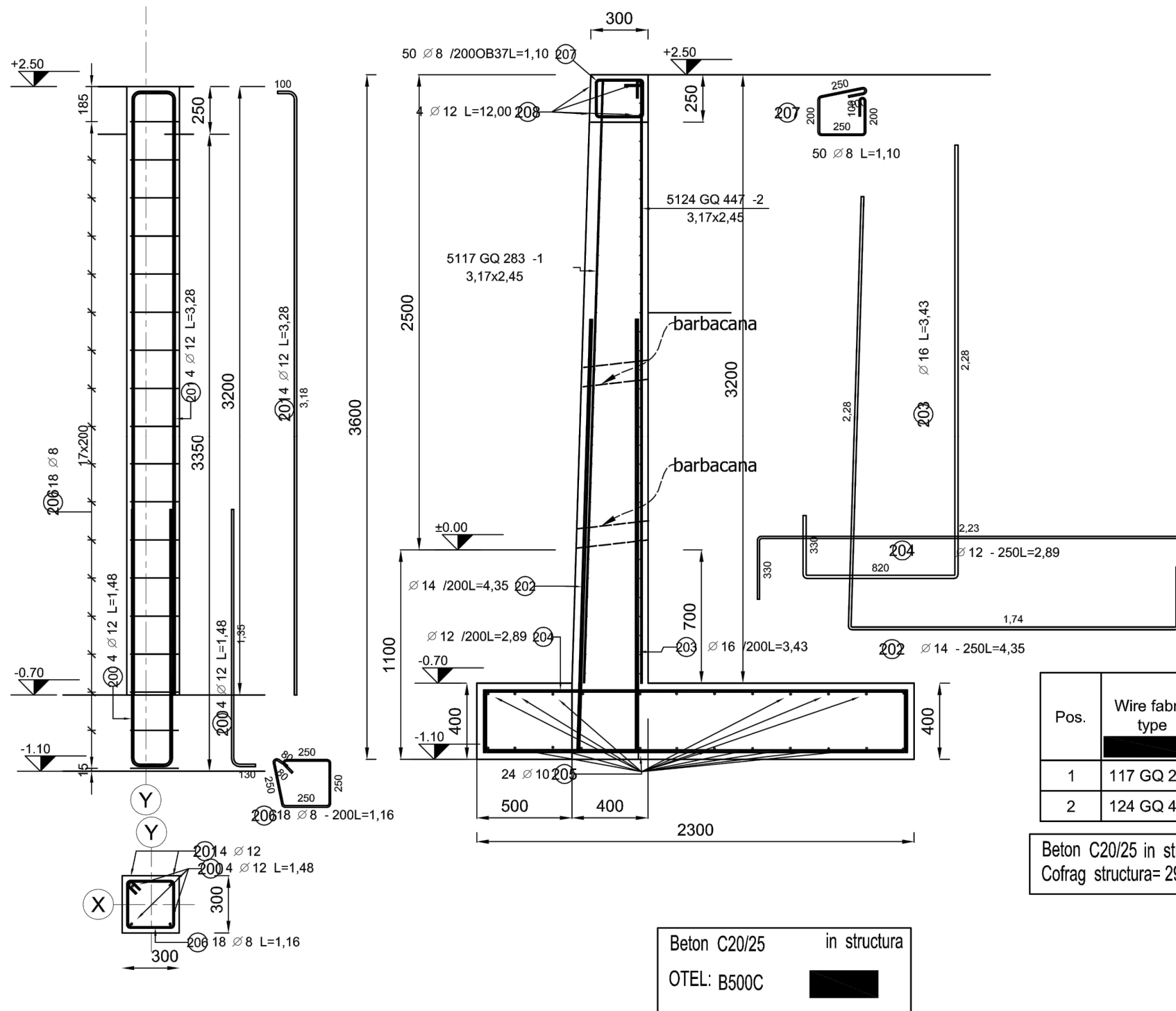
Nr. Crt.	Denumire element	Sectiune [cm.]		Lungime [cm]	Bucati
CP700	Caprior	10	x 15	700	160
Cs600	Cosoroaba	15	x 15	600	15
Cs400	Cosoroaba	15	x 15	400	13
Co 500	Coama	15	x 15	500	3
Co 400	Coama	15	x 15	450	7
Co 350	Coama	15	x 15	350	2
Co300	Coama	15	x 15	300	1
Pa600	Pana	15	x 20	600	3
Pa500	Pana	15	x 20	500	6
Pa 400	Pana	15	x 20	400	17
Pa 300	Pana	15	x 20	300	4
Do 400	Dolie	15	x 20	400	8
Do600	Dolie	15	x 20	600	8
P250	Pop	15	x 15	250	36
P355	Pop	15	x 15	355	14
T100	TALPA	10	X 15	400	13
CV150	Contravanturi	10	X 15	300	50
TOTAL VOLUM LEMN (mc) :				33.7	mc
Astereala 2.4 cm		680	mp	16.3	mc



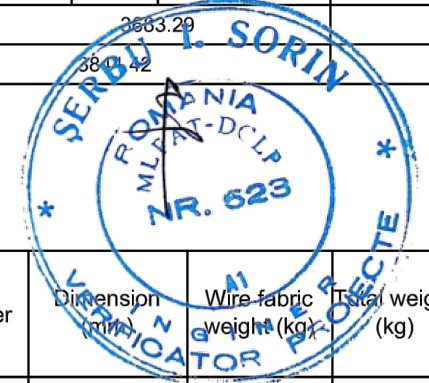
PROIECTOR	NUME	SEMNTATURA	CERINTA	REFERAT / EXPERTIZA NR. / DATA	Proiect nr.:
Beneficiar:	S.C. ATELIER DE PROIECTARE GTT S.R.L.			COMUNA TARLUNGENI	156/2024
Proiect:	Numar de ordine in registrul comen: 141/35/2012; Cod Unic de Inregistrare: RO269768571			CONSTRUIRE SCOALA CICLUL GIMNAZIAL	P.Th.
Amplasament:	Com. Valea, Str. Principala, nr. 224 A, jud. Covasna			JUD. BRASOV, COM. TARLUNGENI, SAT ZIUN	D.D.E.
Specificatie:	ing. Adrian Costea			Titlu plansa:	Planu Nr.
Scd proiect:	ing. Liviu Mihai			PLAN SARPANTA	R 016
Proiectat:	ing. Liviu Mihai				
Desenat:	ing. Liviu Mihai				

Stalpi in zid
9 buc

ZID DE SPRIJIN
LUNGIME DE 40 ML



Pozitie	Grade opel	Număr total	Lungime (m)	Lungime totală în funcție de gradele opelului și diametrele barelor (m)					Simbol (mm)	
				Ø 8	Ø 10	Ø 12	Ø 14	Ø 16		
200	12	36	1.48			53.28			1.35	
201	12	36	3.28			118.08			3.18	
202	14	200	4.35				870.00		2.28	
203	16	200	3.43					686.00	2.28	
204	12	200	2.89			578.00			2.23	
205	10	96	12.00		1152.00				12.00	
206	8	162	1.16	187.92					2.28	
207	8	200	1.10	220.00					2.28	
208	12	16	12.00			192.00			12.00	
Lungime în funcție de diametre (m)				407.92	1152.00	941.36	870.00	686.00		
Masă (kg/m)				0.40	0.62	0.89	1.21	1.58		
Masă totală în funcție de diametre (kg)				161.13	710.78	835.93	1052.70	1083.88		
Masă totală în funcție de gradul opelului (kg)				161.13	3683.29					
Total (kg)										



Pos.	Wire fabric type	Number			Dimensions (mm)	Bar diameter	Dimension (mm)	Wire fabric weight (kg)	Total weight (kg)
		in the element	of elements	Total					
1	117 GQ 283	5	5	25	2450x3170	6.0 6.0	100 100	34.82	870.43
2	124 GQ 447	5	5	25	2450x3170	8.0 8.0	100 100	61.97	1549.34

Beton C20/25 in structura= 81,6 mc
Cofrag structura= 290 mp

Beton C20/25 in structura
OTEL: B500C

VERIFICATOR:	NUME	SEMNATURA	CERINTA	REFERAT / EXPERTIZA NR / DATA	Beneficiar:	Proiect nr.:
					COMUNA TARLUNGENI	156/2024
atelier de proiectare GTT S.C. ATELIER DE PROIECTARE GTT S.R.L. Număr de ordine în registrul comerțului: J14/35/2012 Cod Unic de Înregistrare: RO29768571 Com.Vâlcele, Str.Principală, nr. 224 A , jud.Covasna				CONSTRUIRE SCOALA CICLUL GIMNAZIAL Amplasament: JUD. BRASOV, COM. TARLUNGENI, SAT ZIZIN DJ103A, F.N., C.F. 116294, NR. CAD. 116294		Faza:
SPECIFICATIE	NUME	SEMNATURA	SCARA:	DATA:	Titlu plansa:	Plansa Nr.
Sef proiect:	ing. Adrian Costea		1:100	05.2025	ZID DE SPRIJIN	R-17
Proiectat:	ing. Liviu Mihai					
Desenat:	ing. Liviu Mihai					

