



SOCIETATEA COMERCIALA DE PROIECTARI

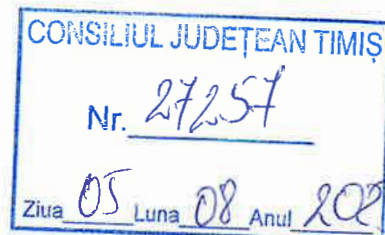
BAU * PROIECT

str. I. Nemoianu nr.6A TIMISOARA; nr. J/35/355 din 30.01.1992;
cui RO1802622; cont RO11RNCB0249049298420001 - BCR Timiş
tel. 0256-201953; 0744-532642; 0745-647532; 0740-013610
e-mail: office@bau-proiect.ro; bau@rdsmail.ro

DISPOZITIE DE SANTIER



nr. 04 din data de 05.08.2025



Referitor la obiectivul:

RENOVARE ENERGETICA MODERATA CORP C4 - ATELIER INSTRUCTAJ (TURNATORIE) + CAMIN FETE + CLUB SI CORP C5 - ATELIER TAMPLARIE IN REGIM P+2E - LICEULUI TEHNOLOGIC SPECIAL GHEORGHE ATANASIU

Beneficiar:

JUDETUL TIMIS drept de administrare CONSILIUL JUDETEAN TIMIS

CORP C4

Cu ocazia executării săpăturilor pentru realizarea puțului de lift, respectiv montării schelei pe fațada principală sau constat:

Fundațiile stâlpului din Axul 1, Sir A este dezvoltat atât în plan orizontal cât și în plan transversal fapt pentru care se modifică forma fundației puțului de lift, înlocuindu-se planșa 05-RC4 cu planșa 05-RC4m (planșa 05-RC4 se declară nulă). În acest scop s-a efectuat un studiu geotehnic pe care îl atașăm prezentei dispoziții.

Având în vedere că zidăria de BCA nu este la fața grinzilor prefabricate variază între 5-25cm se necesită executarea unor buiandrugii din beton pentru ferestrele etajului 1 respectiv etajului 2 din fațada principală cu rolul de a susține zidăria de completare din BCA între planșeu și buiandrugii, conform planșei 10-RC4. Pentru conlucrarea buiandrugilor cu grinda existentă se vor monta agrafe în forma de U, Ø10/150, fixate cu ancora chimică în această (grinda existentă) minim 10cm.

Consumul de material va fi:

Ancora chimică diametru Ø10 (gaura Ø12) – 336 buc

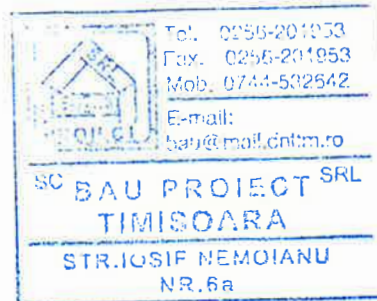
Armatură Ø8 și Ø10 – 495 Kg

Beton C20/25 – 3.71mc

Cofrag – 38mp

PROIECTANT

ing. CHIVU Aurelian





SOCIETATEA COMERCIALA DE PROIECTARI

BAU * PROIECT

str. I. Nemoianu nr.6A TIMISOARA; nr. J/35/355 din 30.01.1992;
cui RO1802622; cont RO11RNCB0249049298420001 - BCR Timiș
tel. 0256-201953; 0744-532642; 0745-647532; 0740-013610
e-mail: office@bau-proiect.ro; bau@rdsmail.ro

MEMORIU JUSTIFICATIV



I. INFORMATII GENERALE

A. Obiectul proiectului

1.1 Denumire lucrare:

RENOVARE ENERGETICA MODERATA CORP C4 - ATELIER INSTRUCTAJ
(TURNATORIE) + CAMIN FETE + CLUB
SI CORP C5 - ATELIER TAMPLARIE IN REGIM P+2E
- LICEULUI TEHNOLOGIC SPECIAL GHEORGHE ATANASIU

- 1.2 Faza: EXECUTIE
- 1.3 Amplasament : Municipiul TIMISOARA, judetul TIMIS
str. Gheorghe Doja, nr. 16, CF 412588
- 1.4 Titularul investitiei: JUDETUL TIMIS
- 1.5 Beneficiarul investitiei: JUDETUL TIMIS
- 1.6 Ordonator de credite: JUDETUL TIMIS
- 1.7 Proiect numărul: 5002/2023
- 1.8 Elaboratorul doc. : SC BAU PROIECT SRL Timișoara
Str. Iosif Nemoianu nr. 6

Prezentarea contextului

Dupa montarea schelei pe fatada principala s-a putut masura distanta dintre zidaria de BCA si grinda prefabricata existenta.

S-a executat sapatura pentru putul liftului

Motivarea interventiilor

Fundațiile stâlpului din Axul 1, Sir A este dezvoltat atât în plan orizontal cât și în plan transversal fapt pentru care se modifica forma fundației puțului de lift. Sustinerea zidariei de bca de completare.

Masuri de intervenție:

- Se modifica forma fundației puțului de lift, înlocuindu-se planșa 05-RC4 cu planșa 05-RC4m (planșa 05-RC4 se declara nula)
- Se vor executa buiandrugii din beton la nivelul etajului 1 respectiv 2 conform planșei 10-RCA

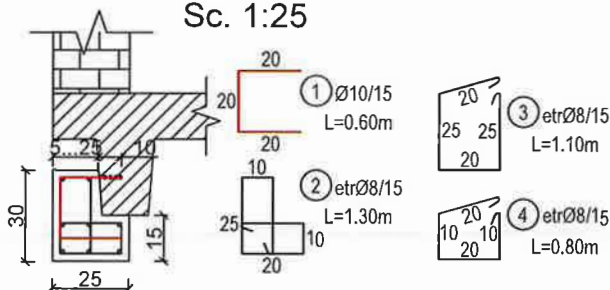
Poze cu fundatiile respectiv cu buiandrugii:



Intocmit,
Ing. Chivu Aurelian

Plan Armare Buiandrugii

Sc. 1:25



Nota :

- cotele etrierilor sunt cote interioare;
- acoperirea de beton a armaturii 2.5cm;
- armaturile marca 5 si marca 6 sunt bare drepte cu lungimile prevazute in extras.

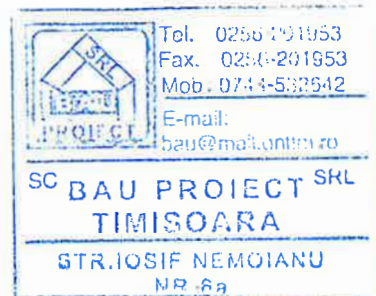
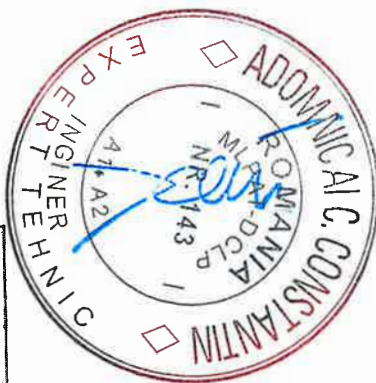


CLASA DE IMPORTANTA: III
 -Conf. P 100-1/2013, CR 0-2012
 CATEGORIA DE IMPORTANTA: "C"
 -Conf. HG 766 /97
 INCADRAREA SEISMICA :
 -ag=0.20g; Tc=0.7s
 -Conf. P100-1/2013

Extras de armatura buiandrugib.a.							
Element	Marca	Ø	Otel	Nr. Bare asem. [buc]	Lungimea unei bare [m]	Lungimea pe diametri [m]	
						Bst500	
						Ø8	Ø10
BUIANDRUGI B.A.	1	10	Bst	336	0.60	-	201.60
	2	8	Bst	196	1.30	254.80	-
	3	8	Bst	92	1.10	101.20	-
	4	8	Bst	50	0.80	40.00	-
	5	10	Bst	44	3.25	-	143.00
	6	10	Bst	54	3.65	-	197.10
Lungimi pe Ø [m]						396.00	541.70
Masa pe ml [kg]						0.395	0.617
Masa pe Ø [kg]						156	334
TOTAL						491	



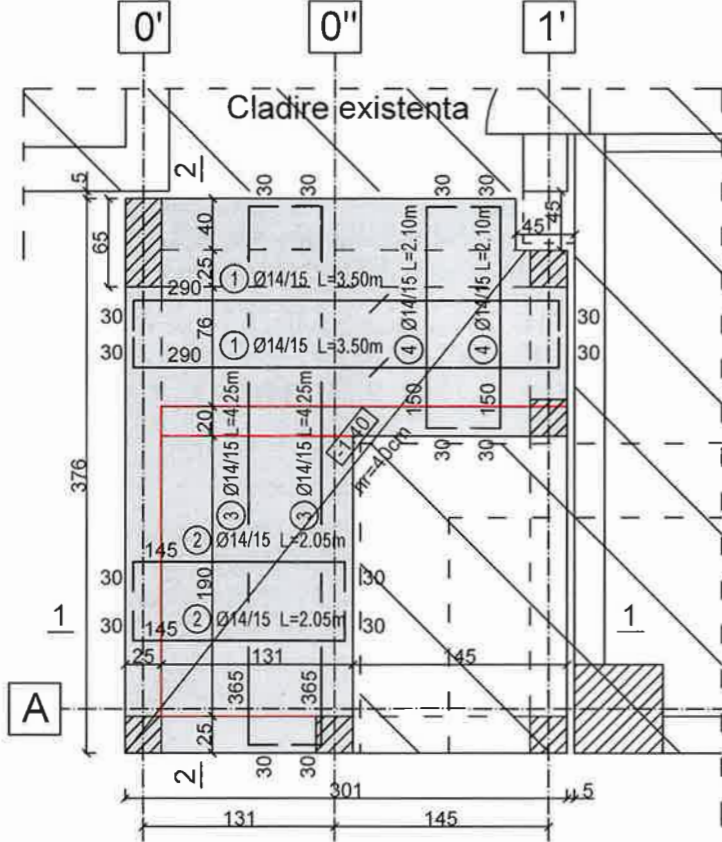
ROMÂNIA - I.S.C.
BARABAS PETER-ZSOLT
 DIRIGINTE DE ŞANTIER
 Aut. Nr. 27809; 26942; 32363
 DOMENII/SUBDOMENII:
 2.2; 6; 8.2



Verificator/Expert	Nume	Semnatura:	Cerinte	Referat/Expertiza nr./Data	
Verificator					
Verificator					
PROIECT srl ISOARA 27355 din 30.01.1992			Titlu proiect: RENOVARE ENERGETICA MODERATA CORP C4-ATELIER INSTRUCTAJ(TURNATORIE)+CAMIN FETE+CLUB SI CORP C5-ATELIER TAMPLARIE IN REGIM P+2E-LICEU TEHNOLOGIC SPECIAL GHEORGHE ATANASIU Timisoara, str. Gheorghe Doja, nr. 16, Jud. Timis		Proiect nr.: 5002/2023
Sef proiect	arh. Crasovan Marius		Scara: 1:25	Beneficiar: JUDETUL TIMIS drept administrare CONSILIUL JUDETEAN TIMIS	Faza: PT+DE
Proiectat	ing. Gavrilovici Catalin		Data 08.2025	Titlu plansa: CORP C4	Plansa nr.: 10-RC4
Desenat-red	ing. Gavrilovici Catalin			PLAN ARMARE BUIANDRUGI BETON ARMAT	

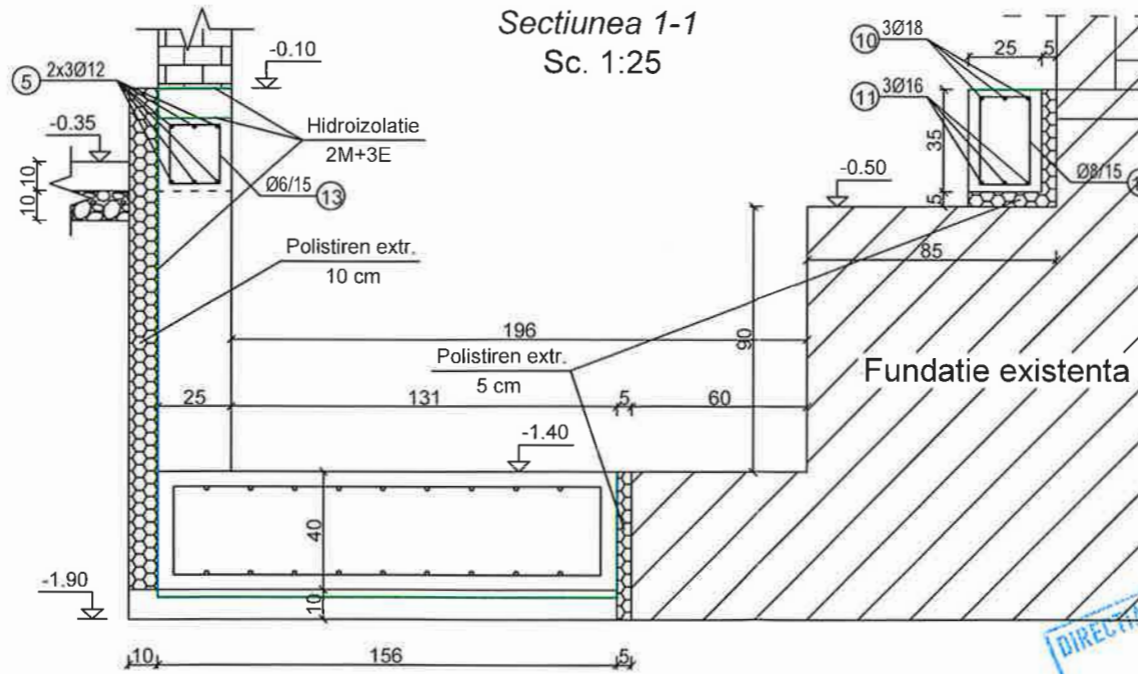
Plan armare radier cota -1.40

Sc. 1:50



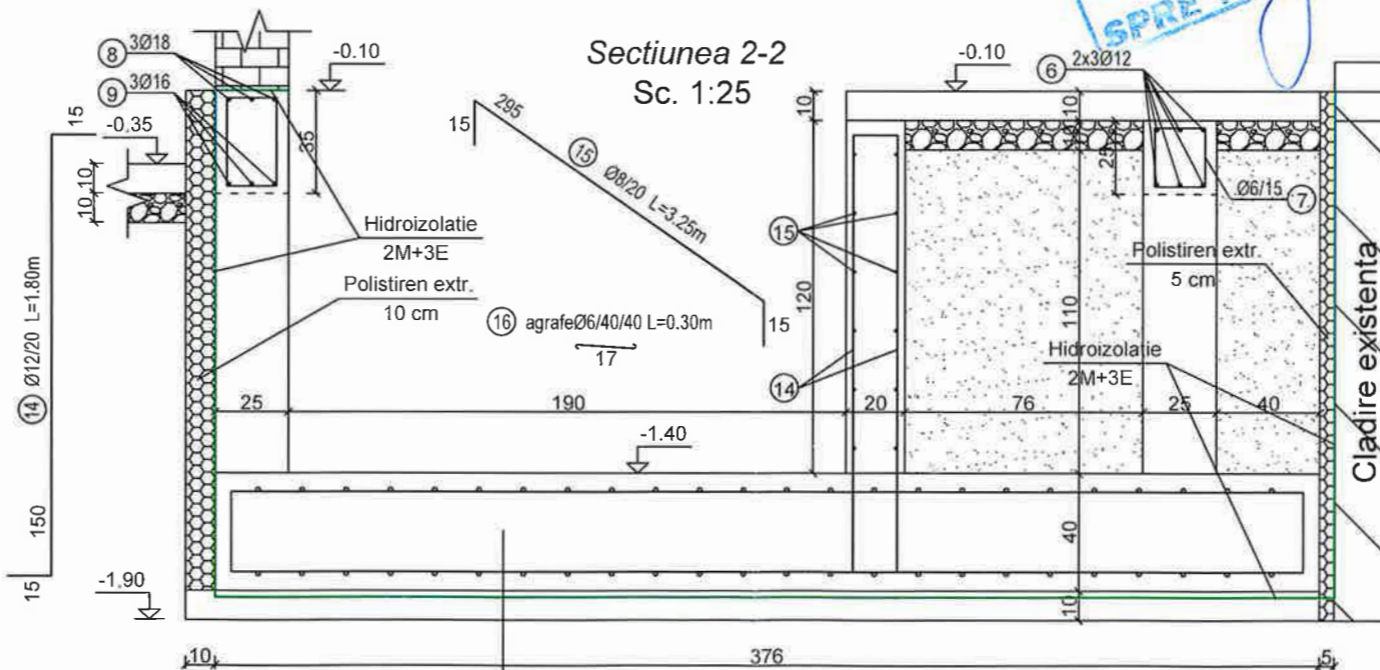
Sectiunea 1-1

Sc. 1:25



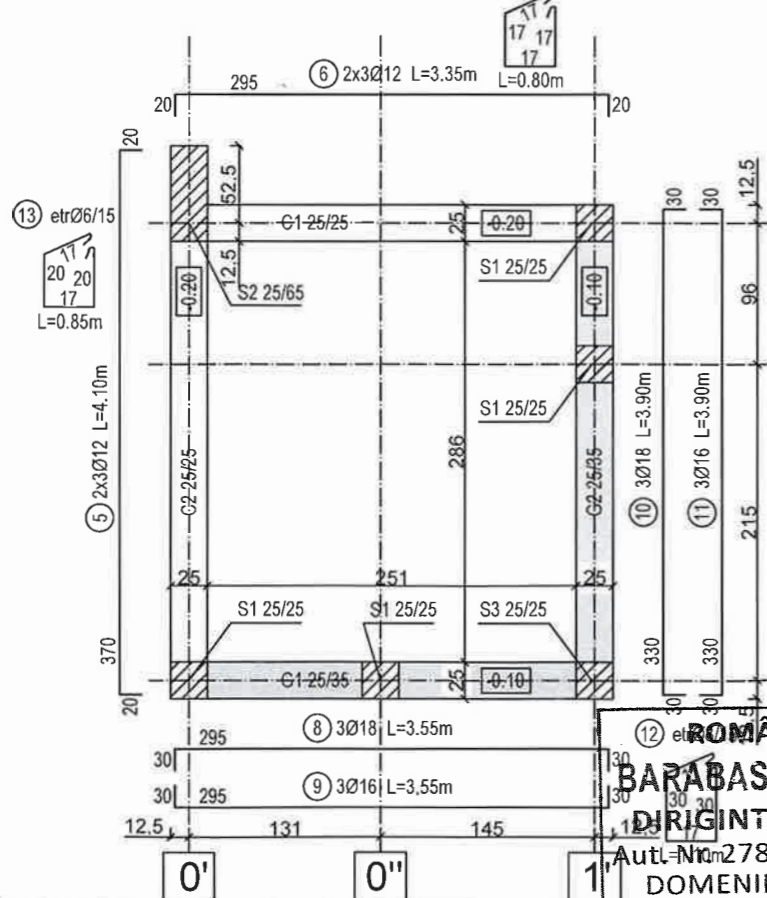
Sectiunea 2-2

Sc. 1:25



Plan armare grinzi, centuri cota -0.10, -0.20

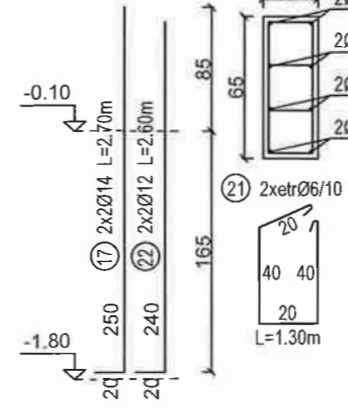
Sc. 1:50



Det. mustati stalpisor S1 - 4 buc
Sc. 1:50

Det. mustati stalpisor S2 - 1 buc
Sc. 1:50

Det. mustati stalpisor S3 - 1 buc
Sc. 1:50



Nota :

- cota ±0.00 reprezinta cota finita a pardoselii de la parter;
- cota terenului sistematizat este la -0.35m fata de cota ±0.00;
- adancimea de fundare este -1.90m fata de cota ±0.00;
- conform studiului geotehnic terenul apt de fundare il constituie stratul de nisip prafos argilos, cafeniu cenuziu de umiditate scazuta;
- pres conventionala de calcul pe teren (in gruparea fundamentala de incarcari) este Pconv.=160 KPa;
- cotele etrierilor sunt cote interioare;
- acoperirea de beton a armaturii 2.5cm, pentru suprafetele in contact cu betonul si 5cm, pentru suprafetele in contact cu pamantul;
- fundatia extinderii va avea aceeasi cota cu cea a cladirii existente;
- umplutura de pamant se va compacta pe straturi succesive de maxim 20cm;
- pardoseala se va arma cu retea Ø6/15 cm;
- se consulta obligatoriu cu plansa 09-RG4.

ATENȚIE !

- in cazul in care cota fundatiei cladirii existente este diferita de cea prevazuta in prezentul plan, -1.90 m, fata de cota pardoselii parterului, se va chema proiectantul de specialitate pe santier;
- dimensiunile interioare finale ale cuvei liftului se vor stabili dupa alegerea tipului de lift dorit;
- cele doua grinzi (G1 si G2) se vor amplasa inclusiv pe grosimea placii pardoseala de 10 cm, cota superioara a grinzilor fiind -0.10.

Element	Marca	Ø	Otel	Nr. Bare asem. [buc]	Lungimea unei bare [m]	Lungimea pe diametri [m]					
						OB37 Ø6	Ø8	Ø12	Ø14	Ø16	Ø18
1	14	PC	20	3.50	-	-	-	70.00	-	-	
2	14	PC	28	2.05	-	-	-	57.40	-	-	
3	14	PC	20	4.25	-	-	-	85.00	-	-	
4	14	PC	18	2.10	-	-	-	37.80	-	-	
5	12	PC	6	4.10	-	-	-	24.60	-	-	
6	12	PC	6	3.35	-	-	-	20.10	-	-	
7	6	OB	19	0.80	15.20	-	-	-	-	-	
8	18	PC	3	3.55	-	-	-	-	-	10.65	
9	16	PC	3	3.55	-	-	-	-	-	10.65	
10	18	PC	3	3.90	-	-	-	-	-	11.70	
11	16	PC	3	3.90	-	-	-	-	-	11.70	
12	8	OB	43	1.10	-	-	-	-	-	-	
13	6	OB	24	0.85	20.40	-	-	-	-	-	
14	12	PC	24	1.80	-	-	-	43.20	-	-	
15	8	PC	12	3.25	-	-	-	39.00	-	-	
16	6	OB	18	0.30	5.40	-	-	-	-	-	
17	14	PC	20	2.70	-	-	-	-	-	54.00	
18	6	OB	67	0.90	60.30	-	-	-	-	-	
19	14	PC	2	2.60	-	-	-	-	-	5.20	
20	8	PC	32	1.40	-	-	-	-	-	44.80	
21	6	OB	32	1.30	41.60	-	-	-	-	-	
22	12	PC	2	2.60	-	-	-	-	-	10.40	
Lungimi pe Ø [m]						142.90	83.80	98.30	309.40	22.35	22.35
Masa pe Ø [kg]						0.222	0.395	0.888	2.110	1.580	2.000
Masa pe Ø [kg]						32	33	87	314	35	45
TOTAL						50	-	-	575	-	-

SC BAU PROIECT SRL
TIMISOARA
STR. IOSIF NEMOIANU NR. 6A

ROMANIA - I.S.C.
BARABAS PETER-ZSOLT
DRIGINTE DE SANTIER
Aut. Nr. 27809; 26942; 32363
DOMENII/SUBDOMENII: 2.2; 6; 8.2

CLASA DE IMPORTANTA: III
-Conf. P 100-1/2013, CR 0-2012
CATEGORIA DE IMPORTANTA: "C"
-Conf. HG 766/97
INCADRAREA SEISMICA :
-ag=0.20g; Tc=0.7s
-Conf. P100-1/2013

BETON INFRASTRUCTURA
-Conf. SR EN 206-1
CLASA DE EXPUNERE: XC2
CLASA DE CLORURA: CL 0.20
Beton simplu: C16/20
Beton armat: C20/25
Otel beton: OB37; PC52

Verificator/Expert	Nume	Semnatura:	Cerinte	Referat/Expertiza nr./Data
Verificator				
Verificator				
				Titlu proiect: RENOVARE ENERGETICA MODERATA CORP C4-ATELIER INSTRUCTAJ(TURNATORIE)+CAMIN FETE+CLUB SI CORP C5-ATELIER TAMPLARIE IN REGIM P+2E-LICEU TEHNOLOGIC SPECIAL GHEORGHE ATANASIU Timisoara, str. Gheorghe Doja, nr. 16, Jud. Timis
Sef proiect: arh. Crasovan Marius Proiectat: ing. Gavrilovici Catalin Desenat-red: ing. Gavrilovici Catalin				Beneficiar: JUDETUL TIMIS drept administrare: CONSILIUL JUDETEAN TIMIS Titlu plansa: CORP C4 PLAN FUNDATII. DETALII
Scara: 1:50 1:25 Data: 08.2025				Proiect nr.: 5002/2023 Faza: PT+DE Plansa nr.: 05-RC4m