

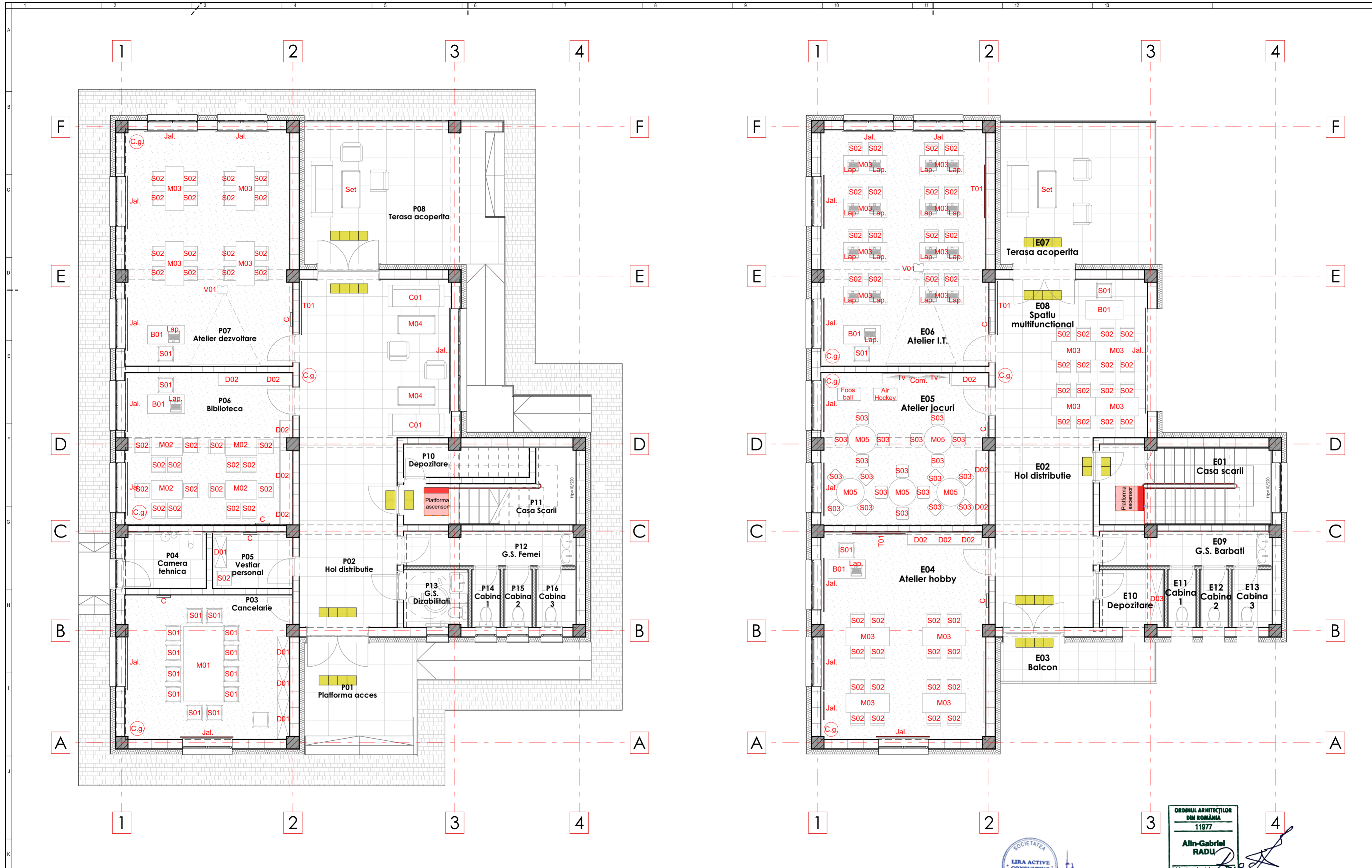
Ș.construita - 242.40 mp
 Ș. construita desfasurata - 484.80 mp
 Ș. utila parter - 204.1 mp
 Ș. utila etaj - 203.1 mp
 Ș. utila totala - 407.2 mp
 H max - 9.00 m (atic)

H streasina - 6.00m
 Regim de inaltime P+1E+Pod
 Categoria de importanta - C
 Clasa de importanta - III
 G.R.F. - II
 Risc de incendiu - Mic

Cod	Denumire încăpere	Finisaj pardoseală	Suprafață	H util	Cod	Denumire încăpere	Finisaj pardoseală	Suprafață	H util
P01	Platformă acces	Gresie antiderapantă	11.60 mp	2.80 m	E01	Casa scării	Gresie antiderapantă	13.70 mp	/
P02	Hol distribuție	Gresie antiderapantă	18.90 mp	2.80 m	E02	Hol distribuție	Gresie antiderapantă	19.00 mp	2.80 m
P03	Cancelarie	Covor PVC	23.30 mp	2.80 m	E03	Balcon	Gresie antiderapantă	6.30 mp	2.80 m
P04	Camera Tehnică	Gresie antiderapantă	4.80 mp	2.80 m	E04	Atelier hobby	Covor PVC	35.40 mp	2.80 m
P05	Vestiar personal	Gresie antiderapantă	4.80 mp	2.80 m	E05	Atelier jocuri	Covor PVC	26.20 mp	2.80 m
P06	Biblioteca	Covor PVC	26.00 mp	2.80 m	E06	Atelier IT	Covor PVC	40.00 mp	2.80 m
P07	Atelier dezvoltare	Gresie antiderapantă	39.50 mp	2.80 m	E07	Terasă acoperită	Gresie antiderapantă	23.10 mp	2.80 m
P08	Terasă acoperită	Gresie antiderapantă	23.30 mp	2.80 m	E08	Spatiu multifuncțional	Gresie antiderapantă	25.00 mp	2.80 m
P09	Spatiu multifuncțional	Gresie antiderapantă	25.00 mp	2.80 m	E09	Grup sanitar Bărbați	Gresie antiderapantă	5.30 mp	2.80 m
P10	Depozitare	Gresie antiderapantă	3.80 mp	2.80 m	E10	Depozitare	Gresie antiderapantă	3.70 mp	2.80 m
P11	Casa scării	Gresie antiderapantă	8.70 mp	/	E11	Cabina 1	Gresie antiderapantă	1.70 mp	2.80 m
P12	Grup sanitar Femei	Gresie antiderapantă	5.30 mp	2.80 m	E12	Cabina 2	Gresie antiderapantă	1.70 mp	2.80 m
P13	Grup sanitar pers. cu dizabilități	Gresie antiderapantă	3.70 mp	2.80 m	E13	Cabina 3	Gresie antiderapantă	1.70 mp	2.80 m
P14	Cabina 1	Gresie antiderapantă	1.70 mp	2.80 m					
P15	Cabina 2	Gresie antiderapantă	1.70 mp	2.80 m					
P16	Cabina 3	Gresie antiderapantă	1.70 mp	2.80 m					

Verificator Expert	NUME	SEMNATURA	Cerinta	REFERAT / EXPERTIZA NR. / DATA
S.C. LIRA ACTIVE CONSULTING S.R.L. CUI 46683467 Comuna Grivita, sat Trestitiana				Beneficiar: Primaria Comunei Arcani, jud.Gorj
SPECIFICATIE NUME SEMNATURA Scara: ȘEF PROIECT arh. Gabriel Alin Radu 1:50 PROIECTAT arh. Gabriel Alin Radu Data: DESENAT arh. Gabriel Alin Radu 2024				Titlu proiect: Centru Multifuncțional cu Dotări Sportive și Culturale pentru Copii, Comuna Arcani, Jud. Gorj Titlu planșă: PLAN INVELITOARE - CORP C3
				Pr.nr. 70/2024 Faza S.F. Pl.nr. A04





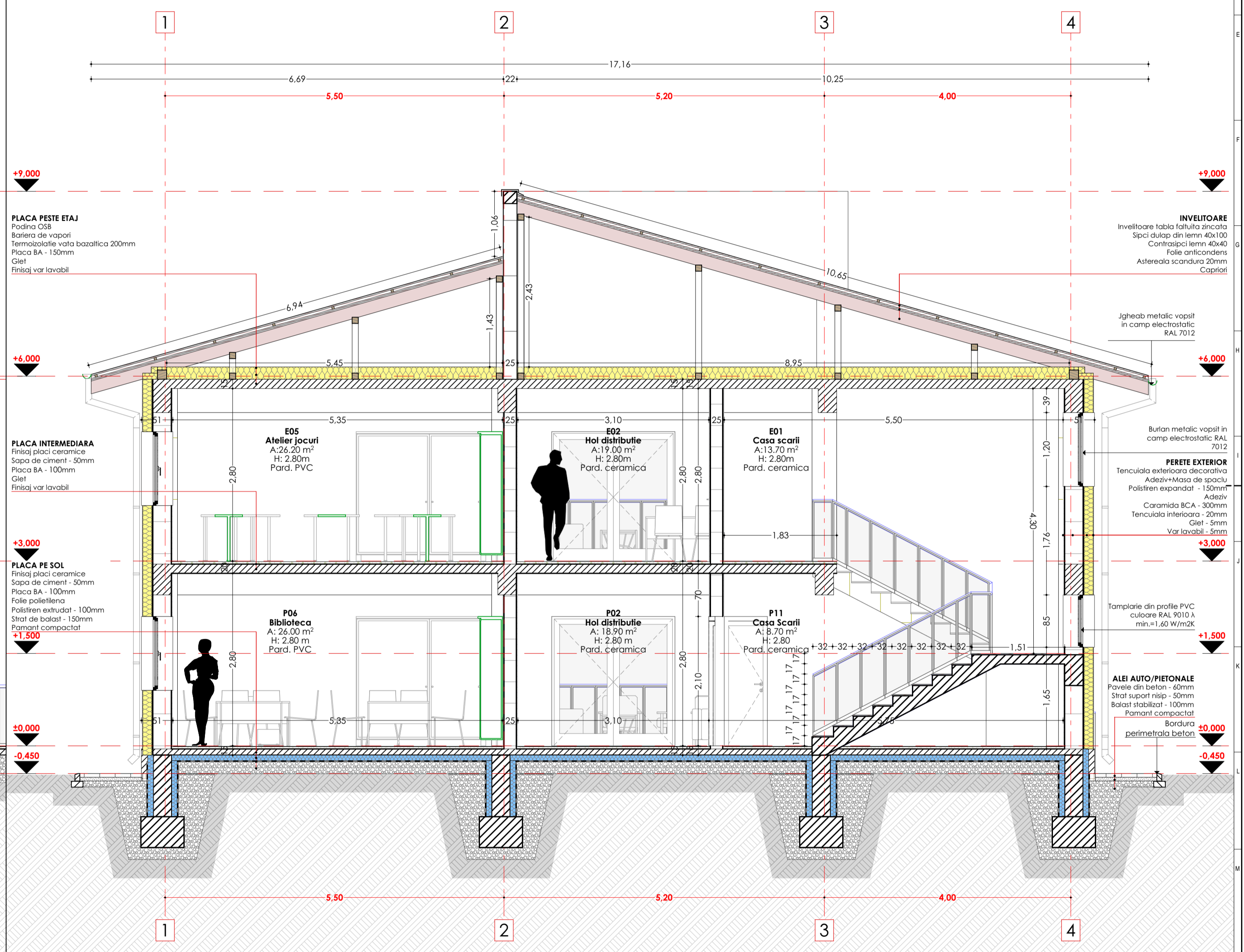
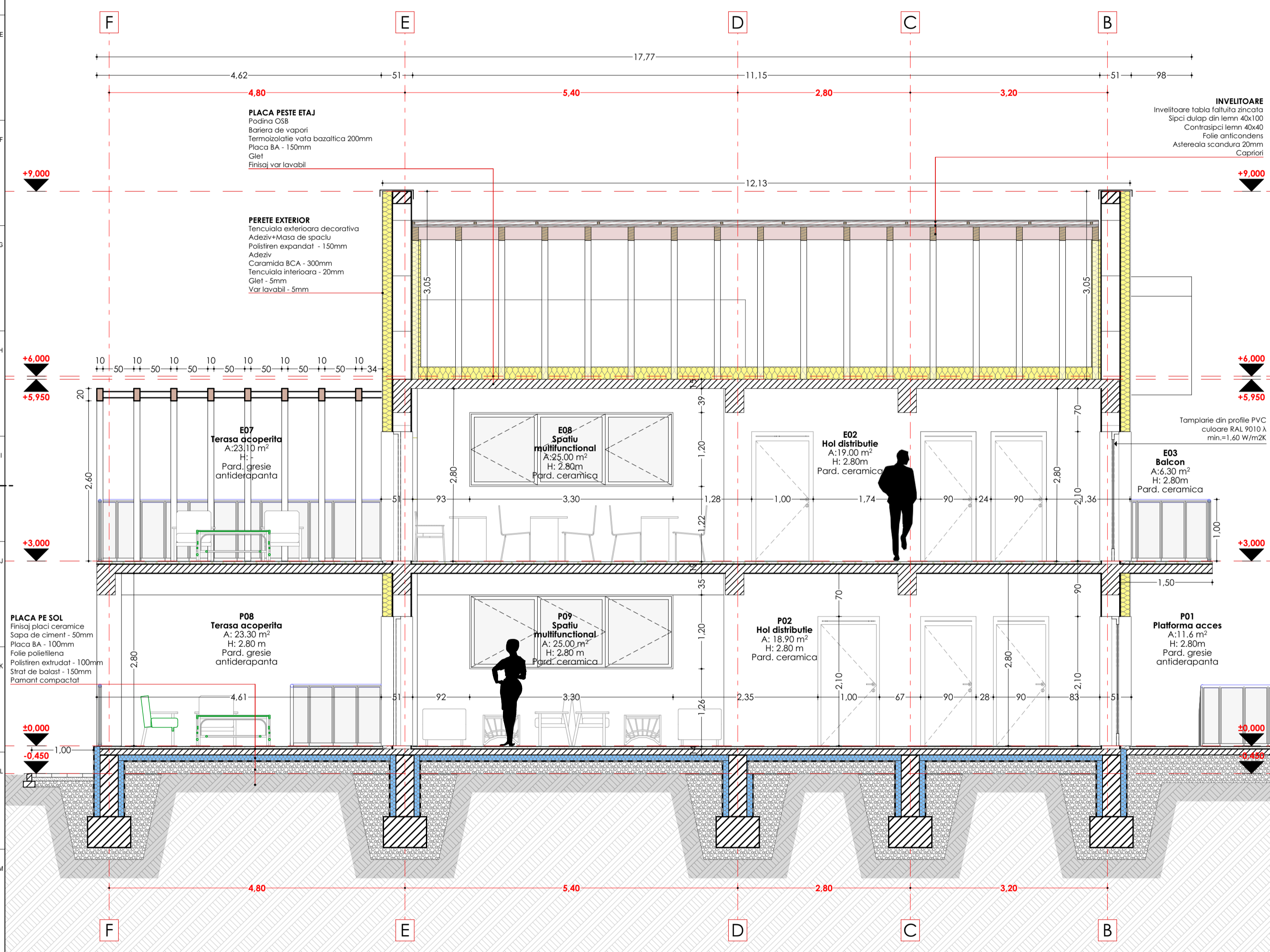
LEGENDĂ

B01 - Birou profesor 120x60x75cm	M01 - Masă conferințe 110x240cm
C - Cuiet haine pentru perete cu 8 carlige	M02 - Masa birou 100x60x74.5cm
C01 - Canapea de 3 locuri	M03 - Masa birou 140x60x74.5cm
C.g. - Coș de gunoi	M04 - Masa cafea
Com. - Comoda TV 180cm	M05 - Masa rotunda diametru 90cm
D01 - Dulap din PAL pentru birou 100x40x200cm	S01 - Scaun ergonomic de birou
D02 - Rafturi depozitare cărți 120x40x200cm	S02 - Scaun cu spatar tapitat negru (TIP 1)
D03 - Rafturi metalice depozitare	S03 - Taburet copii 40x40x40cm
F01 - Fotoliu	Set - Set mobilier pentru exterior cu canapea, masa si 2 scaune
Jal. - Jaluzele	Platforma ascensor pentru persoane cu dizabilități
Lap. - Laptop	Tv - Televizor
Suprafete tactilo-vizuale pentru persoane cu dizabilități de vedere 30x30cm	T01 - Tabla magnetică
	V01 - Videoproiector și panou de proiecție

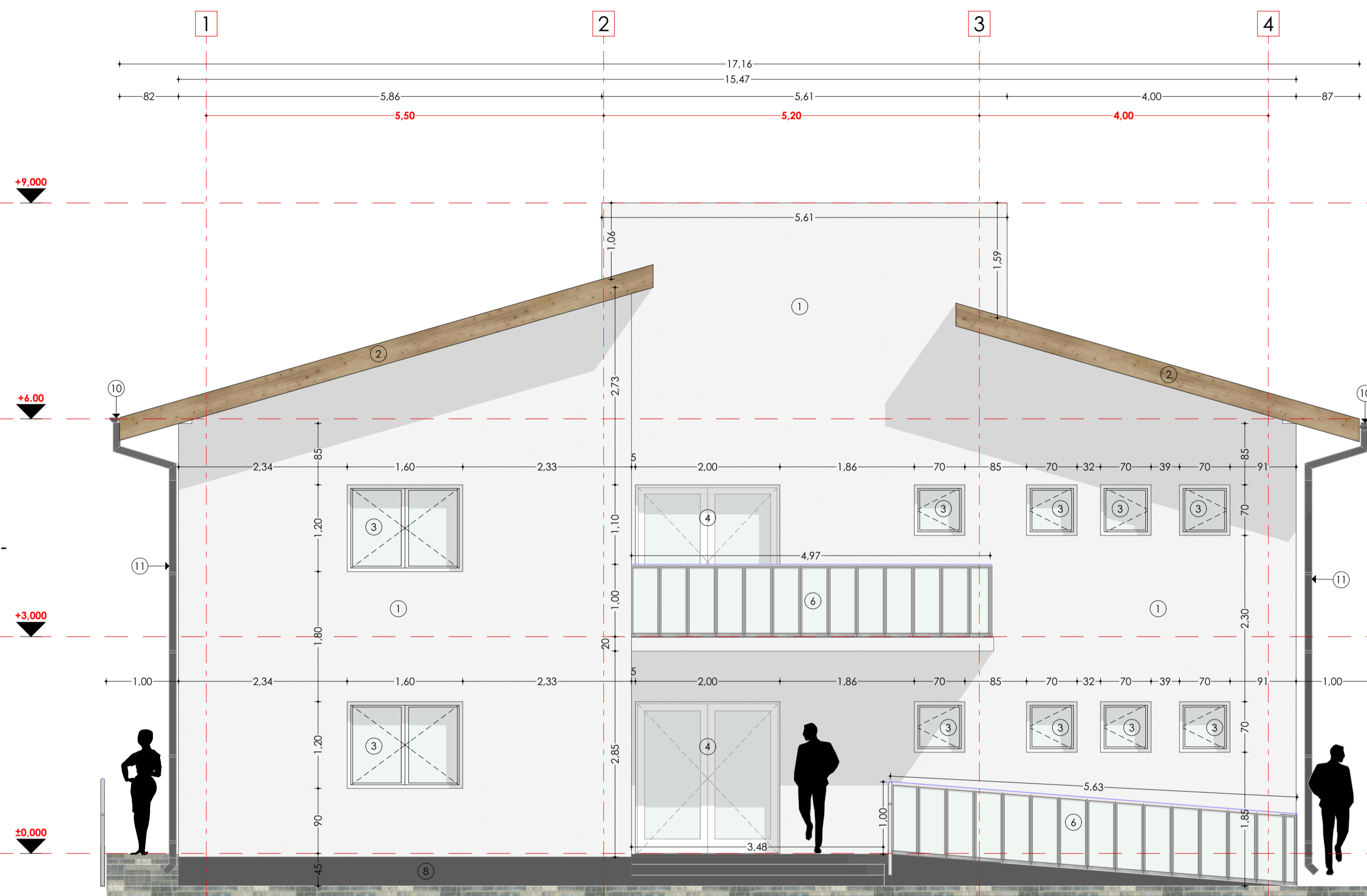


ORDINUL ARHITECTILOR DIN ROMANIA
11977
Alin-Gabriel RADU
Arhitect cu drept de semnătură

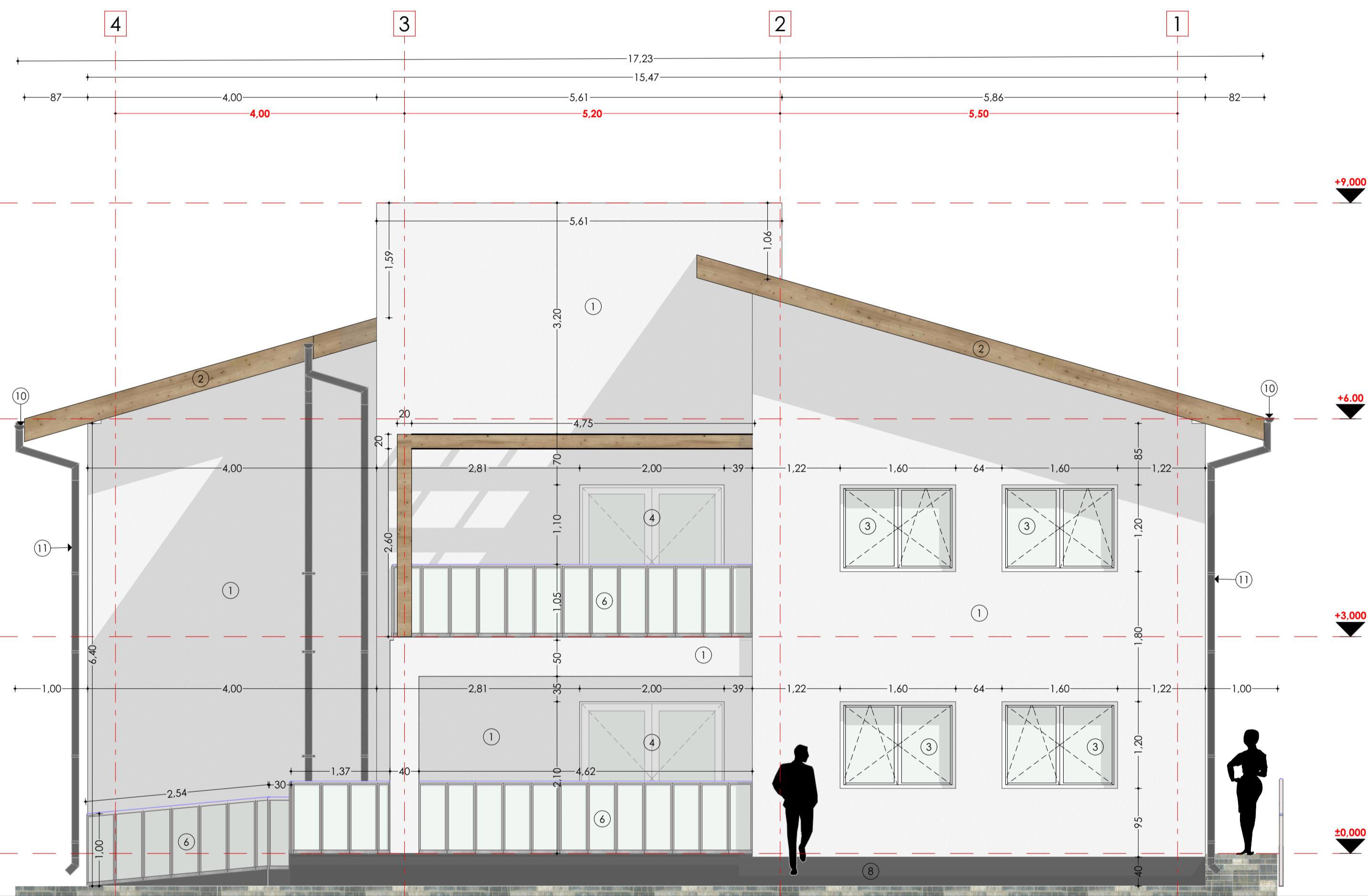
Verificator Expert	NUME	SEMNATURA	Cerinta	REFERAT / EXPERTIZA NR. / DATA
S.C. LIRA ACTIVE CONSULTING S.R.L. CUI 46683467 J37 / 719 / 2022 Comuna Grivita, sat Trestiana				Beneficiar: Primaria Comunei Arcani, jud.Gorj Titlu proiect: Centrul Multifuncțional cu Dotări Sportive și Culturale pentru Copii, Comuna Arcani, Jud. Gorj Titlu planșă: PLANURI MOBILARE ȘI DOTĂRI - CORP C3
Pr.nr.				70/2024
Faza				S.F.
Pl.nr.				A05
DESENAT	arh. Gabriel Alin Radu	SEMNATURA	Scara:	Data: 2024



Verificator Expert	NUME	SEMNTURA	Corinta	REFERAT / EXPERTIZA NR. / DATA	Pr.nr.
	S.C. LIRA ACTIVE CONSULTING S.R.L.			Beneficiar: Primaria Comunei Arcani, jud.Gorj	70/2024
	CUI 46683467			Titlu proiect:	Faza
	Comuna Grivita, sat Trestiana			J37 / T19 / 2022	S.F.
SPECIFICATIE	NUME	SEMNTURA	Scara	Centru Multifunctional cu Dotari Sportive si Culturale pentru Copii, Comuna Arcani, Jud. Gorj	PI.nr.
SEF PROIECT	arh. Gabriel Alin Radu		1:50	Titlu plan:	A06
PROIECTAT	arh. Gabriel Alin Radu		2024	SECTIUNI - CORP C3	
DESENAT	arh. Gabriel Alin Radu				



FATADA PRINCIPALĂ CENTRU MULTIFUNCȚIONAL SC. 1/50



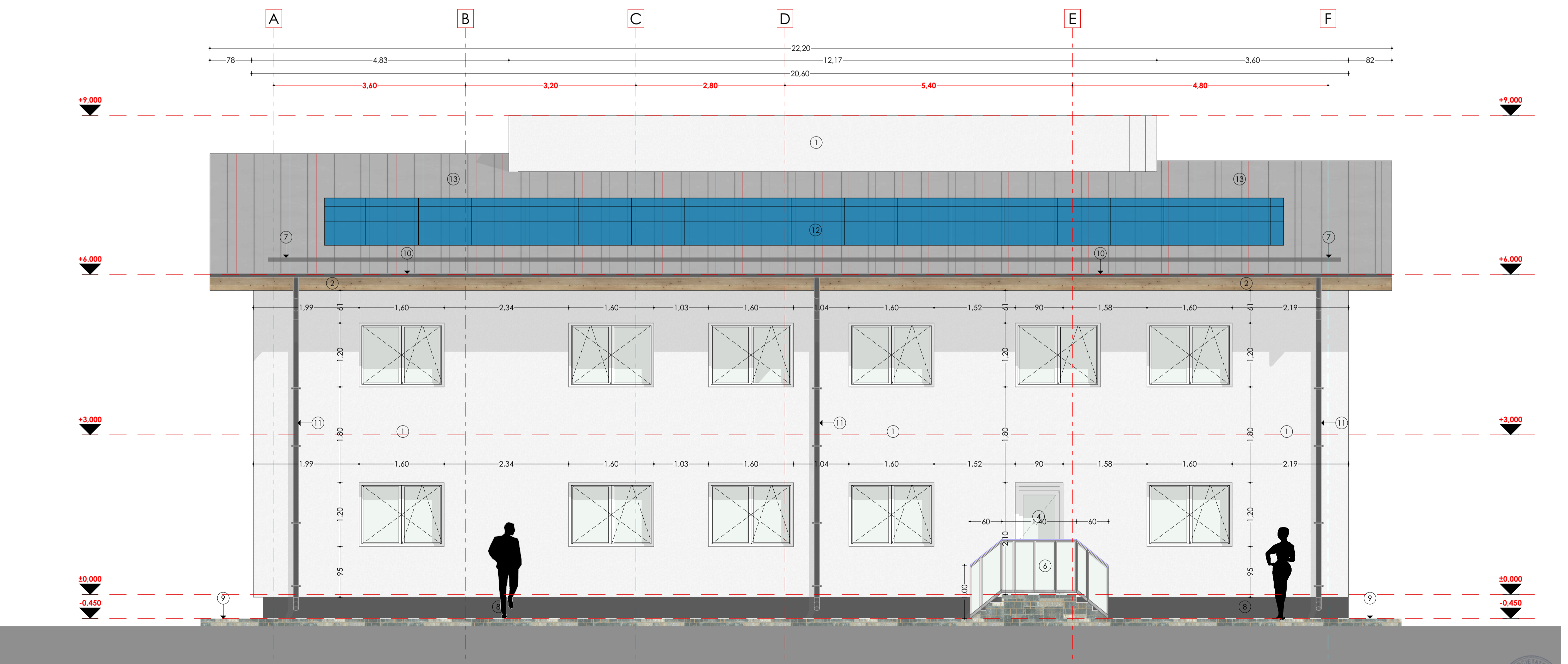
FATADA POSTERIOARĂ CENTRU MULTIFUNCȚIONAL SC. 1/50

LEGENDĂ

- | | | |
|--|---|--|
| ① Finisaj exterior tencuiala decorativa RAL 9003 | ⑦ Parazapezi fixate in faturile invelitorii RAL 7012 | ⑬ Invelitoare din tabla plana falțuită (dublu falț) 0,6mm - cantitate Zn min 275g/m ² culoare gri închis RAL 7012 |
| ② Finisaj exterior streașina - placaj lemn termotratat | ⑧ Tencuiala exterioara decorativa de soclu RAL 7012 | |
| ③ Tamplarie din profile PVC, λmin=1,60 W/m2K, culoare RAL 9010 | ⑨ Alei auto/pietonale realizate din pavele de beton | |
| ④ Usa acces tamplarie din profile PVC culoare RAL 9010 | ⑩ Jgheaburi metalice vopsite in camp electrostatic RAL 7012 | |
| ⑤ Pergola din lemn termotratat | ⑪ Burlane metalice vopsite in camp electrostatic RAL 7012 | |
| ⑥ Balustrada inox | ⑫ Set panouri fotovoltaice | |



Verificator Expert	NUME	SEMNAȚURA	Corința	REFERAT / EXPERTIZA NR. / DATA	Pr.nr. 70/2024
S.C. LIRA ACTIVE CONSULTING S.R.L. CUI 46683467 Comuna Grivita, sat Trestiana				Beneficiar: Primaria Comunei Arcani, jud. Gorj	Faza S.F.
SPECIFICATIE	NUME	SEMNAȚURA	Sara	Titlu proiect:	PI.nr. A07
SEF PROIECT	arh. Gabriel Alin Radu	SEMNAȚURA	7.50	Centru Multifunctional cu Dotari Sportive si Culturale pentru Copii, Comuna Arcani, Jud. Gorj	
PROIECTAT	arh. Gabriel Alin Radu	SEMNAȚURA	2024	Titlu planșă:	
DESENAT	arh. Gabriel Alin Radu	SEMNAȚURA	2024	FATADE - CORP C3	

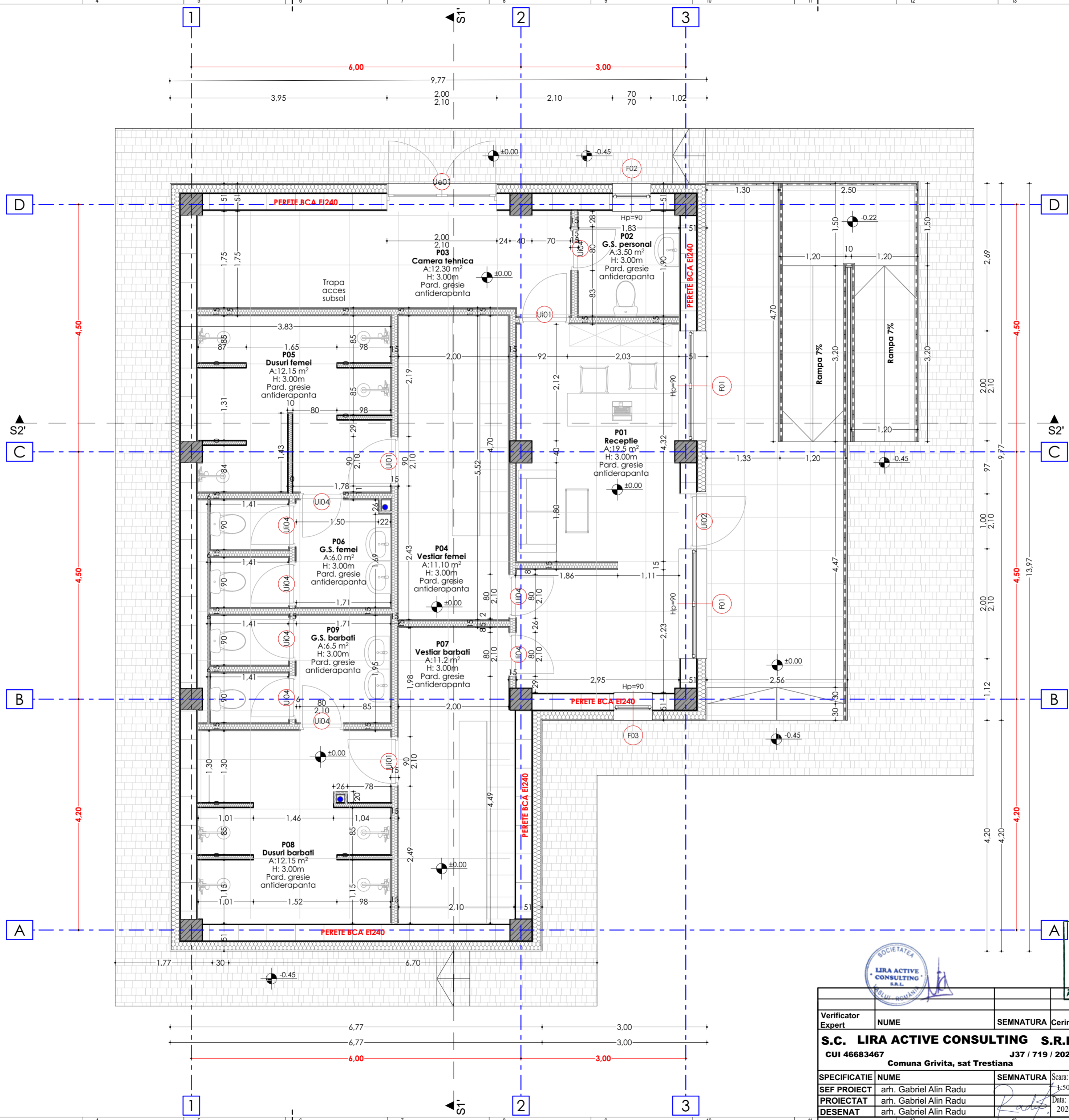


LEGENDĂ

- | | | |
|---|---|--|
| ① Finisaj exterior tencuiala decorativa RAL 9003 | ⑦ Parazapezi fixate in talurile invelitorii RAL 7012 | ⑬ Invelitoare din tabla plana faltuita (dublu falt) 0,6mm - cantitate Zn min 275g/m ² culoare gri inchis RAL 7012 |
| ② Finisaj exterior streașina - placaj lemn termotratat | ⑧ Tencuiala exterioara decorativa de soclu RAL 7012 | |
| ③ Tamplarie din profile PVC, λ _{min} =1,60 W/m2K, culoare RAL 9010 | ⑨ Alei auto/pietonale realizate din pavele de beton | |
| ④ Usa acces tamplarie din profile PVC culoare RAL 9010 | ⑩ Jgheburii metalice vopsite in camp electrostatic RAL 7012 | |
| ⑤ Pergola din lemn termotratat | ⑪ Burlane metalice vopsite in camp electrostatic RAL 7012 | |
| ⑥ Balustrada inox | ⑫ Set panouri fotovoltaice | |



Verificator	NUME	SEMNATURA	Corinta	REFERAT / EXPERTIZA NR. / DATA	Pr.nr.
Expert				Beneficiar:	70/2024
S.C. LIRA ACTIVE CONSULTING S.R.L.				Primaria Comunei Arcani, jud. Gorj	Faza
CUI 46683467 Comuna Grivita, sat Trestiana J37 / T19 / 2022				Titlu proiect:	S.F.
SPECIFICATIE NUME				SEMNATURA	Titlu planșă:
SEF PROIECT	arh. Gabriel Alin Radu			Centru Multifunctional cu Dotari Sportive si Culturale pentru Copii, Comuna Arcani, Jud. Gorj	PI.nr.
PROIECTAT	arh. Gabriel Alin Radu			FATADE - CORP C3	A08
DESENAT	arh. Gabriel Alin Radu				

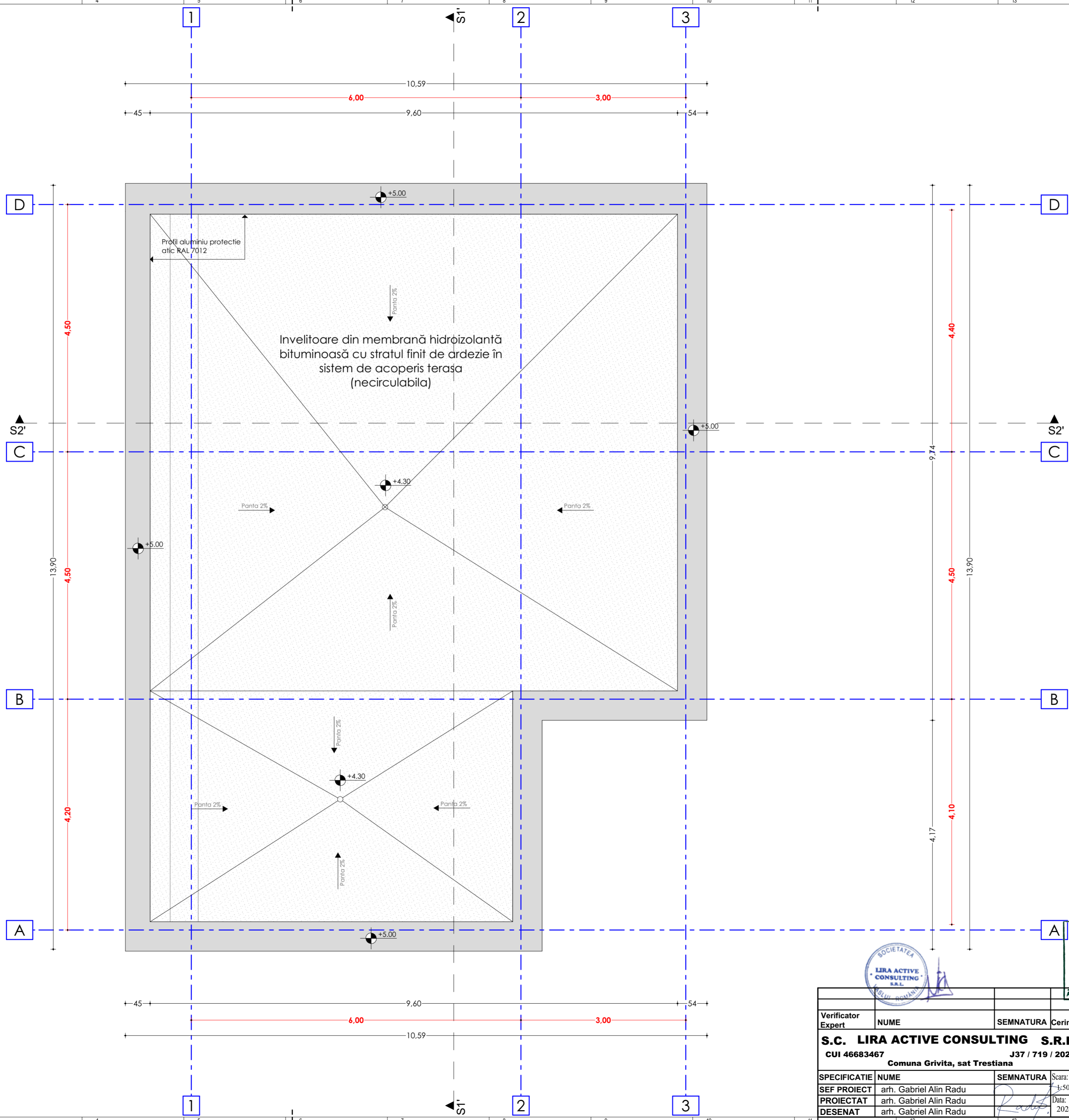


LIRA ACTIVE CONSULTING S.R.L.
SOCIETATE
CU CAPITAL ROMÂN

ORDINUL ARHITECTILOR
DIN ROMÂNIA
11977

Alin-Gabriel RADU
Arhitect cu drept de semnătură

Verificator Expert	NUME	SEMNATURA	Cerinta	REFERAT / EXPERTIZA NR. / DATA
				Beneficiar: Primaria Comunei Arcani, jud. Gorj
	S.C. LIRA ACTIVE CONSULTING S.R.L.			Pr.nr. 70/2024
	CUI 46683467		J37 / 719 / 2022	Titlu proiect:
	Comuna Grivita, sat Trestiana			Faza
SPECIFICATIE	NUME	SEMNATURA	Scara:	Centru Multifunctional cu Dotari Sportive si Culturale pentru Copii, Comuna Arcani, Jud. Gorj
SEF PROIECT	arh. Gabriel Alin Radu		1:50	S.F.
PROIECTAT	arh. Gabriel Alin Radu		Data:	Pl.nr.
DESENAT	arh. Gabriel Alin Radu		2024	A09
				PLAN PARTER - CORP C4



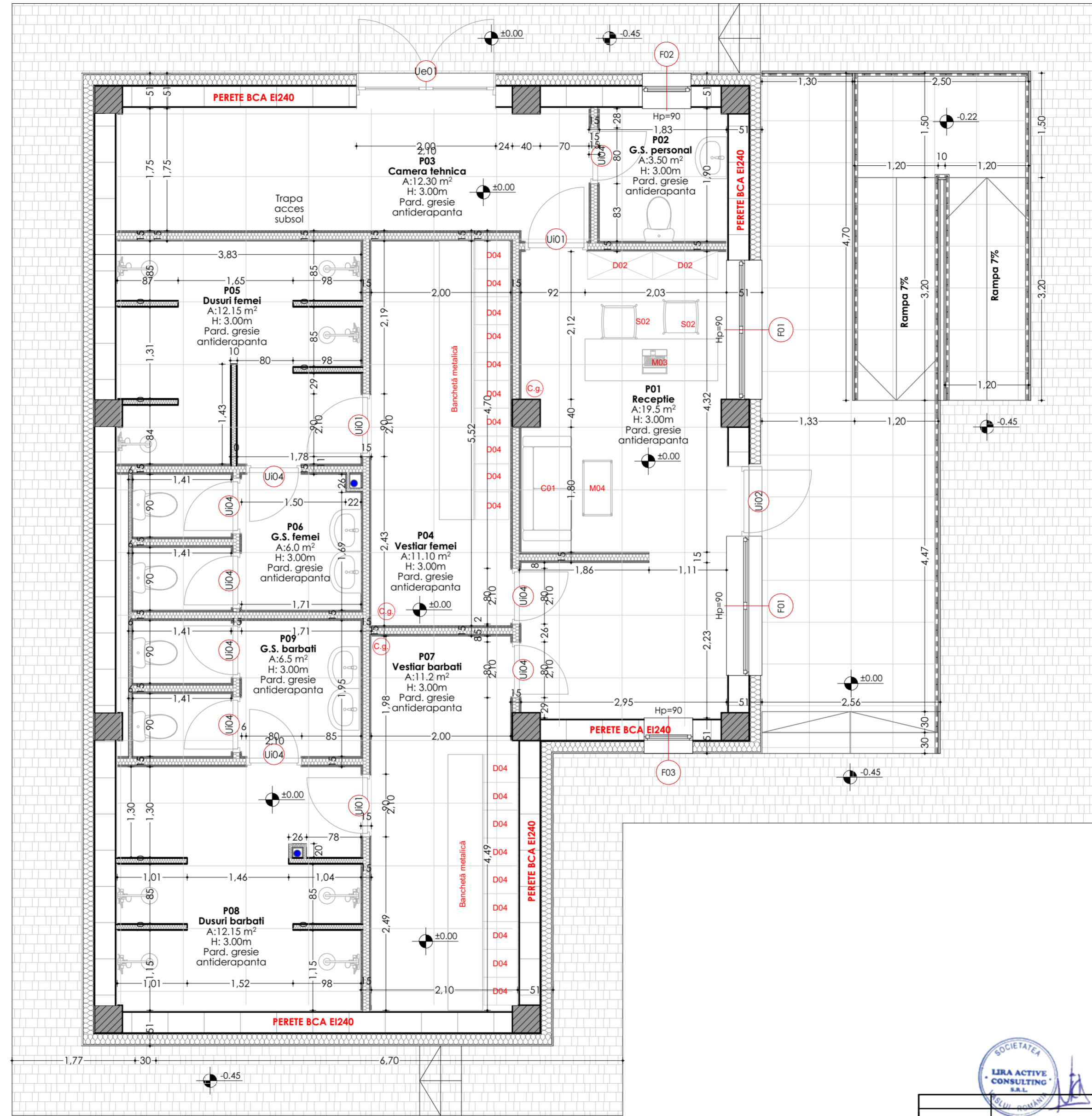
SOCIETATEA
LIRA ACTIVE
CONSULTING
S.R.L.

ORDINUL ARHITECTILOR
DIN ROMANIA
11977

Alin-Gabriel RADU

Arhitect cu drept de semnătură

Verificator Expert	NUME	SEMNATURA	Cerinta	REFERAT / EXPERTIZA NR. / DATA
	S.C. LIRA ACTIVE CONSULTING S.R.L.			Beneficiar: Primaria Comunei Arcani, jud.Gorj
	CUI 46683467		J37 / 719 / 2022	Pr.nr. 70/2024
	Comuna Grivita, sat Trestiana			Titlu proiect: Faza
SPECIFICATIE	NUME	SEMNATURA	Scara:	Centru Multifunctional cu Dotări Sportive si Culturale pentru Copii, Comuna Arcani, Jud. Gorj
SEF PROIECT	arh. Gabriel Alin Radu		1:50	S.F.
PROIECTAT	arh. Gabriel Alin Radu		Data:	Pl.nr.
DESENAT	arh. Gabriel Alin Radu		2024	A10
				PLAN INVELITOARE - CORP C4



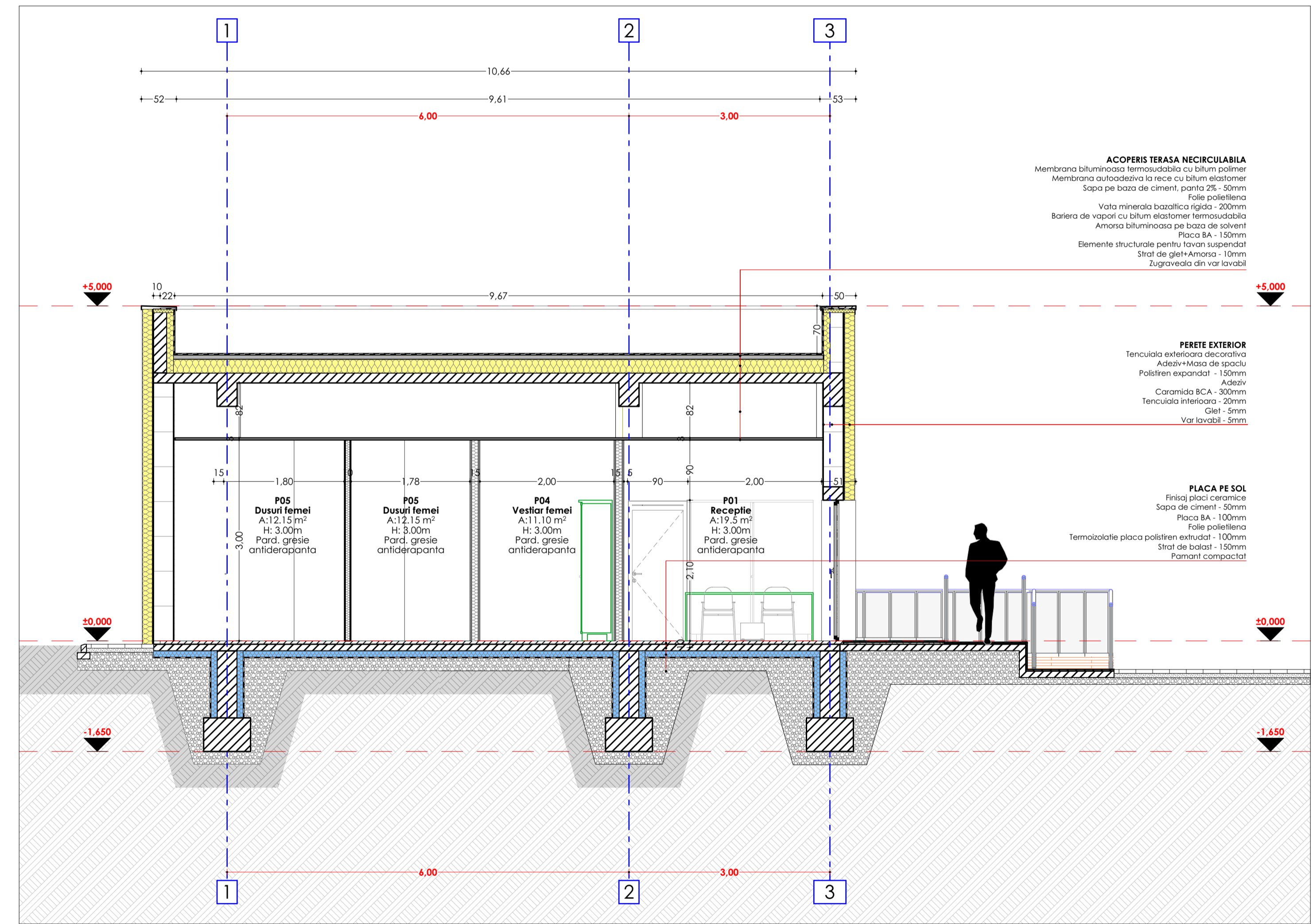
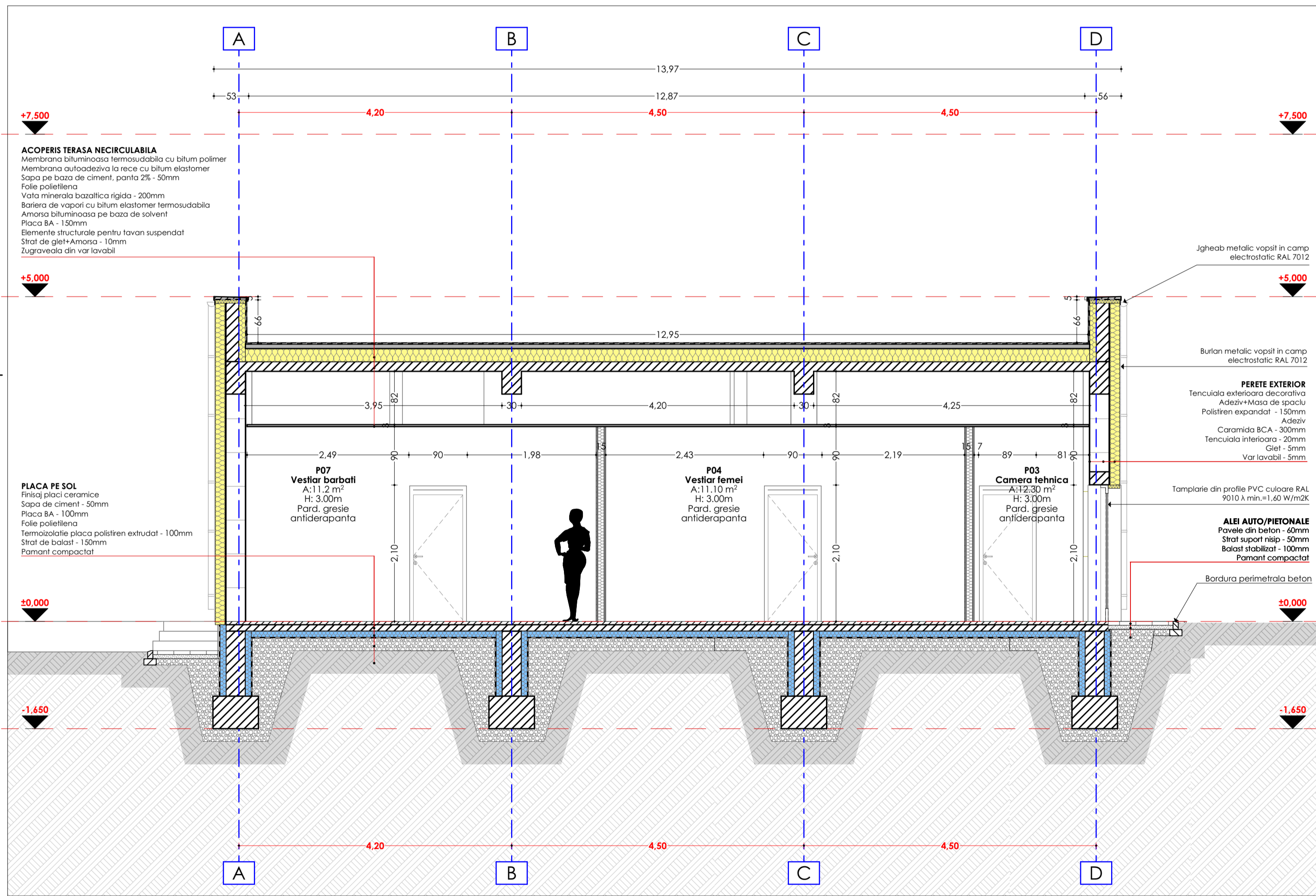
LEGENDĂ

- B01 - Birou profesor 120x60x75cm
- C - Cuiet haine pentru perete cu 8 carlige
- C01 - Canapea de 3 locuri
- C.g. - Coș de gunoi
- Com. - Comoda TV 180cm
- D01 - Dulap din PAL pentru birou 100x40x200cm
- D02 - Rafturi depozitare cărți 120x40x200cm
- D03 - Rafturi metalice depozitare
- D04 - Dulap vestiar
- F01 - Fotoliu
- Jal. - Jaluzele
- Lap. - Laptop
- M01 - Masă conferințe 110x240cm
- M02 - Masa birou 100x60x74.5cm
- M03 - Masa birou 140x60x74.5cm
- M04 - Masa cafea
- M05 - Masa rotunda diametru 90cm
- S01 - Scaun ergonomic de birou
- S02 - Scaun cu spatar tapitat negru (TIP 1)
- Set - Set mobilier pentru exterior cu canapea, masa si 2 scaune
- Platforma ascensor pentru persoane cu dizabilitati
- Tv - Televizor
- T01 - Tabla magnetica
- V01 - Videoproiector și panou de proiectie

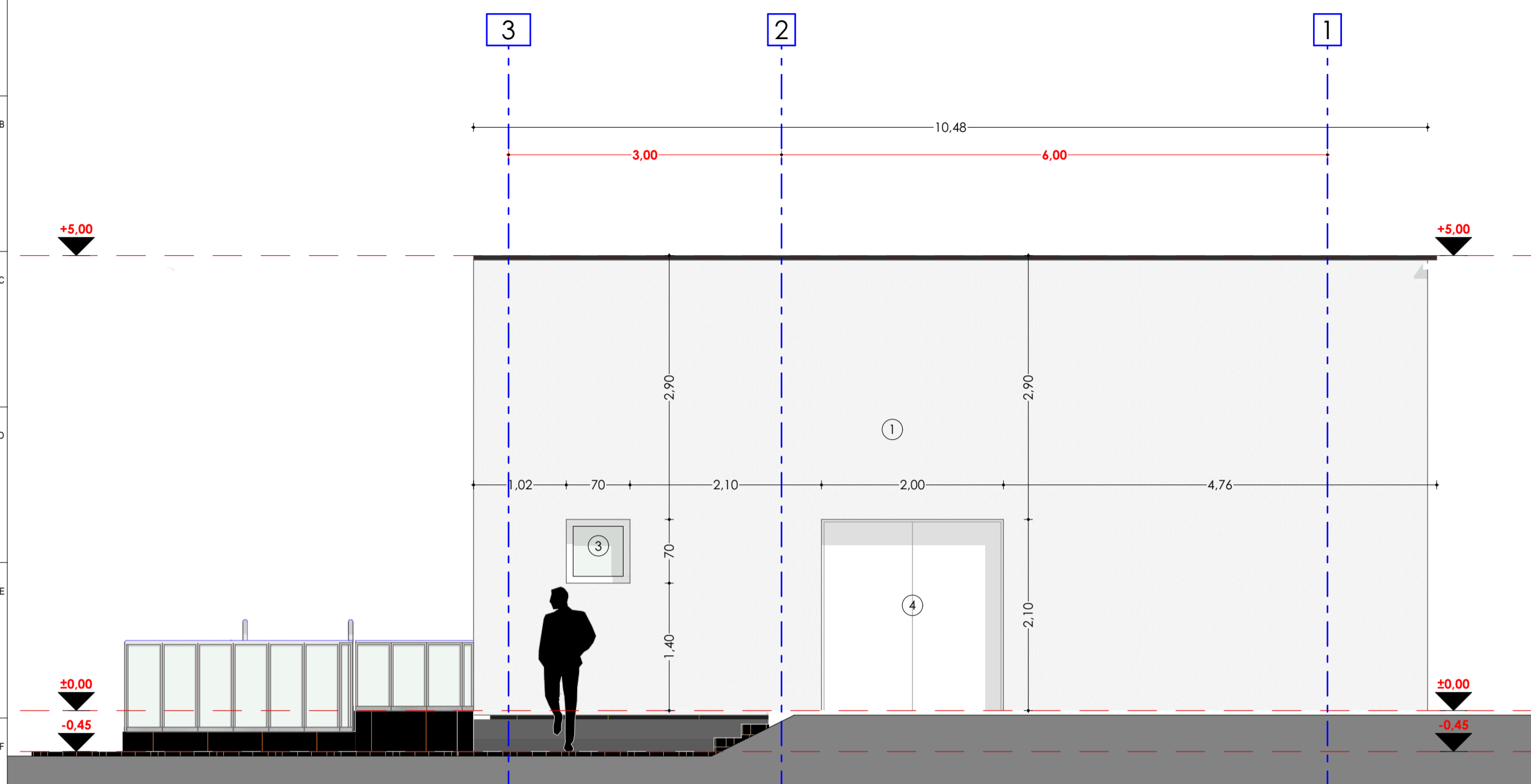
Suprafete tactilo-vizuale pentru persoane cu dizabilitati de vedere 30x30cm



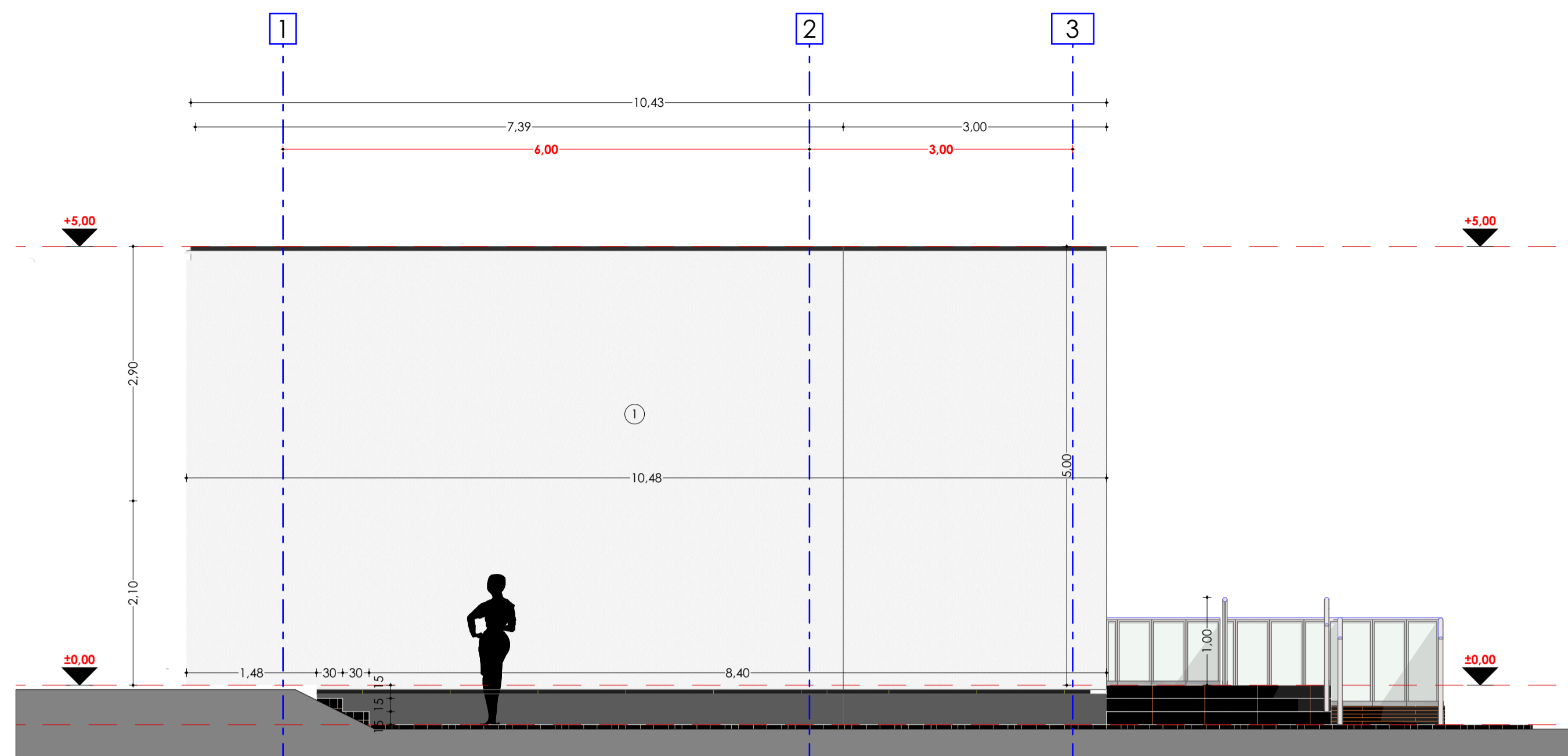
Verificator Expert	NUME	SEMNATURA	Cerinta	REFERAT / EXPERTIZA NR. / DATA
S.C. LIRA ACTIVE CONSULTING S.R.L. CUI 46683467 Comuna Grivita, sat Trestiana				Beneficiar: Primaria Comunei Arcani, jud.Gorj
SPECIFICATIE NUME SEMNATURA Scara: 1:50				Titlu proiect: Centru Multifunctional cu Dotari Sportive si Culturale pentru Copii, Comuna Arcani, Jud. Gorj
PROIECTAT	arh. Gabriel Alin Radu	Data:	2024	Faza S.F.
DESENAT	arh. Gabriel Alin Radu			Pl.nr. A11
PLANURI MOBILARE SI DOTARI - CORP C4				



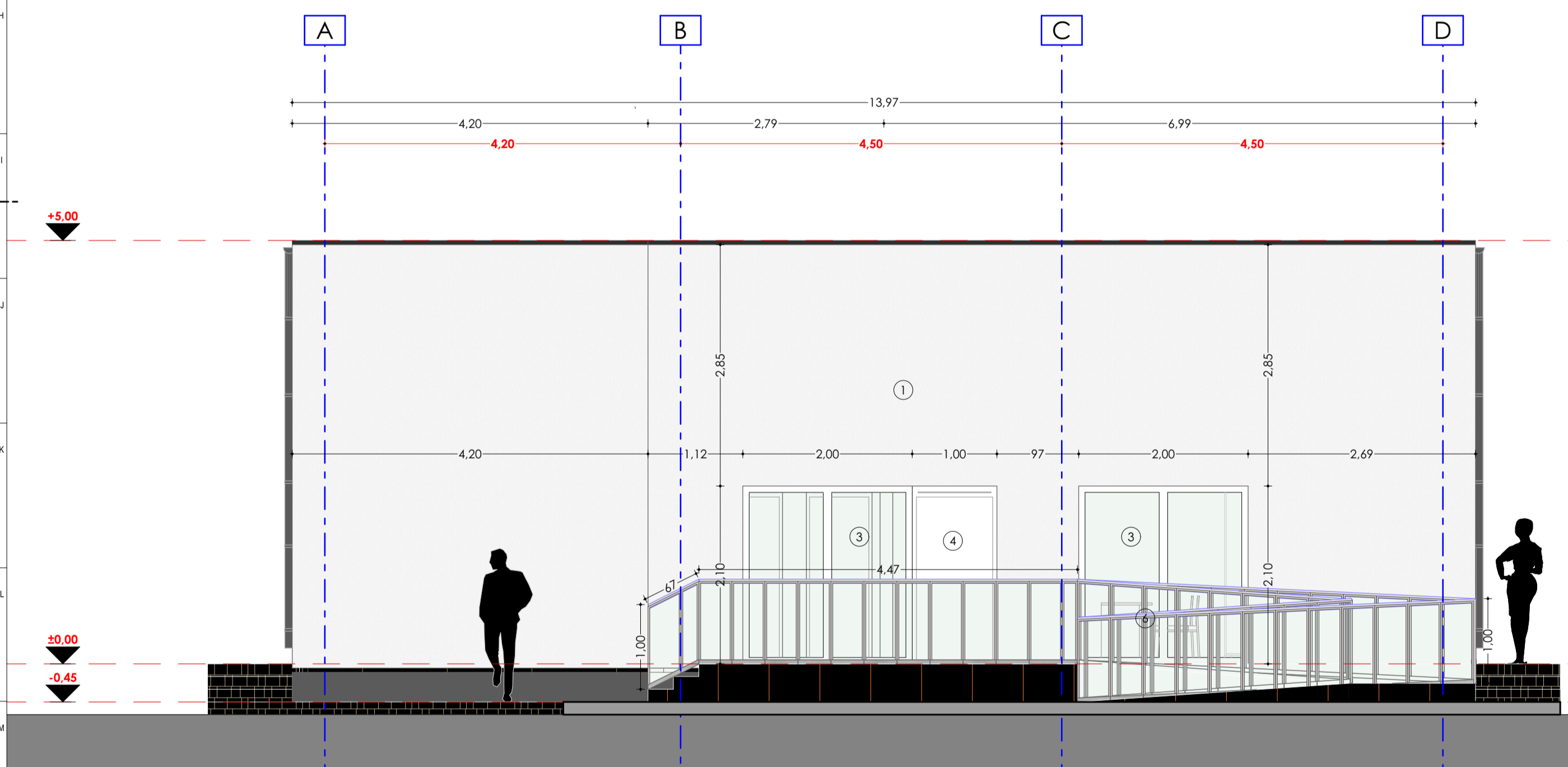
Verificator		SEMNTURA		REFERAT / EXPERTIZA NR. / DATA	
Expert		Corinta		Beneficiar:	
S.C. LIRA ACTIVE CONSULTING S.R.L.		CUI 46683467		Primaria Comunei Arcani, Jud. Gorj	
Comuna Grivita, sat Trestiana		J37 / T19 / 2022		Titlu proiect:	
SPECIFICATIE		SEMNTURA		Scara:	
SEF PROIECT		arh. Gabriel Alin Radu		3:50	
PROIECTAT		arh. Gabriel Alin Radu		Data:	
DESENAT		arh. Gabriel Alin Radu		2024	
		CENTRU MULTIFUNCTIONAL CU DATARI SPORTIVE SI CULTURALE PENTRU COPIL, COMUNA ARCANI, JUD. GORJ		Faza	
		SECTIUNI - CORP C4		S.F.	
				PI.nr.	
				A12	



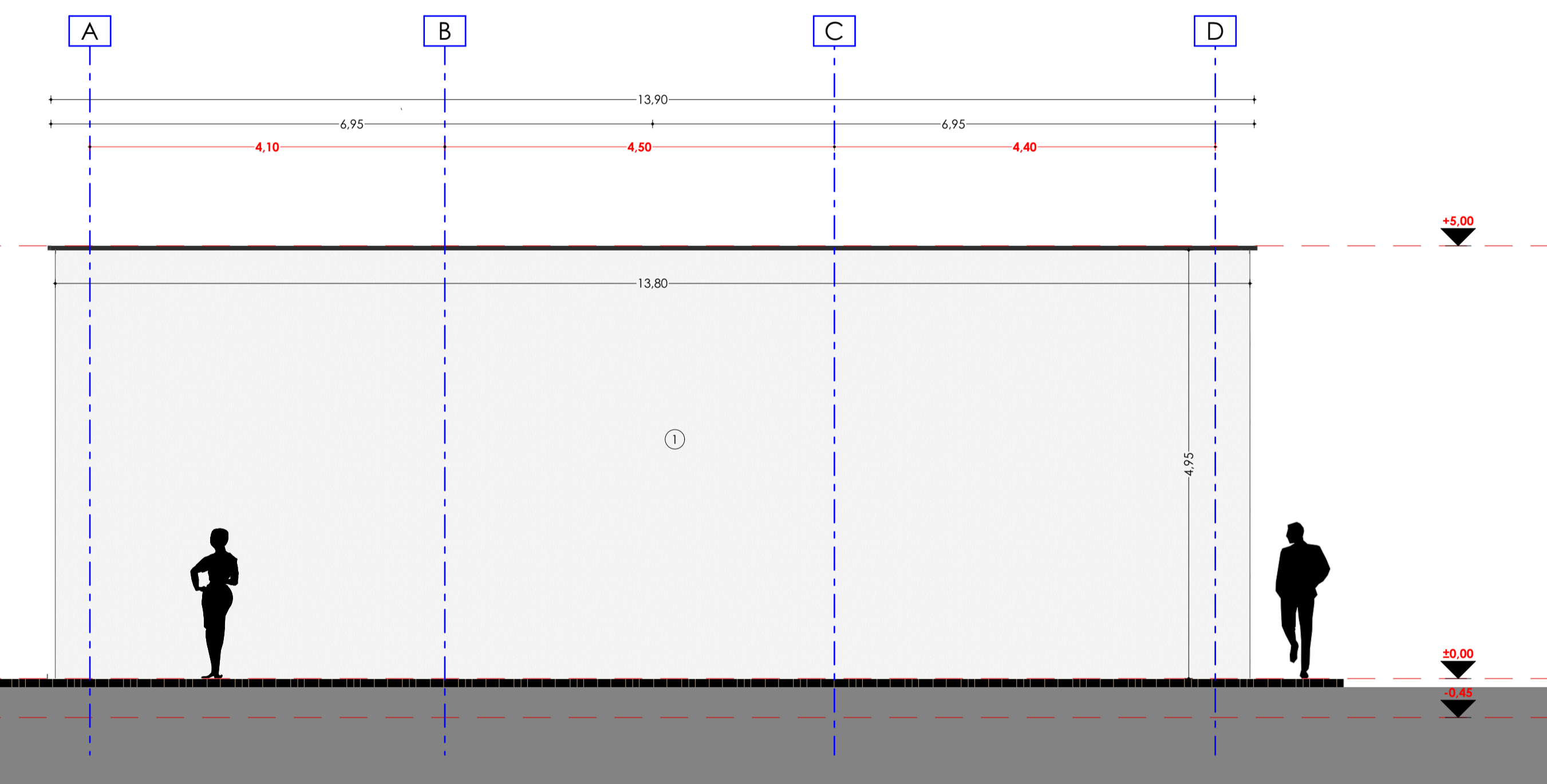
FAȚADA LATERALĂ STÂNGA VESTIARE SC. 1/50



FAȚADA LATERALĂ DREAPTA VESTIARE SC. 1/50



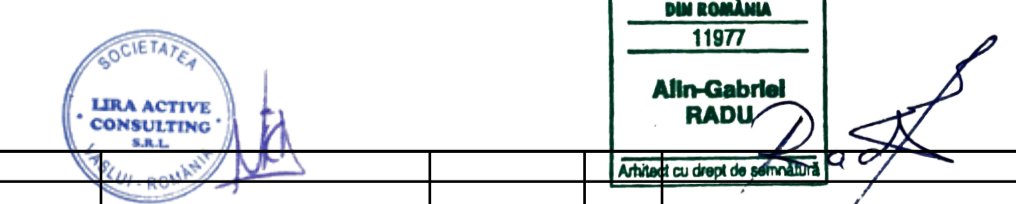
FAȚADA PRINCIPALĂ VESTIARE SC. 1/50



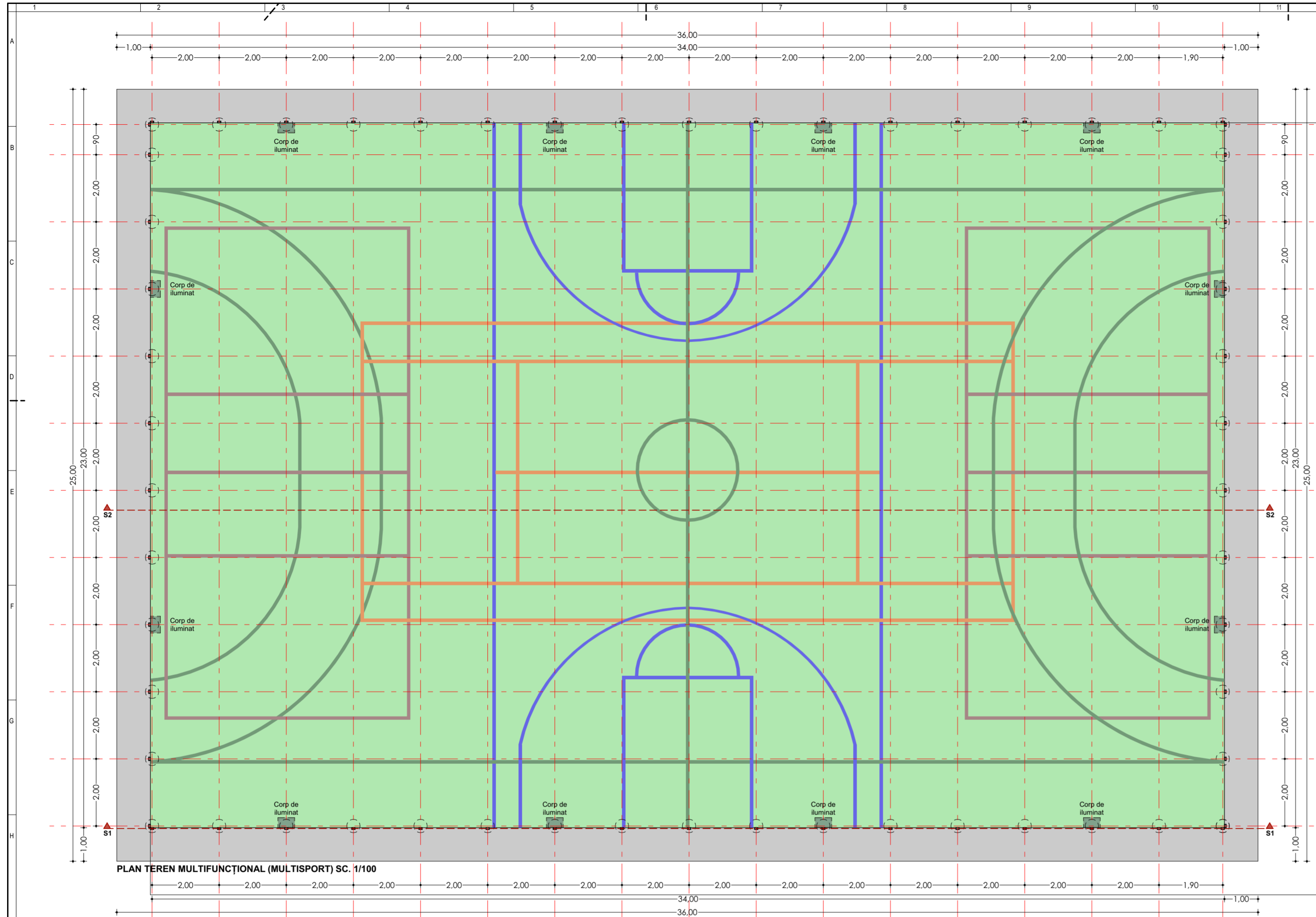
FAȚADA POSTERIOARĂ VESTIARE SC. 1/50

LEGENDĂ

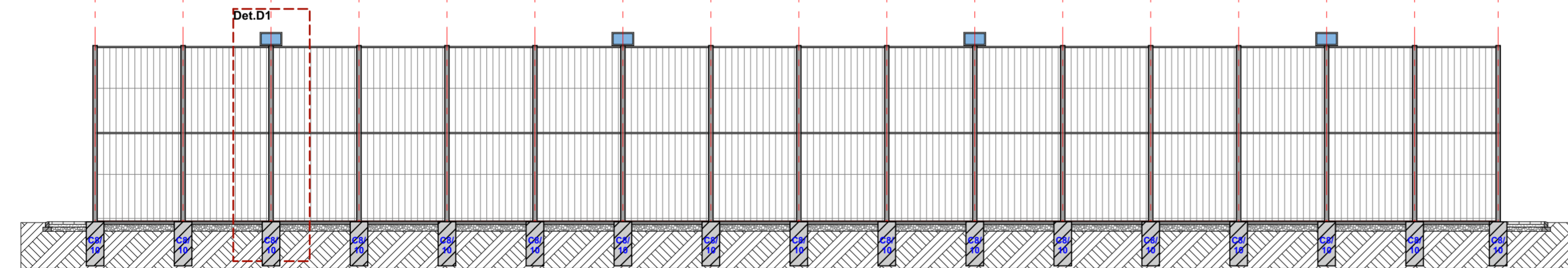
- | | |
|--|---|
| ① Finisaj exterior tencuiala decorativa RAL 9003 | ⑦ Parazapezi fixate in talurile invelitorii RAL 7012 |
| ② Panouri sandwich 100mm din spuma poliuretanică și finisaj de aluminiu culoare RAL 9010 | ⑧ Tencuiala exterioara decorativa de soclu RAL 7012 |
| ③ Tamplarie din profile PVC, λmin=1,60 W/m2K, culoare RAL 9010 | ⑨ Alei auto/pietonale realizate din pavele de beton |
| ④ Ușa acces tamplarie din profile PVC culoare RAL 9010 | ⑩ Jgheaburi metalice vopsite in camp electrostatic RAL 7012 |
| ⑤ Pergola din lemn termotratat | ⑪ Burlane metalice vopsite in camp electrostatic RAL 7012 |
| ⑥ Balustrada inox | |



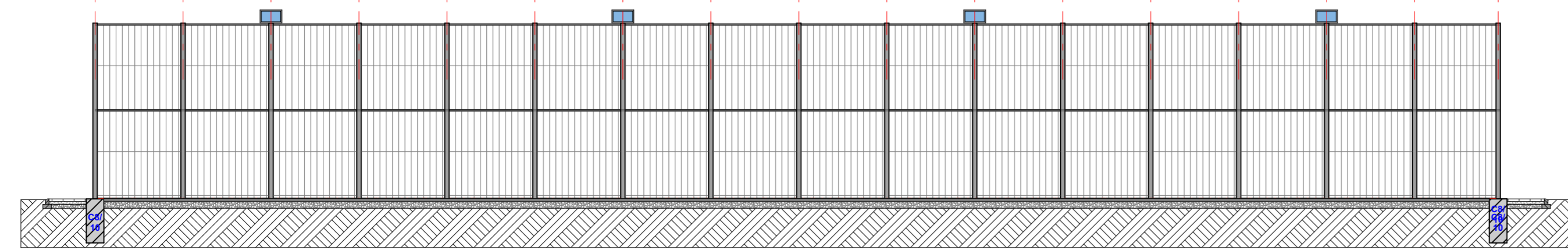
Verificator Expert	NUME	SEMNATURA	Corinta	REFERAT / EXPERTIZA NR. / DATA	Pr.nr.
				Beneficiar: Primaria Comunei Arcani, jud. Gorj	70/2024
				Titlu proiect:	Faza
				Centru Multifunctional cu Dotari Sportive si Culturale pentru Copii, Comuna Arcani, Jud. Gorj	S.F.
				Titlu planșă:	Pt.nr.
				FATADE - CORP C4	A13



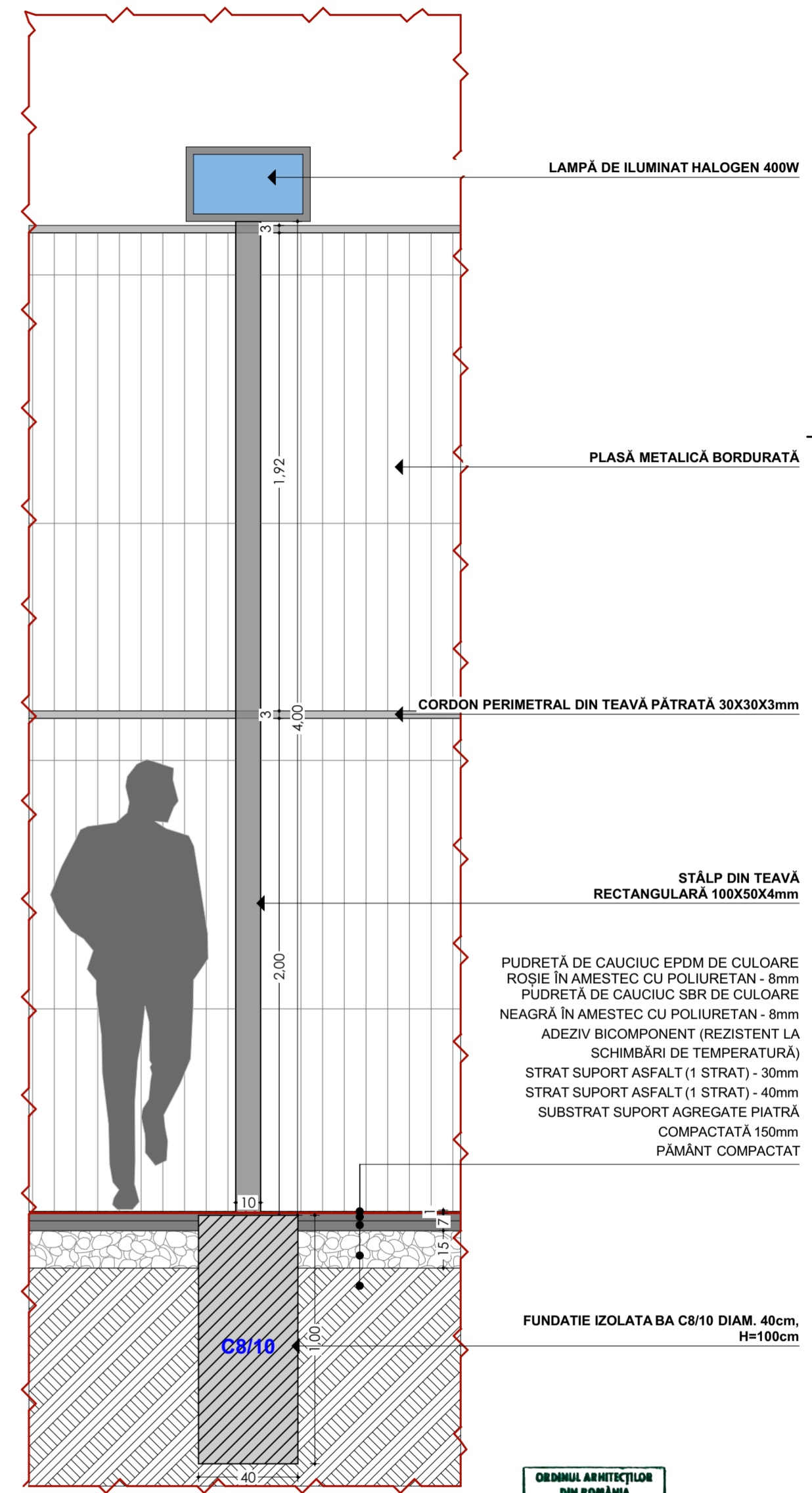
PLAN TEREN MULTIFUNCȚIONAL (MULTISPORT) SC. 1/100



SECȚIUNE S1 TEREN MULTIFUNCȚIONAL (MULTISPORT) SC. 1/100



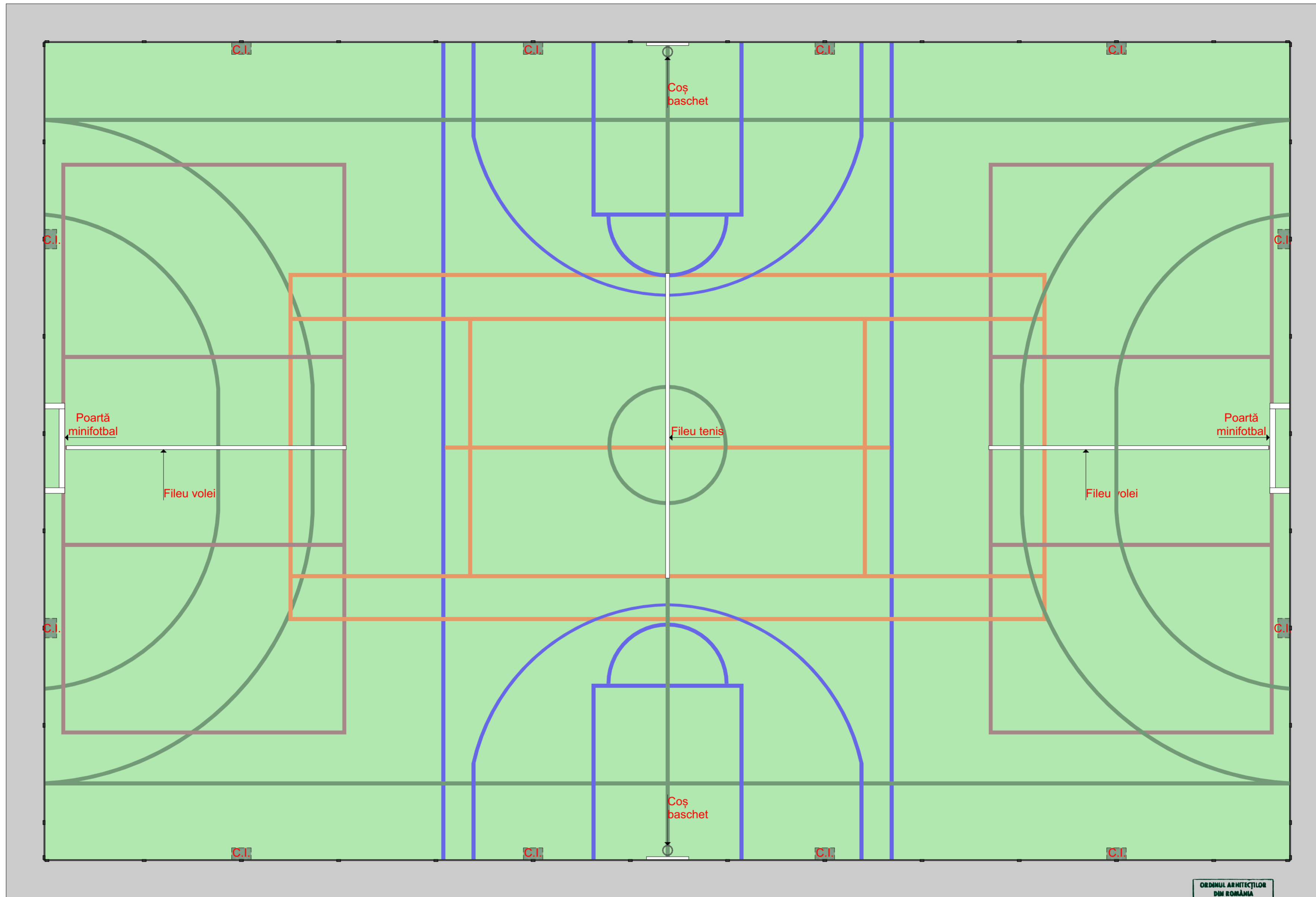
SECȚIUNE S2 TEREN MULTIFUNCȚIONAL (MULTISPORT) SC. 1/100



DETALIU D1 TEREN MULTIFUNCȚIONAL (MULTISPORT) SC. 1/20

ORDINUL ARHITECTILOR
DIN ROMÂNIA
11977
Alin-Gabriel RADU
Arhitect cu drept de semnătură

Verificator Expert	NUME	SEMNATURA	Cerinta	REFERAT / EXPERTIZA NR. / DATA
S.C. LIRA ACTIVE CONSULTING S.R.L. CUI 46683467 Comuna Grivita, sat Trestiana				Beneficiar: Primaria Comunei Arcani, jud.Gorj Titlu proiect: Centru Multifuncțional cu Dotări Sportive și Culturale pentru Copii, Comuna Arcani, Jud. Gorj
SEF PROIECT	arh. Gabriel Alin Radu	SEMNATURA	Scara: 100, 1:20	Pr.nr. 70/2024
PROIECTAT	arh. Gabriel Alin Radu	Data: 2024		Faza S.F.
DESENAT	arh. Gabriel Alin Radu			Pl.nr. A14

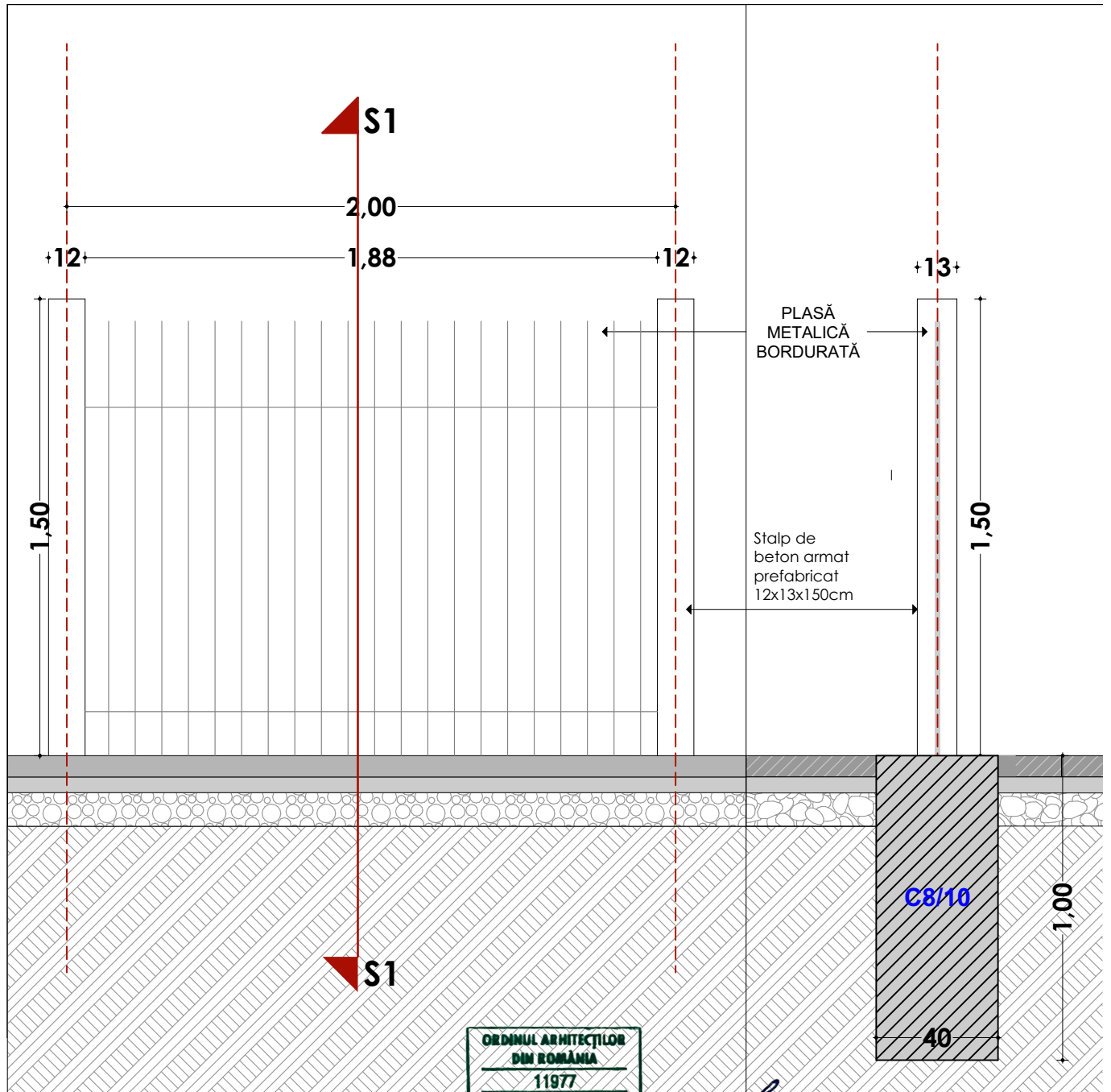


DOTĂRI TEREN MULTIFUNCȚIONAL

- Poartă minifotbal 2x3m - 2 buc.
- Cos de baschet - 2 buc.
- Fileu tenis + 2 stalpi susținere fileu - 1 buc.
- Fileu volei + 2 stalpi susținere fileu - 2 buc.
- Corpuri iluminat cu halogen 400W - 12 buc.



Verificator Expert	NUME	SEMNATURA	Cerinta	REFERAT / EXPERTIZA NR. / DATA	Pr.nr.
					70/2024
S.C. LIRA ACTIVE CONSULTING S.R.L.				Beneficiar:	
CUI 46683467				Primaria Comunei Arcani, jud.Gorj	
J37 / 719 / 2022				Titlu proiect:	Faza
Comuna Grivita, sat Trestiana				Centru Multifunctional cu Dotari Sportive si Culturale pentru Copii, Comuna Arcani, Jud. Gorj	S.F.
SPECIFICATIE	NUME	SEMNATURA	Scara:		
SEF PROIECT	arh. Gabriel Alin Radu		1:100		
PROIECTAT	arh. Gabriel Alin Radu		Data:		Pl.nr.
DESENAT	arh. Gabriel Alin Radu		2024	PLAN DOTARI TEREN MULTIFUNCIONAL	A15



VEDERE MODUL IMPREJMUIRE SC. 1/20

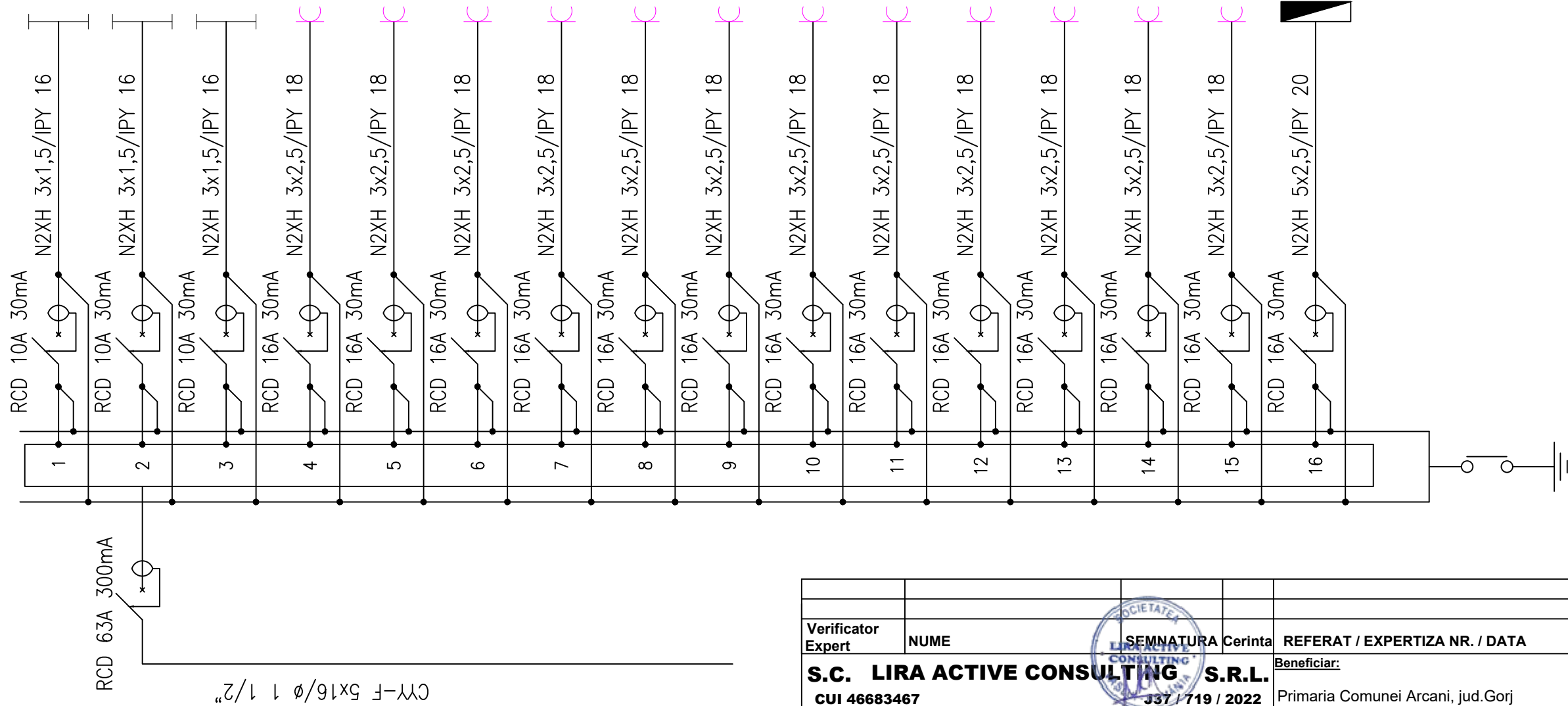
ORDINUL ARHITECTILOR
DIN ROMANIA
11977
**Alin-Gabriel
RADU**
Arhitect cu drept de semnatura

SECTIUNE S1



Verificator Expert	NUME	SEMNATURA	Cerinta	REFERAT / EXPERTIZA NR. / DATA
S.C. LIRA ACTIVE CONSULTING S.R.L. CUI 46683467 J37 / 719 / 2022 Comuna Grivita, sat Trestiana				Beneficiar: Primaria Comunei Arcani, jud.Gorj Titlu proiect: Centru Multifunctional cu Dotari Sportive si Culturale pentru Copii, Comuna Arcani, Jud. Gorj
SPECIFICATIE	NUME	SEMNATURA	Scara:	Pr.nr.
SEF PROIECT	arh. Gabriel Alin Radu		1:20	70/2024
PROIECTAT	arh. Gabriel Alin Radu		Data:	Faza
DESEANAT	arh. Gabriel Alin Radu		2024	S.F.
				Titlu plansa: IMPREJMUIRE PROPRIETATE A16

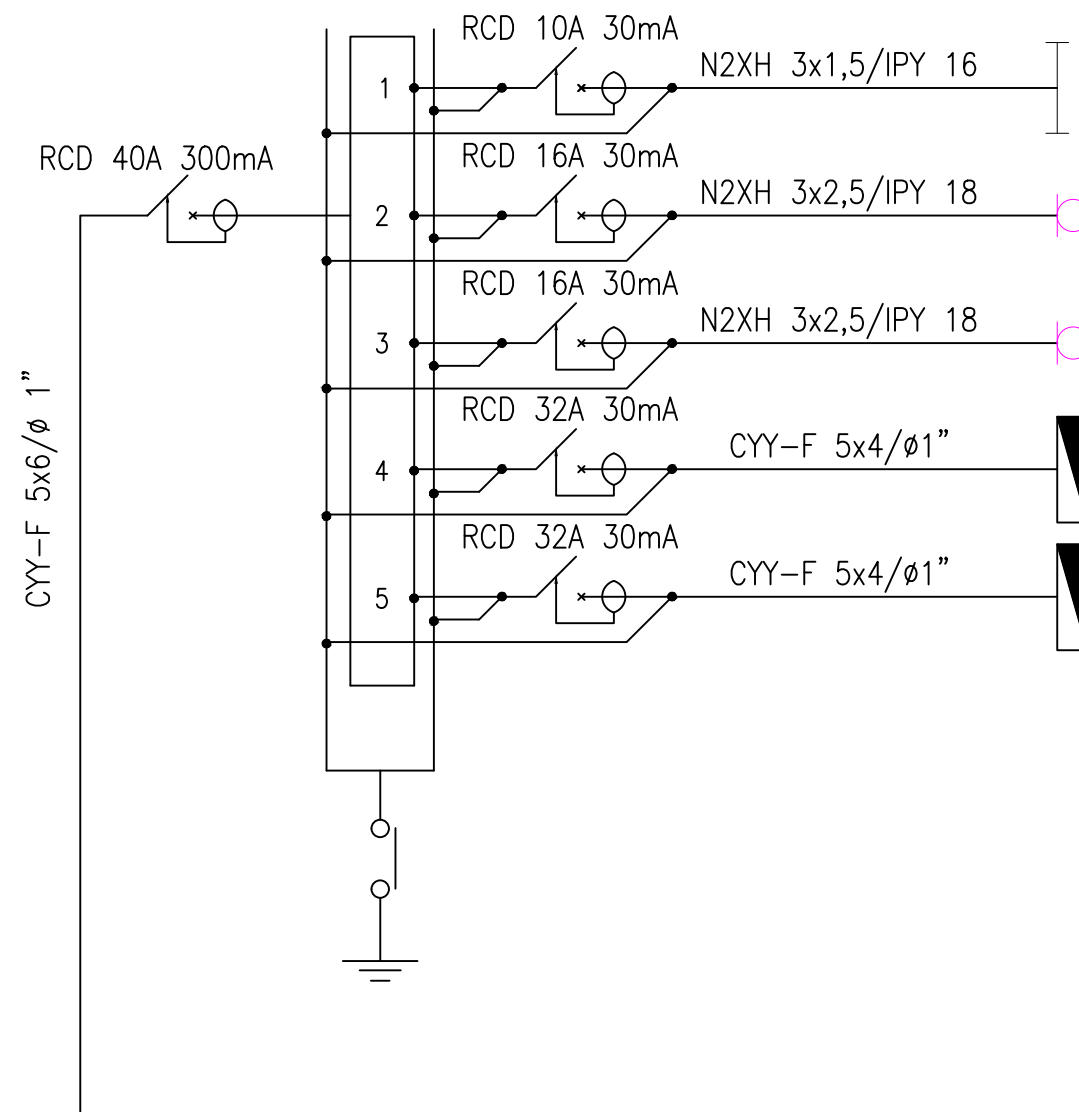
SCHEMA MONOFILARA TABLOU ELECTRIC CENTRU MULTIFUNCTIONAL



Nr. crt.	Nr. LL (LP)	Pi (W)	Repartitia pe faze			Circuit
			R	S	T	
1	10	515	515			Circuit iluminant C1
2	15	685		685		Circuit iluminant C2
3	13	505			505	Circuit iluminant C3
4	6	2000	2000			Circuit priza Cp01
5	6	2000		2000		Circuit priza Cp02
6	7	2000			2000	Circuit priza Cp03
7	6	2000	2000			Circuit priza Cp04
8	6	2000		2000		Circuit priza Cp05
9	1	2000			2000	Circuit priza Cp06
10	1	2000	2000			Circuit priza Ac1
11	1	2000		2000		Circuit priza Ac2
12	1	2000			2000	Circuit priza Ac3
						Circuit priza Ac4
						Circuit priza Ac5
						Circuit priza Ac6
						Circuit tablou electric CT
			10515	10685	10505	
			31705			

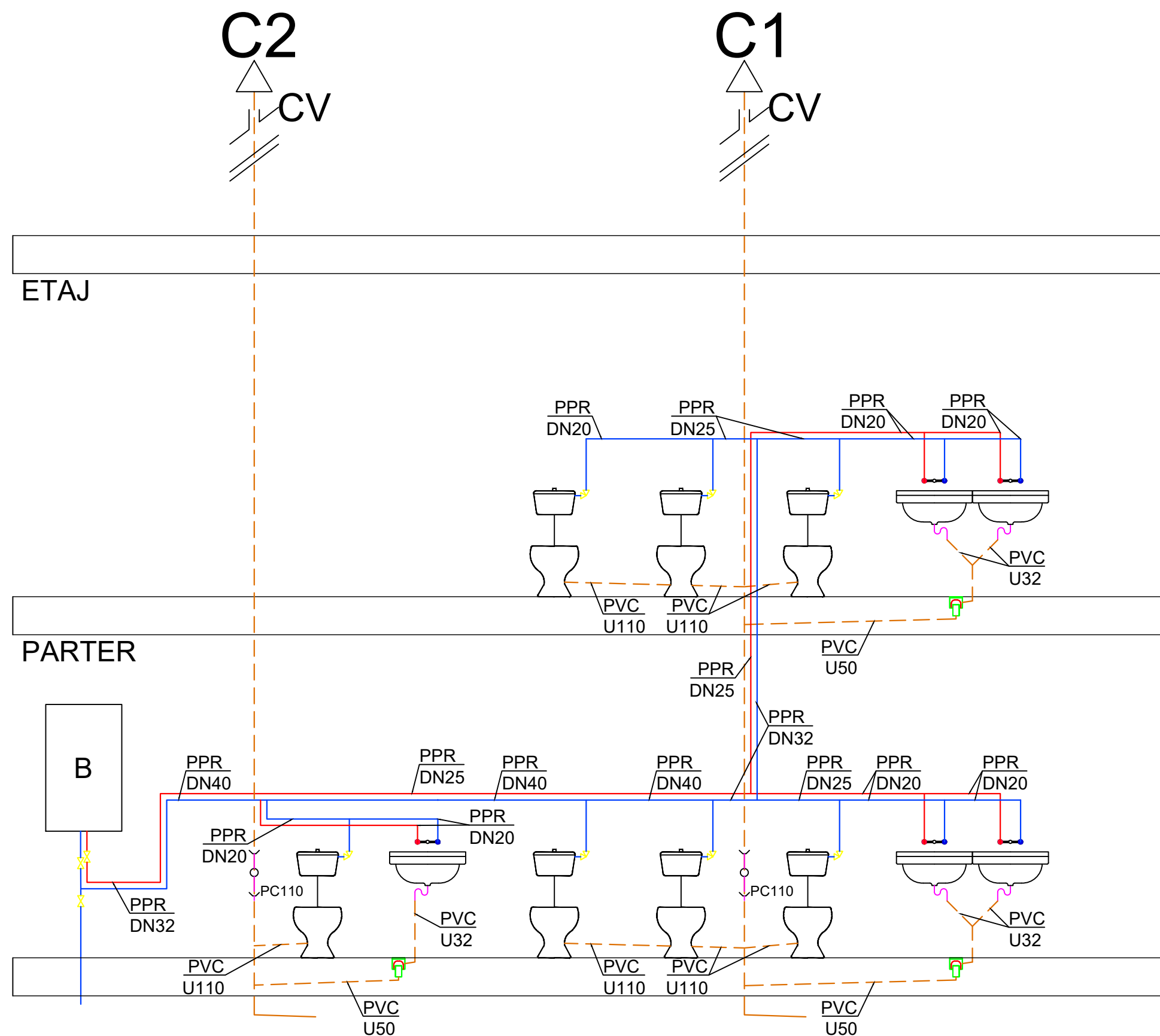
Verificator Expert	NUME	SEMNATURA Cerinta	REFERAT / EXPERTIZA NR. / DATA
S.C. LIRA ACTIVE CONSULTING S.R.L. CUI 46683467		Beneficiar: Primaria Comunei Arcani, jud.Gorj	
Comuna Grivita, sat Trestiana		Titlu proiect: Centru Multifunctional cu Dotări Sportive si Culturale pentru Copii, Comuna Arcani, Jud. Gorj	
SPECIFICATIE	NUME	SEMNATURA	Pr.nr. 70/2024
SEF PROIECT	arh. Gabriel Alin Radu		Faza S.F.
PROIECTAT	ing. Andrei Alexandru		Titlu plansa:
DESENAT	ing. Andrei Alexandru		Instalații electrice - Schema monofilara - centru multifunctional
		Scara: -	Pl.nr. IE.01
		Data: 2024	

SCHEMA MONOFILARA TABLOU ELECTRIC PISCINA



Nr. crt.	Nr. LL (LP)	Pi (W)	Repartitia pe faze			
			R	S	T	
1	15	685			685	Circuit iluminant
2	15	2000	2000			Circuit priza Cp01
3	13	2000		2000		Circuit priza Cp02
4	1	6000	2000	2000	2000	Circuit pompa caldura vestiar
5	1	6000	2000	2000	2000	Circuit boiler preparare ACM
			6000	6000	4685	
			16685			

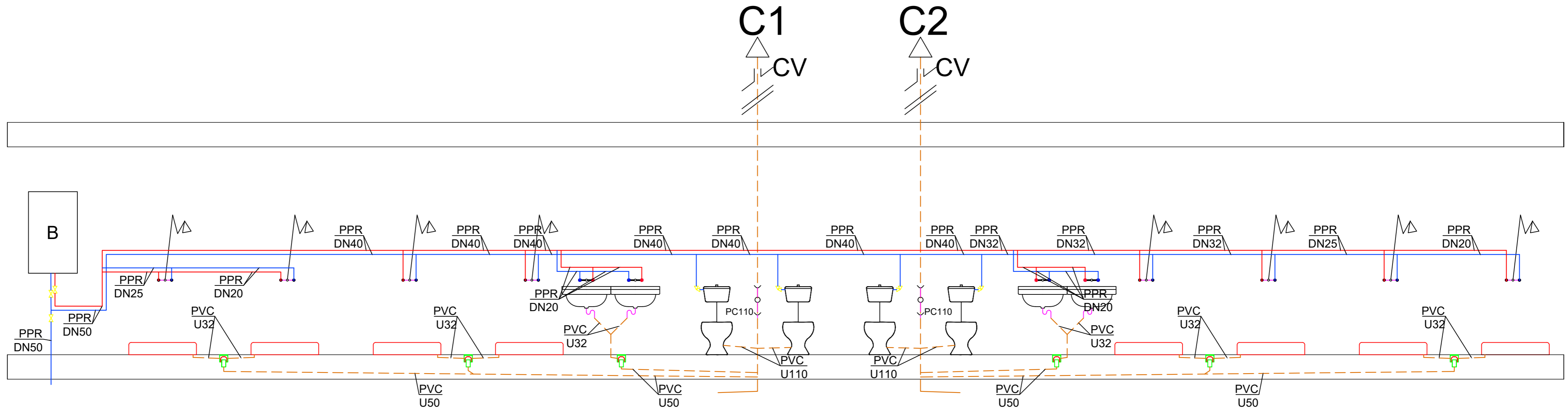
Verificator Expert	NUME	SEMNATURA	Cerinta	REFERAT / EXPERTIZA NR. / DATA
S.C. LIRA ACTIVE CONSULTING S.R.L. CUI 46683467 Comuna Grivita, sat Trestiana		337 / 719 / 2022		Beneficiar: Primaria Comunei Arcani, jud.Gorj Titlu proiect: Centru Multifunctional cu Dotari Sportive si Culturale pentru Copii, Comuna Arcani, Jud. Gorj
SPECIFICATIE	NUME	SEMNATURA	Scara:	Faza
SEF PROIECT	arh. Gabriel Alin Radu	<i>Radu</i>	-	S.F.
PROIECTAT	ing. Andrei Alexandru	<i>Alexandru</i>	Data: 2024	Pl.nr.
DESENAT	ing. Andrei Alexandru	<i>Alexandru</i>		IE.02
				Instalatiile electrice - Schema monofilara - vestiar



LEGENDA:

- Conducta apa rece
- Conducta apa calda
- Conducta canalizare
- B** Boiler electric v=300l
- PC** Piesa de curatire
- CV** Caciula de ventilatii
- SP** Sifon de pardoseala

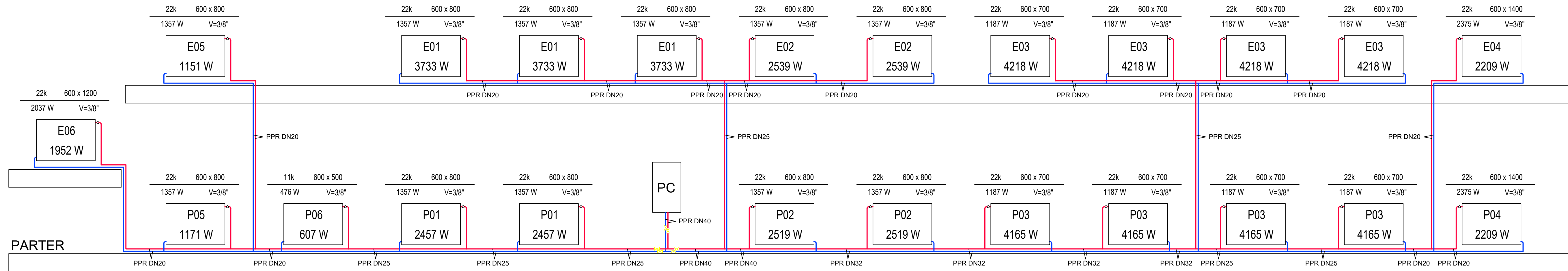
Verificator Expert	NUME	SEMNATURA Cerinta	REFERAT / EXPERTIZA NR. / DATA
S.C. LIRA ACTIVE CONSULTING S.R.L. CUI 46683467 Comuna Grivita, sat Trestiana			Beneficiar:
SPECIFICATIE NUME SEMNATURA Scara:			Pr.nr.
SEF PROIECT	arh. Gabriel Alin Radu		70/2024
PROIECTAT	ing. Andrei Alexandru	Data: 2024	Titlu proiect:
DESENAT	ing. Andrei Alexandru		Faza
			S.F.
			Titlu plansa:
			Instalatii sanitare - Schema coloanelor - centru multifunctional
			Pl.nr.
			IS.01



- LEGENDA:
- Conducta apa rece
 - Conducta apa calda
 - Conducta canalizare
 - B Boiler electric v=300l
 - PC Piesa de curatire
 - CV Caciula de ventilatii
 - SP Sifon de pardoseala

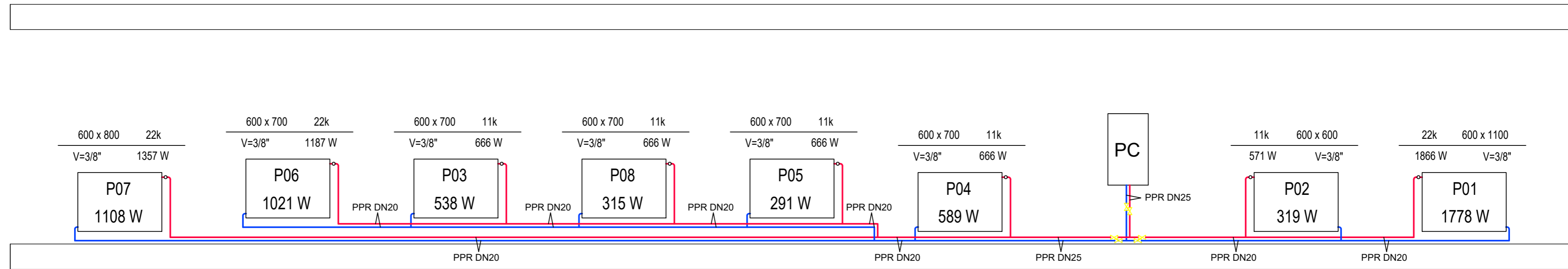
Verificator Expert	NUME	SEMNATURA	Cerinta	REFERAT / EXPERTIZA NR. / DATA	Pr.nr.
				Beneficiar:	70/2024
				Primaria Comunei Arcani, jud.Gorj	Faza
				Titlu proiect:	S.F.
SPECIFICATIE	NUME	SEMNATURA	Scara:	Centru Multifunctional cu Dotări Sportive si Culturale pentru Copii, Comuna Arcani, Jud. Gorj	Pl.nr.
SEF PROIECT	arh. Gabriel Alin Radu		-	Titlu plansa:	IS.02
PROIECTAT	ing. Andrei Alexandru		Data:	Instalații sanitare - Schema coloanelor - vestiar	
DESENAT	ing. Andrei Alexandru		2024		

ETAJ



LEGENDA:
 — Conducta retur
 — Conducta tur
 PC Pompa de caldura

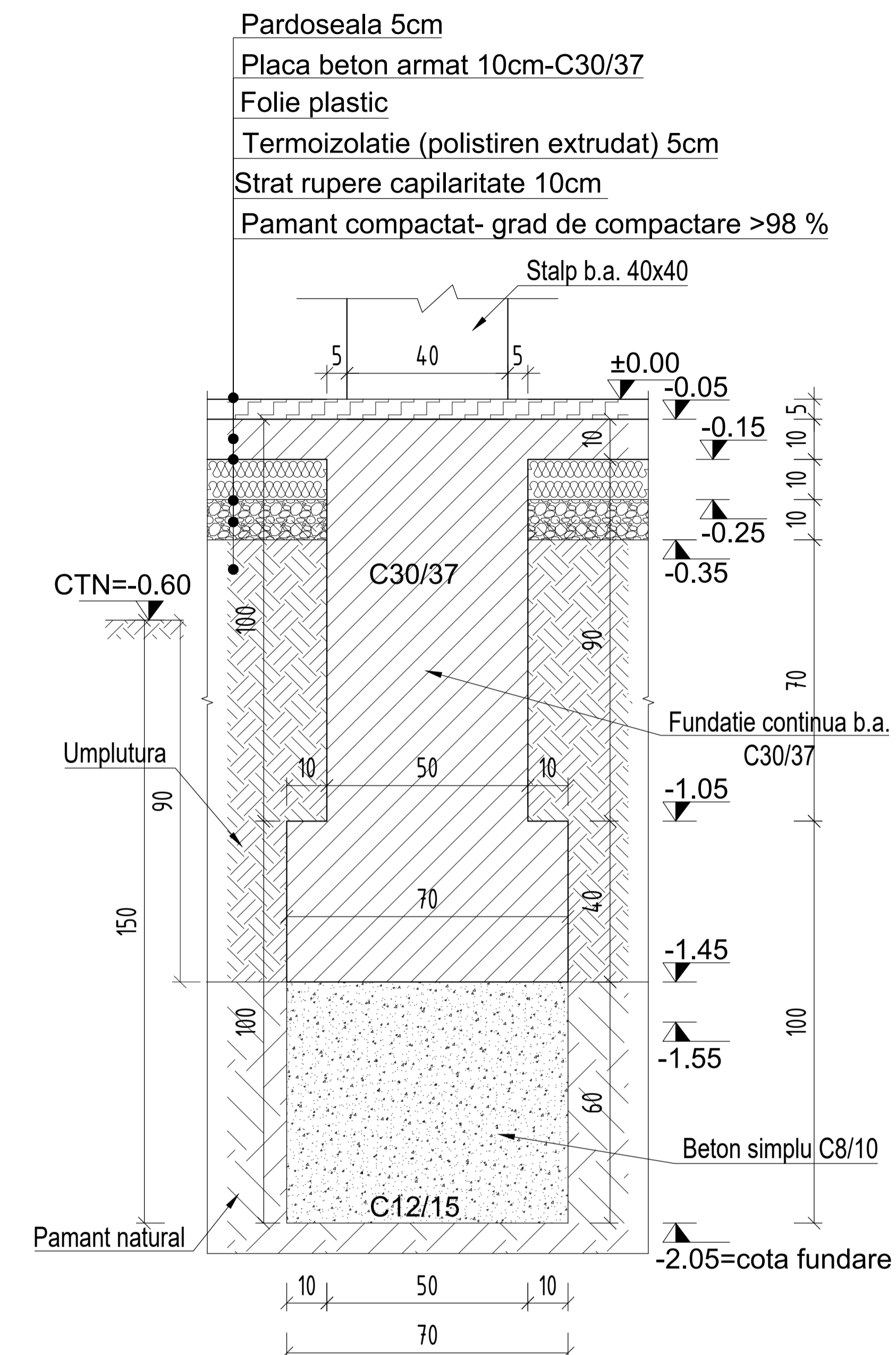
Verificator Expert	NUME	SEMNATURA Cerinta	REFERAT / EXPERTIZA NR. / DATA
S.C. LIRA ACTIVE CONSULTING S.R.L. CUI 46683467 Comuna Grivita, sat Trestiana		337 / 719 / 2022	Beneficiar: Primaria Comunei Arcani, jud.Gorj
SPECIFICATIE	NUME	SEMNATURA	Scara:
SEF PROIECT	arh. Gabriel Alin Radu		
PROIECTAT	ing. Andrei Alexandru		Data: 2024
DESENAT	ing. Andrei Alexandru		
Titlu proiect:			Pr.nr. 70/2024
Centru Multifunctional cu Dotari Sportive si Culturale pentru Copii, Comuna Arcani, Jud. Gorj			Faza S.F.
Titlu plansa:			Pl.nr. IT.01
Instalatii termice - Schema coloanelor - centru multifunctional			



LEGENDA:
 — Conducta retur
 — Conducta tur
 PC Pompa de caldura

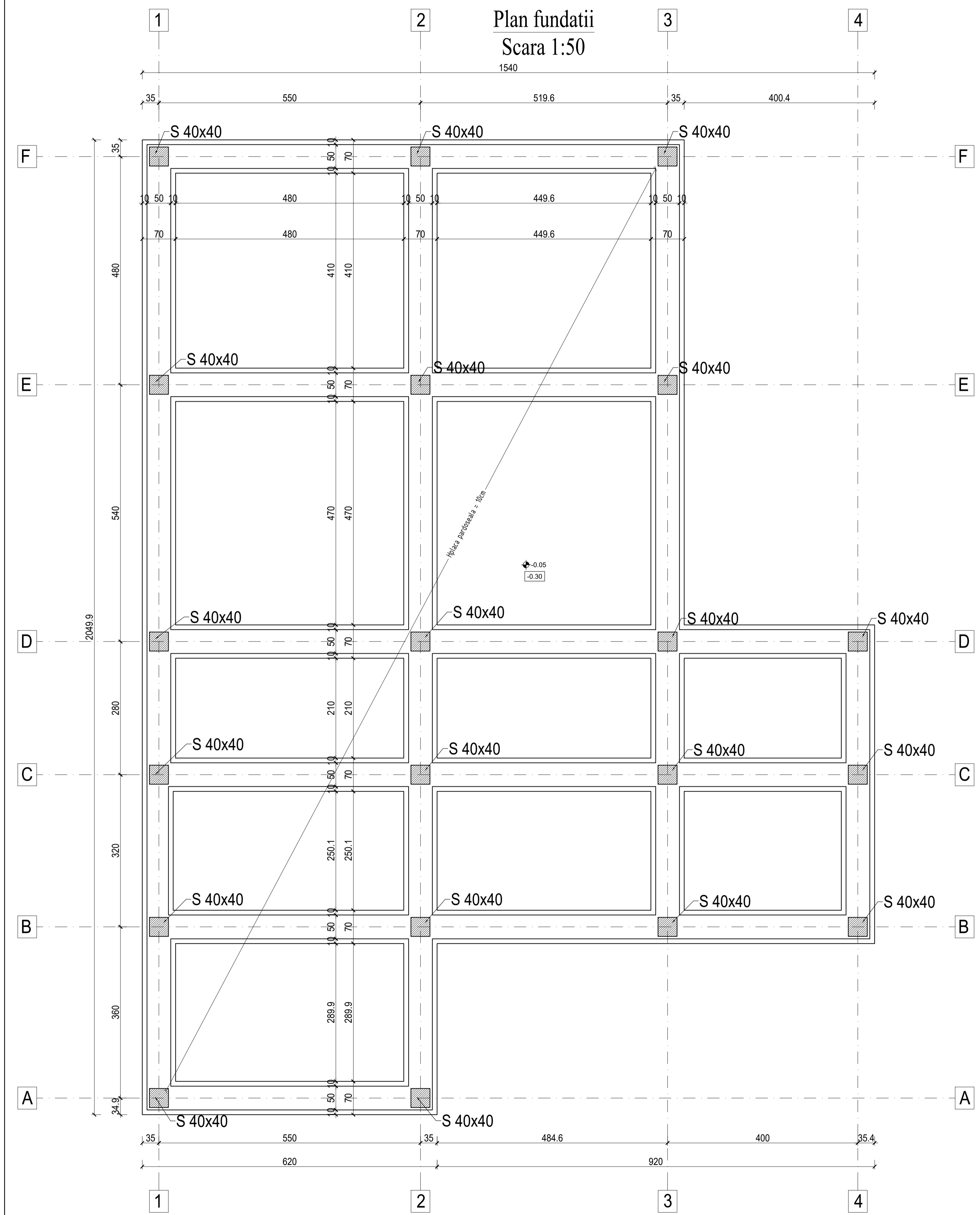
Verificator Expert	NUME	SEMNTURA	Cerinta	REFERAT / EXPERTIZA NR. / DATA
S.C. LIRA ACTIVE CONSULTING S.R.L.		337 / 719 / 2022		Beneficiar: Primaria Comunei Arcani, jud.Gorj
CUI 46683467		Comuna Grivita, sat Trestiana		Pr.nr. 70/2024
SPECIFICATIE	NUME	SEMNTATURA	Scara:	Centru Multifunctional cu Dotari Sportive si Culturale pentru Copii, Comuna Arcani, Jud. Gorj
SEF PROIECT	arh. Gabriel Alin Radu		-	Faza S.F.
PROIECTAT	ing. Andrei Alexandru		Data: 2024	Titlu plansa:
DESENAT	ing. Andrei Alexandru			Instalatii termice - Schema coloanelor - vestiar
				Pl.nr. IT.02

Secțiune 2 - 2
Scara 1:20



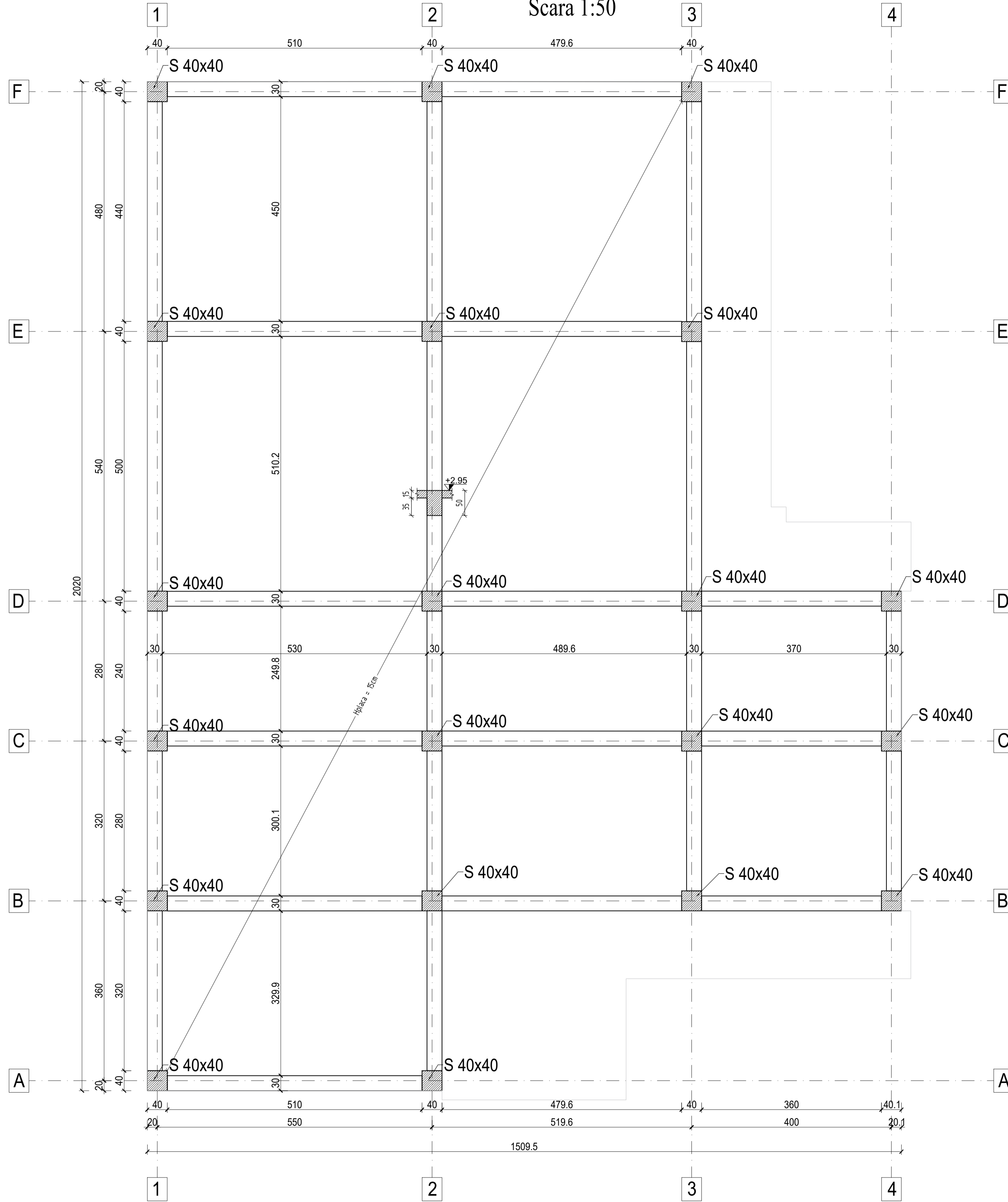
CATEGORIA DE IMPORTANTA: C
CLASA DE IMPORTANTA: III

Plan fundatii
Scara 1:50



Verificator Expert	NUME	SEM NATURA	Cerinta	REFERAT / EXPERTIZA NR. / DATA	Pr.nr.
				Beneficiar:	70/2024
				Primaria Comunei Arcani, jud.Gorj	
				Titlu proiect:	Faza
				Centru Multifuncțional cu Dotări Sportive și Culturale pentru Copii, Comuna Arcani, Jud. Gorj	S.F.
SPECIFICATIE	NUME	SEM NATURA	Scara:	Titlu plansa:	Pl.nr.
SEF PROIECT	arh. Gabriel Alin Radu		1:100		
PROIECTAT	ing. Cezar Cretu		Data:	PLAN COFRAJ FUNDATII	RO1.1
DESENAT	ing. Cezar Cretu		2024		
	420mm x 297mm				

Plan cofraj placa peste parter
Scara 1:50



NOTĂ

- 1) Conform "Cod de proiectare. Bazele proiectării construcțiilor", indicativ CR 0-2012, anexa A1. Clasificarea construcțiilor în clase de importanță-expunere → clasa de importanță-expunere "III";
- 2) Conform Normativului P100-1/2013 - $g_L, e=1.0$, $a_g=0.25g$, $T_c=1.60$ sec;
- 3) La executarea săpăturilor se va chema geotehnicianul pentru confirmarea caracteristicilor terenului de fundare;
- 4) Infrastructura va fi prevăzută cu hidroizolații împotriva apelor de infiltrație;
- 5) Executarea construcției să se facă într-o perioadă în care nu se așteaptă variații mari ale umidității pământului;
- 6) Locul ales pentru construcție să fie bine curățat și nivelat înainte de începerea săpăturilor astfel încât să nu permită stagnarea apelor meteorice;
- 7) Turnarea fundațiilor să se facă imediat după terminarea săpăturilor pentru a nu se modifica umiditatea terenului de fundare;
- 8) Dacă apar neconcordanțe între situația din teren și planșe se contactează proiectantul;
- 9) Cotele barelor de armătură sunt date:
 - la exterior pentru barele longitudinale din fundații, stâlpi, grinzi, plăci;
 - la interior pentru restul barelor (etrieri, agrafe, etc);

Nota Importantă:

Acest plan se citește în mod obligatoriu și cu planurile de arhitectură și de drumuri.

Observatii:

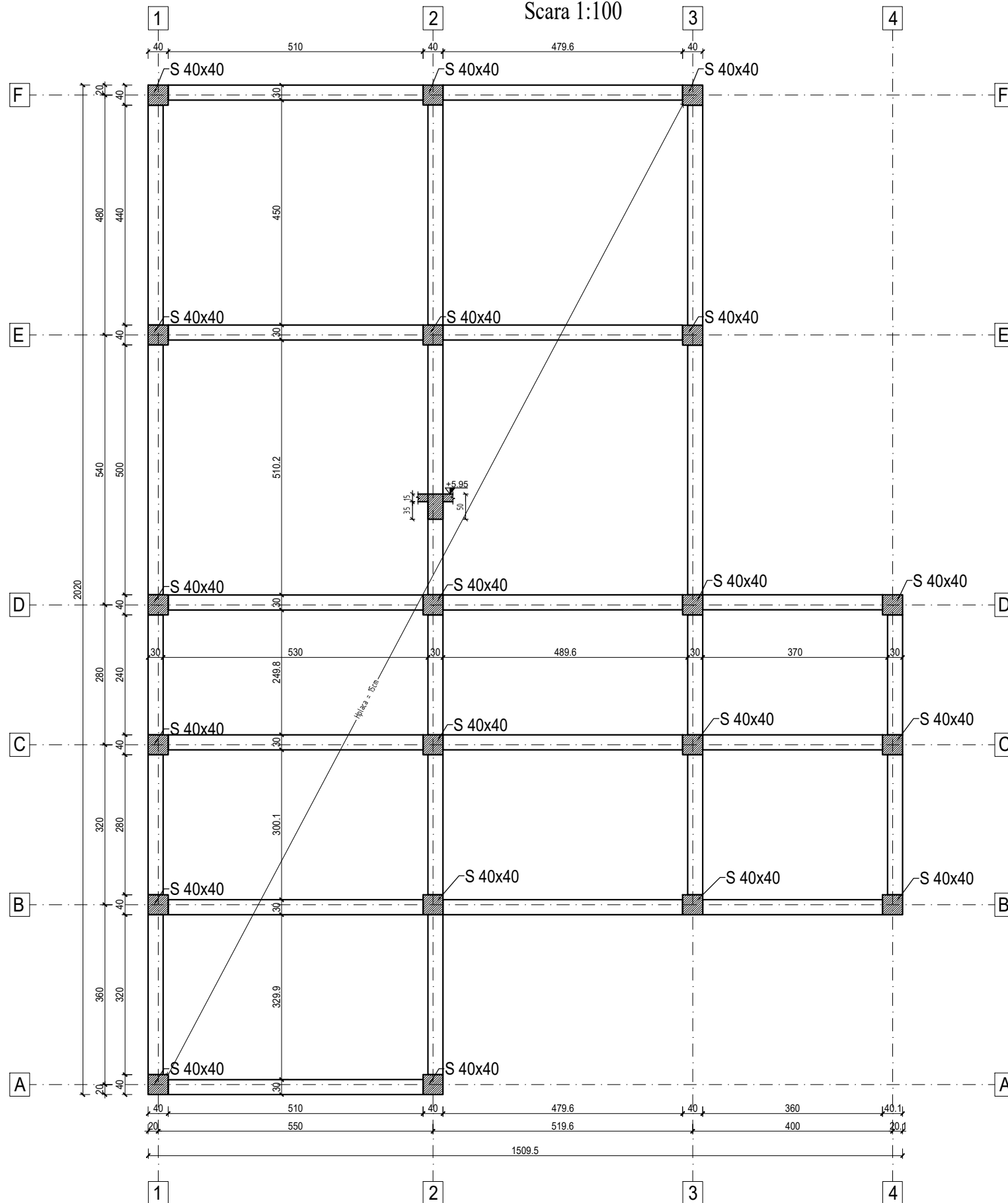
- Lucrările cuprinse în prezenta documentație nu se vor executa decât după obținerea AUTORIZAȚIEI DE CONSTRUIRE;
- Orice modificare la structura construcției se va face numai cu acordul proiectantului.

- Pentru beneficiar, va urmări lucrările un diriginte de șantier autorizat de Inspectoratul de Stat în Construcții și va semna procesele verbale.
- În cazul în care proiectantul nu este convocat să participe la fazele determinante și/sau la verificări și soluționări ale neconformităților, se consideră că beneficiarul și constructorul își asumă integral răspunderea calitatii lucrărilor.

CATEGORIA DE IMPORTANȚA: C
CLASA DE IMPORTANȚA: III

Verificator Expert	NUME	SEMNATURA	Cerinta	REFERAT / EXPERTIZA NR. / DATA	
				Beneficiar:	Pr.nr.
				Primăria Comunei Arcani, jud. Gorj	70/2024
				Titlu proiect:	Faza
				Centru Multifuncțional cu Dotări Sportive și Culturale pentru Copii, Comuna Arcani, Jud. Gorj	S.F.
				Titlu planșă:	Pl.nr.
				PLAN COFRAJ PLANEU PESTE PARTER	RO1.2
SPECIFICATIE	NUME	SEMNATURA	Scara:		
SEF PROIECT	arh. Gabriel Alin Radu		1:100		
PROIECTAT	ing. Cezar Cretu		Data:		
DESENAT	ing. Cezar Cretu		2024		
	420mm x 297mm				

Plan cofraj placa peste etajul 1
Scara 1:100



NOTĂ

- 1) Conform "Cod de proiectare. Bazele proiectării construcțiilor", indicativ CR 0-2012, anexa A1. Clasificarea construcțiilor în clase de importanță-expunere → clasa de importanță-expunere "III";
- 2) Conform Normativului P100-1/2013 - $g_L, e=1.0$, $ag=0.25g$, $T_c=1.60$ sec;
- 3) La executarea săpăturilor se va chema geotehnicianul pentru confirmarea caracteristicilor terenului de fundare;
- 4) Infrastructura va fi prevăzută cu hidroizolații împotriva apelor de infiltrație;
- 5) Executarea construcției să se facă într-o perioadă în care nu se așteaptă variații mari ale umidității pământului;
- 6) Locul ales pentru construcție să fie bine curățat și nivelat înainte de începerea săpăturilor astfel încât să nu permită stagnarea apelor meteorice;
- 7) Turnarea fundațiilor să se facă imediat după terminarea săpăturilor pentru a nu se modifica umiditatea terenului de fundare;
- 8) Dacă apar neconcordanțe între situația din teren și planșe se contactează proiectantul;
- 9) Cotele barelor de armătură sunt date:
 - la exterior pentru barele longitudinale din fundații, stâlpi, grinzi, plăci;
 - la interior pentru restul barelor (etrieri, agrafe, etc);

Nota Importantă:

Acest plan se citește în mod obligatoriu și cu planurile de arhitectură și de drumuri.

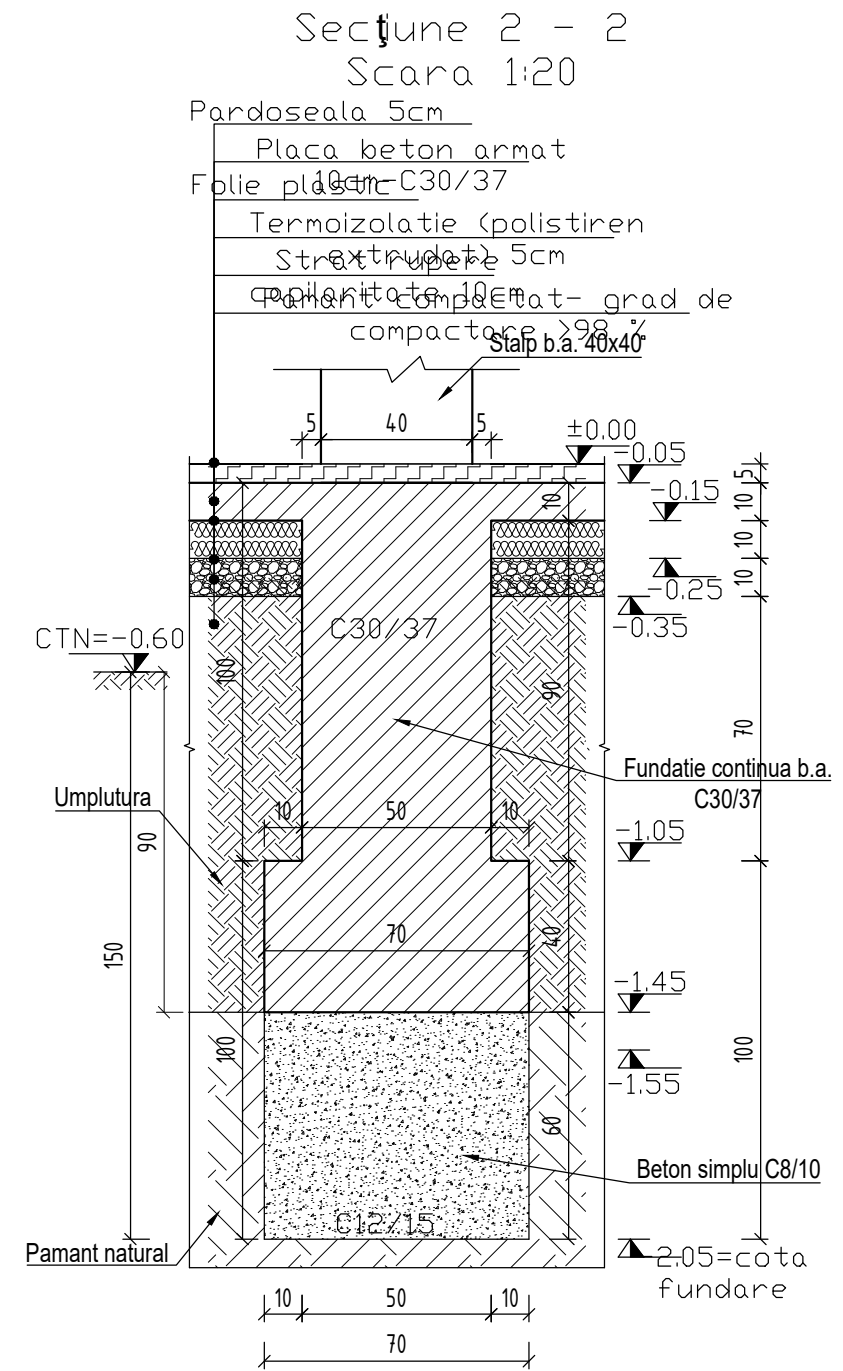
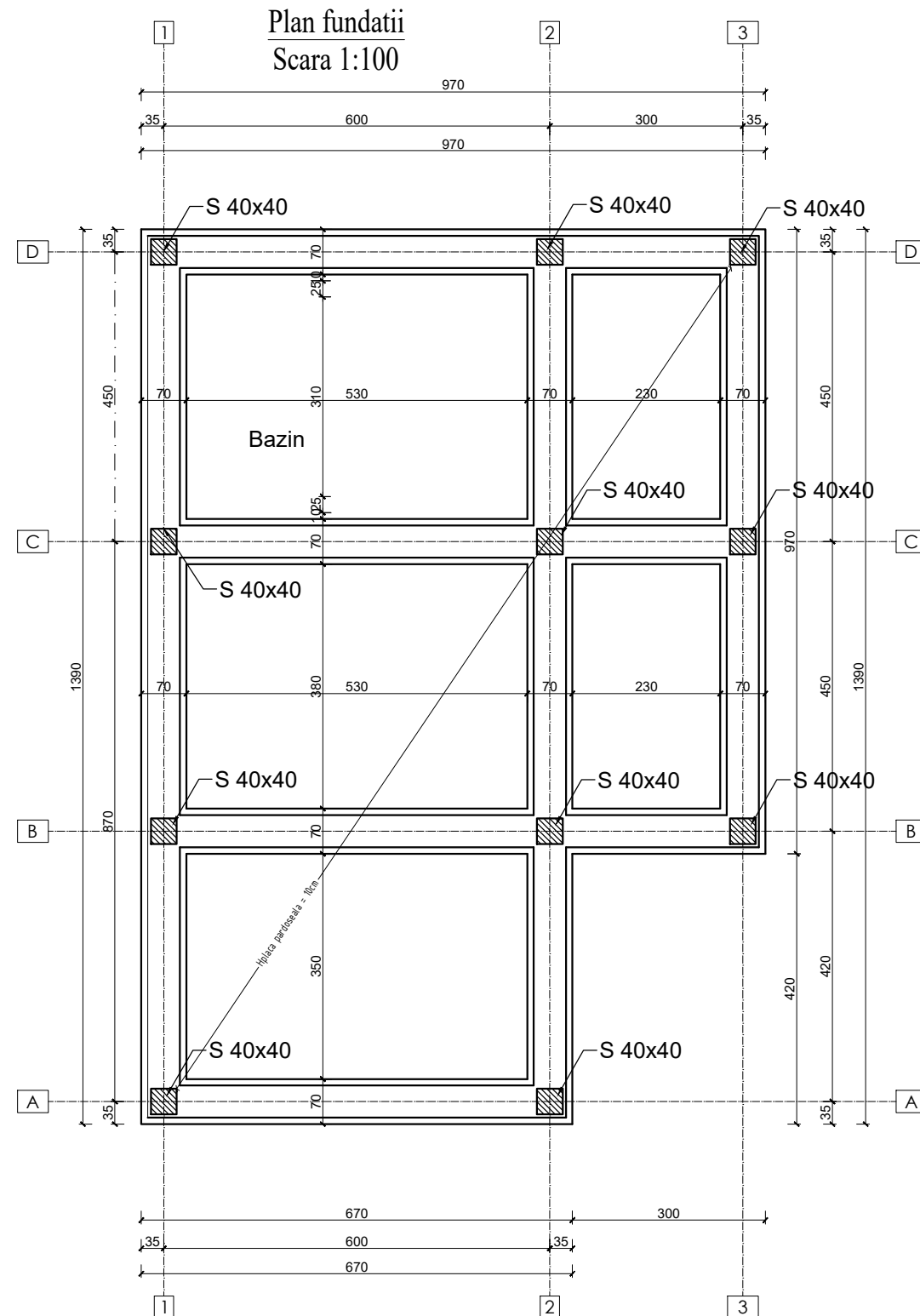
Observatii:

- Lucrările cuprinse în prezenta documentație nu se vor executa decât după obținerea AUTORIZAȚIEI DE CONSTRUIRE;
- Orice modificare la structura construcției se va face numai cu acordul proiectantului.

- Pentru beneficiar, va urmări lucrările un diriginte de șantier autorizat de Inspectoratul de Stat în Construcții și va semna procesele verbale.
- În cazul în care proiectantul nu este convocat să participe la fazele determinante și/sau la verificări și soluționări ale neconformităților, se consideră că beneficiarul și constructorul își asumă integral răspunderea calitatii lucrărilor.

CATEGORIA DE IMPORTANȚA: C
CLASA DE IMPORTANȚA: III

Verificator Expert	NUME	SEMNATURA	Cerinta	REFERAT / EXPERTIZA NR. / DATA	Pr.nr.
				Beneficiar:	70/2024
				Primaria Comunei Arcani, jud.Gorj	
				Titlu proiect:	Faza
				Centru Multifuncțional cu Dotări Sportive și Culturale pentru Copii, Comuna Arcani, Jud. Gorj	S.F.
				Titlu planșă:	Pl.nr.
				PLAN COFRAJ PLANSEU PESTE ETAJ	RO1.3
SPECIFICATIE	NUME	SEMNATURA	Scara:		
SEF PROIECT	arh. Gabriel Alin Radu		1:100		
PROIECTAT	ing. Cezar Cretu		Data:		
DESENAT	ing. Cezar Cretu		2024		
	420mm x 297mm				



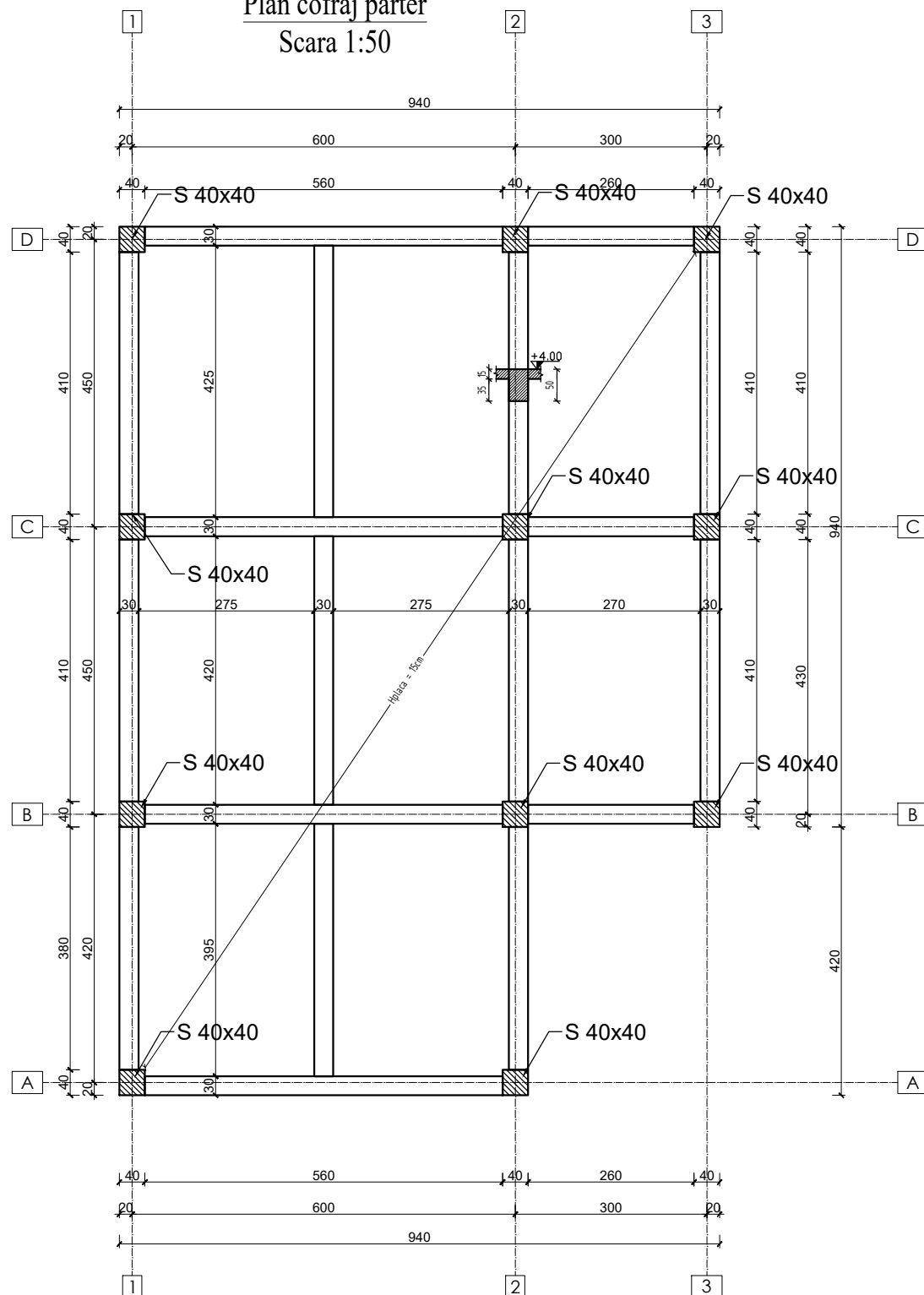
NOTĂ

- 1) Conform "Cod de proiectare. Bazele proiectării construcțiilor", indicativ CR 0-2012, anexa A1. Clasificarea construcțiilor în clase de importanță-expunere → clasa de importanță-expunere "III";
- 2) Conform Normativului P100-1/2013 - $g_{I,e}=1.0$, $a_g=0.25g$, $T_c=0.70$ sec;
- 3) La executarea săpăturilor se va chema geotehnicianul pentru confirmarea caracteristicilor terenului de fundare;
- 4) Infrastructura va fi prevăzută cu hidroizolații împotriva apelor de infiltrație;
- 5) Executarea construcției să se facă într-o perioadă în care nu se așteaptă variații mari ale umidității pământului;
- 6) Locul ales pentru construcție să fie bine curățat și nivelat înainte de începerea săpăturilor astfel încât să nu permită stagnarea apelor meteorice;
- 7) Turnarea fundațiilor să se facă imediat după terminarea săpăturilor pentru a nu se modifica umiditatea terenului de fundare;
- 8) Dacă apar neconcordanțe între situația din teren și planșe se contactează proiectantul;
- 9) Cotele barelor de armătură sunt date:
 - la exterior pentru barele longitudinale din fundatii, stâlpi, grinzi, plăci;
 - la interior pentru restul barelor (etrieri, agrafe, etc);

CATEGORIA DE IMPORTANȚĂ: C
CLASA DE IMPORTANȚĂ: III

Verificator Expert	NUME	SEMNATURA	Cerinta	REFERAT / EXPERTIZA NR. / DATA	Pr.nr.
S.C. LIRA ACTIVE CONSULTING S.R.L. CUI 46683467 J37 / 719 / 2022 Comuna Grivita, sat Trestiana				Beneficiar:	70/2024
				Primaria Comunei Arcani, jud.Gorj	
				Titlu proiect:	Faza
				Centru Multifuncțional cu Dotări Sportive și Culturale pentru Copii, Comuna Arcani, Jud. Gorj	S.F.
				Titlu planșă:	Pl.nr.
				PLAN COFRAJ FUNDATII	RO2.1
SPECIFICATIE	NUME	SEMNATURA	Scara:		
SEF PROIECT	arh. Gabriel Alin Radu		1:100		
PROIECTAT	ing. Cezar Cretu		Data:		
DESEANAT	ing. Cezar Cretu		2024		
420mm x 297mm					

Plan cofraj parter
Scara 1:50



NOTĂ

- 1) Conform "Cod de proiectare. Bazele proiectării construcțiilor", indicativ CR 0-2012, anexa A1. Clasificarea construcțiilor în clase de importanță-expunere → clasa de importanță-expunere "III";
- 2) Conform Normativului P100-1/2013 - $g_{I,e}=1.0$, $a_g=0.25g$, $T_c=0.70$ sec;
- 3) La executarea săpăturilor se va chema geotehnicianul pentru confirmarea caracteristicilor terenului de fundare;
- 4) Infrastructura va fi prevăzută cu hidroizolații împotriva apelor de infiltrație;
- 5) Executarea construcției să se facă într-o perioadă în care nu se așteaptă variații mari ale umidității pământului;
- 6) Locul ales pentru construcție să fie bine curățat și nivelat înainte de începerea săpăturilor astfel încât să nu permită stagnarea apelor meteorice;
- 7) Turnarea fundațiilor să se facă imediat după terminarea săpăturilor pentru a nu se modifica umiditatea terenului de fundare;
- 8) Dacă apar neconcordanțe între situația din teren și planșe se contactează proiectantul;
- 9) Cotele barelor de armătură sunt date:
 - la exterior pentru barele longitudinale din fundații, stâlpi, grinzi, plăci;
 - la interior pentru restul barelor (etrieri, agrafe, etc);

Nota Importantă:

Acest plan se citește în mod obligatoriu și cu planurile de arhitectură și de drumuri.

Observatii:

- Lucrările cuprinse în prezenta documentație nu se vor executa decât după obținerea AUTORIZAȚIEI DE CONSTRUIRE;
- Orice modificare la structura construcției se va face numai cu acordul proiectantului.

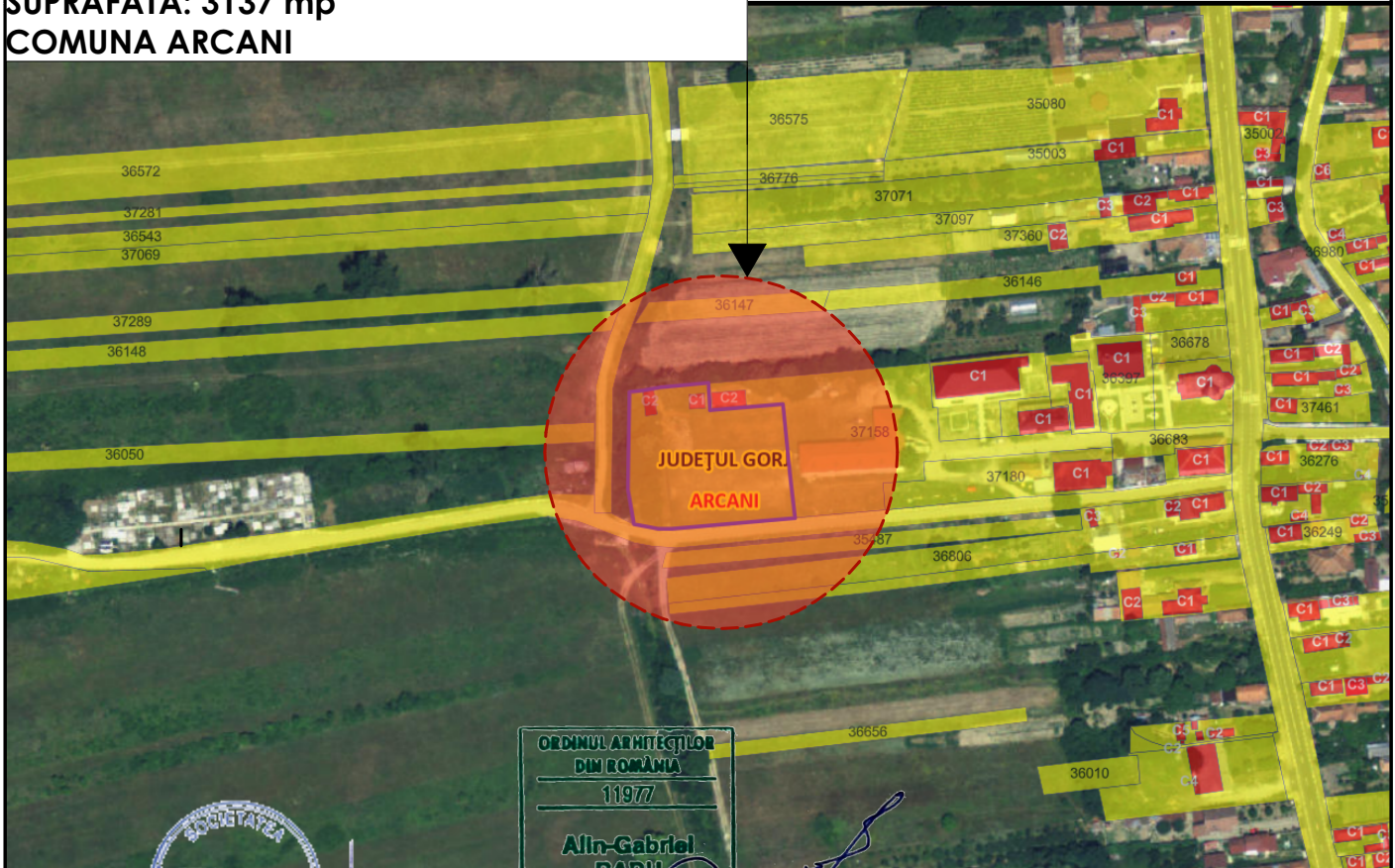
- Pentru beneficiar, va urmări lucrările un diriginte de șantier autorizat de Inspectoratul de Stat în Construcții și va semna procesele verbale.
- În cazul în care proiectantul nu este convocat să participe la fazele determinante și/sau la verificări și soluționări ale neconformităților, se consideră că beneficiarul și constructorul își asumă integral răspunderea calitatii lucrărilor.

CATEGORIA DE IMPORTANȚĂ: C
CLASA DE IMPORTANȚĂ: III

Verificator Expert	NUME	SEMNATURA	Cerinta	REFERAT / EXPERTIZA NR. / DATA	Pr.nr.
				Beneficiar:	70/2024
	S.C. LIRA ACTIVE CONSULTING S.R.L.			Primaria Comunei Arcani, jud.Gorj	Faza
	CUI 46683467	J37 / 719 / 2022		Titlu proiect:	S.F.
	Comuna Grivita, sat Trestiana			Centru Multifuncțional cu Dotări Sportive și Culturale pentru Copii, Comuna Arcani, Jud. Gorj	Pl.nr.
SPECIFICATIE	NUME	SEMNATURA	Scara:	Titlu plansa:	R02.2
SEF PROIECT	arh. Gabriel Alin Radu		1:100		
PROIECTAT	ing. Cezar Cretu		Data:		
DESENAT	ing. Cezar Cretu		2024	PLAN COFRAJ PESTE PARTER SI ACOPERIS PISCINA	
	420mm x 297mm				



AMPLASAMENT STUDIAT - NR. CAD. 36832
SUPRAFATA: 3137 mp
COMUNA ARCANI



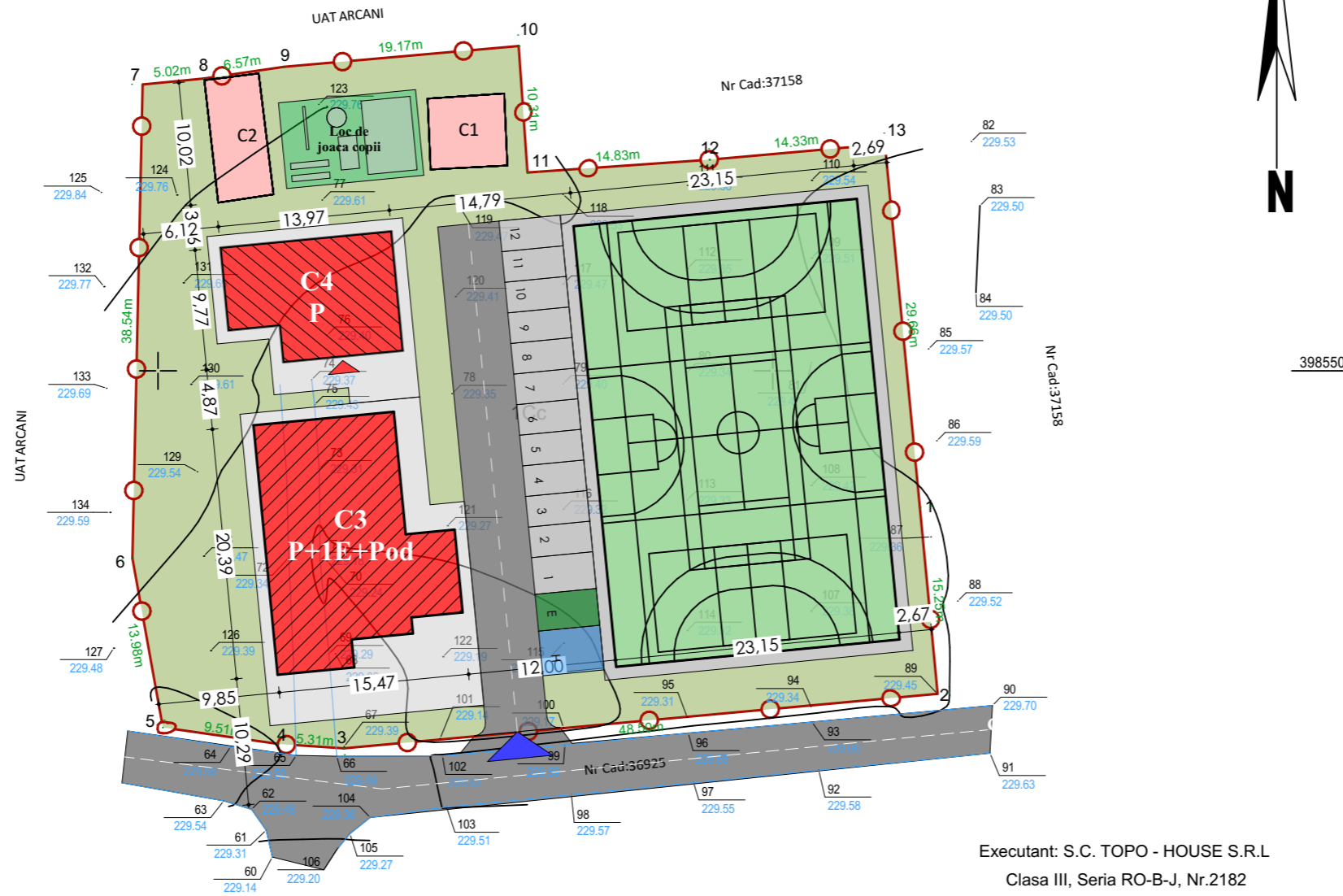
ORDINUL ARHITECTILOR
 DIN ROMANIA
 11977
Alin-Gabriel RADU

STAMPATA
LIRA ACTIVE CONSULTING S.R.L.
 IASLAV - ROMANIA

Verificator Expert	NUME	SEMNTURA	Cerinta	REFERAT / EXPERTIZA NR. / DATA	
S.C. LIRA ACTIVE CONSULTING S.R.L. CUI 46683467 J37 / 719 / 2022 Comuna Grivita, sat Trestiana				Beneficiar:	Pr.nr.
				Primaria Comunei Arcani, jud.Gorj	70/2024
				Titlu proiect:	Faza
				Centru Multifuncțional cu Dotări Sportive si Culturale pentru Copii, Comuna Arcani, Jud. Gorj	S.F.
SPECIFICATIE	NUME	SEMNTATURA	Scara:	Titlu plansa:	Pl.nr.
SEF PROIECT	arh. Gabriel Alin Radu	<i>Radu</i>	2024	PLAN DE INCADRARE IN ZONA	A00
PROIECTAT	arh. Gabriel Alin Radu				
DESENAT	arh. Gabriel Alin Radu				

PLAN TOPOGRAFIC
SCARA 1:500
UAT : ARCANI JUD. GORJ
Nr Cad: 36832

Plan topografic in vederea : Centru multifunctional cu dotari sportive si culturale pentru copii , Comuna Arcani, Judetul Gorj



Sistem de proiectie : STEREOGRAFIC 1970
Sistem de cote: Marea Neagra 1975

Executant: S.C. TOPO - HOUSE S.R.L.
Clasa III, Seria RO-B-J, Nr.2182
PFAANTONESCU MARIUS-PETRISOR
Categorie B, Seria OT, Nr. 129

ORDINUL ARHITECȚILOR
DIN ROMÂNIA
11977
Alin-Gabriel RADU
Arhitect cu drept de semnătură



<p>Corp C3 Centru multifunctional Regim_H - P+1E+Pod H_{streasină} +6.50m H_{atic} - +9.00m (fata de cota ±0.00) A_{construita} = 242.40 m² c. desfasurata = 484.80 m² Categ de imp. - C Clasa de imp. III G.R.F. - II</p>	<p>Corp C4 Vestiare Regim_H - Parter H_{atic} - +5.00m (fata de cota ±0.00) c. construita = 124.00 m² c. desfasurata = 124.00 m² Categ de imp. - C Clasa de imp. III G.R.F. - II</p>
--	--

Categoria de importanta - C (conf. H.G. 766/1997)
Clasa de importanta - III (conf. P100/1-2013)
Gradul de rezistenta la foc - II (conf. P118/1999)

Suprafata teren - 3 137 m² conf. extras de carte funciara din care:

Bilantul suprafetelor

Steren	- 3 137 m ²
A _{construita} existenta	- 81 m ²
A _{construita} Corp C3	- 242.40 m ²
A _{construita} desfasurata Corp C3	- 484.80 m ²
A _{utila} Corp C3	- 407 m ²
A _{construita} Corp C4	- 124.00 m ²
A _{construita} desfasurata Corp C4	- 124.00 m ²
A _{utila} Corp C4	- 94 m ²
Aria Teren sport	- 833.00 m ²
A_{construita} Totala	- 447.40 m²
A_{construita} desfasurata Totala	- 689.80 m²
Suprafata alei pietonale	- 394.50 m ²
Suprafata alei auto	- 393.00 m ²
Suprafata spatii verzi	- 1070.1 m ²

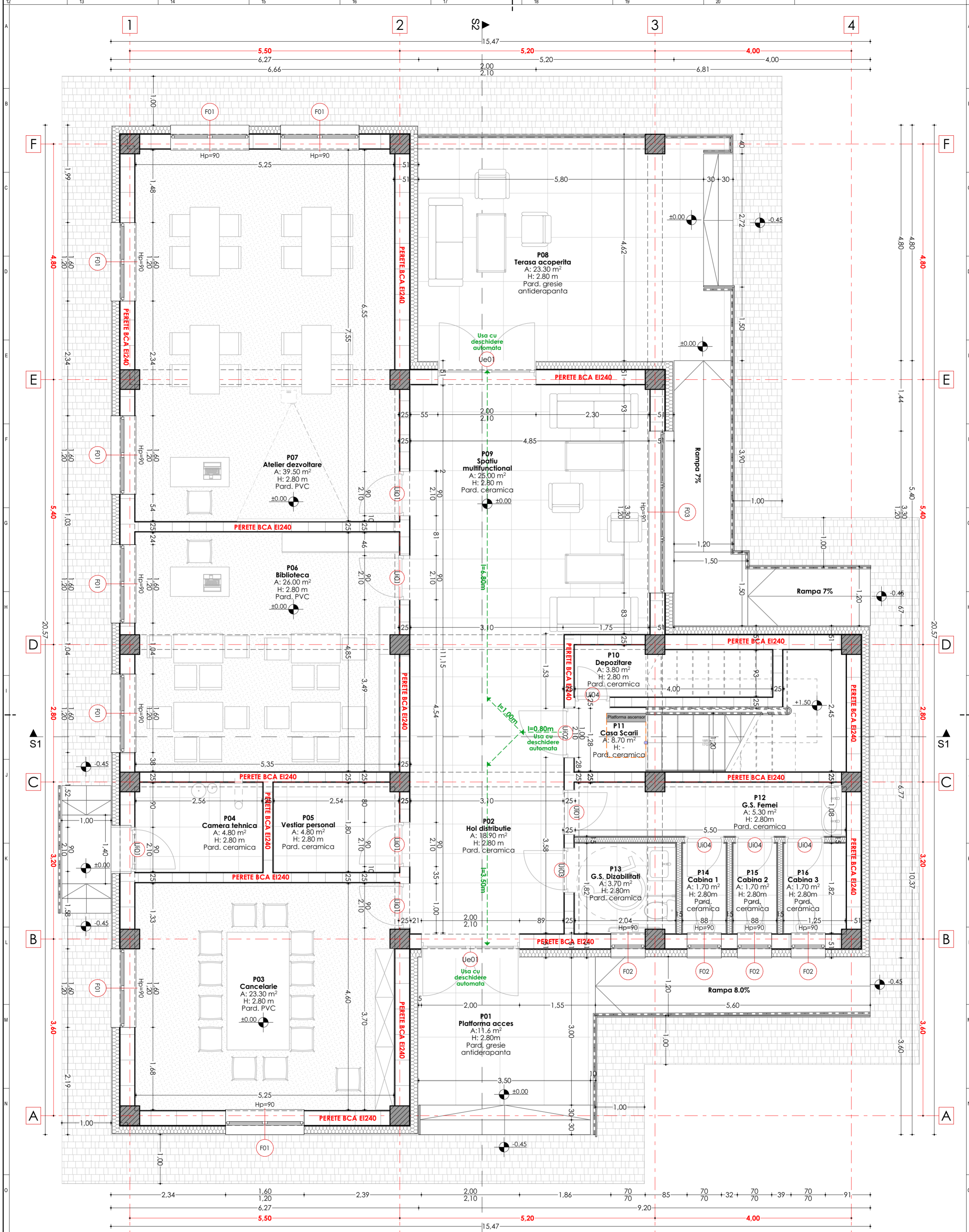
Indicatori urbanistici promovati prin documentatia de fata:

POT _{existent}	- 0%
CUT _{existent}	- 0.00
POT _{propus}	- 6.56%
CUT _{propus}	- 0.10
H _{streasina} propus CORP C1	- +6.50 m
H _{coama} propus CORP C1	- +9.00 m
Regim inaltime Corp C1	- P+1E+Pod
H _{atic} CORP C2	- +5.00 m
Regim inaltime Corp C2	- P

LEGENDA

Limita de proprietate	
Limita edificabil	
Acces pietonal	
Acces auto	
Constructii propuse	
Teren extravilan	
Constructii invecinate	
Alei pietonale	
Alei auto	
Spatii verzi	
Dep. deseuri - Europubele	

Verificator Expert	NUME	SEMNATURA	Cerinta	REFERAT / EXPERTIZA NR. / DATA
<p>S.C. LIRA ACTIVE CONSULTING S.R.L. CUI 46683467 J37 / 719 / 2022 Comuna Grivita, sat Trestiana</p>				<p>Beneficiar: Primaria Comunei Arcani, jud.Gorj</p>
SPECIFICATIE	NUME	SEMNATURA	Scara:	<p>Titlu proiect: Centru Multifunctional cu Dotari Sportive si Culturale pentru Copii, Comuna Arcani, Jud. Gorj</p>
SEF PROIECT	arh. Gabriel Alin Radu		1:500	
PROIECTAT	arh. Gabriel Alin Radu		Data: 2024	
DESENAT	arh. Gabriel Alin Radu			<p>Titlu plansa: PLAN DE SITUATIE</p>
				Pr.nr. 70/2024
				Faza S.F.
				Pl.nr. A01



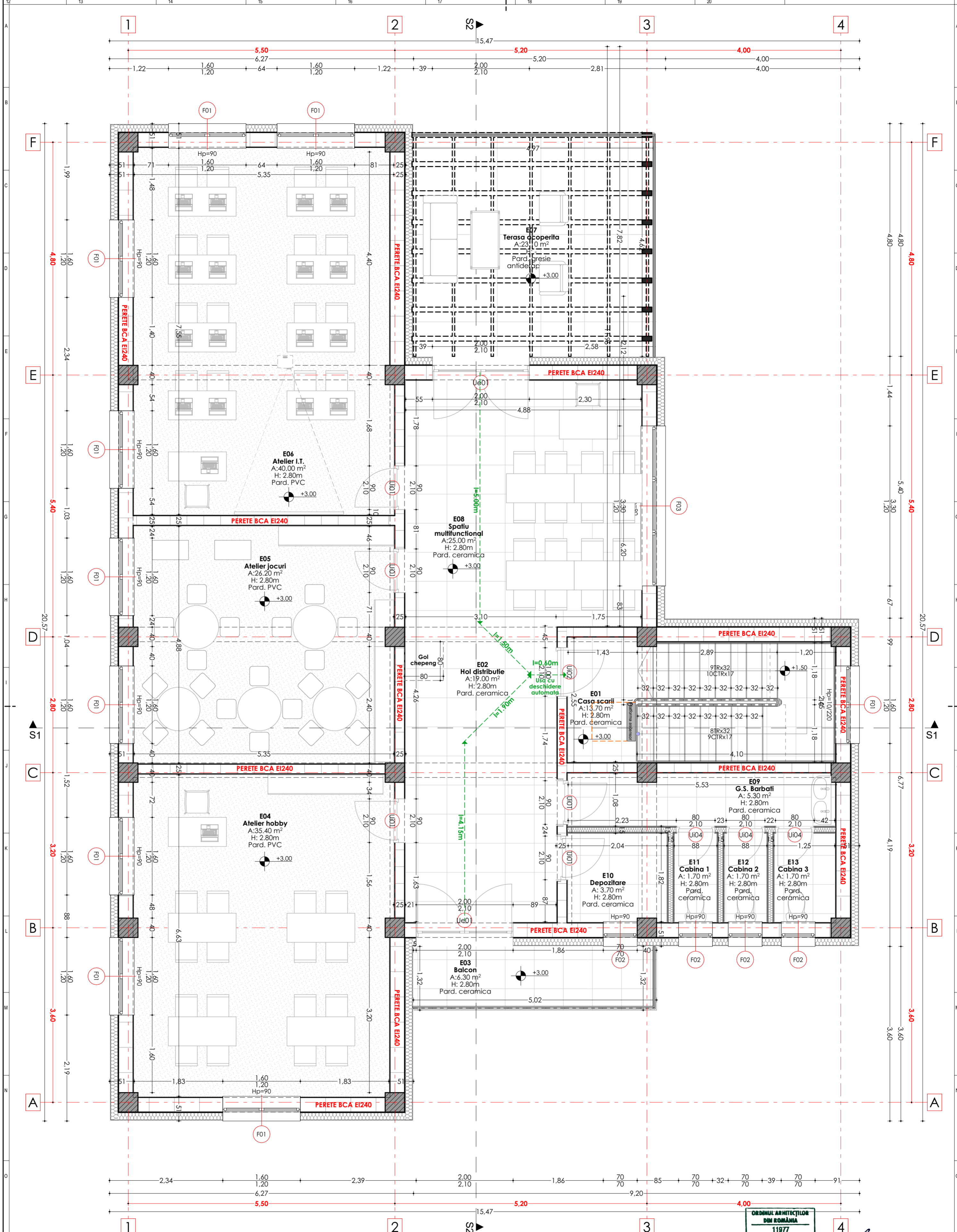
S.construita - 242.40 mp
 S. construita desfasurata - 484.80 mp
 S. utila parter - 204.1 mp
 S. utila etaj - 203.1 mp
 S. utila totala - 407.2 mp
 H max - 9.00 m (atlic)

H streasina - 6.00m
 Regim de inaltime P+1E+Pod
 Categoria de importanta - C
 Clasa de importanta - III
 G.R.F. - II
 Risc de incendiu - Mic

Cod	Denumire incăpere	Finisaj pardoseală	Suprafată	H util	Cod	Denumire incăpere	Finisaj pardoseală	Suprafată	H util
P01	Platformă acces	Gresie antiderapantă	11.60 mp	2.80 m	E01	Casa scării	Gresie antiderapantă	13.70 mp	2.80 m
P02	Hol distributie	Gresie antiderapantă	18.90 mp	2.80 m	E02	Hol distributie	Gresie antiderapantă	19.00 mp	2.80 m
P03	Cancelarie	Covor PVC	23.30 mp	2.80 m	E03	Balcon	Gresie antiderapantă	6.30 mp	2.80 m
P04	Camera Tehnica	Gresie antiderapantă	4.80 mp	2.80 m	E04	Atelier hobby	Covor PVC	35.40 mp	2.80 m
P05	Vestiar personal	Gresie antiderapantă	4.80 mp	2.80 m	E05	Atelier jocuri	Covor PVC	26.20 mp	2.80 m
P06	Biblioteca	Covor PVC	26.00 mp	2.80 m	E06	Atelier IT	Covor PVC	40.00 mp	2.80 m
P07	Atelier dezvoltare	Gresie antiderapantă	39.50 mp	2.80 m	E07	Terasă acoperită	Gresie antiderapantă	23.10 mp	2.80 m
P08	Terasă acoperită	Gresie antiderapantă	23.30 mp	2.80 m	E08	Spatiu multifuncțional	Gresie antiderapantă	25.00 mp	2.80 m
P09	Spatiu multifuncțional	Gresie antiderapantă	25.00 mp	2.80 m	E09	Grup sanitar Bărbați	Gresie antiderapantă	5.30 mp	2.80 m
P10	Depozitare	Gresie antiderapantă	3.80 mp	2.80 m	E10	Depozitare	Gresie antiderapantă	3.70 mp	2.80 m
P11	Casa scării	Gresie antiderapantă	8.70 mp	2.80 m	E11	Cabina 1	Gresie antiderapantă	1.70 mp	2.80 m
P12	Grup sanitar Femei	Gresie antiderapantă	5.30 mp	2.80 m	E12	Cabina 2	Gresie antiderapantă	1.70 mp	2.80 m
P13	Grup sanitar pers. cu dizabilități	Gresie antiderapantă	3.70 mp	2.80 m	E13	Cabina 3	Gresie antiderapantă	1.70 mp	2.80 m
P14	Cabina 1	Gresie antiderapantă	1.70 mp	2.80 m					
P15	Cabina 2	Gresie antiderapantă	1.70 mp	2.80 m					
P16	Cabina 3	Gresie antiderapantă	1.70 mp	2.80 m					



Verificator Expert	NUME	SEMNTURA	Corinta	REFERAT / EXPERTIZA NR. / DATA
S.C. LIRA ACTIVE CONSULTING S.R.L. CUI 46683467 Comuna Grivita, sat Trestitana				Beneficiar: Primaria Comunei Arcani, jud.Gorj Titlu proiect: Centru Multifuncțional cu Dotări Sportive si Culturale pentru Copii, Comuna Arcani, Jud. Gorj Titlu planșă: PLAN PARTER - CORP C3
SPECIFICATIE	NUME	SEMNTATURA	Scara:	Pr.nr.
SEF PROIECT	arh. Gabriel Alin Radu		1:50	70/2024
DESEANAT	arh. Gabriel Alin Radu		Data:	Faza
			2024	S.F.
				Pl.nr.
				A02

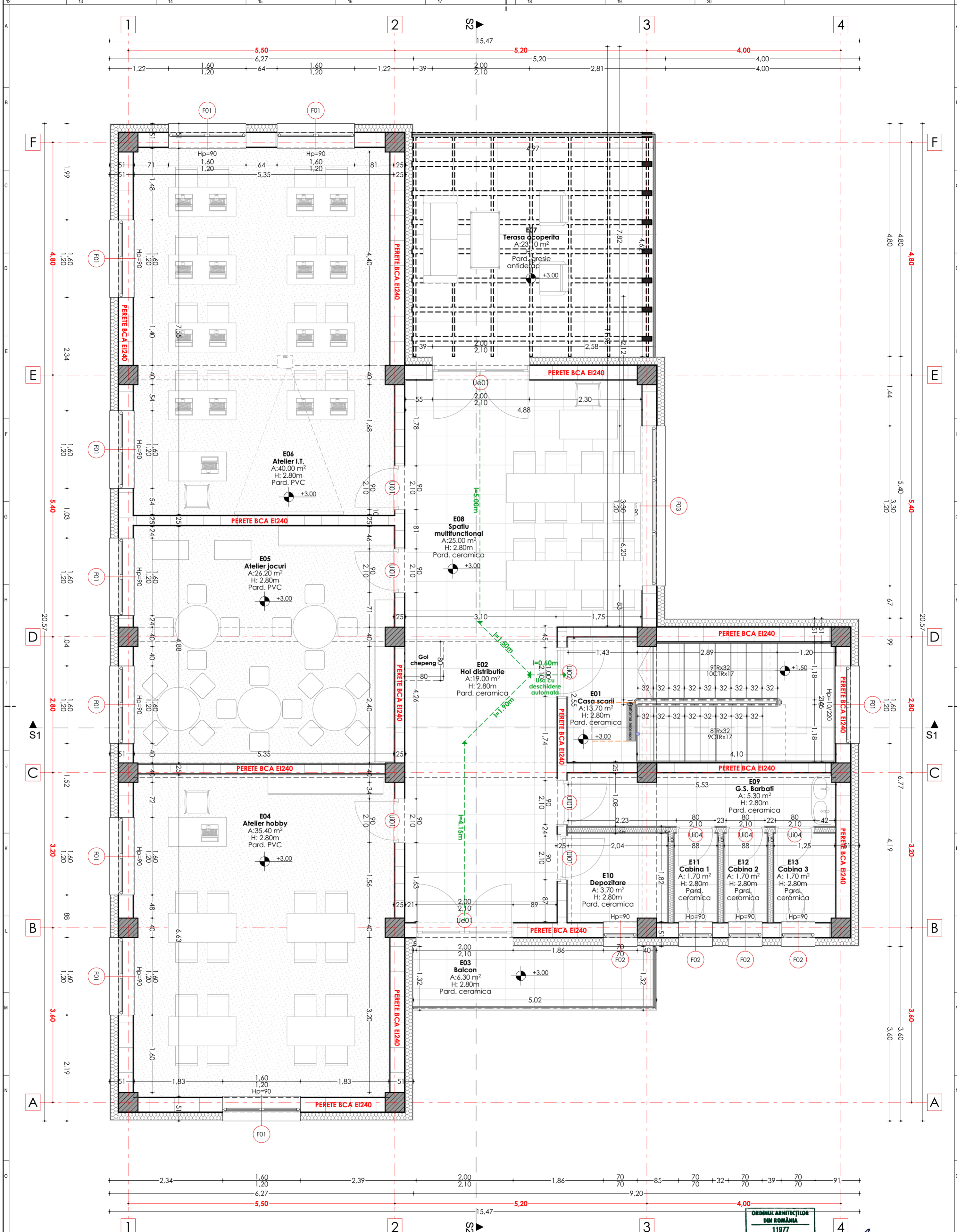


Ș.construita - 242.40 mp
 Ș. construita desfasurata - 484.80 mp
 Ș. utila parter - 204.1 mp
 Ș. utila etaj - 203.1 mp
 Ș. utila totala - 407.2 mp
 H max - 9.00 m (atic)

H streasina - 6.00m
 Regim de inaltime P+1E+Pod
 Categoria de importanta - C
 Clasa de importanta - III
 G.R.F. - II
 Risc de incendiu - Mic

Cod	Denumire încăpere	Finisaj pardoseală	Suprafață	H util	Cod	Denumire încăpere	Finisaj pardoseală	Suprafață	H util
P01	Platformă acces	Gresie antiderapantă	11.60 mp	2.80 m	E01	Casa scării	Gresie antiderapantă	13.70 mp	2.80 m
P02	Hol distribuție	Gresie antiderapantă	18.90 mp	2.80 m	E02	Hol distribuție	Gresie antiderapantă	19.00 mp	2.80 m
P03	Cancelarie	Covor PVC	23.30 mp	2.80 m	E03	Balcon	Gresie antiderapantă	6.30 mp	2.80 m
P04	Camera Tehnică	Gresie antiderapantă	4.80 mp	2.80 m	E04	Atelier hobby	Covor PVC	35.40 mp	2.80 m
P05	Vestiar personal	Gresie antiderapantă	4.80 mp	2.80 m	E05	Atelier jocuri	Covor PVC	26.00 mp	2.80 m
P06	Biblioteca	Covor PVC	26.00 mp	2.80 m	E06	Atelier I.T.	Covor PVC	40.00 mp	2.80 m
P07	Atelier dezvoltare	Gresie antiderapantă	39.50 mp	2.80 m	E07	Terasă acoperită	Gresie antiderapantă	23.10 mp	2.80 m
P08	Terasă acoperită	Gresie antiderapantă	23.30 mp	2.80 m	E08	Spatiu multifuncțional	Gresie antiderapantă	25.00 mp	2.80 m
P09	Spatiu multifuncțional	Gresie antiderapantă	25.00 mp	2.80 m	E09	Grup sanitar Bărbați	Gresie antiderapantă	5.30 mp	2.80 m
P10	Depozitare	Gresie antiderapantă	3.80 mp	2.80 m	E10	Depozitare	Gresie antiderapantă	3.70 mp	2.80 m
P11	Casa scării	Gresie antiderapantă	8.70 mp	2.80 m	E11	Cabina 1	Gresie antiderapantă	1.70 mp	2.80 m
P12	Grup sanitar Femei	Gresie antiderapantă	5.30 mp	2.80 m	E12	Cabina 2	Gresie antiderapantă	1.70 mp	2.80 m
P13	Grup sanitar pers. cu dizabilități	Gresie antiderapantă	3.70 mp	2.80 m	E13	Cabina 3	Gresie antiderapantă	1.70 mp	2.80 m
P14	Cabina 1	Gresie antiderapantă	1.70 mp	2.80 m					
P15	Cabina 2	Gresie antiderapantă	1.70 mp	2.80 m					
P16	Cabina 3	Gresie antiderapantă	1.70 mp	2.80 m					

Verificator Expert	NUME	SEMNATURA	Cerinta	REFERAT / EXPERTIZA NR. / DATA
S.C. LIRA ACTIVE CONSULTING S.R.L.				Beneficiar:
CUI 46683467				Primaria Comunei Arcani, jud. Gorj
Comuna Grivita, sat Trestanta				J137 / 719 / 2022
SPECIFICATIE	NUME	SEMNATURA	Scara:	
SEF PROIECT	arh. Gabriel Alin Radu		1:50	
PROIECTAT	arh. Gabriel Alin Radu		Data:	
DESEANAT	arh. Gabriel Alin Radu		2024	
				Titlu proiect:
				Centru Multifuncțional cu Dotări Sportive și Culturale pentru Copii, Comuna Arcani, Jud. Gorj
				Titlu plansa:
				PLAN ETAJ - CORP C3



Ș.construita - 242.40 mp
 Ș. construita desfasurata - 484.80 mp
 Ș. utila parter - 204.1 mp
 Ș. utila etaj - 203.1 mp
 Ș. utila totala - 407.2 mp
 H max - 9.00 m (atic)

H streasina - 6.00m
 Regim de inaltime P+1E+Pod
 Categoria de importanta - C
 Clasa de importanta - III
 G.R.F. - II
 Risc de incendiu - Mic

Cod	Denumire încăpere	Finisaj pardoseală	Suprafață	H util	Cod	Denumire încăpere	Finisaj pardoseală	Suprafață	H util
P01	Platformă acces	Gresie antiderapantă	11.60 mp	2.80 m	E01	Casa scării	Gresie antiderapantă	13.70 mp	2.80 m
P02	Hol distribuție	Gresie antiderapantă	18.90 mp	2.80 m	E02	Hol distribuție	Gresie antiderapantă	19.00 mp	2.80 m
P03	Cancelarie	Covor PVC	23.30 mp	2.80 m	E03	Balcon	Gresie antiderapantă	6.30 mp	2.80 m
P04	Camera Tehnică	Gresie antiderapantă	4.80 mp	2.80 m	E04	Atelier hobby	Covor PVC	35.40 mp	2.80 m
P05	Vestiar personal	Gresie antiderapantă	4.80 mp	2.80 m	E05	Atelier jocuri	Covor PVC	26.20 mp	2.80 m
P06	Biblioteca	Covor PVC	26.00 mp	2.80 m	E06	Atelier I.T.	Covor PVC	40.00 mp	2.80 m
P07	Atelier dezvoltare	Covor PVC	39.50 mp	2.80 m	E07	Terasă acoperită	Gresie antiderapantă	23.10 mp	2.80 m
P08	Terasă acoperită	Gresie antiderapantă	23.30 mp	2.80 m	E08	Spațiu multifuncțional	Gresie antiderapantă	25.00 mp	2.80 m
P09	Spațiu multifuncțional	Gresie antiderapantă	25.00 mp	2.80 m	E09	Grup sanitar Bărbați	Gresie antiderapantă	5.30 mp	2.80 m
P10	Depozitare	Gresie antiderapantă	3.80 mp	2.80 m	E10	Depozitare	Gresie antiderapantă	3.70 mp	2.80 m
P11	Casa scării	Gresie antiderapantă	8.70 mp	2.80 m	E11	Cabina 1	Gresie antiderapantă	1.70 mp	2.80 m
P12	Grup sanitar Femei	Gresie antiderapantă	5.30 mp	2.80 m	E12	Cabina 2	Gresie antiderapantă	1.70 mp	2.80 m
P13	Grup sanitar pers. cu dizabilități	Gresie antiderapantă	3.70 mp	2.80 m	E13	Cabina 3	Gresie antiderapantă	1.70 mp	2.80 m
P14	Cabina 1	Gresie antiderapantă	1.70 mp	2.80 m					
P15	Cabina 2	Gresie antiderapantă	1.70 mp	2.80 m					
P16	Cabina 3	Gresie antiderapantă	1.70 mp	2.80 m					

Verificator Expert	NUME	SEMNATURA	Cerinta	REFERAT / EXPERTIZA NR. / DATA
S.C. LIRA ACTIVE CONSULTING S.R.L. CUI 46683467 Comuna Grivita, sat Trestitiana				Beneficiar: Primaria Comunei Arcani, jud.Gorj
SPECIFICATIE NUME SEMNATURA Scara: 1:50 SEF PROIECT arh. Gabriel Alin Radu PROIECTAT arh. Gabriel Alin Radu DESENAT arh. Gabriel Alin Radu				Titlu proiect: Centru Multifuncțional cu Dotări Sportive si Culturale pentru Copii, Comuna Arcani, Jud. Gorj Titlu plansa: PLAN ETAJ - CORP C3
				Pr.nr. 70/2024 Faza S.F. Pl.nr. A03