

Titlu proiect: „DEȘFIINTARE CONSTRUCTII C2=CAMIN CULTURAL, C3=MAGAZIE SI C4=GRUP SANITAR, COMUNA COTOFANESTI, SAT TAMASOAIA, JUD. BACAU” SI „CONSTRUIRE GRADINITA IN SAT TAMASOAIA, COMUNA COTOFANESTI, JUDETUL BACAU”

Beneficiar: COMUNA COTOFANESTI PRIN PRIMAR OLARIU VIOREL

Amplasament: sat TAMASOAIA, comuna COTOFANEȘTI, județul BACAU, strada Mihai Viteazul, nr. 6, NC 63563

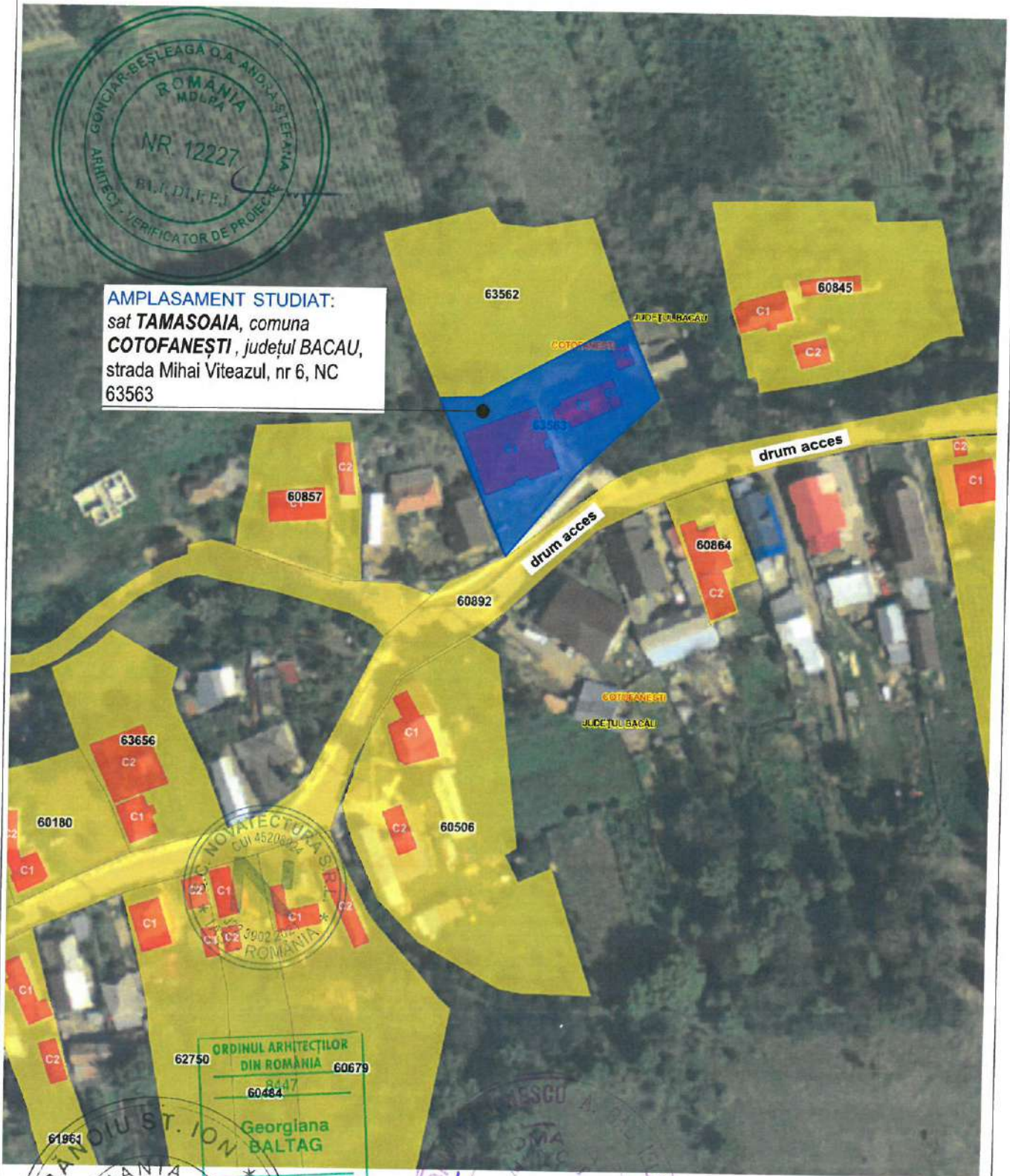
Proiect nr.: 149/2025

Faza: P.TH.+D.E.

## A. PIESE DESENATE

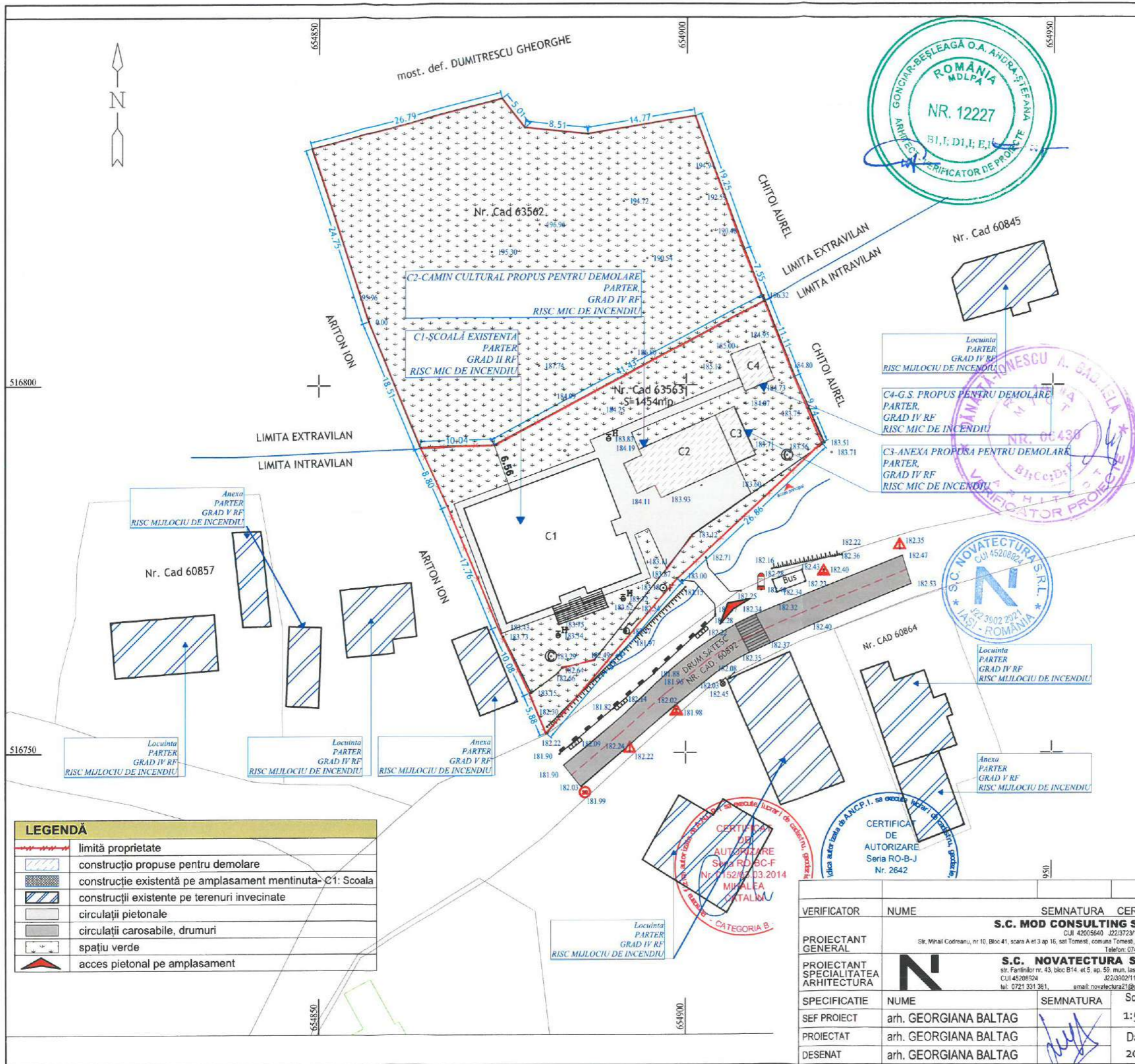


**AMPLASAMENT STUDIAT:**  
 sat **TAMASOAIA**, comuna  
**COTOFANEȘTI**, județul **BACAU**,  
 strada Mihai Viteazul, nr 6, NC  
 63563



**ORDINUL ARHITECTILOR  
 DIN ROMANIA**  
 8447  
**Georgiana BALTAG**  
 Arhitect cu drept de semnătură

|                                      |                       |           |  |  |                                 |
|--------------------------------------|-----------------------|-----------|--|--|---------------------------------|
| VERIFICATOR                          | NUME                  | SEMNATURA | CERINTA  | REFERAT DE VERIFICARE  | Nr./data                        |
| PROIECTANT GENERAL                   |                       |           | <b>S.C. MOD CONSULTING S.R.L.</b><br>CUI 42005640 J22/3723/10.12.2019<br>str. Mihai Viteazul nr.10, Bloc. A1, scara A et 3 ap 16, sat Tomesti, comuna Tomesti, județul Iasi<br>Telefon: 0742 109 764 | Beneficiar: <b>COMUNA COTOFANESTI PRIN PRIMAR OLARIU VIOREL</b>  | Pr. nr.<br><b>149/2025</b>      |
| PROIECTANT SPECIALITATEA ARHITECTURA |                       |           | <b>S.C. NOVATECTURA S.R.L.</b><br>str. Fantinilor nr. 43, bloc B14, et 5, ep. 59, mun. Iasi, jud. Iasi<br>CUI 45208924 J22/3902/11.11.2021<br>tel: 0721 331 381, email: novatectura21@gmail.com      | Titlu proiect: <b>„DEȘFIINTARE CONSTRUCȚII C2=CAMIN CULTURAL, C3=MAGAZIE ȘI C4=GRUP SANITAR, COMUNA COTOFANESTI, SAT TAMASOAIA, JUD. BACAU” ȘI „CONSTRUIRE GRADINITA IN SAT TAMASOAIA, COMUNA COTOFANESTI, JUDEȚUL BACAU”</b><br>Adresa amplasament: sat TAMASOAIA, comuna COTOFANESTI, județul BACAU, strada Mihai Viteazul, nr 6, NC 63563 | Faza:<br><b>P.TH.<br/>+D.E.</b> |
| SPECIFICATIE                         | NUME                  | SEMNATURA | Scara:   | Titlu plansa:<br><b>PLAN DE INCADRARE IN ZONA</b>  | Pl. nr.<br><b>A 01</b>          |
| SEF PROIECT                          | arh. GEORGIANA BALTAG |           | 1:2000   |  |                                 |
| PROIECTAT                            | arh. GEORGIANA BALTAG |           | Data:  |  |                                 |
| DESENAT                              | arh. GEORGIANA BALTAG |           | 2025   |  |                                 |



| BILANȚ TERITORIAL  |         |
|--|---------|
| Suprafață teren NC 62977                                       | 1454 mp |
| SITUAȚIE EXISTENTĂ PE TEREN                                    |         |
| <b>C1: SCOALĂ</b>  |         |
| Regim de înălțime  | P       |
| Suprafață construită C1 :                                      | 318 mp  |
| Suprafață desfășurată construită -SDC C1:                      | 318 mp  |
| <b>C2: CAMIN CULTURAL- PROPUȘ PENTRU DEMOLARE</b>              |         |
| Regim de înălțime  | P       |
| Suprafață construită SC C2 :                                   | 94 mp   |
| Suprafață desfășurată construită -SDC C2:                      | 94 mp   |
| <b>C3: ANEXA- MAGAZIE- PROPUSA PENTRU DEMOLARE</b>             |         |
| Regim de înălțime  | P       |
| Suprafață construită SC C3 :                                   | 20 mp   |
| Suprafață desfășurată construită -SDC C3:                      | 20 mp   |
| <b>C4: GRUP SANITAR- PROPUS PENTRU DEMOLARE</b>                |         |
| Regim de înălțime  | P       |
| Suprafață construită SC C4 :                                   | 23 mp   |
| Suprafață desfășurată construită -SDC C4:                      | 23 mp   |
| Indicatori fizici existenți pe teren:                          |         |
| Suprafață construită existentă pe teren                        | 455 mp  |
| Suprafață desfășurată existentă pe teren                       | 455 mp  |
| POT existent pe teren  | 31,29 % |
| CUT existent pe teren  | 0,313   |
| Construcțiile existente pe teren se încadrează în:             |         |
| <b>C1- SCOALA:</b>   |         |
| CATEGORIA DE IMPORTANȚĂ "C - NORMALĂ" (conf. HGR nr. 766/1997) |         |
| CLASA DE IMPORTANȚĂ "III" (conf. P100/1-2013)                  |         |
| GRADUL DE REZISTENȚĂ LA FOC "II" (Conf. P118/1999)             |         |
| RISC DE INCENDIU "MIC" (Conf. P118/1999)                       |         |
| <b>C2- CAMIN CULTURAL:</b>                                     |         |
| CATEGORIA DE IMPORTANȚĂ "C - NORMALĂ" (conf. HGR nr. 766/1997) |         |
| CLASA DE IMPORTANȚĂ "IV" (conf. P100/1-2013)                   |         |
| GRADUL DE REZISTENȚĂ LA FOC "IV" (Conf. P118/1999)             |         |
| RISC DE INCENDIU "MIC" (Conf. P118/1999)                       |         |
| <b>C3- MAGAZIE(ANEXA) C4- GRUP SANITAR:</b>                    |         |
| CATEGORIA DE IMPORTANȚĂ "D - REDUSĂ" (conf. HGR nr. 766/1997)  |         |
| CLASA DE IMPORTANȚĂ "V" (conf. P100/1-2013)                    |         |
| GRADUL DE REZISTENȚĂ LA FOC "IV" (Conf. P118/1999)             |         |
| RISC DE INCENDIU "MIC" (Conf. P118/1999)                       |         |

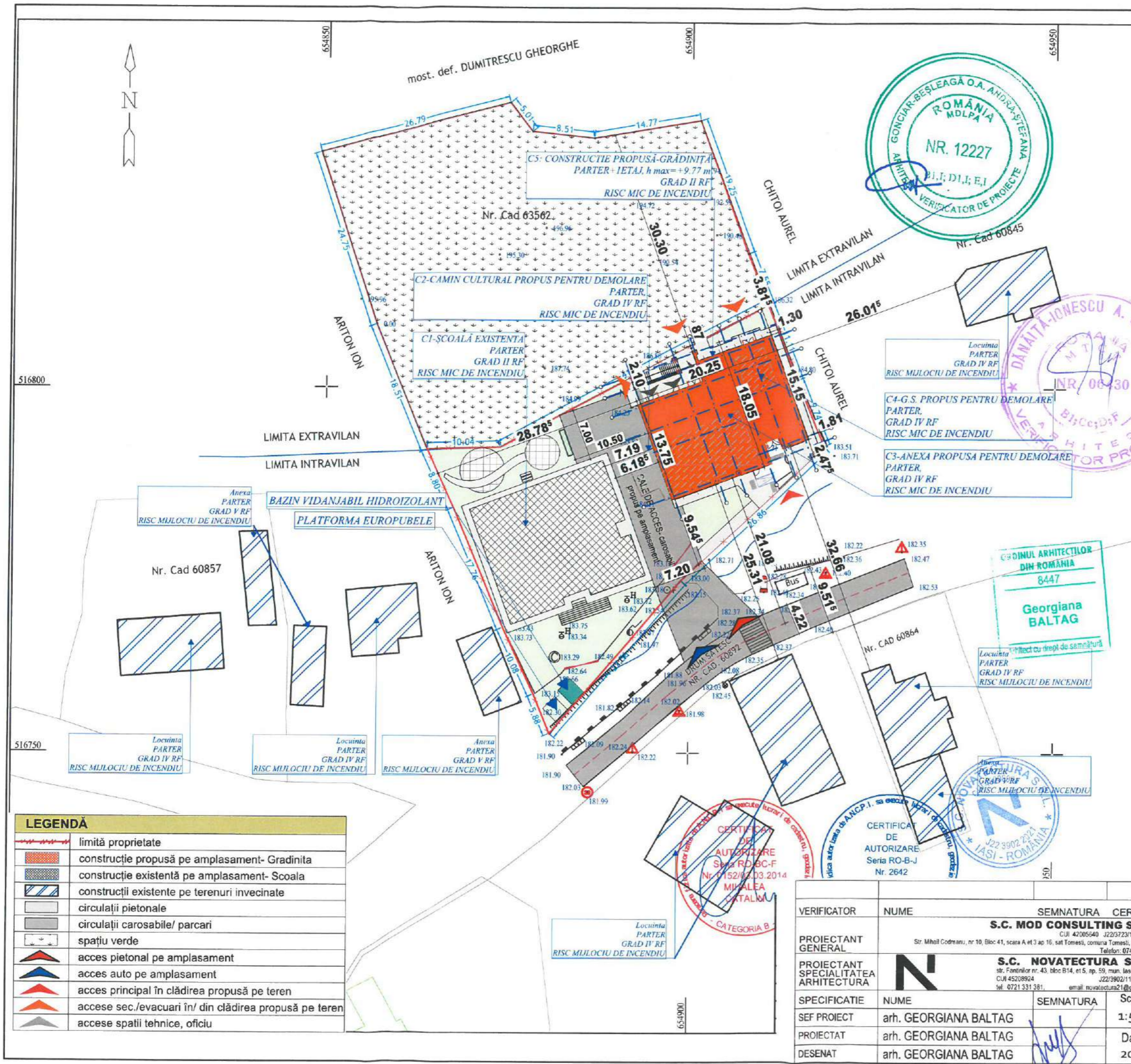
| LEGENDĂ |  |
|---------|--|
|         | limită proprietate   |
|         | construcție propuse pentru demolare                        |
|         | construcție existentă pe amplasament mentinuta- C1: Scoala |
|         | construcții existente pe terenuri invecinate               |
|         | circulații pietonale                                       |
|         | circulații carosabile, drumuri                             |
|         | spațiu verde   |
|         | acces pietonal pe amplasament                              |

|  |                   |
|--|-------------------|
|  | 183.71 Punct cota |
|  | Canal vizitare    |
|  | Stalpi beton      |
|  | Galgar            |
|  | Hidranta          |
|  | Fantana           |
|  | Borna kilometrica |
|  | Lampadar          |
|  | Podet             |
|  | Taluz sus         |
|  | Zid beton         |
|  | Semne circulatie  |

ORDINUL ARHITECTILOR  
DIN ROMANIA  
8447  
**Georgiana BALTAG**  
Arhitect cu drept de semnătură

ȘERBANOIU ȘT. ION  
ROMANIA  
M. BACAU  
Nr. 1348  
VERIFICATOR PROIECTE

|                                      |   |            |         |   |                         |
|--------------------------------------|---|------------|---------|---|-------------------------|
| VERIFICATOR                          | NUME  | SEMNTURA   | CERINTA | REFERAT DE VERIFICARE   |                         |
|                                      |   |            |         | Beneficiar: COMUNA COTOFANESTI PRIN PRIMAR OLARIU VIOREL  |                         |
| PROIECTANT GENERAL                   | S.C. MOD CONSULTING S.R.L.<br>CUI 42005640 J22/3723/10.12.2019<br>Str. Mihai Codreanu, nr 10, Bloc A1 et 3 ap 16, sat Tomesti, comuna Tomesti, judetul Iasi<br>Telefon: 0742.109.764    |            |         |   |                         |
| PROIECTANT SPECIALITATEA ARHITECTURA | S.C. NOVATECTURA S.R.L.<br>str. Faninilor nr. 43, bloc B14, et 5, ap. 59, mun. Iasi, jud. Iasi<br>CUI 45208924 J22/3902/11.11.2021<br>tel: 0721.331.361, email: novatectura21@gmail.com |            |         | Titlu proiect: „DEȘFIINTARE CONSTRUCȚII C2=CAMIN CULTURAL, C3=MAGAZIE SI C4=GRUP SANITAR, COMUNA COTOFANESTI, SAT TAMASOAI, JUD. BACAU” SI „CONSTRUIRE GRADINII IN SAT TAMASOAI, COMUNA COTOFANESTI, JUDEȚUL BACAU” | Faza:<br>P.TH.<br>+D.E. |
| SPECIFICATIE                         | NUME  | SEMNTATURA | Scara:  |   |                         |
| SEF PROIECT                          | arh. GEORGIANA BALTAG   |            | 1:500   |   | Pl. nr.                 |
| PROIECTAT                            | arh. GEORGIANA BALTAG   |            | Data:   | Titlu plansa:   |                         |
| DESENAT                              | arh. GEORGIANA BALTAG   |            | 2025    | PLAN DE SITUAȚIE EXISTENT   | A 02                    |



**BILANȚ TERITORIAL**

|   |                 |
|---|-----------------|
| Suprafață teren NC 62977                                    | 1454 mp         |
| <b>SITUAȚIE PROPUȘĂ PE TEREN</b>                            |                 |
| <b>OBIECT C5: GRĂDINIȚĂ</b>                                 |                 |
| Regim de înălțime   | P+1E            |
| H max   | +9.77 m         |
| Dimensiuni maxime in plan                                   | 18.05m x 20.25m |
| Suprafață construită gradinița propusa -SC C5               | 323 mp          |
| dintre care:  |                 |
| Suprafață construită parter :                               | 298 mp          |
| Suprafață construită terase acoperite parter                | 15 mp           |
| Suprafață construită scara exterioroara                     | 10 mp           |
| Suprafață construită terase descoperite                     | 24 mp           |
| Suprafață construită etaj :                                 | 301mp           |
| Suprafață construită terase acoperite etaj                  | 13 mp           |
| Suprafață desfășurată construită -SDC C5                    | 637 mp          |
| dintre care:  |                 |
| Suprafață construită terase acoperite si scara exterioroara | 38 mp           |
| Suprafață utilă C5  | 498.54 mp       |
| Volu  | 2750 mc         |

**Indicatori fizici propuși pe teren:**

|  |                |
|--|----------------|
| Suprafață construită propusă pe teren  | 641 mp         |
| Suprafață desfășurată propusă pe teren | 955 mp         |
| POT propus pe teren                    | 44.09 %        |
| CUT propus pe teren                    | 0.657          |
| Suprafață alei pietonale/ trotuare     | 165 mp         |
| Suprafață alei carosabile/ parcuri     | 205 mp         |
| Suprafață platforma europubele         | 5 mp           |
| Suprafață spații verzi                 | 439 mp (30.2%) |

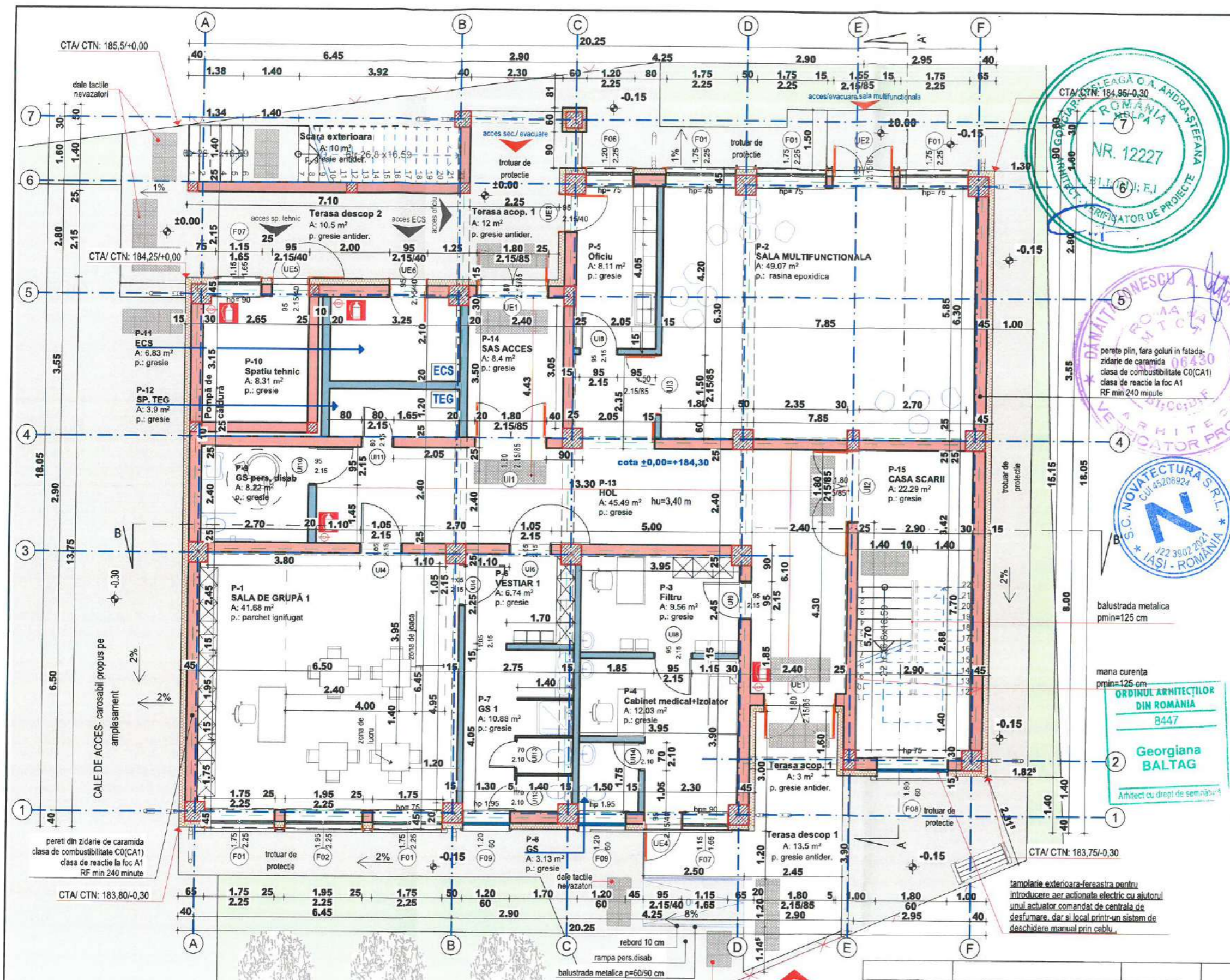
**Construcția propusă pe teren se încadrează în:**  
**CATEGORIA DE IMPORTANȚĂ "C - NORMALĂ"**  
 (conf.HGR nr. 766/1997)  
**CLASA DE IMPORTANȚĂ "II"**  
 (conf. Cod de proiectare seismic P100/1-2013)  
**GRADUL DE REZISTENȚĂ LA FOC "II"**  
 (Conf. Normativ de siguranța la foc a construcțiilor P118/1999)  
**RISC DE INCENDIU "MIC"**  
 (Conf. Normativ de siguranța la foc a construcțiilor P118/1999)

**LEGENDĂ**

|  |  |
|--|--|
|  | limită proprietate                                     |
|  | construcție propusă pe amplasament- Gradinița          |
|  | construcție existentă pe amplasament- Scoala           |
|  | construcții existente pe terenuri invecinate           |
|  | circulații pietonale                                   |
|  | circulații carosabile/ parcuri                         |
|  | spațiu verde   |
|  | acces pietonal pe amplasament                          |
|  | acces auto pe amplasament                              |
|  | acces principal în clădirea propusă pe teren           |
|  | accese sec./evacuări în/ din clădirea propusă pe teren |
|  | accese spații tehnice, oficiu                          |

|                                      |  |            |         |   |                   |
|--------------------------------------|--|------------|---------|---|-------------------|
| VERIFICATOR                          | NUME   | SEMNTURA   | CERINTA | REFERAT DE VERIFICARE   | Nr./data          |
| PROIECTANT GENERAL                   | S.C. MOD CONSULTING S.R.L.<br>CUI 42005640 J22/3723/10.12.2019<br>Str. Mihail Codreanu, nr.10, Bloc 41, scara A et 3 ap 16, sat Tomesti, comuna Tomesti, judetul Iasi<br>Telefon: 0742.109.764 |            |         | Beneficiar: COMUNA COTOFANESTI PRIN PRIMAR OLARIU VIOREL  | Pr. nr. 149/2025  |
| PROIECTANT SPECIALITATEA ARHITECTURA | S.C. NOVATECTURA S.R.L.<br>str. Fantanilor nr. 43, bloc B14, et 5, ap. 59, mun. Iasi, jud. Iasi<br>CUI 45208924 J22/3902/11.11.2021<br>tel. 0721.331.381, email: novatectura21@gmail.com       |            |         | Titlu proiect: „DEȘFIINTARE CONSTRUCTIILOR C2=CAMIN CULTURAL, C3=MAGAZIE SI C4=GRUP SANITAR, COMUNA COTOFANESTI, SAT TAMASOAI, JUD. BACAU” SI „CONSTRUIRE GRADINIȚA IN SAT TAMASOAI, COMUNA COTOFANESTI, JUDEȚUL BACAU” | Faza: P.TH. +D.E. |
| SPECIFICATIE                         | NUME   | SEMNTATURA | Scara:  |   |                   |
| SEF PROIECT                          | arh. GEORGIANA BALTAG  |            | 1: 500  |   |                   |
| PROIECTAT                            | arh. GEORGIANA BALTAG  |            | Data:   | Titlu plansa:   | Pl. nr.           |
| DESENAT                              | arh. GEORGIANA BALTAG  |            | 2025    | PLAN DE SITUAȚIE PROPUȘ   | A 03              |





| BILANȚ TERITORIAL  |                 |
|--|-----------------|
| Suprafață teren NC 62977                                 | 1454 mp         |
| SITUAȚIE PROPUȘĂ PE TEREN                                |                 |
| OBIECT C5: GRĂDINIȚĂ                                     |                 |
| Regim de înălțime  | P+1E            |
| H max  | +9.77 m         |
| Dimensiuni maxime in plan                                | 18.05m x 20.25m |
| Suprafață construită gradinita propusa -SC C5            | 323 mp          |
| dintre care:   |                 |
| Suprafață construită parter :                            | 298 mp          |
| Suprafață construită terase acoperite parter             | 15 mp           |
| Suprafață construită scara exteriora                     | 10 mp           |
| Suprafață construită terase descoperite                  | 24 mp           |
| Suprafață construită etaj :                              | 301mp           |
| Suprafață construită terase acoperite etaj               | 13 mp           |
| Suprafață desfășurată construită -SDC C5                 | 637 mp          |
| dintre care:   |                 |
| Suprafață construită terase acoperite si scara exteriora | 38 mp           |
| Suprafață utilă C5                                       | 498.54 mp       |
| Volum  | 2750 mc         |

Construcția propusă pe teren se încadrează în:

**CATEGORIA DE IMPORTANȚĂ "C - NORMALĂ"**  
(conf.HGR nr. 766/1997)

**CLASA DE IMPORTANȚĂ "II"**  
(conf. Cod de proiectare seismic P100/1-2013)

**GRADUL DE REZISTENȚĂ LA FOC "II"**  
(Conf. Normativ de siguranta la foc a construcțiilor P118/1999)

**RISC DE INCENDIU "MIC"**  
(Conf. Normativ de siguranta la foc a construcțiilor P118/1999)

| Parter- distributie functionala |                          |                             |
|---------------------------------|--------------------------|-----------------------------|
| Nr. crt.                        | Denumire incapere        | Suprafata utila (mp)        |
| P-1                             | SALA DE GRUPĂ 1          | 41.68                       |
| P-2                             | SALA MULTIFUNCTIONALA    | 49.07                       |
| P-3                             | Filtru                   | 9.56                        |
| P-4                             | Cabinet medical+Izolator | 12.03                       |
| P-5                             | Oficiu                   | 8.11                        |
| P-6                             | VESTIAR 1                | 6.74                        |
| P-7                             | GS 1                     | 10.88                       |
| P-8                             | GS                       | 3.13                        |
| P-9                             | GS pers. disab           | 8.22                        |
| P-10                            | Spatiu tehnic            | 8.31                        |
| P-11                            | ECS                      | 6.83                        |
| P-12                            | SP. TEG                  | 3.90                        |
| P-13                            | HOL                      | 45.49                       |
| P-14                            | SAS ACCES                | 8.40                        |
| P-15                            | CASA SCARII              | 22.29                       |
|                                 |                          | <b>244.64 m<sup>2</sup></b> |

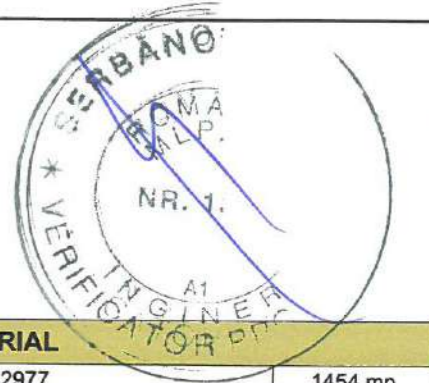
| LEGENDĂ- materiale și finisaje |  |
|--------------------------------|--|
|                                | stâlpi din beton armat, clasa de reacție la foc A1, clasa de combustibilitate C0(CA1), cu rezistența la foc de minim 240 min.  |
|                                | pereti propusi din zidărie de cărămidă de grosime 25 cm, 30 cm, clasa de reacție la foc A1, clasa de combustibilitate C0(CA1), cu rezistența la foc de minim 240 min   |
|                                | pereti interiori propusi de 15 cm, 20 cm din zidărie de cărămidă, clasa de reacție la foc A1, clasa de combustibilitate C0(CA1), cu rezistența la foc de minim 180 min |
|                                | Pereți propusi din hpl (la grupuri sanitare), clasa de reacție la foc B-s2 d0, clasa de combustibilitate C1(CA2a)  |
|                                | Termosistem din vată minerală bazaltică - minim 15 cm  |

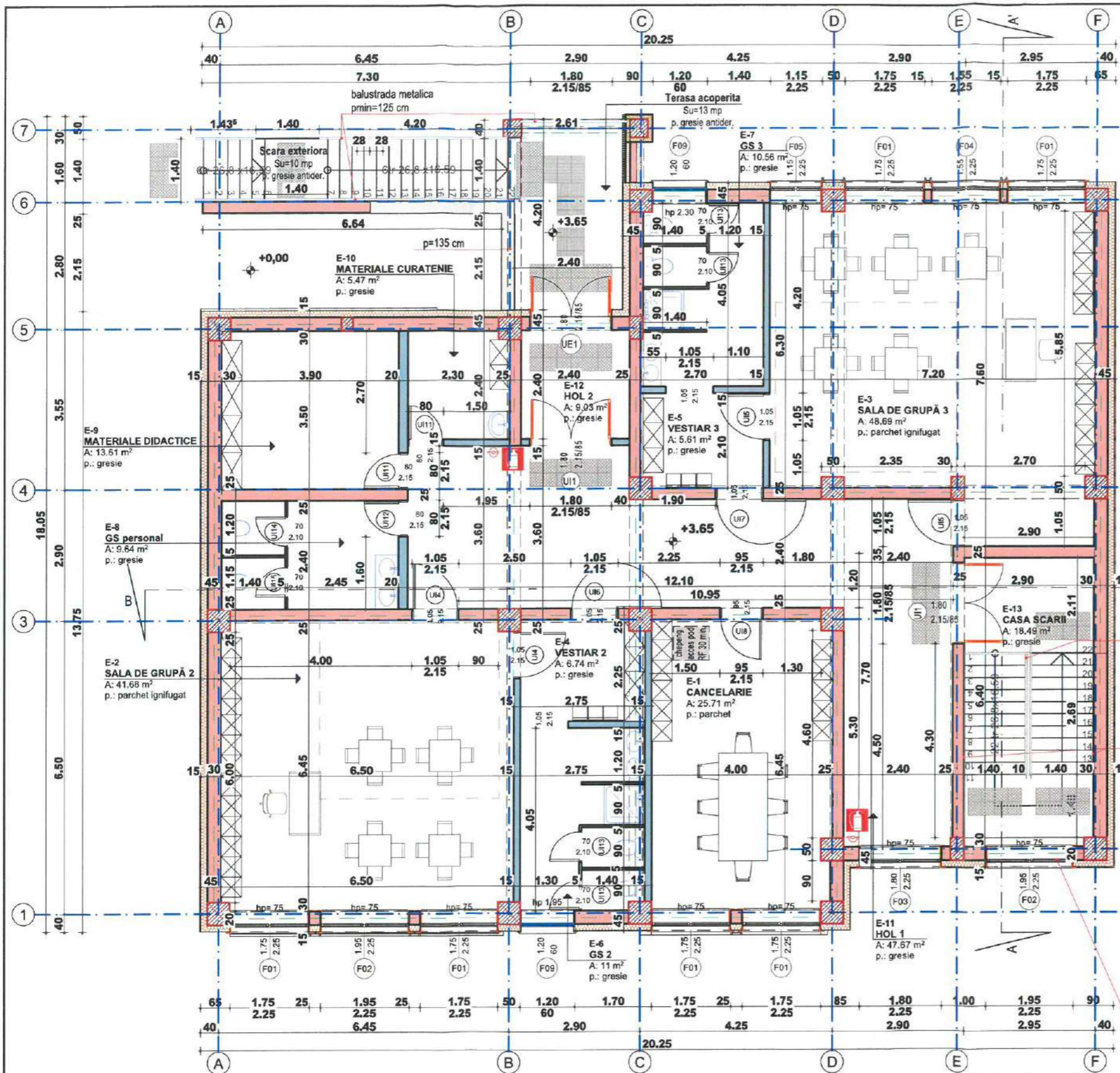
**Notă!**  
Ferestrele cu parapet 75 cm (pentru asigurarea calitatii privelistii exterioare) , au o parte fixa de 50 cm, iar ochiurile mobile sunt de la peste 125 cm in sus- cf NP 011/2022.

Toate elementele constructive din lemn vor fi tratate si ignifugate- pana la clasa de combustibilitate C1(CA2a), respectiv clasa de reacție la foc Bs1 d0.

Nu sunt utilizate materiale si finisaje care propaga usor fumul. Nu sunt utilizate materiale si finisaje din mase plastice in spațiile accesibile copiilor și se va elimina utilizarea celor care degajă fum și gaze toxice în caz de incendiu. Sunt respectate prevederile art 4.2.101, respectiv art. 4.2.102 din P118/99.

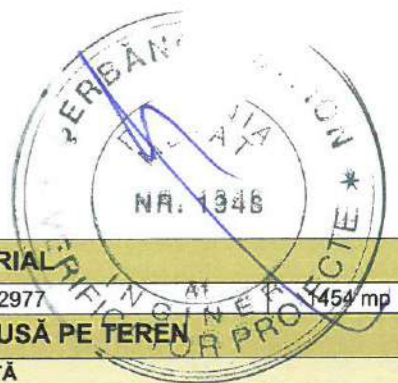
| VERIFICATOR                          | NUME                  | SEMNATURA | CERINTA | REFERAT DE VERIFICARE  | Nr./data          |
|--------------------------------------|-----------------------|-----------|---------|--|-------------------|
| PROIECTANT GENERAL                   |                       |           |         | Beneficiar: COMUNA COTOFANESTI PRIN PRIMAR OLARIU VIOREL   | Pr. nr. 149/2025  |
| PROIECTANT SPECIALITATEA ARHITECTURA |                       |           |         | Titlu proiect: „DESFIINTARE CONSTRUCTII C2=CAMIN CULTURAL, C3=MAGAZIE SI C4=GRUP SANITAR, COMUNA COTOFANESTI, SAT TAMASOAIA, JUD. BACAU” SI „CONSTRUIRE GRADINITA IN SAT TAMASOAIA, COMUNA COTOFANESTI, JUDEȚUL BACAU” | Faza: P.TH. +D.E. |
| SPECIFICATIE                         | NUME                  | SEMNATURA | Scara:  | Adresa amplasament: sat TAMASOAIA, comuna COTOFANESTI, județul BACAU, strada Mihai Viteazul, nr 6, NC 63563  | Pl. nr.           |
| SEF PROIECT                          | arh. GEORGIANA BALTAG |           | 1:100   |  | A.1.1             |
| PROIECTAT                            | arh. GEORGIANA BALTAG |           | Data:   | Titlu plansa:  |                   |
| DESENAT                              | arh. GEORGIANA BALTAG |           | 2025    | <b>PLAN PARTER</b>   |                   |





ORDINUL ARHITECTILOR  
DIN ROMANIA  
8447  
Georgiana  
BALTAG  
Arhitect cu drept de semnatura

- ferestre pentru desfumare actionate electric cu ajutorul unui actuator comandat de centrala de desfumare, dar si local printr-un sistem de deschidere manual prin cablu.  
- suprafata geometrica:  
H x L = (mp) => = 1 buc x 1,95 x 2,25 = 4,38 mp;  
- suprafata deschisa: L x H x sin(60) => = 1 buc x 1,95 x 1,4 x 0,866 = 2,36 mp > 1,11 mp (5% din 22,29 mp);



**BILANȚ TERITORIAL**  
Suprafata teren NC 62977 1454 mp  
**SITUATIE PROPUȘĂ PE TEREN**

**OBIECT C5: GRĂDINIȚĂ**

|  |                 |
|--|-----------------|
| Regim de înălțime  | P+1E            |
| H max  | +9.77 m         |
| Dimensiuni maxime in plan                                | 18.05m x 20.25m |
| Suprafata construita gradinita propusa -SC C5            | 323 mp          |
| dintre care:   |                 |
| Suprafata construita parter :                            | 298 mp          |
| Suprafata construita terase acoperite parter             | 15 mp           |
| Suprafata construita scara exteriora                     | 10 mp           |
| Suprafata construita terase descoperite                  | 24 mp           |
| Suprafata construita etaj :                              | 301mp           |
| Suprafata construita terase acoperite etaj               | 13 mp           |
| Suprafata desfasurata construita -SDC C5                 | 637 mp          |
| dintre care:   |                 |
| Suprafata construita terase acoperite si scara exteriora | 38 mp           |
| Suprafata utila C5                                       | 498.54 mp       |
| Volum  | 2750 mc         |

Construcția propusă pe teren se încadrează în:  
**CATEGORIA DE IMPORTANȚĂ "C - NORMALĂ"**  
(conf. HGR nr. 766/1997)  
**CLASA DE IMPORTANȚĂ "II"**  
(conf. Cod de proiectare seismic P100/1-2013)  
**GRADUL DE REZISTENȚĂ LA FOC "II"**  
(Conf. Normativ de siguranta la foc a constructiilor P118/1999)  
**RISC DE INCENDIU "MIC"**  
(Conf. Normativ de siguranta la foc a constructiilor P118/1999)

**Etaj 1- distributie functionala**

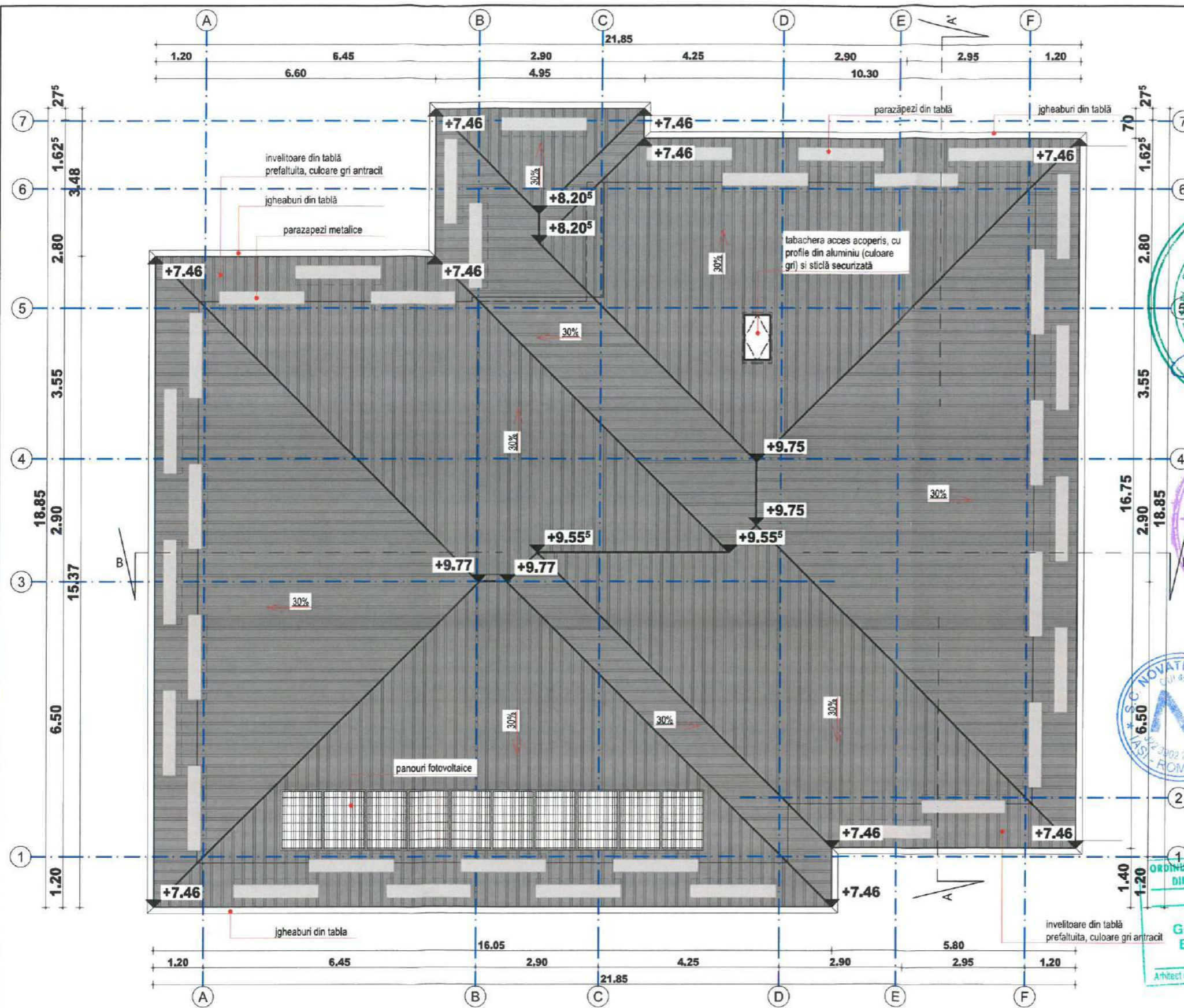
| Nr. crt. | Denumire incapere   | Suprafata utila (mp) |
|----------|---------------------|----------------------|
| E-1      | CANCELARIE          | 25.71                |
| E-2      | SALA DE GRUPĂ 2     | 41.68                |
| E-3      | SALA DE GRUPĂ 3     | 48.69                |
| E-4      | VESTIAR 2           | 6.74                 |
| E-5      | VESTIAR 3           | 5.61                 |
| E-6      | GS 2                | 11.00                |
| E-7      | GS 3                | 10.56                |
| E-8      | GS personal         | 9.64                 |
| E-9      | MATERIALE DIDACTICE | 13.61                |
| E-10     | MATERIALE CURATENIE | 5.47                 |
| E-11     | HOL 1               | 47.67                |
| E-12     | HOL 2               | 9.03                 |
| E-13     | CASA SCARII         | 18.49                |
|          |                     | <b>253.90 m²</b>     |

**LEGENDĂ- materiale și finisaje**

|  |  |
|--|--|
|  | stâlpi din beton armat, clasa de reacție la foc A1, clasa de combustibilitate C0(CA1), cu rezistența la foc de minim 240 min.  |
|  | pereti propusi din zidarie de cărămidă, de grosime 25 cm, 30 cm, clasa de reacție la foc A1, clasa de combustibilitate C0(CA1), cu rezistența la foc de minim 240 min  |
|  | pereti interiori propusi de 15 cm, 20 cm din zidarie de cărămidă, clasa de reacție la foc A1, clasa de combustibilitate C0(CA1), cu rezistența la foc de minim 180 min |
|  | Pereti propusi din hpl (la grupuri sanitare), clasa de reacție la foc B-s2 d0, clasa de combustibilitate C1(CA2a)  |
|  | Termosistem din vată minerală bazaltică - minim 15 cm  |

**Notă!**  
Ferestrele cu parapet 75 cm (pentru asigurarea calitatii privelistii exterioare), au o parte fixa de 50 cm, iar ochiurile mobile sunt de la peste 125 cm in sus- cf NP 011/2022.  
Toate elementele constructive din lemn vor fi tratate si ignifugate- pana la clasa de combustibilitate C1(CA2a), respectiv clasa de reacție la foc Bs1 d0.  
Nu sunt utilizate materiale si finisaje care propaga usor fumul. Nu sunt utilizate materiale si finisaje din masa plastice. In spatiile accesibile copiilor si se va elimina utilizarea celor care degaja fum si gaze toxice in caz de incendiu. Sunt respectate prevederile art 4.2.101, respectiv art. 4.2.102 din P118/99.

|                                      |                       |            |   |  |                   |
|--------------------------------------|-----------------------|------------|---|--|-------------------|
| VERIFICATOR                          | NUME                  | SEMNTURA   | CERINTA   | REFERAT DE VERIFICARE  | Nr./data          |
| PROIECTANT GENERAL                   |                       |            | <b>S.C. MOD CONSULTING S.R.L.</b><br>CUI 42005640 J22/3723/10.12.2019<br>Str. Mihail Codreanu, nr. 10, Bloc 41, scara A et 3 ap 15, sat Tomesti, comuna Tomesti, judetul Iasi, Romania<br>Telefon: 0742 109 764 | Beneficiar: COMUNA COTOFANESTI PRIN PRIMAR OLARIU VIOREL   | Pr. nr. 149/2025  |
| PROIECTANT SPECIALITATEA ARHITECTURA |                       |            | <b>S.C. NOVATECTURA S.R.L.</b><br>str. Fantinilor nr. 43, bloc B14, et 5, ap. 59, mun. Iasi, jud. Iasi<br>CUI 45208924 J22/3902/11.11.2021<br>tel: 0721 331 381, email: novatectura21@gmail.com                 | Titlu proiect: „DESFIINTARE CONSTRUCTII C2=CAMIN CULTURAL, C3=MAGAZIE SI C4=GRUP SANITAR, COMUNA COTOFANESTI, SAT TAMASOAI, JUD. BACAU” SI „CONSTRUIRE GRADINITA IN SAT TAMASOAI, COMUNA COTOFANESTI, JUDEȚUL BACAU”<br>Adresa amplasament: sat TAMASOAI, comuna COTOFANESTI, judetul BACAU, strada Mihai Viteazul, nr 6, NC 63563 | Faza: P.TH. +D.E. |
| SPECIFICATIE                         | NUME                  | SEMNTATURA | Scara:  |  |                   |
| SEF PROIECT                          | arh. GEORGIANA BALTAG |            | 1:100   |  |                   |
| PROIECTAT                            | arh. GEORGIANA BALTAG |            | Data:   | Titlu plansa:  | Pl. nr.           |
| DESENAT                              | arh. GEORGIANA BALTAG |            | 2025  | <b>PLAN ETAJ 1</b>   | <b>A 1.2</b>      |



ORDINUL ARHITECTURILOR DIN ROMANIA 8447  
**Georgiana BALTAG**  
 Arhitect cu drept de semnătură

| BILANȚ TERITORIAL   |                 |
|---|-----------------|
| Suprafață teren NC 62977  | 1454 mp         |
| SITUAȚIE PROPUȘĂ PE TEREN                                       |                 |
| OBIECT C5: GRĂDINIȚĂ  |                 |
| Regim de înălțime   | P+1E            |
| H max   | +9.77 m         |
| Dimensiuni maxime in plan                                       | 18.05m x 20.25m |
| Suprafață construită gradinita propusa -SC C5                   | 323 mp          |
| Suprafață desfășurată construită -SDC C5                        | 637 mp          |
| Suprafață utilă C5  | 498.54 mp       |
| Volum   | 2750 mc         |
| Construcția propusă pe teren se încadrează în:                  |                 |
| CATEGORIA DE IMPORTANȚĂ "C - NORMALĂ"                           |                 |
| (conf.HGR nr. 766/1997)   |                 |
| CLASA DE IMPORTANȚĂ "II"  |                 |
| (conf. Cod de proiectare seismic P100/1-2013)                   |                 |
| GRADUL DE REZISTENȚĂ LA FOC "II"                                |                 |
| (Conf. Normativ de siguranța la foc a construcțiilor P118/1999) |                 |
| RISC DE INCENDIU "MIC"  |                 |
| (Conf. Normativ de siguranța la foc a construcțiilor P118/1999) |                 |

|                                      |                            |           |  |  |                         |
|--------------------------------------|----------------------------|-----------|--|--|-------------------------|
| VERIFICATOR                          | NUME                       | SEMNATURA | CERINTA  | REFERAT DE VERIFICARE  | Nr./data                |
| PROIECTANT GENERAL                   | S.C. MOD CONSULTING S.R.L. |           | CUI 42005640 J22/3723/10.12.2019<br>Str. Mihail Codreanu, nr 10, Bloc 41, scara A et 3 ap 16, sat Tomesti, comuna Tomesti, judetul Iasi<br>Telefon: 0742 109 764 | Beneficiar: COMUNA COTOFANESTI PRIN PRIMAR<br>OLARIU VIOREL  | Pr. nr.<br>149/2025     |
| PROIECTANT SPECIALITATEA ARHITECTURA | S.C. NOVATECTURA S.R.L.    |           | str. Fantinilor nr. 43, bloc B14, et 5, ap. 59, mun. Iasi, jud. Iasi<br>CUI 4520824 J22/3902/11.11.2021<br>tel: 0721 331 381, email: novatectura21@gmail.com     | Titlu proiect: „DESFIINTARE CONSTRUCTII C2=CAMIN CULTURAL, C3=MAGAZIE SI C4=GRUP SANITAR, COMUNA COTOFANESTI, SAT TAMASOAI, JUD. BACAU” SI „CONSTRUIRE GRADINITA IN SAT TAMASOAI, COMUNA COTOFANESTI, JUDEȚUL BACAU”<br>Adresa amplasament: sat TAMASOAI, comuna COTOFANESTI, judetul BACAU, strada Mihai Viteazul, nr 6, NC 63563 | Faza:<br>P.TH.<br>+D.E. |
| SPECIFICATIE                         | NUME                       | SEMNATURA | Scara:   | Titlu plansa:<br><b>PLAN INVELITOARE</b>   | Pl. nr.<br>A 1.3        |
| SEF PROIECT                          | arh. GEORGIANA BALTAG      |           | 1:100  |  |                         |
| PROIECTAT                            | arh. GEORGIANA BALTAG      |           | Data:  |  |                         |
| DESENAT                              | arh. GEORGIANA BALTAG      |           | 2025   |  |                         |

**Acoperiș șarpantă**

- Învelițoare din tablă prefălțuită tip Wetterbest Click, 0.6 mm, RAL 7024 mat-gri antracit 0.8mm
- Contrașipci chereștea din lemn de rășinoase ignifugate, biocidate 40mm
- Șipci chereștea din lemn de rășinoase ignifugate, biocidate 40mm
- Folie anticondens pentru acoperiș
- Astereală din scândură de rășinoase ignifugată, biocidată 20mm
- Structură șarpantă din lemn de rășinoase ignifugată, biocidată / căpriori 150x100mm



**Placa peste etaj**

- Șapă de protecție 40mm
- Termoizolație rigidă din vată minerală bazaltică,  $\lambda D \leq 0,034W/mK$  300mm
- Folie barieră de vapori
- Placă B.A. 170mm
- Tencuială interioară lavabilă
- Glet și finisaj var lavabilă

**Placa intermediară**

- Finisaj pardoseala conf. plan etaj
- Adeziv
- Șapă de egalizare pe bază ciment 70mm
- Placă B.A. 160mm
- Tencuială interioară lavabilă
- Glet și finisaj var lavabilă

**Placa pe sol**

- Finisaj pardoseală conf. plan parter
- Adeziv
- Șapă de egalizare pe bază ciment 80mm
- Placă B.A. 100mm
- Folie polietilenă
- Termoizolație polistiren extrudat 200mm
- Strat drenant de balast/pietriș
- Pământ compactat
- Pământ natural

**Alei pietonale**

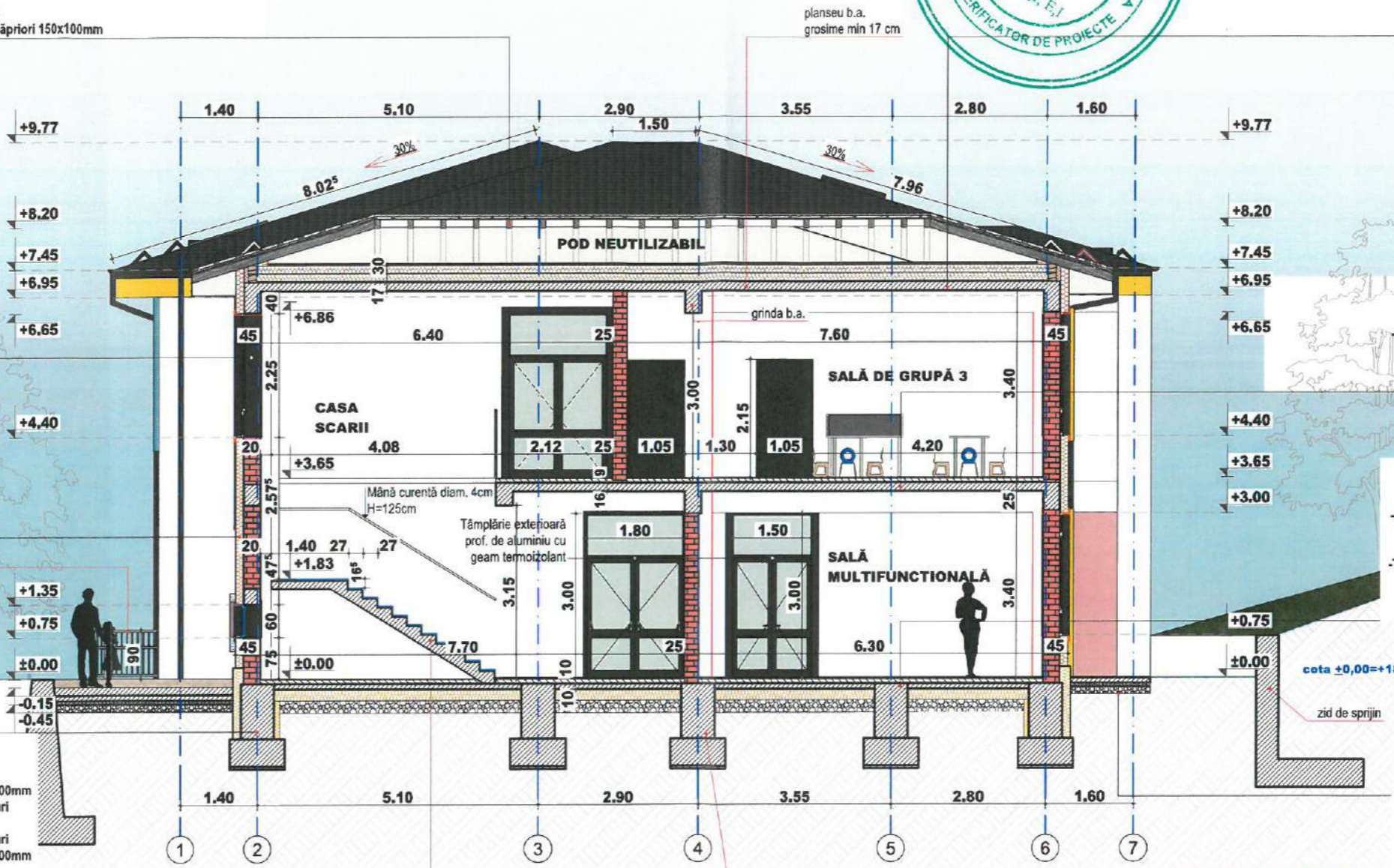
- Trotuar de beton 100mm
- Strat de nisip compactat 50mm
- Strat drenant de balast/pietriș 150mm
- Pământ compactat
- Pământ natural

**Perete exterior**

- Glet și finisaj var lavabil la interior, culoare RAL 9010
- Tencuială interioară pe bază de ipsos
- Zidărie de cărămidă cu goluri verticale 300mm
- Plăci de vată minerală bazaltică,  $\lambda D \leq 0,034W/mK$ , fixare cu mortar și dibluri conf. termosistemului - 150mm
- Masă de șpaclu + plasă de fibră de sticlă min. 200g/mp
- Tencuială exterioară pe bază de ciment
- Tencuială exterioară decorativă conf. fațade

**Soclu sub cota trotuarului**

- Membrană HDPE cu crampeane (crampeane spre termosistem)
- Masă de șpaclu + plasă de armare
- Termoizolație polistiren extrudat nut și feder  $\lambda D \leq 0,038W/mK$ , 100mm
- Hidroizolație flexibilă din bitum-cauciuc pensulabilă min. 3 straturi
- Elevații beton armat (conf. volum structură)
- Hidroizolație flexibilă din bitum-cauciuc pensulabilă min. 3 straturi
- Termoizolație polistiren extrudat nut și feder  $\lambda D \leq 0,038W/mK$ , 100mm
- Masă de șpaclu + plasă de armare
- Strat drenant de balast
- Pământ compactat



ORDINUL ARHITECTILOR DIN ROMANIA  
8447  
Georgiana BALTAG  
Arhitect cu drept de semnătură



| LEGENDĂ- materiale și finisaje |  |
|--------------------------------|--|
|                                | stâlpi din beton armat, clasa de reacție la foc A1, clasa de combustibilitate C0(CA1), cu rezistență la foc de minim 240 min.  |
|                                | pereti propusi din zidărie de cărămidă, de grosime 25 cm, 30 cm, clasa de reacție la foc A1, clasa de combustibilitate C0(CA1), cu rezistență la foc de minim 240 min  |
|                                | pereti interiori propusi de 15 cm, 20 cm din zidărie de cărămidă, clasa de reacție la foc A1, clasa de combustibilitate C0(CA1), cu rezistență la foc de minim 180 min |
|                                | Pereti propusi din hpl (la grupuri sanitare), clasa de reacție la foc B-s2,d0, clasa de combustibilitate C1(CA2a)  |
|                                | Termosistem din vată minerală bazaltică - minim 15 cm  |
|                                | Termosistem din polistiren extrudat ignifug- grosimi 10, 15, 20 cm   |

**Notă!**  
Ferestrele cu parapet 75 cm (pentru asigurarea calitatii privelistii exterioare), au o doua parti fixe de 45 cm, iar ochiurile mobile sunt de la peste 125 cm in sus- cf NP 011/2022.

Toate elementele constructive din lemn vor fi tratate si ignifugate- pana la clasa de combustibilitate C1(CA2a), respectiv clasa de reacție la foc Bs1 d0.

Nu sunt utilizate materiale si finisaje care propaga usor fumul. Nu sunt utilizate materiale si finisaje din mase plastice în spațiile accesibile copiilor și se va elimina utilizarea celor care degajă fum și gaze toxice în caz de incendiu. Sunt respectate prevederile art 4.2.101, respectiv art. 4.2.102 din P118/99.

| VERIFICATOR                          | NUME   | SEMNTURA | CERINTA      | REFERAT DE VERIFICARE  | Nr./data          |
|--------------------------------------|--|----------|--------------|--|-------------------|
| PROIECTANT GENERAL                   | S.C. MOD CONSULTING S.R.L.<br>Str. Mihail Codreanu, nr. 10, Bloc 41, scara A et 3 ap 16, sat Tomesti, comuna Tomesti, judetul Iasi |          |              | Beneficiar: COMUNA COTOFANESTI PRIN PRIMAR OLARIU VIOREL   | Pr. nr. 149/2025  |
| PROIECTANT SPECIALITATEA ARHITECTURA | S.C. NOVATECTURA S.R.L.<br>str. Fantinilor nr. 43, bloc B14, et 5, ap. 59, mun. Iasi, jud. Iasi                                    |          |              | Titlu proiect: „DESFIINTARE CONSTRUCTII C2=CAMIN CULTURAL, C3=MAGAZIE SI C4=GRUP SANITAR, COMUNA COTOFANESTI, SAT TAMASOAIA, JUD. BACAU” SI „CONSTRUIRE GRADINITA IN SAT TAMASOAIA, COMUNA COTOFANESTI, JUDEȚUL BACAU” | Faza: P.TH. +D.E. |
| SEF PROIECT                          | arh. GEORGIANA BALTAG  |          | Scara: 1:100 | Adresa amplasament: sat TAMASOAIA, comuna COTOFANESTI, judetul BACAU, strada Mihai Viteazul, nr 6, NC 63563  | Pl. nr. A 1.4     |
| PROIECTAT                            | arh. GEORGIANA BALTAG  |          | Data: 2025   | Titlu plansa: SECTIUNE TRANSVERSALA AA'  |                   |
| DESENAT                              | arh. GEORGIANA BALTAG  |          |              |  |                   |

**Acoperiș șarpantă**

- Învelitoare din tablă prefălțuită tip Wetterbest Click, 0.6 mm, RAL 7024 mat- gri antracit 0.8mm
- Contrașipci chereștea din lemn de rășinoase ignifugate, biocidate 40mm
- Șipci chereștea din lemn de rășinoase ignifugate, biocidate 40mm
- Folie anticondens pentru acoperiș
- Astereală din scândură de rășinoase ignifugată, biocidată 20mm
- Structură șarpantă din lemn de rășinoase ignifugată, biocidată / căpriori 150x100mm

**Perete exterior**

- Glet și finisaj var lavabil la interior, culoare RAL 9010
- Tencuială interioară pe bază de ipsos
- Zidărie de cărămidă cu goluri verticale 300mm
- Plăci de vată minerală bazaltică,  $\lambda D \leq 0,034W/mK$ , fixare cu mortar și dibluri conf. termosistemului - 150mm
- Masă de șpaclu + plasă de fibră de sticlă min. 200g/mp
- Tencuială exterioară pe bază de ciment
- Tencuială exterioară decorativă conf. fațade

**Soclu sub cota trotuarului**

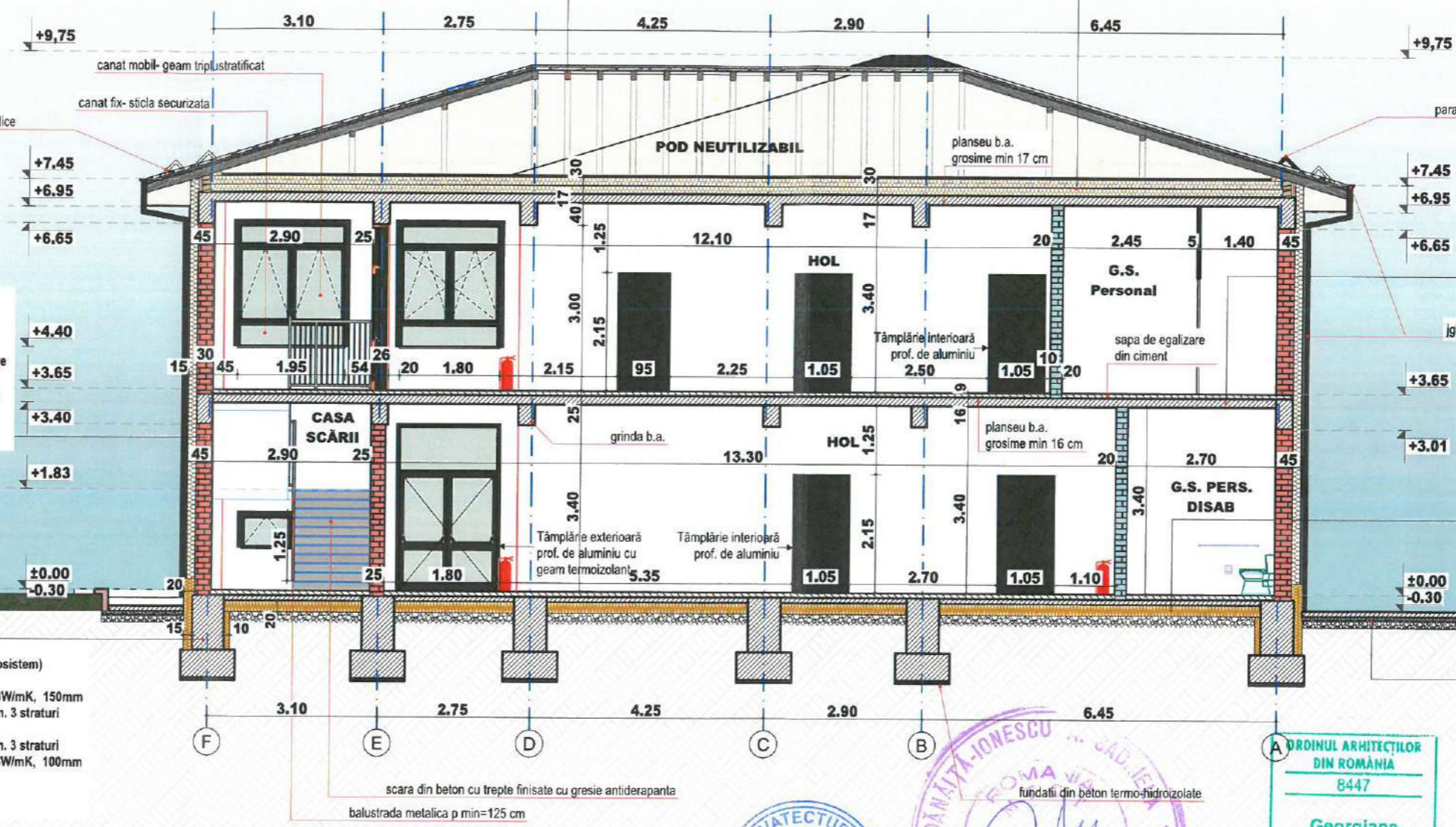
- Membrană HDPE cu crampoane (crampoane spre termosistem)
- Masă de șpaclu + plasă de armare
- Termoizolație polistiren extrudat nut și feder  $\lambda D \leq 0,038W/mK$ , 150mm
- Hidroizolație flexibilă din bitum-cauciuc pensulabilă min. 3 straturi
- Elevații beton armat (conf. volum structură)
- Hidroizolație flexibilă din bitum-cauciuc pensulabilă min. 3 straturi
- Termoizolație polistiren extrudat nut și feder  $\lambda D \leq 0,038W/mK$ , 100mm
- Masă de șpaclu + plasă de armare
- Strat drenant de balast
- Pământ compactat

**Notă!**

Ferestrele cu parapet 75 cm (pentru asigurarea calitatii privelistii exterioare) , au o doua parti fixe de 45 cm, iar ochiurile mobile sunt de la peste 125 cm in sus- cf NP 011/2022.

Toate elementele constructive din lemn vor fi tratate si ignifugate- pana la clasa de combustibilitate C1(CA2a), respectiv clasa de reactie la foc Bs1 d0.

Nu sunt utilizate materiale si finisaje care propaga usor fumul. Nu sunt utilizate materiale si finisaje din mase plastice in spatiile accesibile copiilor și se va elimina utilizarea celor care degaja fum și gaze toxice în caz de incendiu. Sunt respectate prevederile art 4.2.101, respectiv art. 4.2.102 din P118/99.



- Placa peste etaj**
- Șapă de protecție 40mm
  - Termoizolație rigidă din vată minerală bazaltică,  $\lambda D \leq 0,034W/mK$  300mm
  - Folie barieră de vapori
  - Placă B.A. 170mm
  - Tencuială interioară tavane
  - Glet și finisaj var lavabil

- Placa intermediară**
- Finisaj pardoseala conf. plan etaj
  - Adeziv
  - Șapă de egalizare pe bază ciment 70mm
  - Placă B.A. 160mm
  - Tencuială interioară tavane
  - Glet și finisaj var lavabil

- Placa pe sol**
- Finisaj pardoseala conf. plan parter
  - Adeziv
  - Șapă de egalizare pe bază ciment 80mm
  - Placă B.A. 100mm
  - Folie polietilenă
  - Termoizolație polistiren extrudat 200mm
  - Strat drenant de balast/pietriș
  - Pământ compactat
  - Pământ natural

- Alei pietonale**
- Trotuar de beton 100mm
  - Strat de nisip compactat 50mm
  - Strat drenant de balast/pietriș 150mm
  - Pământ compactat
  - Pământ natural

**PROIECTANT GENERAL**  
**S.C. NOVATECTURA S.R.L.**  
 CUI 4520824  
 Str. Fantinilor nr. 43, bloc B14, et 5, ap. 59, mun. Iasi, jud. Iasi  
 Telefon: 0742 109 764

**VERIFICATOR**  
**DĂMIȚA IONESCU**  
 NR. 09480  
 B13Cc;D1P  
 VERIFICATOR DE PROIECTE

**Georgiana BALTAG**  
 Arhitect cu drept de semnătură

| VERIFICATOR                          | NUME  | SEMNTURA   | CERINTA | REFERAT DE VERIFICARE  | Nr./data          |
|--------------------------------------|---|------------|---------|--|-------------------|
| PROIECTANT GENERAL                   | <b>S.C. MOD CONSULTING S.R.L.</b><br>CUI 42005640 J22/3723/10.12.2019<br>Str. Mihai Codreanu, nr. 10, Bloc 41, scara A et 3 ap 15, sat Tomesti, comuna Tomesti, judetul Iasi<br>Telefon: 0742 109 764 |            |         | Beneficiar: COMUNA COTOFANESTI PRIN PRIMAR OLARIU VIOREL   | Pr. nr. 149/2025  |
| PROIECTANT SPECIALITATEA ARHITECTURA | <b>S.C. NOVATECTURA S.R.L.</b><br>str. Fantinilor nr. 43, bloc B14, et 5, ap. 59, mun. Iasi, jud. Iasi<br>CUI 4520824 J22/3902/11.11.2021<br>tel: 0721 331 381, email: novatectura21@gmail.com        |            |         | Titlu proiect: „DESFIINTARE CONSTRUCTII C2=CAMIN CULTURAL, C3=MAGAZIE SI C4=GRUP SANITAR, COMUNA COTOFANESTI, SAT TAMASOAI, JUD. BACAU” SI „CONSTRUIRE GRADINITA IN SAT TAMASOAI, COMUNA COTOFANESTI, JUDEȚUL BACAU”<br>Adresa amplasament: sat TAMASOAI, comuna COTOFANESTI, județul BACAU, strada Mihai Viteazul, nr 6, NC 63563 | Faza: P.TH. +D.E. |
| SPECIFICATIE                         | NUME  | SEMNTATURA | Scara:  |  |                   |
| SEF PROIECT                          | arh. GEORGIANA BALTAG   |            | 1:100   |  |                   |
| PROIECTAT                            | arh. GEORGIANA BALTAG   |            | Data:   |  |                   |
| DESENAT                              | arh. GEORGIANA BALTAG   |            | 2025    | Titlu plansa: SECTIUNE LONGITUDINALA BB'   | PI. nr. A 1.5     |



- ferestre pentru desfumare actionate electric cu ajutorul unui actuator comandat de centrala de desfumare, dar si local printr-un sistem de deschidere manual prin cablu,  
 - suprafata geometrică:  $L \times H = (mp) \Rightarrow 1 \text{ buc} \times 1,95 \times 2,25 = 4,38 \text{ mp}$ ;  
 - suprafata deschisa:  $L \times H \times \sin = (60^\circ) \Rightarrow 1 \text{ buc} \times 1,95 \times 1,4 \times 0,866 = 2,36 \text{ mp} > 1,11 \text{ mp}$  (5% din 22,29 mp);



ORDINUL ARHITECTUR  
 DIN ROMANIA  
 8447  
**Georgiana BALTAG**  
 Arhitect cu drept de semnătură

**FINISAJE EXTERIOARE:**

1. Îvelitoare din tablă prefălțuită tip Wetterbest Click, 0.6 mm, RAL 7024 mat- gri antracit ;
2. Panouri fotovoltaice;
3. Pazarăpezi din tablă vopsită în câmp electrostatic, culoare gri RAL 7024;
4. Jgheaburi rectangulare din tablă vopsită în câmp electrostatic, culoare gri RAL 7024;
5. Burlane rectangulare din tablă vopsită în câmp electrostatic, culoare gri RAL 7024;
6. Tencuială decorativă minerală de exterior cu aspect drișcuit culoare alb;
7. Tencuială decorativă minerală de exterior cu aspect drișcuit culoare roz;
8. Tencuială decorativă minerală de exterior cu aspect drișcuit culoare galben;
9. Tencuială decorativă minerală de exterior cu aspect drișcuit culori pastelate- efect curcubeu;
10. Tâmplărie din aluminiu cu profile cu rupere termică cu geam termopan tripan, culoare RAL 7024;
11. Glafuri din tablă prevopsită- culoare gri RAL 7024;
12. Balustradă din inox satinat;
13. Soclu placat cu piatra decorativa de exterior , culoare gri;
14. Scări exterioare din beton cu trepte finisate cu gresie antiderapanta rezistenta la inghet;
15. Rampă pers. cu dizabilități din beton armat;
16. Trotuar din beton;
17. Logo din litere volumetrice;
18. Tencuială decorativă minerală de exterior cu aspect drișcuit culoare vernil;



|                                      |  |           |         |  |                         |
|--------------------------------------|--|-----------|---------|--|-------------------------|
| VERIFICATOR                          | NUME   | SEMNATURA | CERINTA | REFERAT DE VERIFICARE  | Nr./data                |
| PROIECTANT GENERAL                   | S.C. MOD CONSULTING S.R.L.<br>CUI 4205640 J22/3723/10.12.2019<br>Str. Mihai Codreanu, nr 10, Bloc 41, scara A et 3 ep 16, sat Tomesti, comuna Tomesti, judetul Iasi<br>Telefon: 0742 109 764 |           |         | Beneficiar: COMUNA COTOFANESTI PRIN PRIMAR<br>OLARIU VIOREL  | Pr. nr.<br>149/2025     |
| PROIECTANT SPECIALITATEA ARHITECTURA | S.C. NOVATECTURA S.R.L.<br>str. Fantinilor nr. 43, bloc B14, et. 5, ap. 58, mun. Iasi, jud. Iasi<br>CUI 45208924 J22/3902/11.11.2021<br>tel: 0721 331 361, email: novatectura21@gmail.com    |           |         | Titlu proiect: „DESFIINTARE CONSTRUCTII C2=CAMIN CULTURAL, C3=MAGAZIE SI C4=GRUP SANITAR, COMUNA COTOFANESTI, SAT TAMASOIA, JUD. BACAU” SI „CONSTRUIRE GRADINIȚA IN SAT TAMASOIA, COMUNA COTOFANESTI, JUDEȚUL BACAU”<br>Adresa amplasament: sat TAMASOIA, comuna COTOFANESTI, judetul BACAU, strada Mihai Viteazul, nr 6, NC 63563 | Faza:<br>P.TH.<br>+D.E. |
| SPECIFICATIE                         | NUME   | SEMNATURA | Scara:  |  |                         |
| SEF PROIECT                          | arh. GEORGIANA BALTAG  |           | 1:100   |  |                         |
| PROIECTAT                            | arh. GEORGIANA BALTAG  |           | Data:   | Titlu plansa:  |                         |
| DESENAT                              | arh. GEORGIANA BALTAG  |           | 2025    | FATADA PRINCIPALA  | Pl. nr.<br>A 1.6        |



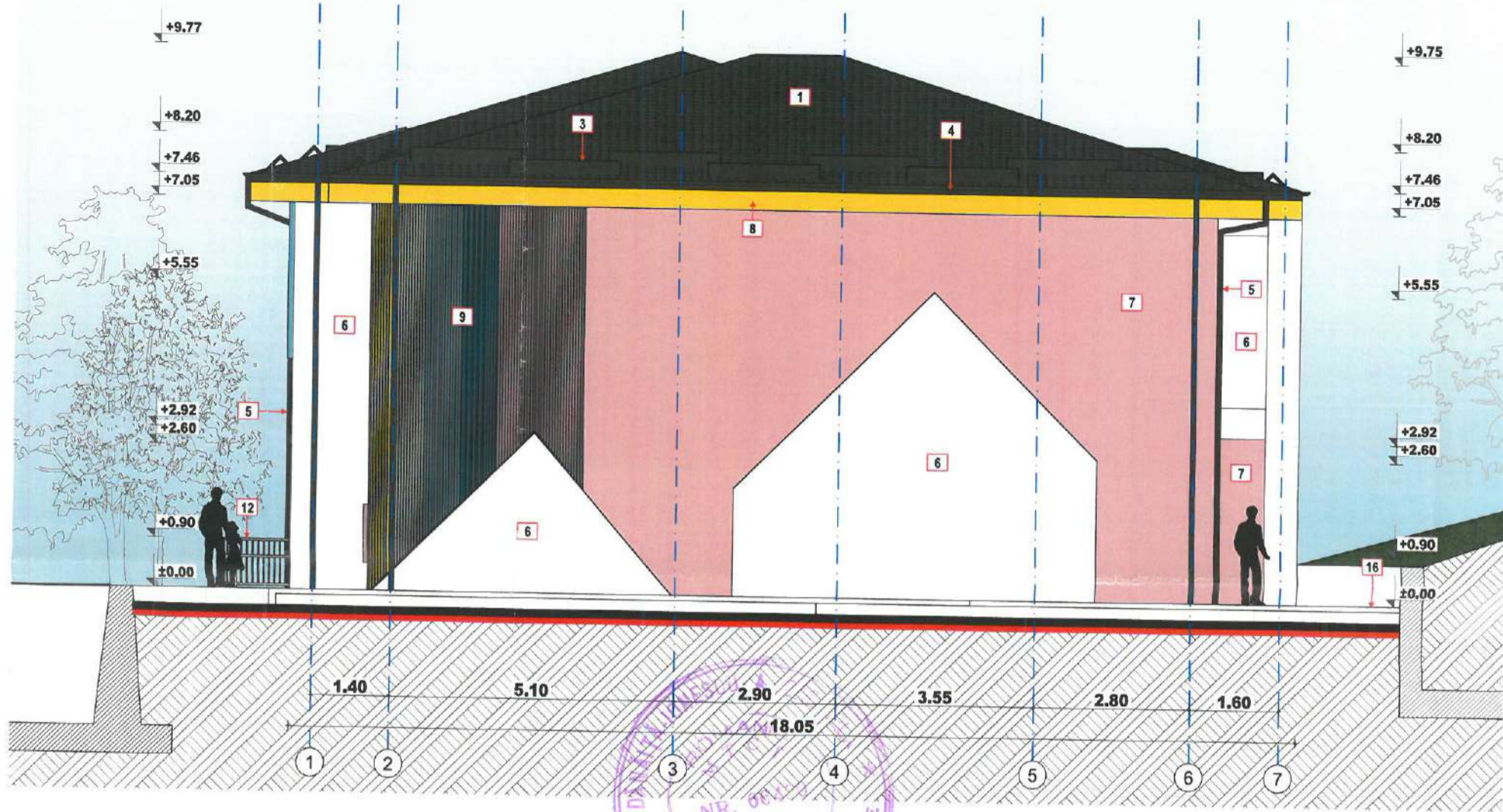
ORDINUL ARHITECTILOR  
DIN ROMANIA  
8447  
**Georgiana  
BALTAG**  
Arhitect cu drept de semnătură

**FINISAJE EXTERIOARE:**

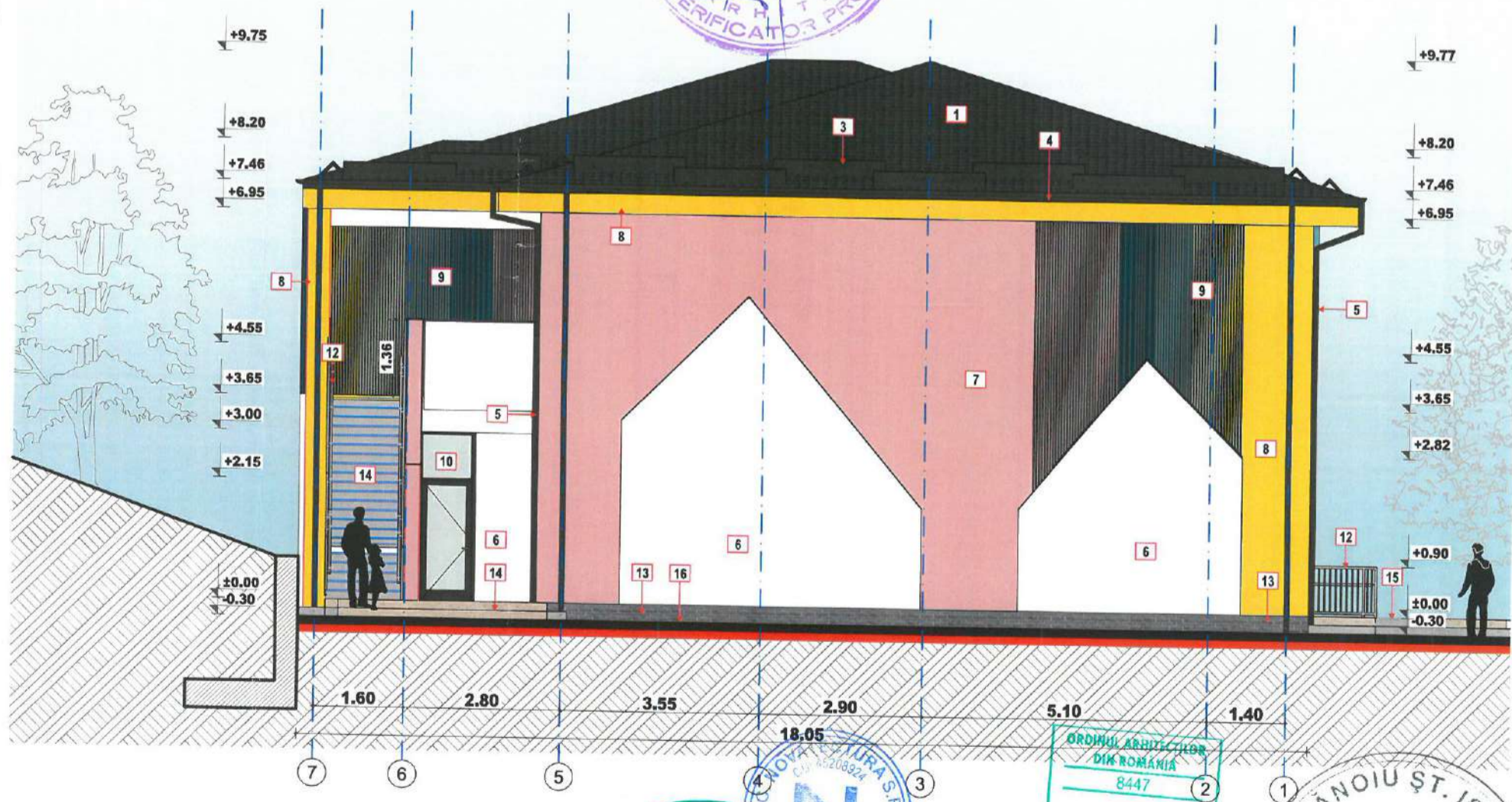
1. Învelitoare din tablă prefălțuită tip Wetterbest Click, 0.6 mm, RAL 7024 mat- gri antracit ;
2. Panouri fotovoltaice;
3. Pazarăpezi din tablă vopsită în câmp electrostatic, culoare gri RAL 7024;
4. Jgheaburi rectangulare din tablă vopsită în câmp electrostatic, culoare gri RAL 7024;
5. Burlane rectangulare din tablă vopsită în câmp electrostatic, culoare gri RAL 7024;
6. Tencuială decorativă minerală de exterior cu aspect drîșcuit culoare alb;
7. Tencuială decorativă minerală de exterior cu aspect drîșcuit culoare roz;
8. Tencuială decorativă minerală de exterior cu aspect drîșcuit culori pastelate- efect curcubeu;
9. Tencuială decorativă minerală de exterior cu aspect drîșcuit culoare galben;
10. Tâmplărie din aluminiu cu profile cu rupere termică cu geam termopan tripan, culoare RAL 7024;
11. Glafuri din tablă prevopsită- culoare gri RAL 7024;
12. Balustradă din inox satinat;
13. Soclu placat cu piatra decorativa de exterior , culoare gri;
14. Scări exterioare din beton cu trepte finisate cu gresie antiderapanta rezistenta la inghet;
15. Rampă pers. cu disabilități din beton armat;
16. Trotuar din beton;
17. Tabachera acces acoperis- profil din aluminiu si sticla securizata



|                                      |  |           |         |  |                   |
|--------------------------------------|--|-----------|---------|--|-------------------|
| VERIFICATOR                          | NUME   | SEMNATURA | CERINTA | REFERAT DE VERIFICARE  | Nr./data          |
| PROIECTANT GENERAL                   | <b>S.C. MOD CONSULTING S.R.L.</b><br><small>CUI 42005640 J22/3723/10.12.2019<br/>           Str. Mihail Codreanu, nr 10, Bloc 41, scara A et 3 ap 16, sat Tomesti, comuna Tomesti, judetul Iasi<br/>           Telefon: 0742.109.764</small> |           |         | Beneficiar: COMUNA COTOFANESTI PRIN PRIMAR OLARIU VIOREL   | Pr. nr. 149/2025  |
| PROIECTANT SPECIALITATEA ARHITECTURA | <b>S.C. NOVATECTURA S.R.L.</b><br><small>str. Fărănilor nr. 43, bloc B14, et 5, ap. 59, mun. Iasi, jud. Iasi<br/>           CUI 45208924 J22/390211.11.2021<br/>           tel: 0721.331.381, email: novatectura21@gmail.com</small>         |           |         | Titlu proiect: „DESFIINTARE CONSTRUCTII C2=CAMIN CULTURAL, C3=MAGAZIE SI C4=GRUP SANITAR, COMUNA COTOFANESTI, SAT TAMASOAI, JUD. BACAU” SI „CONSTRUIRE GRADINITA IN SAT TAMASOAI, COMUNA COTOFANESTI, JUDEȚUL BACAU” | Faza: P.TH. +D.E. |
| SPECIFICATIE                         | NUME   | SEMNATURA | Scara:  | Adresa amplasament: sat TAMASOAI, comuna COTOFANESTI, judetul BACAU, strada Mihai Viteazul, nr 6, NC 63563   | Pl. nr. A 1.7     |
| SEF PROIECT                          | arh. GEORGIANA BALTAG  |           | 1:100   |  |                   |
| PROIECTAT                            | arh. GEORGIANA BALTAG  |           | Data:   |  |                   |
| DESENAT                              | arh. GEORGIANA BALTAG  |           | 2025    |  |                   |
|                                      |  |           |         | Titlu plansa: FATADA POSTERIOARA   |                   |



FATADA LATERALA DREAPTA



FATADA LATERALA STANGA

- FINISAJE EXTERIOARE:**
- Învelitoare din tablă prefălțuită tip Wetterbest Click, 0.6 mm, RAL 7024 mat-gri antracit;
  - Panouri fotovoltaice;
  - Pazarăpezi din tablă vopsită în câmp electrostatic, culoare gri RAL 7024;
  - Jgheburî rectangulare din tablă vopsită în câmp electrostatic, culoare gri RAL 7024;
  - Burlane rectangulare din tablă vopsită în câmp electrostatic, culoare gri RAL 7024;
  - Tencuială decorativă minerală de exterior cu aspect drîșcuit culoare alb;
  - Tencuială decorativă minerală de exterior cu aspect drîșcuit culoare roz;
  - Tencuială decorativă minerală de exterior cu aspect drîșcuit culoare galben;
  - Tencuială decorativă minerală de exterior cu aspect drîșcuit culori pastelate- efect curcubeu;
  - Tămplărie din aluminiu cu profile cu rupere termică cu geam termopan tripan, culoare RAL 7024;
  - Glafuri din tablă prevopsită- culoare gri RAL 7024;
  - Balustradă din inox satinat;
  - Soclu placat cu piatra decorativa de exterior, culoare gri;
  - Scara exterioara din beton cu trepte finisate cu gresie antiderapanta rezistenta la inghet/ dezzghet;
  - Rampă pers. cu disabilități din beton armat;
  - Trotuar din beton;

|                                      |                       |           |   |  |                   |
|--------------------------------------|-----------------------|-----------|---|--|-------------------|
| VERIFICATOR                          | NUME                  | SEMNATURA | CERINTA   | REFERAT DE VERIFICARE  | Nr./data          |
| PROIECTANT GENERAL                   |                       |           | <b>S.C. MOD CONSULTING S.R.L.</b><br>CUI 42005840 / 22/3723/10.12.2019<br>Str. Mihail Codresanu, nr 10, Bloc 41, scara A et 3 ap 16, sat Tomesti, comuna Tomesti, judetul Iasi<br>Telefon: 0742 109 764 | Beneficiar: COMUNA COTOFANESTI PRIN PRIMAR OLARIU VIOREL   | Pr. nr. 149/2025  |
| PROIECTANT SPECIALITATEA ARHITECTURA |                       |           | <b>S.C. NOVATECTURA S.R.L.</b><br>str. Fanianilor nr. 43, bloc B14, et 5, ap. 59, mun. Iasi, jud. Iasi<br>CUI 45208924 / 22/3902/11.11.2021<br>tel: 0721 331 381, email: novatectura21@gmail.com        | Titlu proiect: „DESFIINTARE CONSTRUCTII C2=CAMIN CULTURAL, C3=MAGAZIE SI C4=GRUP SANITAR, COMUNA COTOFANESTI, SAT TAMASOAI, JUD. BACAU” SI „CONSTRUIRE GRADINITA IN SAT TAMASOAI, COMUNA COTOFANESTI, JUDETUL BACAU”<br>Adresa amplasament: sat TAMASOAI, comuna COTOFANESTI, judetul BACAU, strada Mihai Viteazul, nr 6, NC 63563 | Faza: P.TH. +D.E. |
| SPECIFICATIE                         | NUME                  | SEMNATURA | Scara:  | Titlu plansa:  | Pl. nr.           |
| SEF PROIECT                          | arh. GEORGIANA BALTAG |           | 1:100   | FATADA LATERALA DREAPTA/ STANGA  | A 1.8             |
| PROIECTAT                            | arh. GEORGIANA BALTAG |           | Data:   |  |                   |
| DESENAT                              | arh. GEORGIANA BALTAG |           | 2025  |  |                   |



**TABLOU DE TAMPLARIE - USI EXTERIOARE CU PROFILE DIN ALUMINIU**

| DENUMIRE                         | UE1   | UE2  | UE3  | UE4  | UE5   | UE6  |
|----------------------------------|---|--|--|--|---|--|
| <b>PLAN</b>                      |   |  |  |  |   |  |
| <b>VEDERE</b>                    |   |  |  |  |   |  |
| <b>DIMENSIUNI (m)</b>            | 1.80x3.00   | 1.55x3.00  | 0.95x3.00  | 0.95x2.55  | 0.95x2.55   | 0.95x2.55  |
| <b>ARIA (mp)</b>                 | 5.40  | 4.65   | 2.85   | 2.42   | 2.42  | 2.42   |
| <b>NR.BUC</b>                    | 3   | 1  | 1  | 1  | 1   | 1  |
| <b>TOTAL</b>                     | 16.2  | 4.65   | 2.85   | 2.42   | 2.42  | 2.42   |
| <b>Polistiren 3cm perimetral</b> | 23.4  | 7.55   | 6.95   | 6.05   | 6.05  | 6.05   |
| <b>DESCRIERE</b>                 | ușa exterioră de acces in doua canaturi mobile simetrice, supralumina fixa, cu geam tripluizolator, canatul mobil va fi cu panel din sticla securizata, interior-exterior, echipată cu feronerie antiefracție, sens de deschidere spre exterior | ușa exterioră de acces in doua canaturi mobile simetrice, supralumina fixa, cu geam tripluizolator, canatul mobil va fi cu panel din sticla securizata interior-exterior, echipată cu feronerie antiefracție, sens de deschidere spre exterior | ușa exterioră de acces intr-un canat mobil si supralumina fixa, cu geam tripluizolator, canatul mobil va fi cu panel din sticla securizata interior-exterior, echipată cu feronerie antiefracție, sens de deschidere spre exterior | ușa exterioră de acces intr-un canat mobil si supralumina fixa, cu geam tripluizolator, canatul mobil va fi cu panel din sticla securizata interior-exterior, echipată cu feronerie antiefracție, sens de deschidere spre exterior | ușa exterioră de acces intr-un canat mobil si supralumina fixa, cu geam tripluizolator, canatul mobil va fi cu panel din sticla securizata interior-exterior, echipată cu feronerie antiefracție, sens de deschidere spre exterior la 180 grade | ușa exterioră de acces intr-un canat mobil si supralumina fixa, cu geam tripluizolator, canatul mobil va fi cu panel din sticla securizata interior-exterior, echipată cu feronerie antiefracție, sens de deschidere spre interior |

**TOTAL TAMPLARIE- USI EXTERIOARE = 30,96 mp**

ORDINUL ARHITECTILOR  
DIN ROMANIA  
2.42  
8447  
**Georgiana BALTAG**  
Arhitect cu drept de semnătură

S.C. NOVATECTURA S.R.L.  
CUI 45206924  
IASI - ROMANIA

GONCIAR-BESLEAGA O.A. ANDRA-STEFANIA  
ROMANIA  
MLPAJ  
NR. 12221  
BIJ-DI-EI  
ARHITECT - VERIFICATOR DE PROIECTE

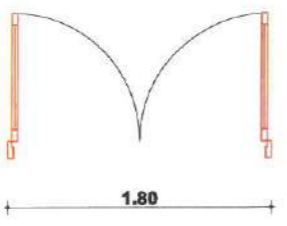
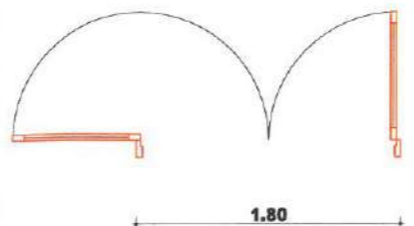
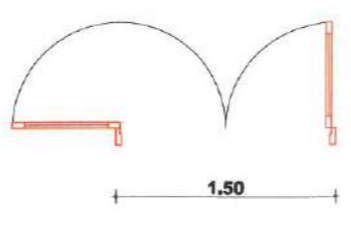
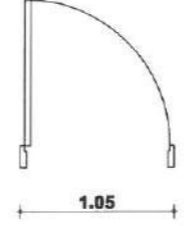
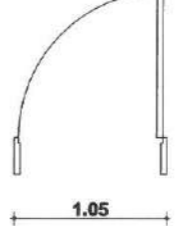
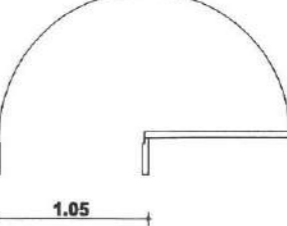
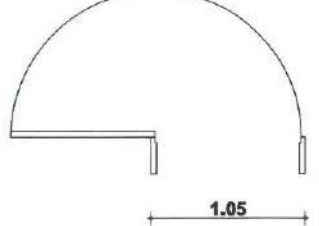
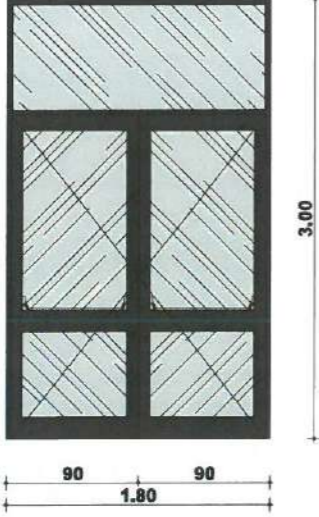
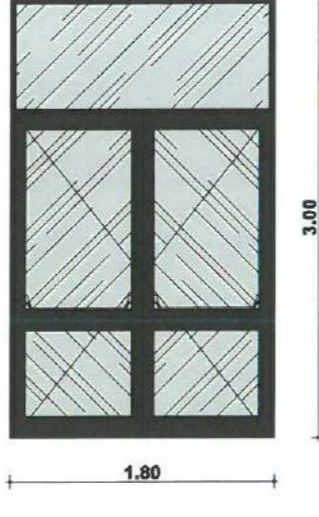
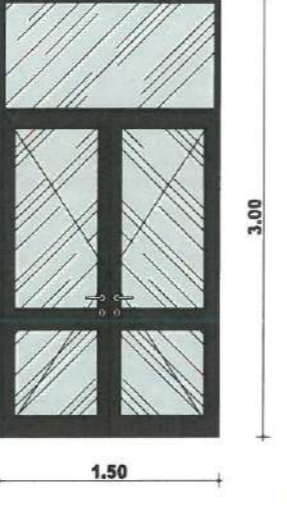




DANAITA-JONESCU A. GABRIELA  
ROMANIA  
MLPAJ  
NR. 06430  
ARHITECT - VERIFICATOR PROIECTE

VERBANCIU ST. ION  
ROMANIA  
MLPAJ  
NR. 1348  
ARHITECT - VERIFICATOR DE PROIECTE

**Usile de evacuare de la accesul principal si secundar in cladire vor fi cu deschidere automata in caz de incendiu, dotate si cu sistem de deschidere manuala.**

|                                      |                       |           |   |  |                   |
|--------------------------------------|-----------------------|-----------|---|--|-------------------|
| VERIFICATOR                          | NUME                  | SEMNATURA | CERINTA   | REFERAT DE VERIFICARE  | Nr./data          |
| PROIECTANT GENERAL                   |                       |           | <b>S.C. MOD CONSULTING S.R.L.</b><br>CUI 42095840 J22/3723/10.12.2019<br>Str. Mihail Codreanu, nr 10, Bloc 41, scara A et 3 ap 16, sat Tomesti, comuna Tomesti, judetul Iasi<br>Telefon: 0742 109 784 | Beneficiar: COMUNA COTOFANESTI PRIN PRIMAR OLARIU VIOREL   | Pr. nr. 149/2025  |
| PROIECTANT SPECIALITATEA ARHITECTURA |                       |           | <b>S.C. NOVATECTURA S.R.L.</b><br>str. Fanelilor nr. 43, bloc B14, et 5, ap. 59, mun. Iasi, jud. Iasi<br>CUI 45206924 J22/3902/11.11.2021<br>tel: 0721 331 381, email: novatectura21@gmail.com        | Titlu proiect: „DESFIINTARE CONSTRUCTII C2=CAMIN CULTURAL, C3=MAGAZIE SI C4=GRUP SANITAR, COMUNA COTOFANESTI, SAT TAMASOAIA, JUD. BACAU” SI „CONSTRUIRE GRADINITA IN SAT TAMASOAIA, COMUNA COTOFANESTI, JUDETUL BACAU”<br>Adresa amplasament: sat TAMASOAIA, comuna COTOFANESTI, judetul BACAU, strada Mihail Viteazul, nr 6, NC 63563 | Faza: P.TH. +D.E. |
| SPECIFICATIE                         | NUME                  | SEMNATURA | Scara:  | Titlu plansa:<br><b>Tablou tamplarie usi exterioare</b>  | Pl. nr. T1        |
| SEF PROIECT                          | arh. GEORGIANA BALTAG |           | 1:1   |  |                   |
| PROIECTAT                            | arh. GEORGIANA BALTAG |           | Data:   |  |                   |
| DESENAT                              | arh. GEORGIANA BALTAG |           | 2025  |  |                   |

**TABLOU TAMPLARIE-USI INTERIOARE : UI1-UI17**

| DENUMIRE              | UI1  | UI2  | UI3  | UI4  | UI5  | UI6  | UI7   |
|-----------------------|--|--|--|--|--|--|---|
| <b>PLAN</b>           |   |    |   |   |   |                 |                |
| <b>VEDERE</b>         |    |   |    |  |  |                |               |
| <b>DIMENSIUNI (m)</b> | 1.80x3.00  | 1.80x3.00  | 1.50x3.00  | 1.05x2.15  | 1.05x2.15  | 1.05x2.15  | 1.05x2.15   |
| <b>ARIA (mp)</b>      | 5.40   | 5.40   | 4.50   | 2.26   | 2.26   | 2.26   | 2.26  |
| <b>Nr. buc.</b>       | 3  | 1  | 1  | 4  | 2  | 2  | 1   |
| <b>TOTAL</b>          | 16.2   | 5.4  | 4.5  | 9.04   | 4.52   | 4.52   | 2.26  |
| <b>DESCRIERE</b>      | ușa interioară de acces în două canaturi mobile simetrice, supralumina fixă, canatul mobil va fi cu panou din sticlă securizată, interior-exterior, sens de deschidere spre exterior | ușa interioară de acces în două canaturi mobile simetrice, supralumina fixă, canatul mobil va fi cu panou din sticlă securizată, interior-exterior, sens de deschidere spre exterior | ușa interioară de acces în două canaturi mobile simetrice, supralumina fixă, canatul mobil va fi cu panou din sticlă securizată, interior-exterior, sens de deschidere spre exterior | ușa interioară plină, într-un canat mobil, sens de deschidere spre exterior, stânga  | ușa interioară plină, într-un canat mobil, sens de deschidere spre exterior, dreapta | ușa interioară plină, într-un canat mobil, sens de deschidere spre exterior, dreapta, la 180 grade | ușa interioară plină, într-un canat mobil, sens de deschidere spre exterior, stânga, la 180 grade |

|                                      |  |   |         |   |                   |
|--------------------------------------|--|---|---------|---|-------------------|
| VERIFICATOR                          | NUME   | SEMNATURA   | CERINTA | REFERAT DE VERIFICARE   | Nr./data          |
| PROIECTANT GENERAL                   | S.C. MOD CONSULTING S.R.L.<br>CUI 42005640 J22/3723/10.12.2019<br>Str. Mihail Codreanu, nr.10, Bloc 41, scara A et 3 ap 10, sat Tomesti, comuna Tomesti, judetul Iasi<br>Telefon: 0742 109 764 |   |         | Beneficiar: COMUNA COTOFANESTI PRIN PRIMAR OLARIU VIOREL  | Pr. nr. 149/2025  |
| PROIECTANT SPECIALITATEA ARHITECTURA | S.C. NOVATECTURA S.R.L.<br>str. Fantanilor nr. 43, bloc B14, et 5, ap. 59, mun. Iasi, jud. Iasi<br>CUI 45208924 J22/3902/11.11.2021<br>tel. 0721 331 381 email: novatectura21@gmail.com        |   |         | Titlu proiect: „DEȘFIINTARE CONSTRUCTII C2=CAMIN CULTURAL, C3=MAGAZIE SI C4=GRUP SANITAR, COMUNA COTOFANESTI, SAT TAMASOAIA, JUD. BACAU” SI „CONSTRUIRE GRADINITA IN SAT TAMASOAIA, COMUNA COTOFANESTI, JUDEȚUL BACAU”<br>Adresa amplasament: sat TAMASOAIA, comuna COTOFANESTI, judetul BACAU, strada Mihai Viteazul, nr 6, NC 63563 | Faza: P.TH. +D.E. |
| SPECIFICATIE                         | NUME   | SEMNATURA   | Scara:  |   |                   |
| SEF PROIECT                          | arh. GEORGIANA BALTAG  |  | 1:1     |   | Pl. nr. T2        |
| PROIECTAT                            | arh. GEORGIANA BALTAG  |   | Data:   | Titlu plansa:   |                   |
| DESENAT                              | arh. GEORGIANA BALTAG  |   | 2025    | Tablou tamplarie usi interioare- 1  |                   |

**TABLOU TAMPLARIE-USI INTERIOARE : UI8-UI14**

| DENUMIRE       | UI8  | UI9  | UI10   | UI11   | UI12   | UI13   | UI14   |
|----------------|--|--|--|--|--|--|--|
| PLAN           |  |  |  |  |  |  |  |
| VEDERE         |  |  |  |  |  |  |  |
| DIMENSIUNI (m) | 0.95x2.15  | 0.95x2.15  | 0.95x2.15  | 0.80x2.15  | 0.80x2.15  | 0.70x2.10  | 0.70x2.10  |
| ARIA (mp)      | 2.04   | 2.04   | 2.04   | 1.72   | 1.72   | 1.47   | 1.47   |
| Nr. buc.       | 3  | 1  | 1  | 3  | 1  | 6  | 2  |
| TOTAL          | 6.12   | 2.04   | 2.04   | 5.16   | 1.72   | 8.82   | 2.94   |
| DESCRIERE      | ușa interioară plină, într-un canat mobil, sens de deschidere spre exterior, dreapta | ușa interioară plină, într-un canat mobil, sens de deschidere spre exterior, dreapta | ușa interioară plină, într-un canat mobil, sens de deschidere spre exterior, dreapta | ușa interioară plină, într-un canat mobil, sens de deschidere spre exterior, dreapta | ușa interioară plină, într-un canat mobil, sens de deschidere spre exterior, dreapta | ușa interioară plină, într-un canat mobil, sens de deschidere spre exterior, dreapta | ușa interioară plină, într-un canat mobil, sens de deschidere spre exterior, dreapta |

**TOTAL TAMPLARIE- USI INTERIOARE = 76.75 mp**



|                                      |   |           |         |  |                   |
|--------------------------------------|---|-----------|---------|--|-------------------|
| VERIFICATOR                          | NUME  | SEMNATURA | CERINTA | REFERAT DE VERIFICARE  | Nr./data          |
| PROIECTANT GENERAL                   | <b>S.C. MOD CONSULTING S.R.L.</b><br>CUI 42006640 J22/3723/10.12.2019<br>Str. Mihail Codreanu, nr 10, Bloc 41, scara A e1 3 ap 16, sat Tomesti, comuna Tomesti, judetul Iasi<br>Telefon: 0742 109 764 |           |         | Beneficiar: COMUNA COTOFANESTI PRIN PRIMAR OLARIU VIOREL   | Pr. nr. 149/2025  |
| PROIECTANT SPECIALITATEA ARHITECTURA | <b>S.C. NOVATECTURA S.R.L.</b><br>str. Fantinilor nr. 43, bloc B14, et 5, ap. 59, mun. Iasi, jud. Iasi<br>CUI 45208924 J22/3902/11.11.2021<br>tel: 0721 331 381, email: novatectura21@gmail.com       |           |         | Titlu proiect: „DESFIINTARE CONSTRUCTII C2=CAMIN CULTURAL, C3=MAGAZIE SI C4=GRUP SANITAR, COMUNA COTOFANESTI, SAT TAMASOAIA, JUD. BACAU” SI „CONSTRUIRE GRADINITA IN SAT TAMASOAIA, COMUNA COTOFANESTI, JUDEȚUL BACAU” | Faza: P.TH. +D.E. |
| SPECIFICATIE                         | NUME  | SEMNATURA | Scara:  | Adresa amplasament: sat TAMASOAIA, comuna COTOFANESTI, judetul BACAU, strada Mihail Viteazul, nr 6, NC 63563   | Pl. nr. T3        |
| SEF PROIECT                          | arh. GEORGIANA BALTAG   |           | 1:1     | Titlu plansa: Tablou tamplarie usi interioare-2  |                   |
| PROIECTAT                            | arh. GEORGIANA BALTAG   |           | Data:   |  |                   |
| DESENAT                              | arh. GEORGIANA BALTAG   |           | 2025    |  |                   |

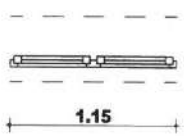
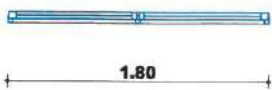

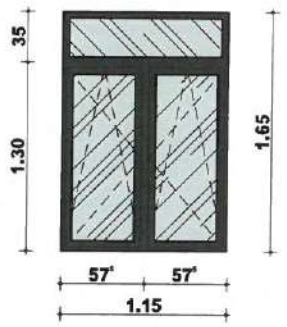
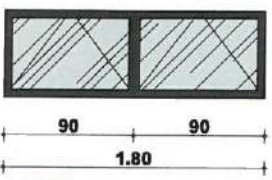
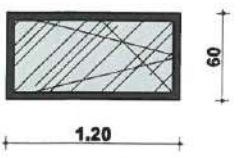
**TABLOU TAMPLARIE CU PROFILE DIN ALUMINIU - FERESTRE F01-F06**

| DENUMIRE                         | F01   | F02   | F03   | F04   | F05   | F06   |
|----------------------------------|---|---|---|---|---|---|
| <b>PLAN</b>                      |   |   |   |   |   |   |
| <b>VEDERE</b>                    |   |   |   |   |   |   |
| <b>DIMENSIUNI (m)</b>            | 1.75x2.25   | 1.95x2.25   | 1.80x2.25   | 1.55x2.25   | 1.15x2.25   | 1.20x2.25   |
| <b>ARIA (mp)</b>                 | 3.94  | 4.39  | 4.05  | 3.49  | 2.59  | 2.70  |
| <b>Nr. buc.</b>                  | 11  | 3   | 1   | 1   | 1   | 1   |
| <b>TOTAL</b>                     | 43.34   | 13.17   | 4.05  | 3.49  | 2.59  | 2.70  |
| <b>Glafuri exterioare</b>        | 19.25   | 5.85  | 1.80  | 1.55  | 1.15  | 1.20  |
| <b>Pervaz interior</b>           | 19.25   | 5.85  | 1.80  | 1.55  | 1.15  | 1.20  |
| <b>Polistiren 3cm perimetral</b> | 68.75   | 19.35   | 6.3   | 6.05  | 5.65  | 5.7   |
| <b>DESCRIERE</b>                 | ferestra in 4 canate: 2 canate fixe si 2 canate mobile; geam tripluizolator; canalul fix de la partea inferioara va fi cu sticla securizata interior- exterior; glaf exterior metalic / pervaz interior din aluminiu; echipată cu feronerie antiefracție; | ferestra in 4 canate: 2 canate fixe si 2 canate mobile; geam tripluizolator; canalul fix de la partea inferioara va fi cu sticla securizata interior- exterior; glaf exterior metalic / pervaz interior din aluminiu; echipată cu feronerie antiefracție; | ferestra in 4 canate: 2 canate fixe si 2 canate mobile; geam tripluizolator; canalul fix de la partea inferioara va fi cu sticla securizata interior- exterior; glaf exterior metalic / pervaz interior din aluminiu; echipată cu actuoatoare pentru desfumare; | ferestra in 4 canate: 2 canate fixe si 2 canate mobile; geam tripluizolator; canalul fix de la partea inferioara va fi cu sticla securizata interior- exterior; glaf exterior metalic / pervaz interior din aluminiu; echipată cu feronerie antiefracție; | ferestra in 4 canate: 2 canate fixe si 2 canate mobile; geam tripluizolator; canalul fix de la partea inferioara va fi cu sticla securizata interior- exterior; glaf exterior metalic / pervaz interior din aluminiu; echipată cu feronerie antiefracție; | ferestra in 4 canate: 2 canate fixe si 2 canate mobile; geam tripluizolator; canalul fix de la partea inferioara va fi cu sticla securizata interior- exterior; glaf exterior metalic / pervaz interior din aluminiu; echipată cu feronerie antiefracție; |



|                                      |  |           |         |   |                   |
|--------------------------------------|--|-----------|---------|---|-------------------|
| VERIFICATOR                          | NUME   | SEMNATURA | CERINTA | REFERAT DE VERIFICARE   | Nr./data          |
| PROIECTANT GENERAL                   | S.C. MOD CONSULTING S.R.L.<br>CUI 42005640 J22/3723/10.12.2019<br>Str. Mihail Codreanu, nr 10, Bloc 41, scara A et 3 ap 16, sat Tomesti, comuna Tomesti, judetul Iasi<br>Telefon: 0742 109 764 |           |         | Beneficiar: COMUNA COTOFANESTI PRIN PRIMAR OLARIU VIOREL  | Pr. nr. 149/2025  |
| PROIECTANT SPECIALITATEA ARHITECTURA | S.C. NOVATECTURA S.R.L.<br>str. Farinilor nr. 43, bloc B14, et 5, ap. 59, mun. Iasi, jud. Iasi<br>CUI 45206924 J22/3902/11.11.2021<br>tel: 0721 331 381, email: novatectura21@gmail.com        |           |         | Titlu proiect: „DESFINTARE CONSTRUCTII C2=CAMIN CULTURAL, C3=MAGAZIE SI C4=GRUP SANITAR, COMUNA COTOFANESTI, SAT TAMASOAI, JUD. BACAU” SI „CONSTRUIRE GRADINITA IN SAT TAMASOAI, COMUNA COTOFANESTI, JUDEȚUL BACAU”<br>Adresa amplasament: sat TAMASOAI, comuna COTOFANESTI, județul BACAU, strada Mihai Viteazul, nr 6, NC 63563 | Faza: P.TH. +D.E. |
| SPECIFICATIE                         | NUME   | SEMNATURA | Scara:  |   |                   |
| SEF PROIECT                          | arh. GEORGIANA BALTAG  |           | 1:1     |   |                   |
| PROIECTAT                            | arh. GEORGIANA BALTAG  |           | Data:   | Titlu plansa:   | Pl. nr. T4        |
| DESENAT                              | arh. GEORGIANA BALTAG  |           | 2025    | Tablou tamplarie ferestre-1   |                   |

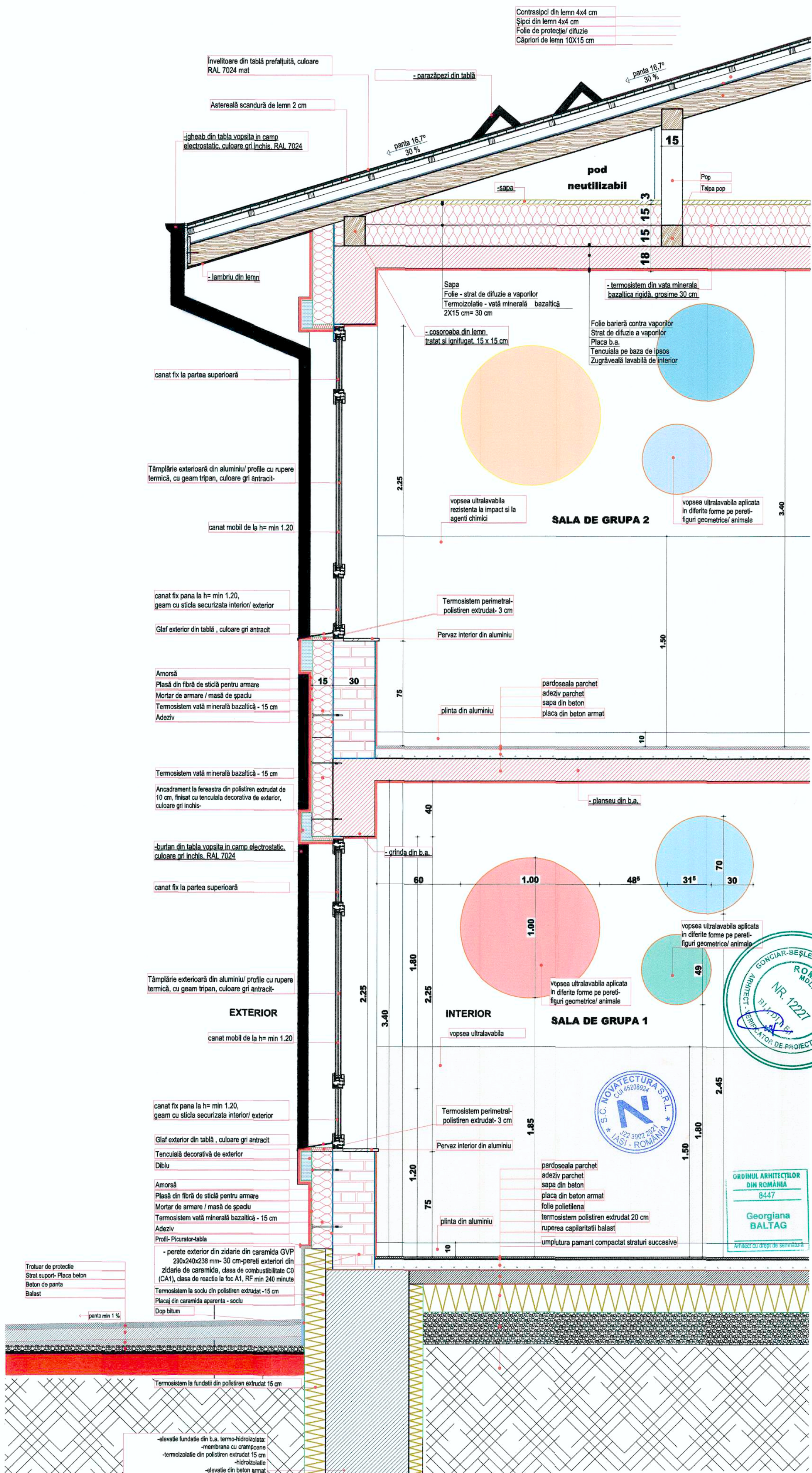
**TABLOU TAMPLARIE CU PROFILE DIN ALUMINIU - FERESTRE F07-F09**

| DENUMIRE                         | F07  | F08   | F09   |
|----------------------------------|--|---|---|
| <b>PLAN</b>                      |   |   |    |
| <b>VEDERE</b>                    |   |   |    |
| <b>DIMENSIUNI (m)</b>            | 1.15x1.65  | 1.80x0.60   | 1.20x0.60   |
| <b>ARIA (mp)</b>                 | 1.90   | 1.08  | 0.72  |
| <b>Nr. buc.</b>                  | 2  | 1   | 4   |
| <b>TOTAL</b>                     | 1.90   | 1.08  | 2.88  |
| <b>Glafuri exterioare</b>        | 2.30   | 1.80  | 4.80  |
| <b>Pervaz interior</b>           | 2.30   | 1.80  | 4.80  |
| <b>Polistiren 3cm perimetral</b> | 8.9  | 3   | 9.6   |
| <b>DESCRIERE</b>                 | <p>ferestra in 3 canate: 1 canat fix si 2 canate mobile; geam tripluizolator; glaf exterior metalic / pervaz interior din aluminiu; echipată cu feronerie antifracție;</p> | <p>ferestra in doua canate mobile, sticla securizata interior- exterior, cu geam tripluizolator, echipată cu feronerie antifracție; glaf exterior metalic / pervaz interior din aluminiu; ferestra pentru introducere aer actionata electric, dar si manual</p> | <p>ferestra intr-un canal oscilobatant, cu geam tripluizolator, echipată cu feronerie antifracție; glaf exterior metalic / pervaz interior din aluminiu</p> |

**TOTAL TAMPLARIE- FERESTRE = 77,1 mp**

|                                      |  |   |         |   |                   |
|--------------------------------------|--|---|---------|---|-------------------|
| VERIFICATOR                          | NUME   | SEMNATURA   | CERINTA | REFERAT DE VERIFICARE   | Nr./data          |
| PROIECTANT GENERAL                   | <p align="center"><b>S.C. MOD CONSULTING S.R.L.</b><br/>CUI 42005640 J22/3723/10.12.2019<br/>Str. Mihail Codreanu, nr 10, Bloc 41, scara A et 3 ap 16, sat Tomesti, comuna Tomesti, judetul Iasi<br/>Telefon: 0742 109 764</p> |   |         | Beneficiar: COMUNA COTOFANESTI PRIN PRIMAR OLARIU VIOREL  | Pr. nr. 149/2025  |
| PROIECTANT SPECIALITATEA ARHITECTURA | <p align="center"><b>S.C. NOVATECTURA S.R.L.</b><br/>str. Fananiilor nr. 43, bloc B14, et 5, ap. 59, mun. Iasi, jud. Iasi<br/>CUI 45208924 J22/3902/11.11.2021<br/>tel: 0721 331 381, email: novatectura21@gmail.com</p>       |   |         | Titlu proiect: „DESFIINTARE CONSTRUCTII C2=CAMIN CULTURAL, C3=MAGAZIE SI C4=GRUP SANITAR, COMUNA COTOFANESTI, SAT TAMASOAIA, JUD. BACAU” SI „CONSTRUIRE GRADINITA IN SAT TAMASOAIA, COMUNA COTOFANESTI, JUDETEL BACAU”<br>Adresa amplasament: sat TAMASOAIA, comuna COTOFANESTI, judetul BACAU, strada Mihai Viteazul, nr 6, NC 63563 | Faza: P.TH. +D.E. |
| SPECIFICATIE                         | NUME   | SEMNATURA   | Scara:  | Titlu plansa: <b>Tablou tamplarie ferestre-2</b>  | Pl. nr. T5        |
| SEF PROIECT                          | arh. GEORGIANA BALTAG  |  | 1:1     |   |                   |
| PROIECTAT                            | arh. GEORGIANA BALTAG  |   | Data:   |   |                   |
| DESENAT                              | arh. GEORGIANA BALTAG  |   | 2025    |   |                   |



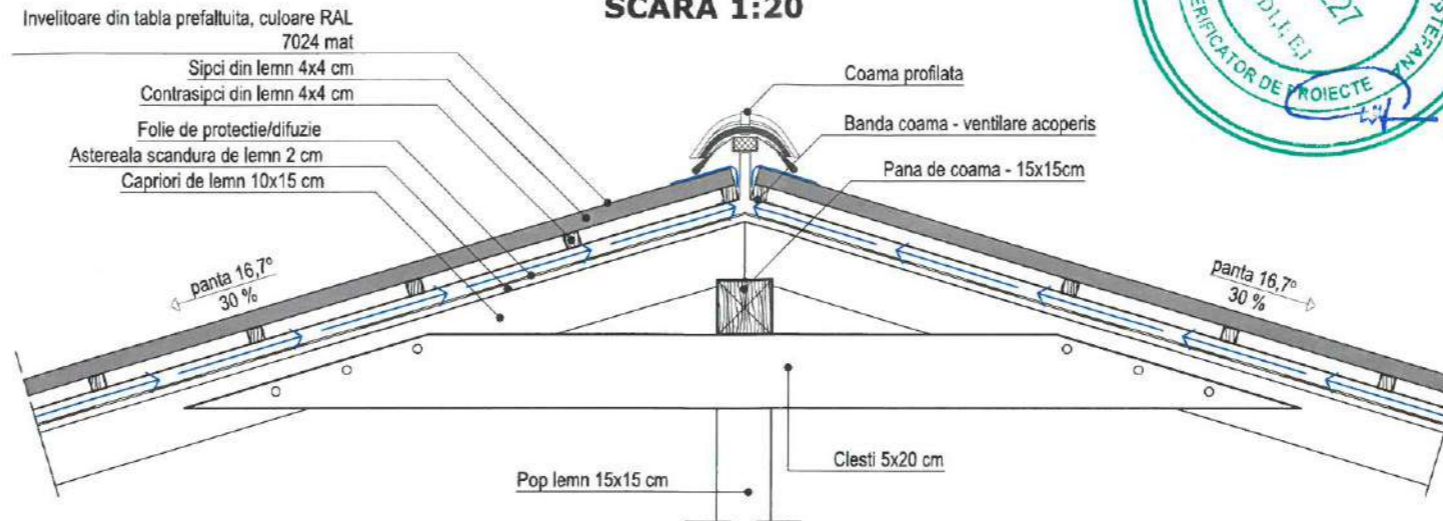


- Contrasipci din lemn 4x4 cm
- Sipci din lemn 4x4 cm
- Folie de protecție/difuzie
- Căpriori de lemn 10X15 cm

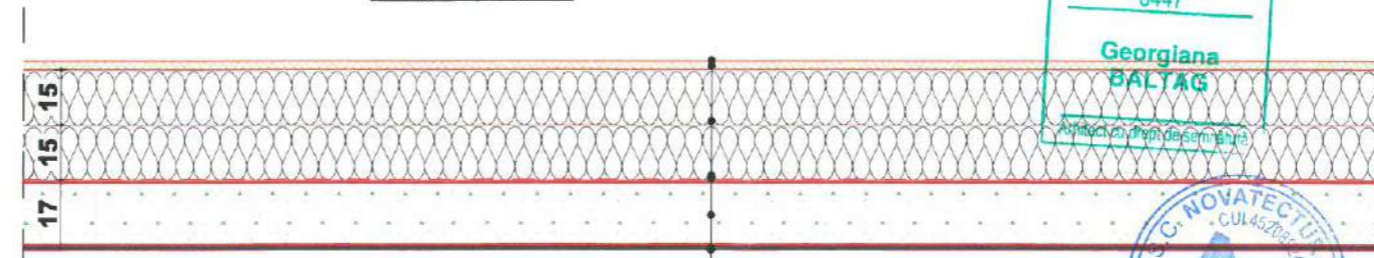


|                                      |  |            |  |                       |                   |
|--------------------------------------|--|------------|--|-----------------------|-------------------|
| VERIFICATOR                          | NUME   | SEMNTATURA | CERINTA  | REFERAT DE VERIFICARE | Nr./data          |
| PROIECTANT GENERAL                   | S.C. MOD CONSULTING S.R.L.<br>CUI 42026640 2221723/16.12.2019<br>Str. Mihail Cobzaru, nr 10, Bloc 41, scara A et 3 ap 18, sat Tomesti, comuna Tomesti, judetul Iasi              |            | Beneficiar: COMUNA COTOFANESTI PRIN PRIMAR OLARIU VIOREL   |                       | Pr. nr. 149/2025  |
| PROIECTANT SPECIALITATEA ARHITECTURA | S.C. NOVATECTURA S.R.L.<br>str. Făcășilor nr. 43, bloc B14, et 5, ap. 59, mun. Iasi, jud. Iasi<br>CUI 45208924 J22/3902/2021<br>tel: 0721 331 381 email: novatectura21@gmail.com |            | Titlu proiect: „DEFINIȚIE CONSTRUCTII C2=CAMIN CULTURAL, C3=MAGAZIE SI C4=GRUP SANITAR, COMUNA COTOFANESTI, SAT TAMASOAI, JUD. BACAU” SI „CONSTRUIRE GRADINITA IN SAT TAMASOAI, COMUNA COTOFANESTI, JUDEȚUL BACAU”<br>Adresa amplasament: sat TAMASOAI, comuna COTOFANESTI, județul BACAU, strada Mihai Viteazul, nr 6, NC 63563 |                       | Faza: P.TH. +D.E. |
| SPECIFICATIE                         | NUME   | SEMNTATURA | Scara:   | Titlu plansa:         | Pl. nr. D1        |
| SEF PROIECT                          | arh. GEORGIANA BALTAG  |            | 1:20   | DETALIU DE TRAVEE     |                   |
| PROIECTAT                            | arh. GEORGIANA BALTAG  |            | Data:  |                       |                   |
| DESENAT                              | arh. GEORGIANA BALTAG  |            | 2025   |                       |                   |

**DETALIU COAMA  
SCARA 1:20**



**DETALIU TERMOIZOLARE PLANSEU POD  
SCARA 1:20**



Sapa  
Folie - strat de difuzie a vaporilor  
Termoizolatie - vată minerală bazaltică 2X15 cm= 30  
Folie barieră contra vaporilor  
Strat de difuzie a vaporilor  
Placa b.a.  
Tencuiala pe baza de ipsos  
Zugrăveală lavabilă de interior

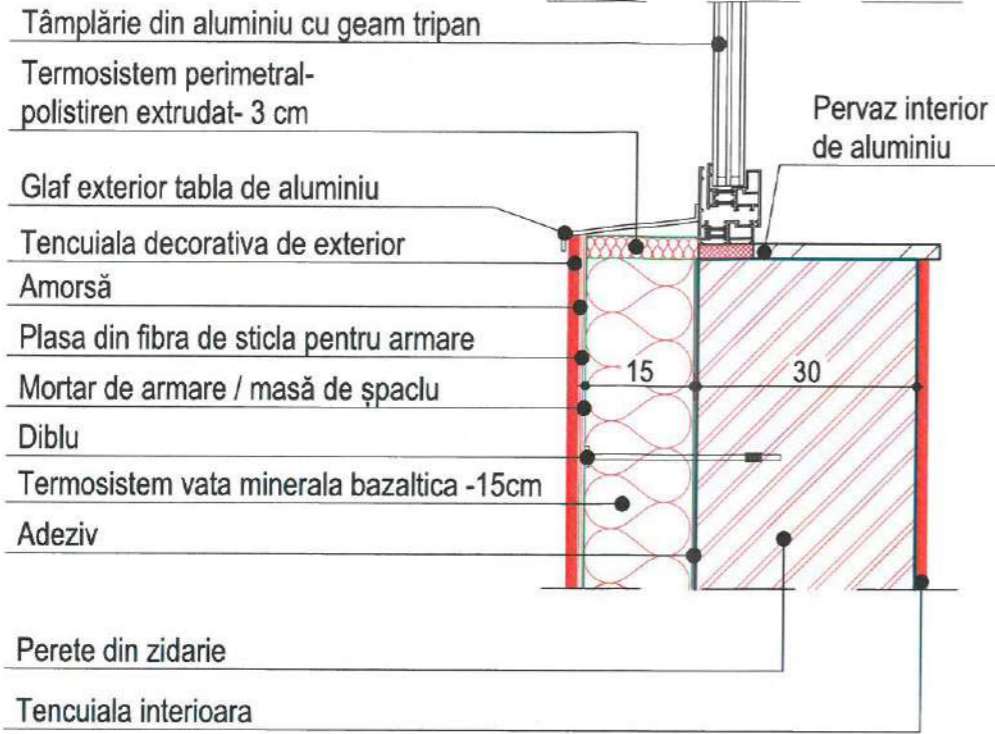
ORDINUL ARHITECTILOR  
DIN ROMANIA  
8447

Georgiana  
BALTAG

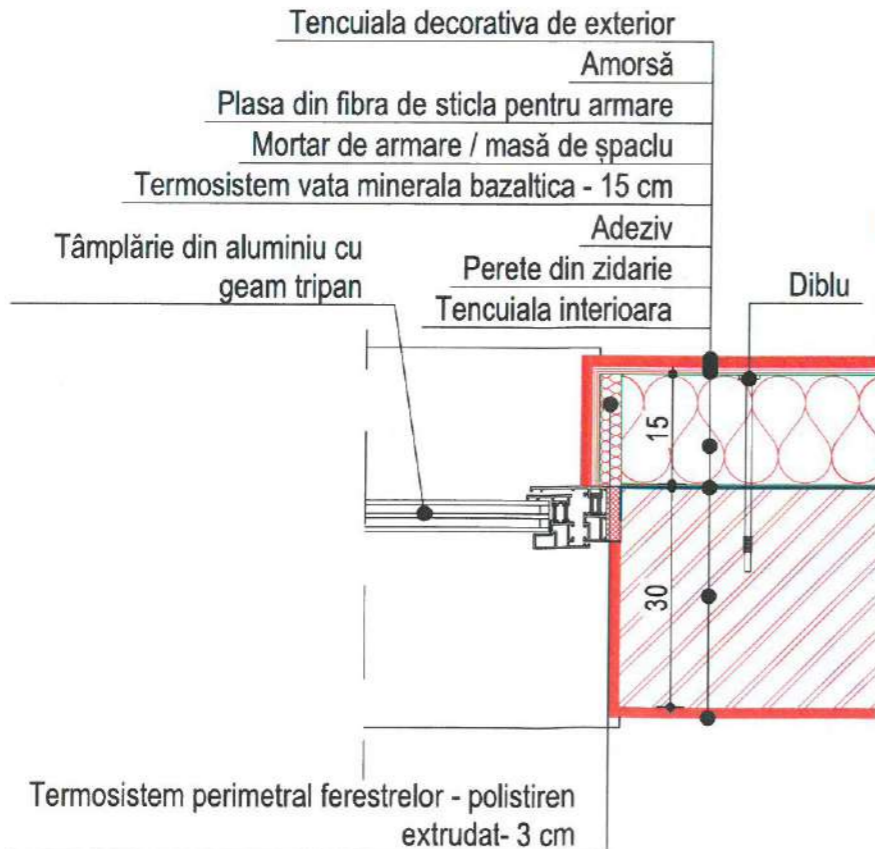


|                                      |  |           |         |   |                         |
|--------------------------------------|--|-----------|---------|---|-------------------------|
| VERIFICATOR                          | NUME   | SEMNATURA | CERINTA | REFERAT DE VERIFICARE   | Nr./data                |
| PROIECTANT GENERAL                   | S.C. MOD CONSULTING S.R.L.<br>CUI 42005640 J22/3723/10.12.2019<br>Str. Mihail Codreanu, nr 10, Bloc 41, scara A et 3 ap 16, sat Tomesti, comuna Tomesti, judetul Iasi<br>Telefon: 0742 109 764 |           |         | Beneficiar: COMUNA COTOFANESTI PRIN PRIMAR<br>OLARIU VIOREL   | Pr. nr.<br>149/2025     |
| PROIECTANT SPECIALITATEA ARHITECTURA | S.C. NOVATECTURA S.R.L.<br>str. Fantinilor nr. 43, bloc B14, et 5, ap. 59, mun. Iasi, jud. Iasi<br>CUI 45208924 J22/390211.11.2021<br>tel: 0721 331 381, email: novatectura21@gmail.com        |           |         | Titlu proiect: „DESFIINTARE CONSTRUCTII C2=CAMIN CULTURAL, C3=MAGAZIE SI C4=GRUP SANITAR, COMUNA COTOFANESTI, SAT TAMASOAIA, JUD. BACAU” SI „CONSTRUIRE GRADINITA IN SAT TAMASOAIA, COMUNA COTOFANESTI, JUDETUL BACAU”<br>Adresa amplasament: sat TAMASOAIA, comuna COTOFANESTI, judetul BACAU, strada Mihai Viteazul, nr 6, NC 63563 | Faza:<br>P.TH.<br>+D.E. |
| SPECIFICATIE                         | NUME   | SEMNATURA | Scara:  |   |                         |
| SEF PROIECT                          | arh. GEORGIANA BALTAG  |           | 1:20    |   |                         |
| PROIECTAT                            | arh. GEORGIANA BALTAG  |           | Data:   | Titlu plansa:   |                         |
| DESENAT                              | arh. GEORGIANA BALTAG  |           | 2025    | DELATII ACOPERIS  | Pl. nr.<br>D2           |

**D2: DETALIU PERETE EXTERIOR**  
SCARA 1:10



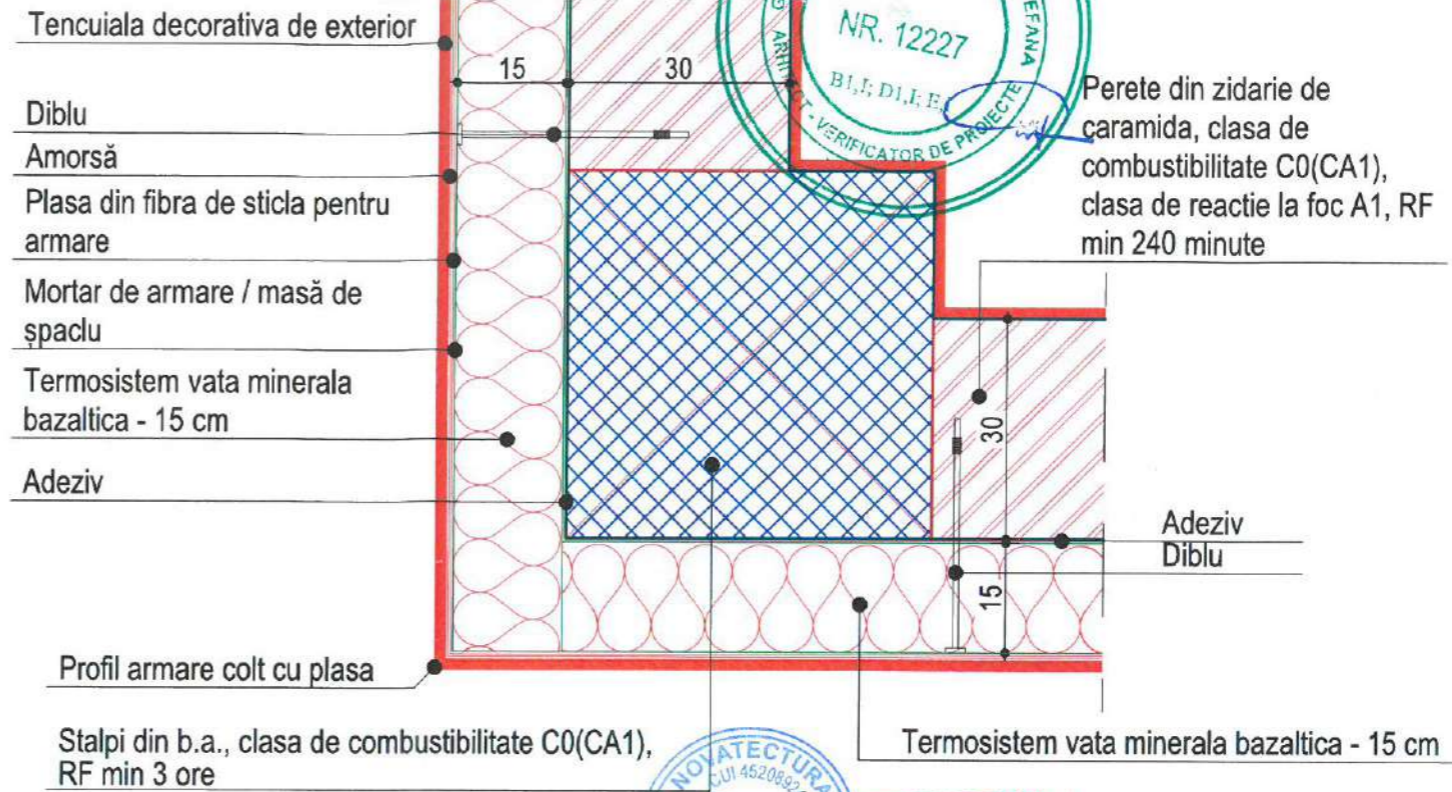
Tâmplărie din aluminiu cu geam tripan  
Termosistem perimetral-polistiren extrudat- 3 cm  
Glaf exterior tabla de aluminiu  
Tencuiala decorativa de exterior  
Amorsă  
Plasa din fibra de sticla pentru armare  
Mortar de armare / masă de șpaclu  
Diblu  
Termosistem vata minerala bazaltica -15cm  
Adeziv  
Perete din zidarie  
Tencuiala interioara



**D1: DETALIU PERETE EXTERIOR- plan**  
SCARA 1:10

Termosistem perimetral ferestrelor - polistiren extrudat- 3 cm

**D3: DETALIU COLT IESIT**  
SCARA 1:10



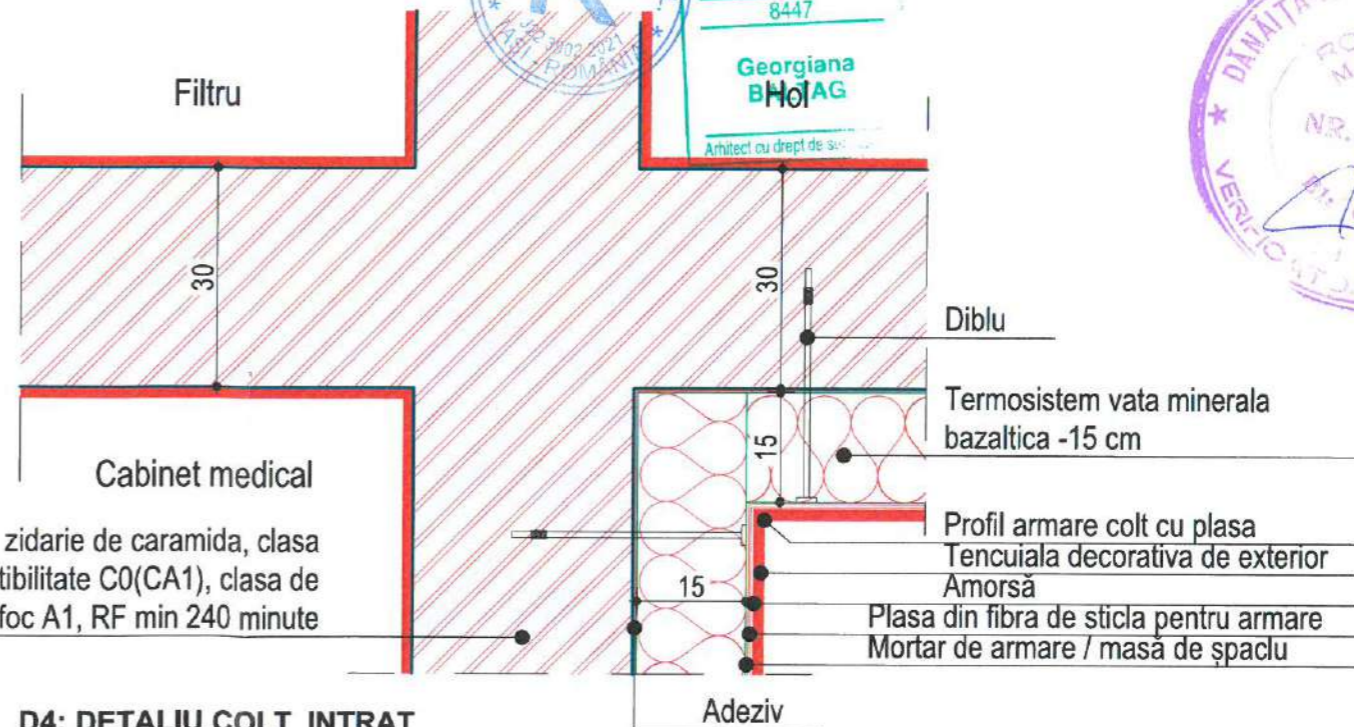
Tencuiala decorativa de exterior  
Diblu  
Amorsă  
Plasa din fibra de sticla pentru armare  
Mortar de armare / masă de șpaclu  
Termosistem vata minerala bazaltica - 15 cm  
Adeziv

Perete din zidarie de caramida, clasa de combustibilitate C0(CA1), clasa de reactie la foc A1, RF min 240 minute

Profil armare colt cu plasa

Stalpi din b.a., clasa de combustibilitate C0(CA1), RF min 3 ore

Termosistem vata minerala bazaltica - 15 cm  
Adeziv  
Diblu



Cabinet medical  
Perete din zidarie de caramida, clasa de combustibilitate C0(CA1), clasa de reactie la foc A1, RF min 240 minute

Diblu  
Termosistem vata minerala bazaltica -15 cm

Profil armare colt cu plasa  
Tencuiala decorativa de exterior  
Amorsă  
Plasa din fibra de sticla pentru armare  
Mortar de armare / masă de șpaclu

**D4: DETALIU COLT INTRAT**  
SCARA 1:10

| VERIFICATOR                          | NUME   | SEMNATURA | CERINTA | REFERAT DE VERIFICARE  | Nr./data                |
|--------------------------------------|--|-----------|---------|--|-------------------------|
| PROIECTANT GENERAL                   | S.C. MOD CONSULTING S.R.L.<br>CUI 42005640 J22/3723/10.12.2019<br>Str. Mihail Codreanu, nr 10, Bloc 41, scara A et 3 ap 15, sat Tomesti, comuna Tomesti, judetul Iasi<br>Telefon: 0742.109.764 |           |         | Beneficiar: COMUNA COTOFANESTI PRIN PRIMAR<br>OLARIU VIOREL  | Pr. nr.<br>149/2025     |
| PROIECTANT SPECIALITATEA ARHITECTURA | S.C. NOVATECTURA S.R.L.<br>str. Faniniilor nr. 43, bloc B14, et 5, ap. 59, mun. Iasi, jud. Iasi<br>CUI 45208924 J22/3902/11.11.2021<br>tel. 0721.331.381 email: novatectura21@gmail.com        |           |         | Titlu proiect: „DESFIINTARE CONSTRUCTII C2=CAMIN CULTURAL, C3=MAGAZIE SI C4=GRUP SANITAR, COMUNA COTOFANESTI, SAT TAMASOAI, JUD. BACAU” SI „CONSTRUIRE GRADINITA IN SAT TAMASOAI, COMUNA COTOFANESTI, JUDETEL BACAU”<br>Adresa amplasament: sat TAMASOAI, comuna COTOFANESTI, județul BACAU, strada Mihai Viteazul, nr 6, NC 63563 | Faza:<br>P.TH.<br>+D.E. |
| SPECIFICATIE                         | NUME   | SEMNATURA | Scara:  |  |                         |
| SEF PROIECT                          | arh. GEORGIANA BALTAG  |           | 1:10    |  |                         |
| PROIECTAT                            | arh. GEORGIANA BALTAG  |           | Data:   | Titlu plansa:  | Pl. nr.                 |
| DESENAT                              | arh. GEORGIANA BALTAG  |           | 2025    | DETALII PERETI EXTERIORI   | D3                      |

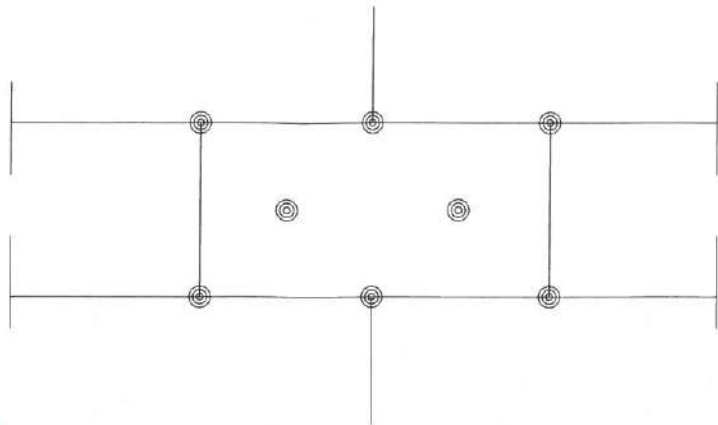
# DISPUNEREA DIBLURILOR IN PLACILE DE VATAMINERALA



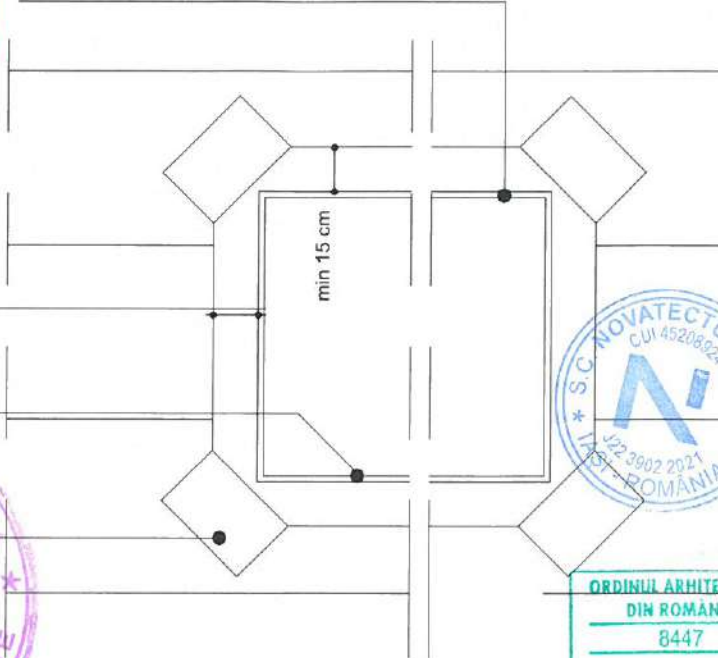
Armare dubla 10 cm

Profil de armare

20x40 cm retea dubla la colturi



Profil colt cu plasa



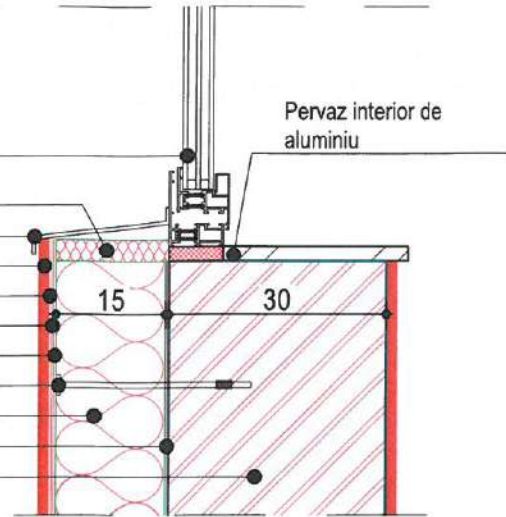
## Fatada tencuita - detaliu de montaj plasa fibra de sticla in jurul golerilor

Fatada tencuita - detaliu montaj placi de vata minerala, ca suport pentru tencuiala  
 Schemă de ancorare pe marginile placii  
 6 dibluri/m<sup>2</sup>

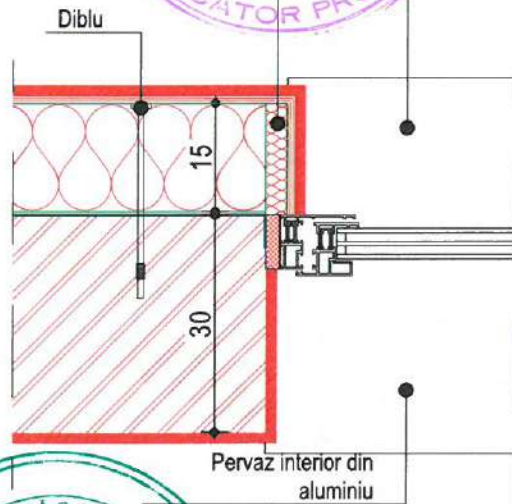
Placile termoizolatoare se vor tesa pe fatada si se vor ancora cu dibluri  
 Diblurile se vor alege in functie de grosimea si tipul termoizolatiei, tipul peretelui in care se face ancora  
 Găurile pentru fixarea diblurilor se vor realiza folosind tehnica și burghiile adecvate tipului de perete și  
 Diblurile sunt montate corect atunci când rozeta este la același nivel cu placa. În cazul unei diferențe n  
 mari de 5 mm, diblul va fi eliminat.  
 Plasa de fibra de sticla se va intoarce min 30 cm pe fatada adiacenta.

| VERIFICATOR                          | NUME  | SEMNATURA   | CERINTA | REFERAT DE VERIFICARE   | Nr./data          |
|--------------------------------------|---|---|---------|---|-------------------|
| PROIECTANT GENERAL                   | <b>S.C. MOD CONSULTING S.R.L.</b><br>CUI 42005640 J22/3723/10.12.2019<br>Str. Mihail Codreanu, nr 10, Bloc 41, scara A et 3 ap 16, sat Tomesti, comuna Tomesti, judetul Iasi<br>Telefon: 0742 109 764   |   |         | Beneficiar: COMUNA COTOFANESTI PRIN PRIMAR OLARIU VIOREL  | Pr. nr. 149/2025  |
| PROIECTANT SPECIALITATEA ARHITECTURA |  <b>S.C. NOVATECTURA S.R.L.</b><br>str. Fantinilor nr. 43, bloc B14, et 5, ap. 59, mun. Iasi, jud. Iasi<br>CUI 45208924 J22/3902/11.11.2021<br>tel: 0721 331 381, email: novatectura21@gmail.com |   |         | Titlu proiect: „DESFIINTARE CONSTRUCTII C2=CAMIN CULTURAL, C3=MAGAZIE SI C4=GRUP SANITAR, COMUNA COTOFANESTI, SAT TAMASOAIA, JUD. BACAU” SI „CONSTRUIRE GRADINITA IN SAT TAMASOAIA, COMUNA COTOFANESTI, JUDEȚUL BACAU”<br>Adresa amplasament: sat TAMASOAIA, comuna COTOFANEȘTI, judetul BACAU, strada Mihai Viteazul, nr 6, NC 63563 | Faza: P.TH. +D.E. |
| SPECIFICATIE                         | NUME  | SEMNATURA   | Scara:  | Titlu plansa:<br>DETALIU MONTAJ VATAMINERALA  | Pl. nr. D4        |
| SEF PROIECT                          | arh. GEORGIANA BALTAG   |  | 1:5     |   |                   |
| PROIECTAT                            | arh. GEORGIANA BALTAG   |   | Data:   |   |                   |
| DESENAT                              | arh. GEORGIANA BALTAG   |   | 2025    |   |                   |

Tâmplărie din aluminiu cu geam tripan  
 Termosistem perimetral- polistiren extrudat- 3 cm  
 Glaf exterior tabla de aluminiu  
 Tencuiala decorativa de exterior  
 Amorsă  
 Plasa din fibra de sticla pentru armare  
 Mortar de armare / masă de șpaclu  
 Diblu  
 Termosistem vata minerala bazaltica - 15 cm  
 Adeziv  
 Perete din zidarie

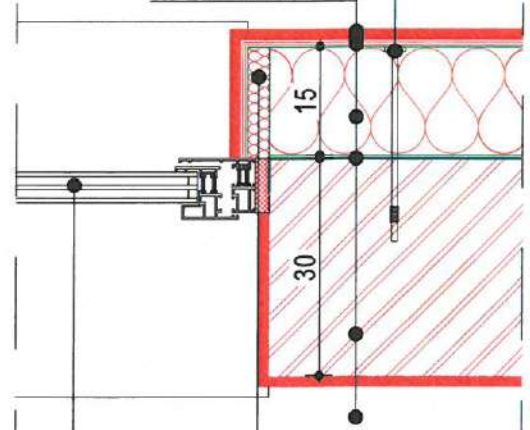


Glaf exterior din tabla de aluminiu  
 Termosistem perimetral ferestrelor  
 - polistiren extrudat- 3 cm  
 Diblu



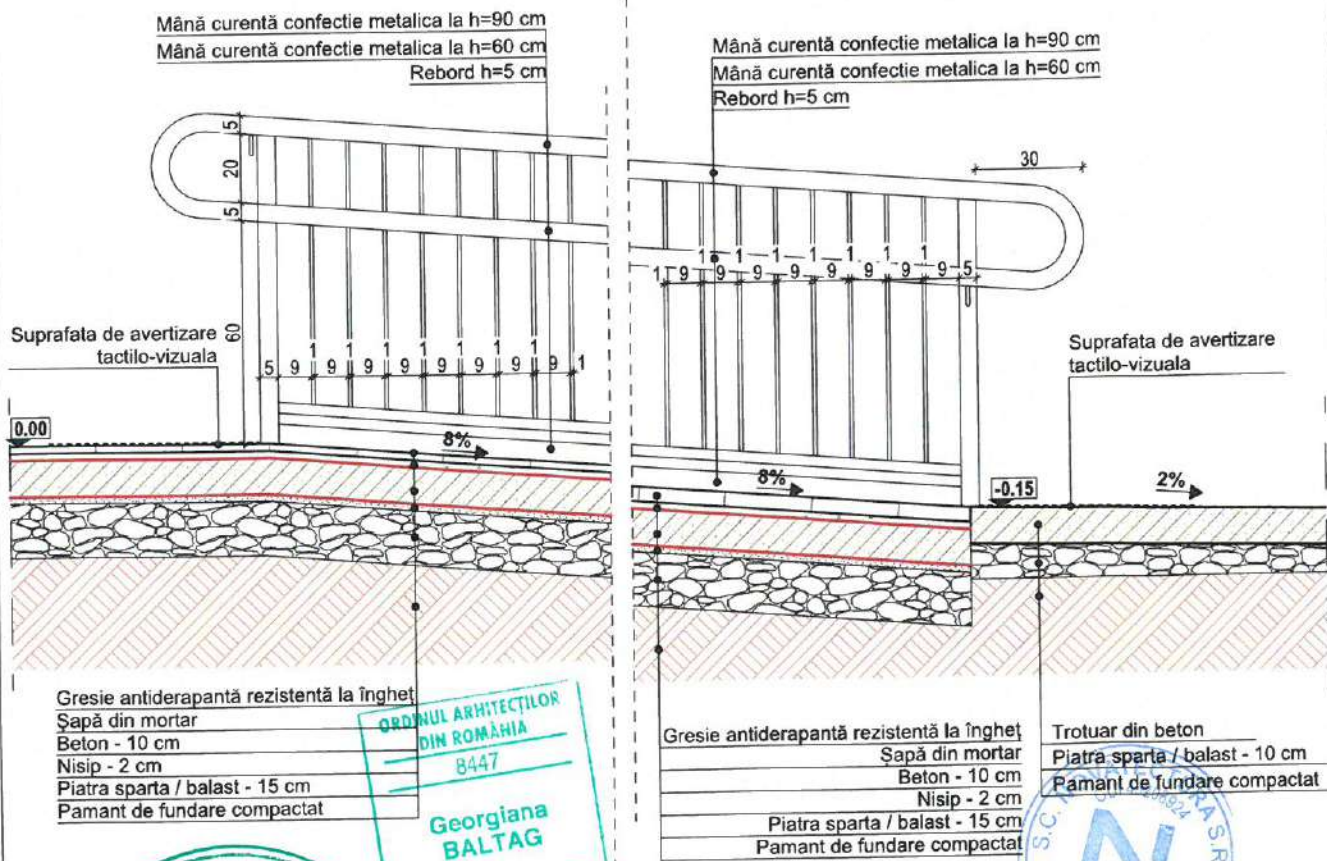
Pervaz interior din aluminiu  
 Tâmplărie din aluminiu cu geam tripan  
 Termosistem perimetral ferestrelor - polistiren extrudat- 3 cm

Tencuiala decorativa de exterior  
 Amorsă  
 Plasa din fibra de sticla pentru armare  
 Mortar de armare / masă de șpaclu  
 Termosistem vata minerala bazaltica - 15 cm  
 Adeziv  
 Tencuiala interioara  
 Perete din zidarie  
 Diblu



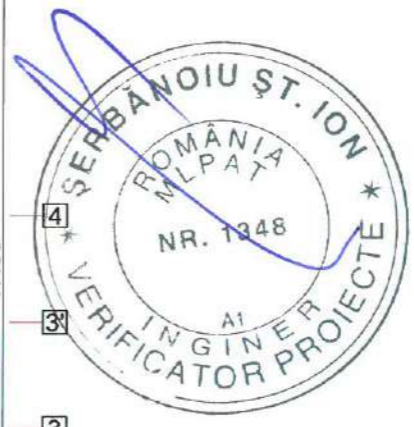
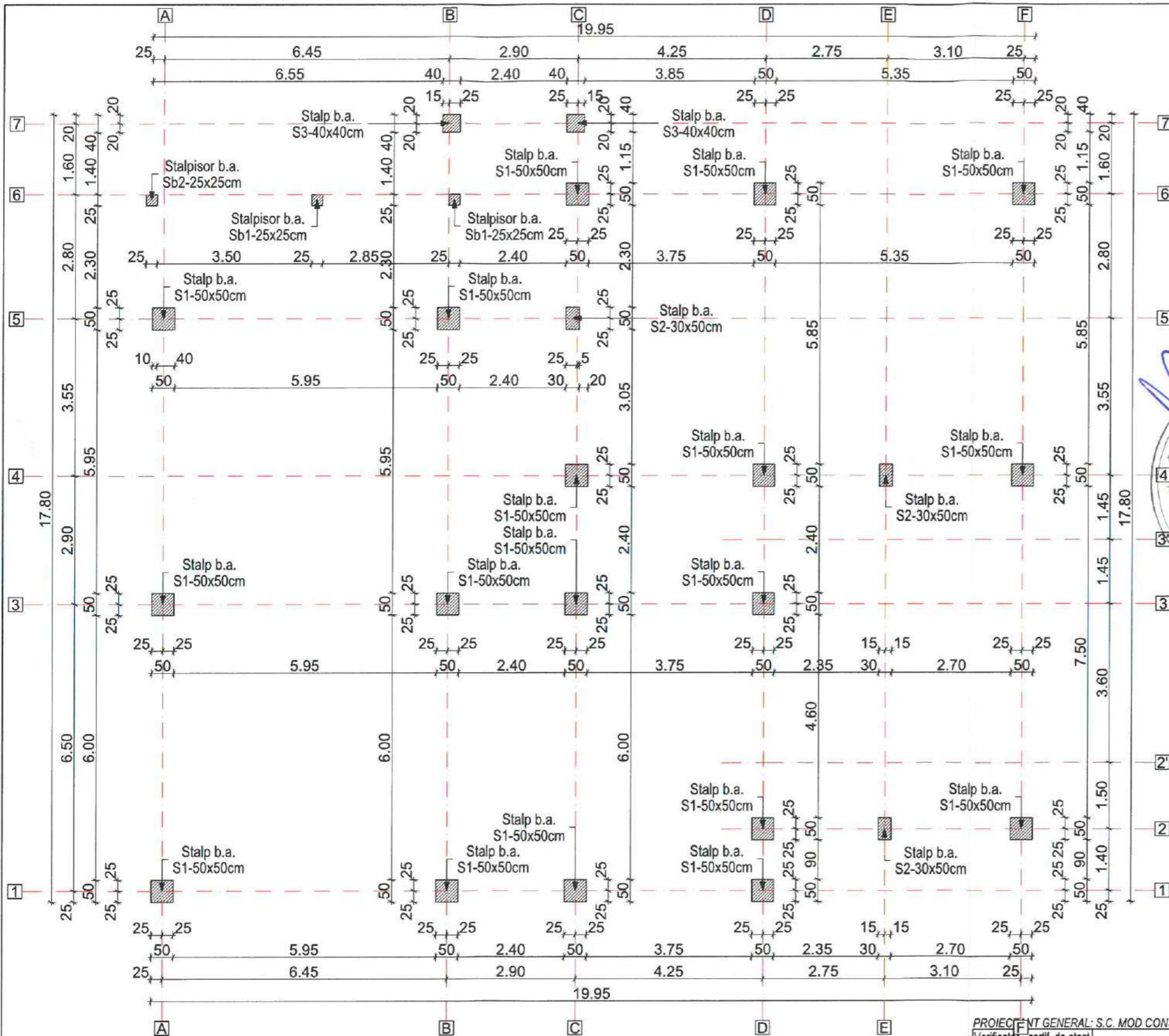
|                                      |  |           |         |  |                   |
|--------------------------------------|--|-----------|---------|--|-------------------|
| VERIFICATOR                          | NUME   | SEMNATURA | CERINTA | REFERAT DE VERIFICARE  | Nr./data          |
| PROIECTANT GENERAL                   | S.C. MOD CONSULTING S.R.L.<br>CUI 42005640 J22/3723/10.12.2019<br>Str. Mihail Codreanu, nr 10, Bloc 41, scara A et 3 ap 16. sat Tomesti, comuna Tomesti, judetul Iasi<br>Telefon: 0742 109 784 |           |         | Beneficiar: COMUNA COTOFANESTI PRIN PRIMAR OLARIU VIOREL   | Pr. nr. 149/2025  |
| PROIECTANT SPECIALITATEA ARHITECTURA | S.C. NOVATECTURA S.R.L.<br>str. Fantinilor nr. 43, bloc B14, et 5, ap. 59, mun. Iasi, jud. Iasi<br>CUI 45208924 J22/3902/11.11.2021<br>tel. 0721 331 381, email: novatectura21@gmail.com       |           |         | Titlu proiect: „DEFINIȚIE CONSTRUCTII C2=CAMIN CULTURAL, C3=MAGAZIE SI C4=GRUP SANITAR, COMUNA COTOFANESTI, SAT TAMASOAI, JUD. BACAU” SI „CONSTRUIRE GRADINITA IN SAT TAMASOAI, COMUNA COTOFANESTI, JUDEȚUL BACAU”<br>Adresa amplasament: sat TAMASOAI, comuna COTOFANESTI, județul BACAU, strada Mihai Viteazul, nr 6, NC 63563 | Faza: P.TH. +D.E. |
| SPECIFICATIE                         | NUME   | SEMNATURA | Scara:  | Titlu plansa: DELATII DE TAMPLARIE   | Pl. nr. D5        |
| SEF PROIECT                          | arh. GEORGIANA BALTAG  |           | 1:10    |  |                   |
| PROIECTAT                            | arh. GEORGIANA BALTAG  |           | Data:   |  |                   |
| DESENAT                              | arh. GEORGIANA BALTAG  |           | 2025    |  |                   |

**DETALIU RAMPĂ PERS. CU DIZABILITĂȚI ȘI BALUSTRADĂ CONFEȚIE METALICĂ**  
**SCARA 1:20**



|                                      |                       |            |   |  |                   |
|--------------------------------------|-----------------------|------------|---|--|-------------------|
| VERIFICATOR                          | NUME                  | SEMNTURA   | CERINTA   | REFERAT DE VERIFICARE  | Nr./data          |
| PROIECTANT GENERAL                   |                       |            | <b>S.C. MOD CONSULTING S.R.L.</b><br>CUI 42005640 J22/3723/10.12.2019<br>Str. Mihail Codreanu, nr 10, Bloc 41, scara A et 3 ap 16, sat Tomesti, comuna Tomesti, judetul Iasi<br>Telefon: 0742 109 784 | Beneficiar: COMUNA COTOFANESTI PRIN PRIMAR OLARIU VIOREL   | Pr. nr. 149/2025  |
| PROIECTANT SPECIALITATEA ARHITECTURA |                       |            | <b>S.C. NOVATECTURA S.R.L.</b><br>str. Fanlinilor nr. 43, bloc B14, et 5, ap. 59, mun. Iasi, jud. Iasi<br>CUI 45208924 J22/3902/11.11.2021<br>tel: 0721 331 381, email: novatectura21@gmail.com       | Titlu proiect: „DESFIINTARE CONSTRUCTII C2=CAMIN CULTURAL, C3=MAGAZIE SI C4=GRUP SANITAR, COMUNA COTOFANESTI, SAT TAMASOAI, JUD. BACAU” SI „CONSTRUIRE GRADINITA IN SAT TAMASOAI, COMUNA COTOFANESTI, JUDEȚUL BACAU”<br>Adresa amplasament: sat TAMASOAI, comuna COTOFANESTI, județul BACAU, strada Mihai Viteazul, nr 6, NC 63563 | Faza: P.TH. +D.E. |
| SPECIFICATIE                         | NUME                  | SEMNTATURA | Scara:  |  |                   |
| SEF PROIECT                          | arh. GEORGIANA BALTAG |            | 1:20  |  |                   |
| PROIECTAT                            | arh. GEORGIANA BALTAG |            | Data:   | Titlu plansa: DETALIU RAMPĂ PERSOANE CU DISABILITATI   | Pl. nr. D6        |
| DESENAT                              | arh. GEORGIANA BALTAG |            | 2025  |  |                   |

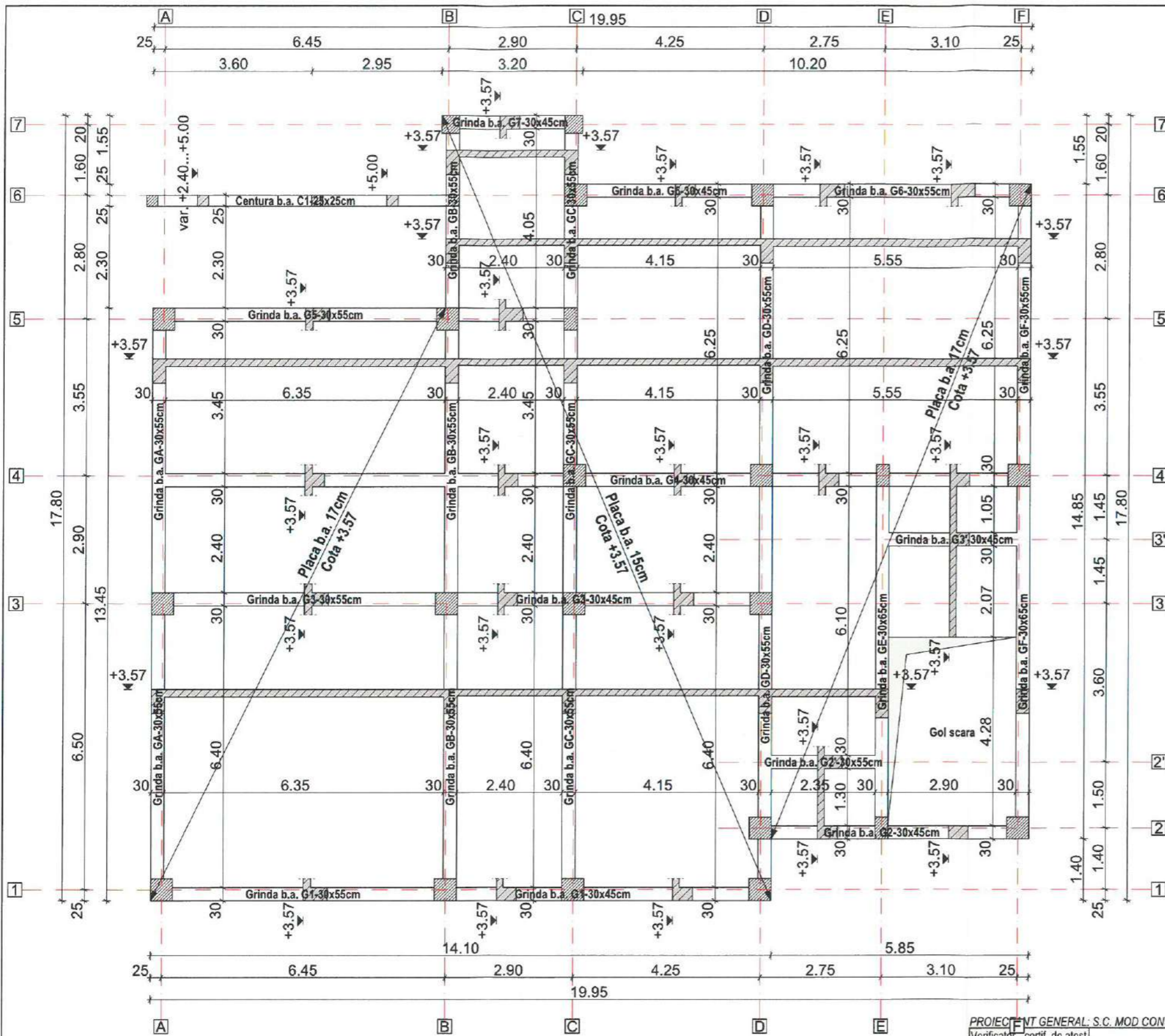




**NOTA:**  
 1. Execuția lucrărilor se vor executa conform proiectului proiect tehnic.  
 2. Pentru poziționarea golurilor tehnologice se vor studia planșele de instalații.  
 3. Execuția cofrajelor, confecționarea armaturilor, prepararea și turnarea betoanelor se vor desfășura în conformitate cu normele: NE 012-1/2022, NE 012-2/2022.  
 4. Verificarea execuției și atestarea prin documente a calității realizării lucrărilor se face în conformitate cu prevederile normativului C56/1985.

**MATERIALE:**  
 •Beton suprastructura - C20/25, X0, CEM II/A-S 42.5R, 0-16, S3;  
 •Otel: OB37, B500C;  
 •Acoperirea cu beton: c= 30mm în stalpi și grinzi b.a.; c= 25mm în stalpisori și centuri b.a.; c= 20mm în plăci și rampe b.a.;

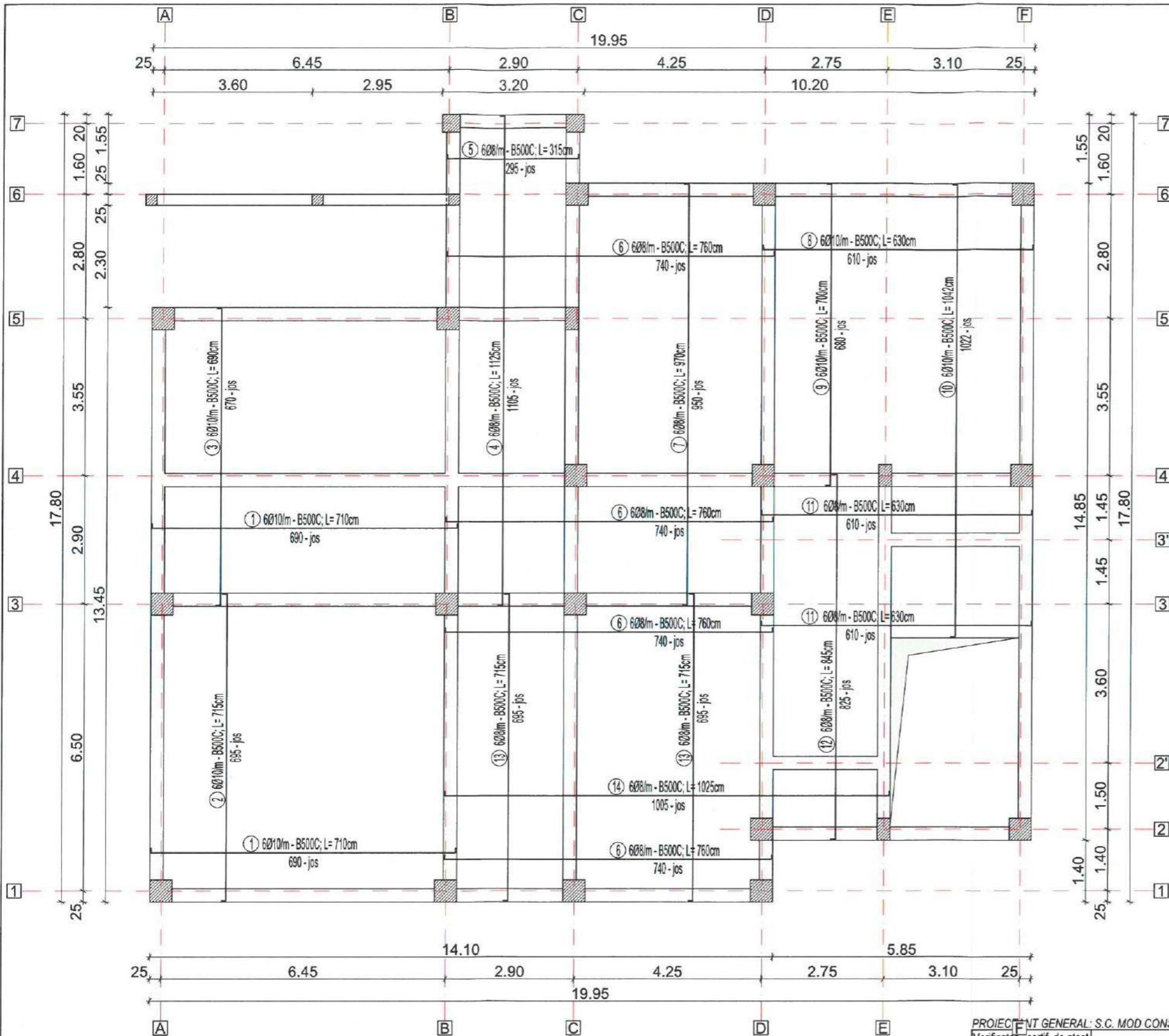
|  |                           |           |                 |   |                     |
|--|---------------------------|-----------|-----------------|---|---------------------|
| PROIECT GENERAL: S.C. MOD CONSULTING S.R.L.          |                           |           |                 | Format: A3  |                     |
| Verificator - certif. de atest. tehn.-prof. nr. .... |                           | A1        |                 |   |                     |
| Verificator  | Nume                      | Semnatura | Cerinta         | Referat de verificare   | Nr./data            |
|  |                           |           |                 | Beneficiar:   | Proiect nr. 19/2025 |
|  |                           |           |                 | COMUNA COTOFANESTI, JUDETUL BACAU<br>PRIN PRIMAR OLARIU VIOREL  |                     |
| Specificatie   | Nume                      | Semnatura | Scara<br>1:100  | Titlu proiect:<br>„DESFIINTARE CONSTRUCTII: C2=CAMIN CULTURAL, C3=MAGAZIE SI C4=GRUP SANITAR, COM. COTOFANESTI, SAT TAMASOAILA, JUD. BACAU” SI<br>„CONSTRUIRE GRADINITA IN SAT TAMASOAILA, COM. COTOFANESTI, JUD. BACAU”<br>Amplasament:<br>sat TAMASOAILA, comuna COTOFANESTI, judetul BACAU, strada Mihai Viteazul, nr. 6, NC 63563 | Faza<br>P.TH.+D.E.  |
| SEF PROIECT  | arh. Georgiana Baltag     |           |                 |   |                     |
| SEF PROIECT STRUCTURA                                | ing. Manole Andrei Cosmin |           | Data<br>06.2025 | PLAN STRUCTURA PARTER (AMPLASARE STALPI B.A.)   | Plansa R2           |
| PROIECTAT  | ing. Manole Andrei Cosmin |           |                 |   |                     |
| DESENAT  | ing. Manole Andrei Cosmin |           |                 |   |                     |



**NOTA:**  
 1. Executia lucrarilor se vor executa conform proiectului proiect tehnic.  
 2. Pentru pozitionarea golurilor tehnologice se vor studia plansele de instalatii.  
 3. Executia cofrajelor, confectionarea armaturilor, prepararea si turnarea betoanelor se vor desfasura in conformitate cu normele: NE 012-1/2022, NE 012-2/2022.  
 4. Verificarea executiei si atestarea prin documente a calitatii realizarii lucrarilor se face in conformitate cu prevederile normativului C56/1985.

**MATERIALE:**  
 •Beton suprastructura - C20/25, X0, CEM II/ A-S 42.5R, 0-16, S3;  
 •Otel: OB37, B500C;  
 •Acoperirea cu beton: c= 30mm in stalpi si grinzi b.a.; c= 25mm in stalpisor si centuri b.a.; c= 20mm in placi si rampe b.a.;

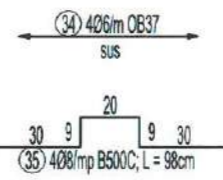
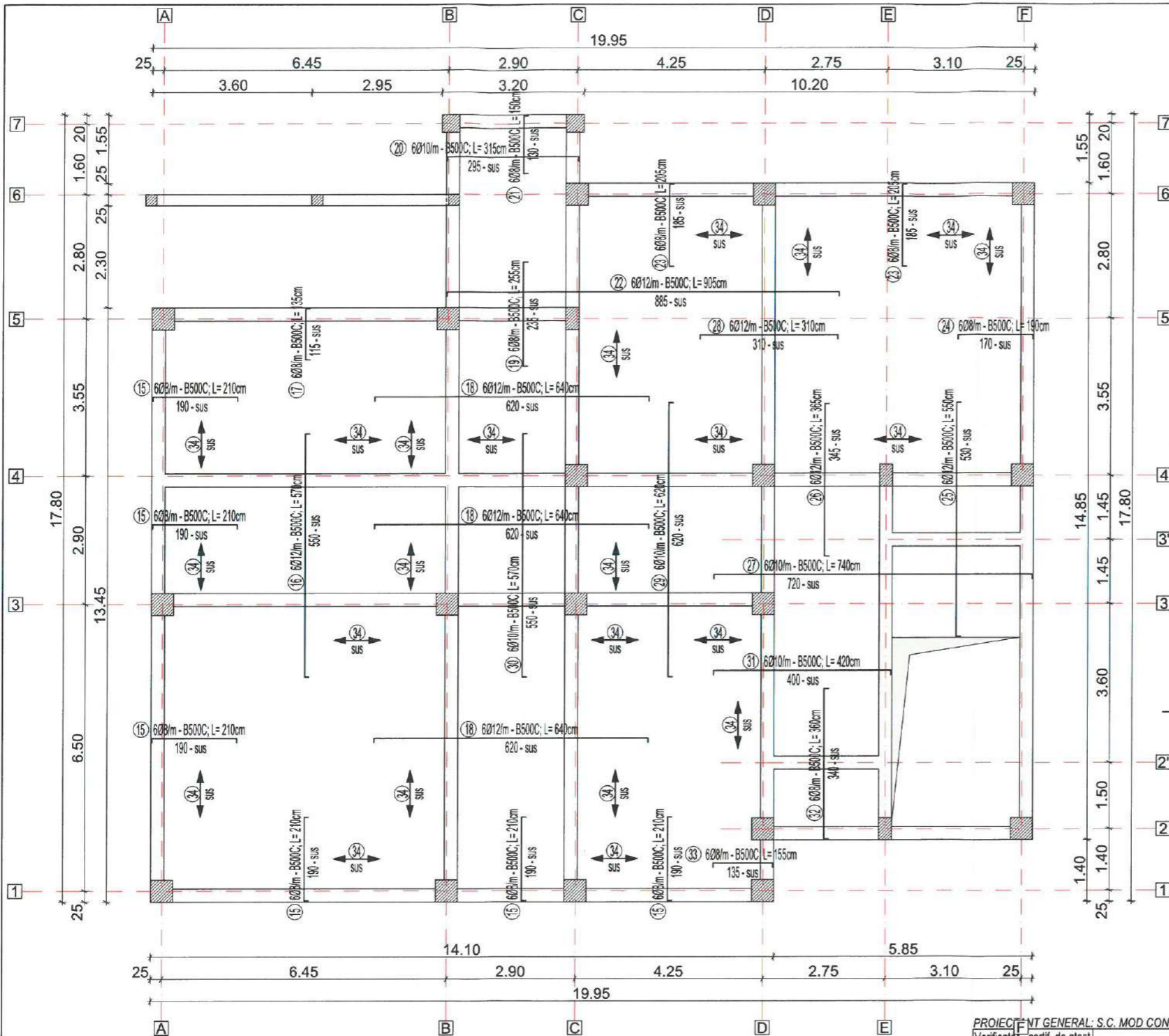
|  |   |           |                        |  |                               |
|--|---|-----------|------------------------|--|-------------------------------|
| PROIECT GENERAL: S.C. MOD CONSULTING S.R.L.          |   |           |                        | Format: A3   |                               |
| Verificator - certif. de atest. tehn.-prof. nr. .... |   | A1        |                        |  |                               |
| Verificator  | Nume  | Semnatura | Cerinta                | Referat de verificare  | Nr./data                      |
|  | <br>CUI 44557294 J22/1904/31.05.2021<br>Str. Oancea Nr. 20, Mun. Iasi, Jud. Iasi<br>Telefon: 0743 34 00 19<br>Email: macteamproject@gmail.com |           |                        | Beneficiar:<br><b>COMUNA COTOFANESTI, JUDETUL BACAU</b><br>PRIN PRIMAR OLARIU VIOREL   | Proiect nr.<br><b>19/2025</b> |
| Specificatie   | Nume  | Semnatura | Scara<br><b>1:100</b>  | Titlu proiect:<br>„DESFIINTARE CONSTRUCTII: C2=CAMIN CULTURAL, C3=MAGAZIE SI C4=GRUP SANITAR, COM. COTOFANESTI, SAT TAMASOAIA, JUD. BACAU” SI<br>„CONSTRUIRE GRADINITA IN SAT TAMASOAIA, COM. COTOFANESTI, JUD. BACAU”<br>Amplasament:<br>sat TAMASOAIA, comuna COTOFANESTI, judetul BACAU, strada Mihai Viteazul, nr. 6, NC 83863 | Faza<br><b>P.TH.+D.E.</b>     |
| SEF PROIECT  | arh. Georgiana Baltag   |           |                        |  |                               |
| SEF PROIECT STRUCTURA                                | ing. Manole Andrei Cosmin   |           |                        |  |                               |
| PROIECTAT  | ing. Manole Andrei Cosmin   |           |                        |  |                               |
| DESENAT  | ing. Manole Andrei Cosmin   |           | Data<br><b>06.2025</b> | <b>PLAN COFRAJ PLACA COTA +3.57</b>  | Plansa<br><b>R3</b>           |



**NOTA:**  
 1. Execuția lucrărilor se vor executa conform proiectului proiect tehnic.  
 2. Pentru poziționarea golurilor tehnologice se vor studia planșele de instalații.  
 3. Execuția cofrajelor, confecționarea armăturilor, prepararea și turnarea betoanelor se vor desfășura în conformitate cu normele: NE 012-1/2022, NE 012-2/2022.  
 4. Verificarea execuției și atestarea prin documente a calității realizării lucrărilor se face în conformitate cu prevederile normativului C56/1985.

**MATERIALE:**  
 •Beton suprastructura - C20/25, X0, CEM II/ A-S 42.5R, 0-16, S3;  
 •Otel: OB37, B500C;  
 •Acoperirea cu beton: c= 30mm în stalpi și grinzi b.a.; c= 25mm în stalpișori și centuri b.a.; c= 20mm în plăci și rampe b.a.;

|   |                           |           |  |  |                           |
|---|---------------------------|-----------|--|--|---------------------------|
| PROIECTANT GENERAL: S.C. MOD CONSULTING S.R.L.  |                           |           | Format: A3   |  |                           |
| Verificator - certif. de atest. tehn.-prof. nr. ....  |                           | A1        |  |  |                           |
| Verificator   | Nume                      | Semnatura | Cerinta  | Referat de verificare  |                           |
|   |                           |           |  | Nr./data   |                           |
| <br>CUI 44357294 J22/1804/31.05.2021<br>Str. Oancea Nr. 20, Mun. Iasi, Jud. Iasi<br>Telefon: 0743 34 00 19<br>Email: macteamproject@gmail.com |                           |           | Beneficiar:<br><b>COMUNA COTOFANESTI, JUDETUL BACAU</b><br>PRIN PRIMAR OLARIU VIOREL |  |                           |
| Specificatie  | Nume                      | Semnatura | Scara<br><b>1:100</b>  | Titlu proiect:<br>„DESFIINTARE CONSTRUCTII: C2=CAMIN CULTURAL, C3=MAGAZIE SI C4=GRUP SANITAR, COM. COTOFANESTI, SAT TAMASOAIA, JUD. BACAU” SI<br>„CONSTRUIRE GRADINITA IN SAT TAMASOAIA, COM. COTOFANESTI, JUD. BACAU”<br>Amplasament:<br>sat TAMASOAIA, comuna COTOFANESTI, județul BACAU, strada Mihai Viteazul, nr. 6, NC 63563 |                           |
| SEF PROIECT   | arh. Georgiana Baltag     |           |  |  | Faza<br><b>P.TH.+D.E.</b> |
| SEF PROIECT STRUCTURA   | ing. Manole Andrei Cosmin |           |  |  | Planșa<br><b>R4</b>       |
| PROIECTAT   | ing. Manole Andrei Cosmin |           |  |  |                           |
| DESENAT   | ing. Manole Andrei Cosmin |           | Data<br><b>06.2025</b>   | PLAN ARMARE PLACA COTA +3.57 (PARTEA INFERIOARA)   |                           |

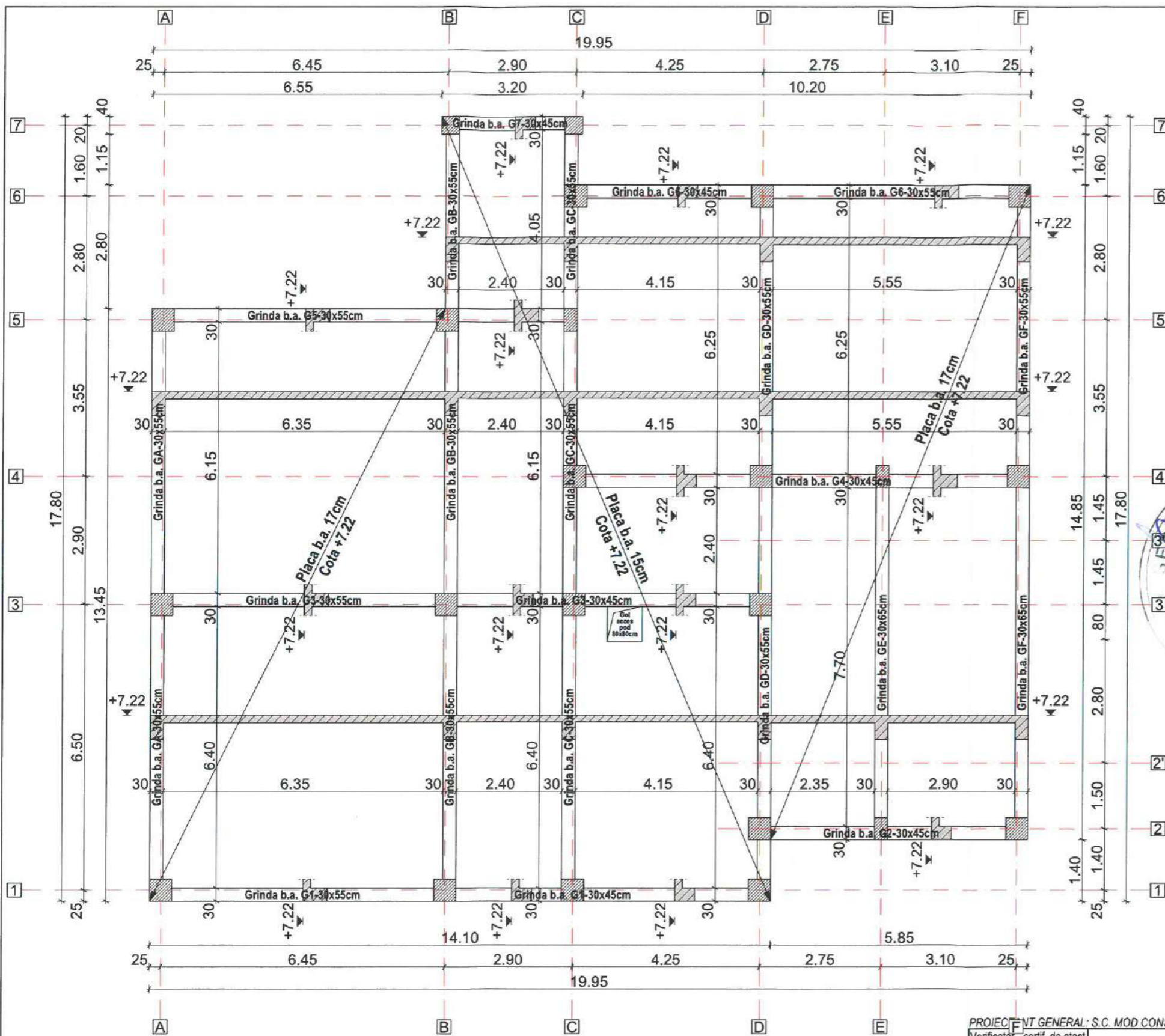


**NOTA:**  
 1. Execuția lucrărilor se vor executa conform proiectului proiect tehnic.  
 2. Pentru poziționarea gurilor tehnologice se vor stabili planșele de instalatii.  
 3. Execuția cofrajelor, confectionarea armaturilor, prepararea și turnarea betoanelor se vor desfășura în conformitate cu normele: NE 012-1/2022, NE 012-2/2022.  
 4. Verificarea execuției și atestarea prin documente a calitatii realizării lucrărilor se face în conformitate cu prevederile normativului C56/1985.

**MATERIALE:**  
 •Beton suprastructura - C20/25, X0, CEM II/ A-S 42.5R, 0-16, S3;  
 •Otel: OB37, B500C;  
 •Acoperirea cu beton: c= 30mm în stalpi și grinzi b.a.; c= 25mm în stalpișori și centuri b.a.; c= 20mm în plăci și rampe b.a.;

**ATENȚIE:**  
 - Ciocurile de la ambele capete ale barelor de armatura utilizate pentru armarea plăcii din beton armat vor avea lungimea de 10cm.

|  |                           |           |                        |   |                               |
|--|---------------------------|-----------|------------------------|---|-------------------------------|
| PROIECTANT GENERAL: S.C. MOD CONSULTING S.R.L.       |                           |           |                        | Format: A3  |                               |
| Verificator - certif. de atest. tehn.-prof. nr. .... |                           | A1        |                        |   |                               |
| Verificator  | Nume                      | Semnatura | Carinta                | Referat de verificare   | Nr./data                      |
|  |                           |           |                        | Beneficiar:<br><b>COMUNA COTOFANESTI, JUDEȚUL BACAU</b><br>PRIN PRIMAR OLARIU VIOREL  | Proiect nr.<br><b>19/2025</b> |
| Specificatie   | Nume                      | Semnatura | Scara<br><b>1:100</b>  | Titlu proiect:<br>„DESFIINTARE CONSTRUCTII: C2=CAMIN CULTURAL, C3=MAGAZIE SI C4=GRUP SANITAR, COM. COTOFANESTI, SAT TAMASOAILA, JUD. BACAU” SI<br>„CONSTRUIRE GRADINITA IN SAT TAMASOAILA, COM. COTOFANESTI, JUD. BACAU”<br>Amplasament:<br>sat TAMASOAILA, comuna COTOFANESTI, județul BACAU, strada Mihai Viteazul, nr. 6, NC 63563 | Faza<br><b>P.TH.+D.E.</b>     |
| SEF PROIECT  | arh. Georgiana Baltag     |           |                        |   |                               |
| SEF PROIECT STRUCTURA                                | ing. Manole Andrei Cosmin |           |                        |   |                               |
| PROIECTAT  | ing. Manole Andrei Cosmin |           |                        |   |                               |
| DESENAT  | ing. Manole Andrei Cosmin |           | Data<br><b>06.2025</b> | <b>PLAN ARMARE PLACA COTA +3.57 (PARTEA SUPERIOARA)</b>   | Planșa<br><b>R5</b>           |



**NOTA:**

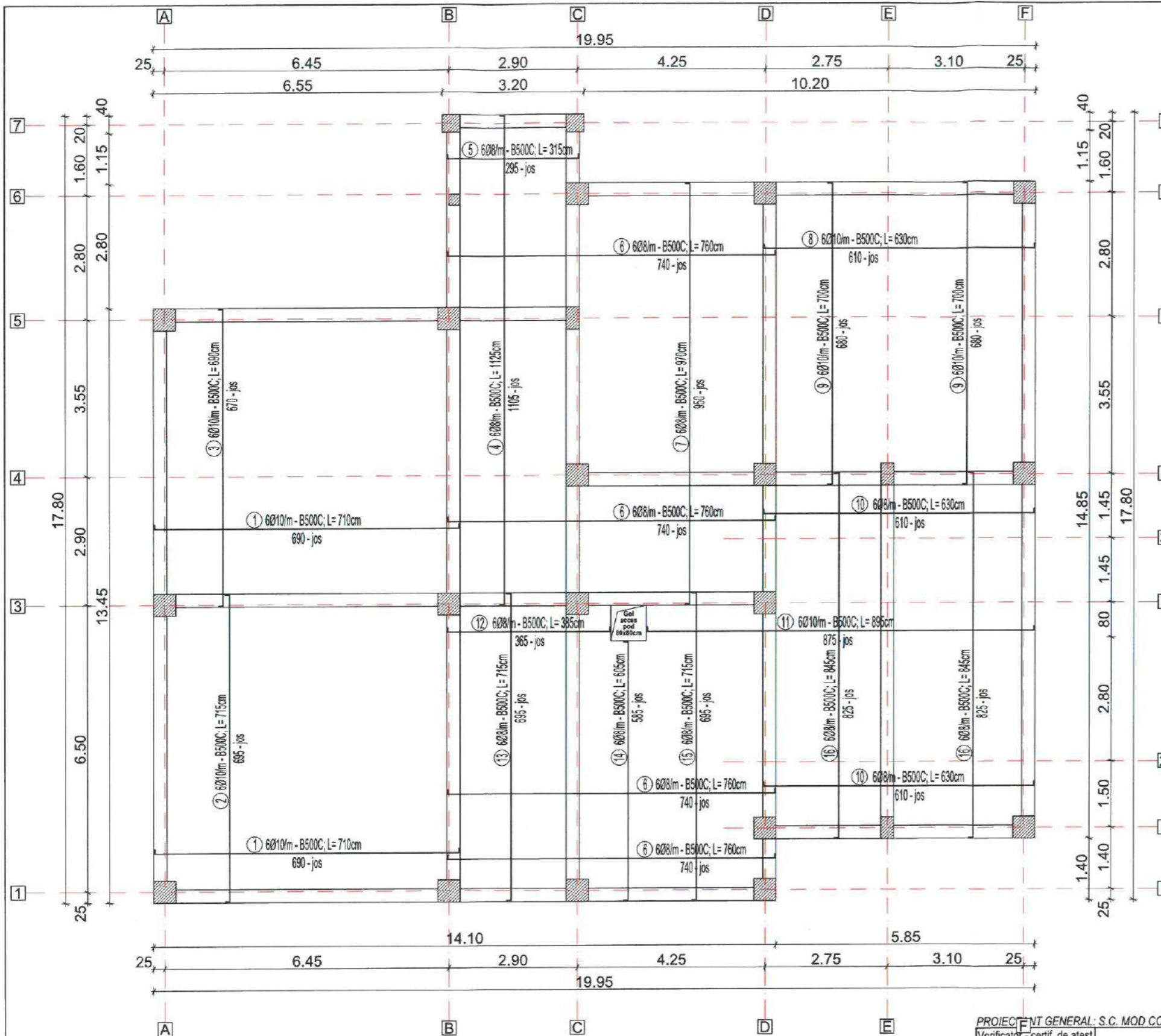
1. Executia lucrarilor se vor executa conform proiectului proiect tehnic.
2. Pentru pozitionarea golurilor tehnologice se vor studia plansele de instalatii.
3. Executia cofrajelor, confectionarea armaturilor, prepararea si turnarea betoanelor se vor desfasura in conformitate cu normele: NE 012-1/2022, NE 012-2/2022.
4. Verificarea executiei si atestarea prin documente a calitatii realizarii lucrarilor se face in conformitate cu prevederile normativului C56/1985.

**MATERIALE:**

- Beton suprastructura - C20/25, X0, CEM I/A-S 42,5R, 0-16, S3;
- Otel: OB37, B500C;
- Acoperirea cu beton: c= 30mm in stalpi si grinzi b.a.; c= 25mm in stalpisorii si centuri b.a.; c= 20mm in placi si rampe b.a.;

PROIECT GENERAL: S.C. MOD CONSULTING S.R.L.

|  |                           |           |         |   |            |
|--|---------------------------|-----------|---------|---|------------|
| Verificator - certif. de atest. tehn.-prof. nr. ....   |                           |           | A1      |   | Format: A3 |
| Verificator  | Nume                      | Semnatura | Cerinta | Referinta verificare  | Nr./data   |
|  |                           |           |         |   |            |
| <br>CUI: 44357294 J22/1904/31.05.2021<br>Str. Oancea Nr. 20, Mun. Iasi, Jud. Iasi<br>Telefon: 0743 34 00 19<br>Email: macteamproject@gmail.com |                           |           |         | Beneficiar:<br><b>COMUNA COTOFANESTI, JUDETUL BACAU</b><br>PRIN PRIMAR OLARIU VIOREL  |            |
| Specificatie   | Nume                      | Semnatura | Scara   | Titlu proiect:  |            |
| SEF PROIECT  | arh. Georgiana Baltag     |           | 1:100   | „DESFIINTARE CONSTRUCTII: C2=CAMIN CULTURAL, C3=MAGAZIE SI C4=GRUP SANITAR, COM. COTOFANESTI, SAT TAMASOAIA, JUD. BACAU” SI |            |
| SEF PROIECT STRUCTURA  | ing. Manole Andrei Cosmin |           |         | „CONSTRUIRE GRADINITA IN SAT TAMASOAIA, COM. COTOFANESTI, JUD. BACAU”   |            |
| PROIECTAT  | ing. Manole Andrei Cosmin |           | Data    | Amplasament:  |            |
| DESENAT  | ing. Manole Andrei Cosmin |           | 06.2025 | sat TAMASOAIA, comuna COTOFANESTI, judetul BACAU, strada Mihai Viteazul, nr. 6, NC 63863                                    |            |
|  |                           |           |         | PLAN COFRAJ PLACA COTA +7.22  |            |
|  |                           |           |         | Faza P.TH.+D.E.   |            |
|  |                           |           |         | Plansa R6   |            |



**NOTA:**  
 1. Execuția lucrărilor se vor executa conform proiectului proiect tehnic.  
 2. Pentru poziționarea gurilor tehnologice se vor studia planșele de instalații.  
 3. Execuția cofrajelor, confecționarea armaturilor, prepararea și turnarea betoanelor se vor desfășura în conformitate cu normele: NE 012-1/2022, NE 012-2/2022.  
 4. Verificarea execuției și alestarea prin documente a calitatii realizării lucrărilor se face în conformitate cu prevederile normativului C56/1985.

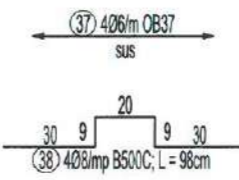
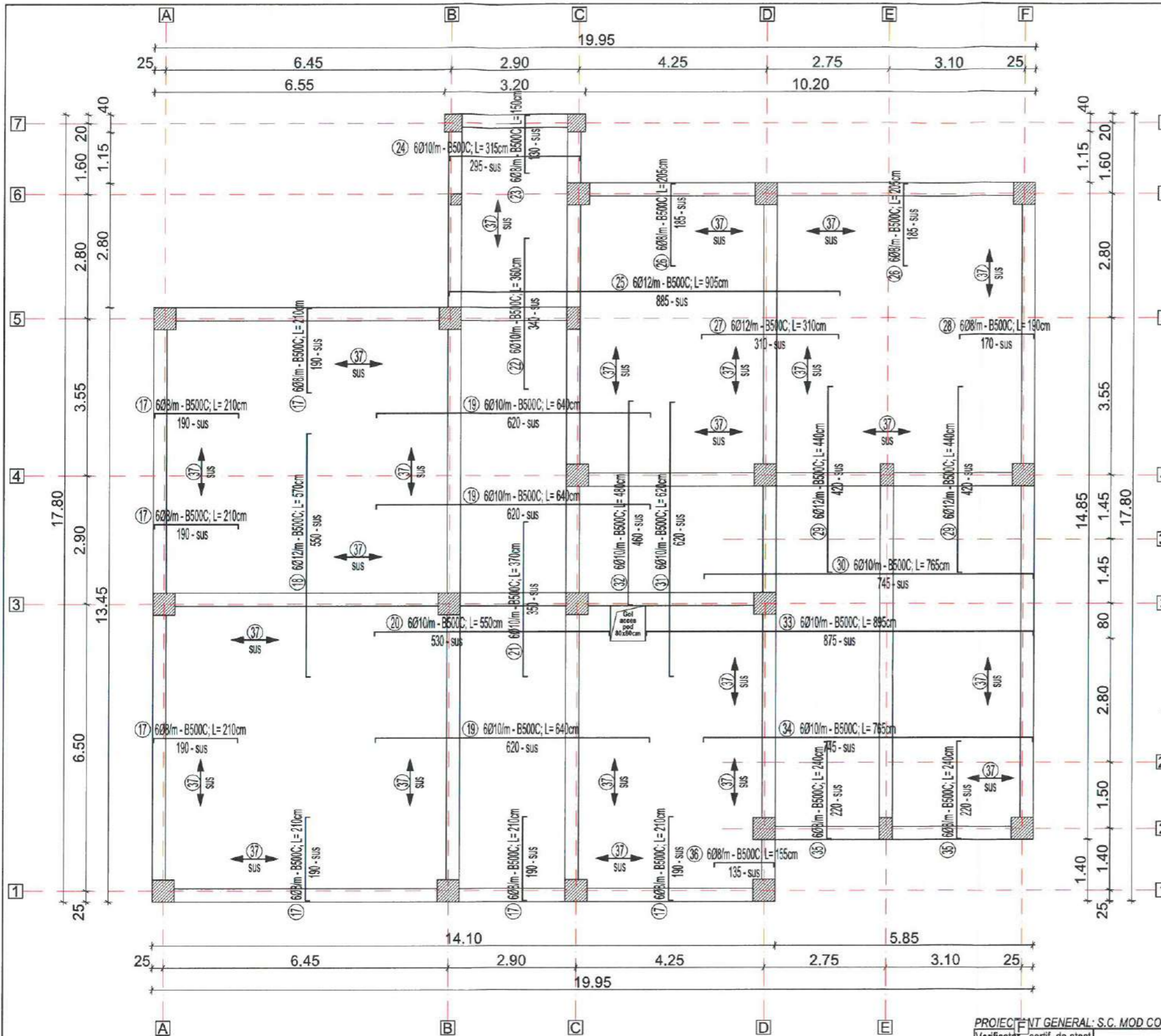
**MATERIALE:**  
 •Beton suprastructura - C20/25, X0, CEM II/ A-S 42.5R, 0-16, S3;  
 •Otel: OB37, B500C;  
 •Acoperirea cu beton: c= 30mm în stalpi și grinzi b.a.; c= 25mm în stalpșori și centuri b.a.; c= 20mm în plăci și rampe b.a.

**ATENȚIE:**  
 - Ciocurile de la ambele capete ale barelor de armatura utilizate pentru armarea plăcii din beton armat vor avea lungimea de 10cm.

PROIECT GENERAL: S.C. MOD CONSULTING S.R.L.

|   |                           |  |   |
|---|---------------------------|--|---|
| Verificator - certif. de atest. tehn.-prof. nr. ....  | A1                        | Referat de verificare  | Nr./data  |
| Verificator   | Nume                      | Semnatura  | Cerinta   |
| <br>CUI 44357294 J22/1904/31.05.2021<br>Str. Oancea Nr. 20, Mun. Iasi, Jud. Iasi<br>Telefon: 0743 34 00 19<br>Email: macteamproject@gmail.com |                           | Beneficiar:<br><b>COMUNA COTOFANESTI, JUDEȚUL BACAU</b><br>PRIN PRIMAR OLARIU VIOREL |   |
| Specificatie  | Nume                      | Semnatura  | Titlu proiect:  |
| SEF PROIECT   | arh. Georgiana Baltag     | <br>Scara<br><b>1:100</b>  | „DESFIINȚARE CONSTRUCTII: C2=CAMIN CULTURAL, C3=MAGAZIE SI C4=GRUP SANITAR, COM. COTOFANESTI, SAT TAMASOAILA, JUD. BACAU” SI „CONSTRUIRE GRADINITA IN SAT TAMASOAILA, COM. COTOFANESTI, JUD. BACAU” |
| SEF PROIECT STRUCTURA   | ing. Manole Andrei Cosmin |  | Amplasament:<br>sat TAMASOAILA, comuna COTOFANESTI, Județul BACAU, strada Mihai Viteazul, nr. 6, NC 63563   |
| PROIECTAT   | ing. Manole Andrei Cosmin |  | <b>PLAN ARMARE PLACA COTA +7.22 (PARTEA INFERIOARA)</b>   |
| DESENAT   | ing. Manole Andrei Cosmin | Data<br><b>06.2025</b>   | Proiect nr.<br><b>19/2025</b><br><br>Faza<br><b>P.TH.+D.E.</b><br><br>Plansa<br><b>R7</b>   |

Format: A3



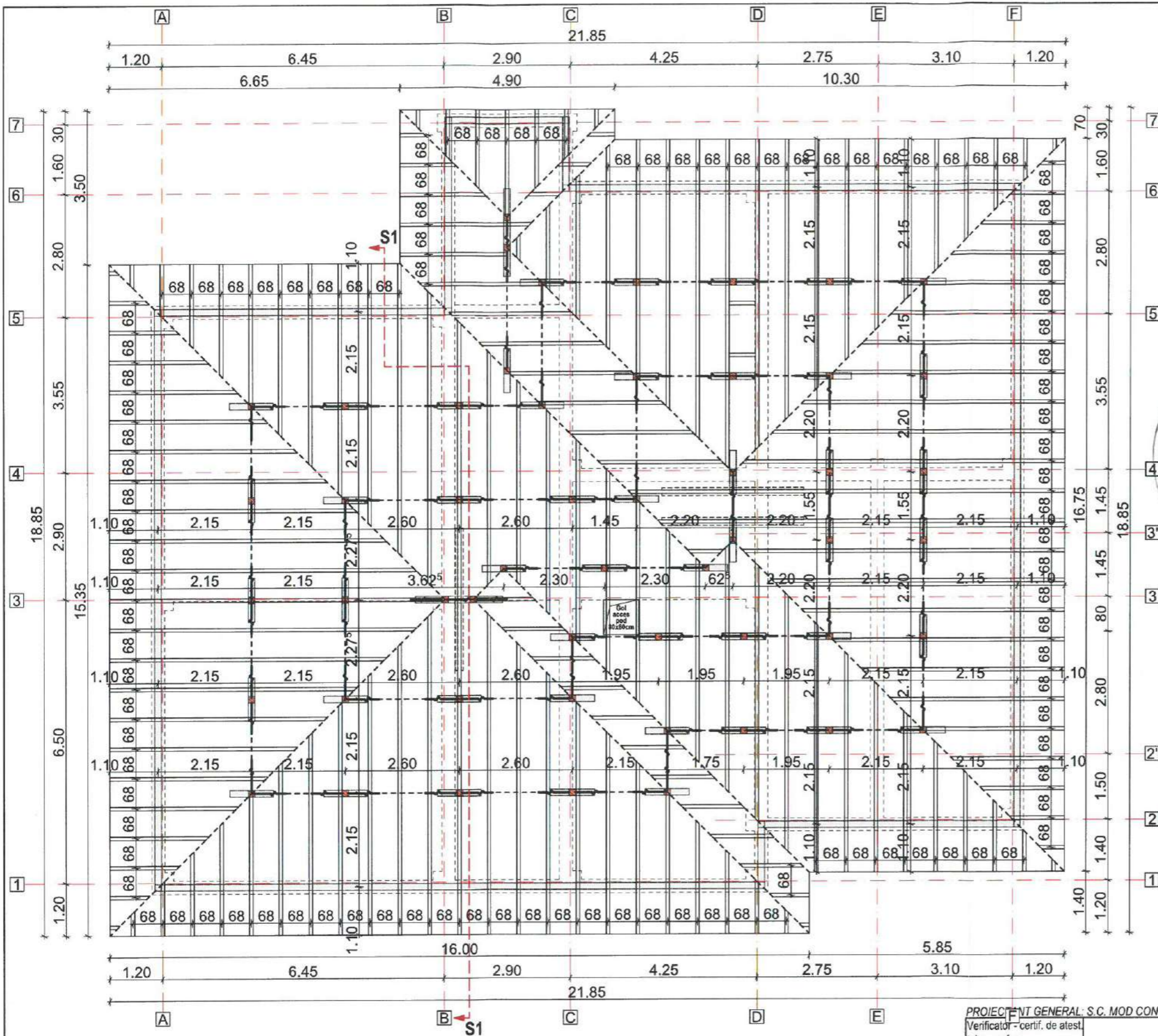
- NOTA:**
1. Executia lucrarilor se vor executa conform proiectului proiect tehnic.
  2. Pentru pozitionarea golurilor tehnologice se vor studia plansele de instalatii.
  3. Executia cofrajelor, confectionarea armaturilor, prepararea si turnarea betoanelor se vor desfasura in conformitate cu normele: NE 012-1/2022, NE 012-2/2022.
  4. Verificarea executiei si atestarea prin documente a calitatii realizarii lucrarilor se face in conformitate cu prevederile normativului C56/1985.

**MATERIALE:**

- Beton suprastructura - C20/25, X0, CEM IV A-S 42.5R, 0-16, S3;
- Otel: OB37, B500C;
- Acoperirea cu beton: c= 30mm in stalpi si grinzi b.a.; c= 25mm in stalpisor si centuri b.a.; c= 20mm in placi si rampe b.a.;

**ATENȚIE:**  
- Ciocurile de la ambele capete ale barelor de armatura utilizate pentru armarea placii din beton armat vor avea lungimea de 10cm.

|   |                           |           |                 |   |                           |
|---|---------------------------|-----------|-----------------|---|---------------------------|
| PROIECT GENERAL: S.C. MOD CONSULTING S.R.L.         |                           |           |                 | Format: A3  |                           |
| Verificator - certif. de atest tehn.-prof. nr. .... |                           | A1        |                 |   |                           |
| Verificator   | Nume                      | Semnatura | Cerinta         | Referat de verificare   | Nr./data                  |
|   |                           |           |                 | Beneficiar:   | Proiect nr.               |
|   |                           |           |                 | <b>COMUNA COTOFANESTI, JUDETUL BACAU</b>  | <b>19/2025</b>            |
|   |                           |           |                 | PRIN PRIMAR OLARIU VIOREL   |                           |
| Specificatie  | Nume                      | Semnatura | Scara<br>1:100  | Titlu proiect:<br>„DESFIINTARE CONSTRUCTII: C2=CAMIN CULTURAL, C3=MAGAZIE SI C4=GRUP SANITAR, COM. COTOFANESTI, SAT TAMASOAILA, JUD. BACAU” SI<br>„CONSTRUIRE GRADINITA IN SAT TAMASOAILA, COM. COTOFANESTI, JUD. BACAU”<br>Amplasament:<br>sat TAMASOAILA, comuna COTOFANESTI, judetul BACAU, strada Mihai Viteazul, nr. 6, NC 63563 | Faza<br><b>P.TH.+D.E.</b> |
| SEF PROIECT   | arh. Georgiana Baltag     |           |                 |   |                           |
| SEF PROIECT STRUCTURA                               | ing. Manole Andrei Cosmin |           |                 |   |                           |
| PROIECTAT   | ing. Manole Andrei Cosmin |           |                 |   |                           |
| DESENAT   | ing. Manole Andrei Cosmin |           | Data<br>06.2025 | <b>PLAN ARMARE PLACA COTA +7.22 (PARTEA SUPERIOARA)</b>   | Plansa<br>R8              |



- LEGENDA:**
- Cosoroaba lemn 2x15x15cm
  - Talpa lemn 15x15cm
  - Popi lemn 15x15cm
  - Pane lemn 15x15cm
  - Capriori lemn 8x12cm
  - Contrafise lemn 15x15cm
  - Clesti lemn 5x20cm

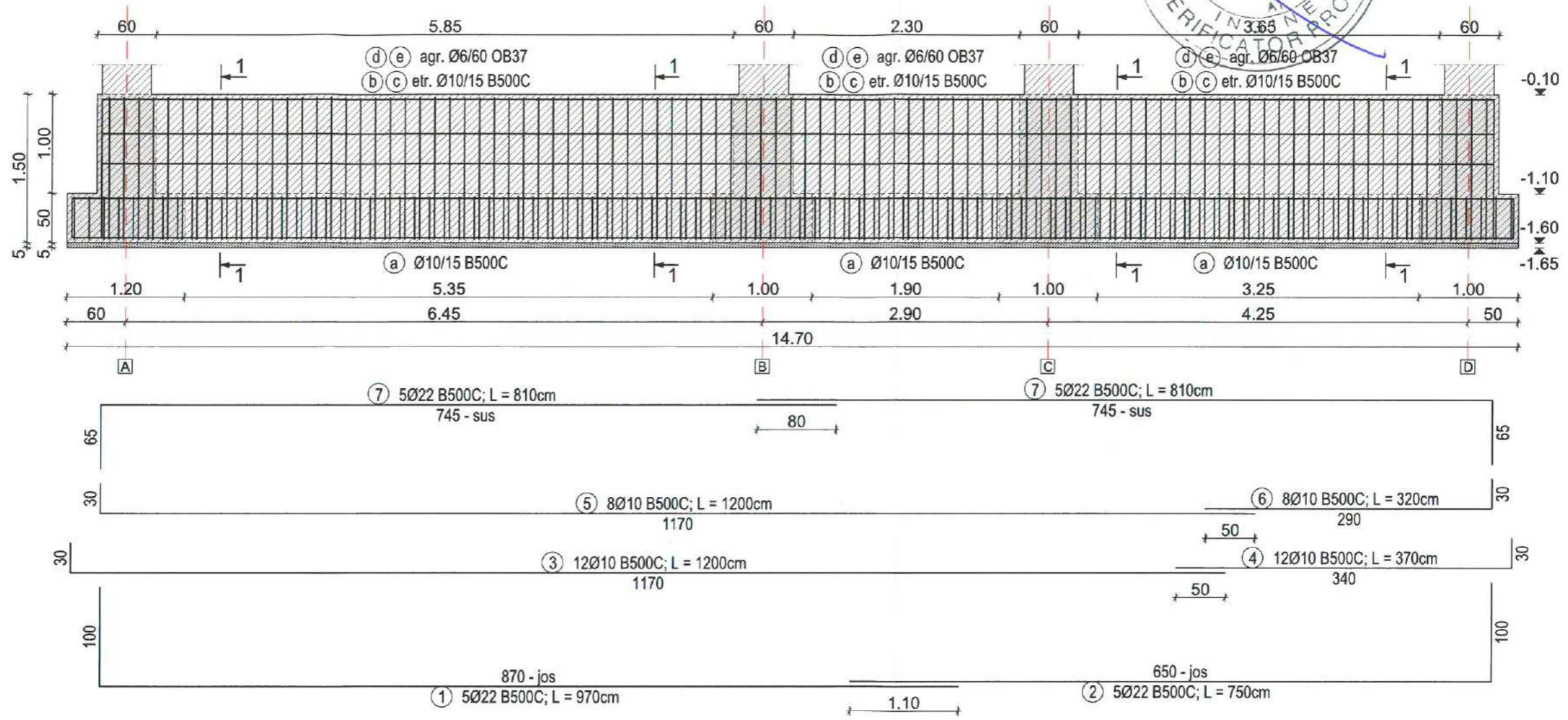


**NOTA:**

- Materialul lemnos care se va folosi pentru realizarea planseului/sarpantei din lemn va fi minim clasa C24 si se va proteja conform normelor in vigoare prin ignifugare si o tratare corespunzatoare impotriva ciupercilor (in special al buretelui de casa).
- Elementele de lemn se vor masura si se vor debita pe santier. Deasemenea chertarea elementelor de lemn se va face pe santier.
- Imbinarea dintre elementele din lemn ale sarpantei se va face cu cuie cu aderența sporita (cuie pentru lemn Ø6x150).
- Ancorarea cosoroabei si/sau talpii din lemn in elementul din beton se va realiza prin intermediul urmatoarelor solutii:
  - dispunerea unor agrafe Ø6/50 OB37 in lungul centurii sau grinzii din beton armat;
  - prin intermediul unor tije filetate M16 cu saiba si doua piulite, dispuse la distanta de maxim 100cm interax, fixate in elementul din beton armat cu ancore chimice, sau fixate in beton inaintea turnarii betonului;
  - prin intermediul unor piese metalice realizate din platbanda 4x50x650mm, dispuse la distanta de maxim 100cm interax in lungul elementului din lemn, fixate in beton prin intermediul unor conectori mecanici.

|   |                           |           |         |   |                  |
|---|---------------------------|-----------|---------|---|------------------|
| PROIECT GENERAL: S.C. MOD CONSULTING S.R.L.   |                           |           |         |   | Format: A3       |
| Verificator - certif. de atest. tehn.-prof. nr. ....  |                           |           | A1      |   |                  |
| Verificator   | Nume                      | Semnatura | Cerinta | Referat de verificare   | Nr./data         |
|   |                           |           |         |   |                  |
| <br>CUI 44357294 J22/1804/01.05.2021<br>Str. Oancea Nr. 20, Mun. Iasi, Jud. Iasi<br>Telefon: 0743 34 00 19<br>Email: macteamproject@gmail.com |                           |           |         | Beneficiar:<br><b>COMUNA COTOFANESTI, JUDETUL BACAU</b><br>PRIN PRIMAR OLARIU VIOREL  |                  |
| Specificatie  | Nume                      | Semnatura | Scara   | Titlu proiect:  | Faza             |
| SEF PROIECT   | arh. Georgiana Baltag     |           | 1:100   | „DEȘFIINTARE CONSTRUCTIE: C2=CAMIN CULTURAL, C3=MAGAZIE SI C4=GRUP SANITAR, COM. COTOFANESTI, SAT TAMASOAILA, JUD. BACAU” SI „CONSTRUIRE GRADINITA IN SAT TAMASOAILA, COM. COTOFANESTI, JUD. BACAU” | P.T.H.+D.E.      |
| SEF PROIECT STRUCTURA   | ing. Manole Andrei Cosmin |           |         | Amplasament:  |                  |
| PROIECTAT   | ing. Manole Andrei Cosmin |           | Data    | sat TAMASOAILA, comuna COTOFANESTI, judetul BACAU, strada Mihai Viteazul, nr. 6, NC 63563   |                  |
| DESENAT   | ing. Manole Andrei Cosmin |           | 06.2025 |   |                  |
|   |                           |           |         | <b>PLAN SARPANTA</b>  | <b>Plansa R9</b> |

GRINDA FUNDARE B.A. GF1-60x150cm - Axa 1  
(1 bucata)  
Scara 1:50



**MATERIALE:**

- Beton egalizare - C8/10, X0, CEM II/ A-S 42.5R, 0-32, S2;
- Beton fundatii - C16/20, X0, CEM II/ A-S 42.5R, 0-16, S3;
- Otel: OB37, B500C;
- Acoperirea cu beton: c= 50mm in grinzii fundare, talpi si elevatii b.a.;

**NOTA:**

1. Executia lucrarilor se vor executa conform proiectului tehnic.
2. Cota ±0.00 este stabilita in proiectul de arhitectura.
3. Pentru pozitionarea gurilor tehnologice se vor studia plansele de instalatii.
4. Barele longitudinale ale stalpilor se vor ingloba in infrastructura.
5. Executia cofrajelor, confectionarea armaturilor, prepararea si turnarea betoanelor se vor desfasura in conformitate cu normele: NE 012-1/2022, NE 012-2/2022.
6. Verificarea executiei si atestarea prin documente a calitatii realizarii lucrarilor se face in conformitate cu prevederile normativului C56/1985.



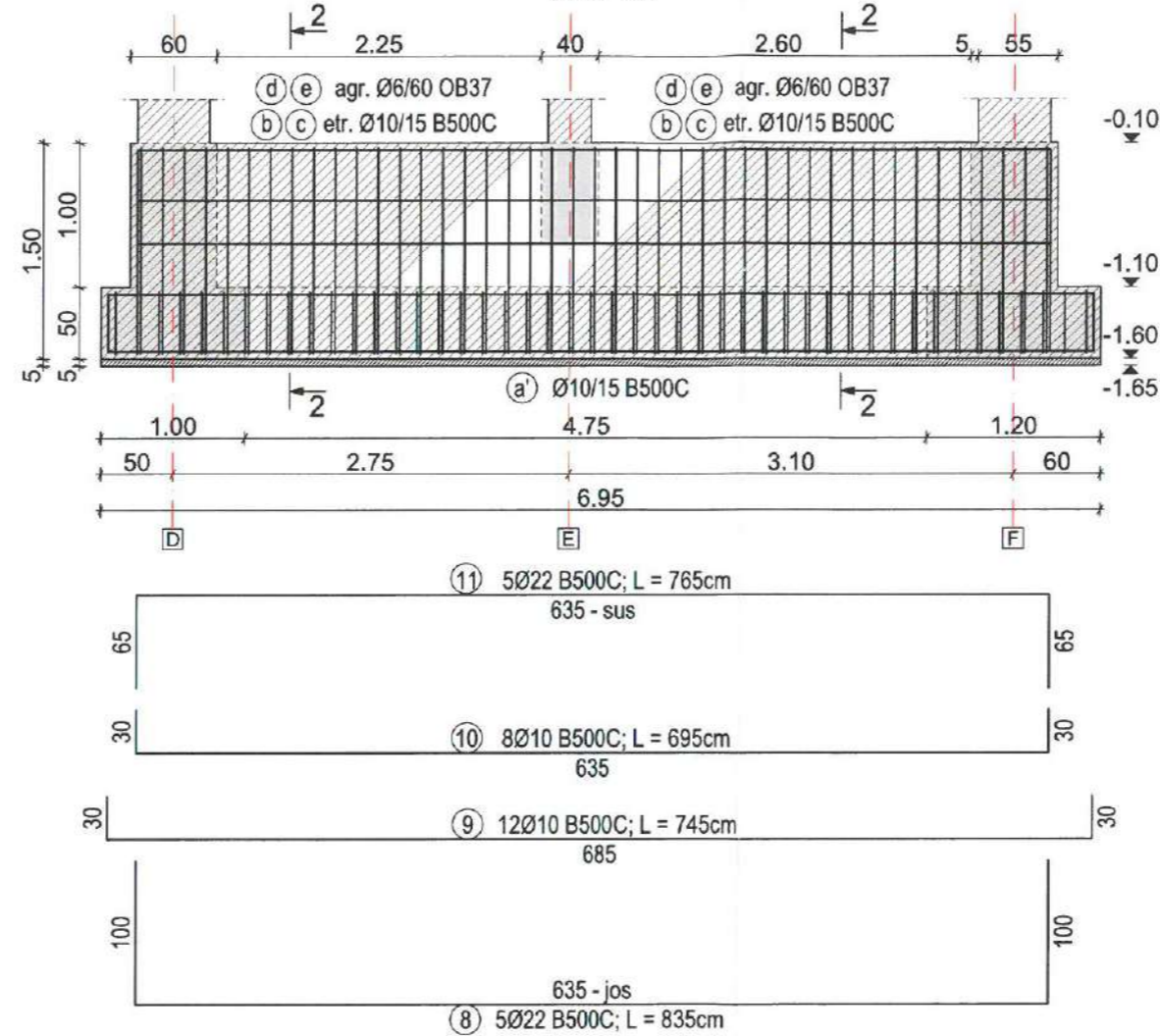
PROIECTANT GENERAL: S.C. MOD CONSULTING S.R.L.

Format: A3

|   |                           |           |                 |  |               |
|---|---------------------------|-----------|-----------------|--|---------------|
| Verificator - certif. de atest tehn.-prof. nr. .... |                           |           | A1              |  |               |
| Verificator   | Nume                      | Semnatura | Cerinta         | Referat de verificare  | Nr./data      |
|   |                           |           |                 | Beneficiar:  | Proiect nr.   |
|   |                           |           |                 | COMUNA COTOFANESTI, JUDETUL BACAU  | 19/2025       |
|   |                           |           |                 | PRIN PRIMAR OLARIU VIOREL  |               |
| Specificatie  | Nume                      | Semnatura | Scara<br>1:50   | Titlu proiect:   | Faza          |
| SEF PROIECT   | arh. Georgiana Baltag     |           |                 | „DESFINANTARE CONSTRUCTII: C2=CAMIN CULTURAL, C3=MAGAZIE SI C4=GRUP SANITAR, COM. COTOFANESTI, SAT TAMASOAIA, JUD. BACAU” SI „CONSTRUIRE GRADINITA IN SAT TAMASOAIA, COM. COTOFANESTI, JUD. BACAU” | P.TH.+D.E.    |
| SEF PROIECT STRUCTURA                               | ing. Manole Andrei Cosmin |           | Data<br>06.2025 | Amplasament:   | Plansa<br>DR1 |
| PROIECTAT   | ing. Manole Andrei Cosmin |           |                 | Sat TAMASOAIA, comuna COTOFANESTI, judetul BACAU, strada Mihai Viteazul, nr. 6, NC 63563   |               |
| DESENAT   | ing. Manole Andrei Cosmin |           |                 | COFRAJ SI ARMARE GRINDA FUNDARE (AXA 1)  |               |



GRINDA FUNDARE B.A. GF2-60x150cm - Axa 2  
(1 bucata)  
Scara 1:50



**MATERIALE:**

- Beton egalizare - C8/10, X0, CEM III/A-S 42.5R, 0-32, S2;
- Beton fundatii - C16/20, X0, CEM III/A-S 42.5R, 0-16, S3;
- Otel: OB37, B500C;
- Acoperirea cu beton: c= 50mm in grinzi fundare, talpi si elevatii b.a.;

**NOTA:**

1. Executia lucrarilor se vor executa conform proiectului tehnic.
2. Cota ±0.00 este stabilita in proiectul de arhitectura.
3. Pentru pozitionarea golurilor tehnologice se vor studia plansele de instalatii.
4. Barele longitudinale ale stalpilor se vor ingloba in infrastructura.
5. Executia cofrajelor, confectionarea armaturilor, prepararea si turnarea betoanelor se vor desfasura in conformitate cu normele: NE 012-1/2022, NE 012-2/2022.
6. Verificarea executiei si atestarea prin documente a calitatii realizarii lucrarilor se face in conformitate cu prevederile normativului C56/1985.

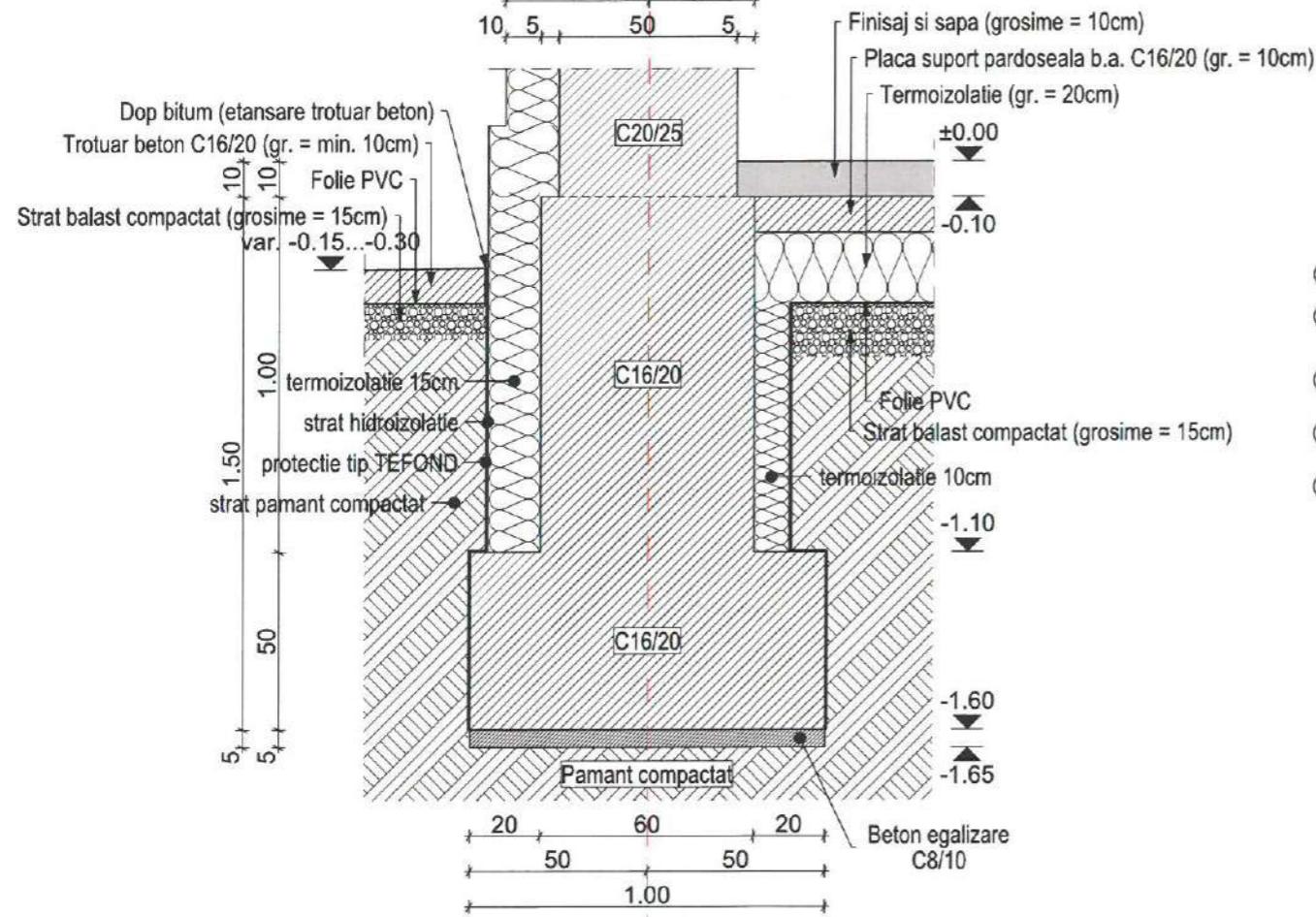


PROIECTANT GENERAL: S.C. MOD CONSULTING S.R.L.

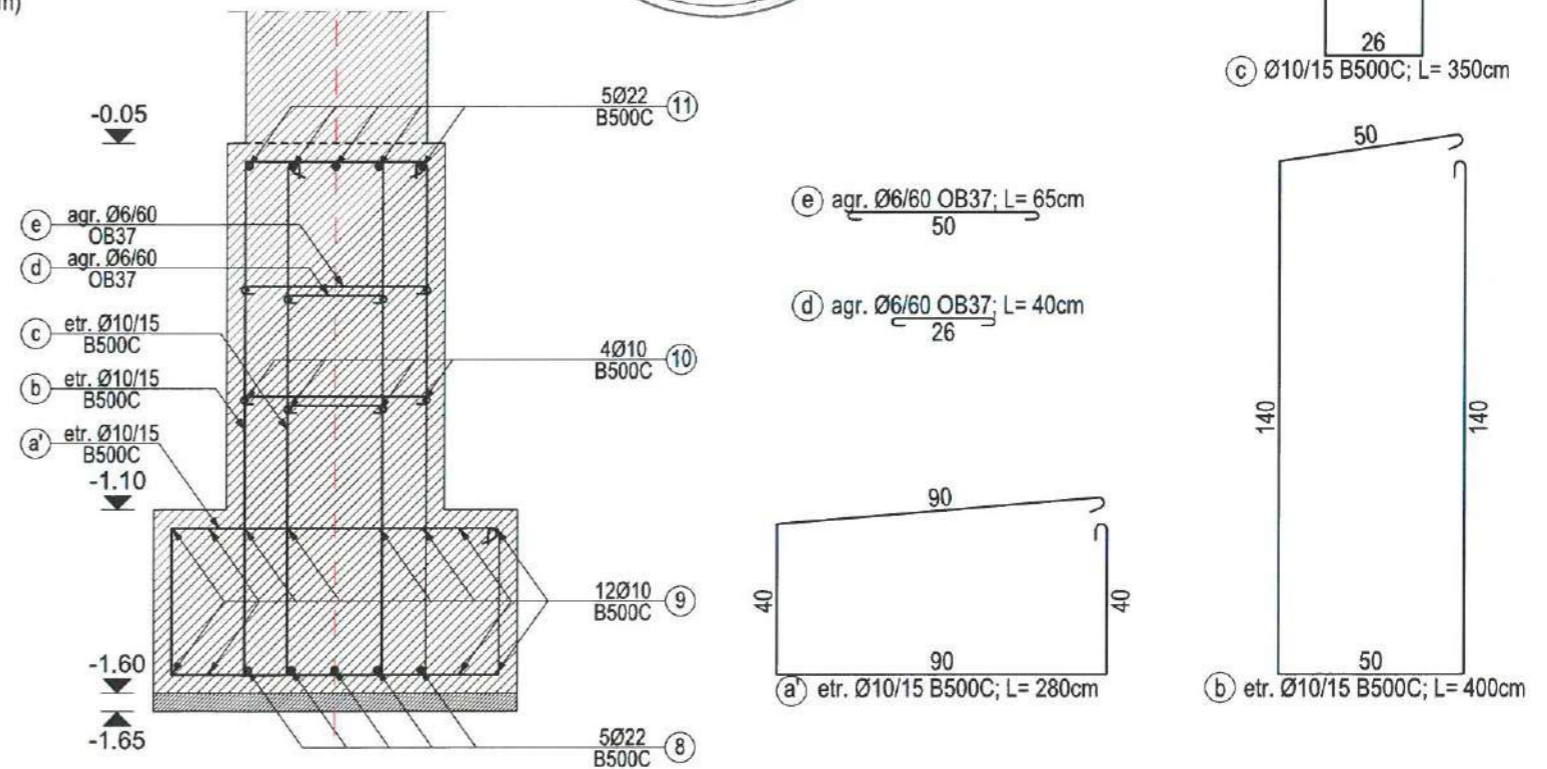
Format: A3

|  |                           |           |         |   |             |
|--|---------------------------|-----------|---------|---|-------------|
| Verificator - certif. de atest. tehn.-prof. nr. .... |                           |           | A1      |   |             |
| Verificator  | Nume                      | Semnatura | Cerinta | Referat de verificare   | Nr./data    |
|  |                           |           |         | Beneficiar:   | Proiect nr. |
|  |                           |           |         | COMUNA COTOFANESTI, JUDETUL BACAU   | 19/2025     |
|  |                           |           |         | PRIN PRIMAR OLARIU VIOREL   |             |
| Specificatie   | Nume                      | Semnatura | Scara   | Titlu proiect:  | Faza        |
| SEF PROIECT  | arh. Georgiana Baltag     |           | 1:50    | „DESFIINTARE CONSTRUCTII: C2=CAMIN CULTURAL, C3=MAGAZIE SI C4=GRUP SANITAR, COM. COTOFANESTI, SAT TAMASOAIA, JUD. BACAU” SI | P.TH.+D.E.  |
| SEF PROIECT STRUCTURA                                | ing. Manole Andrei Cosmin |           |         | „CONSTRUIRE GRADINITA IN SAT TAMASOAIA, COM. COTOFANESTI, JUD. BACAU”   |             |
| PROIECTAT  | ing. Manole Andrei Cosmin |           | Data    | Amplasament:  |             |
| DESENAT  | ing. Manole Andrei Cosmin |           | 06.2025 | Sat TAMASOAIA, comuna COTOFANESTI, judetul BACAU, strada Mihai Viteazul, nr. 6, NC 63563                                    |             |
|  |                           |           |         | COFRAJ SI ARMARE GRINDA FUNDARE (AXA 2)   | Plansa DR3  |

**SECTIUNEA 2-2  
DETALIU COFRAJ  
GRINDA FUNDARE B.A. GF2-60x150cm - Axa 2**  
scara 1:20



**SECTIUNEA 2-2  
DETALIU ARMARE  
GRINDA FUNDARE B.A. GF2-60x150cm - Axa 2**  
scara 1:20



**NOTA:**  
•Barele longitudinale ale stalpilor din b.a. se vor ingloba in infrastructura conform detaliilor din proiectul tehnic.

- MATERIALE:**
- Beton egalizare - C8/10, X0, CEM III/A-S 42.5R, 0-32, S2;
  - Beton fundatii - C16/20, X0, CEM III/A-S 42.5R, 0-16, S3;
  - Otel: OB37, B500C;
  - Acoperirea cu beton: c= 50mm in grinzi fundare, talpi si elevatii b.a.;

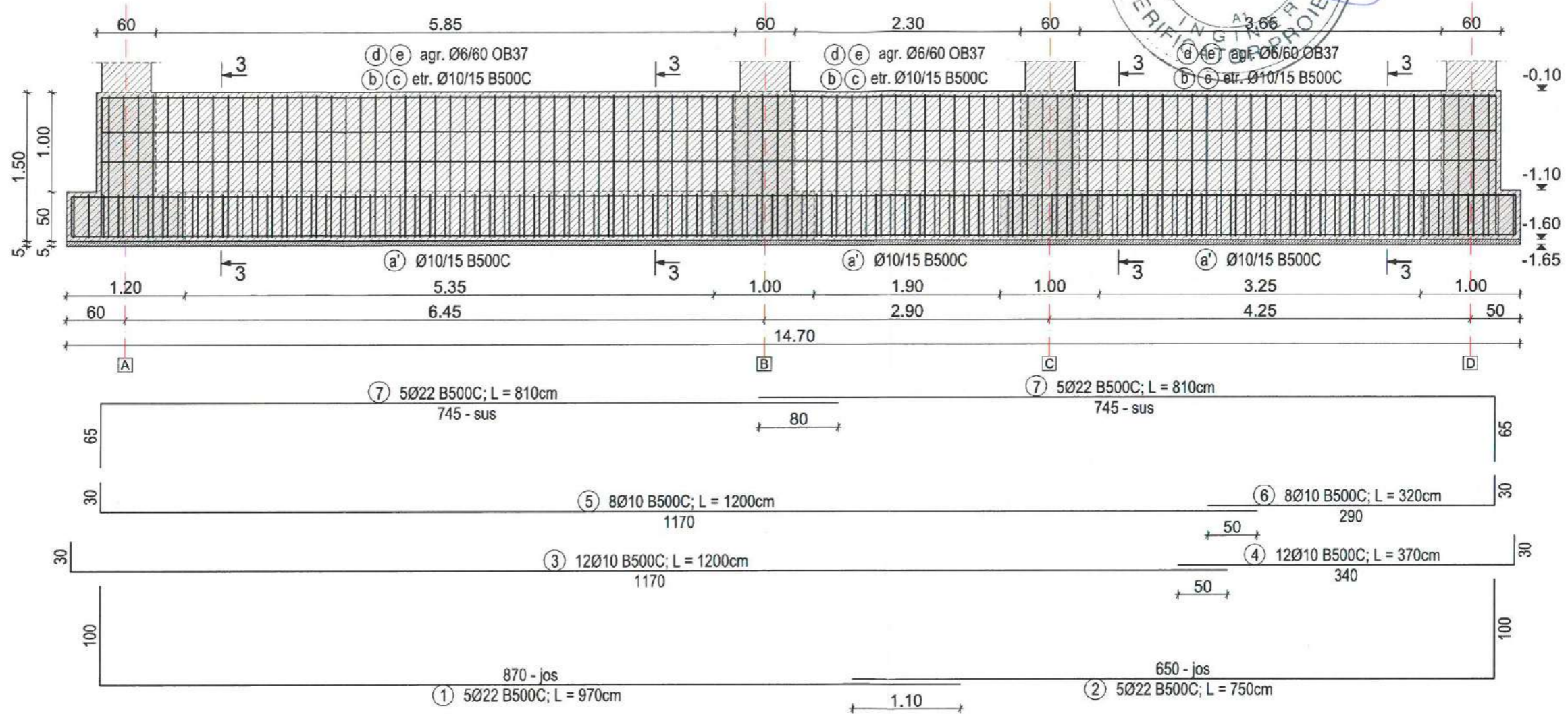
- NOTA:**
1. Executia lucrarilor se vor executa conform proiectului tehnic.
  2. Cota ±0.00 este stabilita in proiectul de arhitectura.
  3. Pentru pozitionarea gurilor tehnologice se vor studia plansele de instalatii.
  4. Barele longitudinale ale stalpilor se vor ingloba in infrastructura.
  5. Executia cofrajelor, confectionarea armaturilor, prepararea si turnarea betoanelor se vor desfasura in conformitate cu normele: NE 012-1/2022, NE 012-2/2022.
  6. Verificarea executiei si atestarea prin documente a calitatii realizarii lucrarilor se face in conformitate cu prevederile normativului C56/1985.

|  |                           |           |                 |   |                    |
|--|---------------------------|-----------|-----------------|---|--------------------|
| PROIECTANT GENERAL: S.C. MOD CONSULTING S.R.L.       |                           |           |                 | Format: A3  |                    |
| Verificator - certif. de atest. tehn.-prof. nr. .... |                           | A1        |                 |   |                    |
| Verificator  | Nume                      | Semnatura | Cerinta         | Referat de verificare   | Nr./data           |
|  |                           |           |                 | Beneficiar:   | Proiect nr.        |
|  |                           |           |                 | <b>COMUNA COTOFANESTI, JUDETUL BACAU</b>  | <b>19/2025</b>     |
|  |                           |           |                 | PRIN PRIMAR OLARIU VIOREL   |                    |
| Specificatie   | Nume                      | Semnatura | Scara<br>1:20   | Titlu proiect:  | Faza<br>P.TH.+D.E. |
| SEF PROIECT  | arh. Georgiana Baltag     |           |                 | „DESFIINTARE CONSTRUCTII: C2=CAMIN CULTURAL, C3=MAGAZIE SI C4=GRUP SANITAR, COM. COTOFANESTI, SAT TAMASOAIA, JUD. BACAU” SI |                    |
| SEF PROIECT STRUCTURA                                | ing. Manole Andrei Cosmin |           |                 | „CONSTRUIRE GRADINITA IN SAT TAMASOAIA, COM. COTOFANESTI, JUD. BACAU”   |                    |
| PROIECTAT  | ing. Manole Andrei Cosmin |           |                 | Amplasament:<br>sat TAMASOAIA, comuna COTOFANESTI, judetul BACAU, strada Mihai Viteazul, nr. 6, NC 63563                    |                    |
| DESENAT  | ing. Manole Andrei Cosmin |           | Data<br>06.2025 | <b>DETALII COFRAJ SI ARMARE GRINDA FUNDARE (SECTIUNEA 2-2)</b>  | Plansa<br>DR4      |





GRINDA FUNDARE B.A. GF3-60x150cm - Axa 3  
(1 bucata)  
Scara 1:50



**MATERIALE:**

- Beton egalizare - C8/10, X0, CEM II/ A-S 42.5R, 0-32, S2;
- Beton fundatii - C16/20, X0, CEM II/ A-S 42.5R, 0-16, S3;
- Otel: OB37, B500C;
- Acoperirea cu beton: c= 50mm in grinzi fundare, talpi si elevatii b.a.;

**NOTA:**

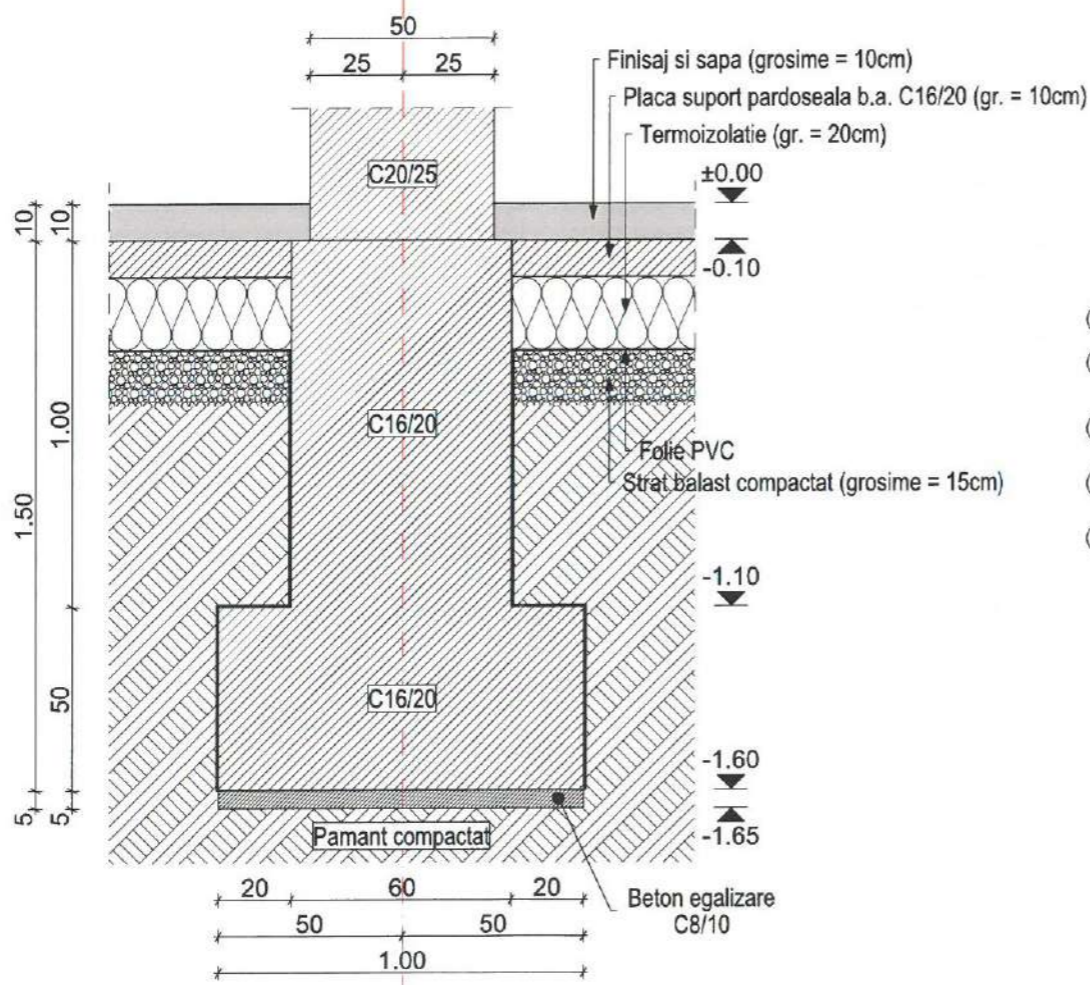
1. Executia lucrarilor se vor executa conform proiectului tehnic.
2. Cota ±0.00 este stabilita in proiectul de arhitectura.
3. Pentru pozitionarea golurilor tehnologice se vor studia plansele de instalatii.
4. Barele longitudinale ale stalpilor se vor ingloba in infrastructura.
5. Executia cofrajelor, confectionarea armaturilor, prepararea si turnarea betoanelor se vor desfasura in conformitate cu normele: NE 012-1/2022, NE 012-2/2022.
6. Verificarea executiei si atestarea prin documente a calitatii realizarii lucrarilor se face in conformitate cu prevederile normativului C56/1985.

PROIECTANT GENERAL: S.C. MOD CONSULTING S.R.L.

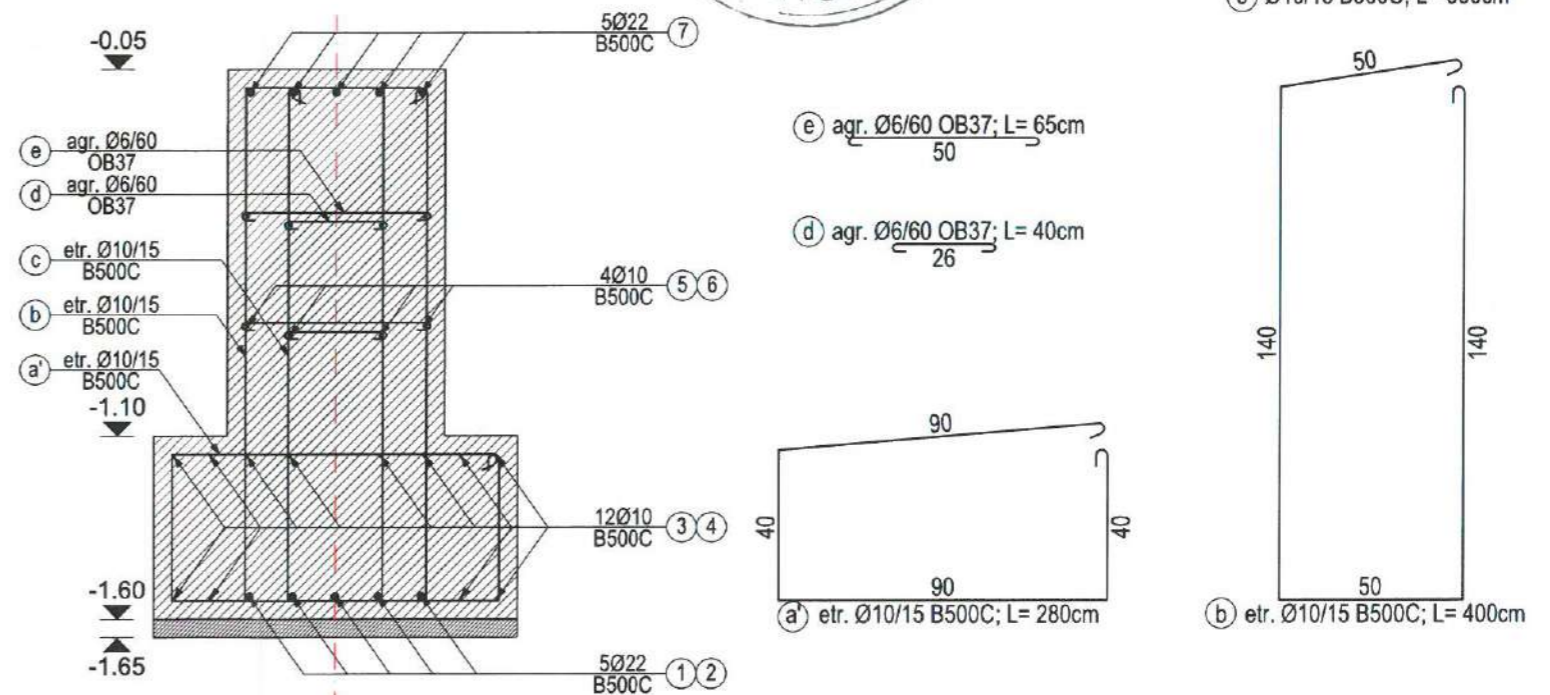
|  |                           |           |                        |   |                               |
|--|---------------------------|-----------|------------------------|---|-------------------------------|
| Verificator - certif. de atest. tehn.-prof. nr. .... |                           |           | A1                     |   |                               |
| Verificator  | Nume                      | Semnatura | Cerinta                | Referat de verificare   | Nr./data                      |
|  |                           |           |                        | Beneficiar:<br><b>COMUNA COTOFANESTI, JUDETUL BACAU</b><br>PRIN PRIMAR OLARIU VIOREL  | Proiect nr.<br><b>19/2025</b> |
| Specificatie   | Nume                      | Semnatura | Scara<br><b>1:50</b>   | Titlu proiect:<br>„DESFIINTARE CONSTRUCTII: C2=CAMIN CULTURAL, C3=MAGAZIE SI C4=GRUP SANITAR, COM. COTOFANESTI, SAT TAMASOAILA, JUD. BACAU” SI<br>„CONSTRUIRE GRADINITA IN SAT TAMASOAILA, COM. COTOFANESTI, JUD. BACAU”<br>Amplasament:<br>sat TAMASOAILA, comuna COTOFANESTI, județul BACAU, strada Mihai Viteazul, nr. 6, NC 63563 | Faza<br><b>P.TH.+D.E.</b>     |
| SEF PROIECT  | arh. Georgiana Baltag     |           |                        |   |                               |
| SEF PROIECT STRUCTURA                                | ing. Manole Andrei Cosmin |           |                        |   |                               |
| PROIECTAT  | ing. Manole Andrei Cosmin |           |                        |   |                               |
| DESENAT  | ing. Manole Andrei Cosmin |           | Data<br><b>06.2025</b> | <b>COFRAJ SI ARMARE GRINDA FUNDARE (AXA 3)</b>  | Plansa<br><b>DR6</b>          |

Format: A3

**SECTIUNEA 3-3  
DETALIU COFRAJ  
GRINDA FUNDARE B.A. GF3-60x150cm - Axa 3**  
scara 1:20



**SECTIUNEA 3-3  
DETALIU ARMARE  
GRINDA FUNDARE B.A. GF3-60x150cm - Axa 3**  
scara 1:20



**NOTA:**

•Barele longitudinale ale stalpilor din b.a. se vor ingloba in infrastructura conform detaliilor din proiectul tehnic.

**MATERIALE:**

- Beton egalizare - C8/10, X0, CEM II/ A-S 42.5R, 0-32, S2;
- Beton fundatii - C16/20, X0, CEM II/ A-S 42.5R, 0-16, S3;
- Otel: OB37, B500C;
- Acoperirea cu beton: c= 50mm in grinzi fundare, talpi si elevatii b.a.;

**NOTA:**

1. Executia lucrarilor se vor executa conform proiectului tehnic.
2. Cota ±0.00 este stabilita in proiectul de arhitectura.
3. Pentru pozitionarea golurilor tehnologice se vor studia plansele de instalatii.
4. Barele longitudinale ale stalpilor se vor ingloba in infrastructura.
5. Executia cofrajelor, confectionarea armaturilor, prepararea si turnarea betoanelor se vor desfasura in conformitate cu normele: NE 012-1/2022, NE 012-2/2022.
6. Verificarea executiei si atestarea prin documente a calitatii realizarii lucrarilor se face in conformitate cu prevederile normativului C56/1985.

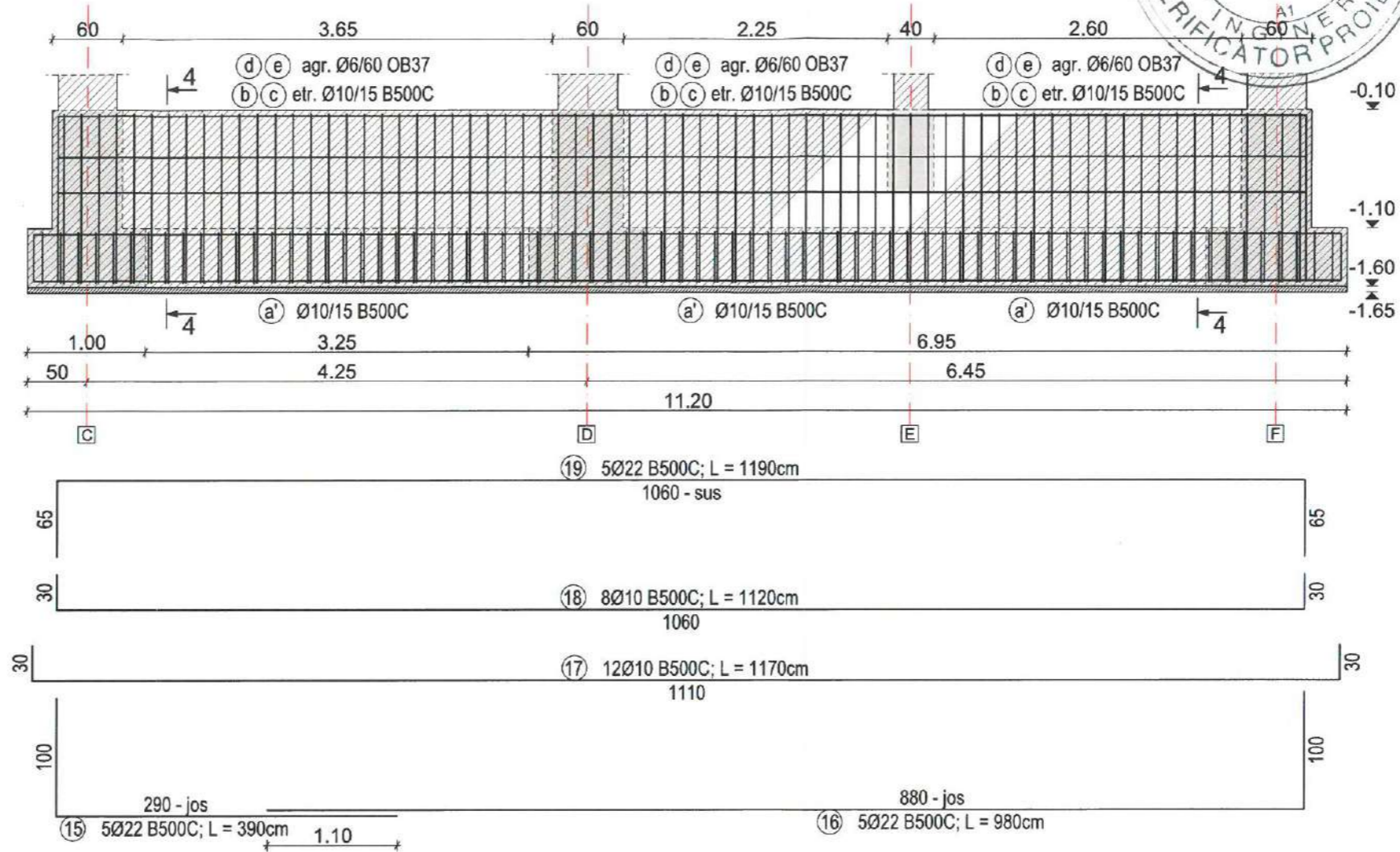
PROIECTANT GENERAL: S.C. MOD CONSULTING S.R.L.

| Verificator - certif. de atest. tehn.-prof. nr. ....  | Nume                      | Semnatura | Cerinta       | Referat de verificare   | Nr./data               |
|---|---------------------------|-----------|---------------|---|------------------------|
| A1  |                           |           |               |   |                        |
| <p>CUI 44357294 J22/1854/01.05.2021<br/>Str. Oancea Nr. 20, Mun. Iasi, Jud. Iasi<br/>Telefon: 0743 34 00 19<br/>Email: macteamproject@gmail.com</p> |                           |           |               | Beneficiar:<br><b>COMUNA COTOFANESTI, JUDETUL BACAU</b><br>PRIN PRIMAR OLARIU VIOREL  |                        |
| SEF PROIECT   | arh. Georgiana Baltag     |           | Scara<br>1:20 | Titlu proiect:<br>„DESFIINTARE CONSTRUCTII: C2=CAMIN CULTURAL, C3=MAGAZIE SI C4=GRUP SANITAR, COM. COTOFANESTI, SAT TAMASOAILA, JUD. BACAU” SI<br>„CONSTRUIRE GRADINITA IN SAT TAMASOAILA, COM. COTOFANESTI, JUD. BACAU”<br>Amplasament:<br>sat TAMASOAILA, comuna COTOFANESTI, județul BACAU, strada Mihai Viteazul, nr. 6, NC 63563 | Proiect nr.<br>19/2025 |
| SEF PROIECT STRUCTURA   | ing. Manole Andrei Cosmin |           |               |   | Faza<br>P.TH.+D.E.     |
| PROIECTAT   | ing. Manole Andrei Cosmin |           |               |   | Plansa<br>DR7          |
| DESENAT   | ing. Manole Andrei Cosmin |           |               |   |                        |
|   |                           |           |               | Data<br>06.2025   |                        |
|   |                           |           |               | DETALII COFRAJ SI ARMARE GRINDA FUNDARE (SECTIUNEA 3-3)   |                        |



Format: A3

GRINDA FUNDARE B.A. GF4-60x150cm - Axa 4  
(1 bucata)  
Scara 1:50



**MATERIALE:**

- Beton egalizare - C8/10, X0, CEM III/A-S 42.5R, 0-32, S2;
- Beton fundatii - C16/20, X0, CEM III/A-S 42.5R, 0-16, S3;
- Otel: OB37, B500C;
- Acoperirea cu beton: c= 50mm in grinzi fundare, talpi si elevatii b.a.;

**NOTA:**

1. Executia lucrarilor se vor executa conform proiectului tehnic.
2. Cota ±0.00 este stabilita in proiectul de arhitectura.
3. Pentru pozitionarea golurilor tehnologice se vor studia plansele de instalatii.
4. Barele longitudinale ale stalpilor se vor ingloba in infrastructura.
5. Executia cofrajelor, confectionarea armaturilor, prepararea si turnarea betoanelor se vor desfasura in conformitate cu normele: NE 012-1/2022, NE 012-2/2022.
6. Verificarea executiei si atestarea prin documente a calitatii realizarii lucrarilor se face in conformitate cu prevederile normativului C56/1985.

PROIECTANT GENERAL: S.C. MOD CONSULTING S.R.L.

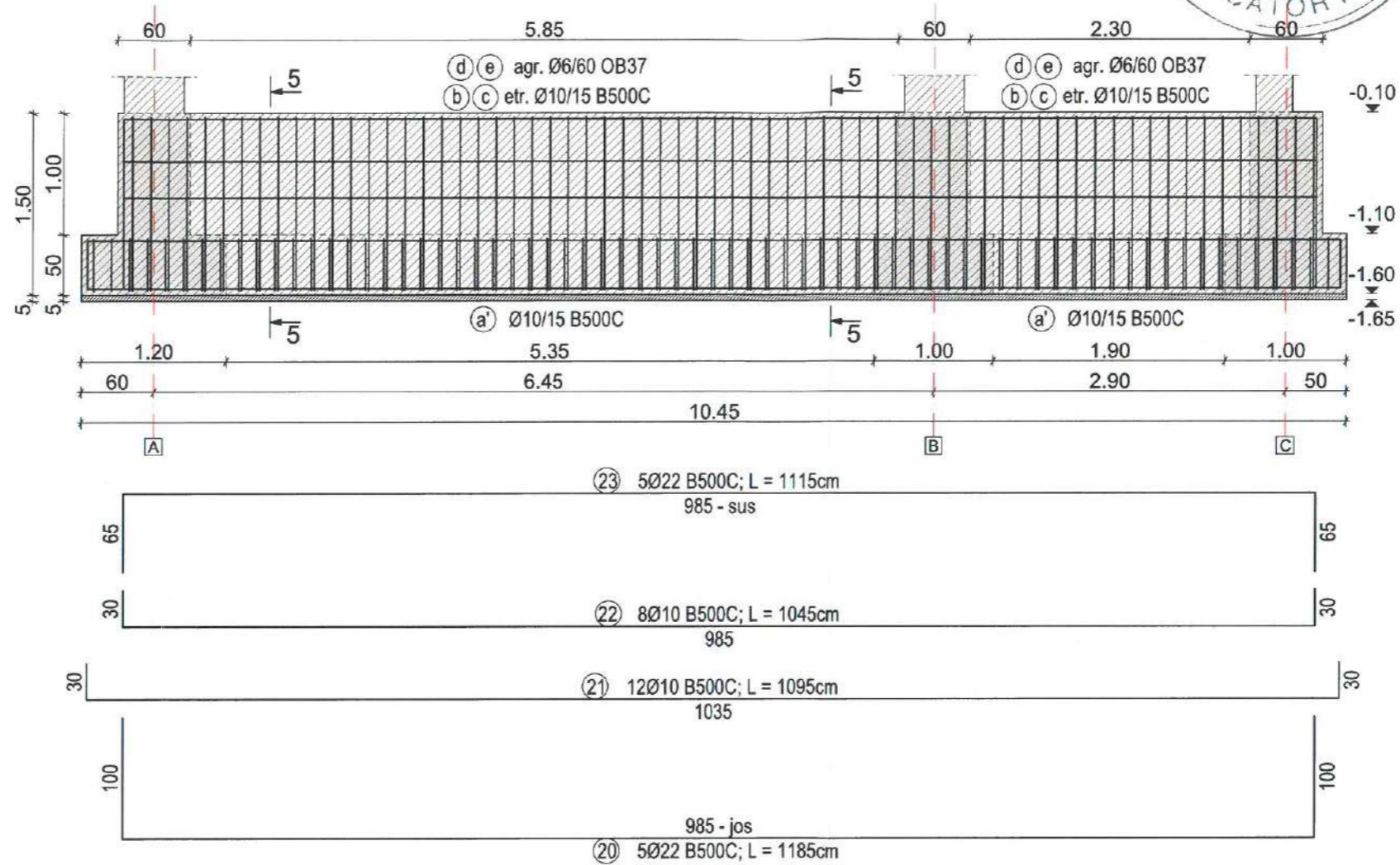
|  |                           |           |         |   |             |
|--|---------------------------|-----------|---------|---|-------------|
| Verificator - certif. de atest. tehn.-prof. nr. ....   |                           |           | A1      |   | Format: A3  |
| Verificator  | Nume                      | Semnatura | Cerinta | Referat de verificare   | Nr./data    |
|  |                           |           |         |   |             |
| <br>CUI: 44357294 J22/1864/31.05.2021<br>Str. Oancea Nr. 20, Mun. Iasi, Jud. Iasi<br>Telefon: 0743 34 00 19<br>Email: macteamproject@gmail.com |                           |           |         | Beneficiar:<br><b>COMUNA COTOFANESTI, JUDETUL BACAU</b><br>PRIN PRIMAR OLARIU VIOREL  |             |
| Specificatie   | Nume                      | Semnatura | Scara   | Titlu proiect:  | Proiect nr. |
| SEF PROIECT  | arh. Georgiana Baltag     |           | 1:50    | „DESFIINTARE CONSTRUCTII: C2=CAMIN CULTURAL, C3=MAGAZIE SI C4=GRUP SANITAR, COM. COTOFANESTI, SAT TAMASOAILA, JUD. BACAU” SI „CONSTRUIRE GRADINITA IN SAT TAMASOAILA, COM. COTOFANESTI, JUD. BACAU” | 19/2025     |
| SEF PROIECT STRUCTURA  | ing. Manole Andrei Cosmin |           |         | Amplasament:  | Faza        |
| PROIECTAT  | ing. Manole Andrei Cosmin |           | Data    | sat TAMASOAILA, comuna COTOFANESTI, judetul BACAU, strada Mihai Viteazul, nr. 6, NC 63563   | P.TH.+D.E.  |
| DESENAT  | ing. Manole Andrei Cosmin |           | 06.2025 | <b>COFRAJ SI ARMARE GRINDA FUNDARE (AXA 4)</b>  | Plansa DR8  |







**GRINDA FUNDARE B.A. GF5-60x150cm - Axa 5**  
(1 bucata)  
Scara 1:50



**MATERIALE:**

- Beton egalizare - C8/10, X0, CEM III/ A-S 42.5R, 0-32, S2;
- Beton fundatii - C16/20, X0, CEM III/ A-S 42.5R, 0-16, S3;
- Otel: OB37, B500C;
- Acoperirea cu beton: c= 50mm in grinzi fundare, talpi si elevatii b.a.;

**NOTA:**

1. Executia lucrarilor se vor executa conform proiectului tehnic.
2. Cota ±0.00 este stabilita in proiectul de arhitectura.
3. Pentru pozitionarea golerilor tehnologice se vor studia plansele de instalatii.
4. Barele longitudinale ale stalpilor se vor ingloba in infrastructura.
5. Executia cofrajelor, confectionarea armaturilor, prepararea si turnarea betoanelor se vor desfasura in conformitate cu normele: NE 012-1/2022, NE 012-2/2022.
6. Verificarea executiei si atestarea prin documente a calitatii realizarii lucrarilor se face in conformitate cu prevederile normativului C56/1985.



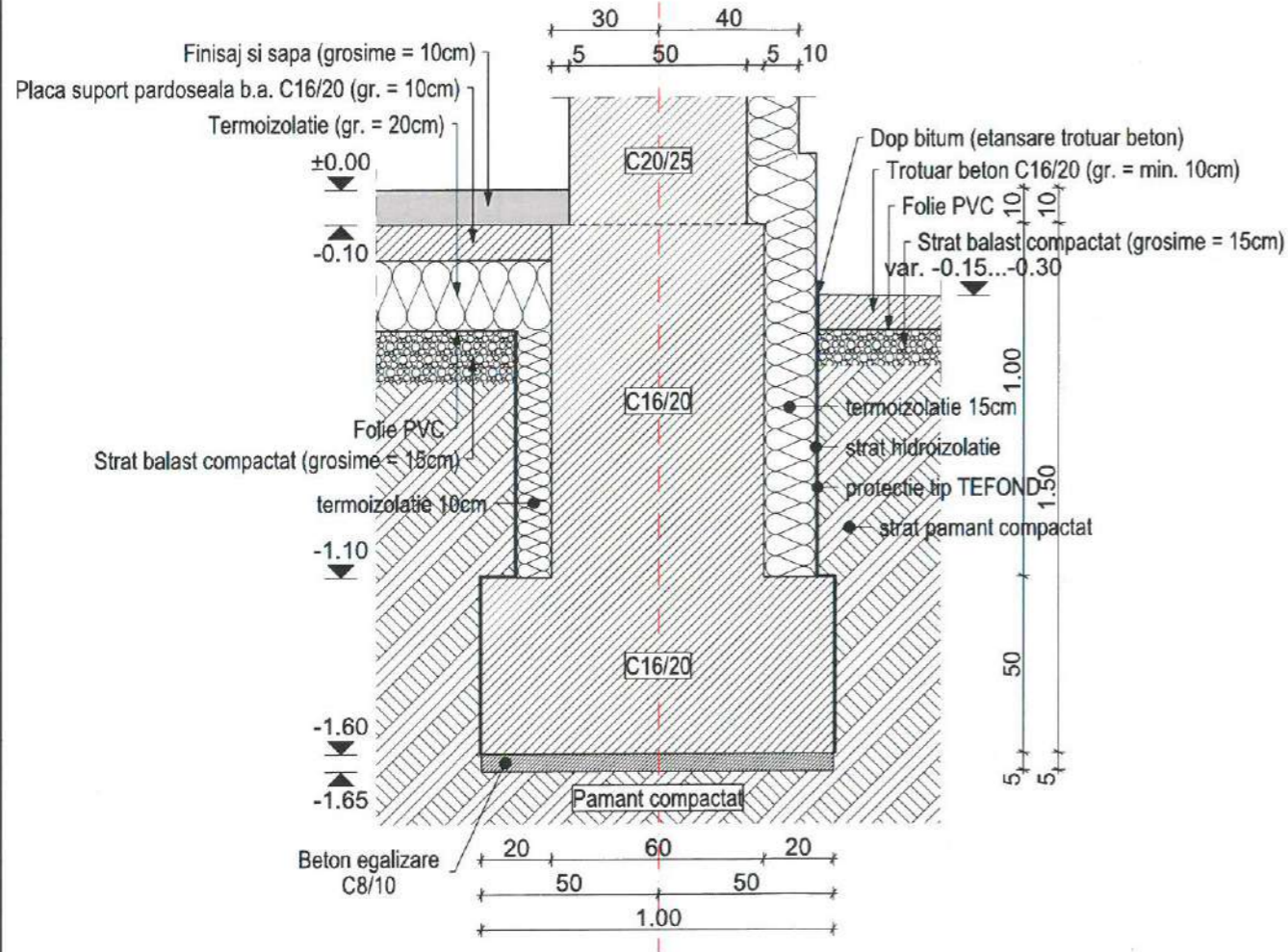
PROIECTANT GENERAL: S.C. MOD CONSULTING S.R.L.

|  |                           |           |         |   |                   |
|--|---------------------------|-----------|---------|---|-------------------|
| Verificator - certif. de atest. tehn.-prof. nr. .... |                           |           | A1      |   |                   |
| Verificator  | Nume                      | Semnatura | Cerinta | Referat de verificare   | Nr./data          |
|  |                           |           |         | Beneficiar:   | Proiect nr.       |
|  |                           |           |         | <b>COMUNA COTOFANESTI, JUDETUL BACAU</b>  | <b>19/2025</b>    |
|  |                           |           |         | PRIN PRIMAR OLARIU VIOREL   |                   |
| Specificatie   | Nume                      | Semnatura |         | Titlu proiect:  | Faza              |
| SEF PROIECT  | arh. Georgiana Baltag     |           | Scara   | „DESFIINTARE CONSTRUCTII: C2=CAMIN CULTURAL, C3=MAGAZIE SI C4=GRUP SANITAR, COM. COTOFANESTI, SAT TAMASOAIA, JUD. BACAU” SI | <b>P.TH.+D.E.</b> |
| SEF PROIECT STRUCTURA                                | ing. Manole Andrei Cosmin |           | 1:50    | „CONSTRUIRE GRADINITA IN SAT TAMASOAIA, COM. COTOFANESTI, JUD. BACAU”   |                   |
| PROIECTAT  | ing. Manole Andrei Cosmin |           | Data    | Amplasament:  | Planșa            |
| DESENAT  | ing. Manole Andrei Cosmin |           | 06.2025 | sat TAMASOAIA, comuna COTOFANESTI, judetul BACAU, strada Mihai Viteazul, nr. 6, NC 63563                                    | <b>DR10</b>       |
|  |                           |           |         | <b>COFRAJ SI ARMARE GRINDA FUNDARE (AXA 5)</b>  |                   |

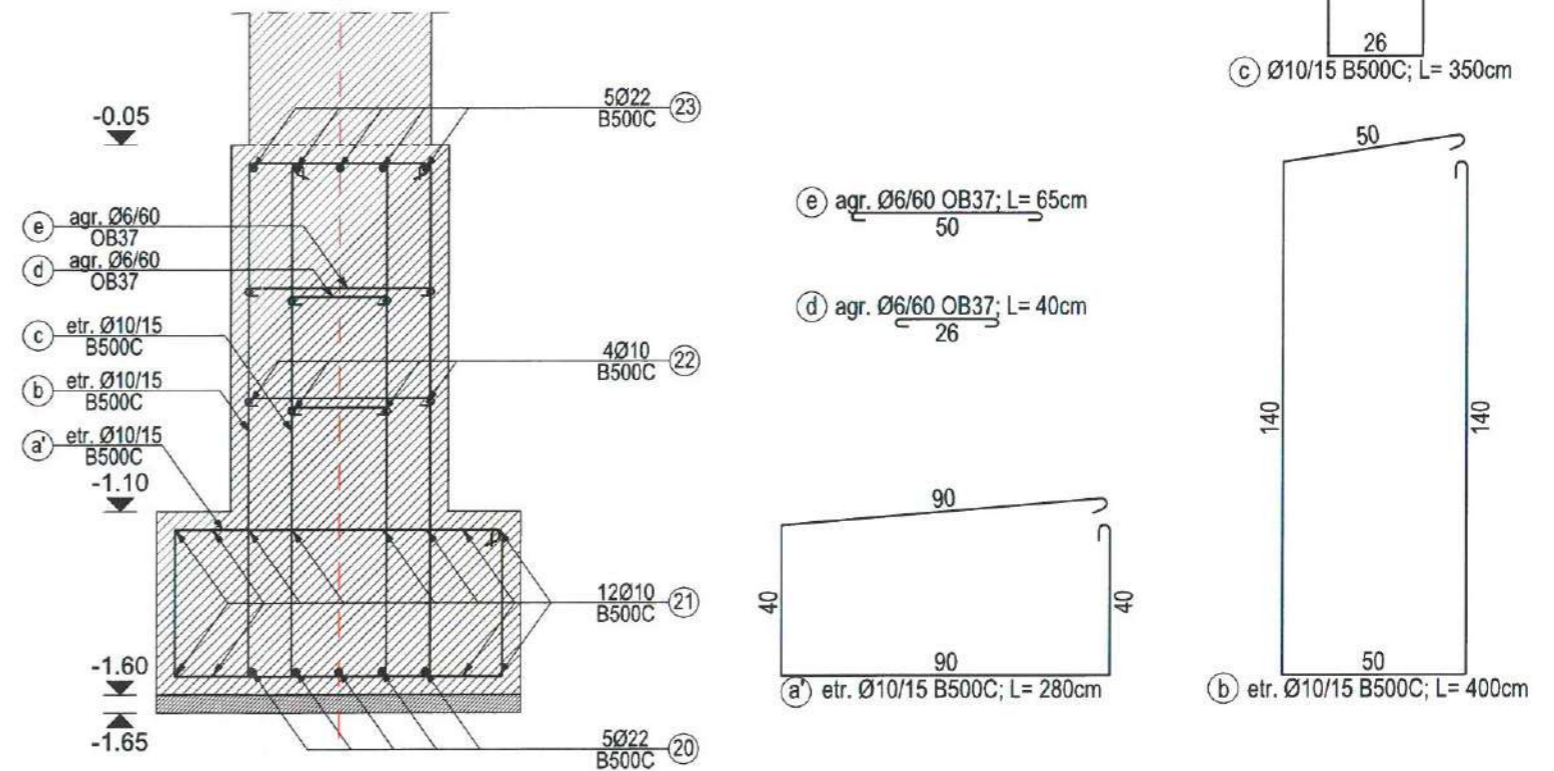
Format: A3



**SECȚIUNEA 5-5  
DETALIU COFRAJ  
GRINDA FUNDARE B.A. GF5-60x150cm - Axa 5**  
scara 1:20



**SECȚIUNEA 5-5  
DETALIU ARMARE  
GRINDA FUNDARE B.A. GF5-60x150cm - Axa 5**  
scara 1:20



**NOTA:**

•Barele longitudinale ale stalpilor din b.a. se vor ingloba in infrastructura conform detaliilor din proiectul tehnic.

**MATERIALE:**

- Beton egalizare - C8/10, X0, CEM III/ A-S 42.5R, 0-32, S2;
- Beton fundatii - C16/20, X0, CEM III/ A-S 42.5R, 0-16, S3;
- Otel: OB37, B500C;
- Acoperirea cu beton: c= 50mm in grinzi fundare, talpi si elevatii b.a.;

**NOTA:**

1. Executia lucrarilor se vor executa conform proiectului tehnic.
2. Cota ±0.00 este stabilita in proiectul de arhitectura.
3. Pentru pozitionarea gollerilor tehnologice se vor studia plansele de instalatii.
4. Barele longitudinale ale stalpilor se vor ingloba in infrastructura.
5. Executia cofrajelor, confectionarea armaturilor, prepararea si turnarea betoanelor se vor desfasura in conformitate cu normele: NE 012-1/2022, NE 012-2/2022.
6. Verificarea executiei si atestarea prin documente a calitatii realizarii lucrarilor se face in conformitate cu prevederile normativului C56/1985.

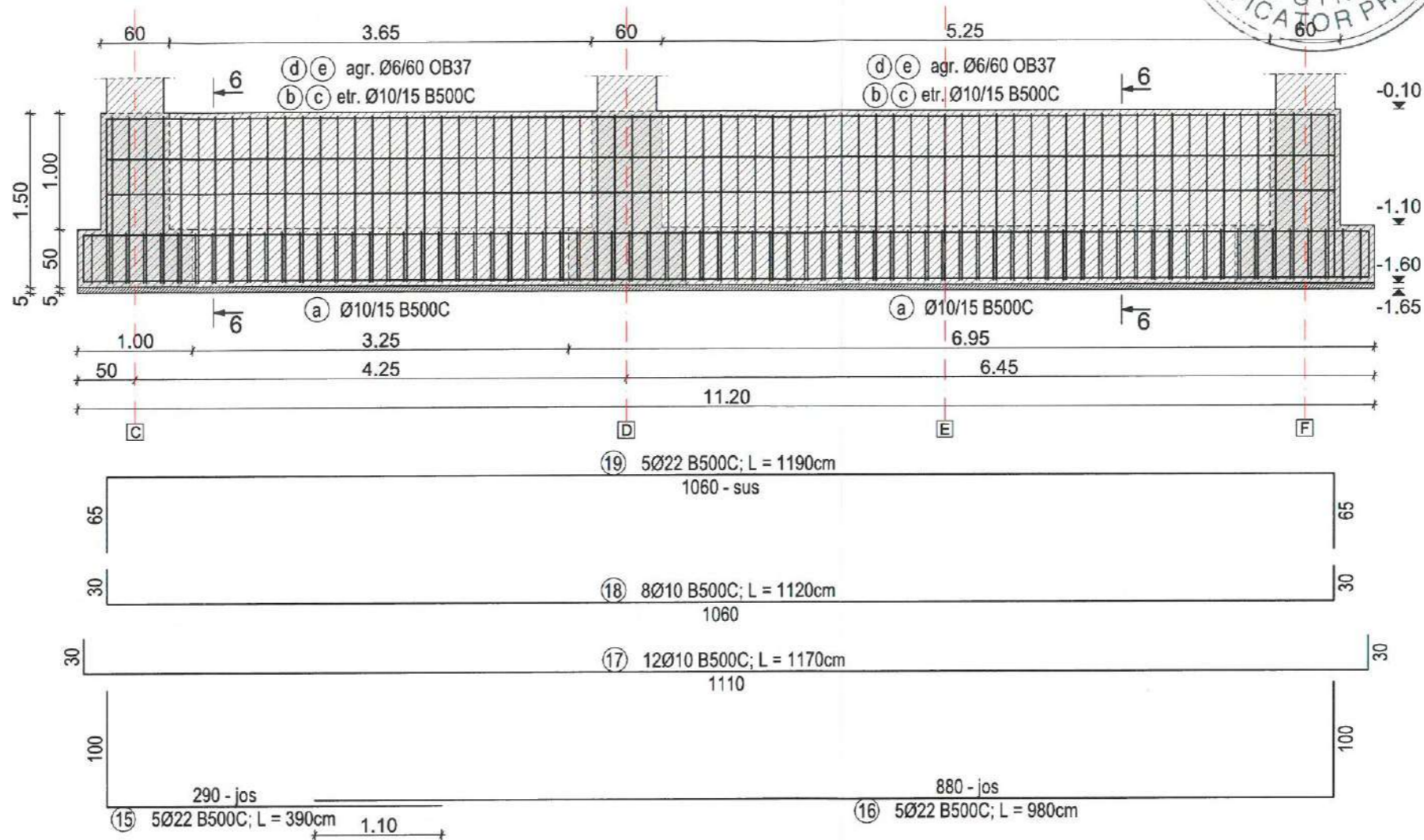
PROIECTANT GENERAL: S.C. MOD CONSULTING S.R.L.

|   |                           |           |         |   |                    |
|---|---------------------------|-----------|---------|---|--------------------|
| Verificator - certif. de atest. tehn.-prof. nr. ....  |                           |           | A1      |   | Format: A3         |
| Verificator   | Nume                      | Semnatura | Cerinta | Referat de verificare   | Nr./data           |
|   |                           |           |         |   |                    |
| <br>CUI 44357294 J22/1904/31.05.2021<br>Str. Oancea Nr. 20, Mun. Iasi, Jud. Iasi<br>Telefon: 0743 34 00 19<br>Email: macteamproject@gmail.com |                           |           |         | Beneficiar:<br><b>COMUNA COTOFANESTI, JUDETUL BACAU</b><br>PRIN PRIMAR OLARIU VIOREL  |                    |
| Specificatie  | Nume                      | Semnatura | Scara   | Titlu proiect:  | Proiect nr.        |
| SEF PROIECT   | arh. Georgiana Baltag     |           | 1:20    | „DESFIINTARE CONSTRUCTII: C2=CAMIN CULTURAL, C3=MAGAZIE SI C4=GRUP SANITAR, COM. COTOFANESTI, SAT TAMASOAIA, JUD. BACAU” SI „CONSTRUIRE GRADINITA IN SAT TAMASOAIA, COM. COTOFANESTI, JUD. BACAU” | 19/2025            |
| SEF PROIECT STRUCTURA   | ing. Manole Andrei Cosmin |           |         | Amplasament:<br>sat TAMASOAIA, comuna COTOFANESTI, judetul BACAU, strada Mihai Viteazul, nr. 6, NC 63563  | Faza<br>P.TH.+D.E. |
| PROIECTAT   | ing. Manole Andrei Cosmin |           | Data    | DETALII COFRAJ SI ARMARE GRINDA FUNDARE (SECȚIUNEA 5-5)   |                    |
| DESENAT   | ing. Manole Andrei Cosmin |           | 06.2025 | Plansa<br>DR11  |                    |





**GRINDA FUNDARE B.A. GF6-60x150cm - Axa 6**  
(1 bucata)  
Scara 1:50

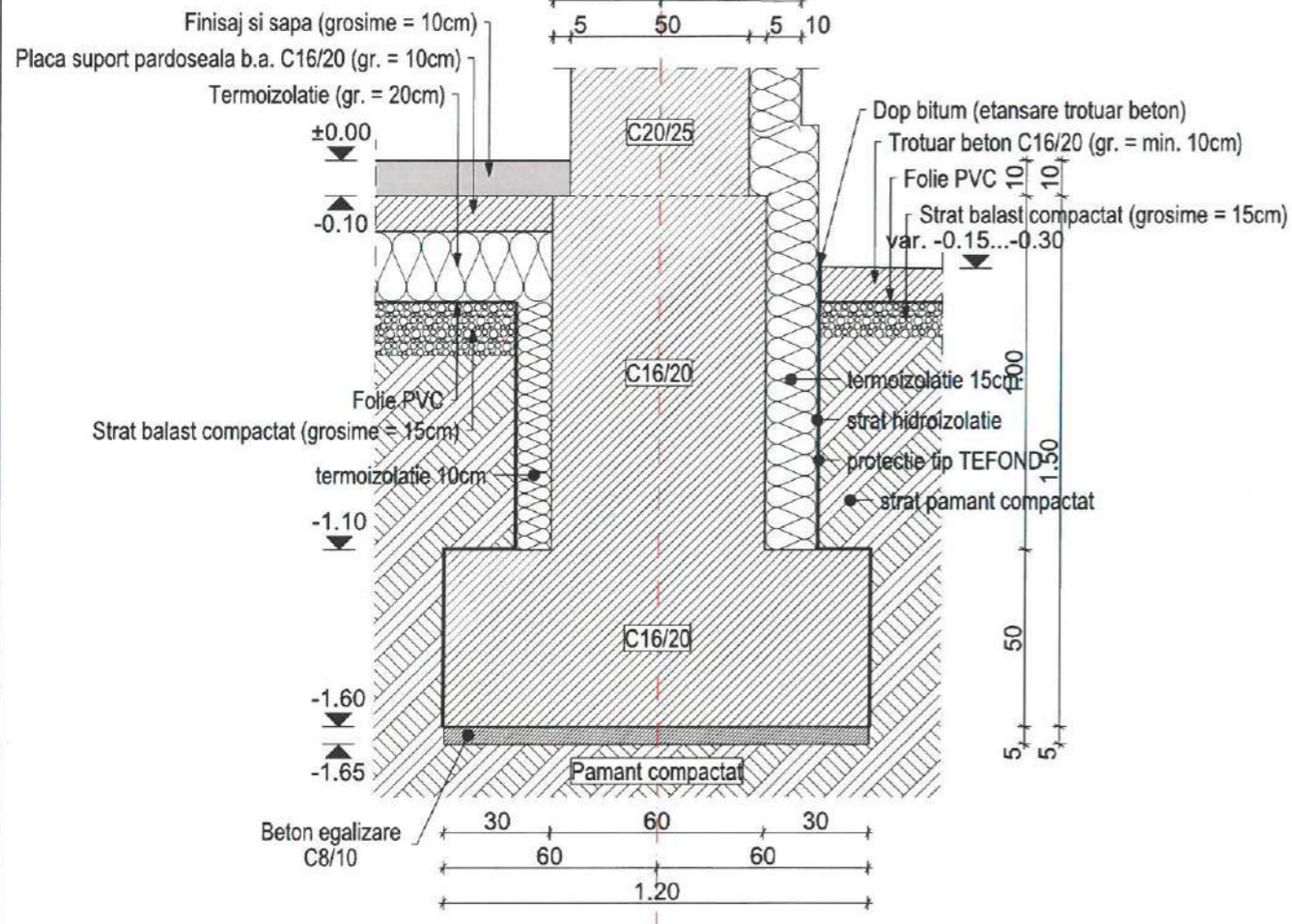


**MATERIALE:**  
 •Beton egalizare - C8/10, X0, CEM II/ A-S 42.5R, 0-32, S2;  
 •Beton fundatii - C16/20, X0, CEM II/ A-S 42.5R, 0-16, S3;  
 •Otel: OB37, B500C;  
 •Acoperirea cu beton: c= 50mm in grinzi fundare, talpi si elevatii b.a.;

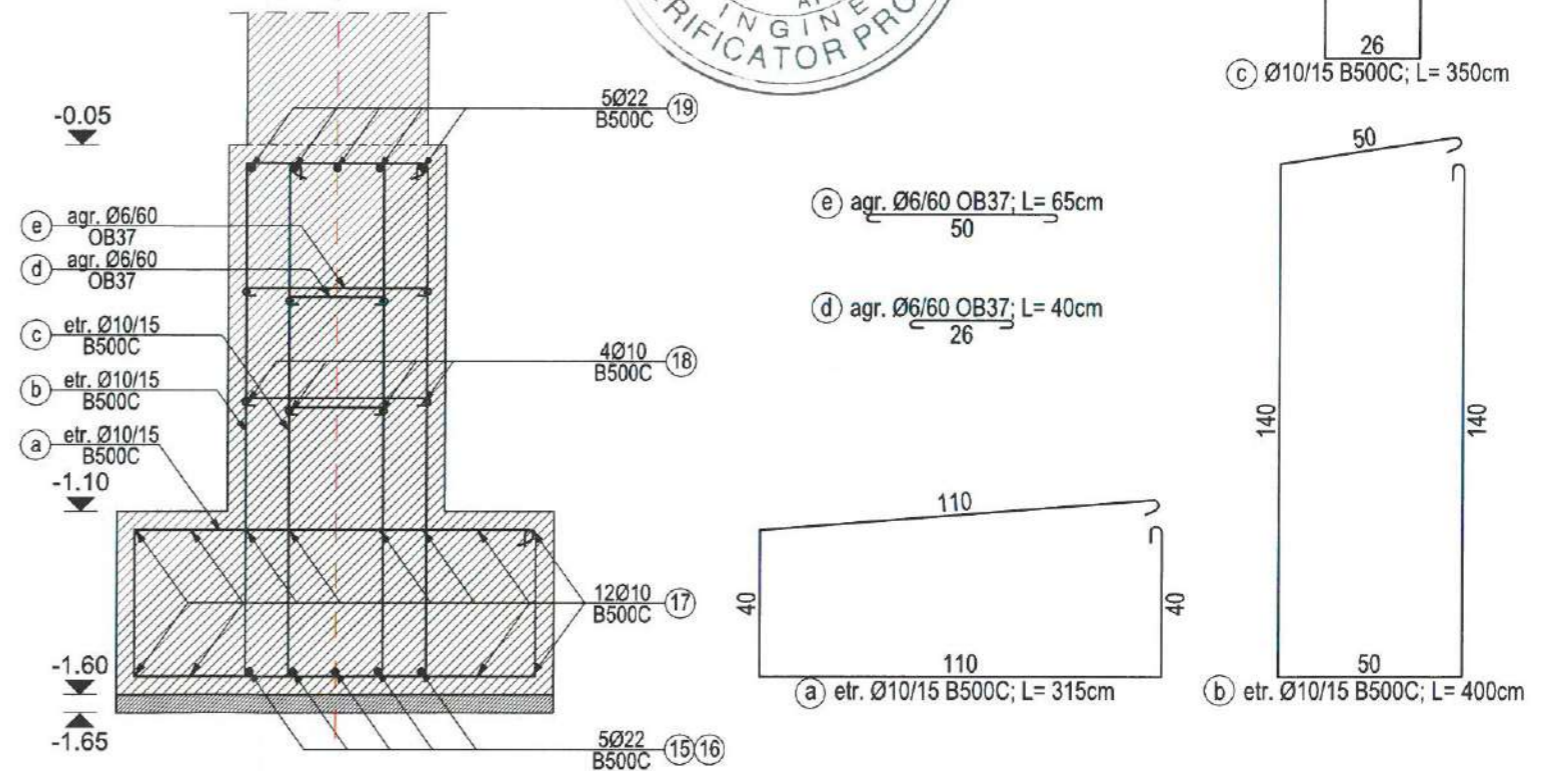
- NOTA:**
- Executia lucrarilor se vor executa conform proiectului tehnic.
  - Cota ±0.00 este stabilita in proiectul de arhitectura.
  - Pentru pozitionarea golurilor tehnologice se vor studia plansele de instalatii.
  - Barele longitudinale ale stalpilor se vor ingloba in infrastructura.
  - Executia cofrajelor, confectionarea armaturilor, prepararea si turnarea betoanelor se vor desfasura in conformitate cu normele: NE 012-1/2022, NE 012-2/2022.
  - Verificarea executiei si atestarea prin documente a calitatii realizarii lucrarilor se face in conformitate cu prevederile normativului C56/1985.

|  |                           |           |                        |  |                               |
|--|---------------------------|-----------|------------------------|--|-------------------------------|
| PROIECTANT GENERAL: S.C. MOD CONSULTING S.R.L.       |                           |           |                        |  | Format: A3                    |
| Verificator - certif. de atest. tehn.-prof. nr. .... |                           |           | A1                     |  |                               |
| Verificator  | Nume                      | Semnatura | Cerinta                | Referat de verificare  | Nr./data                      |
|  |                           |           |                        | Beneficiar:<br><b>COMUNA COTOFANESTI, JUDETUL BACAU</b><br>PRIN PRIMAR OLARIU VIOREL   | Proiect nr.<br><b>19/2025</b> |
| Specificatie   | Nume                      | Semnatura | Scara<br><b>1:50</b>   | Titlu proiect:<br>„DESFIINTARE CONSTRUCTII: C2=CAMIN CULTURAL, C3=MAGAZIE SI C4=GRUP SANITAR, COM. COTOFANESTI, SAT TAMASOAIA, JUD. BACAU” SI<br>„CONSTRUIRE GRADINITA IN SAT TAMASOAIA, COM. COTOFANESTI, JUD. BACAU”<br>Amplasament:<br>sat TAMASOAIA, comuna COTOFANESTI, judetul BACAU, strada Mihai Viteazul, nr. 6, NC 63563 | Faza<br><b>P.TH.+D.E.</b>     |
| SEF PROIECT  | arh. Georgiana Baltag     |           |                        |  |                               |
| SEF PROIECT STRUCTURA                                | ing. Manole Andrei Cosmin |           |                        |  |                               |
| PROIECTAT  | ing. Manole Andrei Cosmin |           |                        |  |                               |
| DESENAT  | ing. Manole Andrei Cosmin |           | Data<br><b>06.2025</b> | <b>COFRAJ SI ARMARE GRINDA FUNDARE (AXA 6)</b>   | Plansa<br><b>DR12</b>         |

**SECTIUNEA 6-6  
DETALIU COFRAJ  
GRINDA FUNDARE B.A. GF6-60x150cm - Axa 6**  
scara 1:20



**SECTIUNEA 6-6  
DETALIU ARMARE  
GRINDA FUNDARE B.A. GF6-60x150cm - Axa 6**  
scara 1:20



**NOTA:**  
•Barele longitudinale ale stalpilor din b.a. se vor ingloba in infrastructura conform detaliilor din proiectul tehnic.

**MATERIALE:**

- Beton egalizare - C8/10, X0, CEM III/ A-S 42.5R, 0-32, S2;
- Beton fundatii - C16/20, X0, CEM III/ A-S 42.5R, 0-16, S3;
- Otel: OB37, B500C;
- Acoperirea cu beton: c= 50mm in grinzi fundare, talpi si elevatii b.a.;

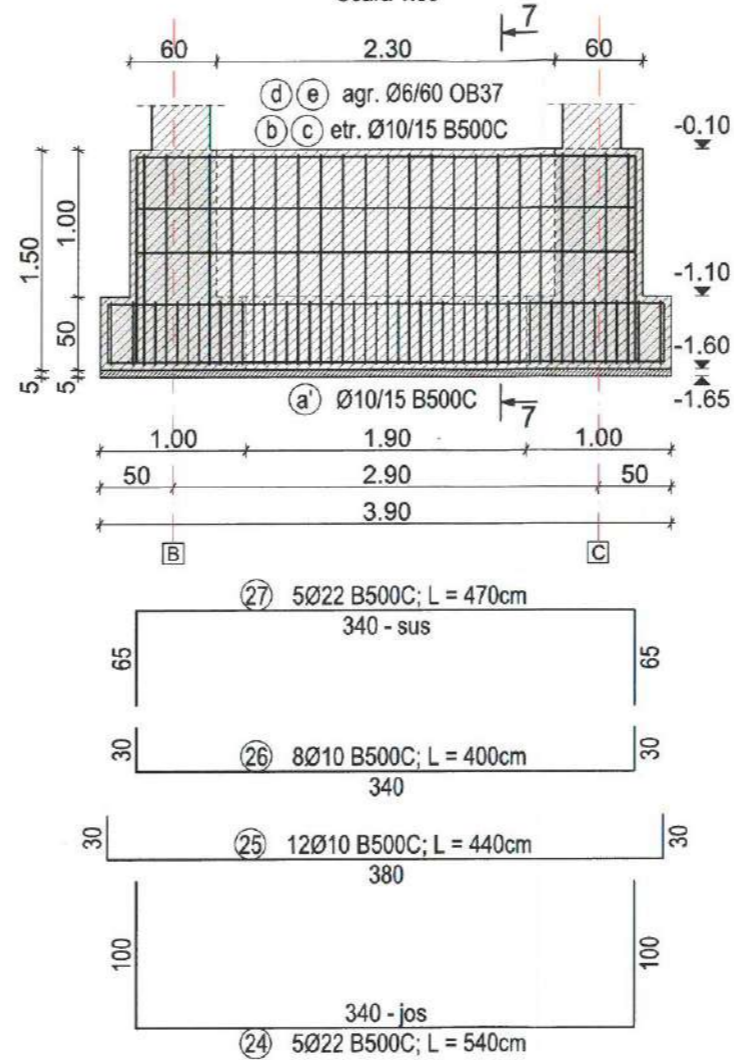
**NOTA:**

1. Executia lucrarilor se vor executa conform proiectului tehnic.
2. Cota ±0.00 este stabilita in proiectul de arhitectura.
3. Pentru pozitionarea gurilor tehnologice se vor studia plansele de instalatii.
4. Barele longitudinale ale stalpilor se vor ingloba in infrastructura.
5. Executia cofrajelor, confectionarea armaturilor, prepararea si turnarea betoanelor se vor desfasura in conformitate cu normele: NE 012-1/2022, NE 012-2/2022.
6. Verificarea executiei si atestarea prin documente a calitatii realizarii lucrarilor se face in conformitate cu prevederile normativului C56/1985.

PROIECTANT GENERAL: S.C. MOD CONSULTING S.R.L.

|  |                           |           |              |   |                     |                 |
|--|---------------------------|-----------|--------------|---|---------------------|-----------------|
| Verificator - certif. de atest. tehn.-prof. nr. ....                   |                           |           | A1           |   | Format: A3          |                 |
| Verificator  | Nume                      | Semnatura | Cerinta      | Referat de verificare   | Nr./data            |                 |
|  |                           |           |              |   |                     |                 |
| <p>MAC TEAM PROJECT S.R.L.<br/>C.U.I.: 44357294<br/>IASI - ROMANIA</p> |                           |           |              | Beneficiar:<br><b>COMUNA COTOFANESTI, JUDETUL BACAU</b><br>PRIN PRIMAR OLARIU VIOREL  |                     |                 |
| Specificatie   | Nume                      | Semnatura | Scara 1:20   | Titlu proiect:<br>„DESFIINTARE CONSTRUCTII: C2=CAMIN CULTURAL, C3=MAGAZIE SI C4=GRUP SANITAR, COM. COTOFANESTI, SAT TAMASOAIA, JUD. BACAU” SI „CONSTRUIRE GRADINITA IN SAT TAMASOAIA, COM. COTOFANESTI, JUD. BACAU”<br>Amplasament:<br>sat TAMASOAIA, comuna COTOFANESTI, judetul BACAU, strada Mihai Viteazul, nr. 6, NC 63563 | Proiect nr. 19/2025 |                 |
| SEF PROIECT  | arh. Georgiana Baltag     |           |              |   |                     | Faza P.TH.+D.E. |
| SEF PROIECT STRUCTURA  | ing. Manole Andrei Cosmin |           |              |   |                     |                 |
| PROIECTAT  | ing. Manole Andrei Cosmin |           |              |   |                     |                 |
| DESENAT  | ing. Manole Andrei Cosmin |           | Data 06.2025 | DETALII COFRAJ SI ARMARE GRINDA FUNDARE (SECTIUNEA 6-6)   | Plansa DR13         |                 |

GRINDA FUNDARE B.A. GF7-60x150cm - Axa 7  
(1 bucata)  
Scara 1:50



**MATERIALE:**

- Beton egalizare - C8/10, X0, CEM II/ A-S 42.5R, 0-32, S2;
- Beton fundatii - C16/20, X0, CEM II/ A-S 42.5R, 0-16, S3;
- Otel: OB37, B500C;
- Acoperirea cu beton: c= 50mm in grinzi fundare, talpi si elevatii b.a.;

**NOTA:**

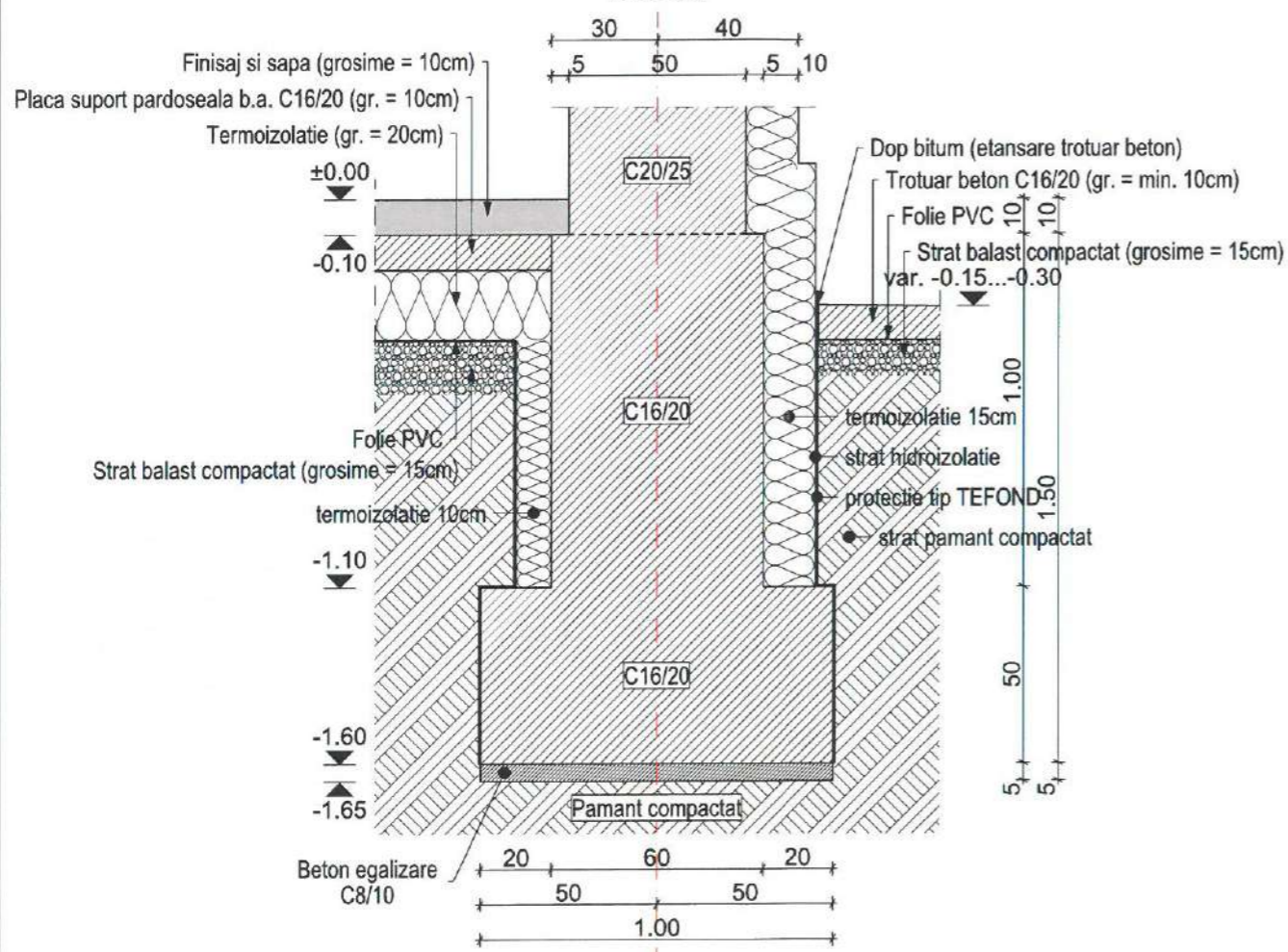
1. Executia lucrarilor se vor executa conform proiectului tehnic.
2. Cota ±0.00 este stabilita in proiectul de arhitectura.
3. Pentru pozitionarea gurilor tehnologice se vor studia plansele de instalatii.
4. Barele longitudinale ale stalpilor se vor ingloba in infrastructura.
5. Executia cofrajelor, confectionarea armaturilor, prepararea si turnarea betoanelor se vor desfasura in conformitate cu normele: NE 012-1/2022, NE 012-2/2022.
6. Verificarea executiei si atestarea prin documente a calitatii realizarii lucrarilor se face in conformitate cu prevederile normativului C56/1985.

PROIECTANT GENERAL: S.C. MOD CONSULTING S.R.L.

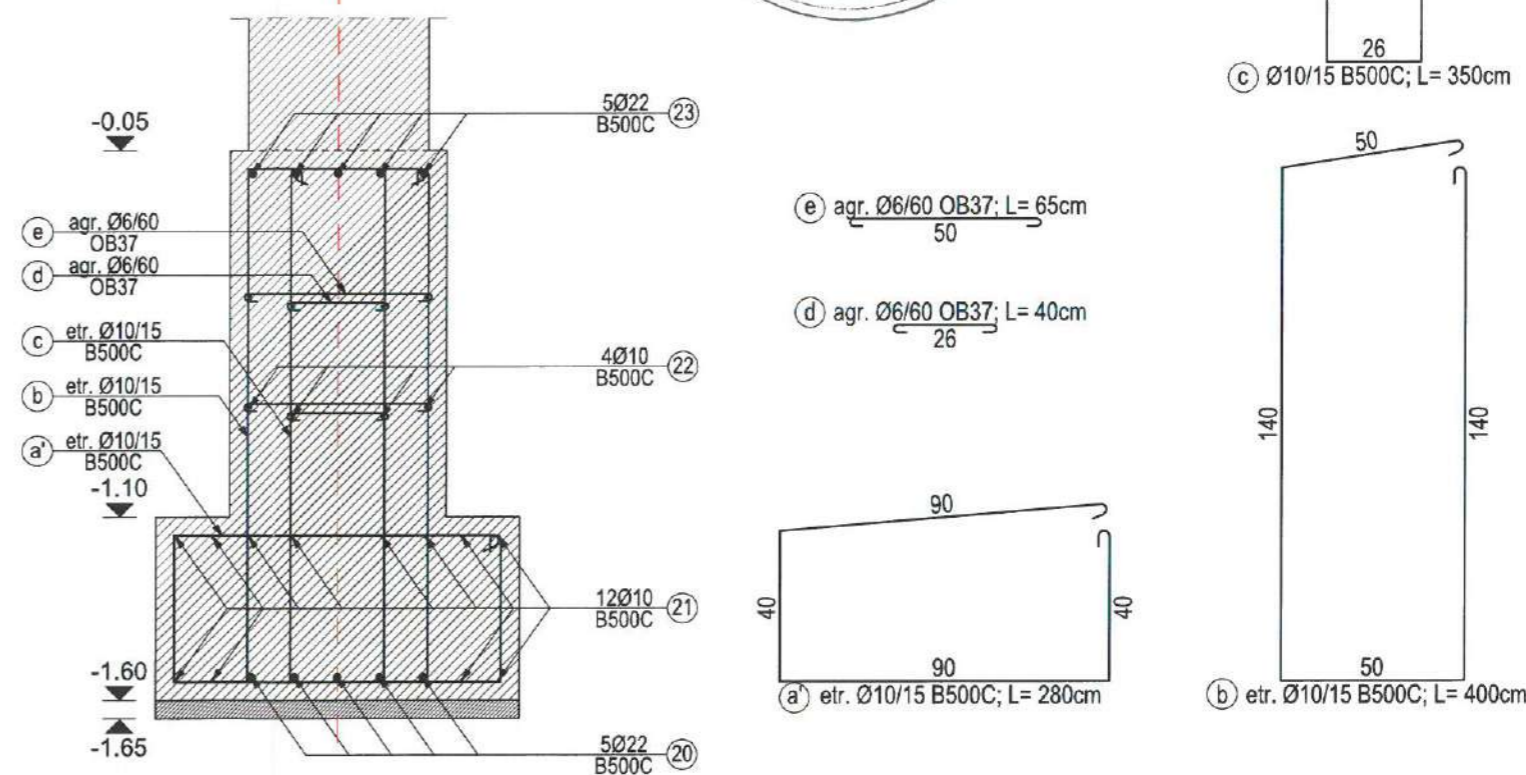
| Verificator - certif. de atest. tehn.-prof. nr. ....                          | Nume | Semnatura | Cerinta | Referat de verificare  | Nr./data |
|---|------|-----------|---------|--|----------|
| A1  |      |           |         |  |          |
|   |      |           |         | Beneficiar:<br><b>COMUNA COTOFANESTI, JUDETUL BACAU</b><br>PRIN PRIMAR OLARIU VIOREL   |          |
| Specificatie<br>SEF PROIECT<br>SEF PROIECT STRUCTURA<br>PROIECTAT<br>DESENAT  |      |           |         | Titlu proiect:<br>„DESFIINTARE CONSTRUCTII: C2=CAMIN CULTURAL, C3=MAGAZIE SI C4=GRUP SANITAR, COM. COTOFANESTI, SAT TAMASOAIA, JUD. BACAU” SI<br>„CONSTRUIRE GRADINITA IN SAT TAMASOAIA, COM. COTOFANESTI, JUD. BACAU”<br>Amplasament:<br>sat TAMASOAIA, comuna COTOFANESTI, Județul BACAU, strada Mihai Viteazul, nr. 6, NC 63563 |          |
| Scara<br>1:50   |      |           |         | Proiect nr.<br>19/2025   |          |
| Data<br>06.2025   |      |           |         | Faza<br>P.TH.+D.E.   |          |
| Beneficiar:<br>COMUNA COTOFANESTI, JUDETUL BACAU<br>PRIN PRIMAR OLARIU VIOREL |      |           |         | Planșa<br>DR14   |          |
| Beneficiar:<br>COMUNA COTOFANESTI, JUDETUL BACAU<br>PRIN PRIMAR OLARIU VIOREL |      |           |         | Planșa<br>DR14   |          |

Format: A3

**SECTIUNEA 7-7  
DETALIU COFRAJ  
GRINDA FUNDARE B.A. GF7-60x150cm - Axa 7**  
scara 1:20



**SECTIUNEA 7-7  
DETALIU ARMARE  
GRINDA FUNDARE B.A. GF7-60x150cm - Axa 7**  
scara 1:20



**NOTA:**  
•Barele longitudinale ale stalpilor din b.a. se vor ingloba in infrastructura conform detaliilor din proiectul tehnic.

**MATERIALE:**

- Beton egalizare - C8/10, X0, CEM III/A-S 42.5R, 0-32, S2;
- Beton fundatii - C16/20, X0, CEM III/A-S 42.5R, 0-16, S3;
- Otel: OB37, B500C;
- Acoperirea cu beton: c= 50mm in grinzi fundare, talpi si elevatii b.a.;

**NOTA:**

1. Executia lucrarilor se vor executa conform proiectului tehnic.
2. Cota ±0.00 este stabilita in proiectul de arhitectura.
3. Pentru pozitionarea golurilor tehnologice se vor studia plansele de instalatii.
4. Barele longitudinale ale stalpilor se vor ingloba in infrastructura.
5. Executia cofrajelor, confectionarea armaturilor, prepararea si turnarea betoanelor se vor desfasura in conformitate cu normele: NE 012-1/2022, NE 012-2/2022.
6. Verificarea executiei si atestarea prin documente a calitatii realizarii lucrarilor se face in conformitate cu prevederile normativului C56/1985.

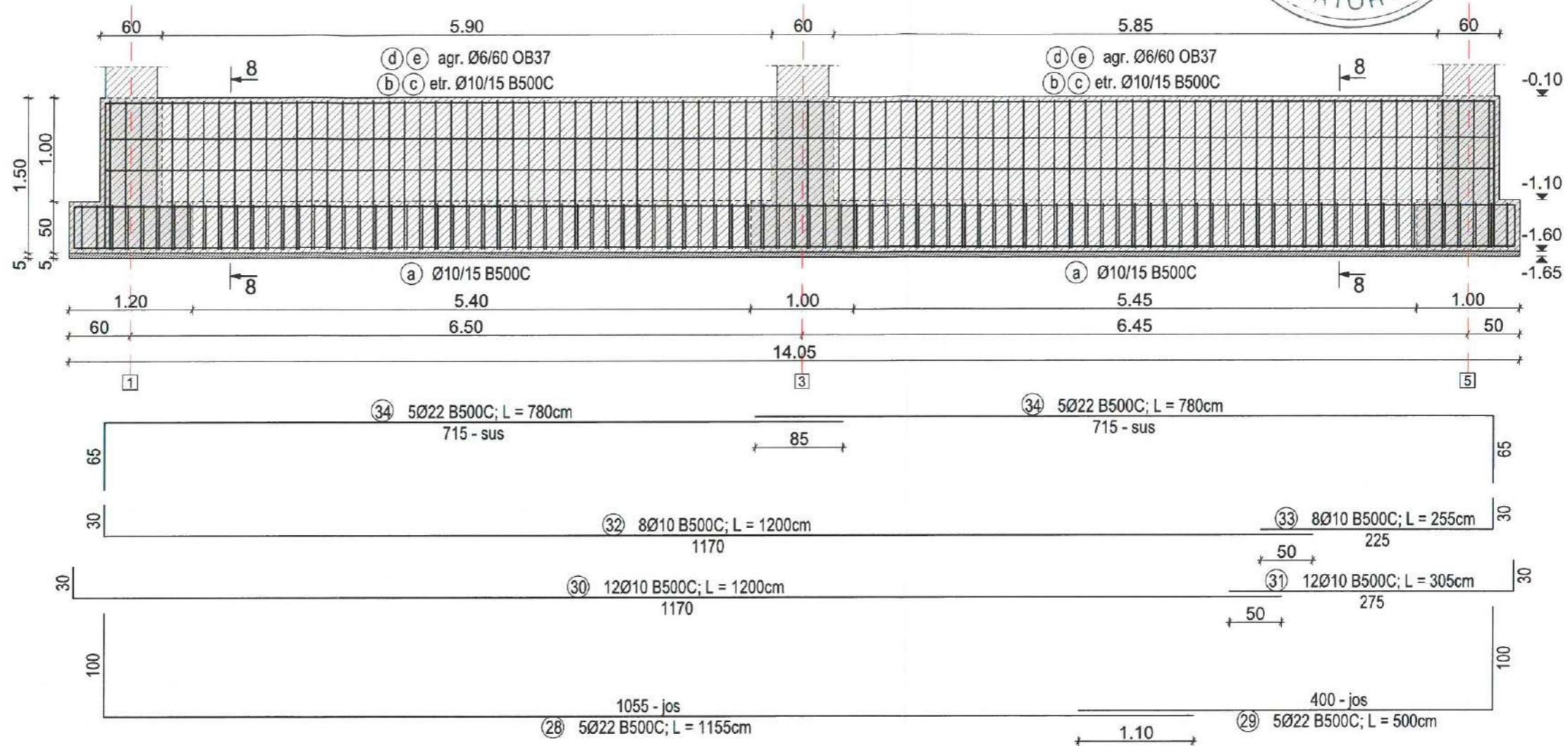
PROIECTANT GENERAL: S.C. MOD CONSULTING S.R.L.

|   |                           |           |         |  |            |
|---|---------------------------|-----------|---------|--|------------|
| Verificator - certif. de atest. tehn.-prof. nr. ....  |                           |           | A1      |  | Format: A3 |
| Verificator   | Nume                      | Semnatura | Cerinta | Referat de verificare  | Nr./data   |
|   |                           |           |         |  |            |
| <br>CUI 44357294 J22/1904/31.05.2021<br>Str. Oancea Nr. 20, Mun. Iasi, Jud. Iasi<br>Telefon: 0743 34 00 19<br>Email: macteamproject@gmail.com |                           |           |         | Beneficiar:<br><b>COMUNA COTOFANESTI, JUDETUL BACAU</b><br>PRIN PRIMAR OLARIU VIOREL   |            |
| Specificatie  | Nume                      | Semnatura | Scara   | Titlu proiect  | Faza       |
| SEF PROIECT   | arh. Georgiana Baltag     |           | 1:20    | „DESFINIAREA CONSTRUCTIILOR: C2=CAMIN CULTURAL, C3=MAGAZIE SI C4=GRUP SANITAR, COM. COTOFANESTI, SAT TAMASOAIA, JUD. BACAU” SI „CONSTRUIRE GRADINITA IN SAT TAMASOAIA, COM. COTOFANESTI, JUD. BACAU” | P.TH.+D.E. |
| SEF PROIECT STRUCTURA   | ing. Manole Andrei Cosmin |           |         | Amplasament:<br>Sat TAMASOAIA, comuna COTOFANESTI, judetul BACAU, strada Mihai Viteazul, nr. 6, NC 63563   |            |
| PROIECTAT   | ing. Manole Andrei Cosmin |           | Data    | DETALII COFRAJ SI ARMARE GRINDA FUNDARE (SECTIUNEA 7-7)  |            |
| DESENAT   | ing. Manole Andrei Cosmin |           | 06.2025 | Plansa DR15  |            |





**GRINDA FUNDARE B.A. GFA-60x150cm - Axa A**  
(1 bucata)  
Scara 1:50



**MATERIALE:**

- Beton egalizare - C8/10, X0, CEM III/ A-S 42.5R, 0-32, S2;
- Beton fundatii - C16/20, X0, CEM III/ A-S 42.5R, 0-16, S3;
- Otel: OB37, B500C;
- Acoperirea cu beton: c= 50mm in grinzi fundare, talpi si elevatii b.a.;

**NOTA:**

1. Executia lucrarilor se vor executa conform proiectului tehnic.
2. Cota ±0.00 este stabilita in proiectul de arhitectura.
3. Pentru pozitionarea golurilor tehnologice se vor studia plansele de instalatii.
4. Barele longitudinale ale stalpilor se vor ingloba in infrastructura.
5. Executia cofrajelor, confectionarea armaturilor, prepararea si turnarea betoanelor se vor desfasura in conformitate cu normele: NE 012-1/2022, NE 012-2/2022.
6. Verificarea executiei si atestarea prin documente a calitatii realizarii lucrarilor se face in conformitate cu prevederile normativului C56/1985.

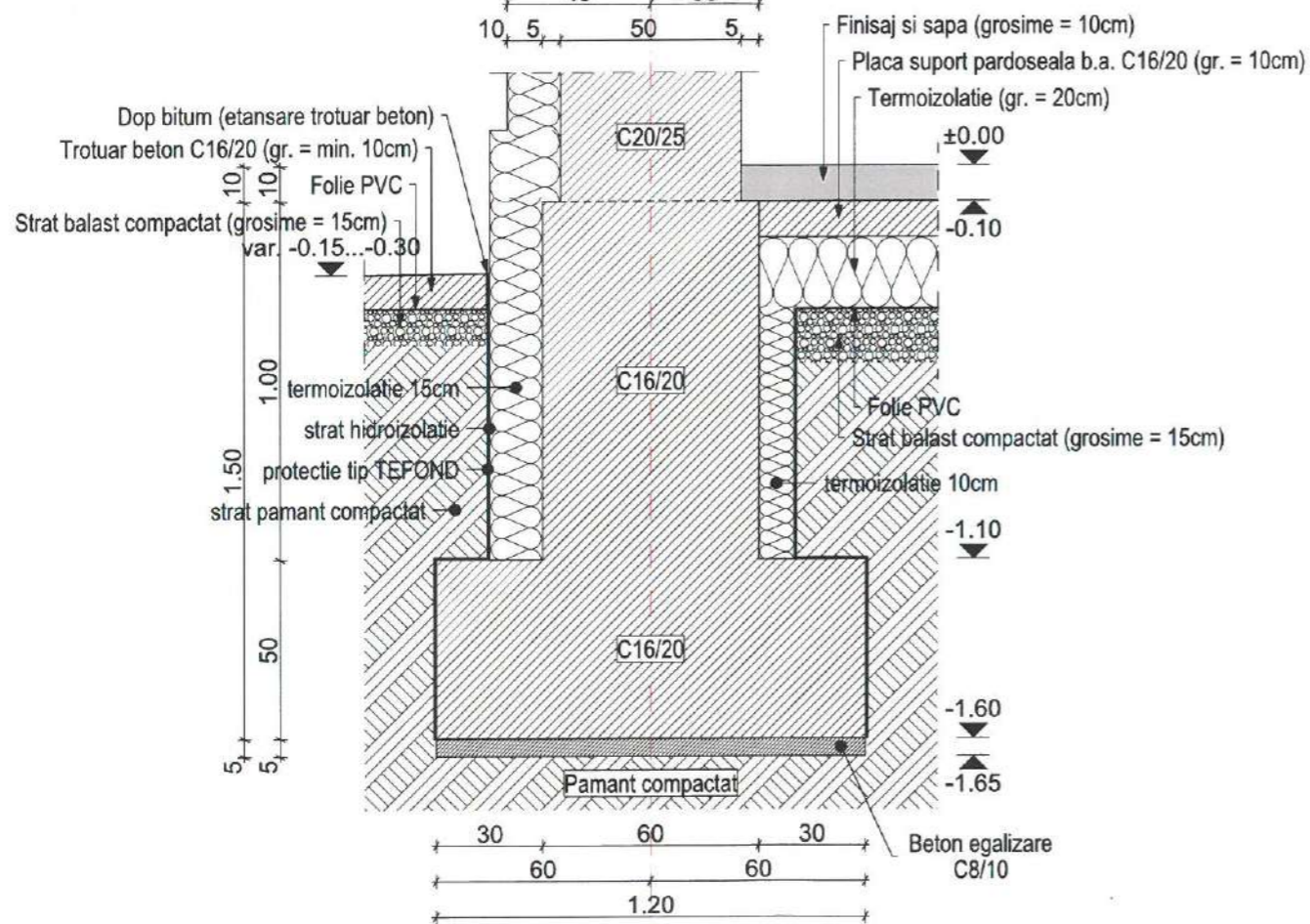


PROIECTANT GENERAL: S.C. MOD CONSULTING S.R.L.

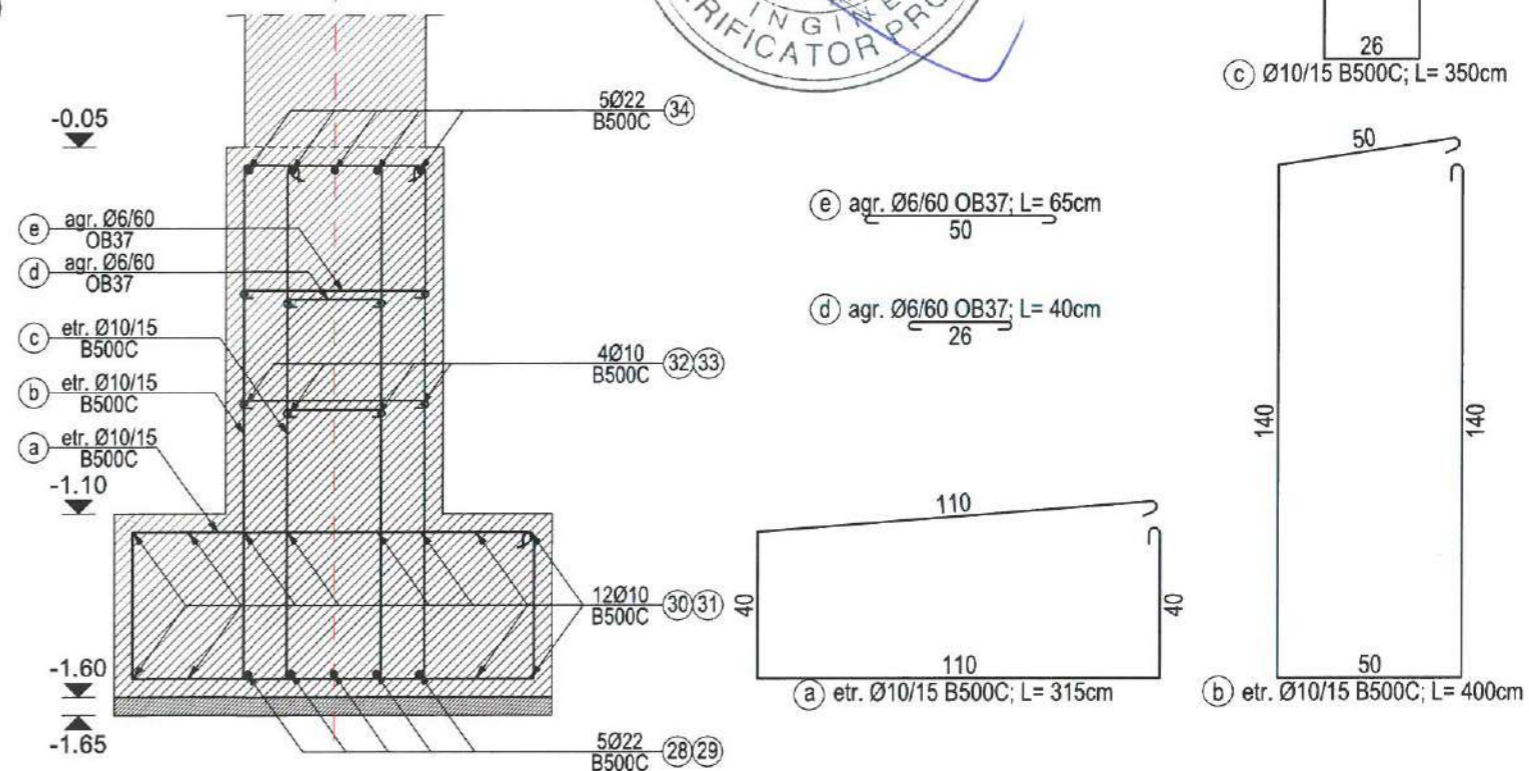
|  |                           |           |         |   |                |
|--|---------------------------|-----------|---------|---|----------------|
| Verificator - certif. de atest. tehn.-prof. nr. .... |                           |           | A1      |   |                |
| Verificator  | Nume                      | Semnatura | Cerinta | Referat de verificare   | Nr./data       |
|  |                           |           |         | Beneficiar:   | Proiect nr.    |
|  |                           |           |         | <b>COMUNA COTOFANESTI, JUDETUL BACAU</b>  | <b>19/2025</b> |
|  |                           |           |         | PRIN PRIMAR OLARIU VIOREL   |                |
| Specificatie   | Nume                      | Semnatura | Scara   | Titlu proiect:  | Faza           |
| SEF PROIECT  | arh. Georgiana Baltag     |           | 1:50    | „DESFIINTARE CONSTRUCTII: C2=CAMIN CULTURAL, C3=MAGAZIE SI C4=GRUP SANITAR, COM. COTOFANESTI, SAT TAMASOAIA, JUD. BACAU” SI | P.TH.+D.E.     |
| SEF PROIECT STRUCTURA                                | ing. Manole Andrei Cosmin |           |         | „CONSTRUIRE GRADINITA IN SAT TAMASOAIA, COM. COTOFANESTI, JUD. BACAU”   |                |
| PROIECTAT  | ing. Manole Andrei Cosmin |           | Data    | Amplasament:  | Plansa         |
| DESENAT  | ing. Manole Andrei Cosmin |           | 06.2025 | Sat TAMASOAIA, comuna COTOFANESTI, judetul BACAU, strada Mihai Viteazul, nr. 6, NC 63563                                    | DR16           |
|  |                           |           |         | <b>COFRAJ SI ARMARE GRINDA FUNDARE (AXA A)</b>  |                |

Format: A3

**SECTIUNEA 8-8  
DETALIU COFRAJ  
GRINDA FUNDARE B.A. GFA-60x150cm - Axa A**  
scara 1:20



**SECTIUNEA 8-8  
DETALIU ARMARE  
GRINDA FUNDARE B.A. GFA-60x150cm - Axa A**  
scara 1:20



**NOTA:**

•Barele longitudinale ale stalpilor din b.a. se vor ingloba in infrastructura conform detaliilor din proiectul tehnic.

**MATERIALE:**

- Beton egalizare - C8/10, X0, CEM II/A-S 42.5R, 0-32, S2;
- Beton fundatii - C16/20, X0, CEM II/A-S 42.5R, 0-16, S3;
- Otel: OB37, B500C;
- Acoperirea cu beton: c= 50mm in grinzi fundare, talpi si elevatii b.a.;

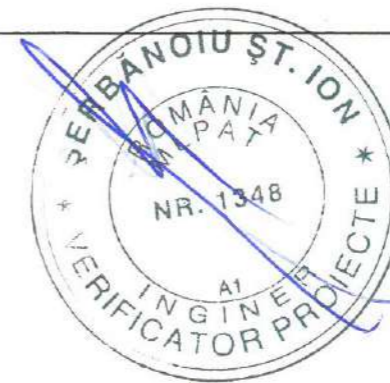
**NOTA:**

1. Executia lucrarilor se vor executa conform proiectului tehnic.
2. Cota ±0.00 este stabilita in proiectul de arhitectura.
3. Pentru pozitionarea golurilor tehnologice se vor studia plansele de instalatii.
4. Barele longitudinale ale stalpilor se vor ingloba in infrastructura.
5. Executia cofrajelor, confectionarea armaturilor, prepararea si turnarea betoanelor se vor desfasura in conformitate cu normele: NE 012-1/2022, NE 012-2/2022.
6. Verificarea executiei si atestarea prin documente a calitatii realizarii lucrarilor se face in conformitate cu prevederile normativului C56/1985.

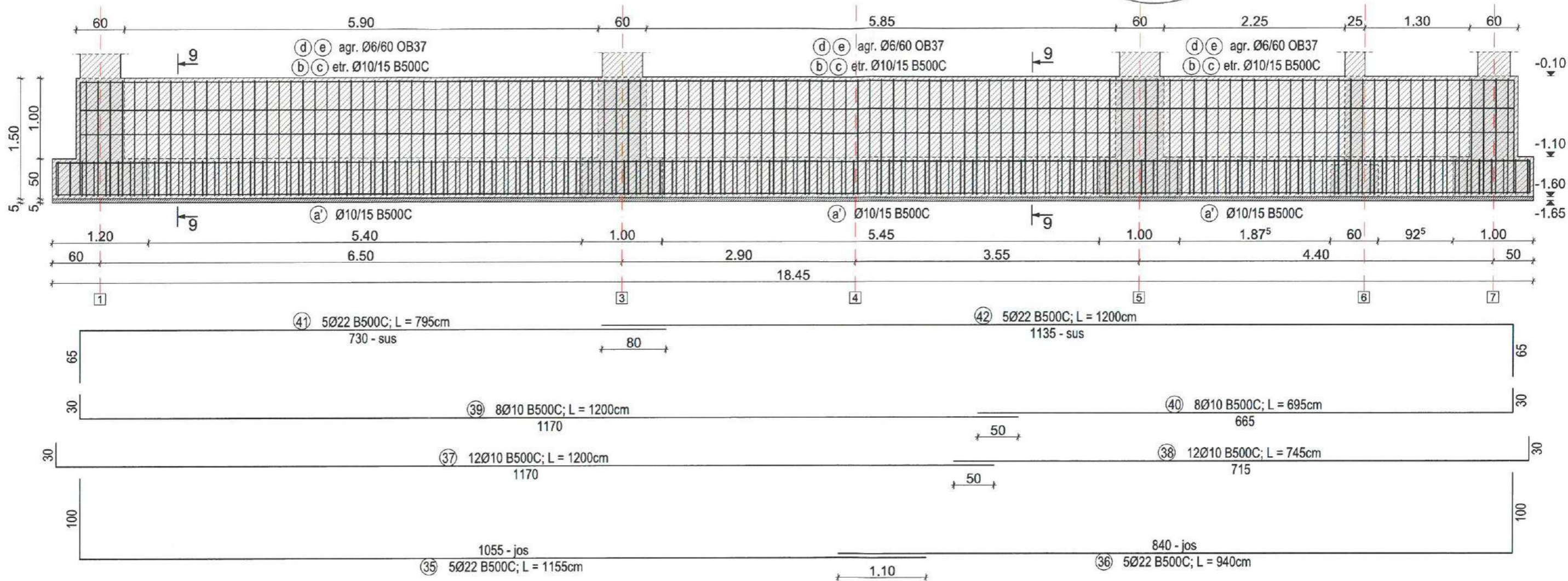
PROIECTANT GENERAL: S.C. MOD CONSULTING S.R.L.

|  |                           |           |         |  |                |
|--|---------------------------|-----------|---------|--|----------------|
| Verificator - certif. de atest. tehn.-prof. nr. .... |                           | A1        |         |  |                |
| Verificator  | Nume                      | Semnatura | Cerinta | Referat de verificare  | Nr./data       |
|  |                           |           |         | Beneficiar:  | Proiect nr.    |
|  |                           |           |         | <b>COMUNA COTOFANESTI, JUDETUL BACAU</b>   | <b>19/2025</b> |
|  |                           |           |         | PRIN PRIMAR OLARIU VIOREL  |                |
| Specificatie   | Nume                      | Semnatura | Scara   | Titlu proiect:   | Faza           |
| SEF PROIECT  | arh. Georgiana Baltag     |           | 1:20    | „DESFIINTARE CONSTRUCTII: C2=CAMIN CULTURAL, C3=MAGAZIE SI C4=GRUP SANITAR, COM. COTOFANESTI, SAT TAMASOAILA, JUD. BACAU” SI | P.TH.+D.E.     |
| SEF PROIECT STRUCTURA                                | ing. Manole Andrei Cosmin |           |         | „CONSTRUIRE GRADINITA IN SAT TAMASOAILA, COM. COTOFANESTI, JUD. BACAU”   |                |
| PROIECTAT  | ing. Manole Andrei Cosmin |           | Data    | Amplasament:   | Plansa         |
| DESENAT  | ing. Manole Andrei Cosmin |           | 06.2025 | sat TAMASOAILA, comuna COTOFANESTI, județul BACAU, strada Mihai Viteazul, nr. 6, NC 63963                                    | DR17           |
|  |                           |           |         | <b>DETALII COFRAJ SI ARMARE GRINDA FUNDARE (SECTIUNEA 8-8)</b>   |                |





**GRINDA FUNDARE B.A. GFB-60x150cm - Axa B**  
(1 bucata)  
Scara 1:50



**MATERIALE:**

- Beton egalizare - C8/10, X0, CEM III/ A-S 42.5R, 0-32, S2;
- Beton fundatii - C16/20, X0, CEM III/ A-S 42.5R, 0-16, S3;
- Otel: OB37, B500C;
- Acoperirea cu beton: c= 50mm in grinzi fundare, talpi si elevatii b.a.;

**NOTA:**

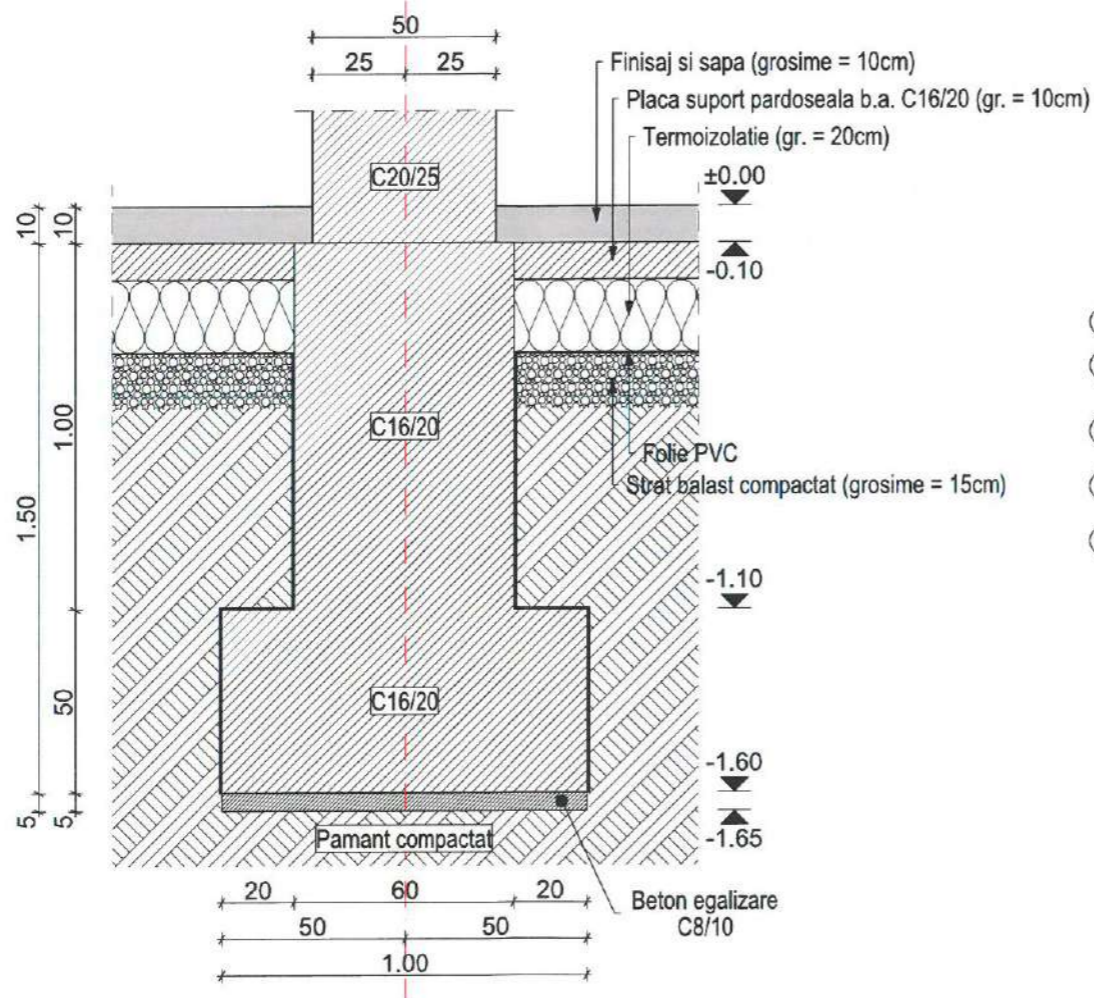
1. Executia lucrarilor se vor executa conform proiectului tehnic.
2. Cota ±0.00 este stabilita in proiectul de arhitectura.
3. Pentru pozitionarea golorilor tehnologice se vor studia plansele de instalatii.
4. Barele longitudinale ale stalpilor se vor ingloba in infrastructura.
5. Executia cofrajelor, confectionarea armaturilor, prepararea si turnarea betoanelor se vor desfasura in conformitate cu normele: NE 012-1/2022, NE 012-2/2022.
6. Verificarea executiei si atestarea prin documente a calitatii realizarii lucrarilor se face in conformitate cu prevederile normativului C56/1985.

PROIECTANT GENERAL: S.C. MOD CONSULTING S.R.L.

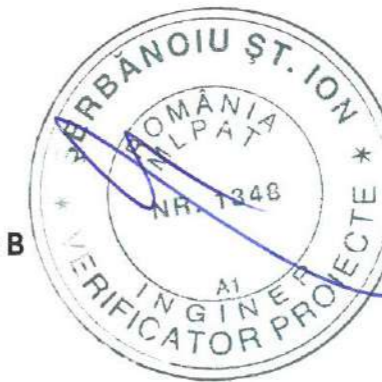
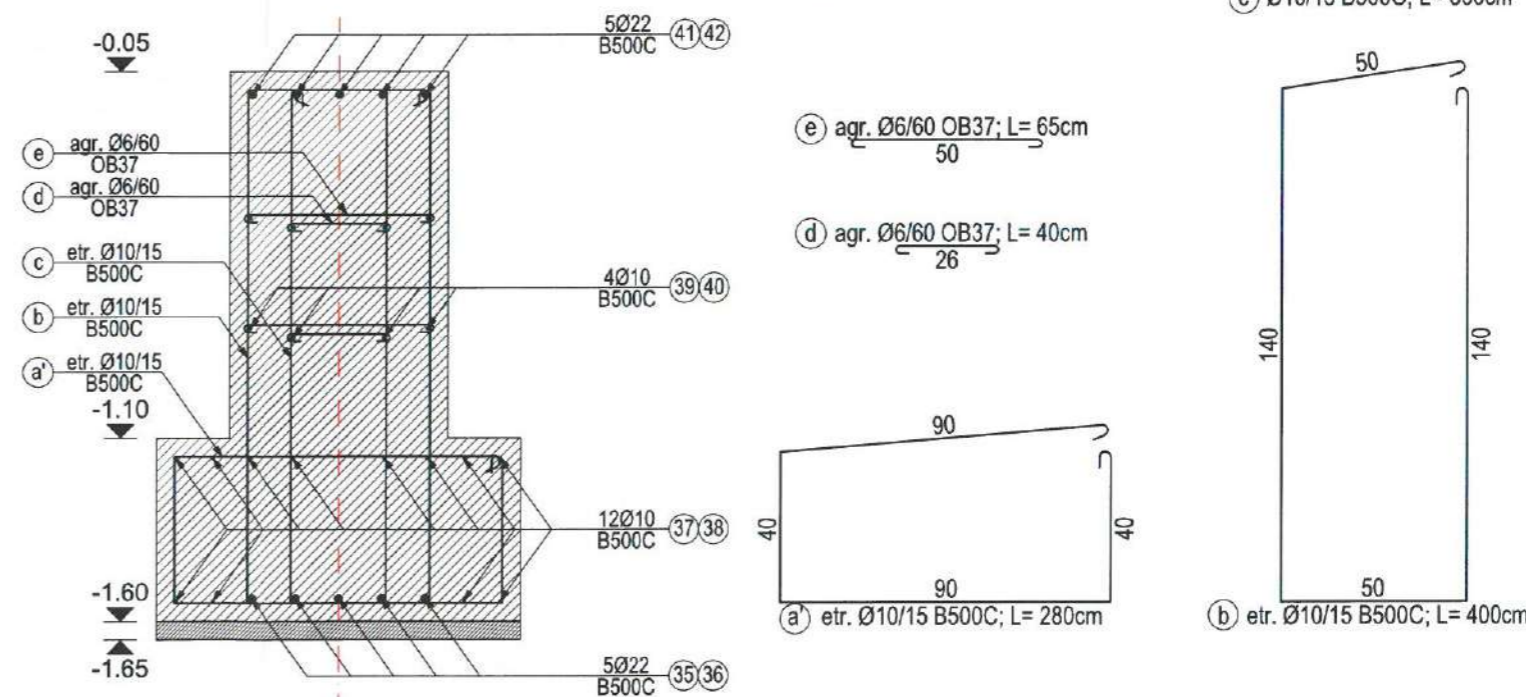
|  |                           |           |                 |   |                   |
|--|---------------------------|-----------|-----------------|---|-------------------|
| Verificator - certif. de atest. tehn.-prof. nr. .... |                           |           | A1              |   |                   |
| Verificator  | Nume                      | Semnatura | Cerinta         | Referat de verificare   | Nr./data          |
|  |                           |           |                 | Beneficiar:   | Proiect nr.       |
|  |                           |           |                 | <b>COMUNA COTOFANESTI, JUDETUL BACAU</b>  | <b>19/2025</b>    |
|  |                           |           |                 | PRIN PRIMAR OLARIU VIOREL   |                   |
| Specificatie   | Nume                      | Semnatura | Scara<br>1:50   | Titlu proiect:  | Faza              |
| SEF PROIECT  | arh. Georgiana Baltag     |           |                 | „DESFIINTARE CONSTRUCTII: C2=CAMIN CULTURAL, C3=MAGAZIE SI C4=GRUP SANITAR, COM. COTOFANESTI, SAT TAMASOAIA, JUD. BACAU” SI | <b>P.TH.+D.E.</b> |
| SEF PROIECT STRUCTURA                                | ing. Manole Andrei Cosmin |           |                 | „CONSTRUIRE GRADINITA IN SAT TAMASOAIA, COM. COTOFANESTI, JUD. BACAU”   |                   |
| PROIECTAT  | ing. Manole Andrei Cosmin |           |                 | Amplasament:<br>sat TAMASOAIA, comuna COTOFANESTI, județul BACAU, strada Mihai Viteazul, nr. 6, NC 63563                    |                   |
| DESENAT  | ing. Manole Andrei Cosmin |           | Data<br>06.2025 | <b>COFRAJ SI ARMARE GRINDA FUNDARE (AXA B)</b>  | Plansa<br>DR18    |

Format: A3

**SECTIUNEA 9-9  
DETALIU COFRAJ  
GRINDA FUNDARE B.A. GFB-60x150cm - Axa B**  
scara 1:20



**SECTIUNEA 9-9  
DETALIU ARMARE  
GRINDA FUNDARE B.A. GFB-60x150cm - Axa B**  
scara 1:20



**NOTA:**

•Barele longitudinale ale stalpilor din b.a. se vor ingloba in infrastructura conform detaliilor din proiectul tehnic.

**MATERIALE:**

- Beton egalizare - C8/10, X0, CEM II/ A-S 42.5R, 0-32, S2;
- Beton fundatii - C16/20, X0, CEM II/ A-S 42.5R, 0-16, S3;
- Otel: OB37, B500C;
- Acoperirea cu beton: c= 50mm in grinzi fundare, talpi si elevatii b.a.;

**NOTA:**

1. Executia lucrarilor se vor executa conform proiectului tehnic.
2. Cota ±0.00 este stabilita in proiectul de arhitectura.
3. Pentru pozitionarea golorilor tehnologice se vor studia plansele de instalatii.
4. Barele longitudinale ale stalpilor se vor ingloba in infrastructura.
5. Executia cofrajelor, confectionarea armaturilor, prepararea si turnarea betoanelor se vor desfasura in conformitate cu normele: NE 012-1/2022, NE 012-2/2022.
6. Verificarea executiei si atestarea prin documente a calitatii realizarii lucrarilor se face in conformitate cu prevederile normativului C56/1985.

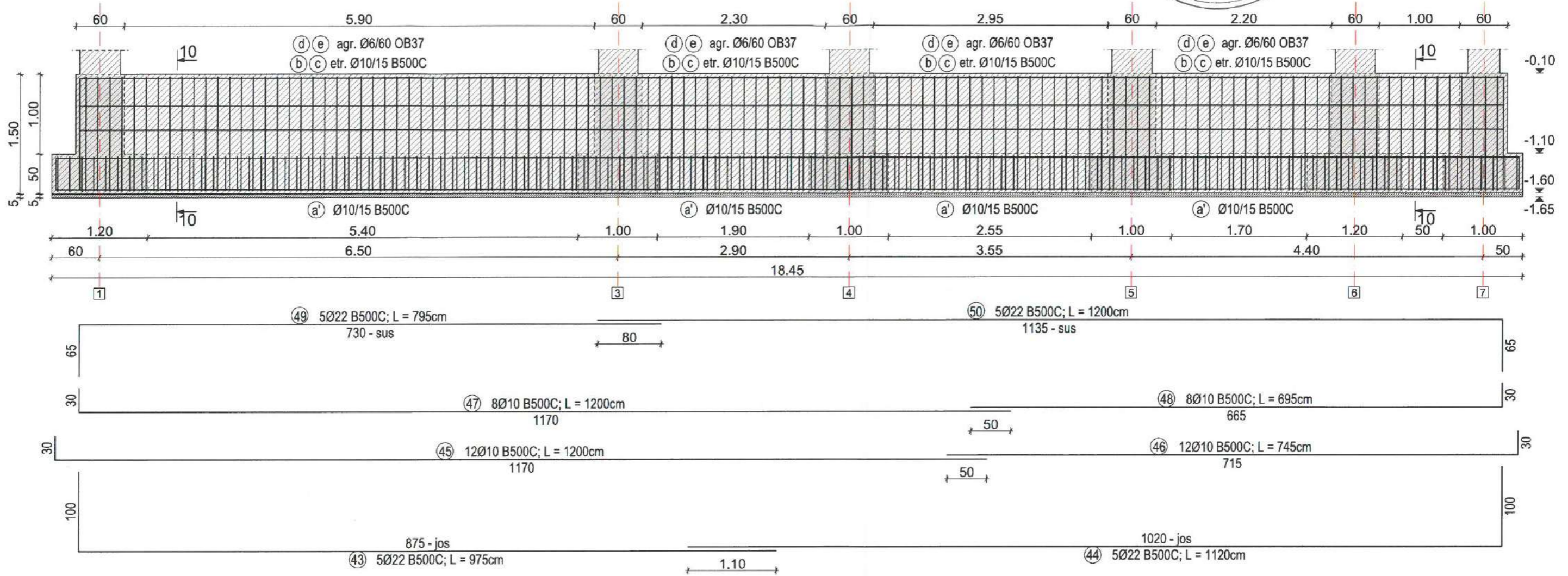
PROIECTANT GENERAL: S.C. MOD CONSULTING S.R.L.

|   |                           |           |  |   |                               |
|---|---------------------------|-----------|--|---|-------------------------------|
| Verificator - certif. de atest. tehn.-prof. nr. ....  |                           |           | A1   |   | Format: A3                    |
| Verificator   | Nume                      | Semnatura | Cerinta  | Referat de verificare   | Nr./data                      |
| <br>CUI 44357294 J22/1804/31.05.2021<br>Str. Oancea Nr. 20, Mun. Iasi, Jud. Iasi<br>Telefon: 0743 34 00 19<br>Email: macteamproject@gmail.com |                           |           | Beneficiar:<br><b>COMUNA COTOFANESTI, JUDETUL BACAU</b><br>PRIN PRIMAR OLARIU VIOREL |   | Proiect nr.<br><b>19/2025</b> |
| Specificatie  | Nume                      | Semnatura | Scara  | Titlu proiect:  | Faza                          |
| SEF PROIECT   | arh. Georgiana Baltag     |           | 1:20   | „DESFIINTARE CONSTRUCTII: C2=CAMIN CULTURAL, C3=MAGAZIE SI C4=GRUP SANITAR, COM. COTOFANESTI, SAT TAMASOAIA, JUD. BACAU” SI „CONSTRUIRE GRADINITA IN SAT TAMASOAIA, COM. COTOFANESTI, JUD. BACAU” | P.TH.+D.E.                    |
| SEF PROIECT STRUCTURA   | ing. Manole Andrei Cosmin |           |  | Amplasament:<br>sat TAMASOAIA, comuna COTOFANESTI, județul BACAU, strada Mihai Viteazul, nr. 6, NC 63963  |                               |
| PROIECTAT   | ing. Manole Andrei Cosmin |           | Data   | DETALII COFRAJ SI ARMARE GRINDA FUNDARE (SECTIUNEA 9-9)   |                               |
| DESENAT   | ing. Manole Andrei Cosmin |           | 06.2025  | Plansa DR19   |                               |





**GRINDA FUNDARE B.A. GFC-60x150cm - Axă C**  
(1 bucata)  
Scara 1:50



**MATERIALE:**

- Beton egalizare - C8/10, X0, CEM III/A-S 42.5R, 0-32, S2;
- Beton fundatii - C16/20, X0, CEM III/A-S 42.5R, 0-16, S3;
- Otel: OB37, B500C;
- Acoperirea cu beton: c= 50mm in grinzi fundare, talpi si elevatii b.a.;

**NOTA:**

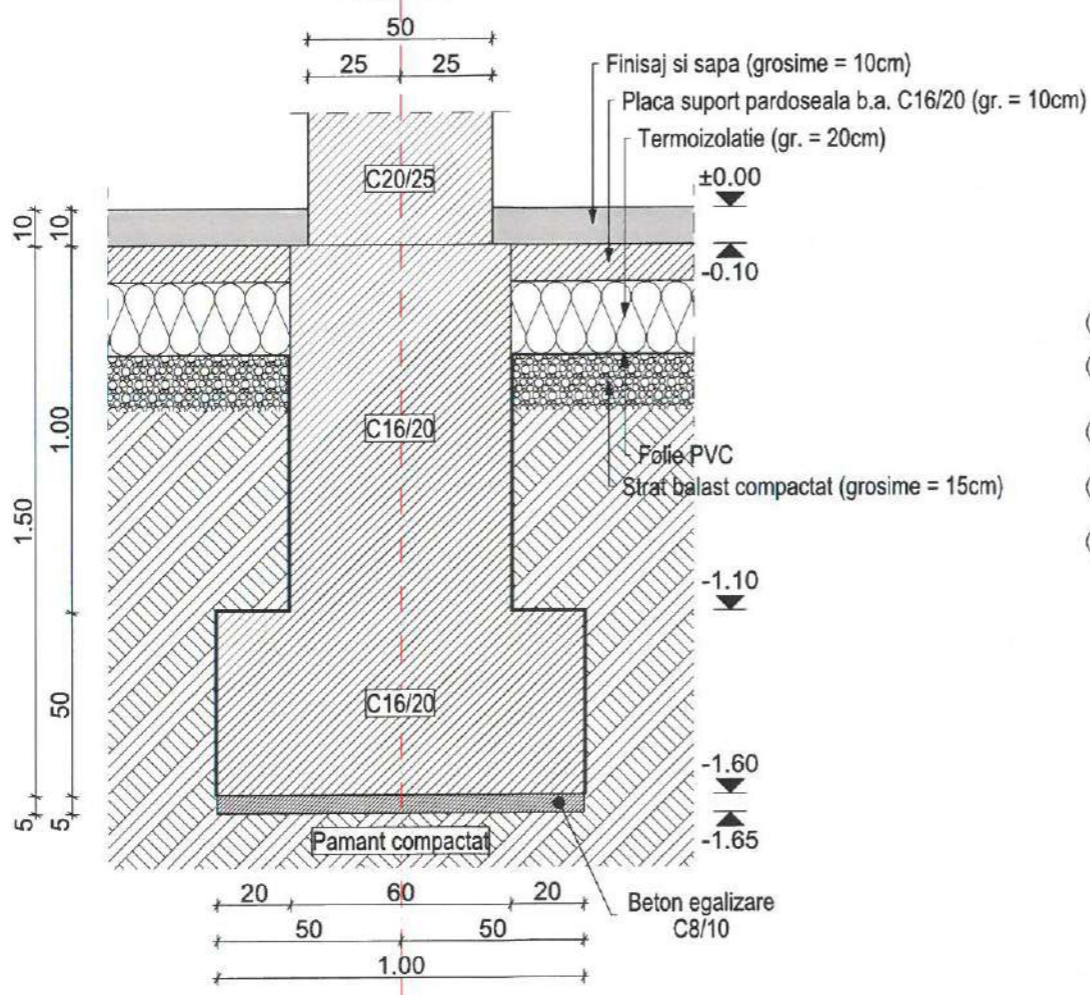
1. Executia lucrarilor se vor executa conform proiectului tehnic.
2. Cota ±0.00 este stabilita in proiectul de arhitectura.
3. Pentru pozitionarea golurilor tehnologice se vor studia plansele de instalatii.
4. Barele longitudinale ale stalpilor se vor ingloba in infrastructura.
5. Executia cofrajelor, confectionarea armaturilor, prepararea si turnarea betoanelor se vor desfasura in conformitate cu normele: NE 012-1/2022, NE 012-2/2022.
6. Verificarea executiei si atestarea prin documente a calitatii realizarii lucrarilor se face in conformitate cu prevederile normativului C56/1985.

PROIECTANT GENERAL: S.C. MOD CONSULTING S.R.L.

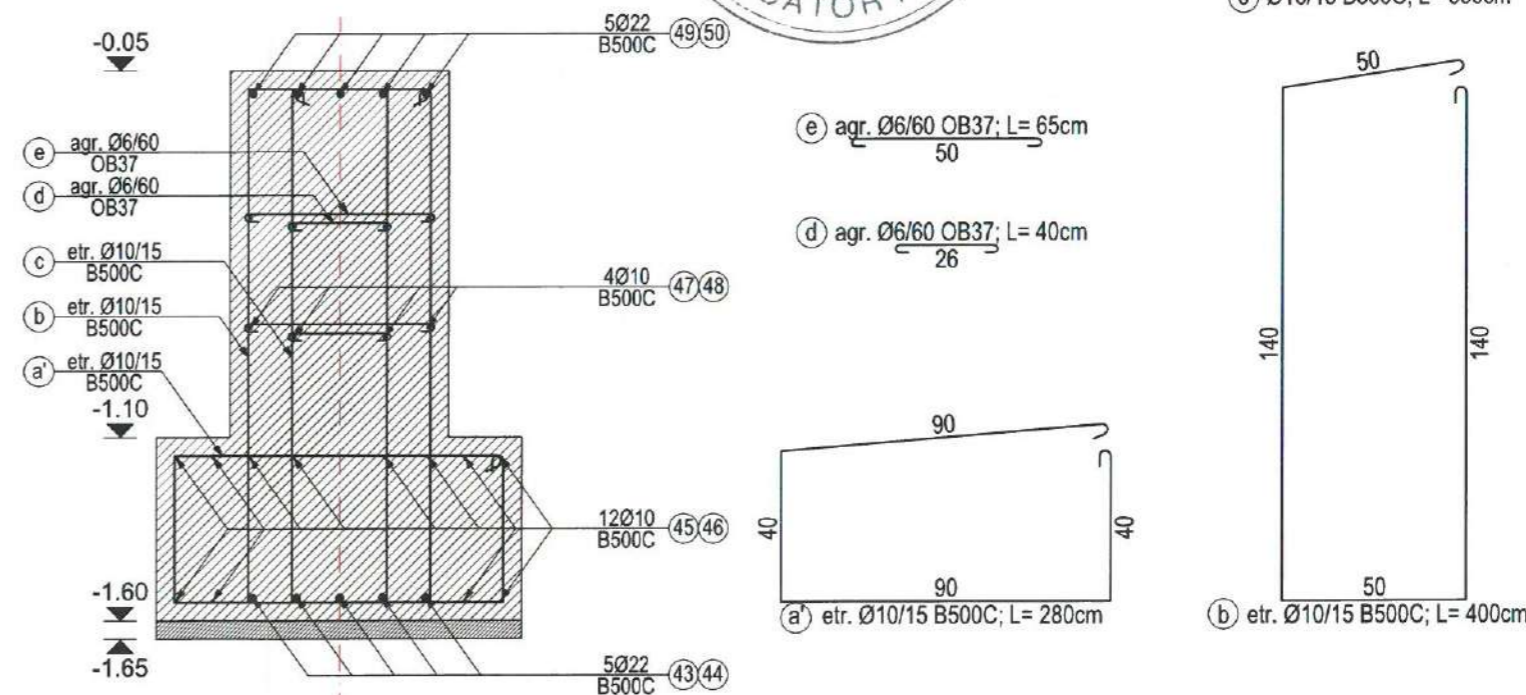
|  |                           |           |                 |  |                        |
|--|---------------------------|-----------|-----------------|--|------------------------|
| Verificator - certif. de atest. tehn.-prof. nr. ....   |                           |           | A1              |  |                        |
| Verificator  | Nume                      | Semnatura | Cerinta         | Referat de verificare  | Nr./data               |
|  |                           |           |                 |  |                        |
| <br>CUI: 44357294 J22/1804/31.05.2021<br>Str. Oancea Nr. 20, Mun. Iasi, Jud. Iasi<br>Telefon: 0743 34 00 19<br>Email: macteamproject@gmail.com |                           |           |                 | Beneficiar:<br><b>COMUNA COTOFANESTI, JUDETUL BACAU</b><br>PRIN PRIMAR OLARIU VIOREL   |                        |
| Specificatie   | Nume                      | Semnatura | Scara<br>1:50   | Titlu proiect:<br>„DESFIINTARE CONSTRUCTII: C2=CAMIN CULTURAL, C3=MAGAZIE SI C4=GRUP SANITAR, COM. COTOFANESTI, SAT TAMASOAI, JUD. BACAU” SI „CONSTRUIRE GRADINITA IN SAT TAMASOAI, COM. COTOFANESTI, JUD. BACAU”<br>Amplasament:<br>sat TAMASOAI, comuna COTOFANESTI, județul BACAU, strada Mihai Viteazul, nr. 6, NC 63563 | Proiect nr.<br>19/2025 |
| SEF PROIECT  | arh. Georgiana Baltag     |           |                 |  | Faza<br>P.TH.+D.E.     |
| SEF PROIECT STRUCTURA  | ing. Manole Andrei Cosmin |           |                 |  |                        |
| PROIECTAT  | ing. Manole Andrei Cosmin |           |                 |  |                        |
| DESENAT  | ing. Manole Andrei Cosmin |           | Data<br>06.2025 | <b>COFRAJ SI ARMARE GRINDA FUNDARE (AXA C)</b>   | Plansa<br>DR20         |

Format: A3

**SECTIUNEA 10-10  
DETALIU COFRAJ  
GRINDA FUNDARE B.A. GFC-60x150cm - Axa C**  
scara 1:20



**SECTIUNEA 10-10  
DETALIU ARMARE  
GRINDA FUNDARE B.A. GFC-60x150cm - Axa C**  
scara 1:20



**NOTA:**  
•Barele longitudinale ale stalpilor din b.a. se vor ingloba in infrastructura conform detaliilor din proiectul tehnic.

**MATERIALE:**

- Beton egalizare - C8/10, X0, CEM II/ A-S 42.5R, 0-32, S2;
- Beton fundatii - C16/20, X0, CEM II/ A-S 42.5R, 0-16, S3;
- Otel: OB37, B500C;
- Acoperirea cu beton: c= 50mm in grinzi fundare, talpi si elevatii b.a.;

**NOTA:**

1. Executia lucrarilor se vor executa conform proiectului tehnic.
2. Cota ±0.00 este stabilita in proiectul de arhitectura.
3. Pentru pozitionarea golurilor tehnologice se vor studia plansele de instalatii.
4. Barele longitudinale ale stalpilor se vor ingloba in infrastructura.
5. Executia cofrajelor, confectionarea armaturilor, prepararea si turnarea betoanelor se vor desfasura in conformitate cu normele: NE 012-1/2022, NE 012-2/2022.
6. Verificarea executiei si atestarea prin documente a calitatii realizarii lucrarilor se face in conformitate cu prevederile normativului C56/1985.

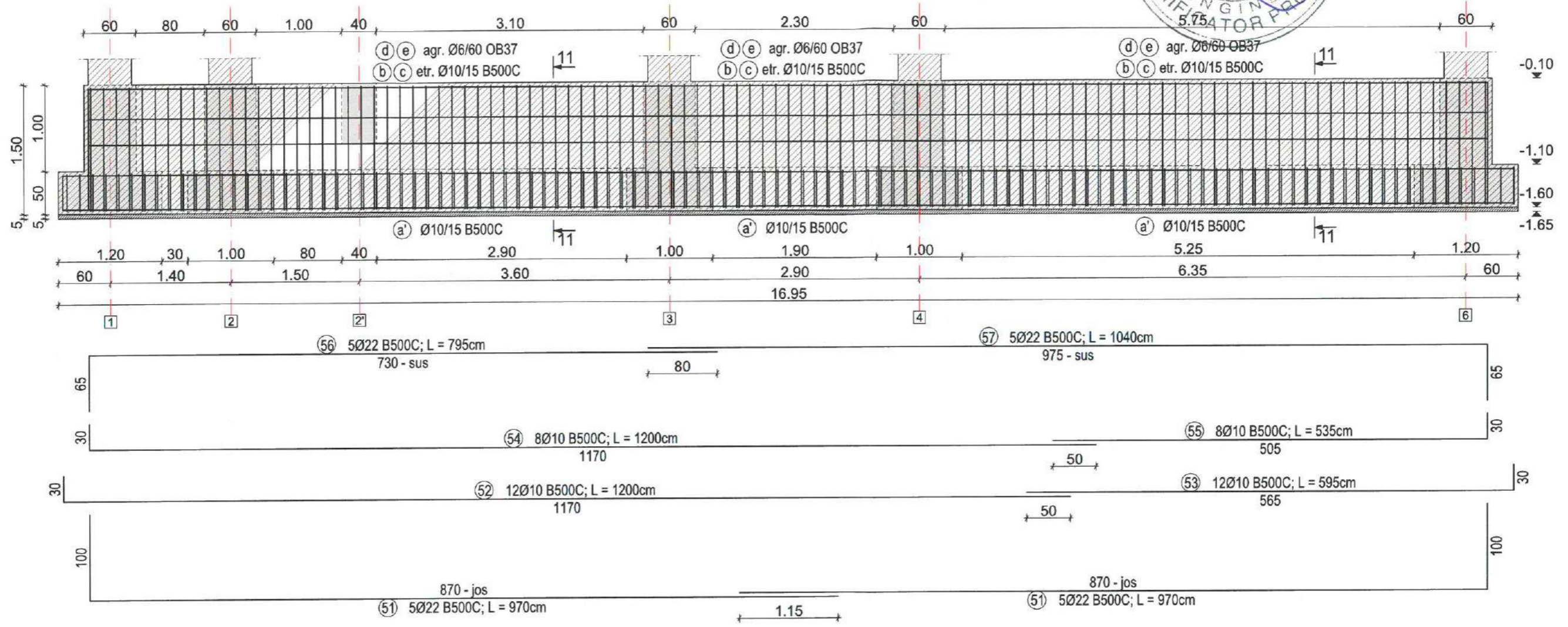
PROIECTANT GENERAL: S.C. MOD CONSULTING S.R.L.

|   |                           |           |                 |  |          |
|---|---------------------------|-----------|-----------------|--|----------|
| Verificator - certif. de atest. tehn.-prof. nr. ....  |                           |           | A1              |  |          |
| Verificator   | Nume                      | Semnatura | Cerinta         | Referat de verificare  | Nr./data |
|   |                           |           |                 |  |          |
| <br>CUI 44357294 J22/1804/31.05.2021<br>Str. Oancea Nr. 20, Mun. Iasi, Jud. Iasi<br>Telefon: 0743 34 00 19<br>Email: macteamproject@gmail.com   |                           |           |                 | Beneficiar:<br><b>COMUNA COTOFANESTI, JUDETUL BACAU</b><br>PRIN PRIMAR OLARIU VIOREL |          |
| Titlu proiect:<br>„DESFIINTARE CONSTRUCTII: C2=CAMIN CULTURAL, C3=MAGAZIE SI C4=GRUP SANITAR, COM. COTOFANESTI, SAT TAMASOAI, JUD. BACAU” SI<br>„CONSTRUIRE GRADINITA IN SAT TAMASOAI, COM. COTOFANESTI, JUD. BACAU”<br>Amplasament:<br>sat TAMASOAI, comuna COTOFANESTI, judetul BACAU, strada Mihai Viteazul, nr. 6, NC 63563 |                           |           |                 | Proiect nr.<br><b>19/2025</b>  |          |
| Specificatie  | Nume                      | Semnatura | Scara<br>1:20   | Faza<br>P.TH.+D.E.   |          |
| SEF PROIECT   | arh. Georgiana Baltag     |           |                 |  |          |
| SEF PROIECT STRUCTURA   | ing. Manole Andrei Cosmin |           |                 |  |          |
| PROIECTAT   | ing. Manole Andrei Cosmin |           | Data<br>06.2025 | DETALII COFRAJ SI ARMARE GRINDA FUNDARE<br>(SECTIUNEA 10-10)                         |          |
| DESENAT   | ing. Manole Andrei Cosmin |           |                 | Plansa<br>DR21   |          |

Format: A3



**GRINDA FUNDARE B.A. GFD-60x150cm - Axa D**  
(1 bucata)  
Scara 1:50



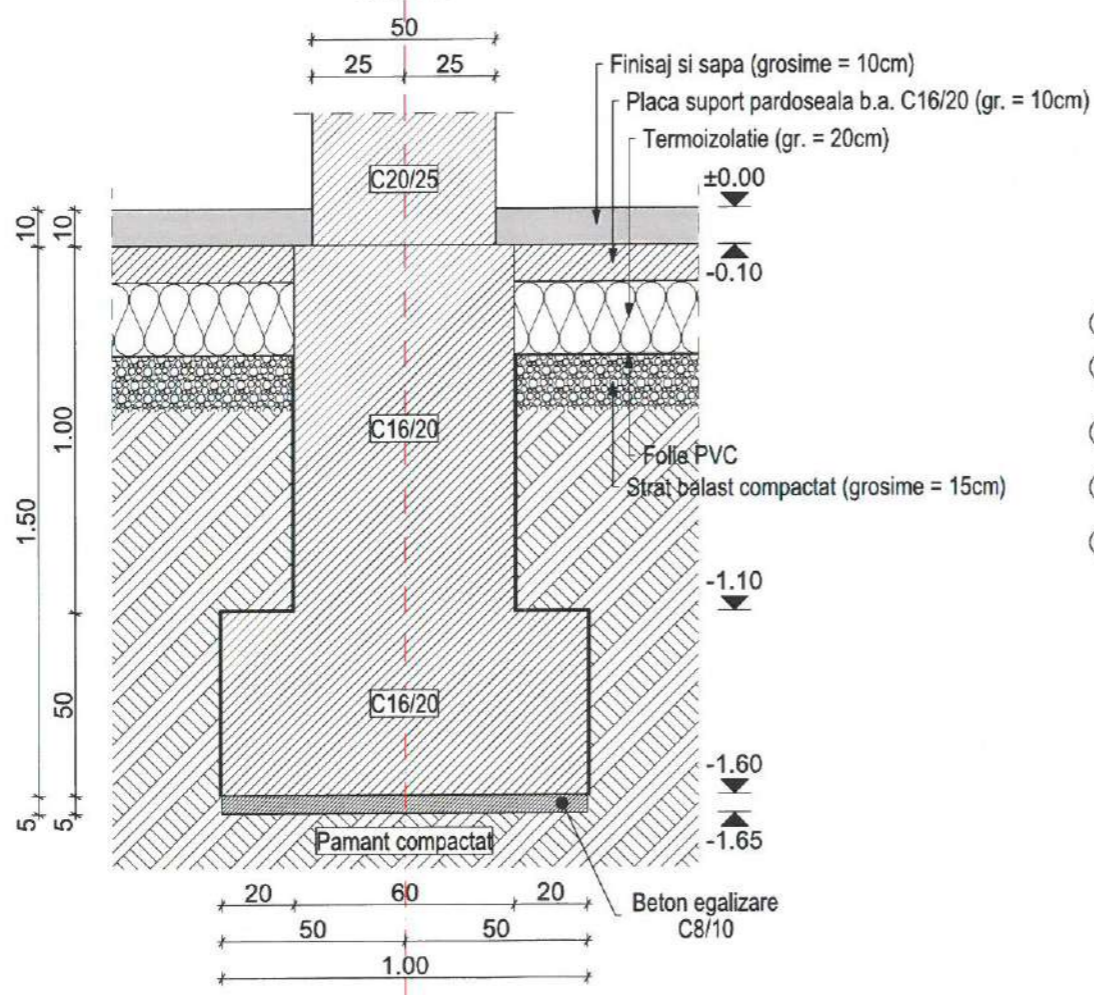
**MATERIALE:**  
 •Beton egalizare - C8/10, X0, CEM II/ A-S 42.5R, 0-32, S2;  
 •Beton fundatii - C16/20, X0, CEM II/ A-S 42.5R, 0-16, S3;  
 •Otel: OB37, B500C;  
 •Acoperirea cu beton: c= 50mm in grinzi fundare, talpi si elevatii b.a.;

**NOTA:**  
 1. Executia lucrarilor se vor executa conform proiectului tehnic.  
 2. Cota ±0.00 este stabilita in proiectul de arhitectura.  
 3. Pentru pozitionarea golurilor tehnologice se vor studia plansele de instalatii.  
 4. Barele longitudinale ale stalpilor se vor ingloba in infrastructura.  
 5. Executia cofrajelor, confectionarea armaturilor, prepararea si turnarea betoanelor se vor desfasura in conformitate cu normele: NE 012-1/2022, NE 012-2/2022.  
 6. Verificarea executiei si atestarea prin documente a calitatii realizarii lucrarilor se face in conformitate cu prevederile normativului C56/1985.

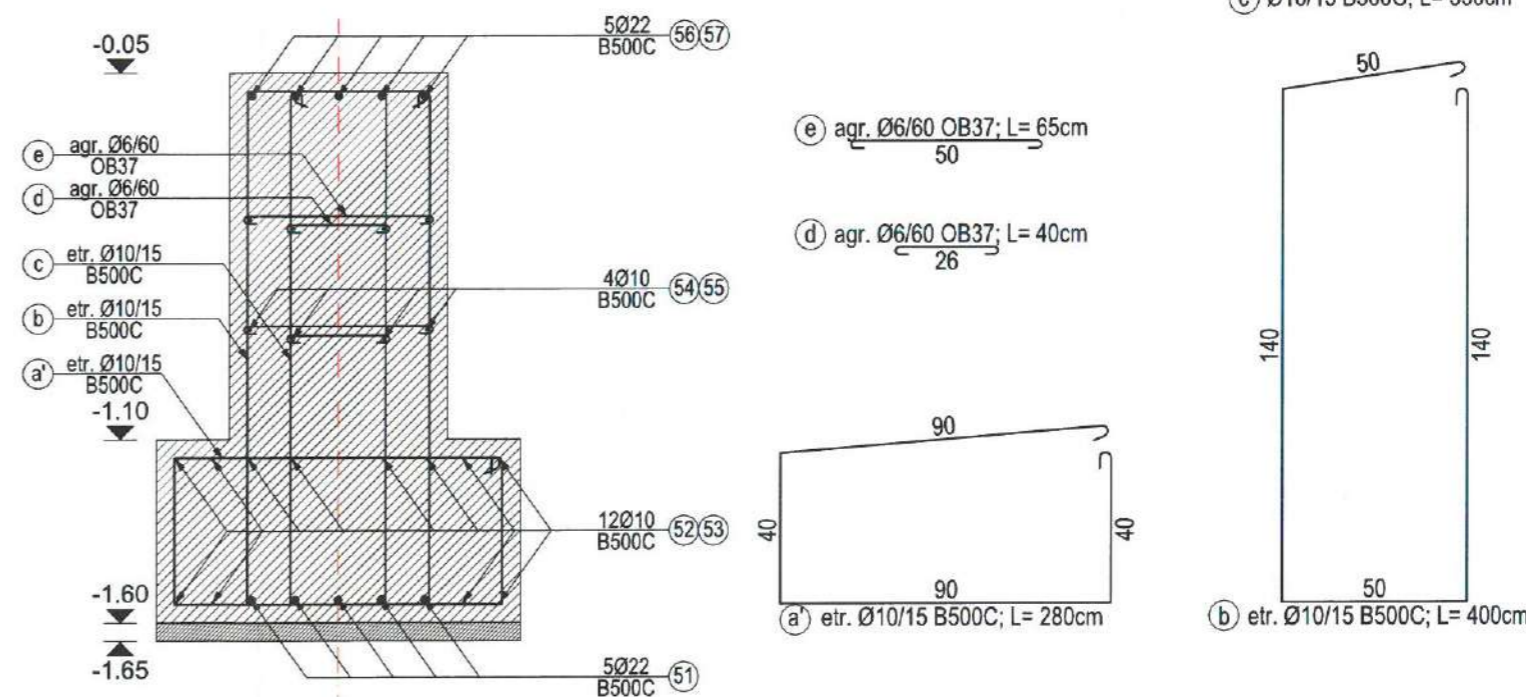


|   |   |           |  |   |
|---|---|-----------|--|---|
| PROIECTANT GENERAL: S.C. MOD CONSULTING S.R.L.  |   |           |  | Format: A3  |
| Verificator - certif. de atest. tehn.-prof. nr. ....  |   |           | A1   |   |
| Verificator   | Nume  | Semnatura | Cerinta  | Referat de verificare   |
|   |   |           |  |   |
| <br>CUI 44357294 J22/1804/31.05.2021<br>Str. Oancea Nr. 20, Mun. Iasi, Jud. Iasi<br>Telefon: 0743 34 00 19<br>Email: macteamproject@gmail.com |   |           | Beneficiar:<br><b>COMUNA COTOFANESTI, JUDETEL BACAU</b><br>PRIN PRIMAR OLARIU VIOREL |   |
| Titlu proiect:  | „DESFIINTARE CONSTRUCTII: C2=CAMIN CULTURAL, C3=MAGAZIE SI C4=GRUP SANITAR, COM. COTOFANESTI, SAT TAMASOAJA, JUD. BACAU” SI „CONSTRUIRE GRADINITA IN SAT TAMASOAJA, COM. COTOFANESTI, JUD. BACAU” |           |  | Proiect nr. 19/2025   |
| Amplasament:  | sat TAMASOAJA, comuna COTOFANESTI, județul BACAU, strada Mihai Viteazul, nr. 6, NC 63563  |           |  | Faza P.TH.+D.E.   |
| Specificatie  | Nume  | Semnatura | Scara  | <b>COFRAJ SI ARMARE GRINDA FUNDARE (AXA D)</b><br>Plansa DR22 |
| SEF PROIECT   | arh. Georgiana Baltag   |           | 1:50   |   |
| SEF PROIECT STRUCTURA   | ing. Manole Andrei Cosmin   |           |  |   |
| PROIECTAT   | ing. Manole Andrei Cosmin   |           |  |   |
| DESENAT   | ing. Manole Andrei Cosmin   |           | Data 06.2025   |   |

**SECTIUNEA 11-11  
DETALIU COFRAJ  
GRINDA FUNDARE B.A. GFD-60x150cm - Axa D**  
scara 1:20



**SECTIUNEA 11-11  
DETALIU ARMARE  
GRINDA FUNDARE B.A. GFD-60x150cm - Axa D**  
scara 1:20



**NOTA:**  
•Barele longitudinale ale stalpilor din b.a. se vor ingloba in infrastructura conform detaliilor din proiectul tehnic.

**MATERIALE:**

- Beton egalizare - C8/10, X0, CEM II/ A-S 42.5R, 0-32, S2;
- Beton fundatii - C16/20, X0, CEM III/ A-S 42.5R, 0-16, S3;
- Otel: OB37, B500C;
- Acoperirea cu beton: c= 50mm in grinzi fundare, talpi si elevatii b.a.;

**NOTA:**

1. Executia lucrarilor se vor executa conform proiectului tehnic.
2. Cota ±0.00 este stabilita in proiectul de arhitectura.
3. Pentru pozitionarea golorilor tehnologice se vor studia plansele de instalatii.
4. Barele longitudinale ale stalpilor se vor ingloba in infrastructura.
5. Executia cofrajelor, confectionarea armaturilor, prepararea si turnarea betoanelor se vor desfasura in conformitate cu normele: NE 012-1/2022, NE 012-2/2022.
6. Verificarea executiei si atestarea prin documente a calitatii realizarii lucrarilor se face in conformitate cu prevederile normativului C56/1985.

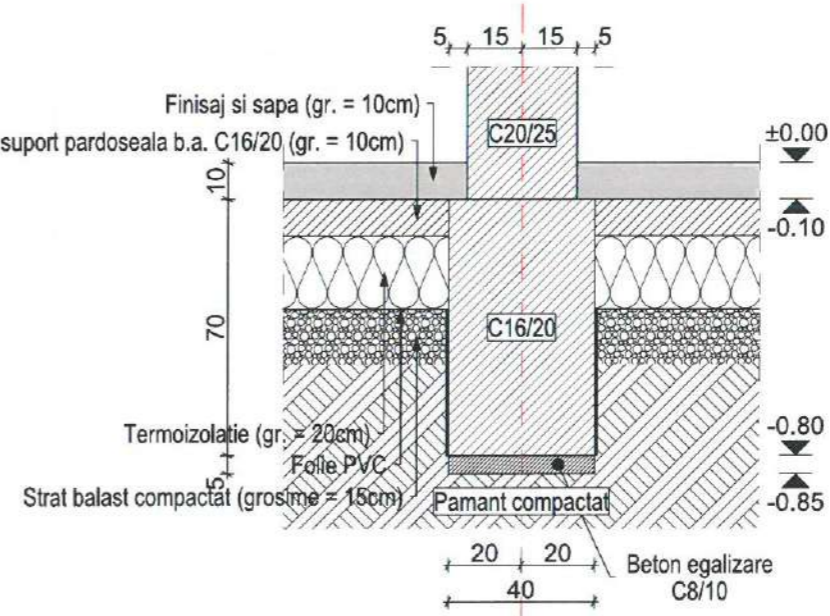
PROIECTANT GENERAL: S.C. MOD CONSULTING S.R.L.

|  |                           |           |                 |   |                               |
|--|---------------------------|-----------|-----------------|---|-------------------------------|
| Verificator - certif. de atest. tehn.-prof. nr. .... |                           |           |                 |   | Format: A3                    |
| Verificator  | Nume                      | Semnatura | Cerinta         | Referat de verificare   | Nr./data                      |
|  |                           |           |                 | Beneficiar:<br><b>COMUNA COTOFANESTI, JUDETUL BACAU</b><br>PRIN PRIMAR OLARIU VIOREL  | Proiect nr.<br><b>19/2025</b> |
| Specificatie   | Nume                      | Semnatura | Scara<br>1:20   | Titlu proiect:<br>„DESFIINTARE CONSTRUCTII: C2=CAMIN CULTURAL, C3=MAGAZIE SI C4=GRUP SANITAR, COM. COTOFANESTI, SAT TAMASOAILA, JUD. BACAU” SI<br>„CONSTRUIRE GRADINITA IN SAT TAMASOAILA, COM. COTOFANESTI, JUD. BACAU”<br>Amplasament:<br>sat TAMASOAILA, comuna COTOFANESTI, judetul BACAU, strada Mihai Viteazul, nr. 6, NC 63563 | Faza<br><b>P.TH.+D.E.</b>     |
| SEF PROIECT  | arh. Georgiana Baltag     |           |                 |   |                               |
| SEF PROIECT STRUCTURA                                | ing. Manole Andrei Cosmin |           |                 |   |                               |
| PROIECTAT  | ing. Manole Andrei Cosmin |           | Data<br>06.2025 | <b>DETALII COFRAJ SI ARMARE GRINDA FUNDARE (SECTIUNEA 11-11)</b>  | Plansa<br><b>DR23</b>         |
| DESENAT  | ing. Manole Andrei Cosmin |           |                 |   |                               |

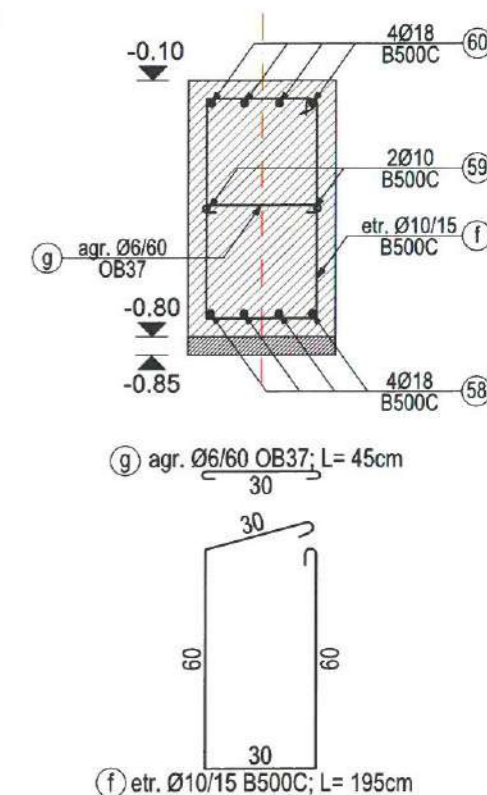




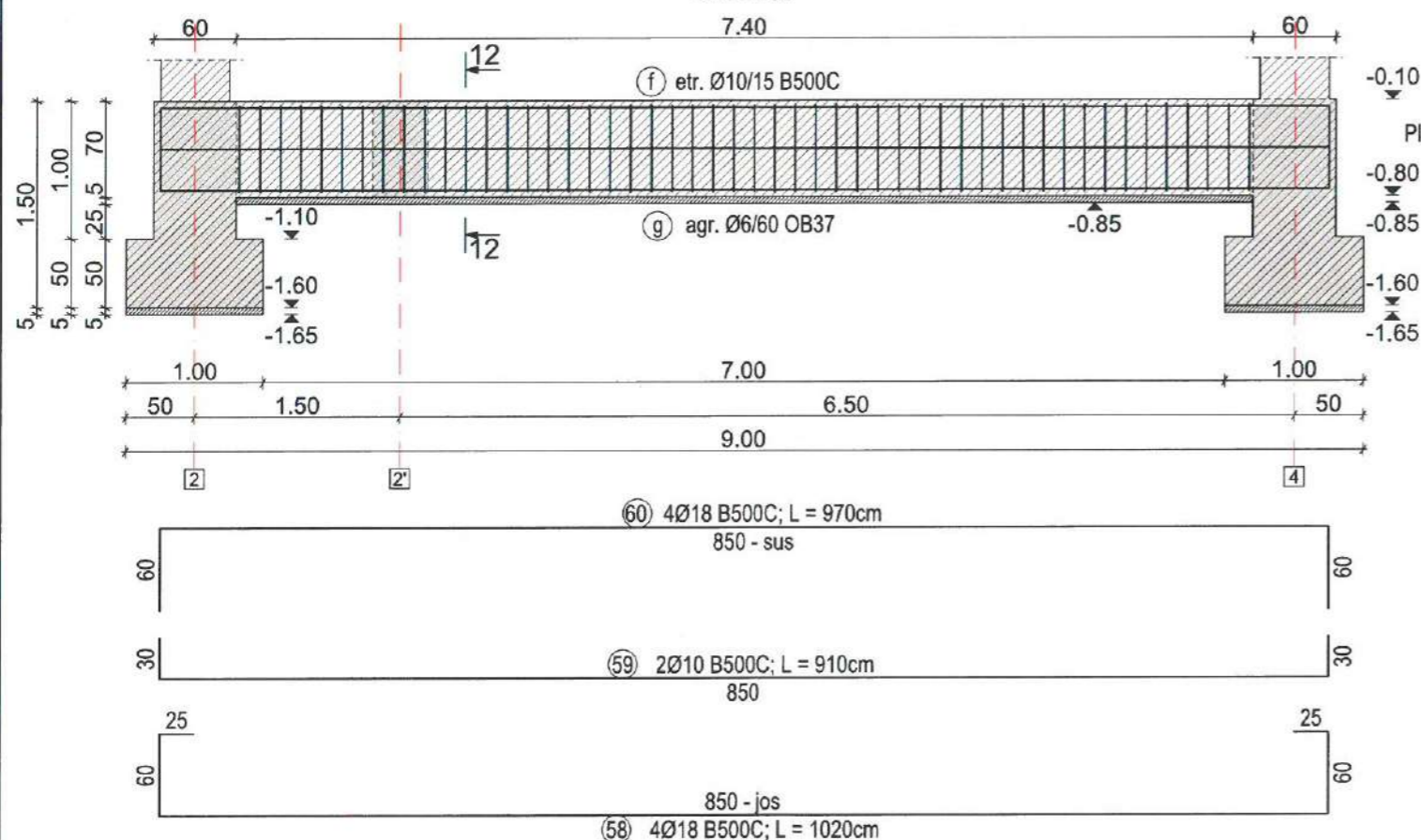
**SECTIUNEA 12-12  
DETALIU COFRAJ**  
GRINDA FUNDARE B.A. GFE-40x70cm  
scara 1:20



**SECTIUNEA 12-12  
DETALIU ARMARE**  
GRINDA FUNDARE B.A. GFE-40x70cm  
scara 1:20



**GRINDA FUNDARE B.A. GFE-40x70cm - Axa E**  
(1 bucata)  
Scara 1:50



**MATERIALE:**

- Beton egalizare - C8/10, X0, CEM III/A-S 42.5R, 0-32, S2;
- Beton fundatii - C16/20, X0, CEM III/A-S 42.5R, 0-16, S3;
- Otel: OB37, B500C;
- Acoperirea cu beton: c= 50mm in grinzi fundare, talpi si elevatii b.a.;

**NOTA:**

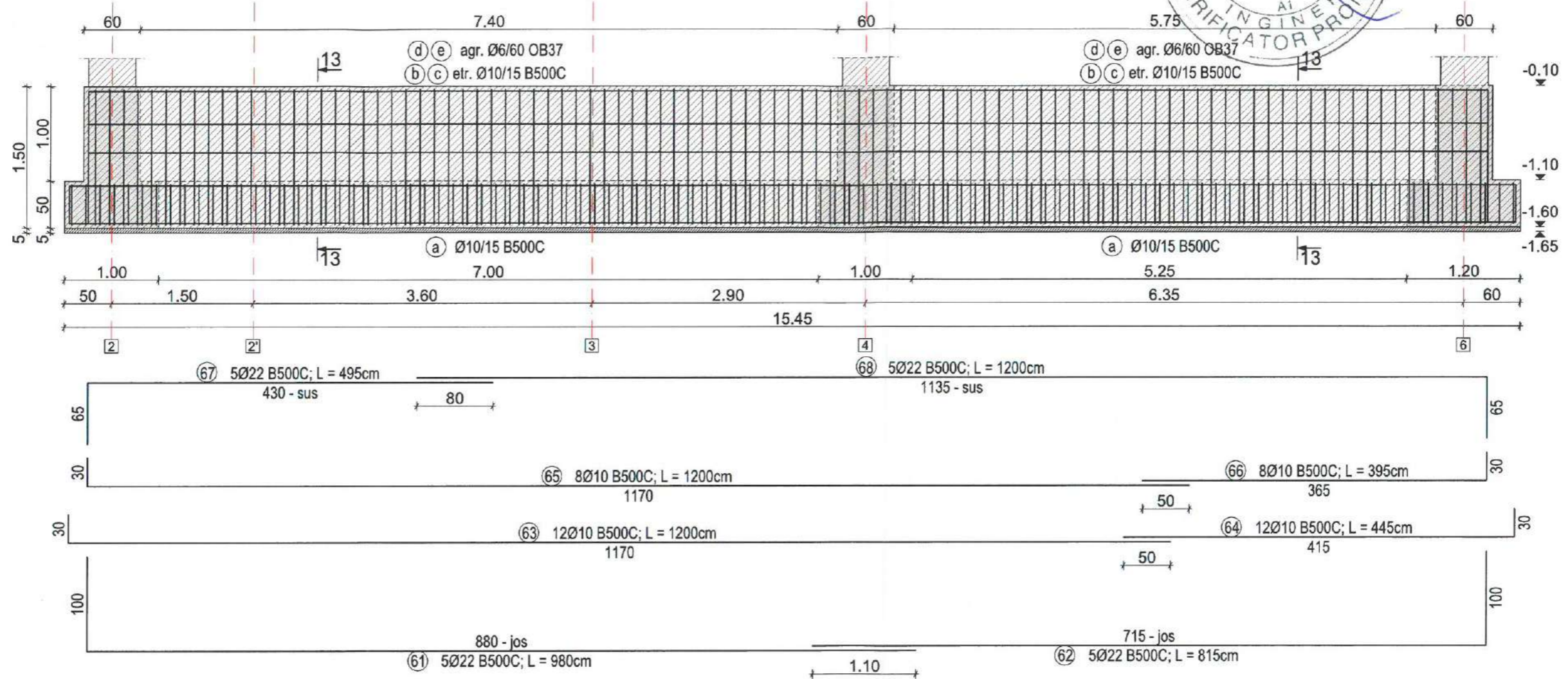
1. Executia lucrarilor se vor executa conform proiectului tehnic.
2. Cota ±0.00 este stabilita in proiectul de arhitectura.
3. Pentru pozitionarea golurilor tehnologice se vor studia plansele de instalatii.
4. Barele longitudinale ale stalpilor se vor ingloba in infrastructura.
5. Executia cofrajelor, confectionarea armaturilor, prepararea si turnarea betoanelor se vor desfasura in conformitate cu normele: NE 012-1/2022, NE 012-2/2022.
6. Verificarea executiei si atestarea prin documente a calitatii realizarii lucrarilor se face in conformitate cu prevederile normativului C56/1985.

PROIECTANT GENERAL: S.C. MOD CONSULTING S.R.L.

| Verificator - certif. de atest. tehn.-prof. nr. .... | Nume                      | Semnatura | Cerinta    | Referat de verificare   | Nr./data    |
|--|---------------------------|-----------|------------|---|-------------|
| A1   |                           |           |            |   |             |
|  |                           |           |            | Beneficiar:   | Proiect nr. |
|  |                           |           |            | COMUNA COTOFANESTI, JUDETUL BACAU<br>PRIN PRIMAR OLARIU VIOREL  | 19/2025     |
| Specificatie   | Nume                      | Semnatura | Scara      | Titlu proiect:  | Faza        |
| SEF PROIECT  | arh. Georgiana Baltag     |           | 1:50, 1:20 | „DESFIINTARE CONSTRUCTII: C2=CAMIN CULTURAL, C3=MAGAZIE SI C4=GRUP SANITAR, COM. COTOFANESTI, SAT TAMASOAIA, JUD. BACAU” SI „CONSTRUIRE GRADINITA IN SAT TAMASOAIA, COM. COTOFANESTI, JUD. BACAU” | P.TH.+D.E.  |
| SEF PROIECT STRUCTURA                                | ing. Manole Andrei Cosmin |           |            | Amplasament:<br>sat TAMASOAIA, comuna COTOFANESTI, județul BACAU, strada Mihai Viteazul, nr. 6, NC 63563  |             |
| PROIECTAT  | ing. Manole Andrei Cosmin |           | Data       | COFRAJ SI ARMARE GRINDA FUNDARE (AXA E; SECTIUNEA 12-12)  | Plansa DR24 |
| DESENAT  | ing. Manole Andrei Cosmin |           | 06.2025    |   |             |

Format: A3

GRINDA FUNDARE B.A. GFF-60x150cm - Axa F  
(1 bucata)  
Scara 1:50



**MATERIALE:**

- Beton egalizare - C8/10, X0, CEM III/ A-S 42.5R, 0-32, S2;
- Beton fundatii - C16/20, X0, CEM III/ A-S 42.5R, 0-16, S3;
- Otel: OB37, B500C;
- Acoperirea cu beton: c= 50mm in grinzi fundare, talpi si elevatii b.a.;

**NOTA:**

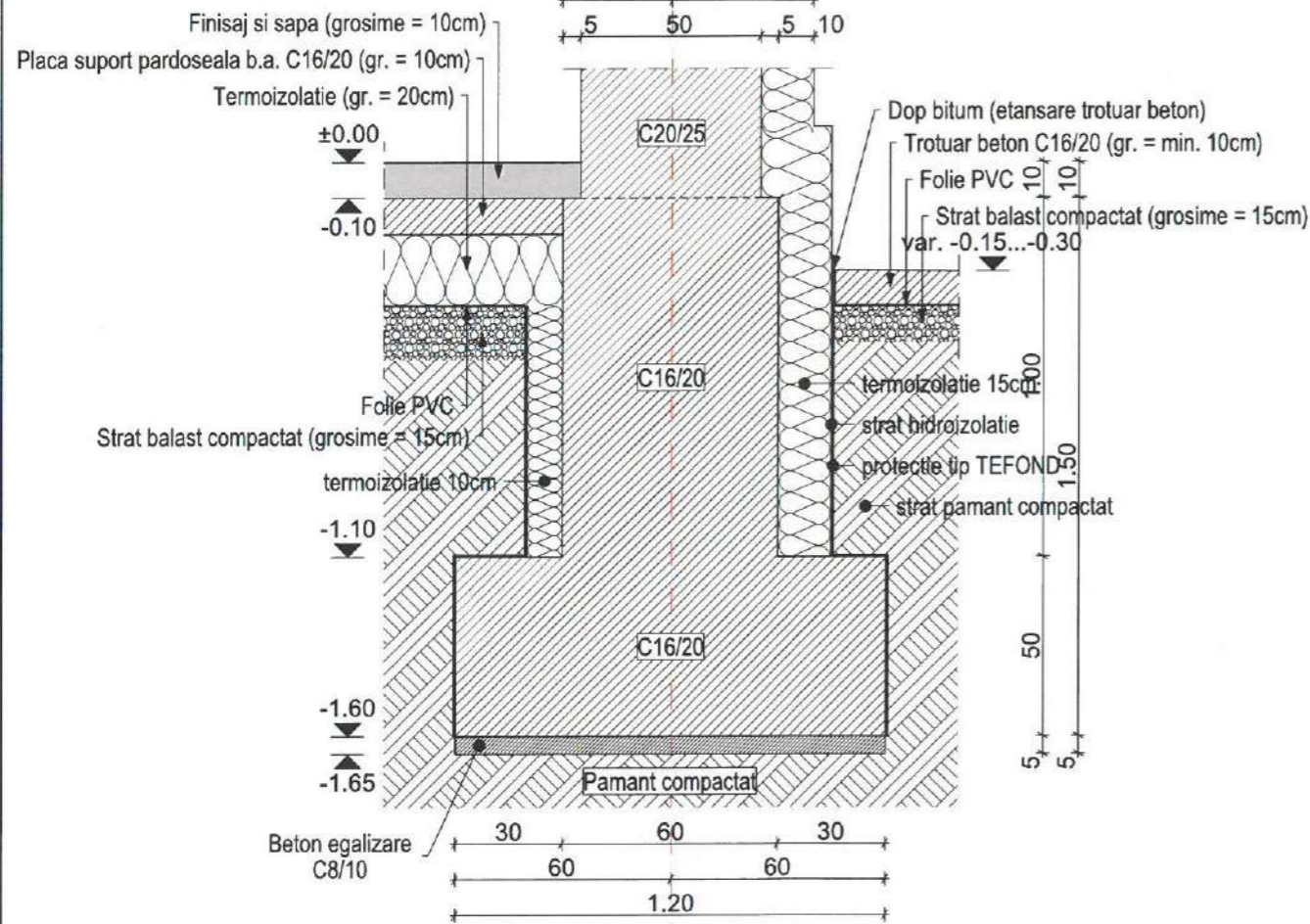
1. Executia lucrarilor se vor executa conform proiectului tehnic.
2. Cota ±0.00 este stabilita in proiectul de arhitectura.
3. Pentru pozitionarea gurilor tehnologice se vor studia plansele de instalatii.
4. Barele longitudinale ale stalpilor se vor ingloba in infrastructura.
5. Executia cofrajelor, confectionarea armaturilor, prepararea si turnarea betoanelor se vor desfasura in conformitate cu normele: NE 012-1/2022, NE 012-2/2022.
6. Verificarea executiei si atestarea prin documente a calitatii realizarii lucrarilor se face in conformitate cu prevederile normativului C56/1985.



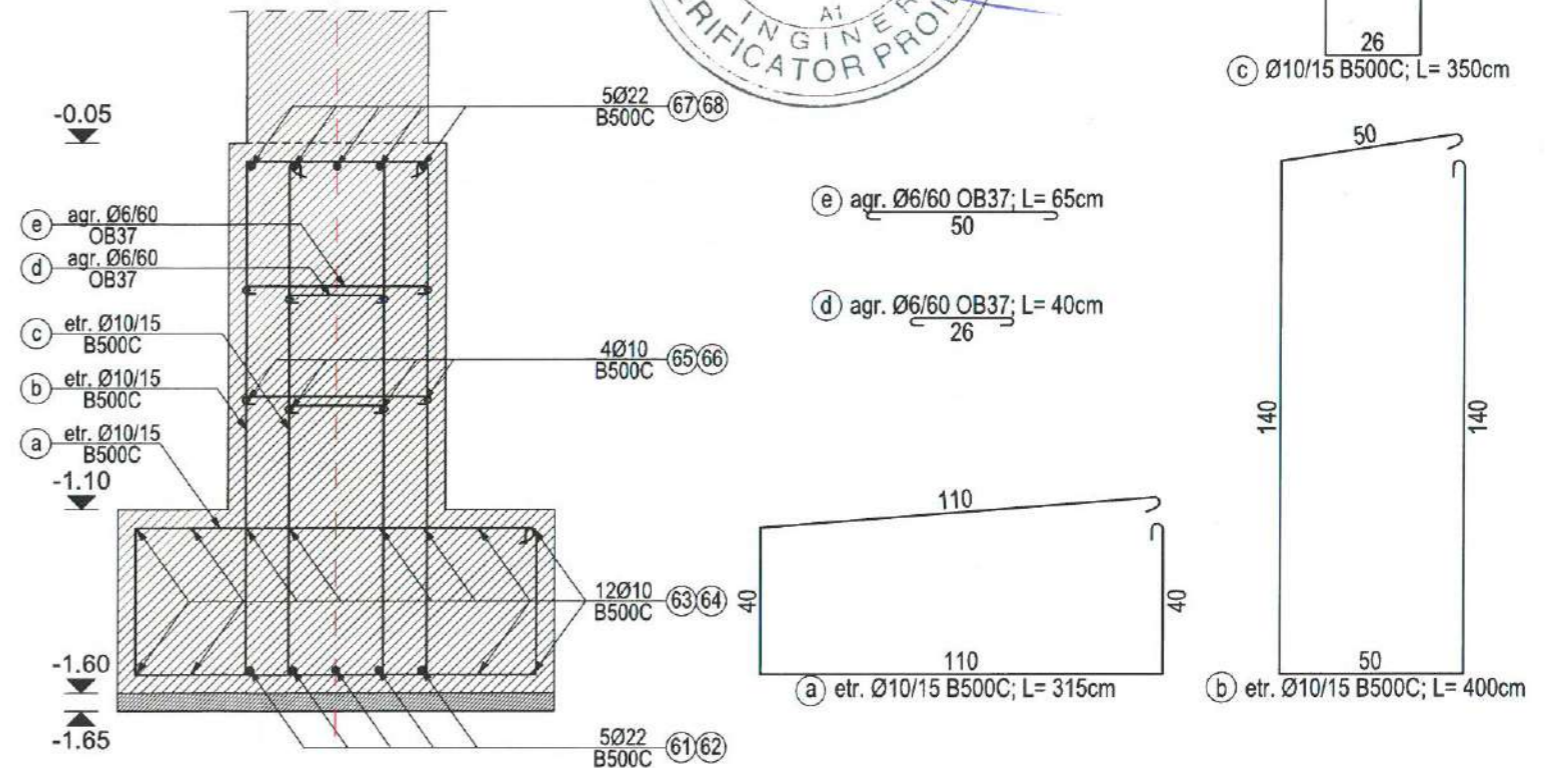
PROIECTANT GENERAL: S.C. MOD CONSULTING S.R.L.

|  |                           |           |               |  |                |
|--|---------------------------|-----------|---------------|--|----------------|
| Verificator - certif. de atest. tehn.-prof. nr. .... |                           |           | A1            |  | Format: A3     |
| Verificator  | Nume                      | Semnatura | Cerinta       | Referat de verificare  | Nr./data       |
|  |                           |           |               | Beneficiar:  | Proiect nr.    |
|  |                           |           |               | COMUNA COTOFANESTI, JUDETUL BACAU  | 19/2025        |
|  |                           |           |               | PRIN PRIMAR OLARIU VIOREL  |                |
| Specificatie   | Nume                      | Semnatura | Scara<br>1:50 | Titlu proiect:   | Faza           |
| SEF PROIECT  | arh. Georgiana Baltag     |           |               | „DESFIINTARE CONSTRUCTII: C2=CAMIN CULTURAL, C3=MAGAZIE SI C4=GRUP SANITAR, COM. COTOFANESTI, SAT TAMASOAI, JUD. BACAU” SI | P.TH.+D.E.     |
| SEF PROIECT STRUCTURA                                | ing. Manole Andrei Cosmin |           |               | „CONSTRUIRE GRADINITA IN SAT TAMASOAI, COM. COTOFANESTI, JUD. BACAU”   |                |
| PROIECTAT  | ing. Manole Andrei Cosmin |           | Data          | Amplasament:   |                |
| DESENAT  | ing. Manole Andrei Cosmin |           | 06.2025       | sat TAMASOAI, comuna COTOFANESTI, județul BACAU, strada Mihai Viteazul, nr. 6, NC 63963                                    | Plansa<br>DR25 |
|  |                           |           |               | COFRAJ SI ARMARE GRINDA FUNDARE (AXA F)  |                |

**SECTIUNEA 13-13  
DETALIU COFRAJ  
GRINDA FUNDARE B.A. GFF-60x150cm - Axa F**  
scara 1:20



**SECTIUNEA 13-13  
DETALIU ARMARE  
GRINDA FUNDARE B.A. GFF-60x150cm - Axa F**  
scara 1:20



**NOTA:**

•Barele longitudinale ale stalpilor din b.a. se vor ingloba in infrastructura conform detaliilor din proiectul tehnic.

**MATERIALE:**

- Beton egalizare - C8/10, X0, CEM III/ A-S 42.5R, 0-32, S2;
- Beton fundatii - C16/20, X0, CEM III/ A-S 42.5R, 0-16, S3;
- Otel: OB37, B500C;
- Acoperirea cu beton: c= 50mm in grinzi fundare, talpi si elevatii b.a.;

**NOTA:**

1. Executia lucrarilor se vor executa conform proiectului tehnic.
2. Cota ±0.00 este stabilita in proiectul de arhitectura.
3. Pentru pozitionarea gurilor tehnologice se vor studia plansele de instalatii.
4. Barele longitudinale ale stalpilor se vor ingloba in infrastructura.
5. Executia cofrajelor, confectionarea armaturilor, prepararea si turnarea betoanelor se vor desfasura in conformitate cu normele: NE 012-1/2022, NE 012-2/2022.
6. Verificarea executiei si atestarea prin documente a calitatii realizarii lucrarilor se face in conformitate cu prevederile normativului C56/1985.

PROIECTANT GENERAL: S.C. MOD CONSULTING S.R.L.

| Verificator - certif. de atest. tehn.-prof. nr. .... | Nume                      | Semnatura | Cerinta         | Referat de verificare   | Nr./data |
|--|---------------------------|-----------|-----------------|---|----------|
| A1   |                           |           |                 |   |          |
|  |                           |           |                 | Beneficiar:<br><b>COMUNA COTOFANESTI, JUDETUL BACAU</b><br>PRIN PRIMAR OLARIU VIOREL  |          |
| SEF PROIECT  | arh. Georgiana Baltag     |           | Scara<br>1:20   | Titlu proiect:<br>„DESFIINTARE CONSTRUCTII: C2=CAMIN CULTURAL, C3=MAGAZIE SI C4=GRUP SANITAR, COM. COTOFANESTI, SAT TAMASOAIA, JUD. BACAU” SI<br>„CONSTRUIRE GRADINITA IN SAT TAMASOAIA, COM. COTOFANESTI, JUD. BACAU”<br>Amplasament:<br>sat TAMASOAIA, comuna COTOFANESTI, județul BACAU, strada Mihael Viteazul, nr. 6, NC 63563 |          |
| SEF PROIECT STRUCTURA                                | ing. Manole Andrei Cosmin |           | Data<br>06.2025 | Faza<br>P.TH.+D.E.  |          |
| PROIECTAT  | ing. Manole Andrei Cosmin |           |                 | Planșa<br>DR26  |          |
| DESENAT  | ing. Manole Andrei Cosmin |           |                 | DETALII COFRAJ SI ARMARE GRINDA FUNDARE<br>(SECTIUNEA 13-13)  |          |

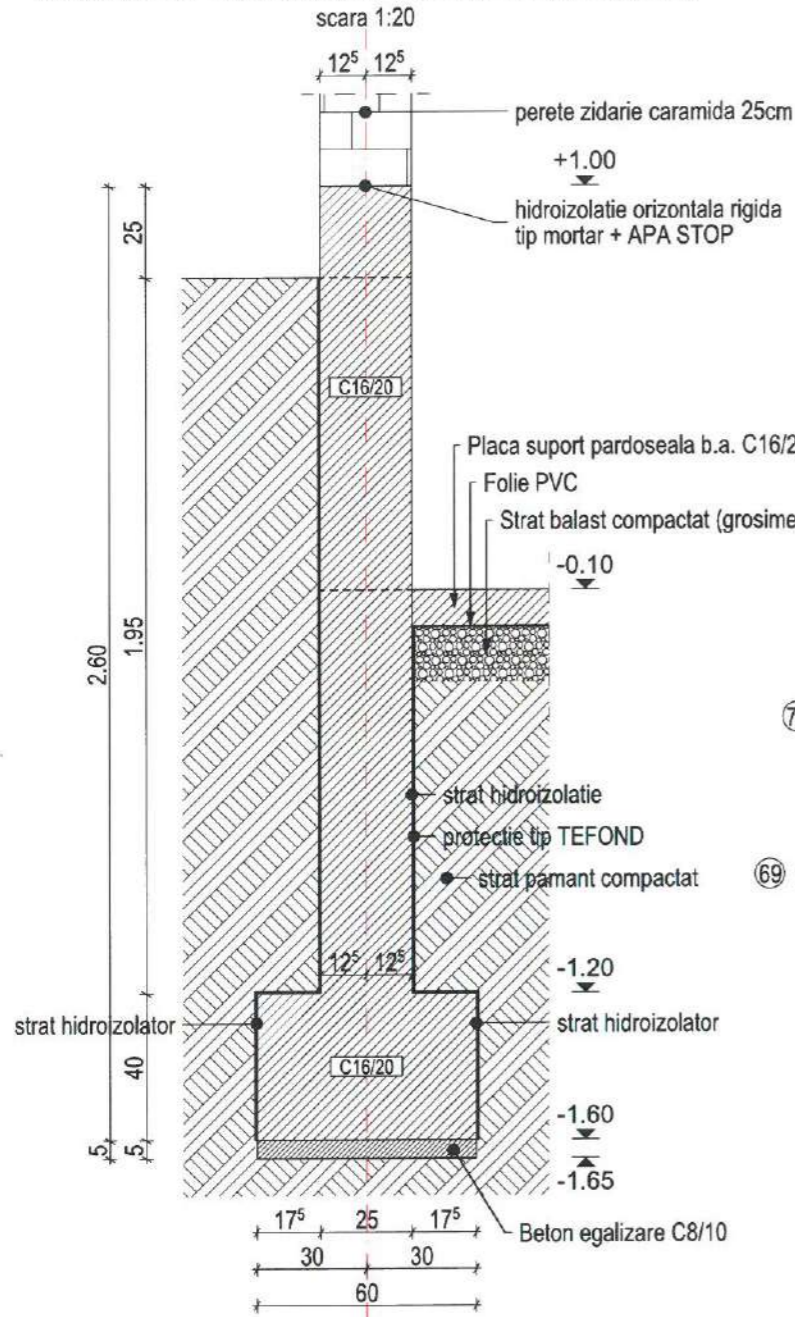
Format: A3

Proiect nr.  
19/2025

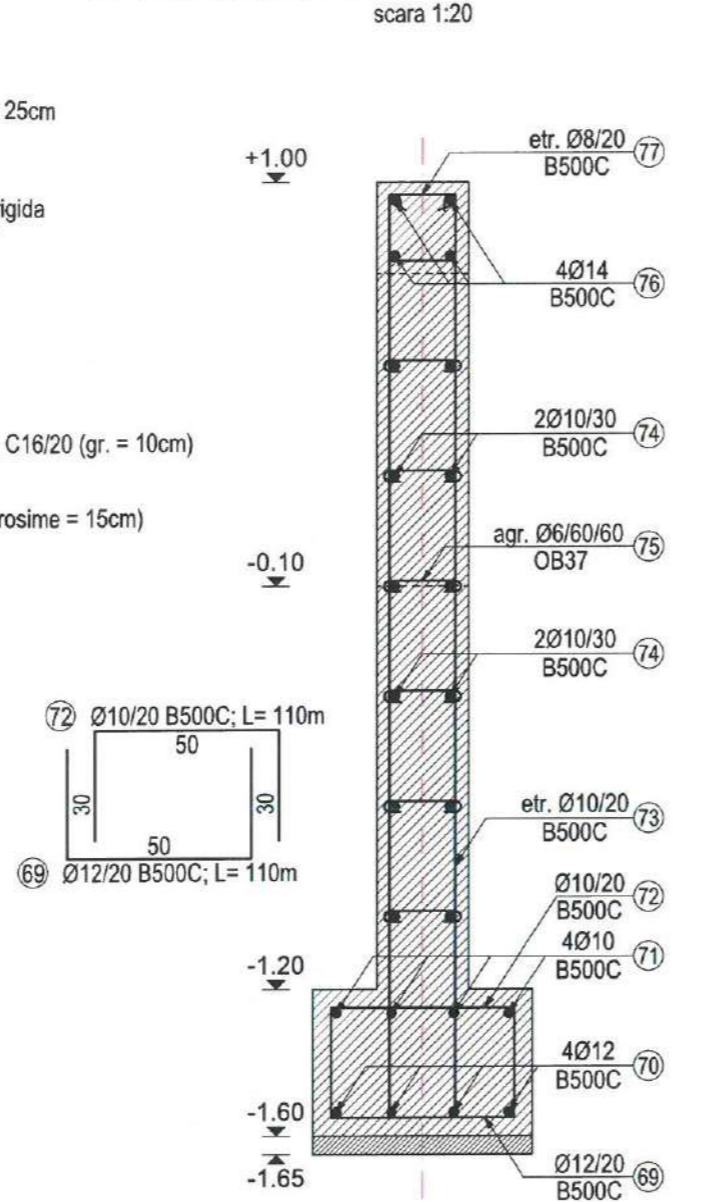
Faza  
P.TH.+D.E.

Planșa  
DR26

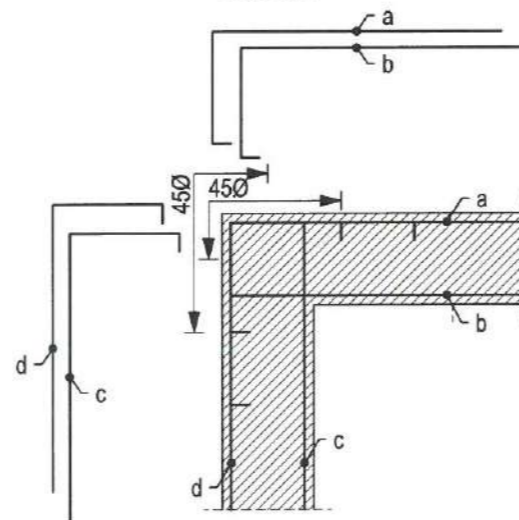
**SECTIUNEA A-A  
DETALIU COFRAJ FUNDATII CONTINUE EXTERIOARE**



**SECTIUNEA A-A  
DETALIU COFRAJ FUNDATII CONTINUE EXTERIOARE**



**DETALIU DE PRINCIPIU  
ARMARE INFRASTRUCTURA LA INTERSECTII**

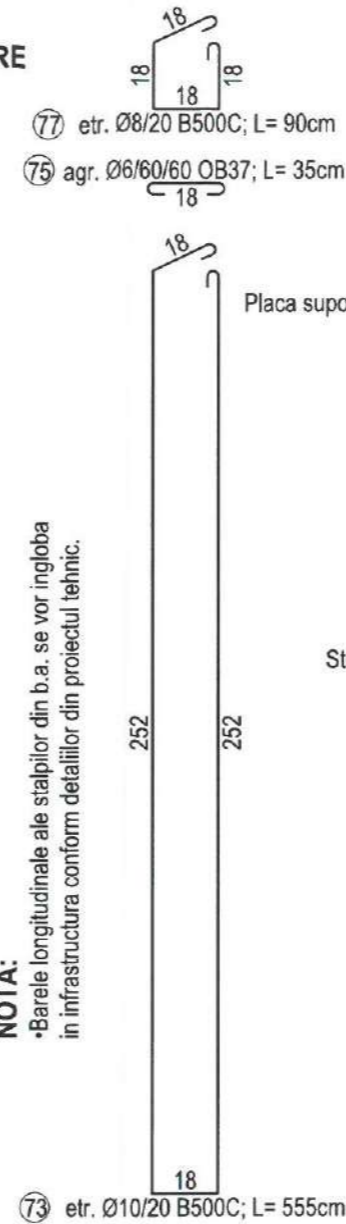


**MATERIALE:**

- Beton egalizare - C8/10, X0, CEM II/ A-S 42.5R, 0-32, S2;
- Beton fundatii - C16/20, X0, CEM II/ A-S 42.5R, 0-16, S3;
- Otel: OB37, B500C;
- Acoperirea cu beton: c= 50mm in grinzi fundare, talpi si elevatii b.a.;

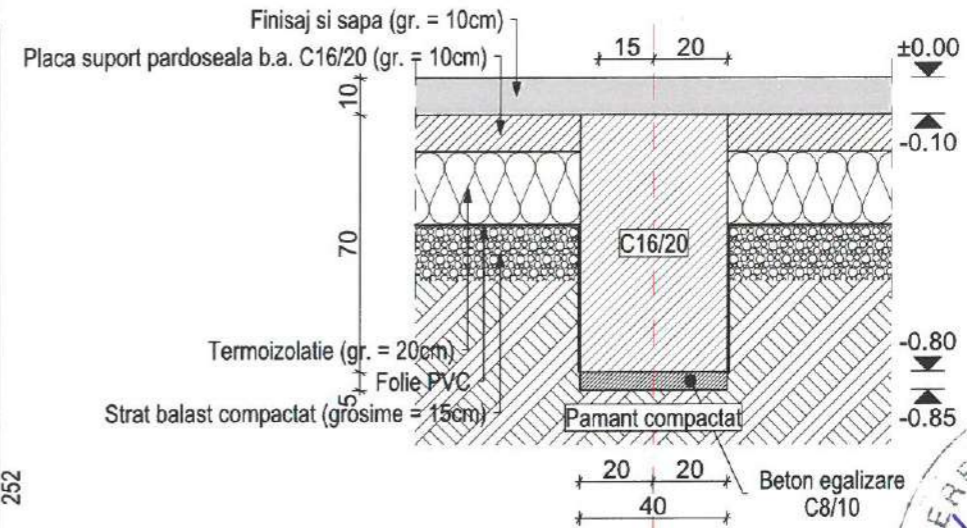
**NOTA:**

1. Executia lucrarilor se vor executa conform proiectului tehnic.
2. Cota ±0.00 este stabilita in proiectul de arhitectura.
3. Pentru pozitionarea gurilor tehnologice se vor studia plansele de instalatii.
4. Barele longitudinale ale stalpilor se vor ingloba in infrastructura.
5. Executia cofrajelor, confectionarea armaturilor, prepararea si turnarea betoanelor se vor desfasura in conformitate cu normele: NE 012-1/2022, NE 012-2/2022.
6. Verificarea executiei si atestarea prin documente a calitatii realizarii lucrarilor se face in conformitate cu prevederile normativului C56/1985.

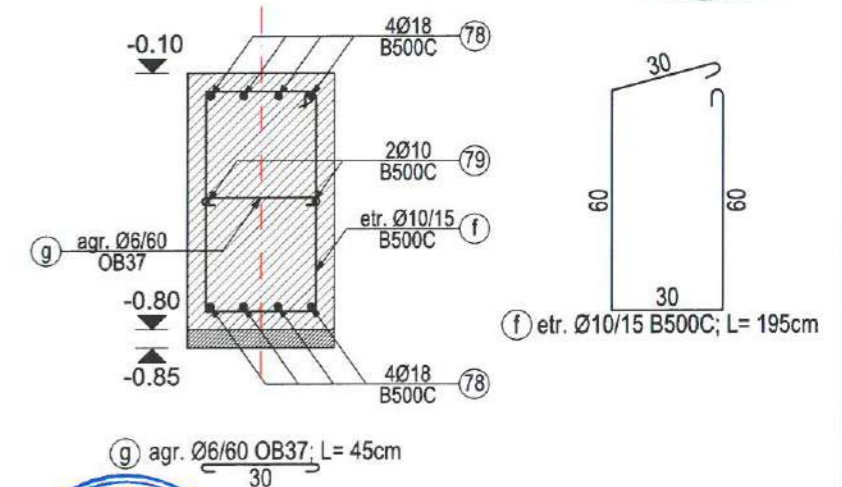


**NOTA:**  
•Barele longitudinale ale stalpilor din b.a. se vor ingloba in infrastructura conform detaliilor din proiectul tehnic.

**SECTIUNEA B-B  
DETALIU COFRAJ  
GRINDA FUNDARE B.A. GF-40x70cm**



**SECTIUNEA B-B  
DETALIU ARMARE  
GRINDA FUNDARE B.A. GF-40x70cm**



PROIECTANT GENERAL: S.C. MOD CONSULTING S.R.L.

|   |                           |           |         |  |                |
|---|---------------------------|-----------|---------|--|----------------|
| Verificator - certif. de atest. tehnic-prof. nr. .... |                           |           |         |  | Format: A3     |
| Verificator   | Nume                      | Semnatura | Cerinta | Referat de verificare  | Nr./data       |
|   |                           |           |         | Beneficiar:  | Proiect nr.    |
|   |                           |           |         | <b>COMUNA COTOFANESTI, JUDETUL BACAU</b>   | <b>19/2025</b> |
|   |                           |           |         | PRIN PRIMAR OLARIU VIOREL  |                |
| Specificatie  | Nume                      | Semnatura | Scara   | Titlu proiect:   | Faza           |
| SEF PROIECT   | arh. Georgiana Baltag     |           | 1:20    | „DESFIINTARE CONSTRUCTII: C2=CAMIN CULTURAL, C3=MAGAZIE SI C4=GRUP SANITAR, COM. COTOFANESTI, SAT TAMASOAILA, JUD. BACAU” SI | P.TH.+D.E.     |
| SEF PROIECT STRUCTURA                                 | ing. Manole Andrei Cosmin |           |         | „CONSTRUIRE GRADINITA IN SAT TAMASOAILA, COM. COTOFANESTI, JUD. BACAU”   |                |
| PROIECTAT   | ing. Manole Andrei Cosmin |           | Data    | Amplasament:   | Plansa         |
| DESENAT   | ing. Manole Andrei Cosmin |           | 06.2025 | sat TAMASOAILA, comuna COTOFANESTI, Județul BACAU, strada Mihai Viteazul, nr. 6, NC 63563                                    | DR27           |
|   |                           |           |         | <b>DETALII COFRAJ SI ARMARE FUNDATII B.A. (SECTIUNEA A-A; B-B)</b>   |                |