

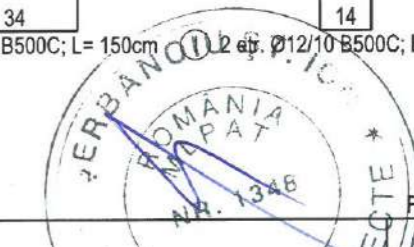
ATENȚIE:
•Barele longitudinale ale stalpilor din b.a. se vor ingloba in infrastructura conform detaliilor din proiectul tehnic.
•In camp vor fi dispusi etrieri Ø10/10 B500C, iar in noduri vor fi dispusi etrieri Ø12/10 B500C.

NOTA:
1. Executia lucrarilor se vor executa conform proiectului proiect tehnic.
2. Pentru pozitionarea golurilor tehnologice se vor studia plansele de instalatii.
3. Executia cofrajelor, confectionarea armaturilor, prepararea si turnarea betoanelor se vor desfasura in conformitate cu normele: NE 012-1/2022, NE 012-2/2022.
4. Verificarea executiei si atestarea prin documente a calitatii realizarii lucrarilor se face in conformitate cu prevederile normativului C56/1985.

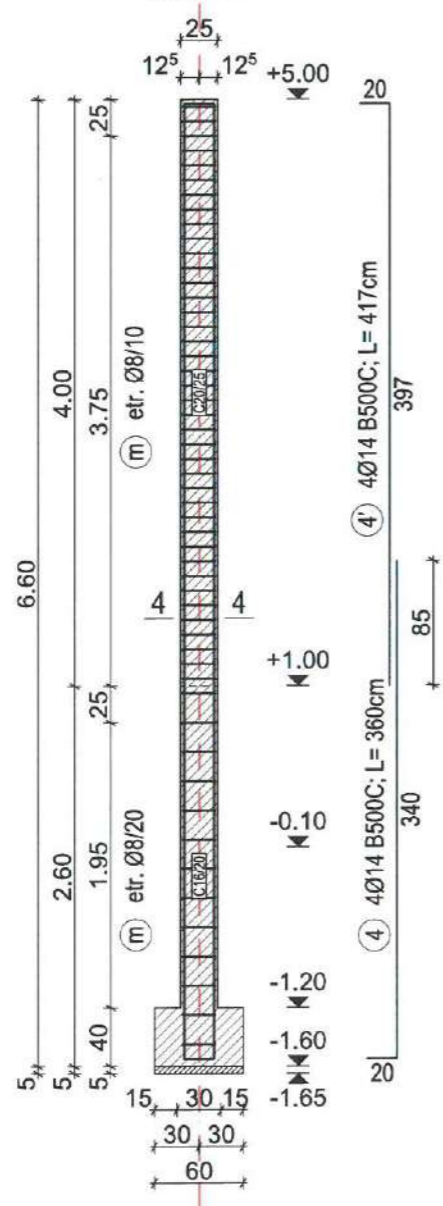
MATERIALE:
•Beton suprastructura - C20/25, X0, CEM II/ A-S 42.5R, 0-16, S3;
•Otel: OB37, B500C;
•Acoperirea cu beton: c= 30mm in stalpi si grinzi b.a.; c= 25mm in stalpisorii si centuri b.a.; c= 20mm in placi si rampe b.a.;

PROIECTANT GENERAL: S.C. MOD CONSULTING S.R.L.

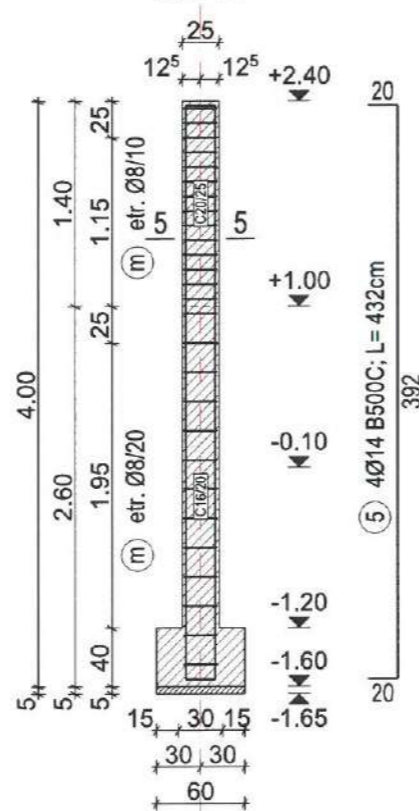
Verificator - certif. de atest. tehn.-prof. nr.	A1				
Verificator	Nume	Semnatura	Cerinta	Referat de verificare	Nr./data
	arh. Georgiana Baltag			Beneficiar:	Proiect nr. 19/2025
	ing. Manole Andrei Cosmin			COMUNA COTOFANESTI, JUDETUL BACAU PRIN PRIMAR OLARIU VIOREL	
Specificatie	Nume	Semnatura	Scara	Titlu proiect:	Faza
SEF PROIECT	arh. Georgiana Baltag		1:50, 1:20	„DESFIINTARE CONSTRUCTII: C2=CAMIN CULTURAL, C3=MAGAZIE SI C4=GRUP SANITAR, COM. COTOFANESTI, SAT TAMASOAIA, JUDE. BACAU” SI	P.TH.+D.E.
SEF PROIECT STRUCTURA	ing. Manole Andrei Cosmin			„CONSTRUIRE GRADINITA IN SAT TAMASOAIA, COM. COTOFANESTI, JUDE. BACAU”	
PROIECTAT	ing. Manole Andrei Cosmin		Data	Amplasament:	Planșa DR28
DESENAT	ing. Manole Andrei Cosmin		06.2025	sat TAMASOAIA, comuna COTOFANESTI, județul BACAU, strada Mihai Viteazul, nr. 6, NC 63563	



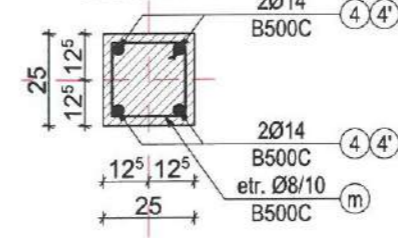
STALPISORI B.A.
Sb1-25x25cm - 2 bucati
scara 1:20



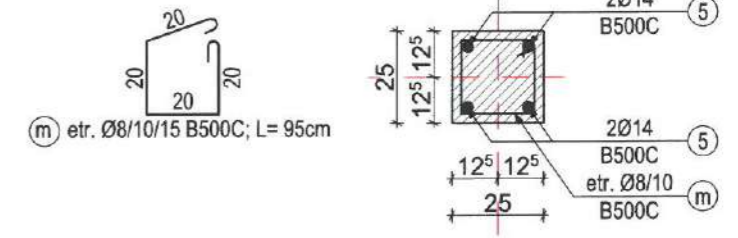
STALPISOR B.A.
Sb2-25x25cm - 1 bucati
scara 1:20



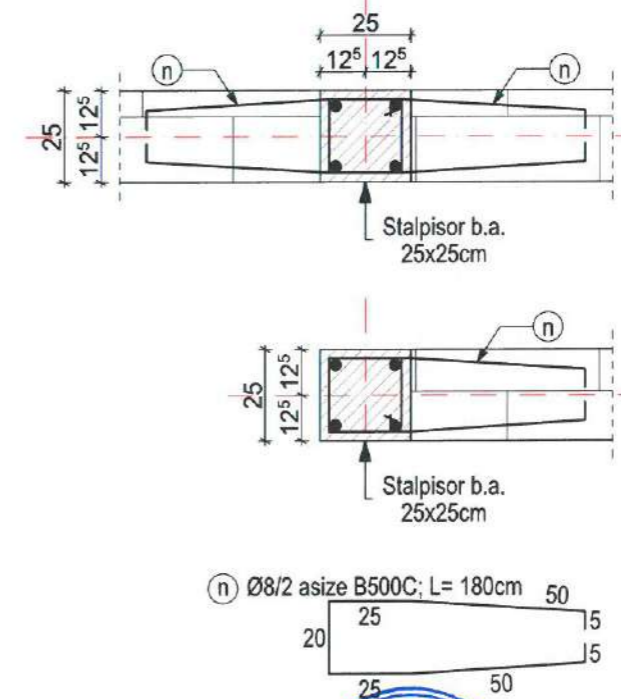
SECTIUNEA 4-4
scara 1:20



SECTIUNEA 5-5
scara 1:20



DETALII DE PRINCIPIU
ANCORARE ZIDARIE
scara 1:20



- NOTA:**
- Execuția lucrărilor se vor executa conform proiectului proiect tehnic.
 - Pentru poziționarea golurilor tehnologice se vor studia planșele de instalații.
 - Execuția cofrajelor, confecționarea armăturilor, prepararea și turnarea betoanelor se vor desfășura în conformitate cu normele: NE 012-1/2022, NE 012-2/2022.
 - Verificarea execuției și atestarea prin documente a calității realizării lucrărilor se face în conformitate cu prevederile normativului C56/1985.

MATERIALE:
•Beton suprastructura - C20/25, X0, CEM II/A-S 42.5R, 0-16, S3;
•Otel: OB37, B500C;
•Acoperirea cu beton: c= 30mm în stalpi și grinzi b.a.; c= 25mm în stalpisorii și centuri b.a.; c= 20mm în plăci și rampe b.a.;

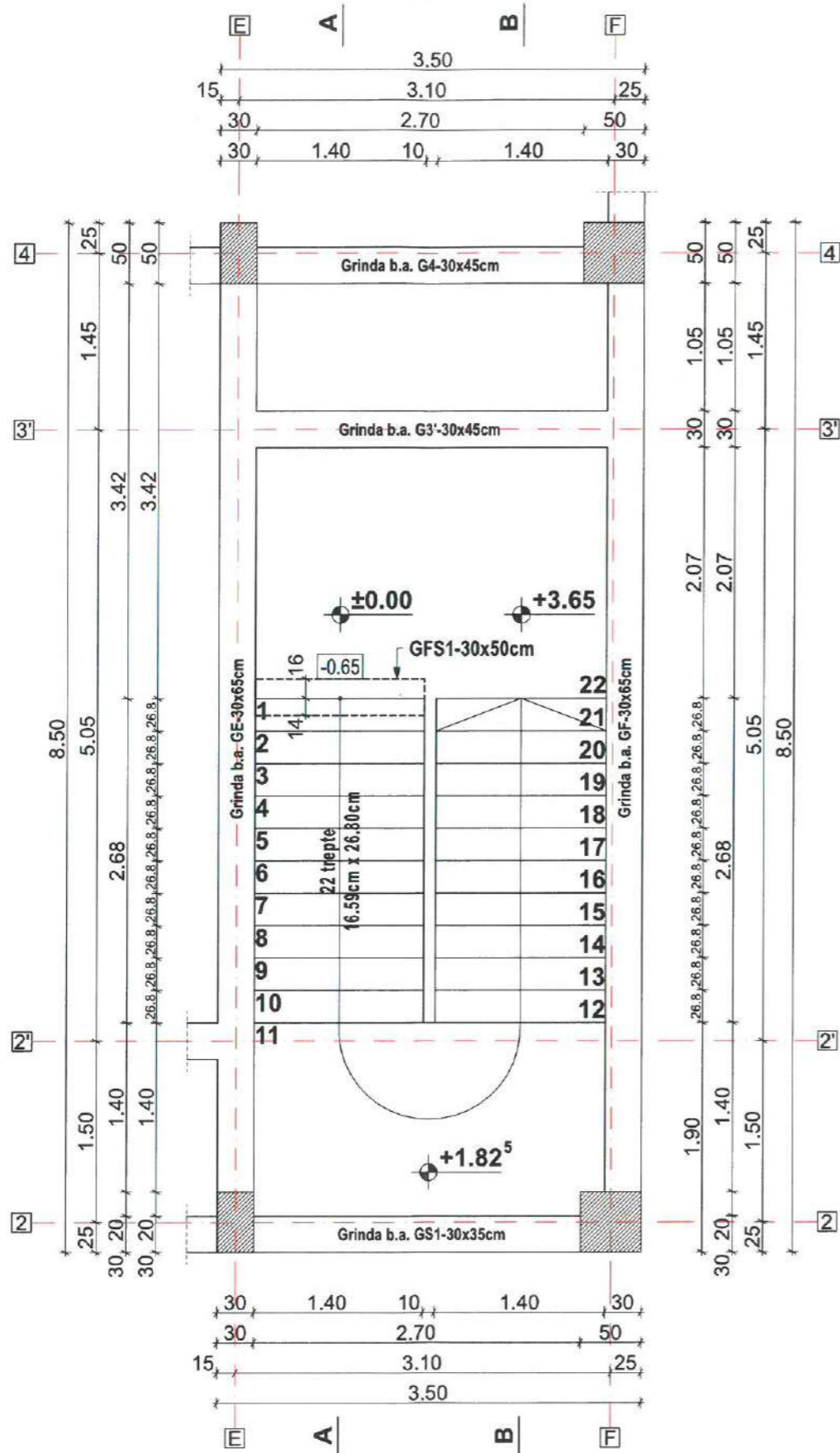
PROIECTANT GENERAL: S.C. MOD CONSULTING S.R.L.

Verificator - certif. de atest. tehn.-prof. nr.	A1				
Verificator	Nume	Semnatura	Cerinta	Referat de verificare	Nr./data
	 CUI: 44357294 J22/1804/31.05.2021 Str. Oancea Nr. 20, Mun. Iasi, Jud. Iasi Telefon: 0743 34 00 19 Email: macteamproject@gmail.com			Beneficiar: COMUNA COTOFANESTI, JUDETUL BACAU PRIN PRIMAR OLARIU VIOREL	Proiect nr. 19/2025
Specificatie	Nume	Semnatura	Scara	Titlu proiect:	Faza
SEF PROIECT	arh. Georgiana Baltag		1:50, 1:20	„DEȘFIINTARE CONSTRUCTII: C2=CAMIN CULTURAL, C3=MAGAZIE SI C4=GRUP SANITAR, COM. COTOFANESTI, SAT TAMASOAIA, JUD. BACAU” SI	P.T.H.+D.E.
SEF PROIECT STRUCTURA	ing. Manole Andrei Cosmin			„CONSTRUIRE GRADINITA IN SAT TAMASOAIA, COM. COTOFANESTI, JUD. BACAU”	
PROIECTAT	ing. Manole Andrei Cosmin		Data	Amplasament:	
DESENAT	ing. Manole Andrei Cosmin		06.2025	sat TAMASOAIA, comuna COTOFANESTI, județul BACAU, strada Mihai Viteazul, nr. 6, NC 63563	Plansa DR29
				DETALII COFRAJ SI ARMARE STALPISORI B.A. (Sb1, Sb2)	

Format: A3

PLAN COFRAJ SCARA INTERIOARA B.A. PARTER

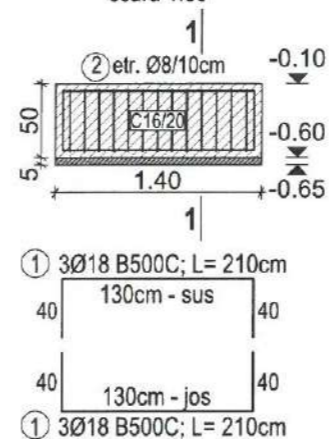
scara 1:50



GRINDA FUNDARE GFS1-30x50cm

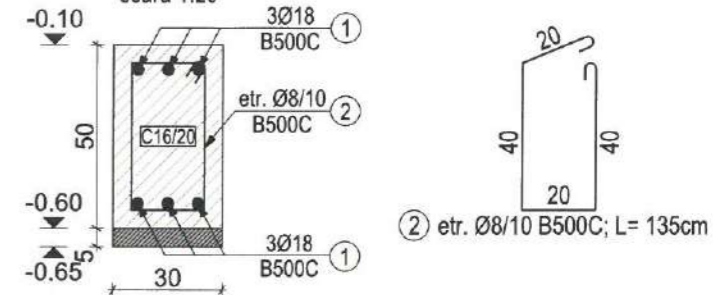
1 bucata

scara 1:50



SECTIUNEA 1-1

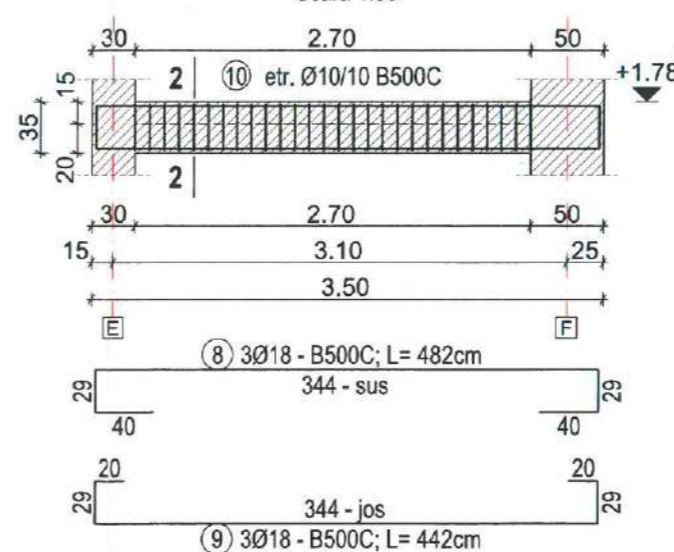
scara 1:20



GRINDA B.A. COTA +1.78⁵

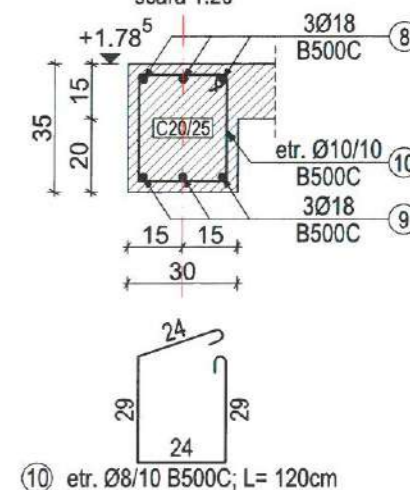
GS1-30x35cm - Axa 2 (1 bucata)

Scara 1:50



SECTIUNEA 2-2

scara 1:20



ATENTIE:

- Grinda GS1-30x35cm, din beton armat, clasa C20/25cm, cota +1.785, va fi ancorata in stalpii din b.a. din axele 2/E, respectiv axa 2/F. Barele de armatura Ø18 vor fi prevazute in stalpii din b.a. inaintea turnarii betonului sau vor fi ancorate in stalpi prin intermediul ancorelor chimice.

NOTA:

- Executia lucrarilor se vor executa conform proiectului proiect tehnic.
- Pentru pozitionarea golurilor tehnologice se vor studia plansele de instalatii.
- Executia cofrajelor, confectionarea armaturilor, prepararea si turnarea betoanelor se vor desfasura in conformitate cu normele: NE 012-1/2022, NE 012-2/2022.
- Verificarea executiei si atestarea prin documente a calitatii realizarii lucrarilor se face in conformitate cu prevederile normativului C56/1985.

MATERIALE:

- Beton suprastructura - C20/25, X0, CEM II/A-S 42.5R, 0-16, S3;
- Otel: OB37, B500C;
- Acoperirea cu beton: c= 30mm in stalpi si grinzi b.a.; c= 25mm in stalpisorii si centuri b.a.; c= 20mm in placi si rampe b.a.;



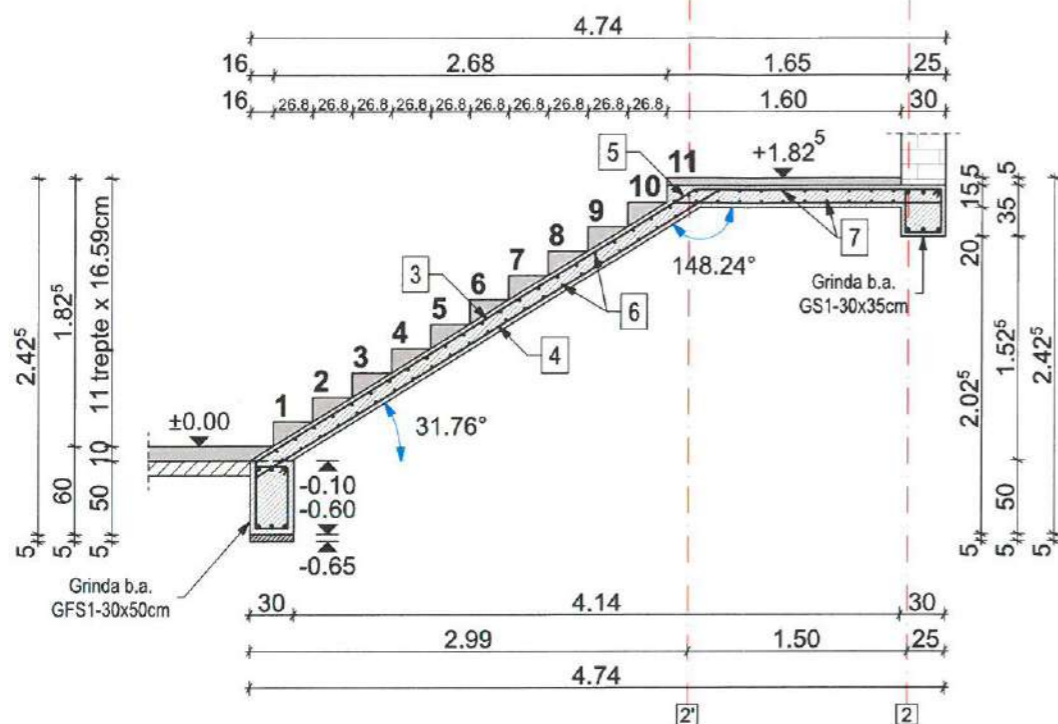
PROIECTANT GENERAL: S.C. MOD CONSULTING S.R.L.

Verificator - certif. de atest. tehn.-prof. nr.		A1			
Verificator	Nume	Semnatura	Cerinta	Referat de verificare	Nr./data
				Beneficiar: COMUNA COTOFANESTI, JUDETUL BACAU PRIN PRIMAR OLARIU VIOREL	
Specificatie	Nume	Semnatura	Scara	Titlu proiect:	Proiect nr.
SEF PROIECT	arh. Georgiana Baltag		1:50, 1:20	„DESFIINTARE CONSTRUCTII: C2=CAMIN CULTURAL, C3=MAGAZIE SI C4=GRUP SANITAR, COM. COTOFANESTI, SAT TAMASOAILA, JUDE. BACAU” SI „CONSTRUIRE GRADINITA IN SAT TAMASOAILA, COM. COTOFANESTI, JUDE. BACAU”	19/2025
SEF PROIECT STRUCTURA	ing. Manole Andrei Cosmin			Amplasament: sat TAMASOAILA, comuna COTOFANESTI, judetul BACAU, strada Mihai Viteazul, nr. 6, NC 63563	Faza P.TH.+D.E.
PROIECTAT	ing. Manole Andrei Cosmin		Data	DETALII COFRAJ SI ARMARE SCARA INTERIOARA B.A.	
DESENAT	ing. Manole Andrei Cosmin		06.2025	Plansa DR30	

Format: A3

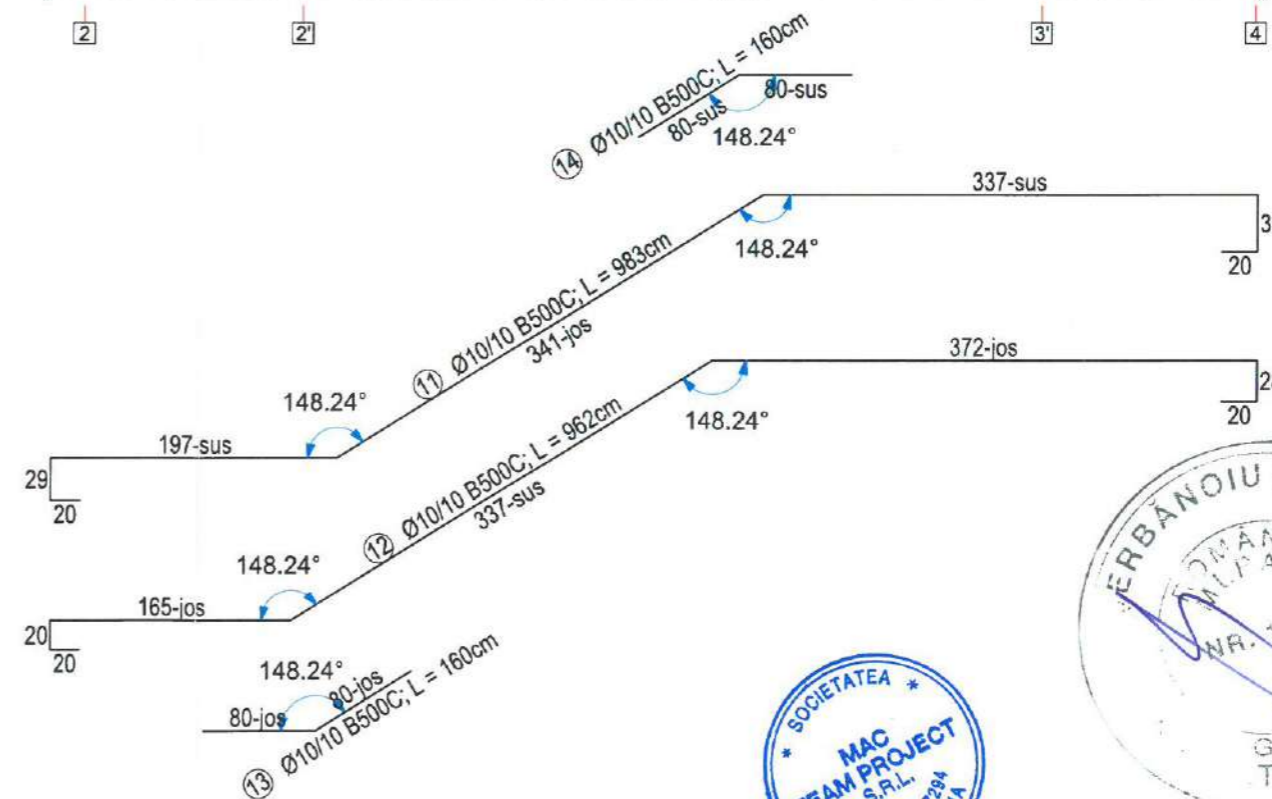
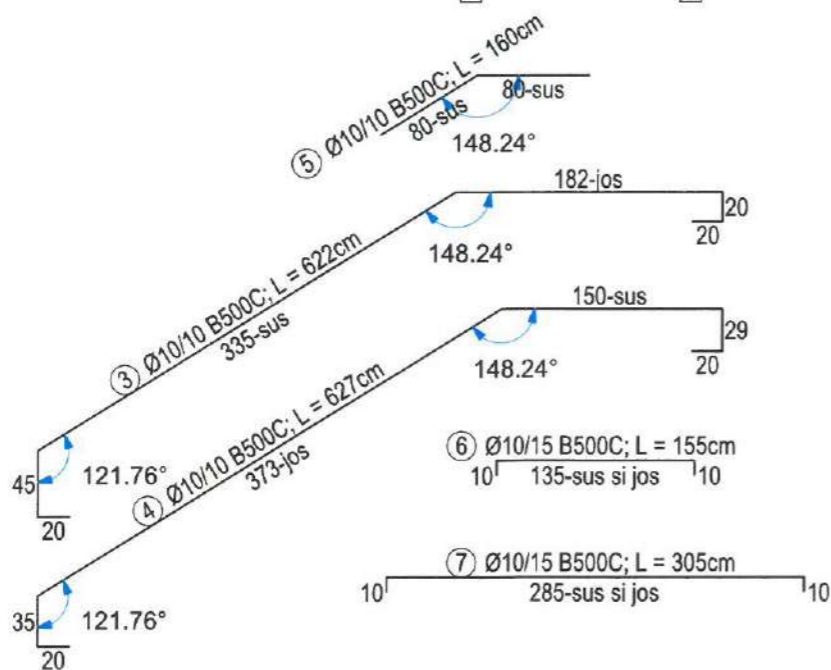
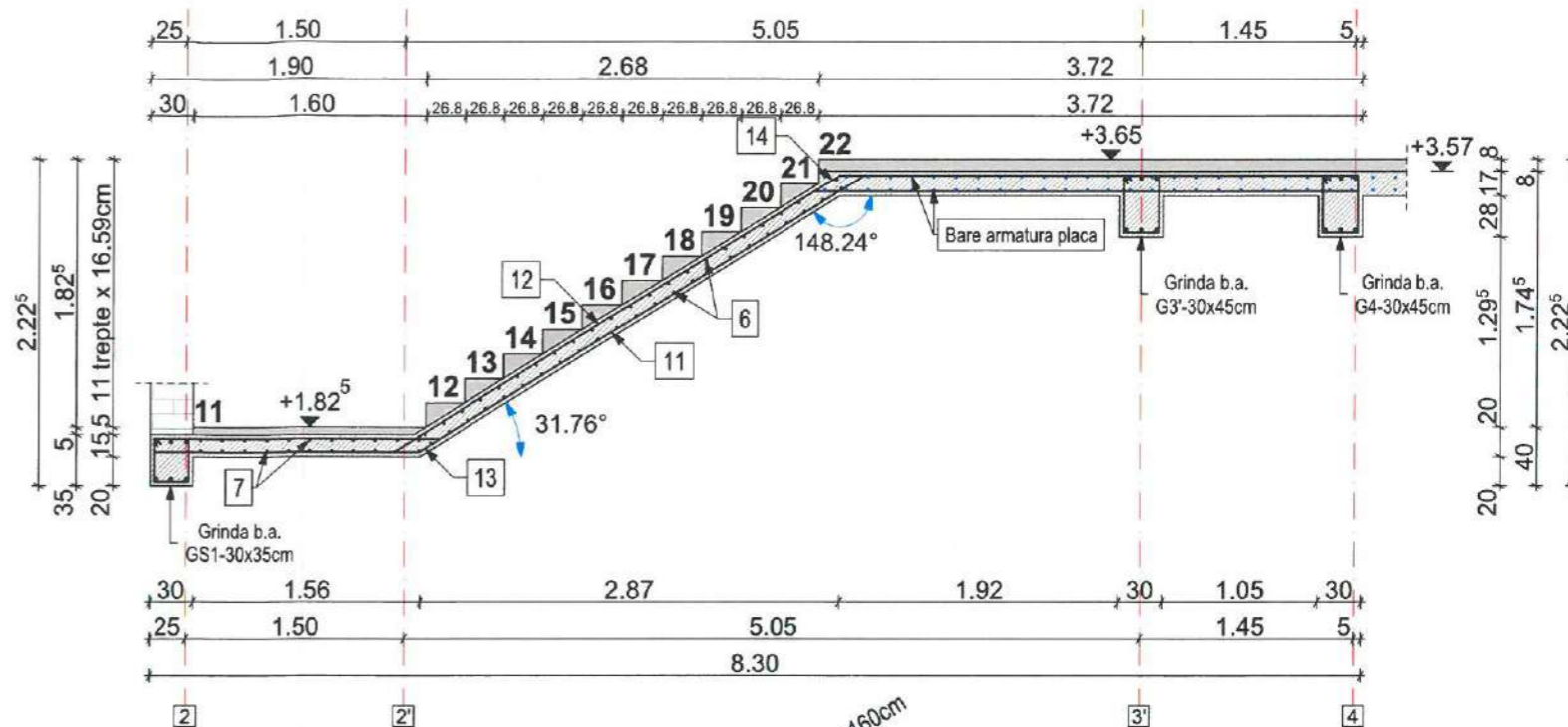
SECTIUNEA A-A
COFRAJ SI ARMARE SCARA B.A. INTERIOARA PARTER

scara 1:50



SECTIUNEA B-B
COFRAJ SI ARMARE SCARA B.A. INTERIOARA PARTER

scara 1:50



NOTA:

- Executia lucrarilor se vor executa conform proiectului proiect tehnic.
- Pentru pozitionarea goturilor tehnologice se vor studia plansele de instalatii.
- Executia cofrajelor, confectionarea armaturilor, prepararea si turnarea betoanelor se vor desfasura in conformitate cu normele: NE 012-1/2022, NE 012-2/2022.
- Verificarea executiei si atestarea prin documente a calitatii realizarii lucrarilor se face in conformitate cu prevederile normativului C56/1985.

MATERIALE:

- Beton suprastructura - C20/25, X0, CEM II/ A-S 42.5R, 0-16, S3;
- Otel: OB37, B500C;
- Acoperirea cu beton: c= 30mm in stalpi si grinzi b.a.; c= 25mm in stalpisorii si centuri b.a.; c= 20mm in placi si rampe b.a.;

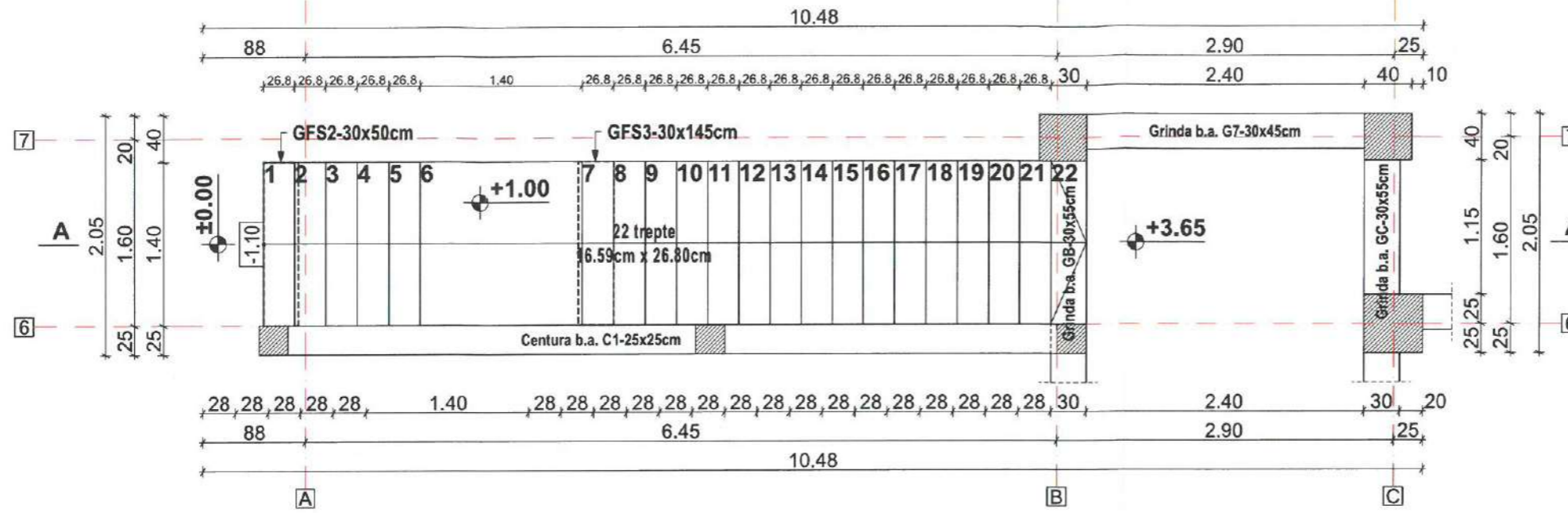


PROIECTANT GENERAL: S.C. MOD CONSULTING S.R.L.

Verificator - certif. de atest tehn.-prof. nr.		A1			
Verificator	Nume	Semnatura	Cerinta	Referat de verificare	Nr./data
				Beneficiar:	Proiect nr.
				COMUNA COTOFANESTI, JUDETUL BACAU	19/2025
				PRIN PRIMAR OLARIU VIOREL	
Specificatie	Nume	Semnatura		Titlu proiect:	Faza
SEF PROIECT	arh. Georgiana Baltag		Scara	„DESFIINTARE CONSTRUCTII: C2=CAMIN CULTURAL, C3=MAGAZIE SI C4=GRUP SANITAR, COM. COTOFANESTI, SAT TAMASOAIA, JUDE. BACAU” SI	P.TH.+D.E.
SEF PROIECT STRUCTURA	ing. Manole Andrei Cosmin		1:50	„CONSTRUIRE GRADINITA IN SAT TAMASOAIA, COM. COTOFANESTI, JUDE. BACAU”	
PROIECTAT	ing. Manole Andrei Cosmin		Data	Amplasament:	
DESENAT	ing. Manole Andrei Cosmin		06.2025	SAT TAMASOAIA, comuna COTOFANESTI, judetul BACAU, strada Mihai Viteazul, nr. 6, NC 63563	Plansa
				SECTIUNI COFRAJ SI ARMARE SCARA INTERIOARA B.A.	DR31

PLAN COFRAJ SCARA EXTERIOARA B.A.

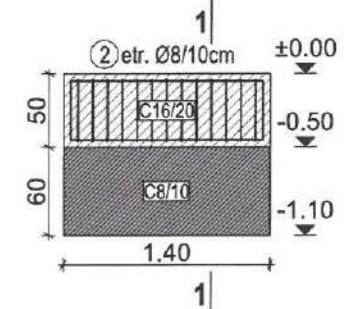
scara 1:50



GRINDA FUNDARE GFS2-30x50cm

1 bucata

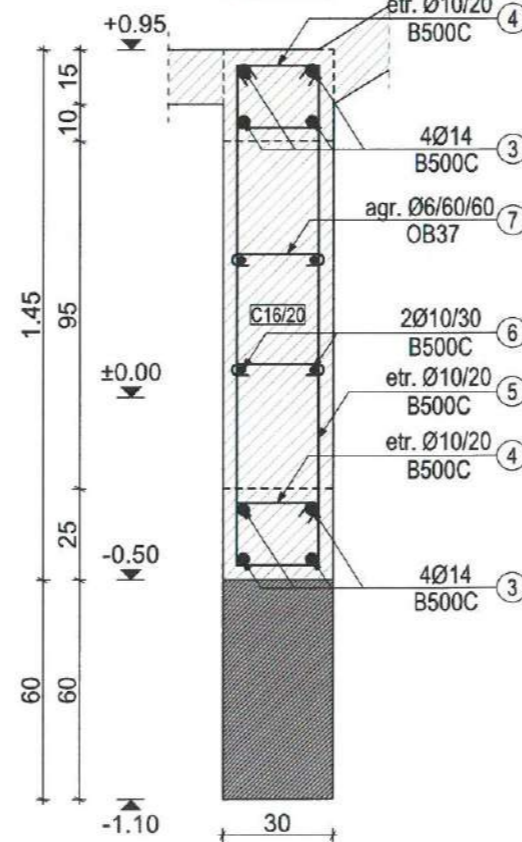
scara 1:50



- ① 3Ø18 B500C; L= 210cm
- 40 130cm - sus 40
- 40 130cm - jos 40
- ① 3Ø18 B500C; L= 210cm

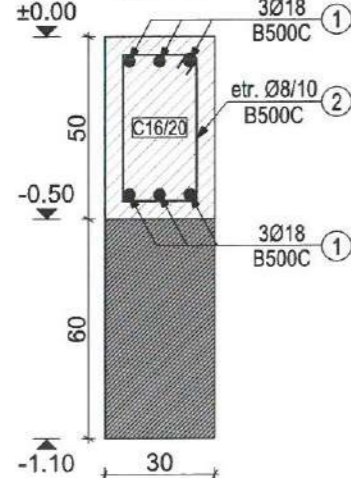
GRINDA B.A. GFS3-30x145cm

scara 1:20

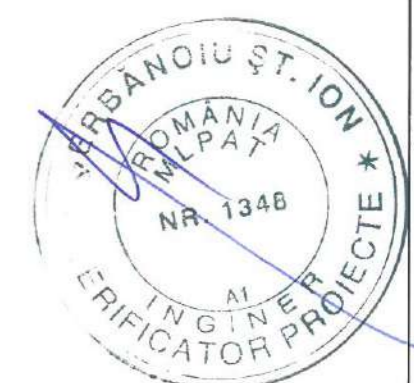
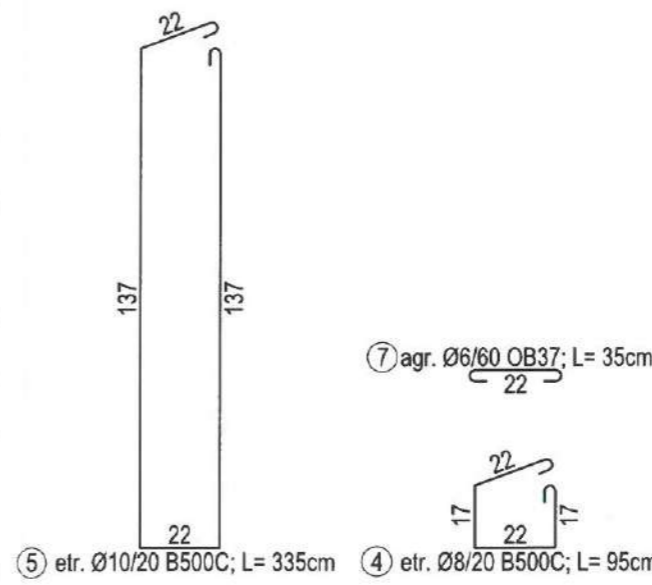


SECTIUNEA 1-1

scara 1:20



- ② etr. Ø8/10 B500C; L= 135cm



NOTA:

1. Executia lucrarilor se vor executa conform proiectului proiect tehnic.
2. Pentru pozitionarea golurilor tehnologice se vor studia plansele de instalatii.
3. Executia cofrajelor, confectionarea armaturilor, prepararea si turnarea betoanelor se vor desfasura in conformitate cu normele: NE 012-1/2022, NE 012-2/2022.
4. Verificarea executiei si atestarea prin documente a calitatii realizarii lucrarilor se face in conformitate cu prevederile normativului C56/1985.

MATERIALE:

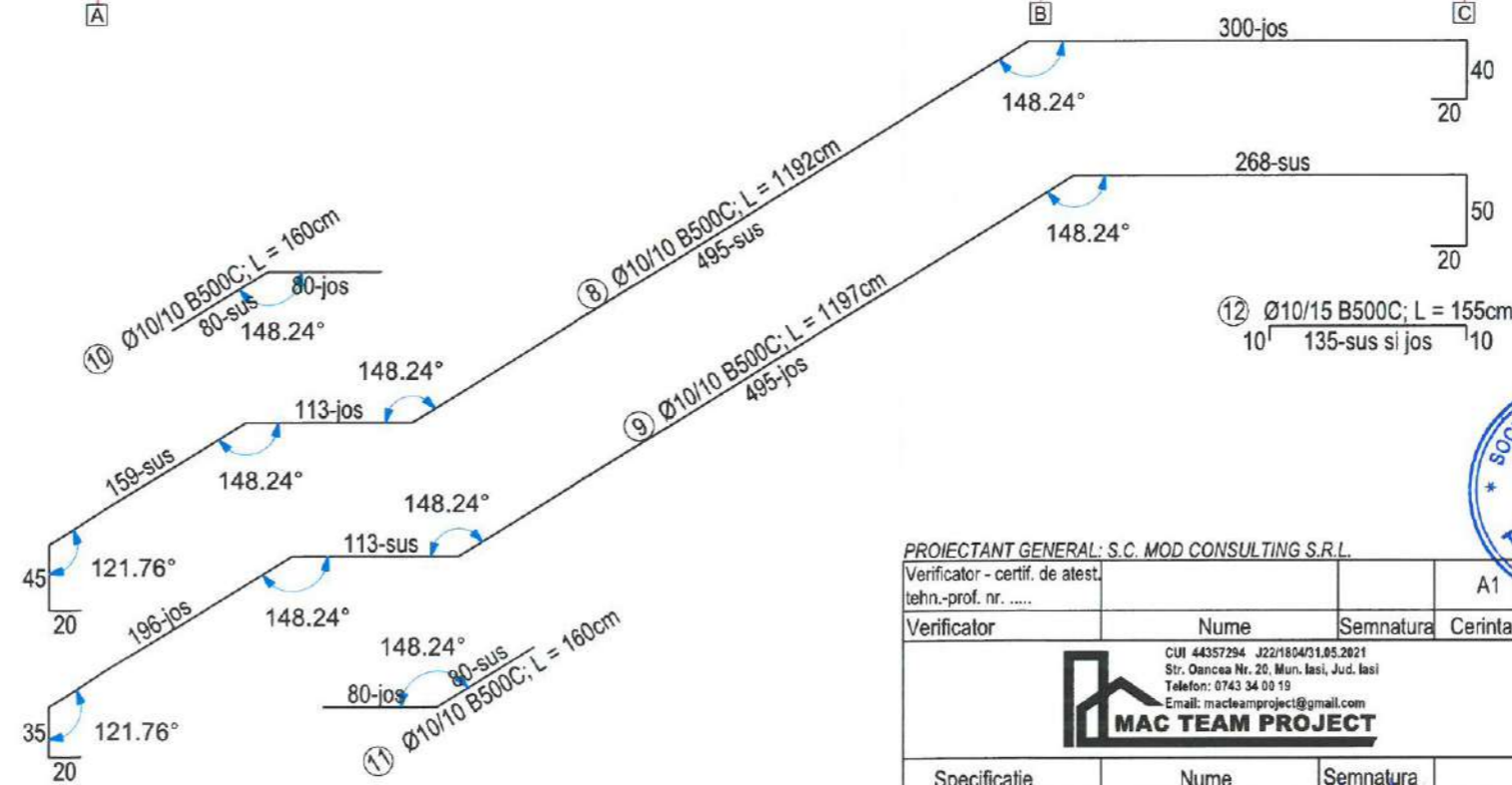
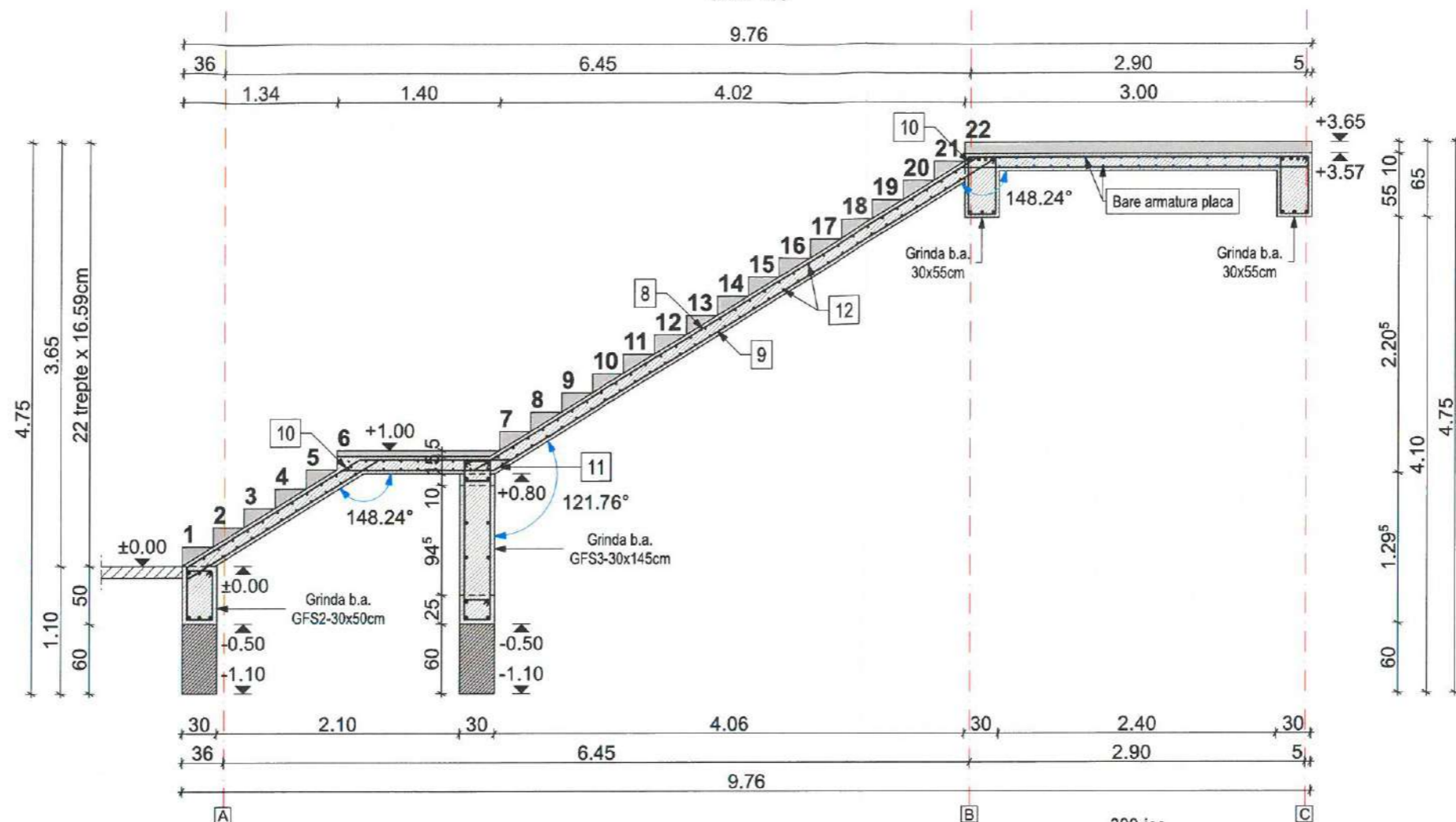
- Beton suprastructura - C20/25, X0, CEM II/ A-S 42.5R, 0-16, S3;
- Otel: OB37, B500C;
- Acoperirea cu beton: c= 30mm in stalpi si grinzi b.a.; c= 25mm in stalpisorii si centuri b.a.; c= 20mm in placi si rampe b.a.;

PROIECTANT GENERAL: S.C. MOD CONSULTING S.R.L.

Verificator - certif. de atest. tehn.-prof. nr.	A1				Format: A3
Verificator	Nume	Semnatura	Cerinta	Referat de verificare	Nr./data
				Beneficiar:	Proiect nr.
				COMUNA COTOFANESTI, JUDETUL BACAU	19/2025
				PRIN PRIMAR OLARIU VIOREL	
Specificatie	Nume	Semnatura	Scara	Titlu proiect:	Faza
SEF PROIECT	arh. Georgiana Baltag		1:50, 1:20	„DEȘFIINTARE CONSTRUCTIE: C2=CAMIN CULTURAL, C3=MAGAZIE SI C4=GRUP SANITAR, COM. COTOFANESTI, SAT TAMASOAILA, JUD. BACAU” SI	P.TH.+D.E.
SEF PROIECT STRUCTURA	ing. Manole Andrei Cosmin			„CONSTRUIRE GRADINITA IN SAT TAMASOAILA, COM. COTOFANESTI, JUD. BACAU”	
PROIECTAT	ing. Manole Andrei Cosmin		Data	Amplasament:	Plansa
DESENAT	ing. Manole Andrei Cosmin		06.2025	sat TAMASOAILA, comuna COTOFANESTI, județul BACAU, strada Mihai Viteazul, nr. 6, NC 63563	DR32
				DETALII COFRAJ SI ARMARE SCARA EXTERIOARA B.A.	

SECTIUNEA A-A
COFRAJ SI ARMARE SCARA B.A. EXTERIOARA PARTER

scara 1:50



NOTA:

- Executia lucrarilor se vor executa conform proiectului proiect tehnic.
- Pentru pozitionarea golurilor tehnologice se vor studia plansele de instalatii.
- Executia cofrajelor, confectionarea armaturilor, prepararea si turnarea betoanelor se vor desfasura in conformitate cu normele: NE 012-1/2022, NE 012-2/2022.
- Verificarea executiei si atestarea prin documente a calitatii realizarii lucrarilor se face in conformitate cu prevederile normativului C56/1985.

MATERIALE:

- Beton suprastructura - C20/25, X0, CEM II/ A-S 42.5R, 0-16, S3;
- Otel: OB37, B500C;
- Acoperirea cu beton: c= 30mm in stalpi si grinzi b.a.; c= 25mm in stalpisorii si centuri b.a.; c= 20mm in placi si rampe b.a.;

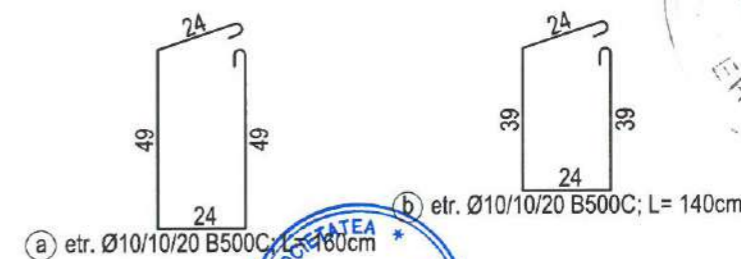
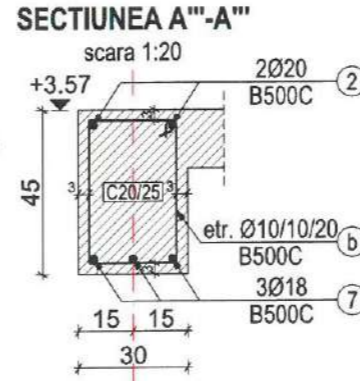
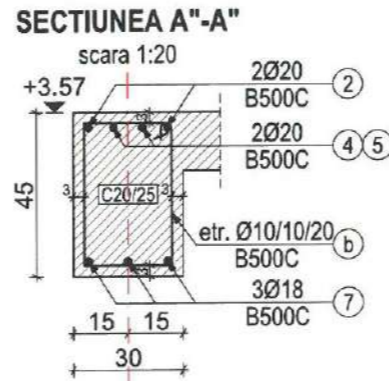
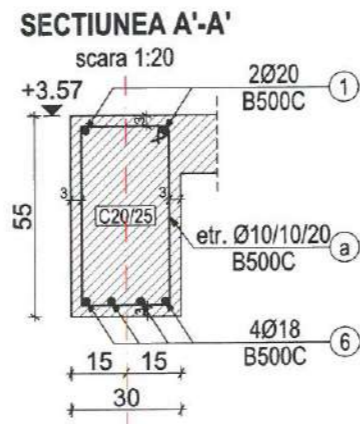
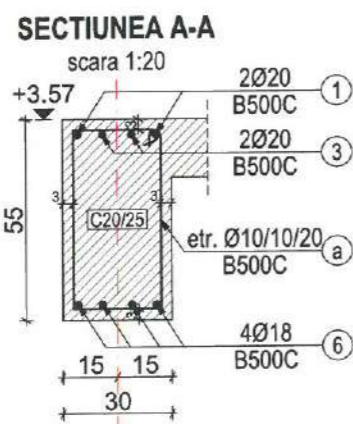
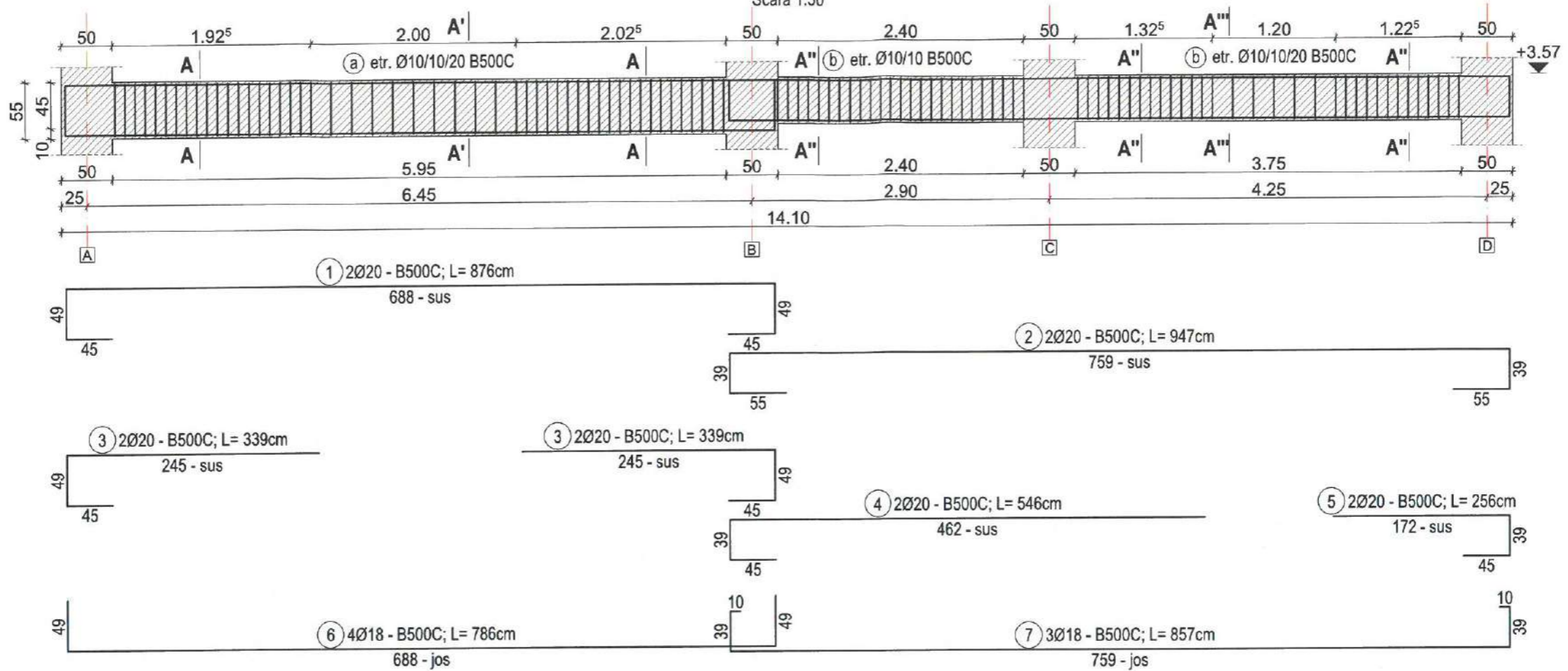


PROIECTANT GENERAL: S.C. MOD CONSULTING S.R.L.

Verificator - certif. de atest. tehn.-prof. nr.			A1		Format: A3
Verificator	Nume	Semnatura	Cerinta	Referat de verificare	Nr./data
				Beneficiar:	Proiect nr.
				COMUNA COTOFANESTI, JUDETUL BACAU	19/2025
				PRIN PRIMAR OLARIU VIOREL	
Specificatie	Nume	Semnatura		Titlu proiect:	Faza
SEF PROIECT	arh. Georgiana Baltag			„DESFIINTARE CONSTRUCTII: C2=CAMIN CULTURAL, C3=MAGAZIE SI C4=GRUP SANITAR, COM. COTOFANESTI, SAT TAMASOAI, JUD. BACAU” SI	P.TH.+D.E.
SEF PROIECT STRUCTURA	ing. Manole Andrei Cosmin			„CONSTRUIRE GRADINITA IN SAT TAMASOAI, COM. COTOFANESTI, JUD. BACAU”	
PROIECTAT	ing. Manole Andrei Cosmin			Amplasament:	
DESENAT	ing. Manole Andrei Cosmin			sat TAMASOAI, comuna COTOFANESTI, județul BACAU, strada Mihai Viteazul, nr. 6, NC 63563	Plansa DR33
				Scara 1:50	
				Data 06.2025	

GRINDA B.A. COTA +3.57
G1-30x55cm/30x45cm - Axa 1 (1 bucata)

Scara 1:50

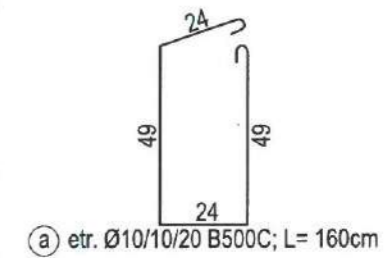
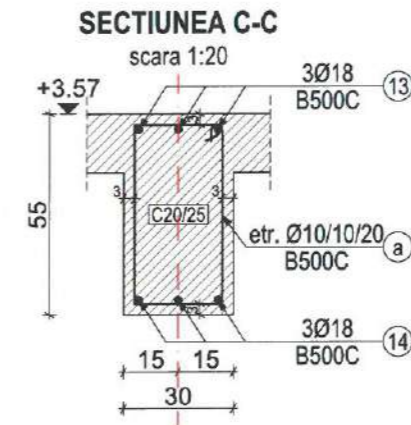
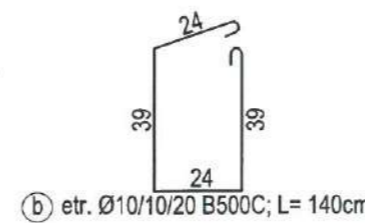
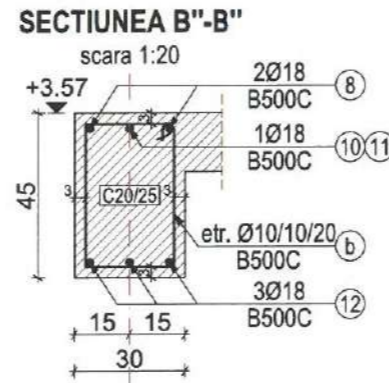
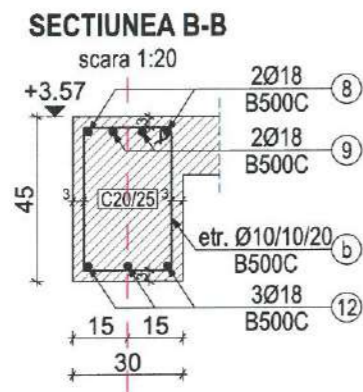
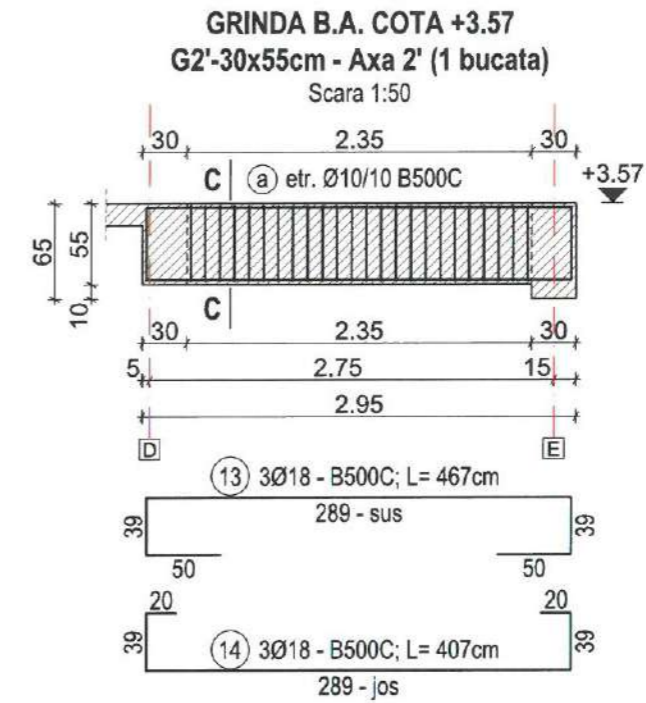
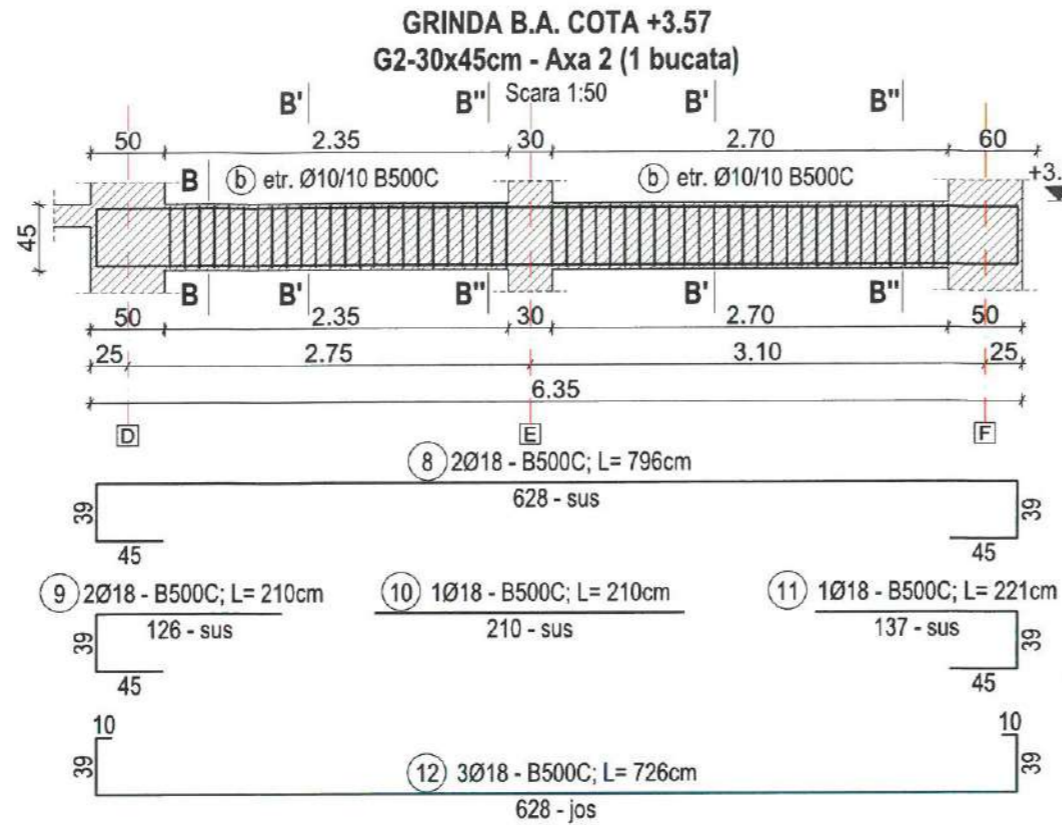


- NOTA:**
- Execuția lucrărilor se vor executa conform proiectului proiect tehnic.
 - Pentru poziționarea gurilor tehnologice se vor studia planșele de instalații.
 - Execuția cofrajelor, confecționarea armaturilor, prepararea și turnarea betoanelor se vor desfășura în conformitate cu normele: NE 012-1/2022, NE 012-2/2022.
 - Verificarea execuției și atestarea prin documente a calității realizării lucrărilor se face în conformitate cu prevederile normativului C56/1985.

MATERIALE:

- Beton suprastructura - C20/25, X0, CEM II/A-S 42.5R, 0-16, S3;
- Oțel: OB37, B500C;
- Acoperirea cu beton: c= 30mm în stalpi și grinzi b.a.; c= 25mm în stalpitori și centuri b.a.; c= 20mm în plăci și rampe b.a.;

PROIECTANT GENERAL: S.C. MOD CONSULTING S.R.L.				Format: A3
Verificator - certif. de atest. tehn.-prof. nr.		A1		
Verificator	Nume	Semnatura	Cerinta	Referat de verificare
<p>MAC TEAM PROJECT S.R.L. C.U.I.: 44357294 IASI - ROMANIA</p>			Beneficiar: COMUNA COTOFANESTI, JUDETEL BACAU PRIN PRIMAR OLARIU VIOREL	
Specificatie	Nume	Semnatura	Scara	Titlu proiect:
SEF PROIECT	arh. Georgiana Baltag		1:20, 1:50	„DESFIINTARE CONSTRUCTII: C2=CAMIN CULTURAL, C3=MAGAZIE SI C4=GRUP SANITAR, COM. COTOFANESTI, SAT TAMASOAIA, JUD. BACAU” SI „CONSTRUIRE GRADINITA IN SAT TAMASOAIA, COM. COTOFANESTI, JUD. BACAU”
SEF PROIECT STRUCTURA	ing. Manole Andrei Cosmin			Amplasament: sat TAMASOAIA, comuna COTOFANESTI, județul BACAU, strada Mihai Viteazul, nr. 6, NC 63563
PROIECTAT	ing. Manole Andrei Cosmin		Data	
DESENAT	ing. Manole Andrei Cosmin		06.2025	
				Proiect nr. 19/2025
				Faza P.TH.+D.E.
				Planșa DR34
				DETALII COFRAJ SI ARMARE GRINDA B.A. COTA +3.57 (AXA 1)



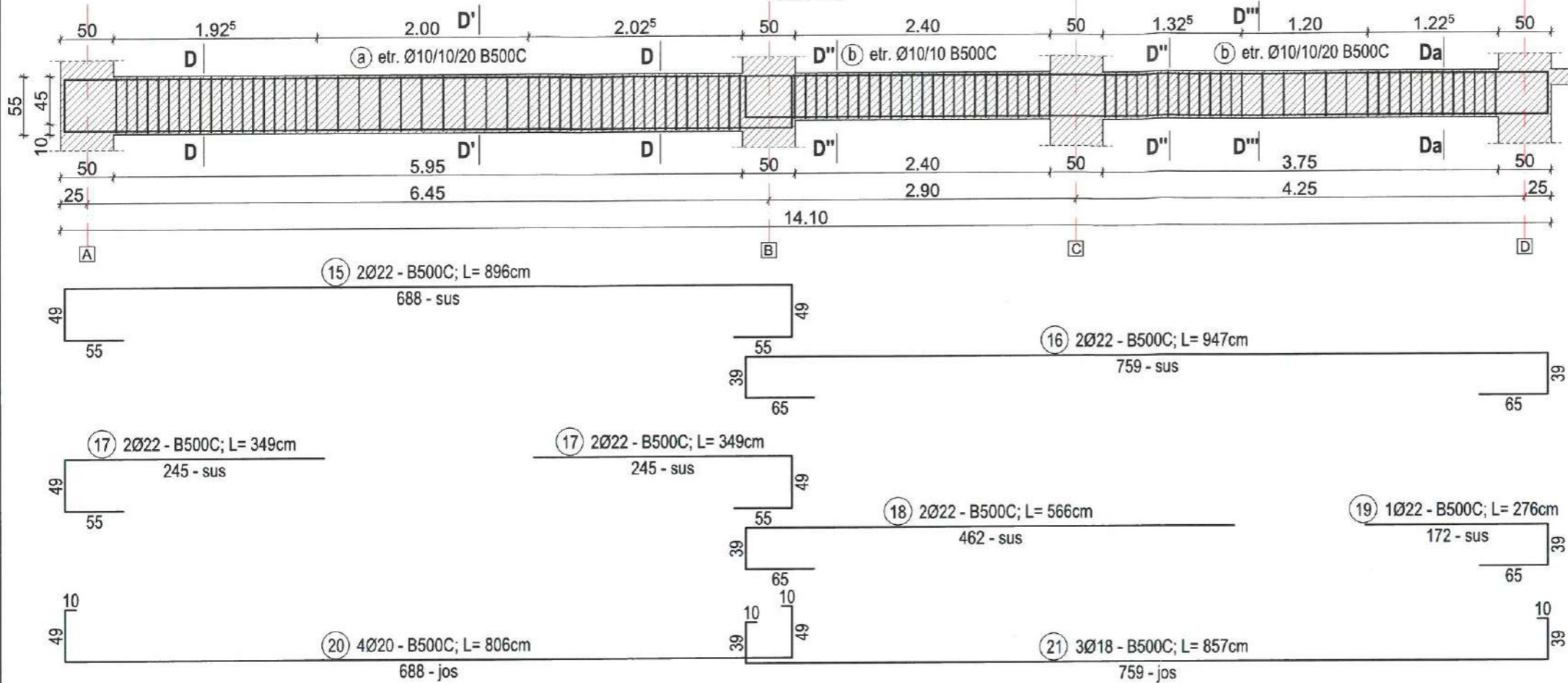
- NOTA:**
- Executia lucrarilor se vor executa conform proiectului proiect tehnic.
 - Pentru pozitionarea golurilor tehnologice se vor studia plansele de instalatii.
 - Executia cofrajelor, confectionarea armaturilor, prepararea si turnarea betoanelor se vor desfasura in conformitate cu normele: NE 012-1/2022, NE 012-2/2022.
 - Verificarea executiei si atestarea prin documente a calitatii realizarii lucrarilor se face in conformitate cu prevederile normativului C56/1985.

MATERIALE:
 •Beton suprastructura - C20/25, X0, CEM III/A-S 42.5R, 0-16, S3;
 •Otel: OB37, B500C;
 •Acoperirea cu beton: c= 30mm in stalpi si grinzi b.a.; c= 25mm in stalpisorii si centuri b.a.; c= 20mm in placi si rampe b.a.;

PROIECTANT GENERAL: S.C. MOD CONSULTING S.R.L.					Format: A3
Verificator - certif. de atest. tehn.-prof. nr.			A1		
Verificator	Nume	Semnatura	Cerinta	Referat de verificare	Nr./data
				Beneficiar:	Proiect nr.
				COMUNA COTOFANESTI, JUDETUL BACAU	19/2025
				PRIN PRIMAR OLARIU VIOREL	
Specificatie	Nume	Semnatura	Scara	Titlu proiect:	Faza
SEF PROIECT	arh. Georgiana Baltag		1:50, 1:20	„DESFIINTARE CONSTRUCTII: C2=CAMIN CULTURAL, C3=MAGAZIE SI C4=GRUP SANITAR, COM. COTOFANESTI, SAT TAMASOAIA, JUD. BACAU” SI	P.TH.+D.E.
SEF PROIECT STRUCTURA	ing. Manole Andrei Cosmin			„CONSTRUIRE GRADINITA IN SAT TAMASOAIA, COM. COTOFANESTI, JUD. BACAU”	
PROIECTAT	ing. Manole Andrei Cosmin		Data	Amplasament:	Plansa
DESENAT	ing. Manole Andrei Cosmin		06.2025	Sat TAMASOAIA, comuna COTOFANESTI, judetul BACAU, strada Mihai Viteazul, nr. 6, NC 63563	DR35
				DETALII COFRAJ SI ARMARE GRINZI B.A. COTA +3.57 (AXELE 2; 2')	

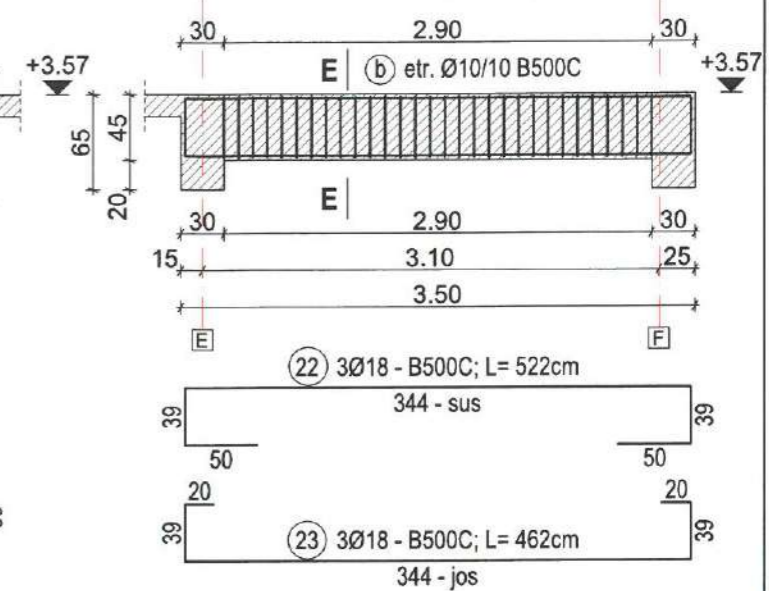
GRINDA B.A. COTA +3.57
G3-30x55cm/30x45cm - Axa 3 (1 bucata)

Scara 1:50

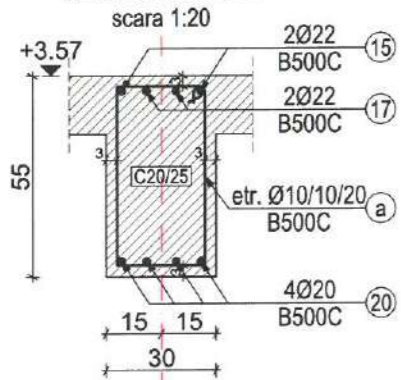


GRINDA B.A. COTA +3.57
G3-30x45cm - Axa 3' (1 bucata)

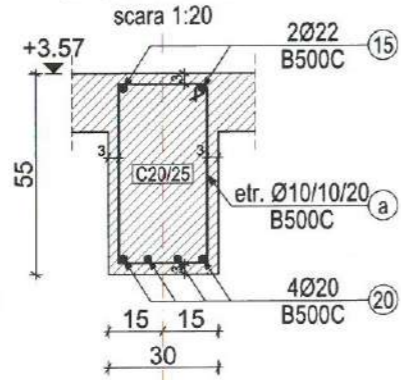
Scara 1:50



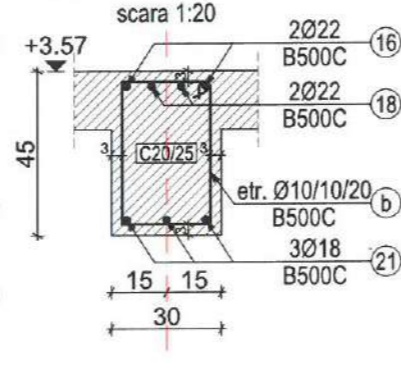
SECTIUNEA D-D



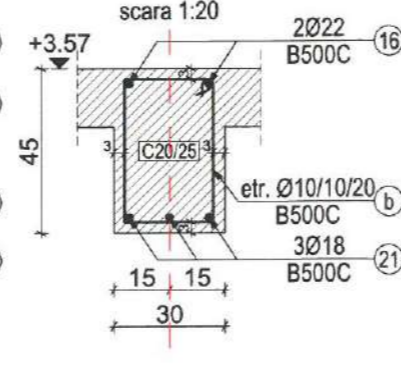
SECTIUNEA D'-D'



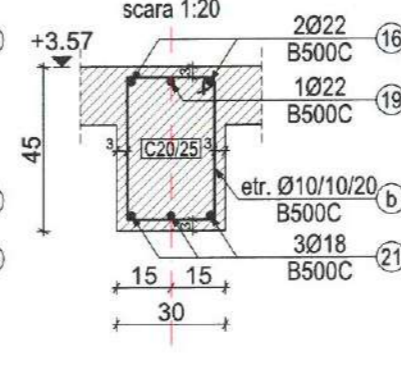
SECTIUNEA D''-D''



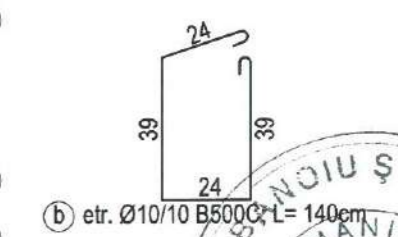
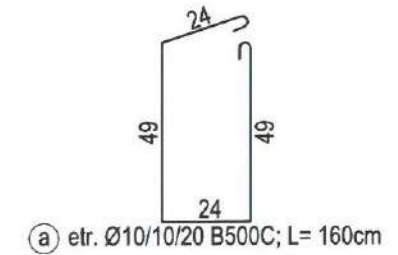
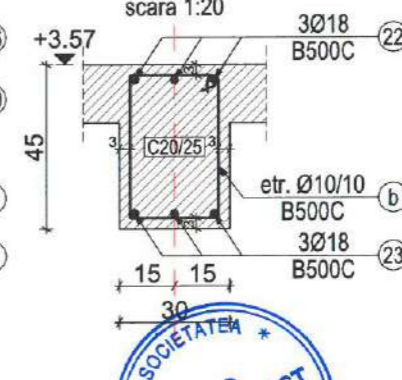
SECTIUNEA D'''-D'''



SECTIUNEA Da-Da



SECTIUNEA E-E



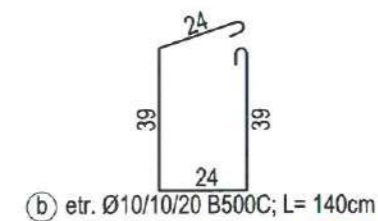
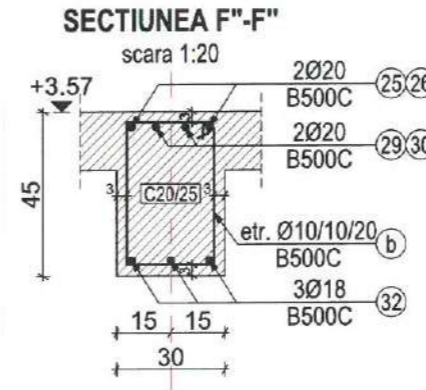
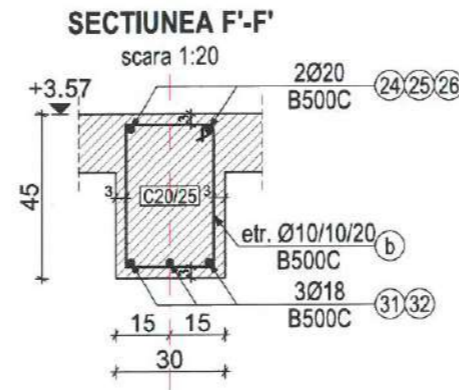
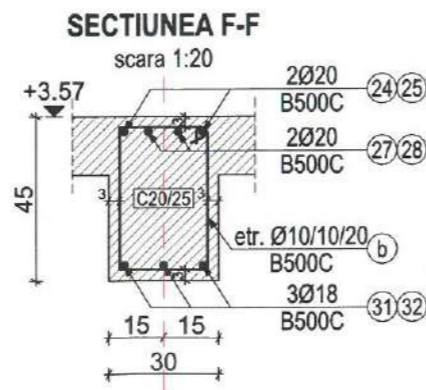
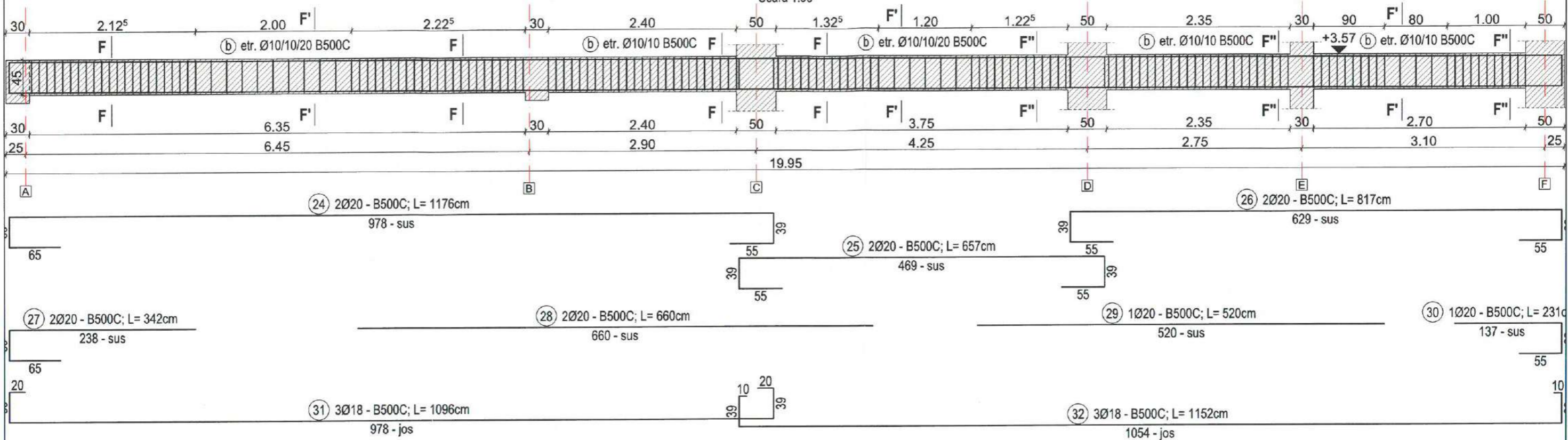
- NOTA:**
- Executia lucrarilor se vor executa conform proiectului proiect tehnic.
 - Pentru pozitionarea golurilor tehnologice se vor studia plansele de instalatii.
 - Executia cofrajelor, confectionarea armaturilor, prepararea si turnarea betoanelor se vor desfasura in conformitate cu normele: NE 012-1/2022, NE 012-2/2022.
 - Verificarea executiei si atestarea prin documente a calitatii realizarii lucrarilor se face in conformitate cu prevederile normativului C56/1985.

MATERIALE:
 •Beton suprastructura - C20/25, X0, CEM II/A-S 42.5R, 0-16, S3;
 •Otel: OB37, B500C;
 •Acoperirea cu beton: c= 30mm in stalpi si grinzi b.a.; c= 25mm in stalpisorii si centuri b.a.; c= 20mm in placi si rampe b.a.;

PROIECTANT GENERAL: S.C. MOD CONSULTING S.R.L.				
Verificator - certif. de atest. tehn.-prof. nr.				
Verificator	Nume	Semnatura	Cerinta	Referat de verificare
 CUI 44357294 J22/1804/31.05.2021 Str. Oancea Nr. 20, Mun. Iasi, Jud. Iasi Telefon: 0743 34 00 19 Email: macteamproject@gmail.com			Beneficiar: COMUNA COTOFANESTI, JUDETUL BACAU PRIN PRIMAR OLARIU VIOREL	
Specificatie SEF PROIECT SEF PROIECT STRUCTURA PROIECTAT DESENAT			Nume arh. Georgiana Baltag ing. Manole Andrei Cosmin ing. Manole Andrei Cosmin ing. Manole Andrei Cosmin	
Scara 1:50, 1:20			Titlu proiect: „DESFIINTARE CONSTRUCTII: C2=CAMIN CULTURAL, C3=MAGAZIE SI C4=GRUP SANITAR, COM. COTOFANESTI, SAT TAMASOAJA, JUD. BACAU” SI „CONSTRUIRE GRADINITA IN SAT TAMASOAJA, COM. COTOFANESTI, JUD. BACAU” Amplasament: sat TAMASOAJA, comuna COTOFANESTI, judetul BACAU, strada Mihai Viteazul, nr. 6, NC 63563	
Data 06.2025			Proiect nr. 19/2025	
DETALII COFRAJ SI ARMARE GRINZI B.A. COTA +3.57 (AXELE 3; 3')			Faza P.TH.+D.E. Plansa DR36	



GRINDA B.A. COTA +3.57
G4-30x45cm - Axa 4 (1 bucata)
 Scara 1:50



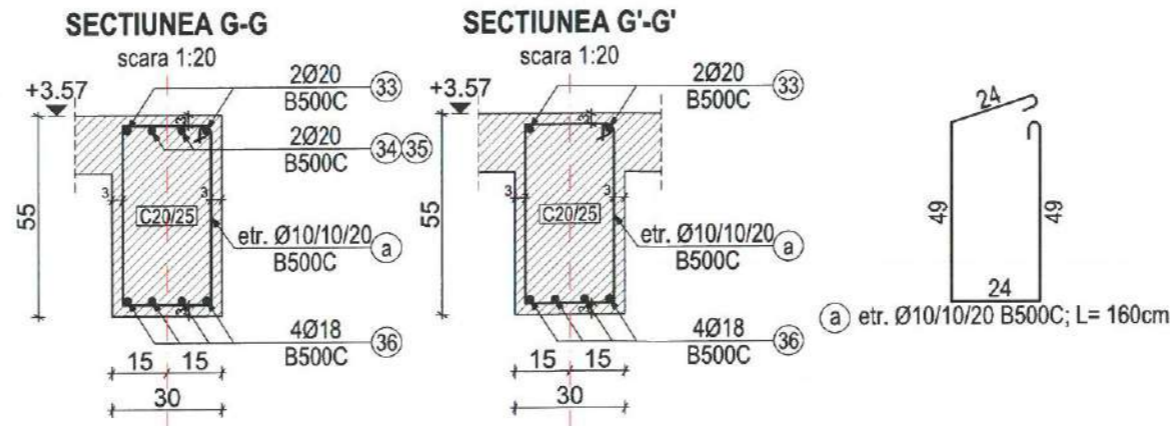
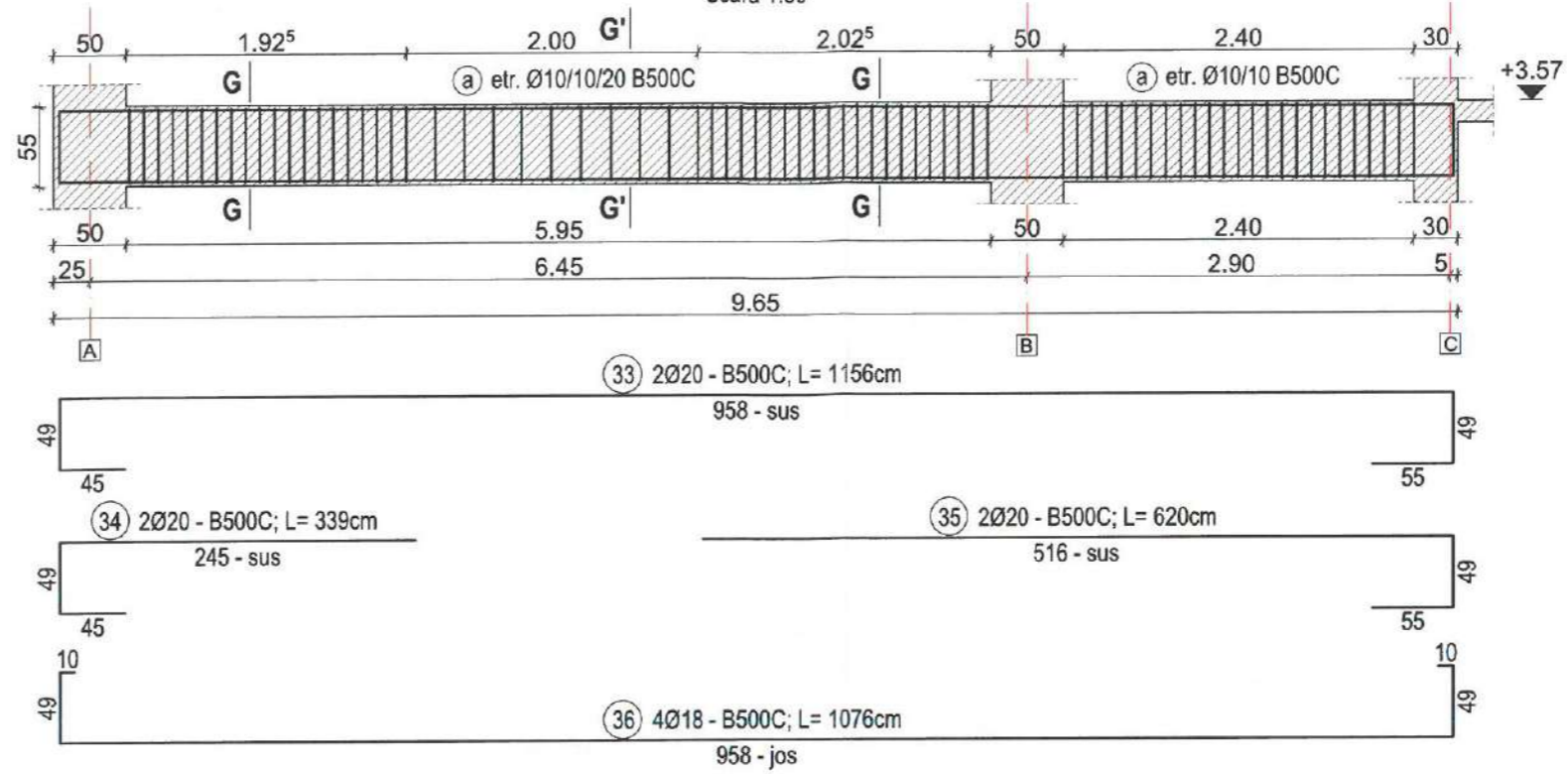
- NOTA:**
- Execuția lucrărilor se vor executa conform proiectului proiect tehnic.
 - Pentru poziționarea golurilor tehnologice se vor studia planșele de instalatii.
 - Execuția cofrajelor, confecționarea armăturilor, prepararea și turnarea betoanelor se vor desfășura în conformitate cu normele: NE 012-1/2022, NE 012-2/2022.
 - Verificarea execuției și atestarea prin documente a calității realizării lucrărilor se face în conformitate cu prevederile normativului C56/1985.

MATERIALE:
 •Beton suprastructura - C20/25, X0, CEM II/A-S 42.5R, 0-16, S3;
 •Otel: OB37, B500C;
 •Acoperirea cu beton: c= 30mm în stalpi și grinzi b.a.; c= 25mm în stalpisor și centuri b.a.; c= 20mm în plăci și rampe b.a.;

PROIECTANT GENERAL: S.C. MOD CONSULTING S.R.L.

Verificator - certif. de atest. tehn.-prof. nr.		A1			Format: A3
Verificator	Nume	Semnatura	Cerinta	Referat de verificare	Nr./data
 CUI 44357294 J22180431.05.2021 Str. Oancea Nr. 20, Mun. Iasi, Jud. Iasi Telefon: 0743 34 00 19 Email: macteamproject@gmail.com				Beneficiar: COMUNA COTOFANESTI, JUDEȚUL BACAU PRIN PRIMAR OLARIU VIOREL	
Specificatie	Nume	Semnatura	Scara	Titlu proiect:	Proiect nr.
SEF PROIECT	arh. Georgiana Baltag		1:20, 1:50	„DEȘFIINȚARE CONSTRUCȚII: C2=CAMIN CULTURAL, C3=MAGAZIE ȘI C4=GRUP SANITAR, COM. COTOFANESTI, SAT TAMASOAIA, JUD. BACAU” ȘI „CONSTRUIRE GRADINITA ÎN SAT TAMASOAIA, COM. COTOFANESTI, JUD. BACAU”	Faza P.TH.+D.E.
SEF PROIECT STRUCTURA	ing. Manole Andrei Cosmin			Acordasement:	
PROIECTAT	ing. Manole Andrei Cosmin		Data	sat TAMASOAIA, comuna COTOFANESTI, județul BACAU, strada Mihai Viteazul, nr. 6, NC 63563	
DESENAT	ing. Manole Andrei Cosmin		06.2025		Plansa DR37
				DETALII COFRAJ ȘI ARMARE GRINDA B.A. COTA +3.57 (AXA 4)	

GRINDA B.A. COTA +3.57
G5-30x55cm - Axa 5 (1 bucata)
 Scara 1:50



- NOTA:**
- Execuția lucrărilor se vor executa conform proiectului proiect tehnic.
 - Pentru poziționarea golurilor tehnologice se vor studia planșele de instalații.
 - Execuția cofrajelor, confecționarea armăturilor, prepararea și turnarea betoanelor se vor desfășura în conformitate cu normele: NE 012-1/2022, NE 012-2/2022.
 - Verificarea execuției și atestarea prin documente a calității realizării lucrărilor se face în conformitate cu prevederile normativului C56/1985.

MATERIALE:
 •Beton suprastructura - C20/25, X0, CEM II/A-S 42.5R, 0-16, S3;
 •Otel: OB37, B500C;
 •Acoperirea cu beton: c= 30mm în stalpi și grinzi b.a.; c= 25mm în stalpisorii și centuri b.a.; c= 20mm în plăci și rampe b.a.;

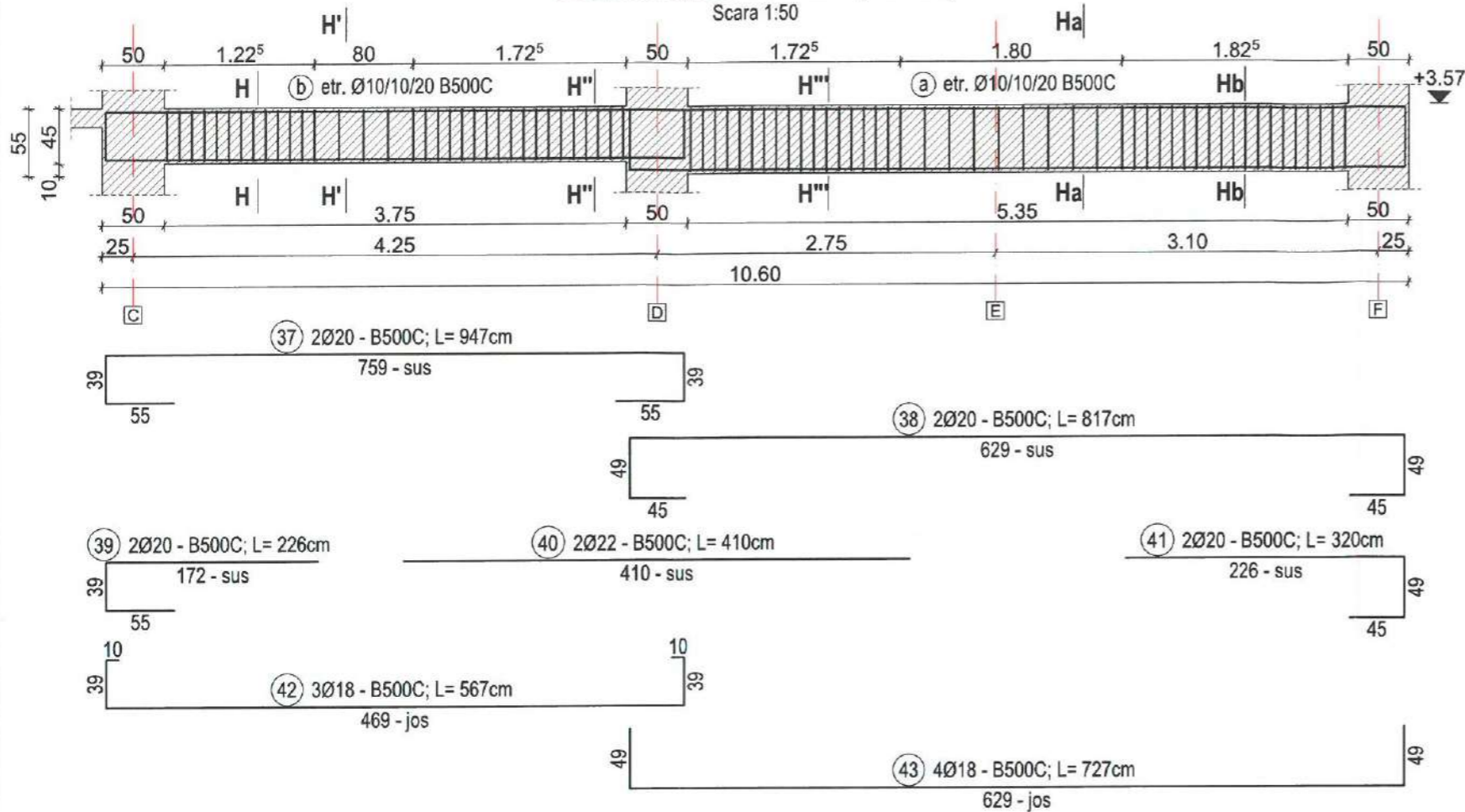
PROIECTANT GENERAL: S.C. MOD CONSULTING S.R.L.

Verificator - certif. de atest. tehn.-prof. nr.			A1		
Verificator	Nume	Semnatura	Cerinta	Referat de verificare	Nr./data
				Beneficiar:	Proiect nr.
				COMUNA COTOFANESTI, JUDEȚUL BACAU	19/2025
				PRIN PRIMAR OLARIU VIOREL	
Specificatie	Nume	Semnatura	Scara	Titlu proiect:	Faza
SEF PROIECT	arh. Georgiana Baltag		1:20, 1:50	„DEȘFIINTARE CONSTRUCTII: C2=CAMIN CULTURAL, C3=MAGAZIE SI C4=GRUP SANITAR, COM. COTOFANESTI, SAT TAMASOAIA, JUD. BACAU” SI	P.TH.+D.E.
SEF PROIECT STRUCTURA	ing. Manole Andrei Cosmin			„CONSTRUIRE GRADINITA IN SAT TAMASOAIA, COM. COTOFANESTI, JUD. BACAU”	
PROIECTAT	ing. Manole Andrei Cosmin		Data	Amplasament:	Plansa
DESENAT	ing. Manole Andrei Cosmin		06.2025	sat TAMASOAIA, comuna COTOFANESTI, județul BACAU, strada Mihai Viteazul, nr. 6, NC 63563	DR38
				DETALII COFRAJ SI ARMARE GRINDA B.A. COTA +3.57 (AXA 5)	

Format: A3

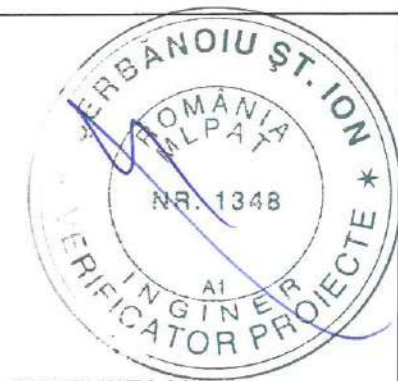
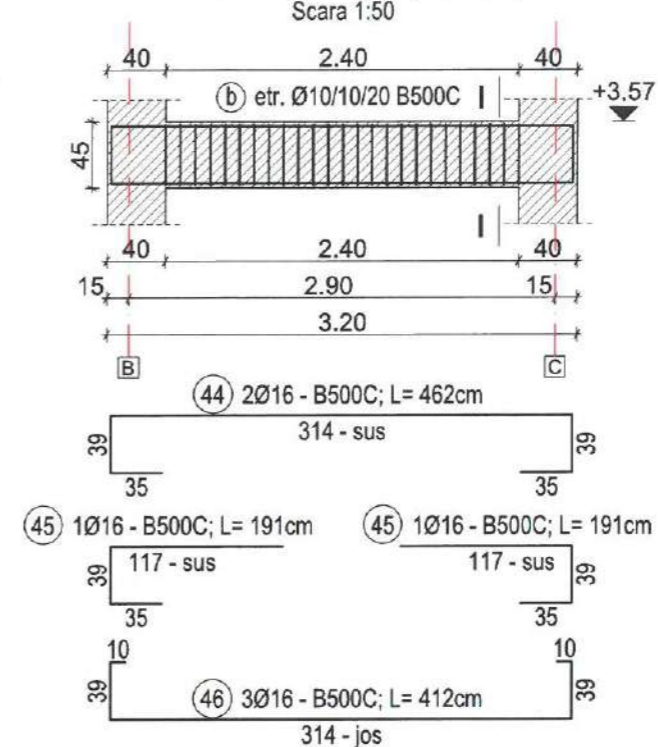
GRINDA B.A. COTA +3.57
G6-30x45cm/30x55cm - Axa 6 (1 bucata)

Scara 1:50

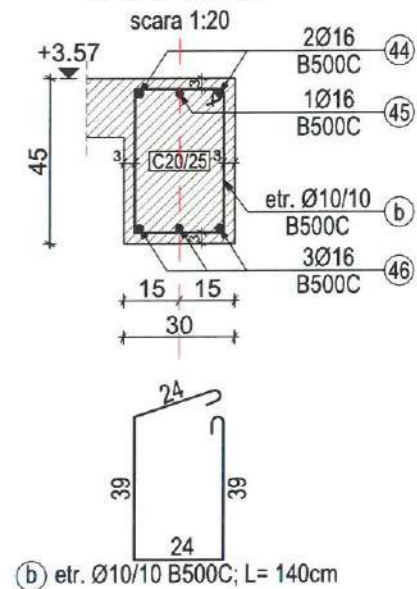


GRINDA B.A. COTA +3.57
G7-30x45cm - Axa 7 (1 bucata)

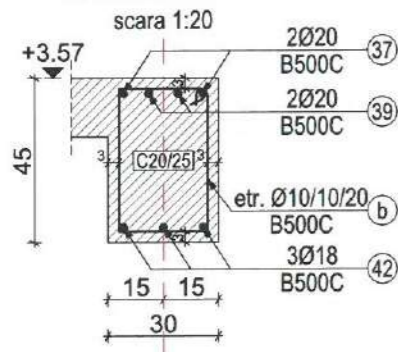
Scara 1:50



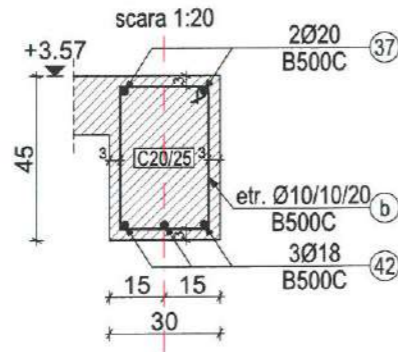
SECTIUNEA II



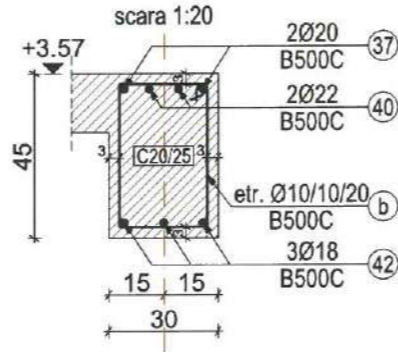
SECTIUNEA H-H



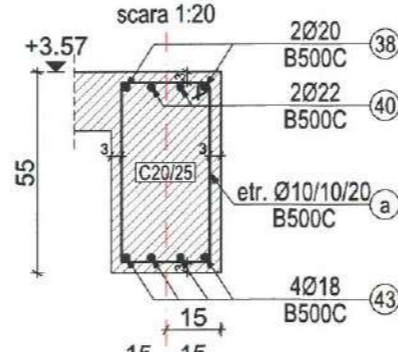
SECTIUNEA H'-H'



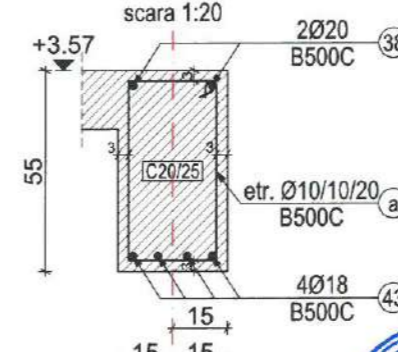
SECTIUNEA H''-H''



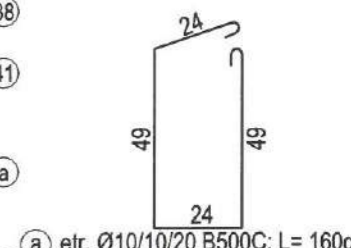
SECTIUNEA H'''-H'''



SECTIUNEA Ha-Ha



SECTIUNEA Hb-Hb



NOTA:

- Executia lucrarilor se vor executa conform proiectului proiect tehnic.
- Pentru pozitionarea golurilor tehnologice se vor studia plansele de instalatii.
- Executia cofrajelor, confectionarea armaturilor, prepararea si turnarea betoanelor se vor desfasura in conformitate cu normele: NE 012-1/2022, NE 012-2/2022.
- Verificarea executiei si atestarea prin documente a calitatii realizarii lucrarilor se face in conformitate cu prevederile normativului C56/1985.

MATERIALE:

- Beton suprastructura - C20/25, X0, CEM II/A-S 42.5R, 0-16, S3;
- Otel: OB37, B500C;
- Acoperirea cu beton: c= 30mm in stalpi si grinzi b.a.; c= 25mm in stalpisor si centuri b.a.; c= 20mm in placi si rampe b.a.;

PROIECTANT GENERAL: S.C. MOD CONSULTING S.R.L.

Verificator - certif. de atest. tehn.-prof. nr.

Verificator Nume Semnatura Cerinta Referat de verificare Nr./data

MAC TEAM PROJECT S.R.L. CUI: 44357294 J22/1804/31.05.2021 Str. Oancea Nr. 20, Mun. Iasi, Jud. Iasi Telefon: 0743 34 00 19 Email: macteamproject@gmail.com

Beneficiar: **COMUNA COTOFANESTI, JUDETUL BACAU**
PRIN PRIMAR OLARIU VIOREL

Proiect nr. 19/2025

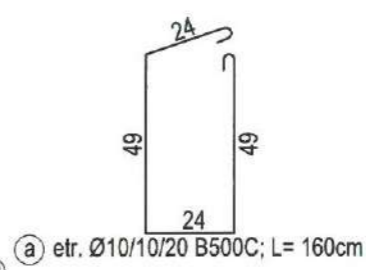
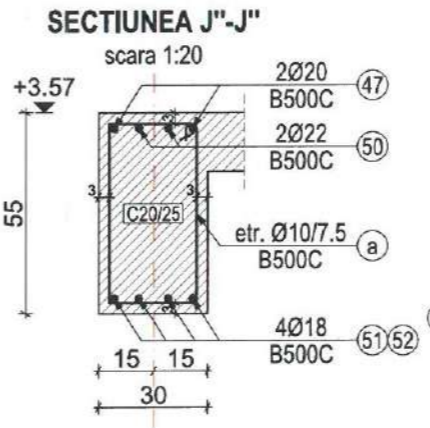
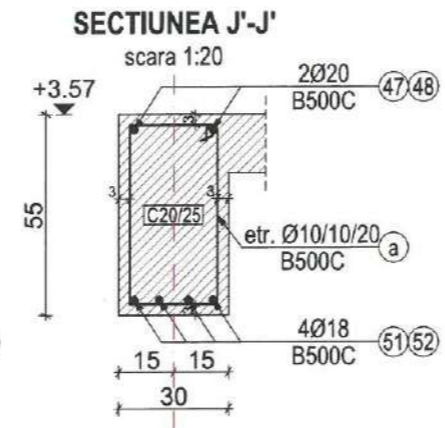
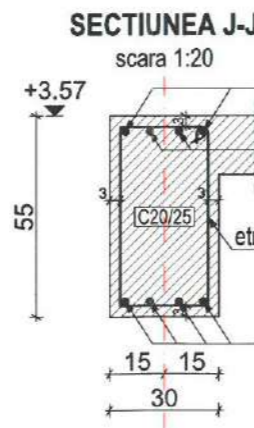
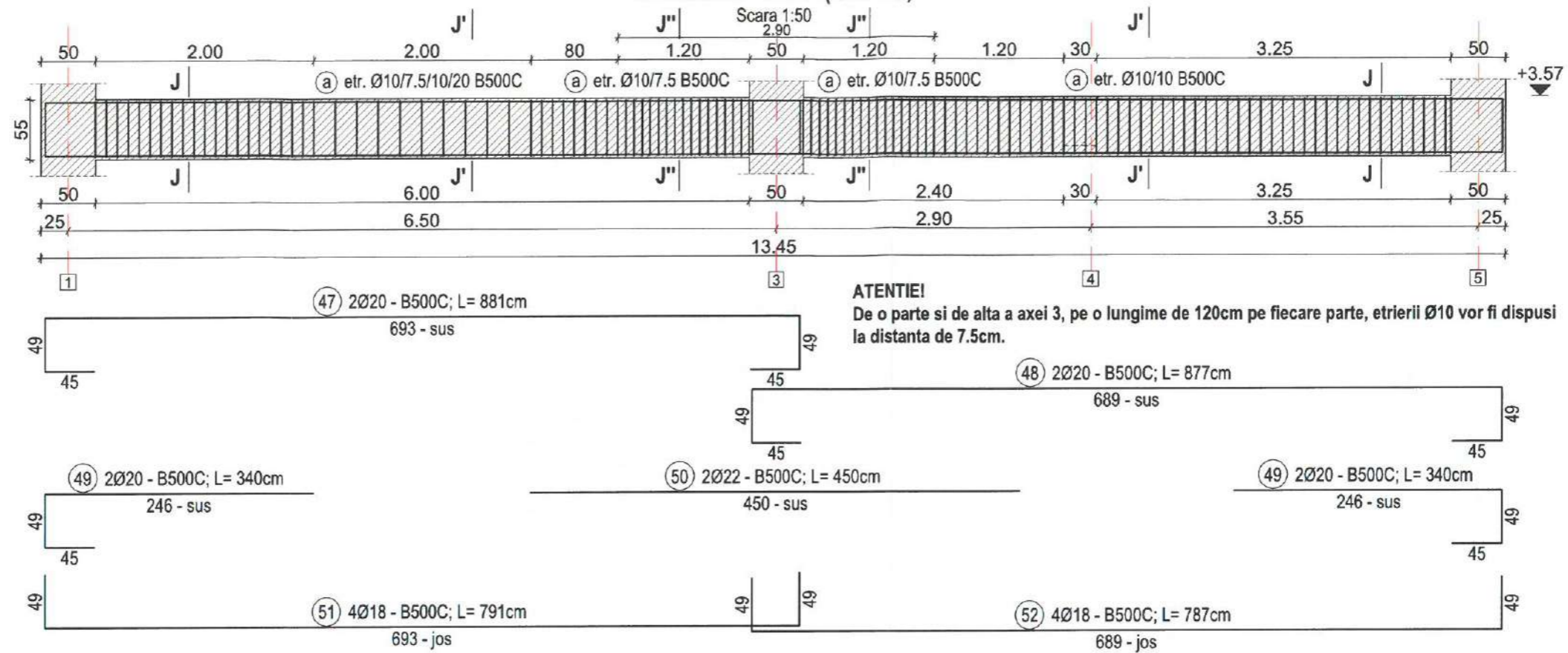
Specificatie	Nume	Semnatura	Scara	Titlu proiect	Faza
SEF PROIECT	arh. Georgiana Baltag		1:20, 1:50	„DESFINTARE CONSTRUCTII: C2=CAMIN CULTURAL, C3=MAGAZIE SI C4=GRUP SANITAR, COM. COTOFANESTI, SAT TAMASOAILA, JUD. BACAU” SI „CONSTRUIRE GRADINITA IN SAT TAMASOAILA, COM. COTOFANESTI, JUD. BACAU”	P.TH.+D.E.
SEF PROIECT STRUCTURA	ing. Manole Andrei Cosmin			Amplasament: sat TAMASOAILA, comuna COTOFANESTI, județul BACAU, strada Mihai Viteazul, nr. 6, NC 63563	
PROIECTAT	ing. Manole Andrei Cosmin		Data 06.2025		
DESENAT	ing. Manole Andrei Cosmin				

DETALII COFRAJ SI ARMARE GRINZI B.A. COTA +3.57 (AXELE 6; 7)

Plansa DR39



GRINDA B.A. COTA +3.57
GA-30x55cm - Axa A (1 bucata)

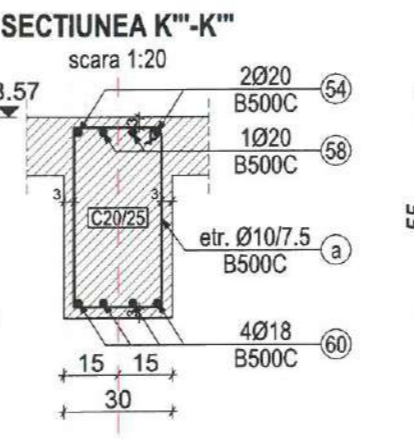
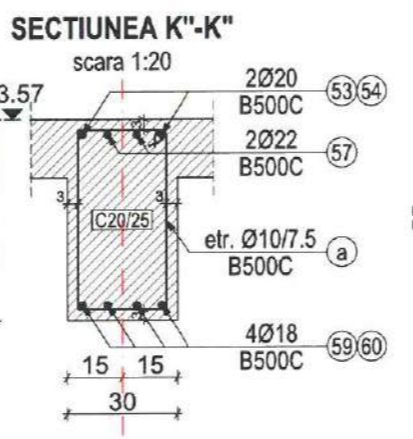
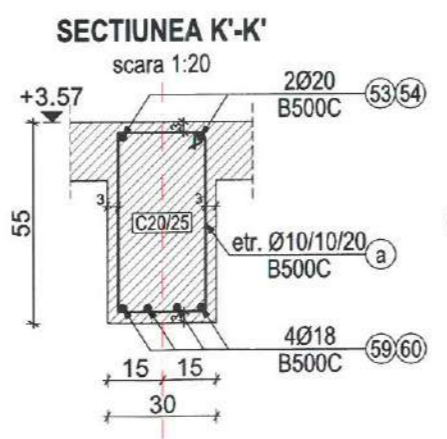
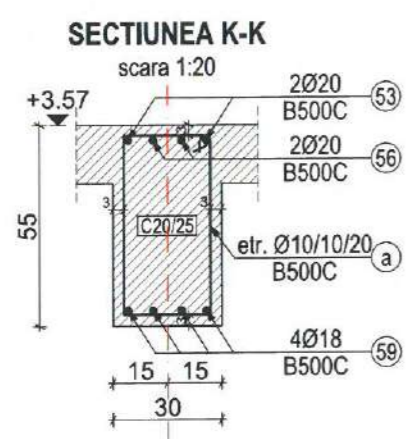
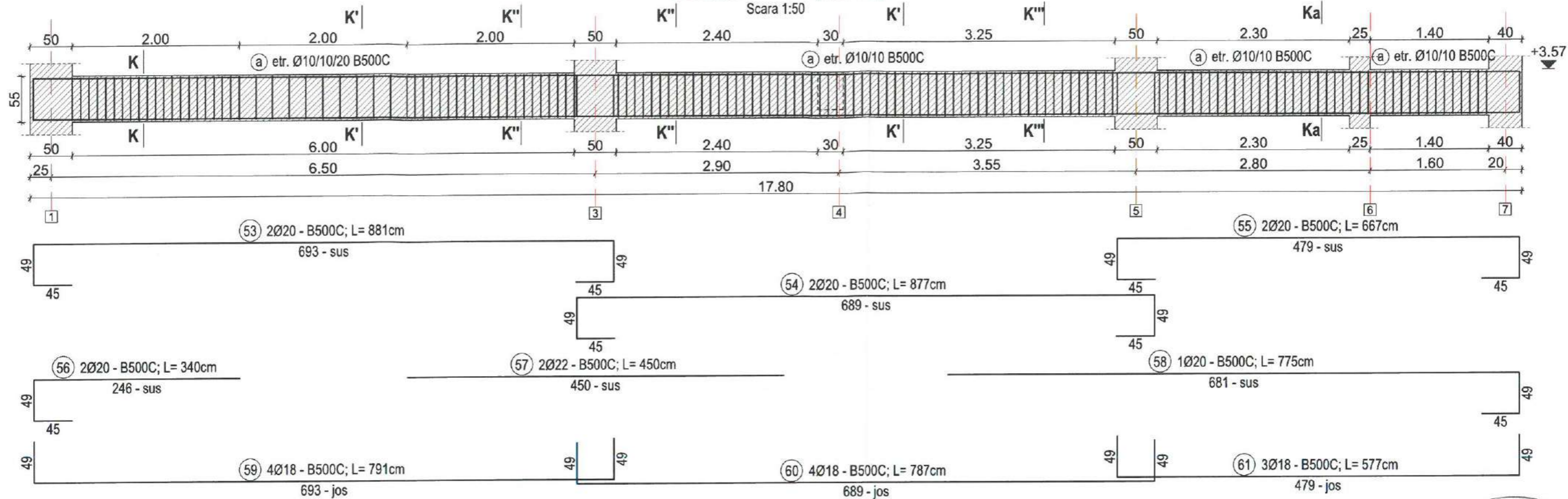


NOTA:
1. Executia lucrarilor se vor executa conform proiectului proiect tehnic.
2. Pentru pozitionarea golurilor tehnologice se vor studia plansele de instalatii.
3. Executia cofrajelor, confectionarea armaturilor, prepararea si turnarea betoanelor se vor desfasura in conformitate cu normele: NE 012-1/2022, NE 012-2/2022.
4. Verificarea executiei si atestarea prin documente a calitatii realizarii lucrarilor se face in conformitate cu prevederile normativului C56/1985.

MATERIALE:
•Beton suprastructura - C20/25, X0, CEM II/ A-S 42.5R, 0-16, S3;
•Otel: OB37, B500C;
•Acoperirea cu beton: c= 30mm in stalpi si grinzi b.a.; c= 25mm in stalpisorii si centuri b.a.; c= 20mm in placi si rampe b.a.;

PROIECTANT GENERAL: S.C. MOD CONSULTING S.R.L.					Format: A3
Verificator - certif. de atest. tehn.-prof. nr.			A1		
Verificator	Nume	Semnatura	Cerinta	Referat de verificare	Nr./data
 CUI 44357294 J22/1804/01.05.2021 Str. Oancea Nr. 20, Mun. Iasi, Jud. Iasi Telefon: 0743 34 00 19 Email: macteamproject@gmail.com				Beneficiar: COMUNA COTOFANESTI, JUDETUL BACAU PRIN PRIMAR OLARIU VIOREL	
Specificatie	Nume	Semnatura	Scara	Titlu proiect:	Faza
SEF PROIECT	arh. Georgiana Baltag		1:50, 1:20	„DESFINTARE CONSTRUCTII: C2=CAMIN CULTURAL, C3=MAGAZIE SI C4=GRUP SANITAR, COM. COTOFANESTI, SAT TAMASOAILA, JUD. BACAU” SI „CONSTRUIRE GRADINITA IN SAT TAMASOAILA, COM. COTOFANESTI, JUD. BACAU”	P.TH.+D.E.
SEF PROIECT STRUCTURA	ing. Manole Andrei Cosmin			Amplasament: sat TAMASOAILA, comuna COTOFANESTI, judetul BACAU, strada Mihai Viteazul, nr. 6, NC 63563	
PROIECTAT	ing. Manole Andrei Cosmin		Data	DETALII COFRAJ SI ARMARE GRINDA B.A. COTA +3.57 (AXA A)	
DESENAT	ing. Manole Andrei Cosmin		06.2025	Plansa DR40	

GRINDA B.A. COTA +3.57
GB-30x55cm - Axa B (1 bucata)
Scara 1:50



(a) etr. Ø10/10/20 B500C; L= 160cm



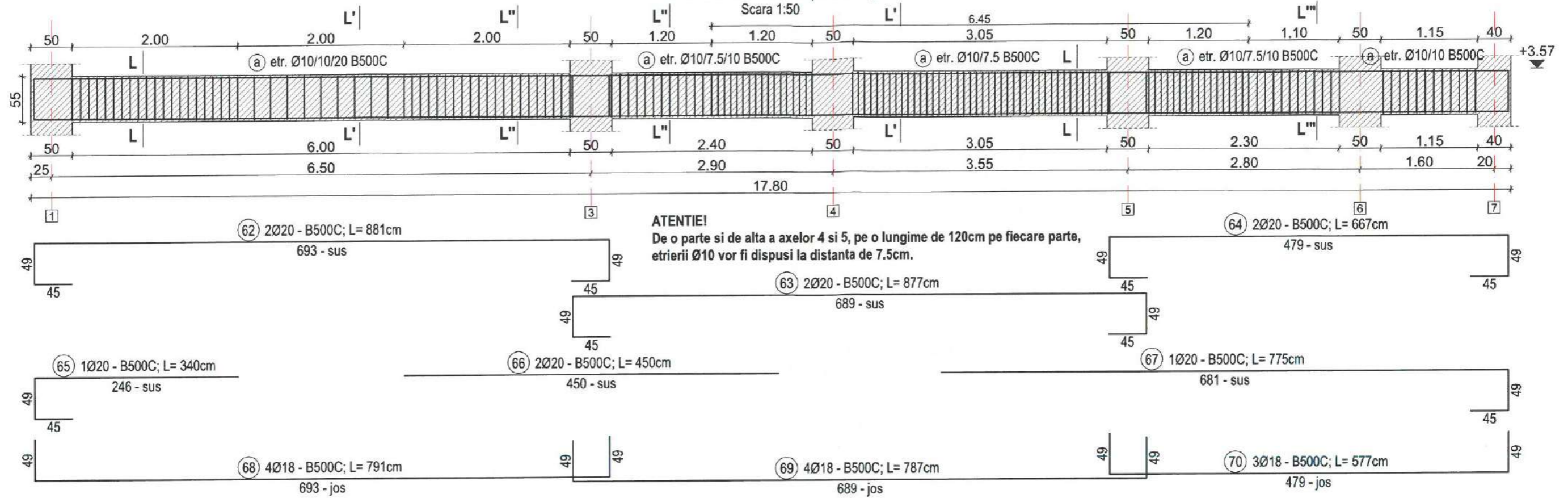
NOTA:
1. Executia lucrarilor se vor executa conform proiectului proiect tehnic.
2. Pentru pozitionarea golurilor tehnologice se vor studia plansele de instalatii.
3. Executia cofrajelor, confectionarea armaturilor, prepararea si turnarea betoanelor se vor desfasura in conformitate cu normele: NE 012-1/2022, NE 012-2/2022.
4. Verificarea executiei si atestarea prin documente a calitatii realizarii lucrarilor se face in conformitate cu prevederile normativului C56/1985.

MATERIALE:
•Beton suprastructura - C20/25, X0, CEM II/ A-S 42.5R, 0-16, S3;
•Otel: OB37, B500C;
•Acoperirea cu beton: c= 30mm in stalpi si grinzi b.a.; c= 25mm in stalpisorii si centuri b.a.; c= 20mm in placi si rampe b.a.;

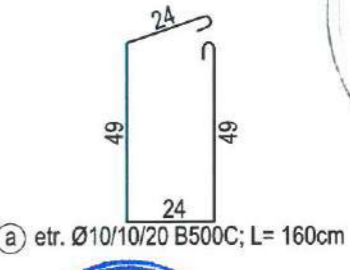
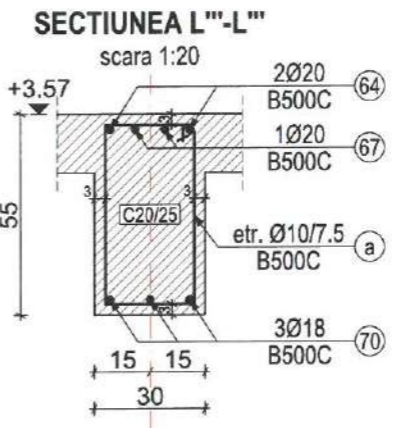
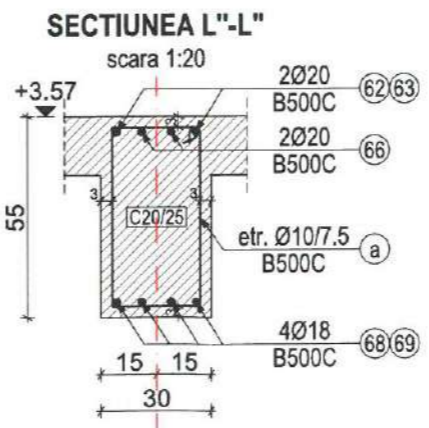
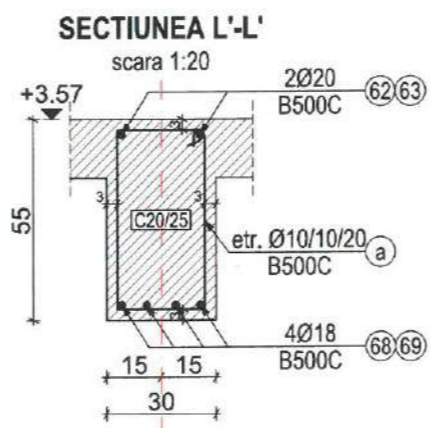
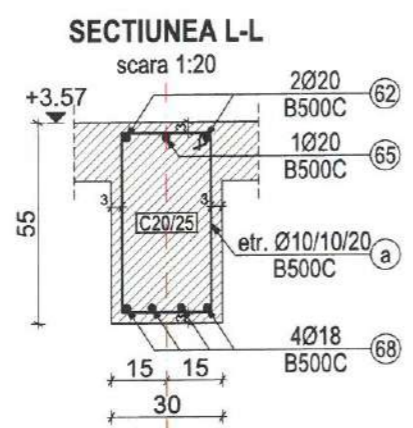
PROIECTANT GENERAL: S.C. MOD CONSULTING S.R.L.					Format: A3
Verificator - certif. de atest. tehn.-prof. nr.			A1		
Verificator	Nume	Semnatura	Cerinta	Referat de verificare	Nr./data
 CUI 44357294 J22/1804/01.05.2021 Str. Oancea Nr. 20, Mun. Iasi, Jud. Iasi Telefon: 0743 34 00 19 Email: macteamproject@gmail.com				Beneficiar: COMUNA COTOFANESTI, JUDETUL BACAU PRIN PRIMAR OLARIU VIOREL	
Specificatie	Nume	Semnatura	Scara	Titlu proiect:	Proiect nr.
SEF PROIECT	arh. Georgiana Baltag		1:50, 1:20	„DESFIINTARE CONSTRUCTII: C2=CAMIN CULTURAL, C3=MAGAZIE SI C4=GRUP SANITAR, COM. COTOFANESTI, SAT TAMASOAILA, JUD. BACAU” SI „CONSTRUIRE GRADINITA IN SAT TAMASOAILA, COM. COTOFANESTI, JUD. BACAU”	19/2025
SEF PROIECT STRUCTURA	ing. Manole Andrei Cosmin			Amplasament: sat TAMASOAILA, comuna COTOFANESTI, Judetul BACAU, strada Mihai Viteazul, nr. 6, NC 63563	Faza P.TH.+D.E.
PROIECTAT	ing. Manole Andrei Cosmin		Data		
DESENAT	ing. Manole Andrei Cosmin		06.2025		Plansa DR41

GRINDA B.A. COTA +3.57
GC-30x55cm - Axa C (1 bucata)

Scara 1:50



ATENTIE!
De o parte si de alta a axelor 4 si 5, pe o lungime de 120cm pe fiecare parte, etrierii Ø10 vor fi dispusi la distanta de 7.5cm.



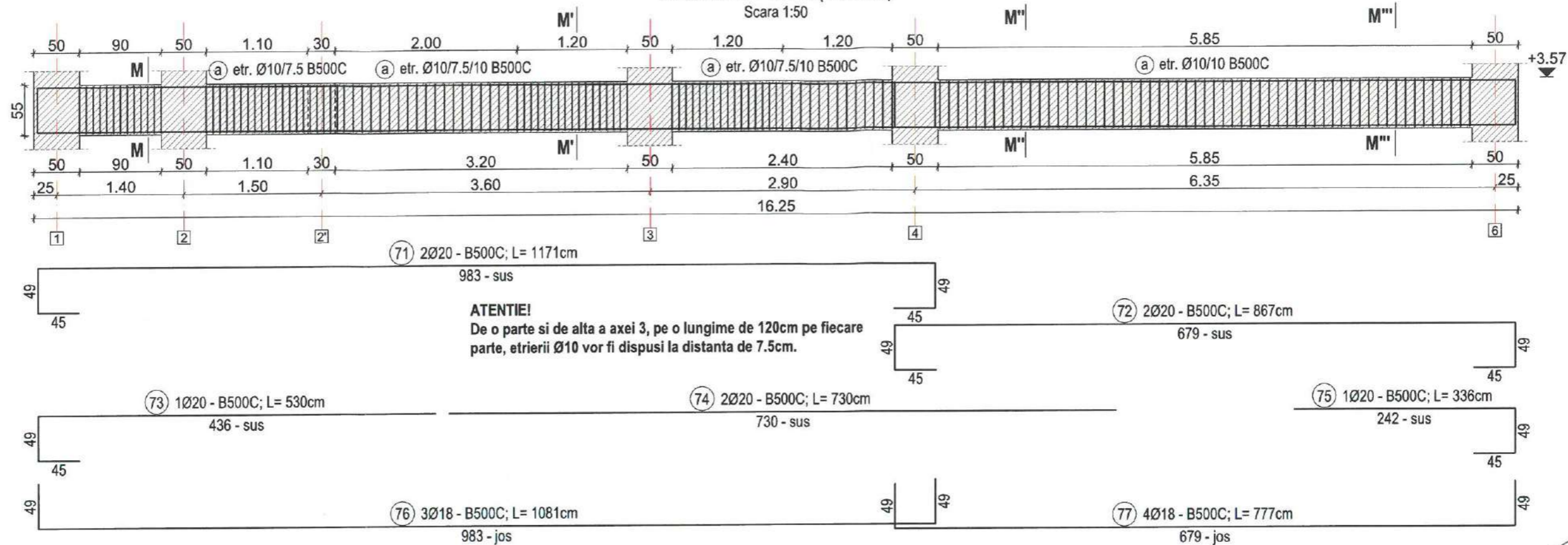
- NOTA:**
- Execuția lucrărilor se vor executa conform proiectului proiect tehnic.
 - Pentru poziționarea golurilor tehnologice se vor studia planșele de instalatii.
 - Execuția cofrajelor, confecționarea armăturilor, prepararea și turnarea betoanelor se vor desfășura în conformitate cu normele: NE 012-1/2022, NE 012-2/2022.
 - Verificarea execuției și atestarea prin documente a calitatii realizării lucrărilor se face în conformitate cu prevederile normativului C56/1985.

MATERIALE:
 •Beton suprastructura - C20/25, X0, CEM IV/A-S 42.5R, 0-16, S3;
 •Otel: OB37, B500C;
 •Acoperirea cu beton: c= 30mm în stalpi și grinzi b.a.; c= 25mm în stalpitori și centuri b.a.; c= 20mm în plăci și rampe b.a.;

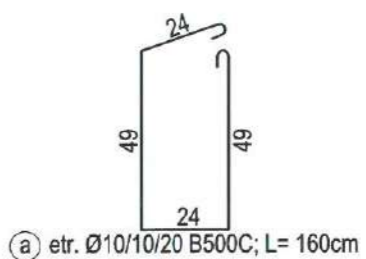
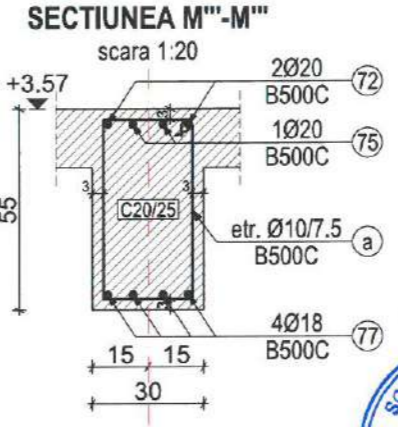
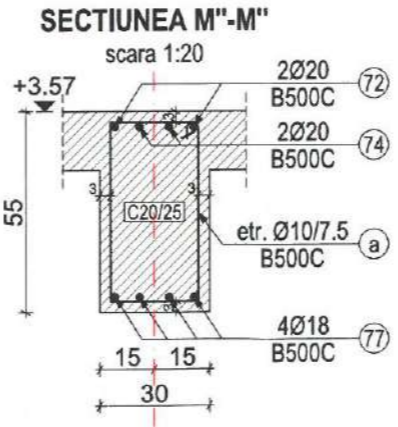
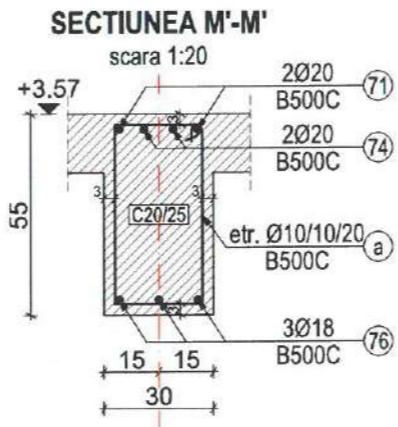
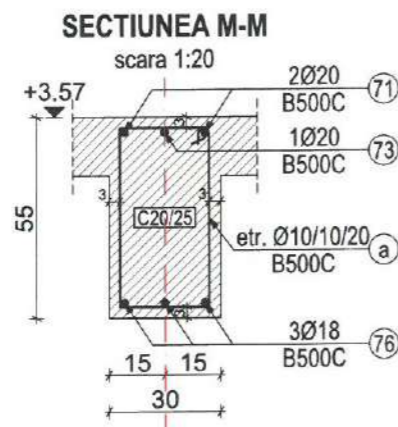
PROIECTANT GENERAL: S.C. MOD CONSULTING S.R.L.					Format: A3
Verificator - certif. de atest. tehn.-prof. nr.			A1		
Verificator	Nume	Semnatura	Cerinta	Referat de verificare	Nr./data
	 CUI 44357294 J22/1804/31.05.2021 Str. Oancea Nr. 20, Muz. Iasi, Jud. Iasi Telefon: 0743 34 00 19 Email: macteamproject@gmail.com			Beneficiar: COMUNA COTOFANESTI, JUDETUL BACAU PRIN PRIMAR OLARIU VIOREL	Proiect nr. 19/2025
Specificatie	Nume	Semnatura	Scara	Titlu proiect	Faza
SEF PROIECT	arh. Georgiana Baltag		1:50, 1:20	„DESFIINTARE CONSTRUCTII: C2=CAMIN CULTURAL, C3=MAGAZIE SI C4=GRUP SANITAR, COM. COTOFANESTI, SAT TAMASOAIA, JUD. BACAU” SI „CONSTRUIRE GRADINITA IN SAT TAMASOAIA, COM. COTOFANESTI, JUD. BACAU”	P.TH.+D.E.
SEF PROIECT STRUCTURA	ing. Manole Andrei Cosmin			Amplasament: sat TAMASOAIA, comuna COTOFANESTI, județul BACAU, strada Mihai Viteazul, nr. 6, NC 63563	
PROIECTAT	ing. Manole Andrei Cosmin		Data	DETALII COFRAJ SI ARMARE GRINDA B.A. COTA +3.57 (AXA C)	Plansa DR42
DESENAT	ing. Manole Andrei Cosmin		06.2025		

GRINDA B.A. COTA +3.57
GD-30x55cm - Axa D (1 bucata)

Scara 1:50



ATENTIE!
De o parte si de alta a axei 3, pe o lungime de 120cm pe fiecare parte, etrierii Ø10 vor fi dispusi la distanta de 7.5cm.



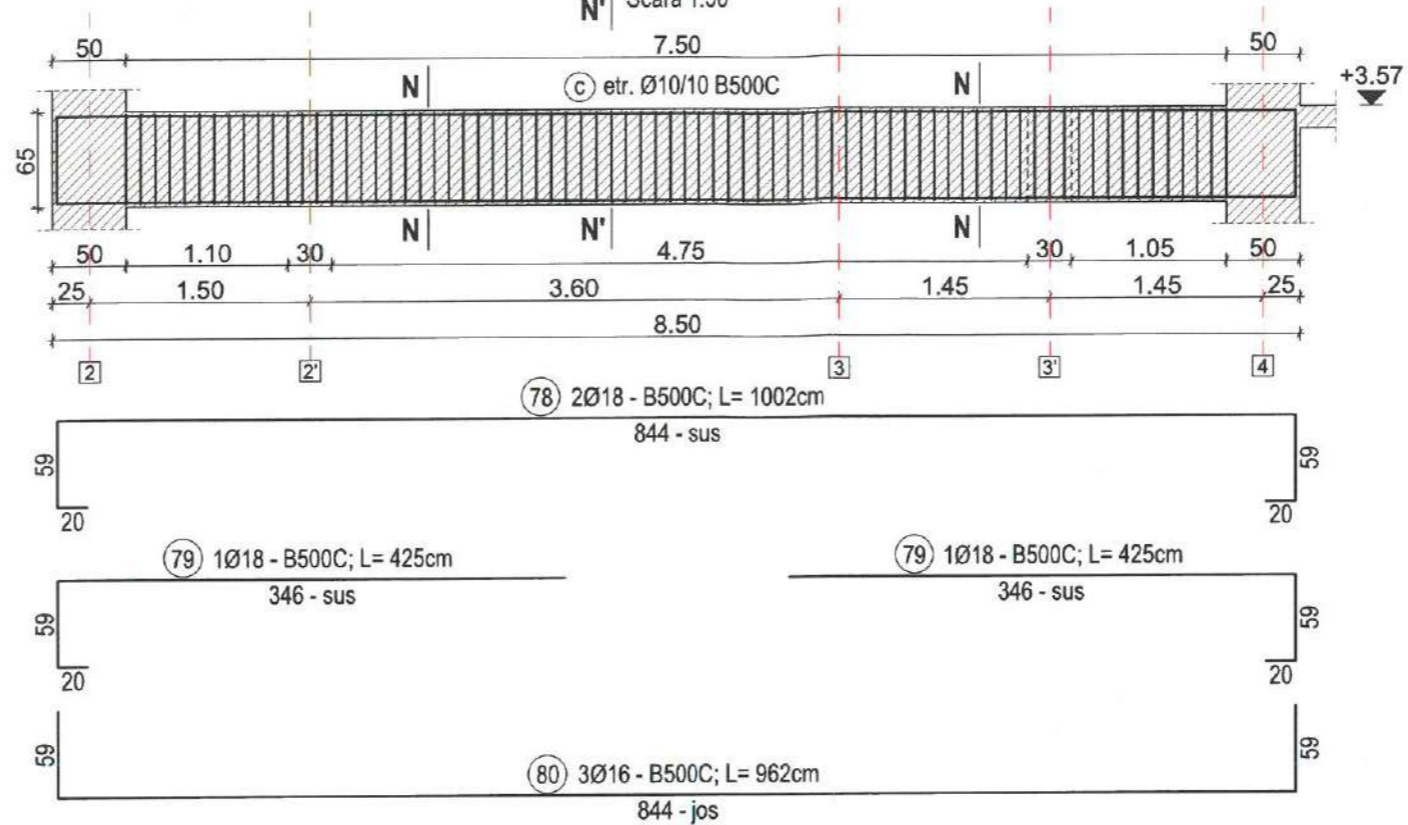
- NOTA:**
- Executia lucrarilor se vor executa conform proiectului proiect tehnic.
 - Pentru pozitionarea golurilor tehnologice se vor studia plansele de instalatii.
 - Executia cofrajelor, confectionarea armaturilor, prepararea si turnarea betoanelor se vor desfasura in conformitate cu normele: NE 012-1/2022, NE 012-2/2022.
 - Verificarea executiei si atestarea prin documente a calitatii realizarii lucrarilor se face in conformitate cu prevederile normativului C56/1985.

MATERIALE:
•Beton suprastructura - C20/25, X0, CEM III/A-S 42.5R, 0-16, S3;
•Otel: OB37, B500C;
•Acoperirea cu beton: c= 30mm in stalpi si grinzi b.a.; c= 25mm in stalpisorii si centuri b.a.; c= 20mm in placi si rampe b.a.;

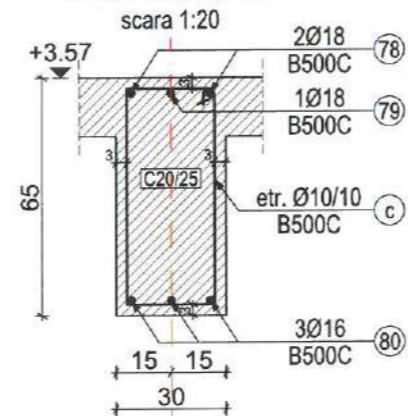
PROIECTANT GENERAL: S.C. MOD CONSULTING S.R.L.					Format: A3
Verificator - certif. de atest. tehn.-prof. nr.			A1		
Verificator	Nume	Semnatura	Cerinta	Referat de verificare	Nr./data
				Beneficiar:	Proiect nr.
				COMUNA COTOFANESTI, JUDETUL BACAU	19/2025
				PRIN PRIMAR OLARIU VIOREL	
Specificatie	Nume	Semnatura	Scara	Titlu proiect:	Faza
SEF PROIECT	arh. Georgiana Baltag		1:50, 1:20	„DESFIINTARE CONSTRUCTII: C2=CAMIN CULTURAL, C3=MAGAZIE SI C4=GRUP SANITAR, COM. COTOFANESTI, SAT TAMASOAILA, JUD. BACAU” SI	P.T.H.+D.E.
SEF PROIECT STRUCTURA	ing. Manole Andrei Cosmin			„CONSTRUIRE GRADINITA IN SAT TAMASOAILA, COM. COTOFANESTI, JUD. BACAU”	
PROIECTAT	ing. Manole Andrei Cosmin		Data	Amplasament:	Plansa
DESENAT	ing. Manole Andrei Cosmin		06.2025	sat TAMASOAILA, comuna COTOFANESTI, judetul BACAU, strada Mihai Viteazul, nr. 6, NC 63563	DR43
				DETALII COFRAJ SI ARMARE GRINDA B.A. COTA +3.57 (AXA D)	

GRINDA B.A. COTA +3.57
GE-30x65cm - Axa E (1 bucata)

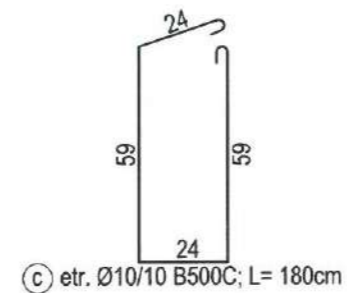
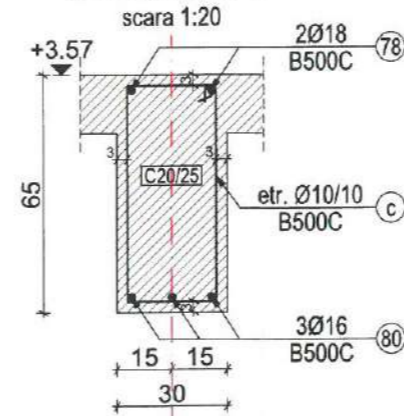
N' Scara 1:50



SECTIUNEA N-N



SECTIUNEA N'-N'



NOTA:

- Execuția lucrărilor se vor executa conform proiectului proiect tehnic.
- Pentru poziționarea golurilor tehnologice se vor studia planșele de instalatii.
- Execuția cofrajelor, confecționarea armăturilor, prepararea și turnarea betoanelor se vor desfășura în conformitate cu normele: NE 012-1/2022, NE 012-2/2022.
- Verificarea execuției și atestarea prin documente a calității realizării lucrărilor se face în conformitate cu prevederile normativului C56/1985.

MATERIALE:

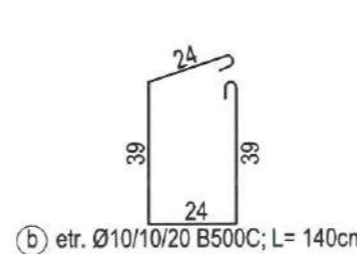
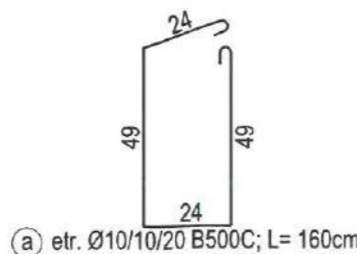
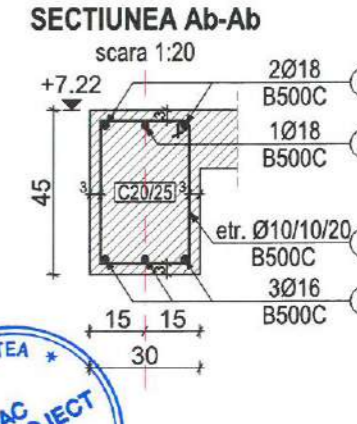
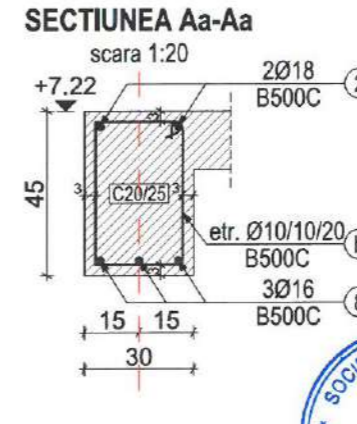
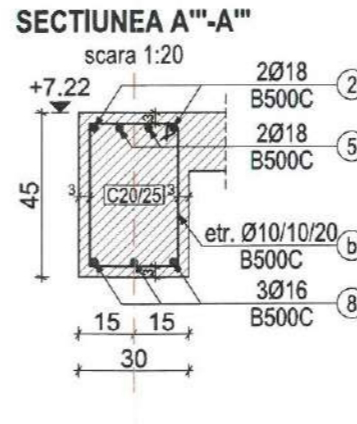
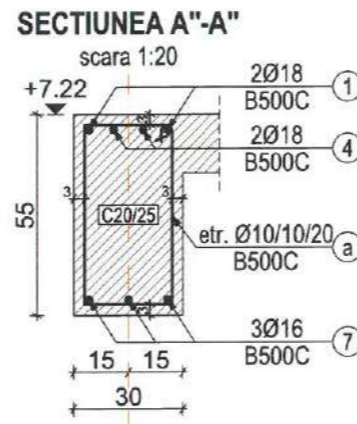
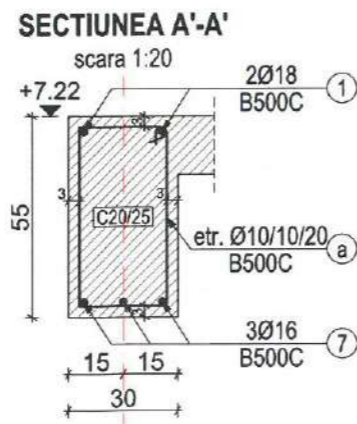
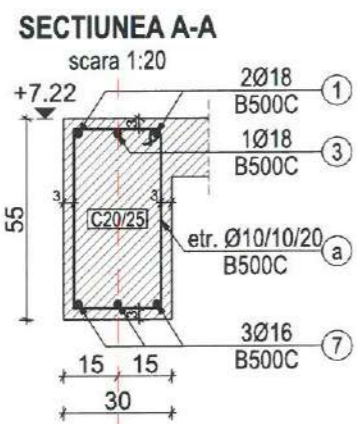
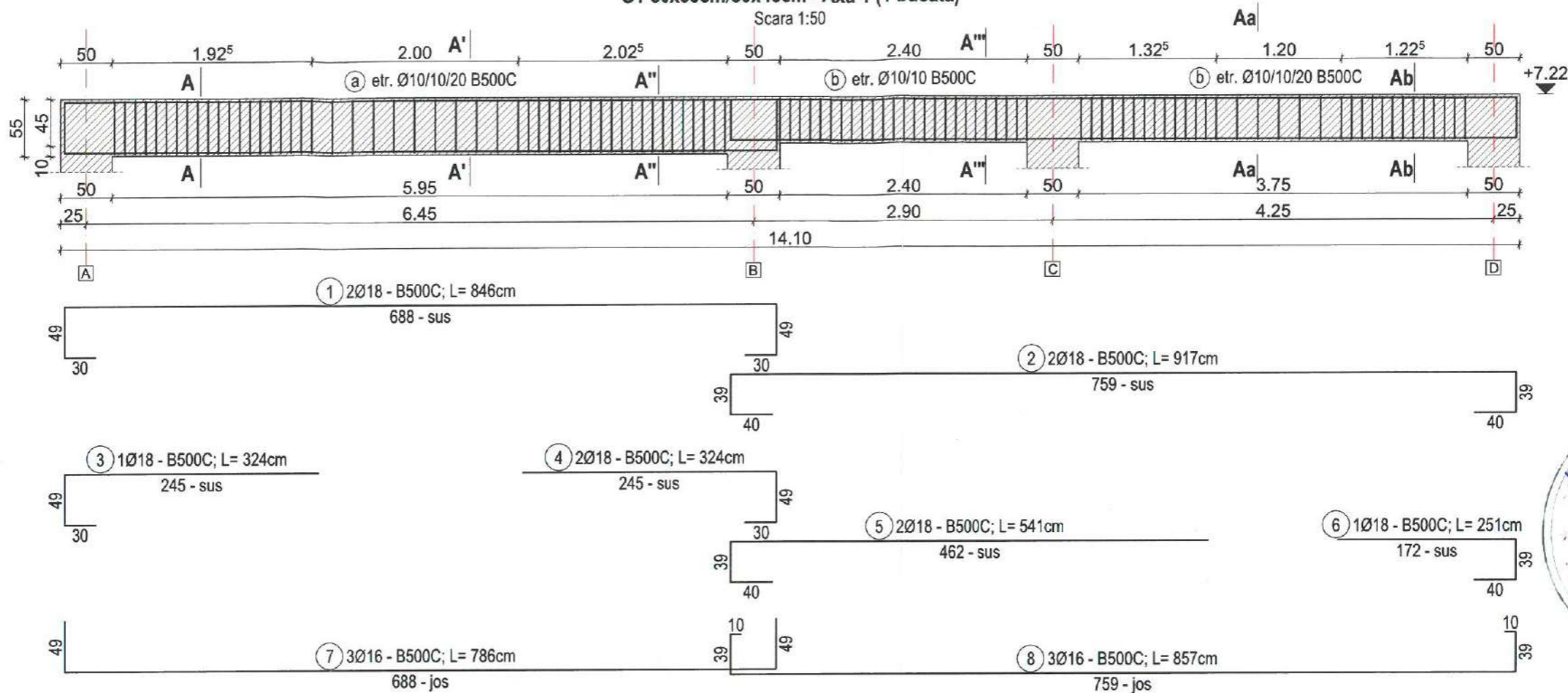
- Beton suprastructura - C20/25, X0, CEM II/ A-S 42.5R, 0-16, S3;
- Otel: OB37, B500C;
- Acoperirea cu beton: c= 30mm în stalpi și grinzi b.a.; c= 25mm în stalpisor și centuri b.a.; c= 20mm în plăci și rampe b.a.;

PROIECTANT GENERAL: S.C. MOD CONSULTING S.R.L.

Verificator - certif. de atest. tehn.-prof. nr.			A1		
Verificator	Nume	Semnatura	Cerinta	Referat de verificare	Nr./data
				Beneficiar:	Proiect nr.
				COMUNA COTOFANESTI, JUDETUL BACAU PRIN PRIMAR OLARIU VIOREL	19/2025
Specificatie	Nume	Semnatura	Scara	Titlu proiect:	Faza
SEF PROIECT	arh. Georgiana Baltag		1:50, 1:20	„DEȘFIINTARE CONSTRUCTII: C2=CAMIN CULTURAL, C3=MAGAZIE SI C4=GRUP SANITAR, COM. COTOFANESTI, SAT TAMASOAIA, JUD. BACAU” SI „CONSTRUIRE GRADINITA IN SAT TAMASOAIA, COM. COTOFANESTI, JUD. BACAU”	P.TH.+D.E.
SEF PROIECT STRUCTURA	ing. Manole Andrei Cosmin			Amplasament:	
PROIECTAT	ing. Manole Andrei Cosmin		Data	sat TAMASOAIA, comuna COTOFANESTI, județul BACAU, strada Mihai Viteazul, nr. 6, NC 62563	
DESENAT	ing. Manole Andrei Cosmin		06.2025	DETALII COFRAJ SI ARMARE GRINDA B.A. COTA +3.57 (AXA E)	Plansa DR44

GRINDA B.A. COTA +3.57
G1-30x55cm/30x45cm - Axa 1 (1 bucata)

Scara 1:50

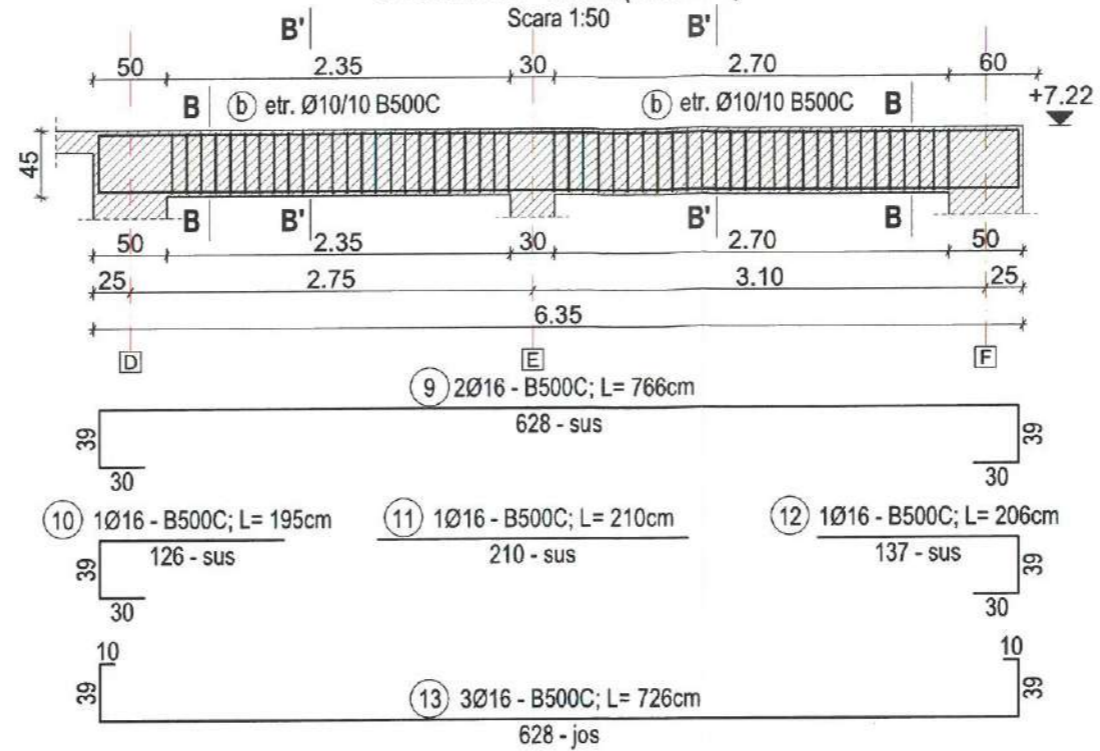


NOTA:
 1. Execuția lucrărilor se vor executa conform proiectului proiect tehnic.
 2. Pentru poziționarea golurilor tehnologice se vor studia planșele de instalații.
 3. Execuția cofrajelor, confecționarea armăturilor, prepararea și turnarea betoanelor se vor desfășura în conformitate cu normele: NE 012-1/2022, NE 012-2/2022.
 4. Verificarea execuției și atestarea prin documente a calității realizării lucrărilor se face în conformitate cu prevederile normativului C56/1985.

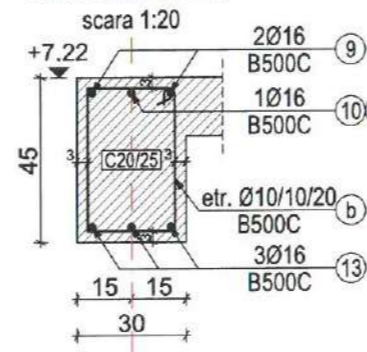
MATERIALE:
 •Beton suprastructura - C20/25, X0, CEM II/A-S 42.5R, 0-16, S3;
 •Oțel: OB37, B500C;
 •Acoperirea cu beton: c= 30mm în stalpi și grinzi b.a.; c= 25mm în stalpisorii și centuri b.a.; c= 20mm în plăci și rampe b.a.;

PROIECTANT GENERAL: S.C. MOD CONSULTING S.R.L.				Format: A3
Verificator - certif. de atest. tehn.-prof. nr.		A1		
Verificator	Nume	Semnatura	Cerinta	Referat de verificare
 CUIJ 44357294 J22/1804/31.05.2021 Str. Oancea Nr. 20, Mun. Iasi, Jud. Iasi Telefon: 0743 34 00 19 Email: macteamproject@gmail.com			Beneficiar: COMUNA COTOFANESTI, JUDETUL BACAU PRIN PRIMAR OLARIU VIOREL	
Specificatie	Nume	Semnatura	Scara	Titlu proiect:
SEF PROIECT	arh. Georgiana Baltag		1:50, 1:20	„DESFIINTARE CONSTRUCTII: C2=CAMIN CULTURAL, C3=MAGAZIE SI C4=GRUP SANITAR, COM. COTOFANESTI, SAT TAMASOAILA, JUD. BACAU” SI „CONSTRUIRE GRADINITA IN SAT TAMASOAILA, COM. COTOFANESTI, JUD. BACAU”
SEF PROIECT STRUCTURA	ing. Manole Andrei Cosmin			Amplasament: sat TAMASOAILA, comuna COTOFANESTI, județul BACAU, strada Mihai Viteazul, nr. 6, NC 63563
PROIECTAT	ing. Manole Andrei Cosmin		Data	
DESENAT	ing. Manole Andrei Cosmin		06.2025	
DETALII COFRAJ SI ARMARE GRINDA B.A. COTA +7.22 (AXA 1)				Proiect nr. 19/2025
				Faza P.TH.+D.E.
				Plansa DR46

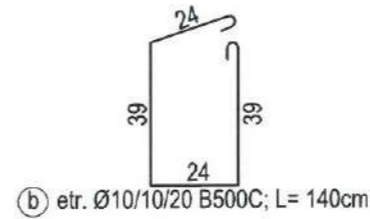
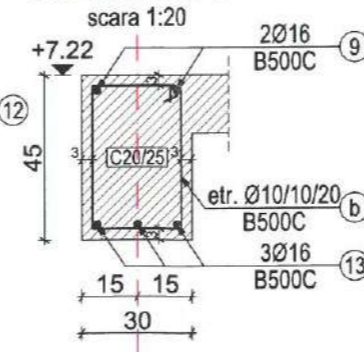
GRINDA B.A. COTA +3.57
G2-30x45cm - Axa 2 (1 bucata)



SECTIUNEA B-B



SECTIUNEA B'-B'



NOTA:

- Execuția lucrărilor se vor executa conform proiectului proiect tehnic.
- Pentru poziționarea golurilor tehnologice se vor studia planșele de instalatii.
- Execuția cofrajelor, confecționarea armaturilor, prepararea și turnarea betoanelor se vor desfășura în conformitate cu normele: NE 012-1/2022, NE 012-2/2022.
- Verificarea execuției și atestarea prin documente a calității realizării lucrărilor se face în conformitate cu prevederile normativului C56/1985.

MATERIALE:

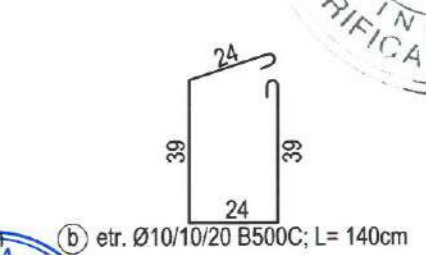
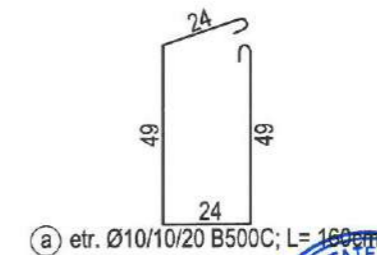
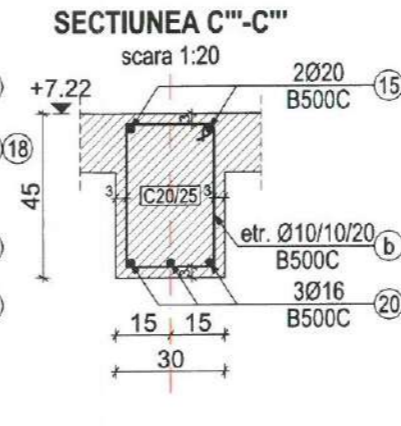
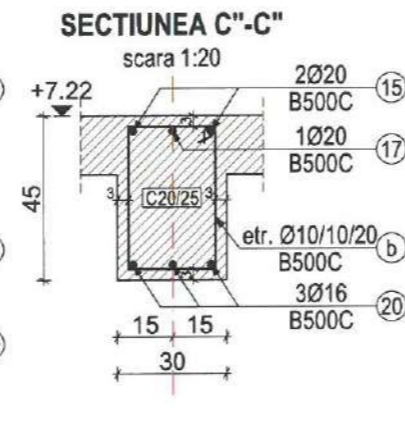
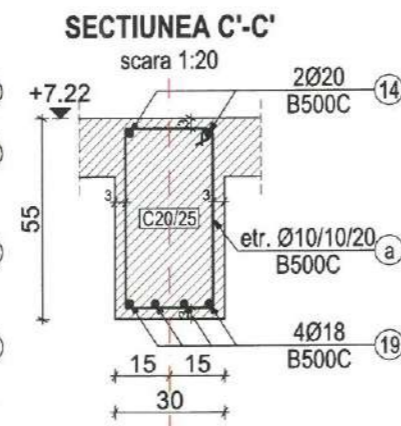
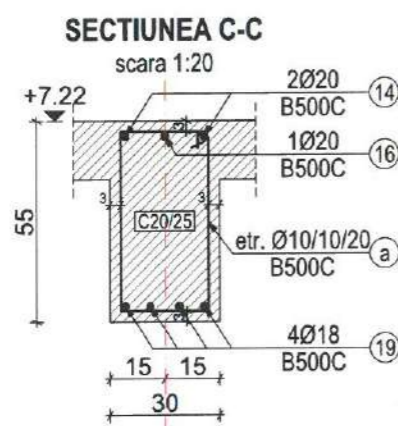
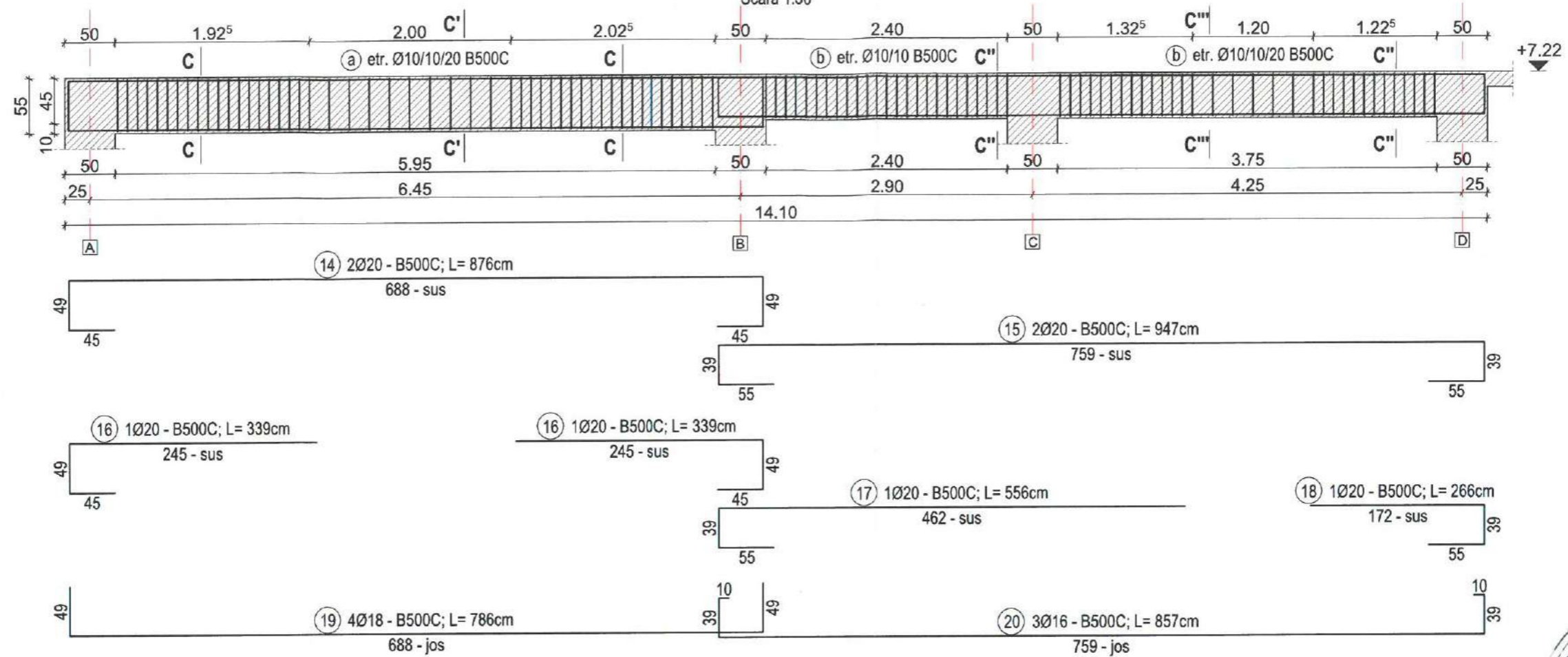
- Beton suprastructura - C20/25, X0, CEM II/ A-S 42.5R, 0-16, S3;
- Otel: OB37, B500C;
- Acoperirea cu beton: c= 30mm în stalpi și grinzi b.a.; c= 25mm în stalpisor și centuri b.a.; c= 20mm în plăci și rampe b.a.;

PROIECTANT GENERAL: S.C. MOD CONSULTING S.R.L.

Verificator	Nume	Semnatura	Cerinta	Referat de verificare	Nr./data
			A1		
				Beneficiar: COMUNA COTOFANESTI, JUDETUL BACAU PRIN PRIMAR OLARIU VIOREL	
Specificatie	Nume	Semnatura	Scara	Titlu proiect:	Proiect nr.
SEF PROIECT	arh. Georgiana Baltag		1:50, 1:20	„DESFIINTARE CONSTRUCTII: C2=CAMIN CULTURAL, C3=MAGAZIE SI C4=GRUP SANITAR, COM. COTOFANESTI, SAT TAMASOAILA, JUD. BACAU” SI „CONSTRUIRE GRADINITA IN SAT TAMASOAILA, COM. COTOFANESTI, JUD. BACAU”	19/2025
SEF PROIECT STRUCTURA	ing. Manole Andrei Cosmin			Amplasament:	Faza
PROIECTAT	ing. Manole Andrei Cosmin		Data	sat TAMASOAILA, comuna COTOFANESTI, judetul BACAU, strada Mihai Viteazul, nr. 6, NC 63563	P.TH.+D.E.
DESENAT	ing. Manole Andrei Cosmin		06.2025		Plansa
				DETALII COFRAJ SI ARMARE GRINDA B.A. COTA +7.22 (AXA 2)	DR47

Format: A3

GRINDA B.A. COTA +3.57
G3-30x55cm/30x45cm - Axa 3 (1 bucata)
 Scara 1:50

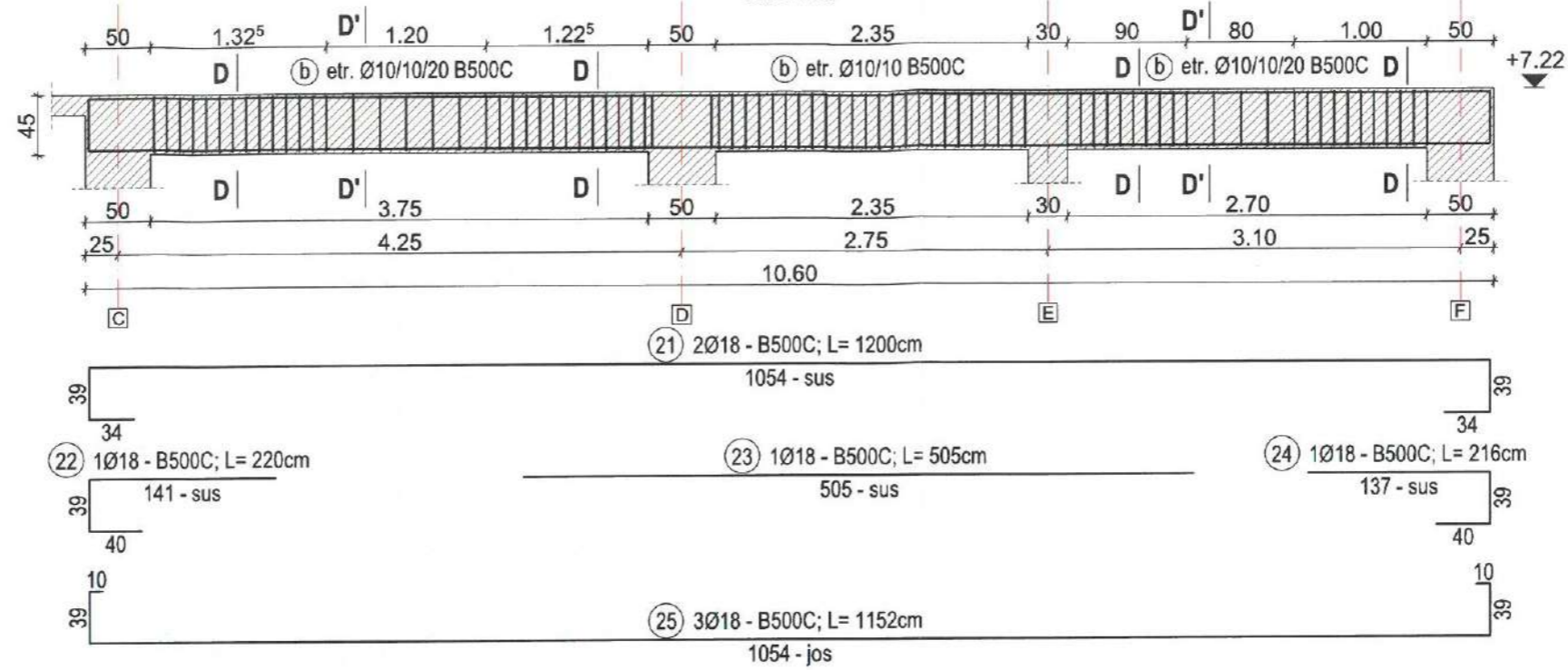


NOTA:
 1. Executia lucrarilor se vor executa conform proiectului proiect tehnic.
 2. Pentru pozitionarea golurilor tehnologice se vor studia plansele de instalatii.
 3. Executia cofrajelor, confectionarea armaturilor, prepararea si turnarea betoanelor se vor desfasura in conformitate cu normele: NE 012-1/2022, NE 012-2/2022.
 4. Verificarea executiei si atestarea prin documente a calitatii realizarii lucrarilor se face in conformitate cu prevederile normativului C56/1985.

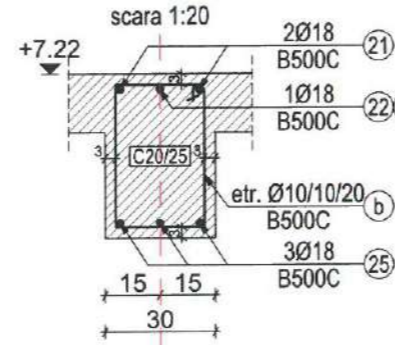
MATERIALE:
 •Beton suprastructura - C20/25, X0, CEM II/A-S 42.5R, 0-16, S3;
 •Otel: OB37, B500C;
 •Acoperirea cu beton: c= 30mm in stalpi si grinzi b.a.; c= 25mm in stalpisorii si centuri b.a.; c= 20mm in placi si rampe b.a.;

PROIECTANT GENERAL: S.C. MOD CONSULTING S.R.L.					Format: A3
Verificator - certif. de atest. tehn.-prof. nr.		A1	C.U.I.: 44357294 IASI - ROMANIA		
Verificator	Nume	Semnatura	Cerinta	Referat de verificare	Nr./data
 CUI 44357294 J22/1904/01.05.2021 Str. Oancea Nr. 20, Mun. Iasi, Jud. Iasi Telefon: 0743 34 00 19 Email: macteamproject@gmail.com			Beneficiar:		Proiect nr.
			COMUNA COTOFANESTI, JUDEUL BACAU PRIN PRIMAR OLARIU VIOREL		19/2025
Specificatie	Nume	Semnatura	Scara	Titlu proiect:	
SEF PROIECT	arh. Georgiana Baltag		1:50, 1:20	„DESFIINTARE CONSTRUCTII: C2=CAMIN CULTURAL, C3=MAGAZIE SI C4=GRUP SANITAR, COM. COTOFANESTI, SAT TAMASOAIA, JUD. BACAU” SI „CONSTRUIRE GRADINITA IN SAT TAMASOAIA, COM. COTOFANESTI, JUD. BACAU”	
SEF PROIECT STRUCTURA	ing. Manole Andrei Cosmin			Amplasament: sat TAMASOAIA, comuna COTOFANESTI, Judetul BACAU, strada Mihai Viteazul, nr. 6, NC 63563	
PROIECTAT	ing. Manole Andrei Cosmin		Data	DETALII COFRAJ SI ARMARE GRINDA B.A. COTA +7.22 (AXA 3)	
DESENAT	ing. Manole Andrei Cosmin		06.2025	Plansa DR48	

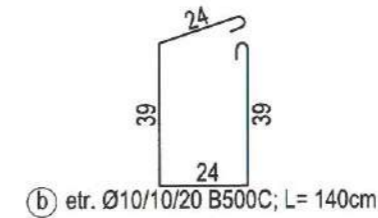
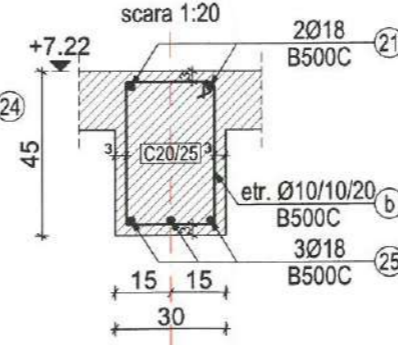
GRINDA B.A. COTA +3.57
G4-30x45cm - Axa 4 (1 bucata)
 Scara 1:50



SECTIUNEA D-D



SECTIUNEA D'-D'



- NOTA:**
- Execuția lucrărilor se vor executa conform proiectului proiect tehnic.
 - Pentru poziționarea gurilor tehnologice se vor studia planșele de instalatii.
 - Execuția cofraajelor, confecționarea armaturilor, prepararea și turnarea betoanelor se vor desfășura în conformitate cu normele: NE 012-1/2022, NE 012-2/2022.
 - Verificarea execuției și atestarea prin documente a calitatii realizării lucrărilor se face în conformitate cu prevederile normativului C56/1985.

MATERIALE:
 •Beton suprastructura - C20/25, X0, CEM II/ A-S 42.5R, 0-16, S3;
 •Otel: OB37, B500C;
 •Acoperirea cu beton: c= 30mm în stalpi și grinzi b.a.; c= 25mm în stalpisorii și centuri b.a.; c= 20mm în plăci și rampe b.a.;

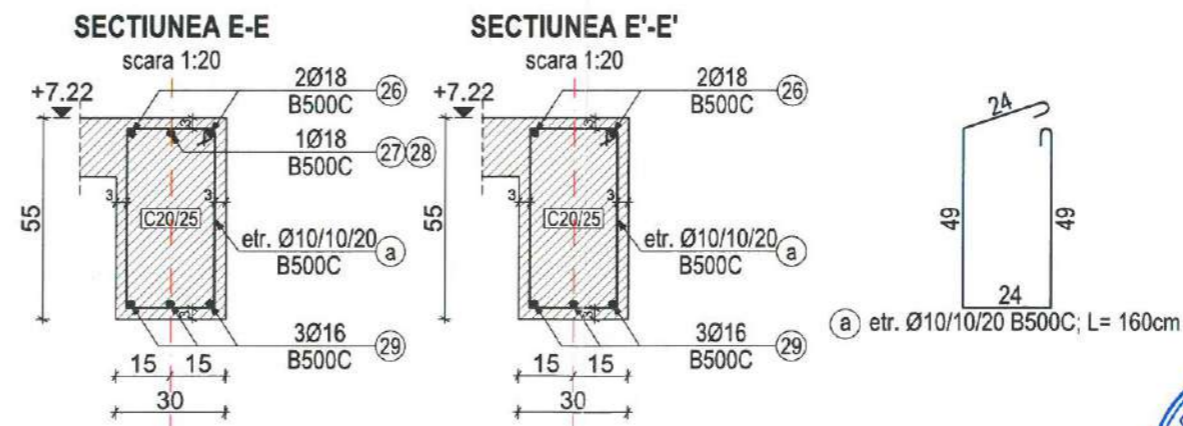
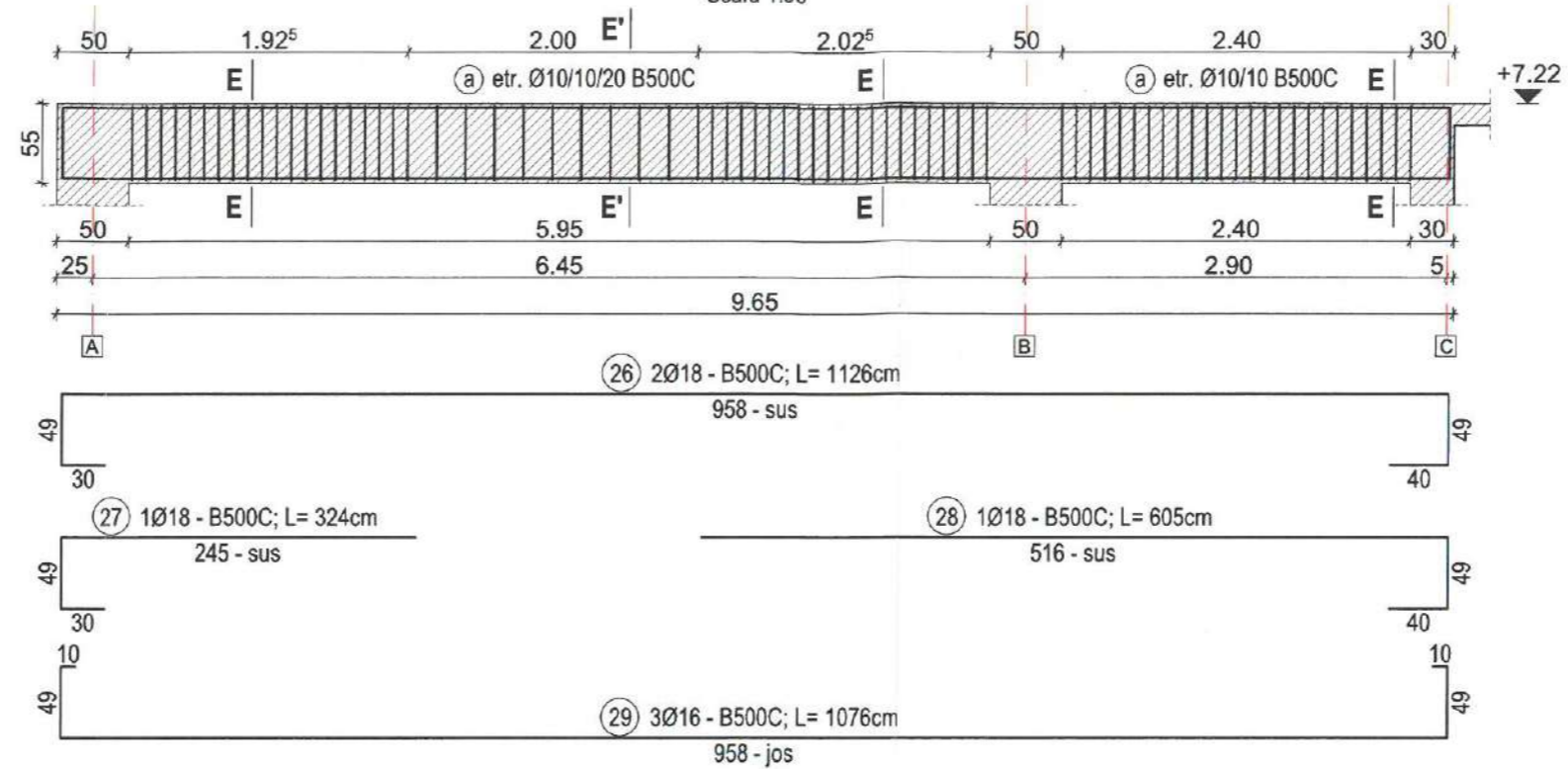
PROIECTANT GENERAL: S.C. MOD CONSULTING S.R.L.

Verificator - certif. de atest. tehn.-prof. nr.			A1		
Verificator	Nume	Semnatura	Cerinta	Referat de verificare	Nr./data
				Beneficiar:	Proiect nr.
				COMUNA COTOFANESTI, JUDEȚUL BACAU	19/2025
				PRIN PRIMAR OLARIU VIOREL	
Specificatie	Nume	Semnatura	Scara	Titlu proiect:	Faza
SEF PROIECT	arh. Georgiana Baltag		1:50, 1:20	„DESFIINTARE CONSTRUCTII: C2=CAMIN CULTURAL, C3=MAGAZIE SI C4=GRUP SANITAR, COM. COTOFANESTI, SAT TAMASOAIA, JUD. BACAU” SI	P.TH.+D.E.
SEF PROIECT STRUCTURA	ing. Manole Andrei Cosmin			„CONSTRUIRE GRADINITA IN SAT TAMASOAIA, COM. COTOFANESTI, JUD. BACAU”	
PROIECTAT	ing. Manole Andrei Cosmin		Data	Amplasament:	Plansa
DESENAT	ing. Manole Andrei Cosmin		06.2025	sat TAMASOAIA, comuna COTOFANESTI, județul BACAU, strada Mihai Viteazul, nr. 6, NC 63563	DR49
				DETALII COFRAJ SI ARMARE GRINDA B.A. COTA +7.22 (AXA 4)	

Format: A3

GRINDA B.A. COTA +3.57
G5-30x55cm - Axa 5 (1 bucata)

Scara 1:50



NOTA:

- Execuția lucrărilor se vor executa conform proiectului proiect tehnic.
- Pentru poziționarea golurilor tehnologice se vor studia planșele de instalații.
- Execuția cofrajelor, confecționarea armaturilor, prepararea și turnarea betoanelor se vor desfășura în conformitate cu normele: NE 012-1/2022, NE 012-2/2022.
- Verificarea execuției și atestarea prin documente a calității realizării lucrărilor se face în conformitate cu prevederile normativului C56/1985.

MATERIALE:

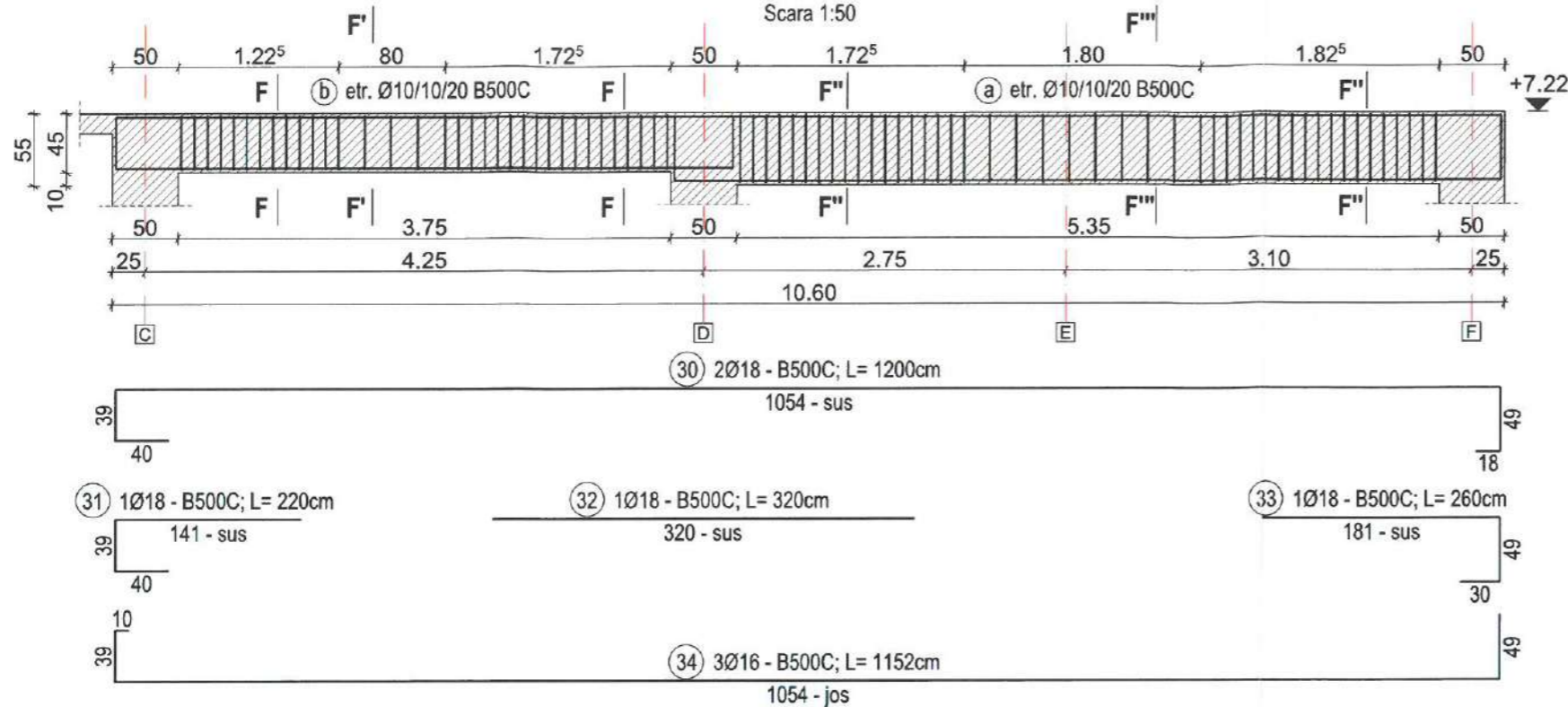
- Beton suprastructura - C20/25, X0, CEM II/A-S 42.5R, 0-16, S3;
- Otel: OB37, B500C;
- Acoperirea cu beton: c= 30mm în stalpi și grinzi b.a.; c= 25mm în stalpșori și centuri b.a.; c= 20mm în plăci și rampe b.a.;

PROIECTANT GENERAL: S.C. MOD CONSULTING S.R.L.

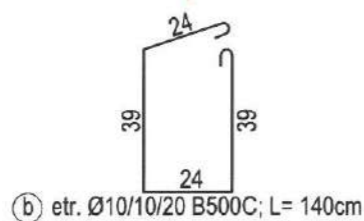
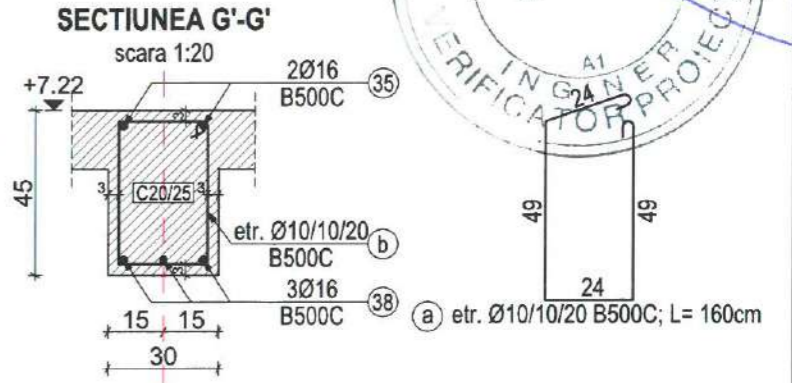
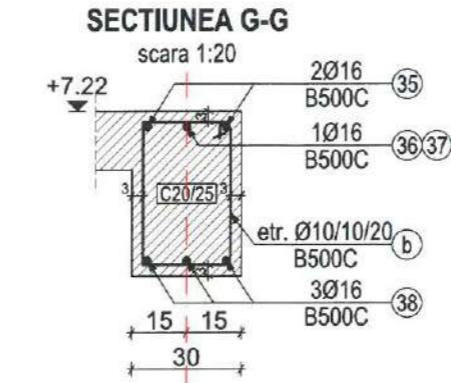
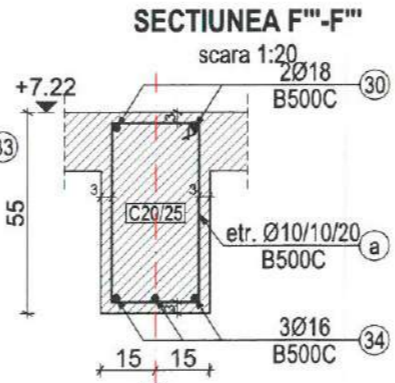
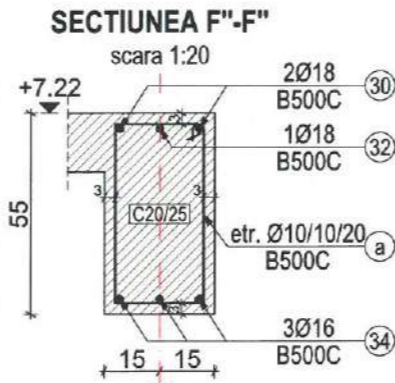
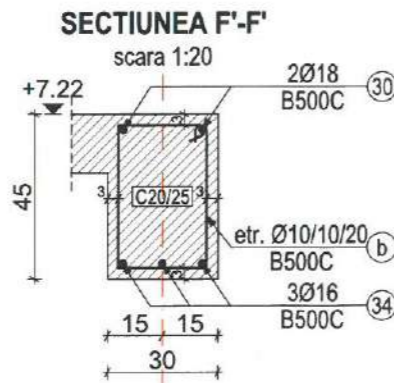
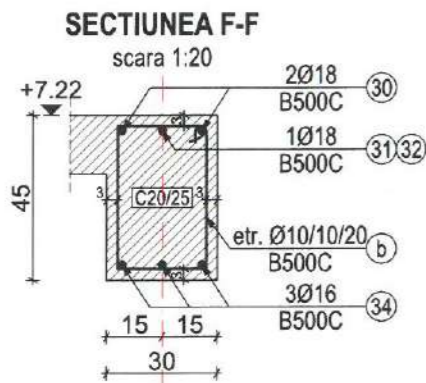
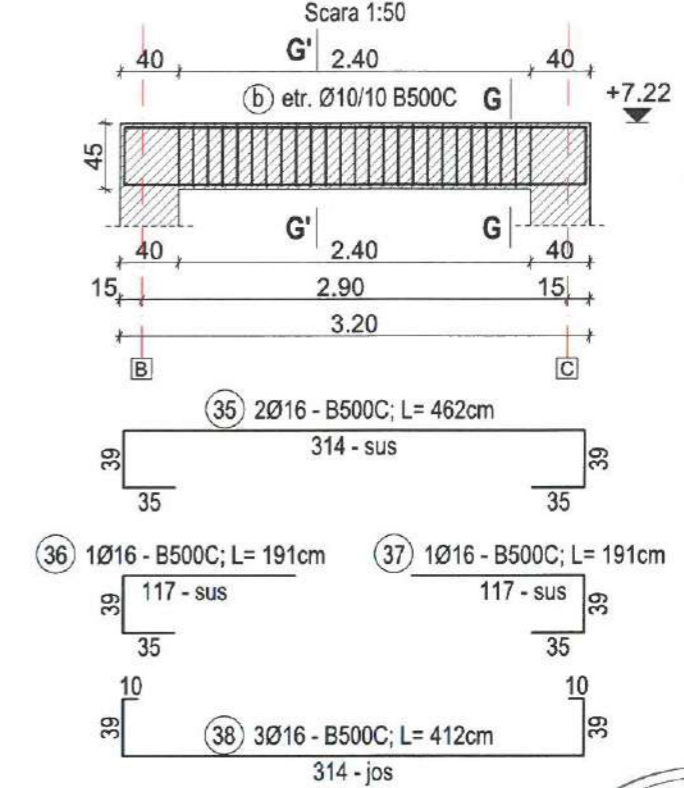
Verificator - certif. de atest. tehn.-prof. nr.			A1		
Verificator	Nume	Semnatura	Cerinta	Referat de verificare	Nr./data
				Beneficiar:	Proiect nr.
				COMUNA COTOFANESTI, JUDETUL BACAU PRIN PRIMAR OLARIU VIOREL	19/2025
Specificatie	Nume	Semnatura	Scara	Titlu proiect:	Faza
SEF PROIECT	arh. Georgiana Baltag		1:50, 1:20	„DESFIINTARE CONSTRUCTII: C2=CAMIN CULTURAL, C3=MAGAZIE SI C4=GRUP SANITAR, COM. COTOFANESTI, SAT TAMASOAI, JUD. BACAU” SI „CONSTRUIRE GRADINITA IN SAT TAMASOAI, COM. COTOFANESTI, JUD. BACAU”	P.TH.+D.E.
SEF PROIECT STRUCTURA	ing. Manole Andrei Cosmin			Amplasament:	
PROIECTAT	ing. Manole Andrei Cosmin		Data	sat TAMASOAI, comuna COTOFANESTI, județul BACAU, strada Mihai Viteazul, nr. 6, NC 63563	
DESENAT	ing. Manole Andrei Cosmin		06.2025	DETALII COFRAJ SI ARMARE GRINDA B.A. COTA +7.22 (AXA 5)	Planșa DR50

Format: A3

GRINDA B.A. COTA +3.57
G6-30x45cm/30x55cm - Axa 6 (1 bucata)



GRINDA B.A. COTA +3.57
G7-30x45cm - Axa 7 (1 bucata)

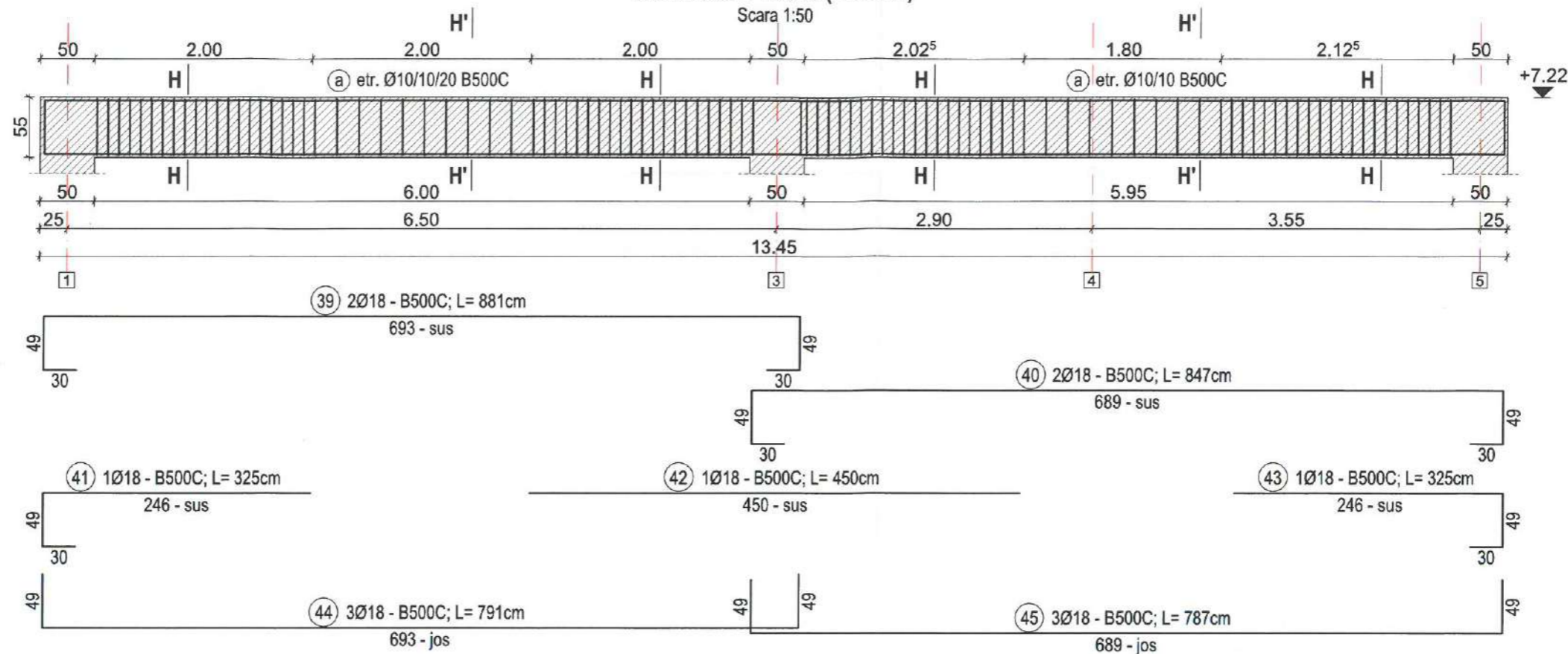


NOTA:
 1. Executia lucrarilor se vor executa conform proiectului proiect tehnic.
 2. Pentru pozitionarea golurilor tehnologice se vor studia plansele de instalatii.
 3. Executia cofrajelor, confectionarea armaturilor, prepararea si turnarea betoanelor se vor desfasura in conformitate cu normele: NE 012-1/2022, NE 012-2/2022.
 4. Verificarea executiei si atestarea prin documente a calitatii realizarii lucrarilor se face in conformitate cu prevederile normativului C56/1985.

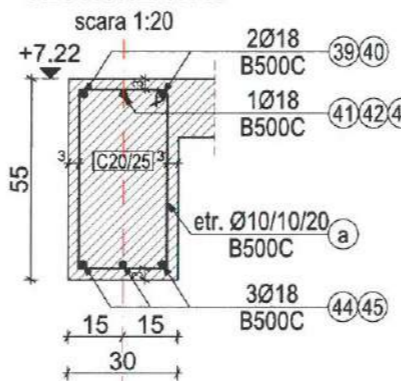
MATERIALE:
 •Beton suprastructura - C20/25, X0, CEM II/A-S 42.5R, 0-16, S3;
 •Otel: OB37, B500C;
 •Acoperirea cu beton: c= 30mm in stalpi si grinzi b.a.; c= 25mm in stalpisorii si centuri b.a.; c= 20mm in placi si rampe b.a.;

PROIECTANT GENERAL: S.C. MOD CONSULTING S.R.L.				Format: A3	
Verificator - certif. de atest tehn.-prof. nr.					
Verificator	Nume	Semnatura	Cerinta	Referat de verificare	Nr./data
 CUI: 44357294 J22/1904/31.05.2021 Str. Oancea Nr. 20, Mun. Iasi, Jud. Iasi Telefon: 0743 34 90 19 Email: macteamproject@gmail.com				Beneficiar: COMUNA COTOFANESTI, JUDETUL BACAU PRIN PRIMAR OLARIU VIOREL	
Specificatie	Nume	Semnatura	Scara	Titlu proiect:	Proiect nr.
SEF PROIECT	arh. Georgiana Baltag		1:50, 1:20	„DESFIINTARE CONSTRUCTII: C2=CAMIN CULTURAL, C3=MAGAZIE SI C4=GRUP SANITAR, COM. COTOFANESTI, SAT TAMASOAIA, JUD. BACAU” SI „CONSTRUIRE GRADINITA IN SAT TAMASOAIA, COM. COTOFANESTI, JUD. BACAU”	19/2025
SEF PROIECT STRUCTURA	ing. Manole Andrei Cosmin			Amplasament: sat TAMASOAIA, comuna COTOFANESTI, judetul BACAU, strada Mihai Viteazul, nr. 6, NC 63563	Faza P.TH.+D.E.
PROIECTAT	ing. Manole Andrei Cosmin		Data	DETALII COFRAJ SI ARMARE GRINZI B.A. COTA +7.22 (AXELE 6; 7)	
DESENAT	ing. Manole Andrei Cosmin		06.2025	Plansa DR51	

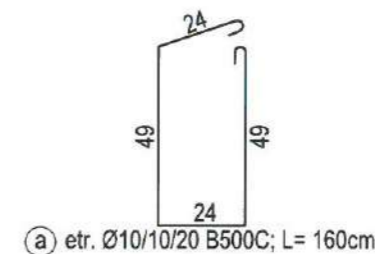
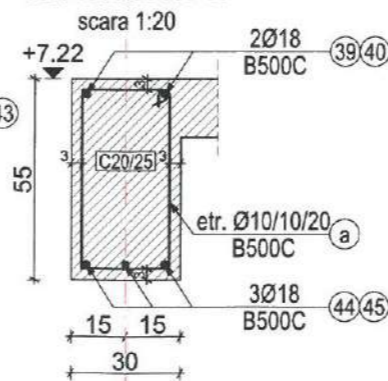
GRINDA B.A. COTA +3.57
GA-30x55cm - Axa A (1 bucata)



SECTIUNEA H-H



SECTIUNEA H'-H'



NOTA:

- Execuția lucrărilor se vor executa conform proiectului proiect tehnic.
- Pentru poziționarea golurilor tehnologice se vor studia planșele de instalații.
- Execuția cofrajelor, confecționarea armaturilor, prepararea și turnarea betoanelor se vor desfășura în conformitate cu normele: NE 012-1/2022, NE 012-2/2022.
- Verificarea execuției și atestarea prin documente a calității realizării lucrărilor se face în conformitate cu prevederile normativului C56/1985.

MATERIALE:

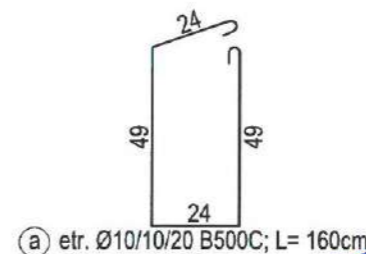
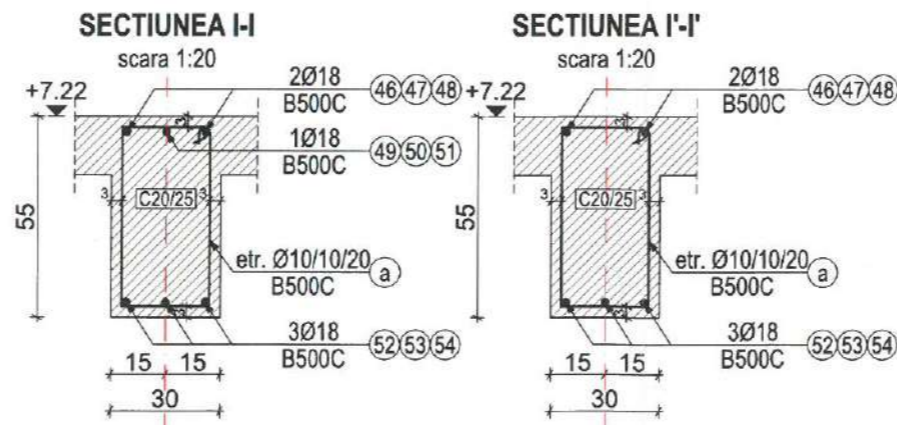
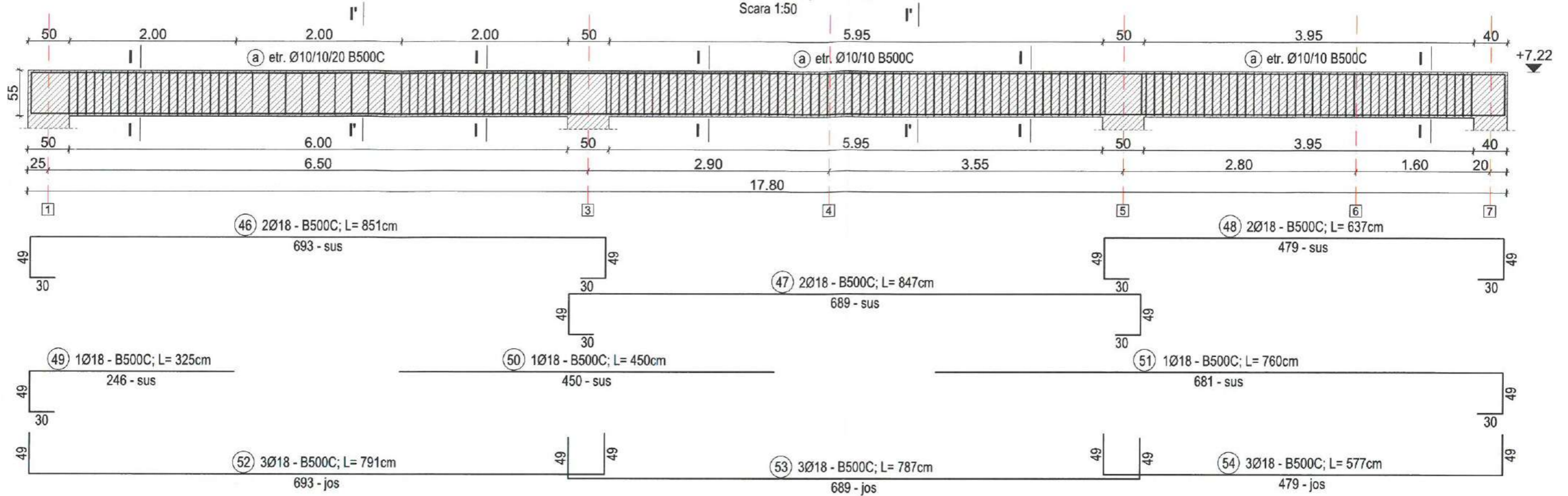
- Beton suprastructura - C20/25, X0, CEM II/A-S 42.5R, 0-16, S3;
- Oțel: OB37, B500C;
- Acoperirea cu beton: c= 30mm în stalpi și grinzi b.a.; c= 25mm în stalpisori și centuri b.a.; c= 20mm în plăci și rampe b.a.;

PROIECTANT GENERAL: S.C. MOD CONSULTING S.R.L.

Verificator - certif. de atest. tehn.-prof. nr.			A1		
Verificator	Nume	Semnatura	Cerinta	Referat de verificare	Nr./data
				Beneficiar: COMUNA COTOFANESTI, JUDETUL BACAU PRIN PRIMAR OLARIU VIOREL	Proiect nr. 19/2025
Specificatie	Nume	Semnatura	Scara	Titlu proiect:	Faza
SEF PROIECT	arh. Georgiana Baltag		1:50, 1:20	„DESFIINTARE CONSTRUCTII: C2=CAMIN CULTURAL, C3=MAGAZIE SI C4=GRUP SANITAR, COM. COTOFANESTI, SAT TAMASOAIA, JUD. BACAU” SI „CONSTRUIRE GRADINITA IN SAT TAMASOAIA, COM. COTOFANESTI, JUD. BACAU”	P.TH.+D.E.
SEF PROIECT STRUCTURA	ing. Manole Andrei Cosmin			Amplasament: sat TAMASOAIA, comuna COTOFANESTI, judetul BACAU, strada Mihai Viteazul, nr. 6, NC 63563	
PROIECTAT	ing. Manole Andrei Cosmin		Data	DETALII COFRAJ SI ARMARE GRINDA B.A. COTA +7.22 (AXA A)	Planșa DR52
DESENAT	ing. Manole Andrei Cosmin		06.2025		

Format: A3

GRINDA B.A. COTA +3.57
GB-30x55cm - Axa B (1 bucata)
 Scara 1:50



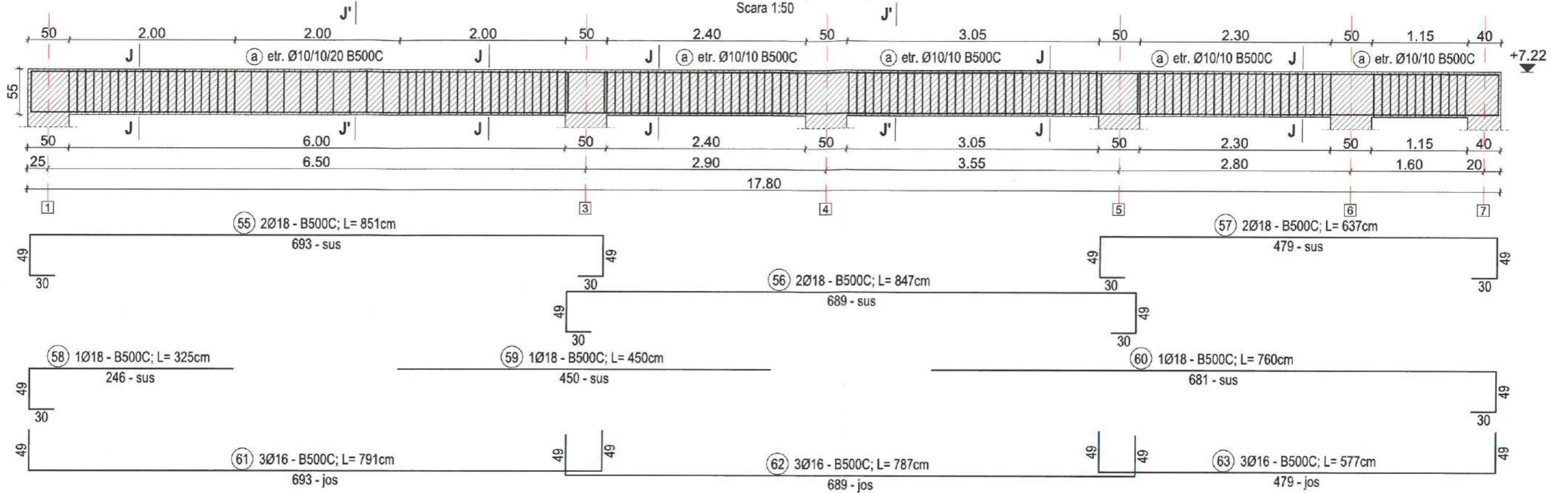
NOTA:
 1. Executia lucrarilor se vor executa conform proiectului proiect tehnic.
 2. Pentru pozitionarea golurilor tehnologice se vor studia plansele de instalatii.
 3. Executia cofrajelor, confectionarea armaturilor, prepararea si turnarea betoanelor se vor desfasura in conformitate cu normele: NE 012-1/2022, NE 012-2/2022.
 4. Verificarea executiei si atestarea prin documente a calitatii realizarii lucrarilor se face in conformitate cu prevederile normativului C56/1985.

MATERIALE:
 •Beton suprastructura - C20/25, X0, CEM II/A-S 42.5R, 0-16, S3;
 •Otel: OB37, B500C;
 •Acoperirea cu beton: c= 30mm in stalpi si grinzi b.a.; c= 25mm in stalpisorii si centuri b.a.; c= 20mm in placi si rampe b.a.;

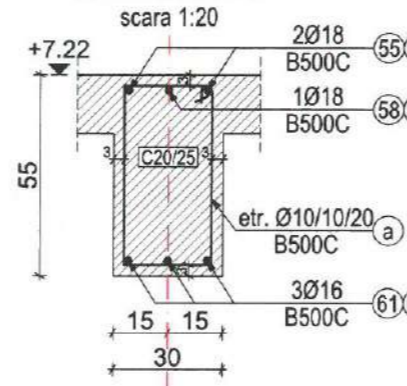
PROIECTANT GENERAL: S.C. MOD CONSULTING S.R.L.				Format: A3
Verificator - certif. de atest. lehn.-prof. nr.		A1		
Verificator	Nume	Semnatura	Cerinta	Referat de verificare
				Nr./data
 CUI 44357294 J22/1804/31.05.2021 Str. Oancea Nr. 20, Mun. Iasi, Jud. Iasi Telefon: 0743 34 00 19 Email: macteamproject@gmail.com			Beneficiar: COMUNA COTOFANESTI, JUDETUL BACAU PRIN PRIMAR OLARIU VIOREL	
Specificatie	Nume	Semnatura	Scara 1:50, 1:20	Titlu proiect: „DESFIINTARE CONSTRUCTII: C2=CAMIN CULTURAL, C3=MAGAZIE SI C4=GRUP SANITAR, COM. COTOFANESTI, SAT TAMASOAIA, JUD. BACAU” SI „CONSTRUIRE GRADINITA IN SAT TAMASOAIA, COM. COTOFANESTI, JUD. BACAU” Amplasament: sat TAMASOAIA, comuna COTOFANESTI, judetul BACAU, strada Mihai Viteazul, nr. 6, NC 63563
SEF PROIECT	arh. Georgiana Baltag			
SEF PROIECT STRUCTURA	ing. Manole Andrei Cosmin			
PROIECTAT	ing. Manole Andrei Cosmin		Data 06.2025	Plansa DR53
DESENAT	ing. Manole Andrei Cosmin			

GRINDA B.A. COTA +3.57
GC-30x55cm - Axa C (1 bucata)

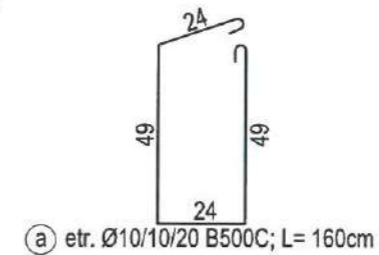
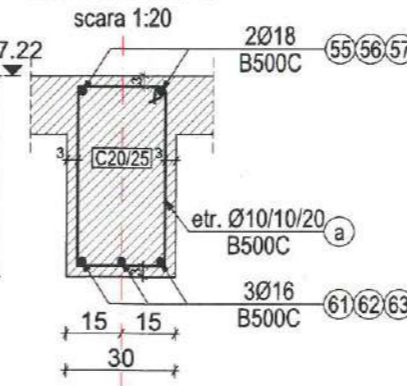
Scara 1:50



SECTIUNEA J-J



SECTIUNEA J'-J'



NOTA:

- Execuția lucrărilor se vor executa conform proiectului proiect tehnic.
- Pentru poziționarea golurilor tehnologice se vor studia planșele de instalații.
- Execuția cofrajelor, confecționarea armaturilor, prepararea și turnarea betoanelor se vor desfășura în conformitate cu normele: NE 012-1/2022, NE 012-2/2022.
- Verificarea execuției și atestarea prin documente a calității realizării lucrărilor se face în conformitate cu prevederile normativului C56/1985.

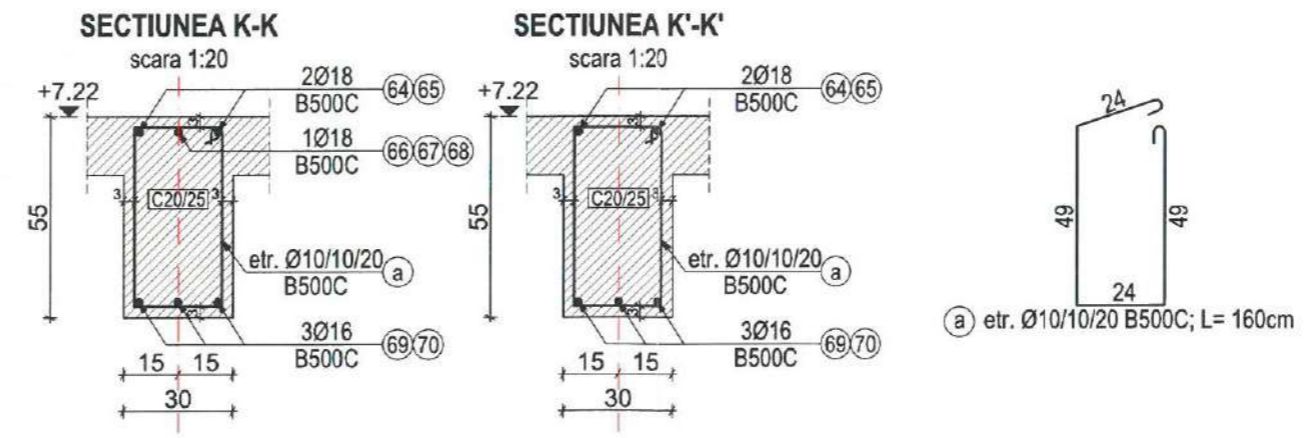
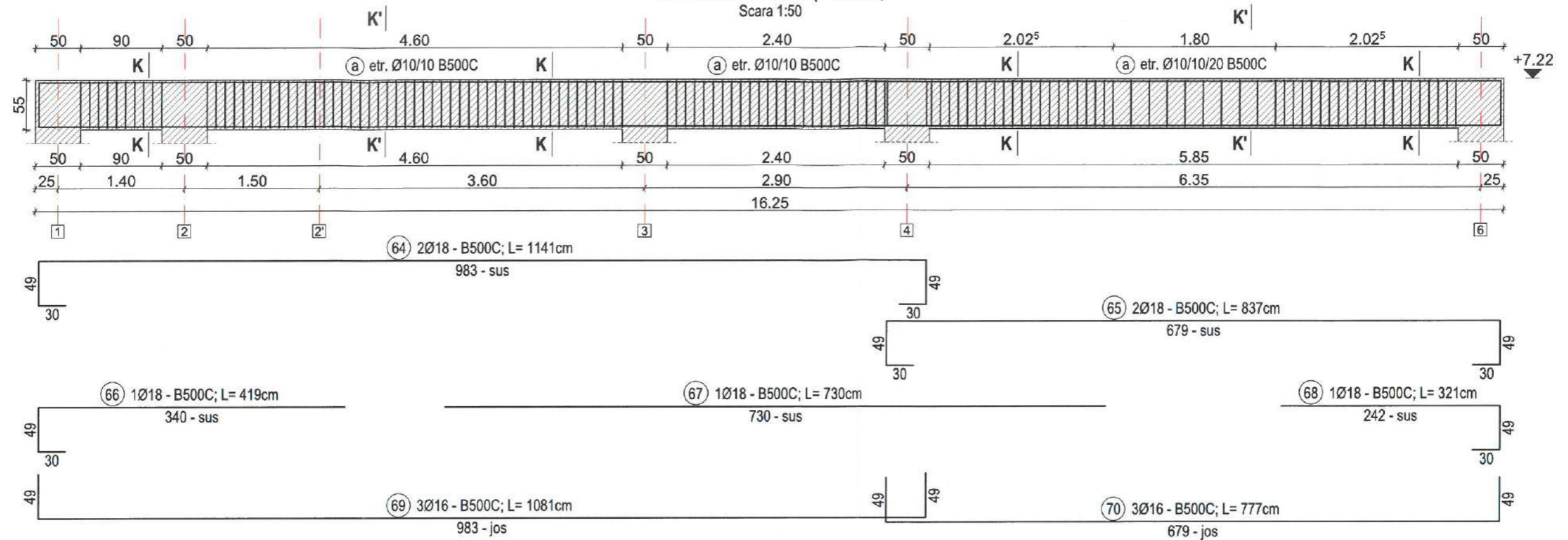
MATERIALE:

- Beton suprastructura - C20/25, X0, CEM II/A-S 42.5R, 0-16, S3;
- Otel: OB37, B500C;
- Acoperirea cu beton: c= 30mm în stalpi și grinzi b.a.; c= 25mm în stalpșori și centuri b.a.; c= 20mm în plăci și rampe b.a.;

PROIECTANT GENERAL: S.C. MOD CONSULTING S.R.L.

Verificator - certif. de atest. tehn.-prof. nr.		A1		Format: A3
Verificator	Nume	Semnatura	Cerinta	Referat de verificare
				Nr./data
 CUI 44357294 J22/1804/01.05.2021 Str. Oancea Nr. 20, Mun. Iasi, Jud. Iasi Telefon: 0743 34 00 19 Email: macteamproject@gmail.com			Beneficiar: COMUNA COTOFANESTI, JUDEȚUL BACAU PRIN PRIMAR OLARIU VIOREL	
Specificatie	Nume	Semnatura	Scara	Titlu proiect:
SEF PROIECT	arh. Georgiana Baltag		1:50, 1:20	„DESFIINTARE CONSTRUCTII: C2=CAMIN CULTURAL, C3=MAGAZIE SI C4=GRUP SANITAR, COM. COTOFANESTI, SAT TAMASOAI, JUD. BACAU” SI
SEF PROIECT STRUCTURA	ing. Manole Andrei Cosmin			„CONSTRUIRE GRADINITA IN SAT TAMASOAI, COM. COTOFANESTI, JUD. BACAU”
PROIECTAT	ing. Manole Andrei Cosmin		Data	Amplasament:
DESENAT	ing. Manole Andrei Cosmin		06.2025	sat TAMASOAI, comuna COTOFANESTI, județul BACAU, strada Mihai Viteazul, nr. 6, NC 63563
				Faza P.TH.+D.E.
				Planșa DR54

GRINDA B.A. COTA +3.57
GD-30x55cm - Axa D (1 bucata)
 Scara 1:50

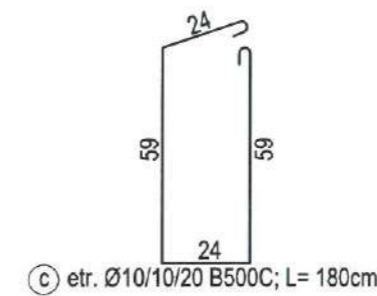
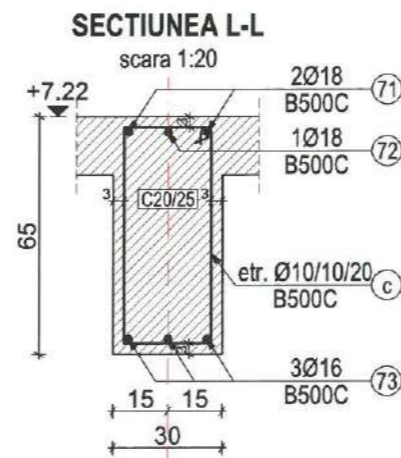
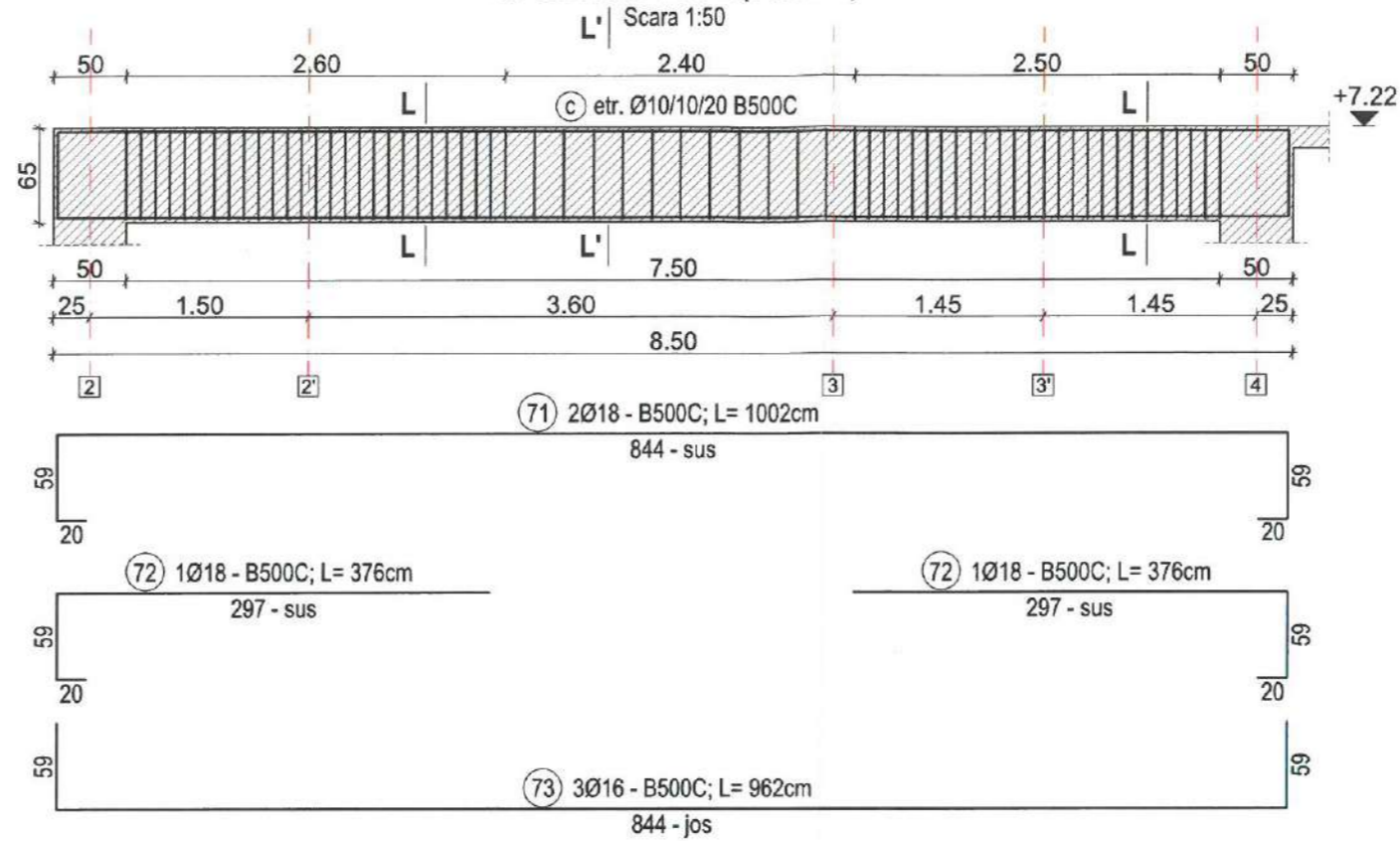


NOTA:
 1. Executia lucrarilor se vor executa conform proiectului proiect tehnic.
 2. Pentru pozitionarea golurilor tehnologice se vor studia plansele de instalatii.
 3. Executia cofrajelor, confectionarea armaturilor, prepararea si turnarea betoanelor se vor desfasura in conformitate cu normele: NE 012-1/2022, NE 012-2/2022.
 4. Verificarea executiei si atestarea prin documente a calitatii realizarii lucrarilor se face in conformitate cu prevederile normativului C56/1985.

MATERIALE:
 •Beton suprastructura - C20/25, X0, CEM II/ A-S 42.5R, 0-16, S3;
 •Otel: OB37, B500C;
 •Acoperirea cu beton: c= 30mm in stalpi si grinzi b.a.; c= 25mm in stalpisori si centuri b.a.; c= 20mm in placi si rampe b.a.;

PROIECTANT GENERAL: S.C. MOD CONSULTING S.R.L.				Format: A3
Verificator - certif. de atest tehn.-prof. nr.		A1		
Verificator	Nume	Semnatura	Cerinta	Referat de verificare Nr./data
 CUI 44357294 J22/1904/31.05.2021 Str. Oancea Nr. 20, Mun. Iasi, Jud. Iasi Telefon: 0743 34 00 19 Email: macteamproject@gmail.com			Beneficiar: COMUNA COTOFANESTI, JUDETUL BACAU PRIN PRIMAR OLARIU VIOREL	
Specificatie	Nume	Semnatura	Scara	Titlu proiect: „DESFIINTARE CONSTRUCTII: C2=CAMIN CULTURAL, C3=MAGAZIE SI C4=GRUP SANITAR, COM. COTOFANESTI, SAT TAMASOAIA, JUD. BACAU” SI „CONSTRUIRE GRADINITA IN SAT TAMASOAIA, COM. COTOFANESTI, JUD. BACAU” Amplasament: sat TAMASOAIA, comuna COTOFANESTI, judetul BACAU, strada Mihai Viteazul, nr. 6, NC 63963
SEF PROIECT	arh. Georgiana Baltag		1:50, 1:20	Faza P.TH.+D.E.
SEF PROIECT STRUCTURA	ing. Manole Andrei Cosmin			
PROIECTAT	ing. Manole Andrei Cosmin		Data 06.2025	Planșa DR55
DESENAT	ing. Manole Andrei Cosmin			

GRINDA B.A. COTA +3.57
GE-30x65cm - Axa E (1 bucata)



NOTA:

- Executia lucrarilor se vor executa conform proiectului proiect tehnic.
- Pentru pozitionarea golurilor tehnologice se vor studia plansele de instalatii.
- Executia cofrajelor, confectionarea armaturilor, prepararea si turnarea betoanelor se vor desfasura in conformitate cu normele: NE 012-1/2022, NE 012-2/2022.
- Verificarea executiei si atestarea prin documente a calitatii realizarii lucrarilor se face in conformitate cu prevederile normativului C56/1985.

MATERIALE:

- Beton suprastructura - C20/25, X0, CEM II/A-S 42.5R, 0-16, S3;
- Otel: OB37, B500C;
- Acoperirea cu beton: c= 30mm in stalpi si grinzi b.a.; c= 25mm in stalpisorii si centuri b.a.; c= 20mm in placi si rampe b.a.;

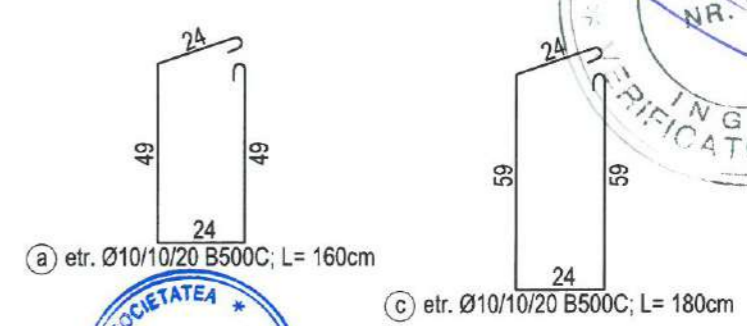
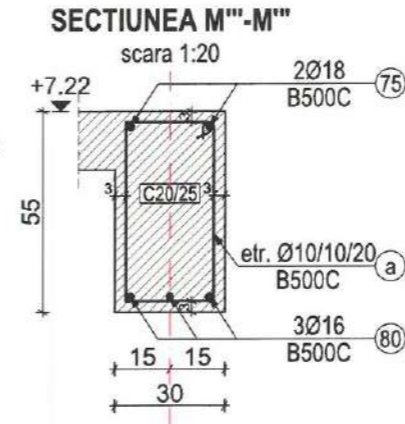
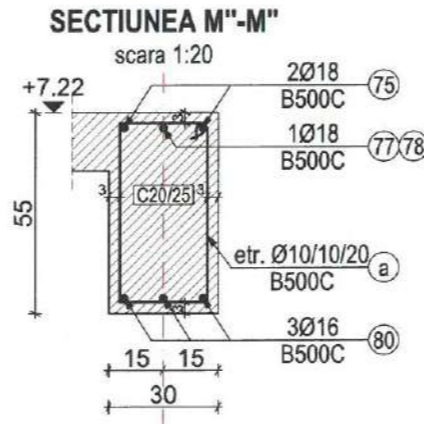
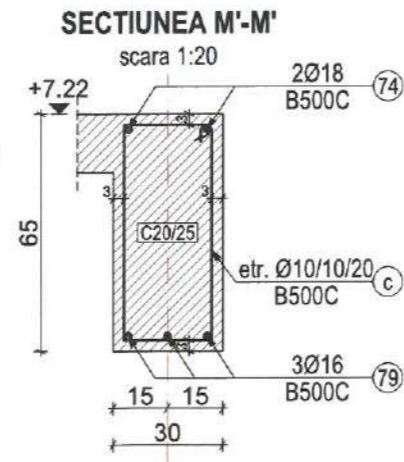
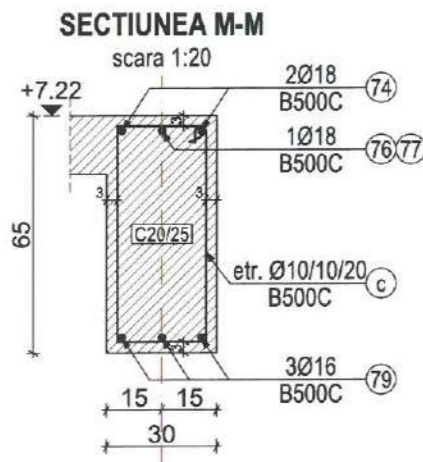
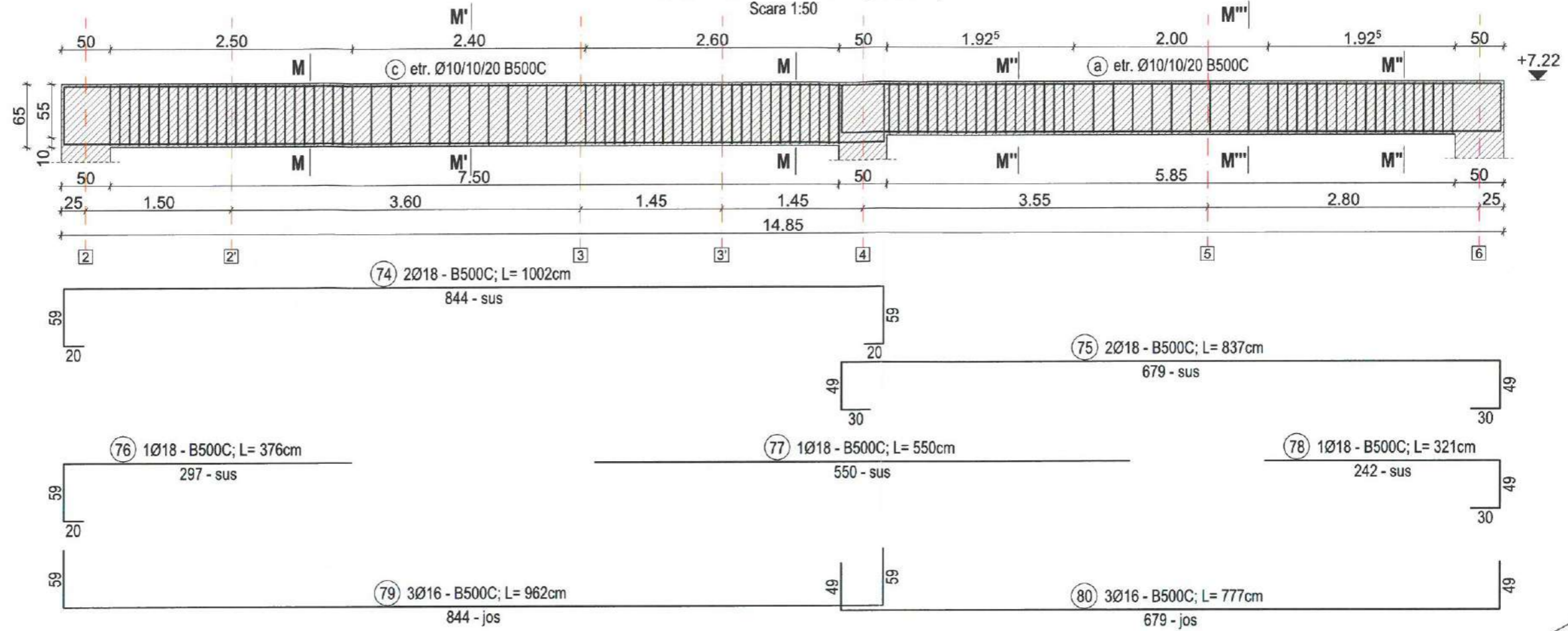
PROIECTANT GENERAL: S.C. MOD CONSULTING S.R.L.

Format: A3

Verificator - certif. de atest. tehn.-prof. nr.			A1		
Verificator	Nume	Semnatura	Cerinta	Referat de verificare	Nr./data
				Beneficiar:	Proiect nr.
				COMUNA COTOFANESTI, JUDETUL BACAU	19/2025
				PRIN PRIMAR OLARIU VIOREL	
Specificatie	Nume	Semnatura	Scara	Titlu proiect:	Faza
SEF PROIECT	arh. Georgiana Baltag		1:50, 1:20	„DESFIINTARE CONSTRUCTII: C2=CAMIN CULTURAL, C3=MAGAZIE SI C4=GRUP SANITAR, COM. COTOFANESTI, SAT TAMASOAILA, JUD. BACAU” SI	P.TH.+D.E.
SEF PROIECT STRUCTURA	ing. Manole Andrei Cosmin			„CONSTRUIRE GRADINITA IN SAT TAMASOAILA, COM. COTOFANESTI, JUD. BACAU”	
PROIECTAT	ing. Manole Andrei Cosmin		Data	Amplasament:	Plansa
DESENAT	ing. Manole Andrei Cosmin		06.2025	sat TAMASOAILA, comuna COTOFANESTI, județul BACAU, strada Mihai Viteazul, nr. 6, NC 63563	DR56
				DETALII COFRAJ SI ARMARE GRINDA B.A. COTA +7.22 (AXA E)	

GRINDA B.A. COTA +3.57
GF-30x65cm/30x55cm - Axa F (1 bucata)

Scara 1:50



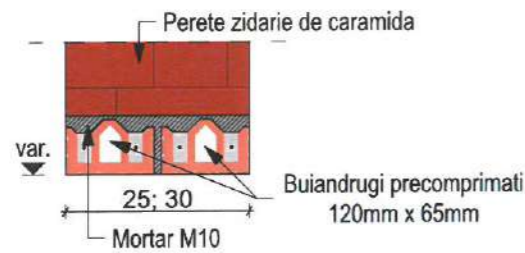
NOTA:
1. Executia lucrarilor se vor executa conform proiectului proiect tehnic.
2. Pentru pozitionarea golurilor tehnologice se vor studia plansele de instalatii.
3. Executia cofrajelor, confectionarea armaturilor, prepararea si turnarea betoanelor se vor desfasura in conformitate cu normele: NE 012-1/2022, NE 012-2/2022.
4. Verificarea executiei si atestarea prin documente a calitatii realizarii lucrarilor se face in conformitate cu prevederile normativului C56/1985.

MATERIALE:
•Beton suprastructura - C20/25, X0, CEM II/A-S 42.5R, 0-16, S3;
•Otel: OB37, B500C;
•Acoperirea cu beton: c= 30mm in stalpi si grinzi b.a.; c= 25mm in stalpisorii si centuri b.a.; c= 20mm in placi si rampe b.a.;

PROIECTANT GENERAL: S.C. MOD CONSULTING S.R.L.				Format: A3
Verificator - certif. de atest. tehn.-prof. nr.				
Verificator	Nume	Semnatura	Cerinta	Referat de verificare
				Nr./data
 Cluj 44357294 J22/1904/31.05.2021 Str. Gancea Nr. 20, Mun. Iasi, Jud. Iasi Telefon: 0743 34 00 19 Email: macteamproject@gmail.com			Beneficiar: COMUNA COTOFANESTI, JUDETUL BACAU PRIN PRIMAR OLARIU VIOREL	
Specificatie	Nume	Semnatura	Scara	Titlu proiect:
SEF PROIECT	arh. Georgiana Baltag		1:50, 1:20	„DESFIINTARE CONSTRUCTII: C2=CAMIN CULTURAL, C3=MAGAZIE SI C4=GRUP SANITAR, COM. COTOFANESTI, SAT TAMASOAIA, JUD. BACAU” SI
SEF PROIECT STRUCTURA	ing. Manole Andrei Cosmin			„CONSTRUIRE GRADINITA IN SAT TAMASOAIA, COM. COTOFANESTI, JUD. BACAU”
PROIECTAT	ing. Manole Andrei Cosmin		Data	Amplasament:
DESENAT	ing. Manole Andrei Cosmin		06.2025	Sat TAMASOAIA, comuna COTOFANESTI, județul BACAU, strada Mihai Viteazul, nr. 6, NC 63563
DETALII COFRAJ SI ARMARE GRINDA B.A. COTA +7.22 (AXA F)				Proiect nr. 19/2025
				Faza P.TH.+D.E.
				Plansa DR57

**DETALIU DE PRINCIPIU
PUNERE IN OPERA BUIANDRUGI PREFABRICATI**

scara 1:10

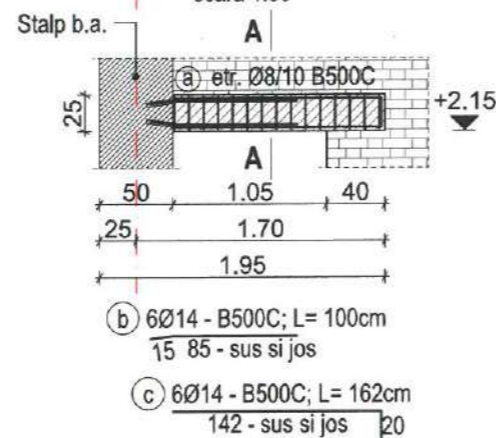


Buiandrug precomprimat 120mm x 65mm

- Numarul de buiandrugii se alege functie de latimea peretelui de zidarie. Pentru peretii de zidarie cu latimea de 25cm/30cm se vor folosi doi buiandrugii prefabricati asezati orizontal peste golul zidariei pe latura de 120mm;
- Sub punctele de rezemare ale buiandrugilor se zidesc blocuri ceramice intregi, avand golurile verticale umplute cu mortar de zidarie marca M10.
- Lungimea de rezemare va fi de minim 25cm pentru fiecare capat de asezare. Buiandrugii se aseaza pe un pat de mortar de ciment M10, de cca 1cm grosime;
- Se recomanda sustinerea buiandrugilor cu popi pana la intarirea mortarului;
- Lungimea buiandrugilor prefabricati merge pe pas de 25cm;
- Este strict interzisa taierea buiandrugilor. Acestia se livreaza la dimensiunea necesara prevazuta in proiect.

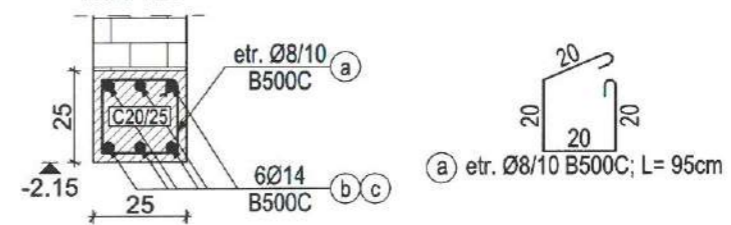
**DETALIU DE PRINCIPIU
BUIANDRUG B.A.**

scara 1:50



SECTIUNEA A-A

scara 1:20



NOTA:

- Executia lucrarilor se vor executa conform proiectului proiect tehnic.
- Pentru pozitionarea golurilor tehnologice se vor studia plansele de instalatii.
- Executia cofrajelor, confectionarea armaturilor, prepararea si turnarea betoanelor se vor desfasura in conformitate cu normele: NE 012-1/2022, NE 012-2/2022.
- Verificarea executiei si atestarea prin documente a calitatii realizarii lucrarilor se face in conformitate cu prevederile normativului C56/1985.

MATERIALE:

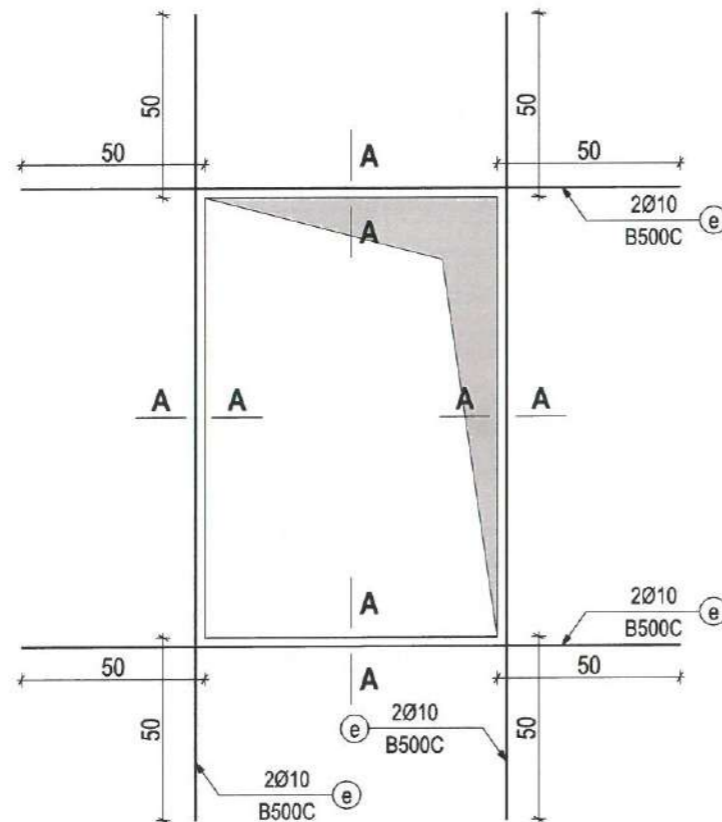
- Beton suprastructura - C20/25, X0, CEM II/ A-S 42.5R, 0-16, S3;
- Otel: OB37, B500C;
- Acoperirea cu beton: c= 30mm in stalpi si grinzi b.a.; c= 25mm in stalpisorii si centuri b.a.; c= 20mm in placi si rampe b.a.;

PROIECTANT GENERAL: S.C. MOD CONSULTING S.R.L.

Format: A3

Verificator - certif. de atest. tehn.-prof. nr.			A1		
Verificator	Nume	Semnatura	Cerinta	Referat de verificare	Nr./data
				Beneficiar: COMUNA COTOFANESTI, JUDETUL BACAU PRIN PRIMAR OLARIU VIOREL	Proiect nr. 19/2025
Specificatie	Nume	Semnatura	Scara	Titlu proiect: „DESFIINTARE CONSTRUCTII: C2=CAMIN CULTURAL, C3=MAGAZIE SI C4=GRUP SANITAR, COM. COTOFANESTI, SAT TAMASOAIA, JUD. BACAU” SI „CONSTRUIRE GRADINITA IN SAT TAMASOAIA, COM. COTOFANESTI, JUD. BACAU” Amplasament: sat TAMASOAIA, comuna COTOFANESTI, județul BACAU, strada Mihai Viteazul, nr. 6, NC 63563	
SEF PROIECT	arh. Georgiana Baltag		1:10,	Faza P.TH.+D.E.	
SEF PROIECT STRUCTURA	ing. Manole Andrei Cosmin		1:50, 1:20		
PROIECTAT	ing. Manole Andrei Cosmin		Data	DETALII DE PRINCIPIU REALIZARE BUIANDRUGI	
DESENAT	ing. Manole Andrei Cosmin		06.2025	Plansa DR58	

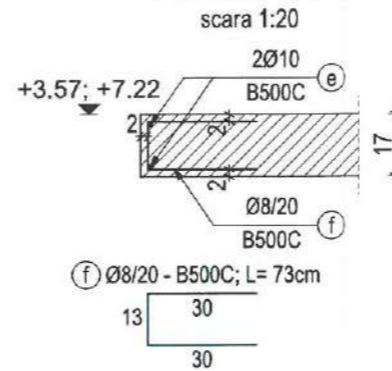
**DETALIU DE PRINCIPIU
BORDARE GOLURI CU DIMENSIUNI MARI (>25cm)
IN PLACA DE BETON ARMAT**
scara 1:20



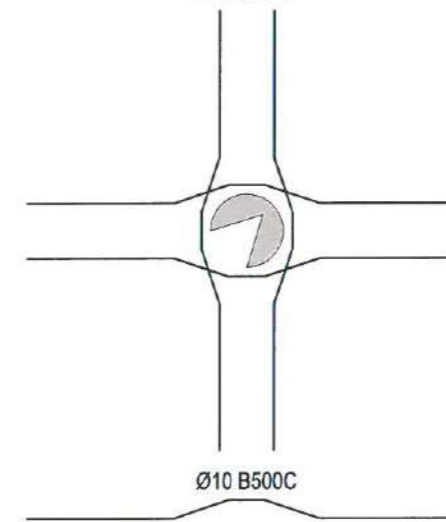
NOTA:

- Se vor intrerupe barele in dreptul golurilor tehnologice si se prevad ciocuri.
- Pe marginile golurilor cu grinzi b.a./centuri b.a. nu se executa detaliul de bordaj.
- Armaturile de la partea inferioara si superioara din placa pot fi bare de bordaj pentru golurile cu dimensiuni mici.

SECTIUNEA A-A



**DETALIU DE PRINCIPIU
BORDARE GOLURI CU DIMENSIUNI MICI (<25cm)**
scara 1:20



NOTA:

1. Executia lucrarilor se vor executa conform proiectului proiect tehnic.
2. Pentru pozitionarea golurilor tehnologice se vor studia plansele de instalatii.
3. Executia cofrajelor, confectionarea armaturilor, prepararea si turnarea betoanelor se vor desfasura in conformitate cu normele: NE 012-1/2022, NE 012-2/2022.
4. Verificarea executiei si atestarea prin documente a calitatii realizarii lucrarilor se face in conformitate cu prevederile normativului C56/1985.

MATERIALE:

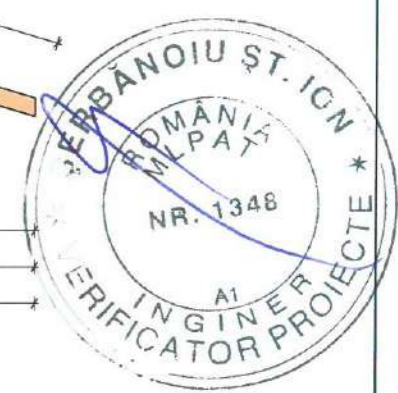
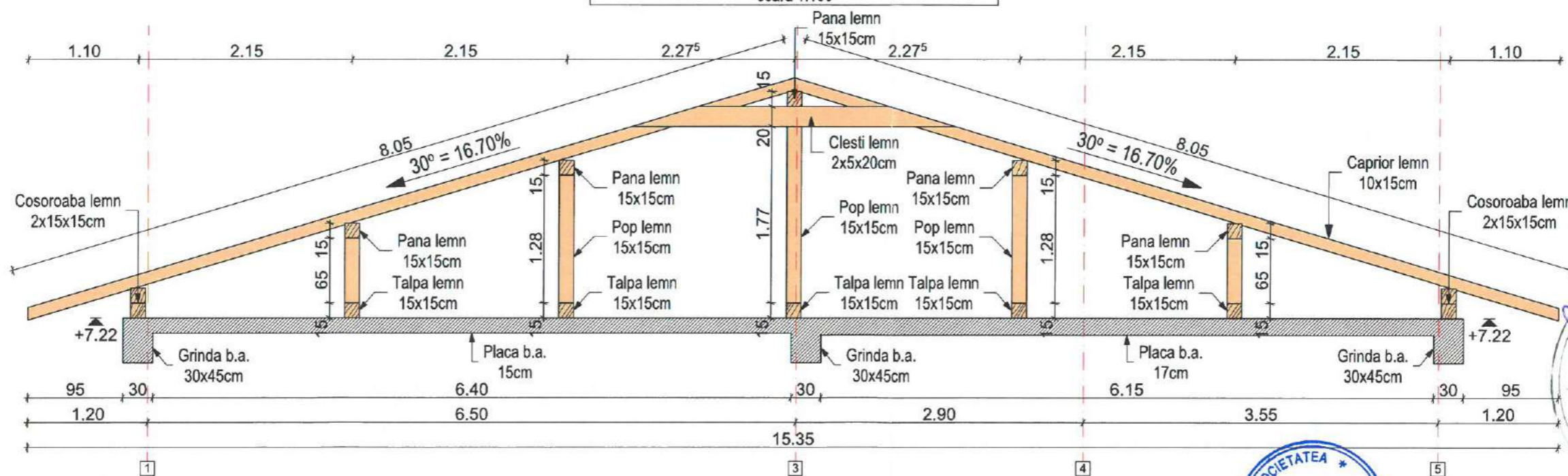
- Beton suprastructura - C20/25, X0, CEM III/A-S 42.5R, 0-16, S3;
- Otel: OB37, B500C;
- Acoperirea cu beton: c= 30mm in stalpi si grinzi b.a.; c= 25mm in stalpisorii si centuri b.a.; c= 20mm in placi si rampe b.a.;

PROIECTANT GENERAL: S.C. MOD CONSULTING S.R.L.

Format: A3

Verificator - certif. de atest. tehn.-prof. nr.			A1		
Verificator	Nume	Semnatura	Cerinta	Referat de verificare	Nr./data
 CUI 44357294 J22/1904/31.05.2021 Str. Oancea Nr. 20, Mun. Iasi, Jud. Iasi Telefon: 0743 34 00 19 Email: macteamproject@gmail.com				Beneficiar: COMUNA COTOFANESTI, JUDETUL BACAU PRIN PRIMAR OLARIU VIOREL	
Specificatie	Nume	Semnatura	Scara	Titlu proiect	Faza
SEF PROIECT	arh. Georgiana Baltag		1:20	„DESFIINTARE CONSTRUCTII: C2=CAMIN CULTURAL, C3=MAGAZIE SI C4=GRUP SANITAR, COM. COTOFANESTI, SAT TAMASOAI, JUD. BACAU” SI „CONSTRUIRE GRADINITA IN SAT TAMASOAI, COM. COTOFANESTI, JUD. BACAU”	P.TH.+D.E.
SEF PROIECT STRUCTURA	ing. Manole Andrei Cosmin			Amplasament: sat TAMASOAI, comuna COTOFANESTI, judetul BACAU, strada Mihai Viteazul, nr. 6, NC 63563	
PROIECTAT	ing. Manole Andrei Cosmin		Data	DETALII DE PRINCIPIU BORDARE GOLURI IN PLACA B.A.	
DESENAT	ing. Manole Andrei Cosmin		06.2025	Plansa DR59	

SECTIUNEA S1-S1
SECTIUNE CARACTERISTICA SARPANTA LEMN
 scara 1:100

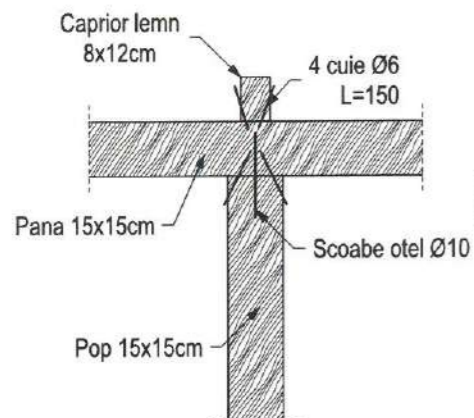


NOTA:

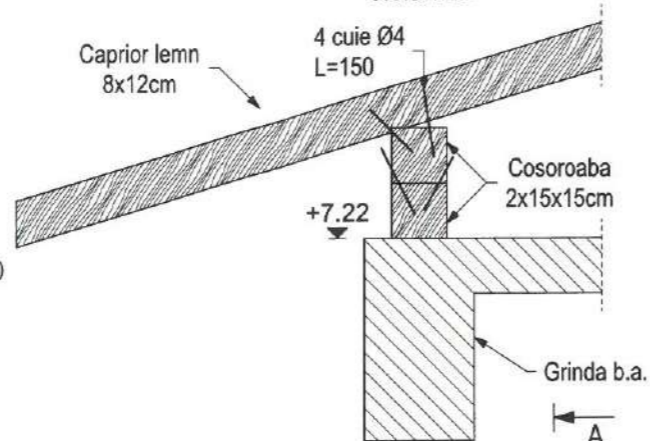
- Materialul lemnos care se va folosi pentru realizarea planseului/sarpantei din lemn va fi minim clasa C24 și se va proteja conform normelor în vigoare prin ignifugare și o tratare corespunzătoare împotriva ciupercilor (în special al buretelui de casa).
- Elementele de lemn se vor măsura și se vor debita pe santier. De asemenea chertarea elementelor de lemn se va face pe santier.
- Îmbinarea dintre elementele din lemn ale sarpantei se va face cu cule cu aderență sporită (cule pentru lemn Ø6x150).
- Ancorarea cosoroabei și/sau talpii din lemn în elementul din beton se va realiza prin intermediul următoarelor soluții:
 - dispunerea unor agrafe Ø6/50 OB37 în lungul centurii sau grinzii din beton armat;
 - prin intermediul unor tije filetate M16 cu saibă și două piulițe, dispuse la distanță de maxim 100cm interax, fixate în elementul din beton armat cu ancore chimice, sau fixate în beton înaintea turnării betonului;
 - prin intermediul unor piese metalice realizate din platbandă 4x50x650mm, dispuse la distanță de maxim 100cm interax în lungul elementului din lemn, fixate în beton prin intermediul unor conectori mecanici.

PROIECTANT GENERAL: S.C. MOD CONSULTING S.R.L.					Format: A3
Verificator - certif. de atest lehn.-prof. nr.			A1		
Verificator	Nume	Semnatura	Cerinta	Referat de verificare	Nr./data
				Beneficiar: COMUNA COTOFANESTI, JUDETUL BACAU PRIN PRIMAR OLARIU VIOREL	Proiect nr. 19/2025
Specificatie	Nume	Semnatura	Scara 1:50	Titlu proiect: „DESFIINTARE CONSTRUCTII: C2=CAMIN CULTURAL, C3=MAGAZIE SI C4=GRUP SANITAR, COM. COTOFANESTI, SAT TAMASOAIA, JUD. BACAU” SI „CONSTRUIRE GRADINITA IN SAT TAMASOAIA, COM. COTOFANESTI, JUD. BACAU” Amplasament: sat TAMASOAIA, comuna COTOFANESTI, judetul BACAU, strada Mihai Viteazul, nr. 6, NC 63563	Faza P.TH.+D.E.
SEF PROIECT	arh. Georgiana Baltag				
SEF PROIECT STRUCTURA	ing. Manole Andrei Cosmin				
PROIECTAT	ing. Manole Andrei Cosmin				
DESENAT	ing. Manole Andrei Cosmin		Data 06.2025	SECTIUNE SARPANTA LEMN (S1-S1)	Plansa DR60

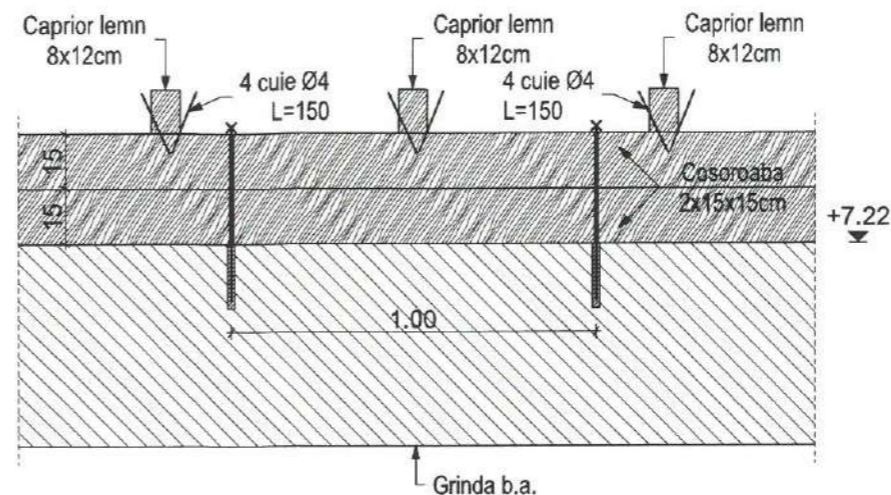
DETALIUL 1
DETALIU PRINDERE PANA-POP
scara 1:20



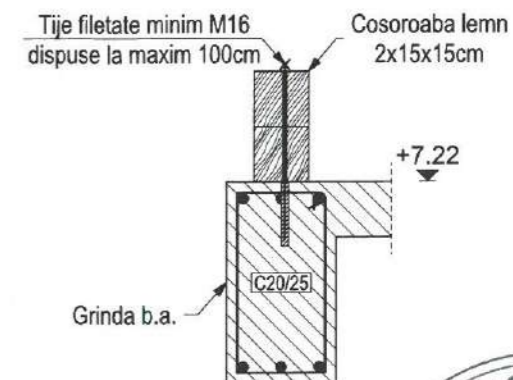
DETALIUL 2
NOD DE CAPAT
scara 1:20



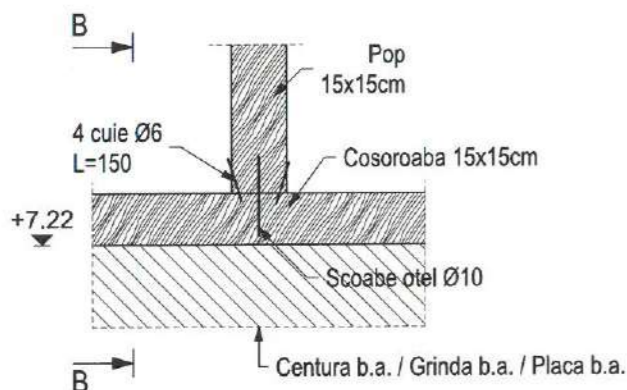
SECTIUNEA A-A
scara:1:20



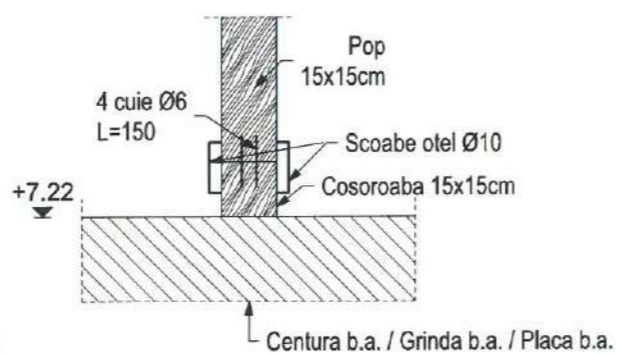
DETALIUL 5
DETALIU DE PRINCIPIU
ANCORARE TALPA/COSOROABA LEMN
scara 1:20



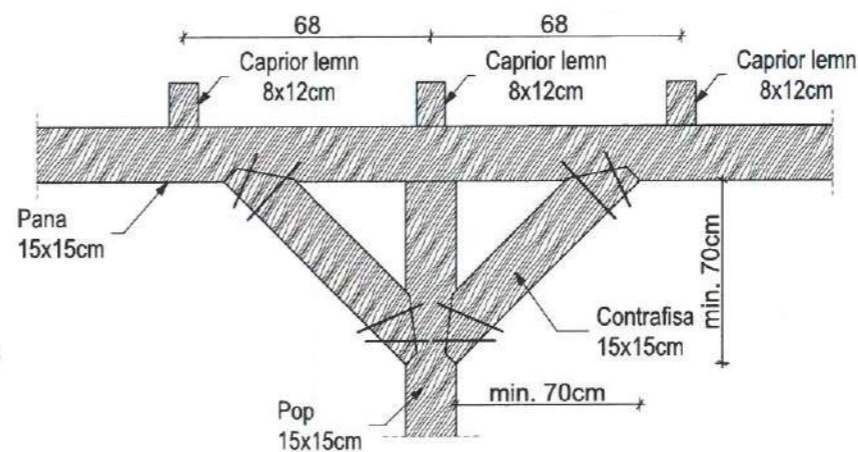
DETALIUL 3
PRINDERE POP LEMN DE TALPA LEMN
scara 1:20



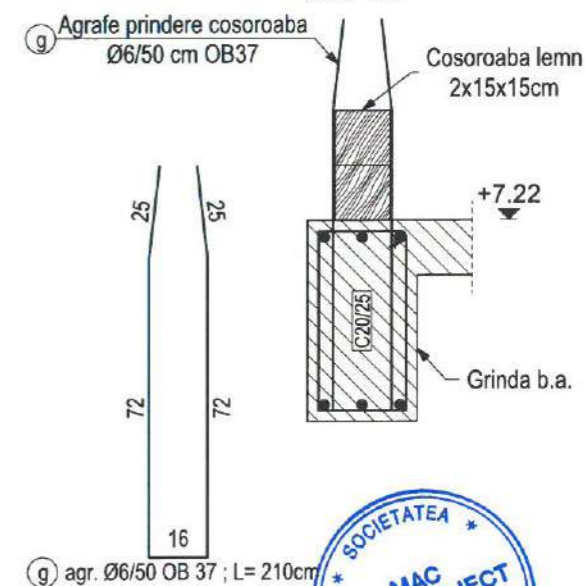
SECTIUNEA B-B
scara 1:20



DETALIUL 4
NOD COAMA - POP CENTRAL
scara 1:20



DETALIUL 6
DETALIU DE PRINCIPIU
ANCORARE TALPA/COSOROABA LEMN
scara 1:20



NOTA:

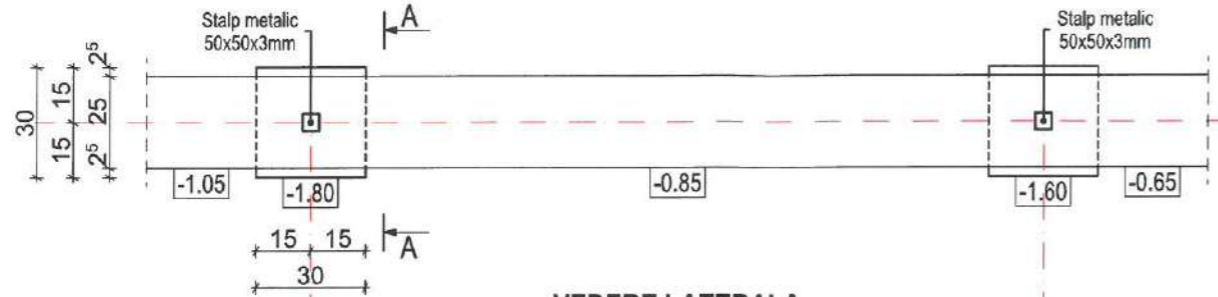
- Materialul lemnos care se va folosi pentru realizarea planseului/sarpantei din lemn va fi minim clasa C24 si se va proteja conform normelor in vigoare prin ignifugare si o tratare corespunzatoare impotriva ciuperclilor (in special al buretelui de casa).
- Elementele de lemn se vor masura si se vor debita pe santier. Deasemenea chertarea elementelor de lemn se va face pe santier.
- Imbinarea dintre elementele din lemn ale sarpantei se va face cu cui cu aderenza sporita (cui pentru lemn Ø6x150).
- Ancorarea cosoroabei si/sau talpii din lemn in elementul din beton se va realiza prin intermediul urmatoarelor solutii:
 - dispunerea unor agrafe Ø6/50 OB37 in lungul centurii sau grinzii din beton armat;
 - prin intermediul unor tije filetate M16 cu saiba si doua piulite, dispuse la distanta de maxim 100cm interax, fixate in elementul din beton armat cu ancore chimice, sau fixate in beton inaintea tamarii betonului;
 - prin intermediul unor piese metalice realizate din platabanda 4x50x650mm, dispuse la distanta de maxim 100cm interax in lungul elementului din lemn, fixate in beton prin intermediul unor conectori mecanici.

PROIECTANT GENERAL: S.C. MOD CONSULTING S.R.L.

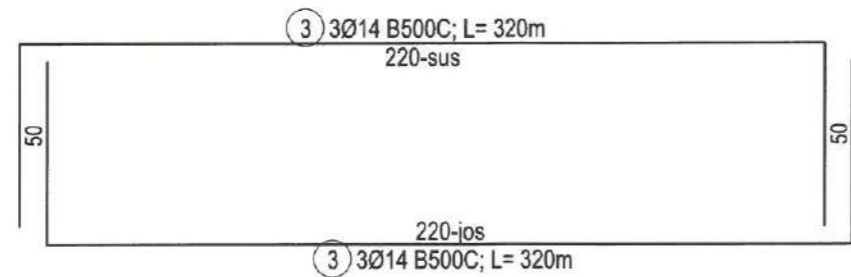
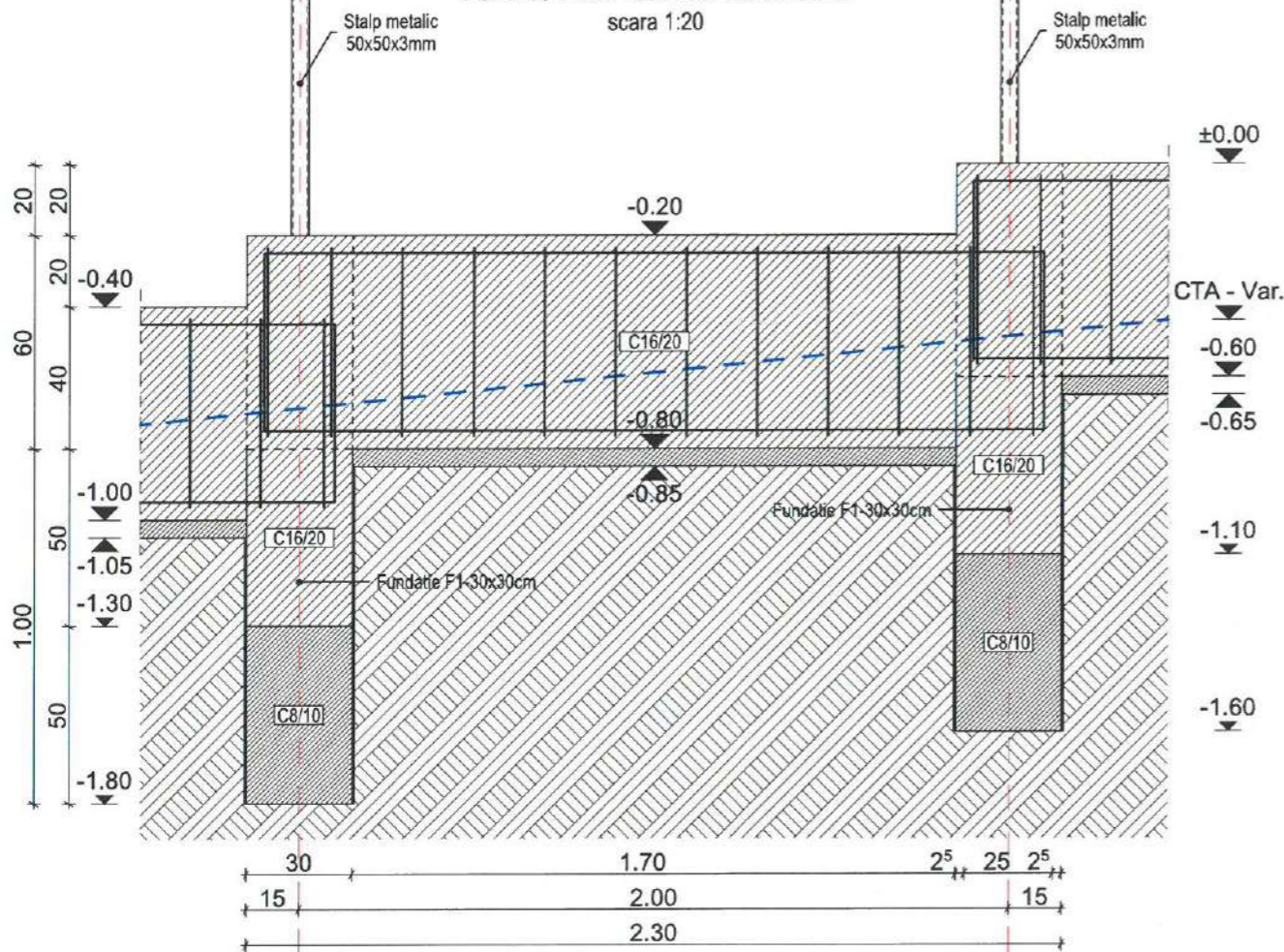
Verificator - certif. de atest. tehn.-prof. nr.	A1	Referat de verificare	Nr./data
Verificator	Nume	Semnatura	Cerinta
		Beneficiar: COMUNA COTOFANESTI, JUDETUL BACAU PRIN PRIMAR OLARIU VIOREL	
Specificatie	Nume	Semnatura	Titlu proiect:
SEF PROIECT	arh. Georgiana Baltag		„DESFIINTARE CONSTRUCTII: C2=CAMIN CULTURAL, C3=MAGAZIE SI C4=GRUP SANITAR, COM. COTOFANESTI, SAT TAMASOAILA, JUD. BACAU” SI „CONSTRUIRE GRADINITA IN SAT TAMASOAILA, COM. COTOFANESTI, JUD. BACAU”
SEF PROIECT STRUCTURA	ing. Manole Andrei Cosmin		Amplasament: sat TAMASOAILA, comuna COTOFANESTI, judetul BACAU, strada Mihai Viteazul, nr. 6, NC 63563
PROIECTAT	ing. Manole Andrei Cosmin		
DESENAT	ing. Manole Andrei Cosmin		
		Scara 1:20	Faza P.TH.+D.E.
		Data 06.2025	Plansa DR61

Format: A3

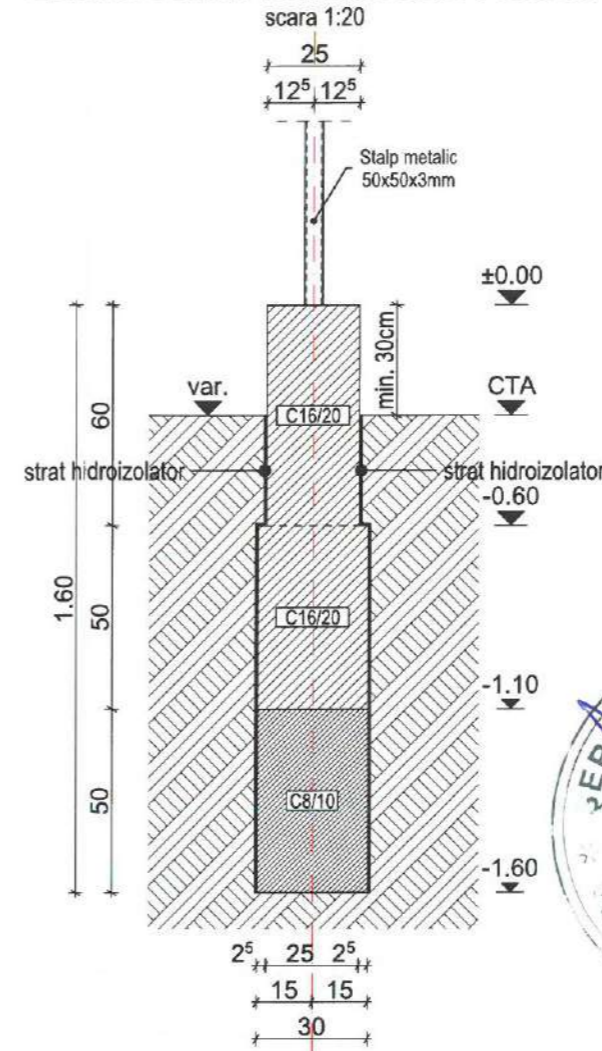
PLAN COFRAJ IMPREJMUIRE
FUNDATIE IZOLATA B.A. F1-30x30cm
scara 1:20



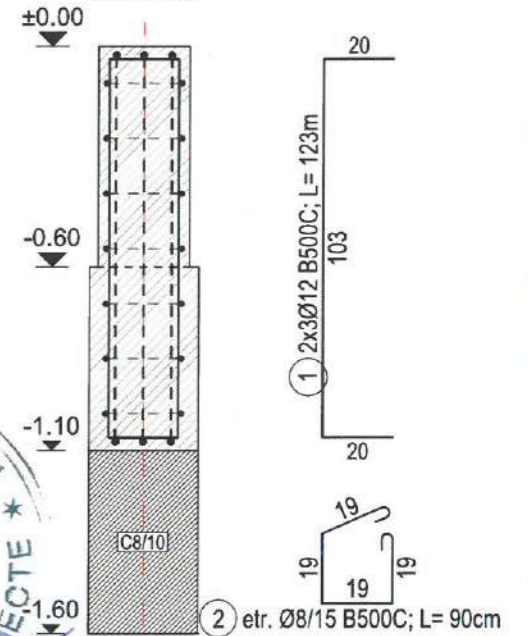
VEDERE LATERALA
DETALIU COFRAJ IMPREJMUIRE
scara 1:20



SECTIUNEA A-A
DETALIU COFRAJ FUNDATIE B.A. F1-30x30cm
scara 1:20

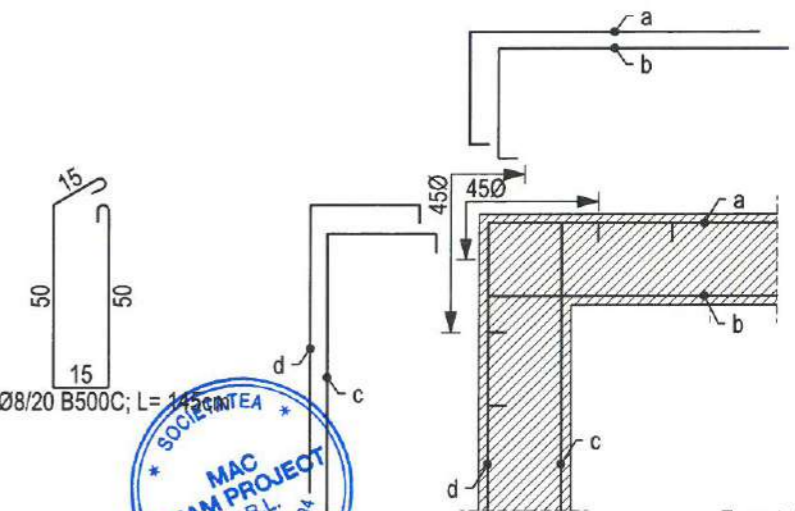
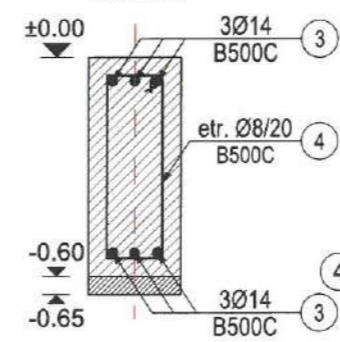


SECTIUNEA A-A
DETALIU ARMARE FUNDATIE B.A. F1-30x30cm
scara 1:20



DETALIU DE PRINCIPIU
ARMARE INFRASTRUCTURA LA INTERSECTII
scara 1:20

DETALIU ARMARE
GRINDA SOCLU B.A. 25x60cm
scara 1:20



NOTA:

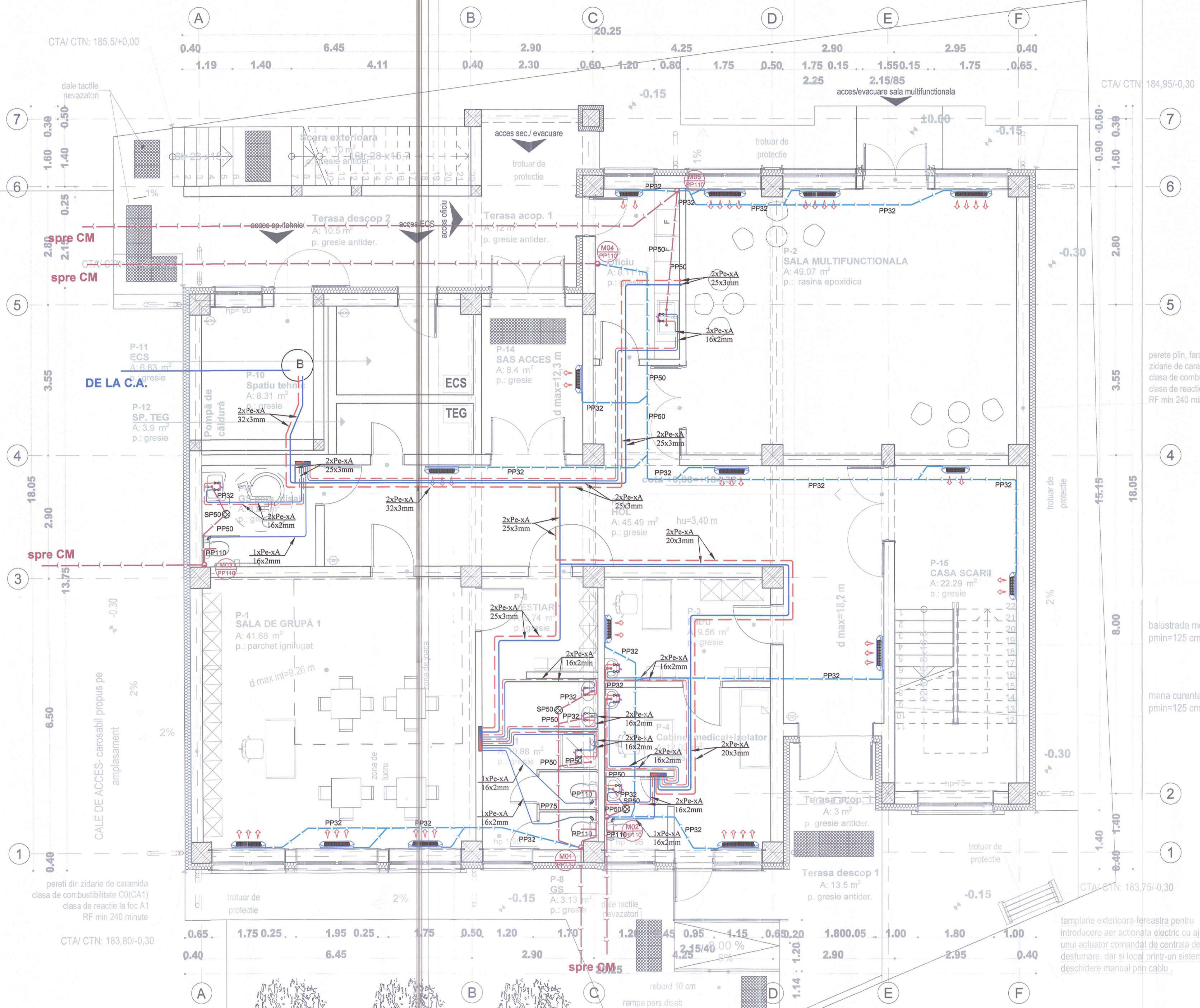
- Executia lucrarilor se vor executa conform proiectului proiect tehnic.
- Pentru pozitionarea golurilor tehnologice se vor studia plansele de instalatii.
- Executia cofrajelor, confectionarea armaturilor, prepararea si turnarea betoanelor se vor desfasura in conformitate cu normele: NE 012-1/2022, NE 012-2/2022.
- Verificarea executiei si atestarea prin documente a calitatii realizarii lucrarilor se face in conformitate cu prevederile normativului C56/1985.

MATERIALE:

- Beton suprastructura - C20/25, X0, CEM II/A-S 42.5R, 0-16, S3;
- Otel: OB37, B500C;
- Acoperirea cu beton: c=30mm in stalpi si grinzi b.a.; c=25mm in stalpisor si centuri b.a.; c=20mm in placi si rampe b.a.;

PROIECTANT GENERAL: S.C. MOD CONSULTING S.R.L.

Verificator - certif. de atest. tehn.-prof. nr.		A1			
Verificator	Nume	Semnatura	Cerinta	Referat de verificare	Nr./data
 CUI 44357294 J22/1804/31.05.2021 Str. Gancea Nr. 20, Mun. Iasi, Jud. Iasi Telefon: 0743 34 00 19 Email: macteamproject@gmail.com				Beneficiar: COMUNA COTOFANESTI, JUDETUL BACAU PRIN PRIMAR OLARIU VIORIEL	
Specificatie	Nume	Semnatura	Scara	Titlu proiect:	
SEF PROIECT	arh. Georgiana Baltag		1:20	„DESFINTARE CONSTRUCTII: C2=CAMIN CULTURAL, C3=MAGAZIE SI C4=GRUP SANITAR, COM. COTOFANESTI, SAT TAMASOAILA, JUD. BACAU” SI „CONSTRUIRE GRADINITA IN SAT TAMASOAILA, COM. COTOFANESTI, JUD. BACAU”	Faza P.TH.+D.E.
SEF PROIECT STRUCTURA	ing. Manole Andrei Cosmin			Amplasament: sat TAMASOAILA, comuna COTOFANESTI, judetul BACAU, strada Mihai Viteazul, nr. 6, NC 63563	
PROIECTAT	ing. Manole Andrei Cosmin		Data	PLAN SI DETALII FUNDATII IMPREJMUIRE PERIMETRALA	
DESENAT	ing. Manole Andrei Cosmin		06.2025	Plansa DR62	



perete plin, fara goluri in fatada-zidarie de caramida clasa de combustibilitate C0(CA1) clasa de reactie la foc A1 RF min 240 minute

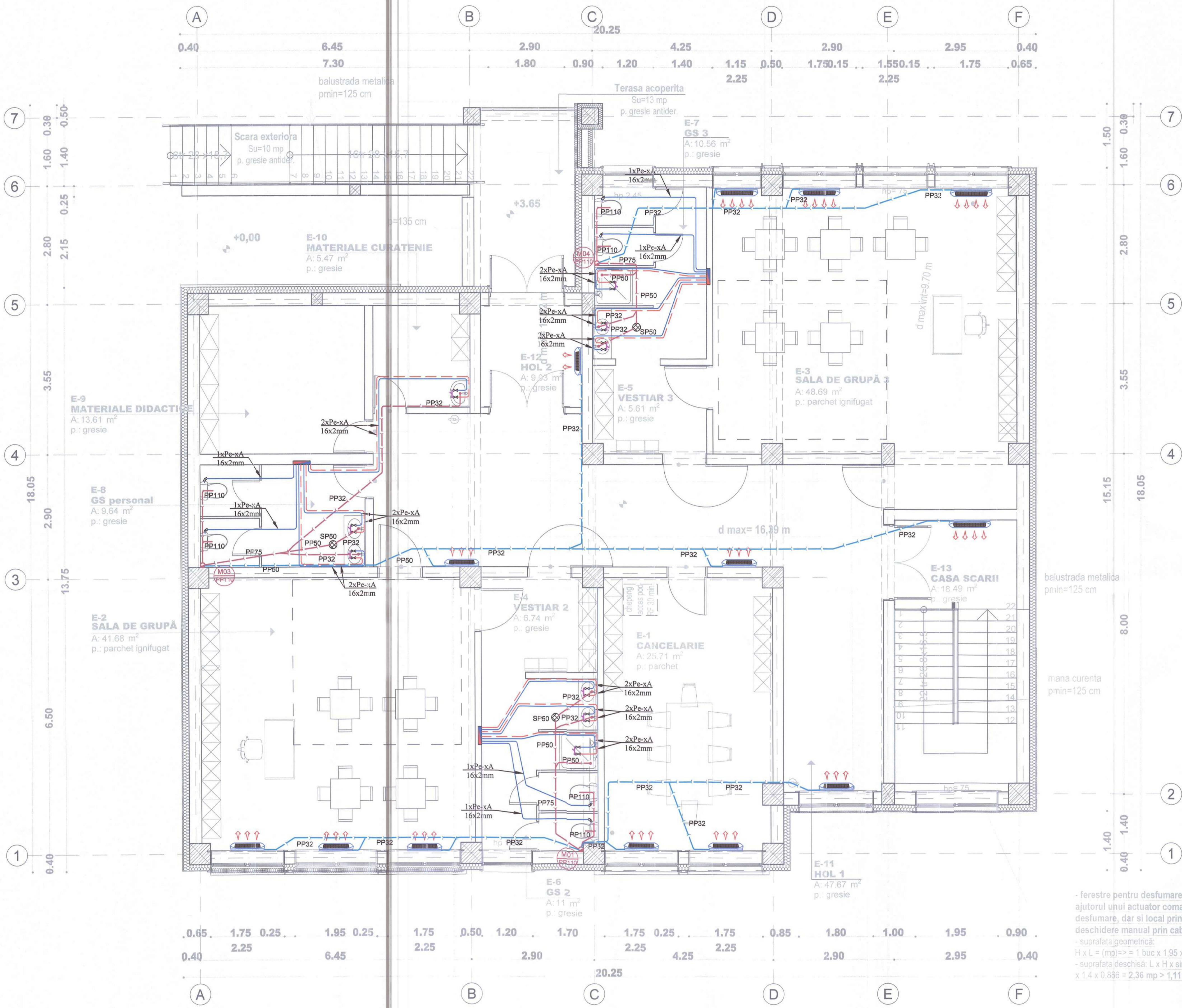
baustrada metalica pmin=125 cm
mana curenta pmin=125 cm

NOTA
-Nu se admit spargerii in elementele de rezistenta ale cladirii (stapi, grinzi, etc.)
-Alimentarea obiectelor sanitare se realizeaza Individual cu conducte din Pe-xA cu diametre de 16x2 de la distribuitor de fiecare nivel.
-Alimentarea distribuitorilor de pe fiecare nivel se realizeaza cu tevi din Pe-xA cu diametru de 20x3 prevazute cu izolat.
-La trecerea conductelor prin pereti sau planseevor fi prevazute cu protejii.
-Pantele de scurgere ale conductelor de canalizare vor respecta valorile prevazute in STAS 1795
-Conductele de apa, indiferent de modul de pozare, vor fi protejate in cochilii din spuma poliuretanică, pe diametre

LEGENDA	
	Conducta din Pe-xA 16x2 pentru apa rece
	Conducta din Pe-xA 16x2 pentru apa calda
	Conducta din Pe-xA pentru alimentare distribuitor apa rece
	Conducta din Pe-xA pentru alimentare distribuitor apa calda
	Conducta din polipropilena ignifuga PP pentru canalizare menajera
	Conducta din polipropilena ignifuga PP pentru colectare condens ventilo
	Coloana menajera
	Sifon de pardoseala DN 50
	Piesa de curatire



SC S.I.R. PROIECT SRL CUI RO35941722 222/839/2024 str. Mihail Eminescu, 2, Bl. C1, sc. B105, Ploiesti, jud. Iasi str. Muresului nr. 135, Sp. 1, Bld. Suceava, Cluj-Napoca, jud. Cluj tel. +40 751 974 891		PROIECTANT GENERAL: S.C. MOD CONSULTING S.R.L. VERIFICATOR: CERINTA EXPERT NUME: _____ SEMNATURA: _____ DATA: 05.2025	Beneficiar: COMUNA COTOFANESTI PRIN PRIMAR OLARIU VIORIEL Amplasament: sat Tamarașoaia, comuna Cotofanesti, judetul Bacau, strada Mihai Viteazul, nr. 6, NC 635/3 "DESPRIȘTARE CONTRUCȚIEI ȘI SCHEMĂ CULTURALĂ, CĂMINĂRI ȘI DEGRUPĂRI SANITARE, COMUNA COTOFANESTI, SAT TAMARAȘOIA, JUDEȚUL BACĂU" INSTALATII SANITARE PLAN PARTER	Faza: PTH Proiect nr. 101/2025 PLANSA: S1 FORMAT: A1
--	--	---	--	---



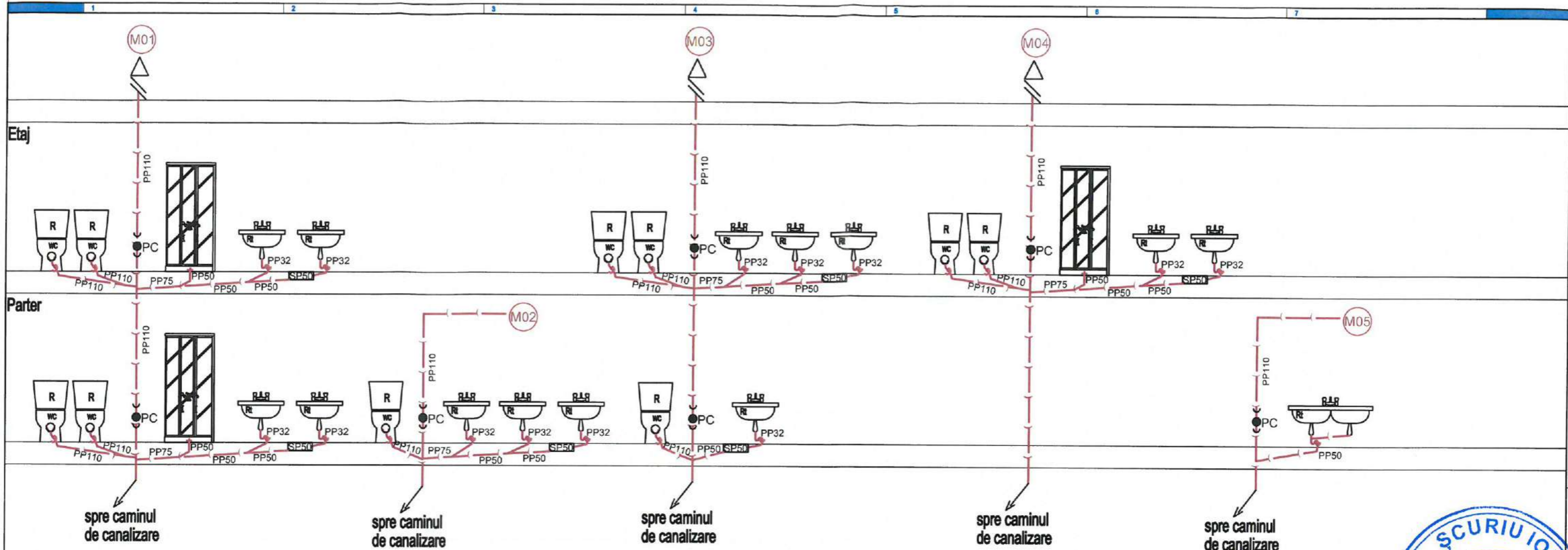
- ferestre pentru desfumare actionate electric cu ajutorul unui actuator comandat de centrala de desfumare, dar si local printr-un sistem de deschidere manual prin cablu.
 - suprafata geometrica:
 $H \times L = (mp) \Rightarrow 1 \text{ buc} \times 1,95 \times 2,25 = 4,38 \text{ mp}$
 - suprafata deschisa: $L \times H \times \sin(60^\circ) \Rightarrow 1 \text{ buc} \times 1,95 \times 1,4 \times 0,866 = 2,36 \text{ mp} > 1,11 \text{ mp}$ (5% din 22,29 mp).

NOTA
 -Nu se admit spargerii in elementele de rezistenta ale cladirii (stalpi, grinzi, etc.)
 -Alimentarea obiectelor sanitare se realizeaza individual cu conducte din Pe-xA cu diametre de 16x2 de la distribuitor de pe fiecare nivel.
 -Alimentarea distribuitorilor de pe fiecare nivel se realizeaza cu tevi din Pe-xA cu diametru de 20x3 prevazute cu izolatii.
 -La trecerea conductelor prin pereti sau planseelor fi prevazute tevi de protectie
 -Pantele de scurgere ale conductelor de canalizare respecta vitezele prevazute in STAS 1795
 -Conductele de apa, indiferent de modul de pozare, vor fi protejate cu cochilii din spuma poliuretana, pe diametre

LEGENDA	
	Conducta din Pe-xA 16x2 pentru apa rece
	Conducta din Pe-xA 16x2 pentru apa calda
	Conducta din Pe-xA pentru alimentare distribuitor apa rece
	Conducta din Pe-xA pentru alimentare distribuitor apa calda
	Conducta din polipropilena ignifuga PP pentru canalizare menajera
	Conducta din polipropilena ignifuga PP pentru colectare condens ventilo
	Coloana menajera
	Sifon cu pardoseala DN 50
	Piesa de curatire



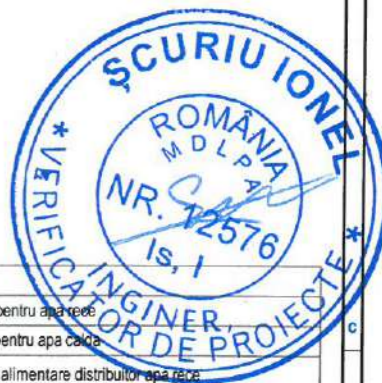
SC S.I.R. PROIECT SRL CUI RO39541722 J22/609/2024 str. Mihail Eminescu, 2, bl. C1, ap. B10, 5, Ploiesti, jud. Iasi str. Mioritzanilor, 135, 5p, 13 Milcovului, Cluj-Napoca, jud. Cluj +40 754 974 891		PROIECTANT GENERAL: S.C. MOD CONSULTING S.R.L. VERIFICATOR: CERINTA EXPERT		NUME: _____	SEMNATURA: _____
Beneficiar: COMUNA COTOFANESTI PRIN PRIMAR OLARIU VIORELA Amplasament: sat Tarnosita, comuna Cotofanesti, judetul Bacau, strada Mihai Viteazul, nr. 6, NC 635/1		Faza: PTH		Proiect nr. 101/2025	
PROIECTAT: ing. Silviu-Marian Bulai		SCARA: 1:50		PLANSA: S2	
DESENAT: ing. Silviu-Marian Bulai		DATA: 05.2025		FORMAT: A1	
SEF PROIECT: arh. Georgiana Baltag		INSTALATI SANITARE PLAN ETAJ			



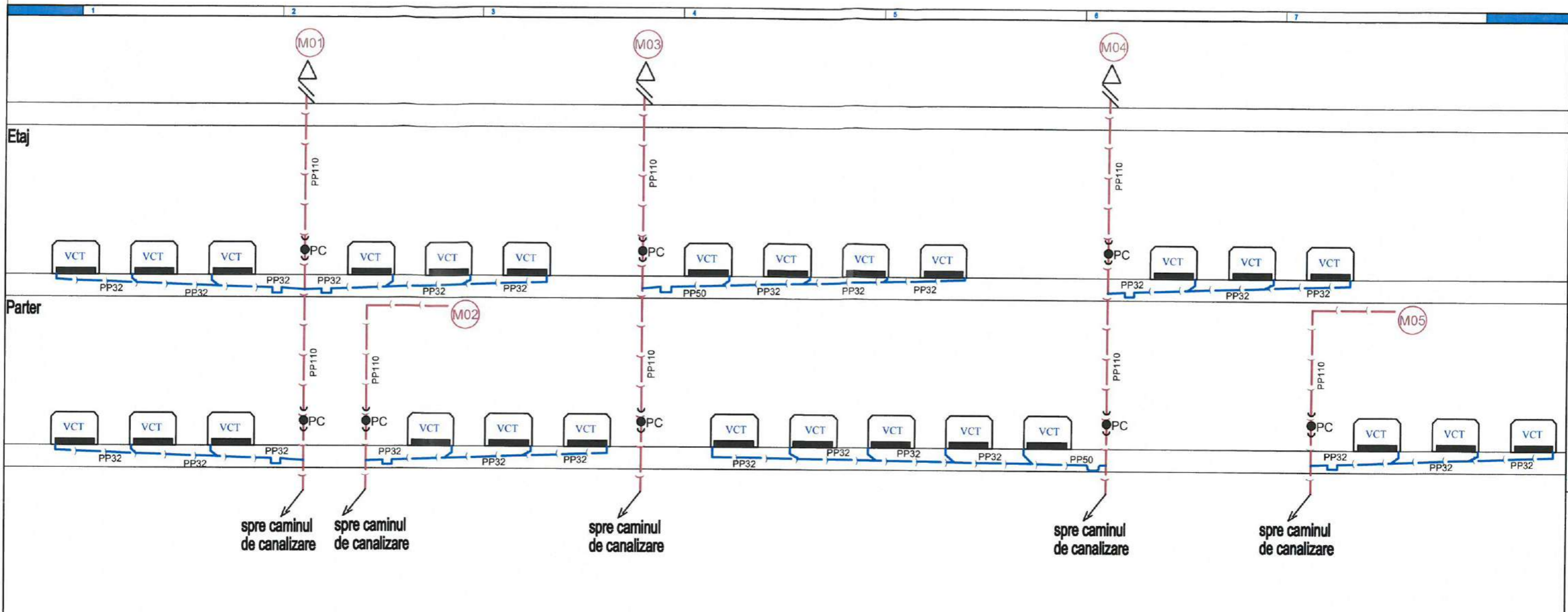
NOTA
 -Nu se admit spurgeri in elementele de rezistentaale cladirii (stalpi, grinzi, etc.)
 -Alimentarea obiectelor sanitare se realizeaza individual cu conducte din Pe-xA cu diametre de 16x2 de la distribuitor de pe fiecare nivel.
 -Alimentarea distribuitorilor de pe fiecare nivel se realizeaza cu tevi din Pe-xA cu diametru de 20x3 prevazute cu izolatie.
 -La trecerea conductelor prin pereti sau planseevor fi prevazute tevi de protectie
 -Pantele de scurgere ale conductelor de canalizarevor respecta valorile prevazute in STAS 1795
 -Conductele de apa, indiferent de modul de pozare, vor fi protejate in cochilii din spuma poliuretantica, pe diametre

LEGENDA

	Conducta din Pe-xA 16x2 pentru apa rece
	Conducta din Pe-xA 16x2 pentru apa calda
	Conducta din Pe-xA pentru alimentare distribuitor apa rece
	Conducta din Pe-xA pentru alimentare distribuitor apa calda
	Conducta din polipropilena ignifuga PP pentru canalizare menajera
	Conducta din polipropilena ignifuga PP pentru colectare condens ventilu
	Coloana menajera
	Sifon de pardoseala DN 50
	Piesa de curatire



 SC S.I.R. PROIECT SRL CUI RO35941722 J22/639/2024 str. Mihail Eminescu, 2, bl C1, sc B, ap 5, Pascani, jud Iasi str. Manastirii, nr. 135, Sp. 1, Hlincea, com. Ciurea, jud. Iasi +40 758 974 891 sirproiect@gmail.com		PROIECTANT GENERAL : S.C. MOD CONSULTING S.R.L.		
		VERIFICATOR EXPERT	CERINTA	NUME
PROIECTAT		ing. Silviu-Marian Bulai	SCARA:	Beneficiar: COMUNA COTOFANESTI PRIN PRIMAR OLARIU VIOREL Amplasament: sat Tamasoia, comuna Cotofanesti, judetul Bacau, strada Mihai Viteazul, nr 6, NC 63563
DESEINAT		ing. Silviu-Marian Bulai	DATA	Faza: PTH
SEF PROIECT		arh. Georgiana Baltag	05.2025	Proiect nr. 101/2025
INSTALATII SANITARE SCHEMA COLOANE CANALIZARE				PLANSA: S3 FORMAT: A3



NOTA
 -Nu se admit spargeri in elementele de rezistentaale cladirii (stalpi, grinzi, etc.)
 -Alimentarea obiectelor sanitare se realizeaza individual cu conducte din Pe-xA cu diametre de 16x2 de la distribuitor de pe fiecare nivel.
 -Alimentarea distribuitorilor de pe fiecare nivel se realizeaza cu tevi din Pe-xA cu diametru de 20x3 prevazute cu izolatie.
 -La trecerea conductelor prin pereti sau planseelor fi prevazute tevi de protectie
 -Pantele de scurgere ale conductelor de canalizare vor respecta valorile prevazute in STAS 1795
 -Conductele de apa, indiferent de modul de pozare, vor fi protejate in cochilii din spuma poliuretanică, pe diametru

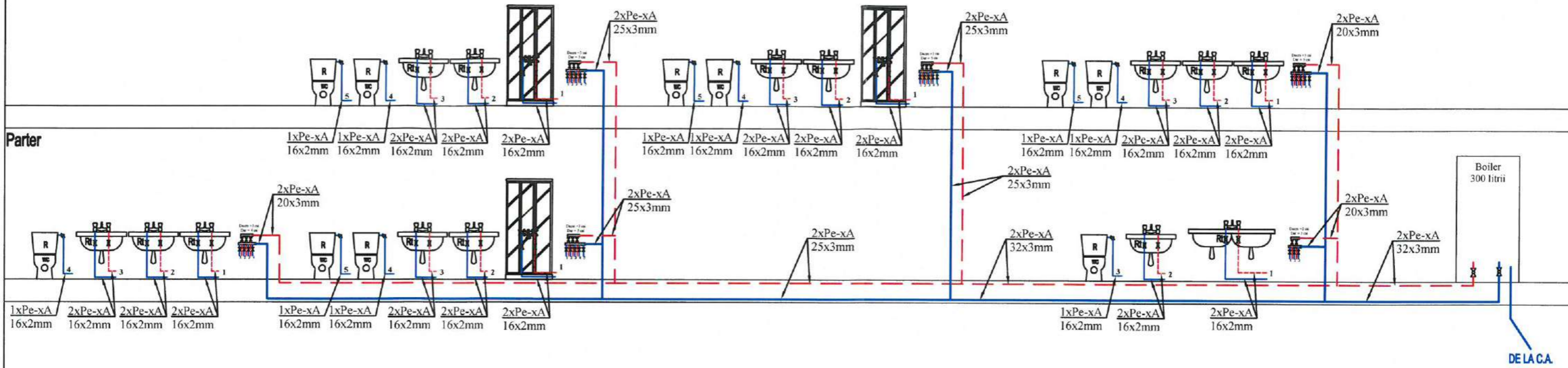
LEGENDA	
	Conducta din Pe-xA 16x2 pentru apa rece
	Conducta din Pe-xA 16x2 pentru apa calda
	Conducta din Pe-xA pentru alimentare distribuitor apa rece
	Conducta din Pe-xA pentru alimentare distribuitor apa calda
	Conducta din polipropilena ignifuga PP pentru canalizare menajera
	Conducta din polipropilena ignifuga PP pentru colectare condens ventilu
	Coloana menajera
	Sifon de pardoseala DN 50
	Piesa de curatire



SC S.I.R. PROIECT SRL CUI RO35941722 122/639/2024 str. Mihail Eminescu, 2, bl C1, se B, ap 5, Pascani, jud Iasi str. Manastirii, nr. 135, Sp. 1, Hlinea.com, Ciurea, jud. Iasi +40 758 974 891 sirproiect@gmail.com		PROIECTANT GENERAL : S.C. MOD CONSULTING S.R.L.	
PROIECTAT	ing. Silviu-Marian Bulai	VERIFICATOR	CERINTA
DESEINAT	ing. Silviu-Marian Bulai	EXPERT	NUME
SEF PROIECT	arh. Georgiana Baltag	SEMNATURA	
Beneficiar: COMUNA COTOFANESTI PRIN PRIMAR OLARIU VIOREL Amplasament: sat Tamasoia, comuna Cotofanesti, judetul Bacau, strada Mihai Viteazul, nr 6, NC 63563		Faza: PTH	
"DESFIINTARE CONSTRUCTII C2=CAMIN CULTURAL, C3=MAGAZIE SI C4=GRUP SANITAR, COMUNA COTOFANESTI, SAT TAMASOIA, JUDEUL BACAU" SI "CONSTRUIRE GRADINITA IN SAT TAMASOIA, COMUNA COTOFANESTI, JUDEUL BACAU"		Project nr. 101/2025	
Instalatie Sanitare Schema Coloane Colectare Condens		PLANSA: S4 FORMAT: A3	

Etaj

Parter



NOTA

- Nu se admit spargeri in elementele de rezistentaale cladirii (stalpi, grinzi, etc.)
- Alimentarea obiectelor sanitare se realizeaza individual cu conducte din Pe-xA cu diametre de 16x2 de la distribuitor de pe fiecare nivel.
- Alimentarea distribuitorilor de pe fiecare nivel se realizeaza cu tevi din Pe-xA cu diametru de 20x3 prevazute cu izolat.
- La trecerea conductelor prin pereti sau planseelor fi prevazute tevi de protectie
- Pantele de scurgere ale conductelor de canalizare vor respecta valorile prevazute in STAS 1795
- Conductele de apa, indiferent de modul de pozare, vor fi protejate in cochilii din spuma poliuretana, pe diametru

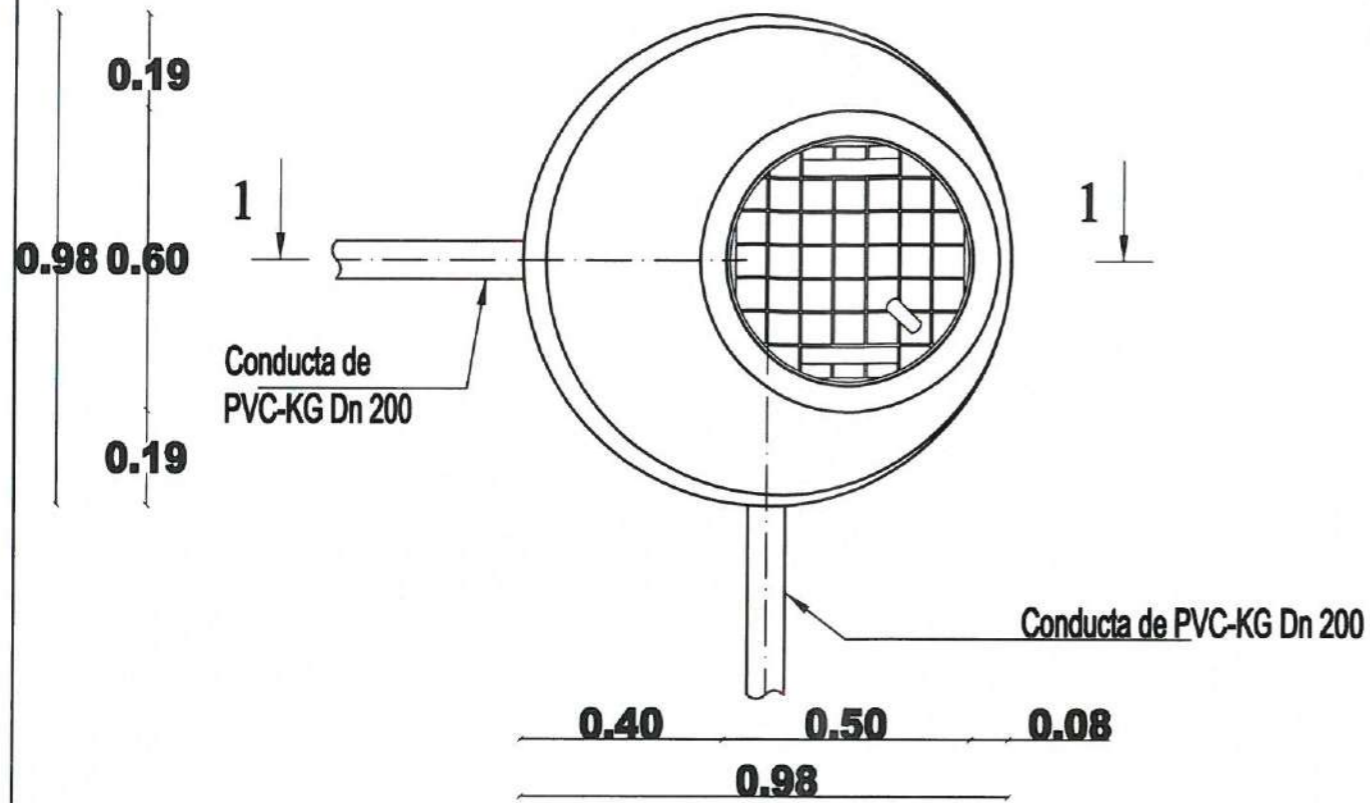
LEGENDA

	Conducta din Pe-xA 16x2 pentru apa rece
	Conducta din Pe-xA 16x2 pentru apa calda
	Conducta din Pe-xA pentru alimentare distribuitor apa rece
	Conducta din Pe-xA pentru alimentare distribuitor apa calda
	Conducta din polipropilena ignifuga PP pentru canalizare menajera
	Conducta din polipropilena ignifuga PP pentru colectare condens ventilu
	Coloana menajera
	Sifon de pardoseala DN 50
	Piesa de curatire

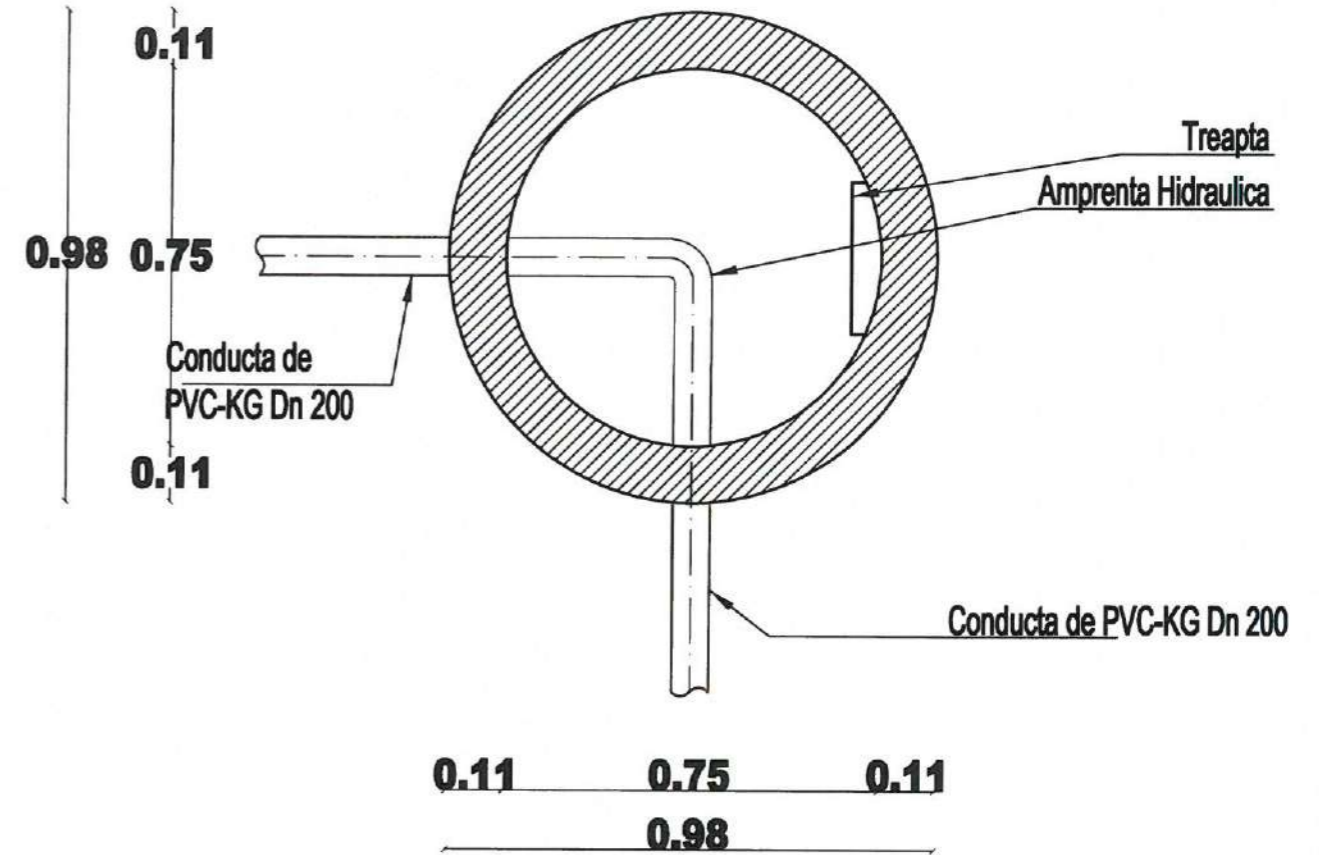


<p>SC S.I.R. PROIECT SRL CUI RO35941722 J22/639/2024 str. Mihail Eminescu, 2, bl C1, sc B, ap 5, Pascani, jud Iasi str. Manastirii, nr. 135, Sp. 1, Hlincea, com. Ciurea, jud. Iasi +40 758 974 891 sirproiect@gmail.com</p>				<p>PROIECTANT GENERAL : S.C. MOD CONSULTING S.R.L.</p>	
VERIFICATOR	CERINTA	NUME	SEMNATURA		
EXPERT					
<p>Beneficiar: COMUNA COTOFANESTI PRIN PRIMAR OLARIU VIOREL Amplasament: sat Tamasoia, comuna Cotofanesti, judetul Bacau, strada Mihai Viteazul, nr 6, NC 63563</p>				<p>Faza: PTH</p>	
<p>PROIECTAT ing. Silviu-Marian Bulai DESENAT ing. Silviu-Marian Bulai SEF PROIECT arh. Georgiana Baltag</p>				<p>SCARA: % DATA 05.2025</p>	
<p>"DESFINTARE CONSTRUCTII C2=CAMIN CULTURAL, C3=MAGAZIE SI C4=GRUP SANITAR, COMUNA COTOFANESTI, SAT TAMASOIA, JUD. BACAU" SI "CONSTRUIRE GRADINITA IN SAT TAMASOIA, COMUNA COTOFANESTI, JUDEUL BACAU"</p>				<p>Proiect nr. 101/2025</p>	
<p>INSTALATII SANITARE SCHEMA COLOANE ALIMENTARE CU APA</p>				<p>PLANSA: S5 FORMAT: A3</p>	

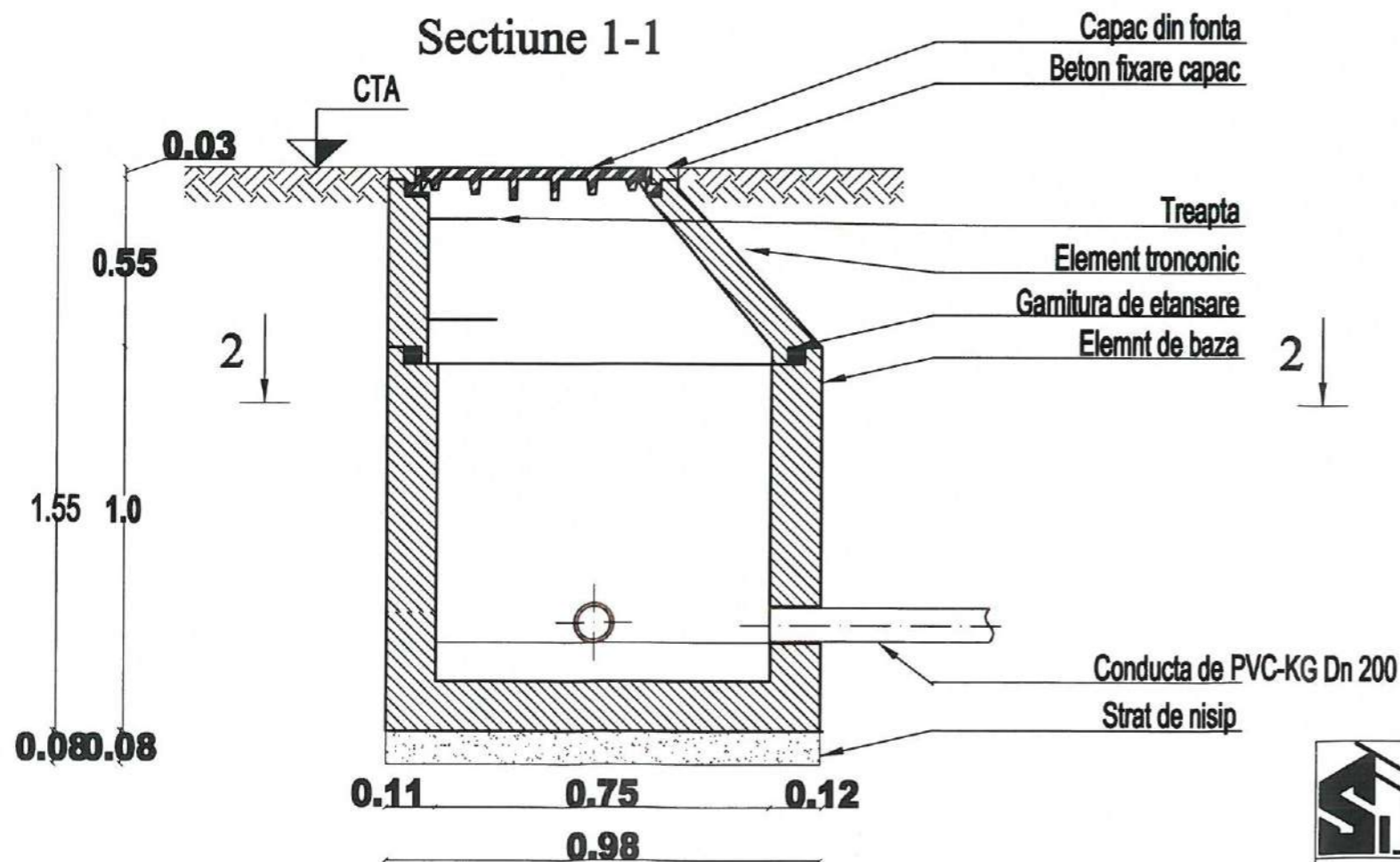
Vedere in plan



Sectioniune 2-2

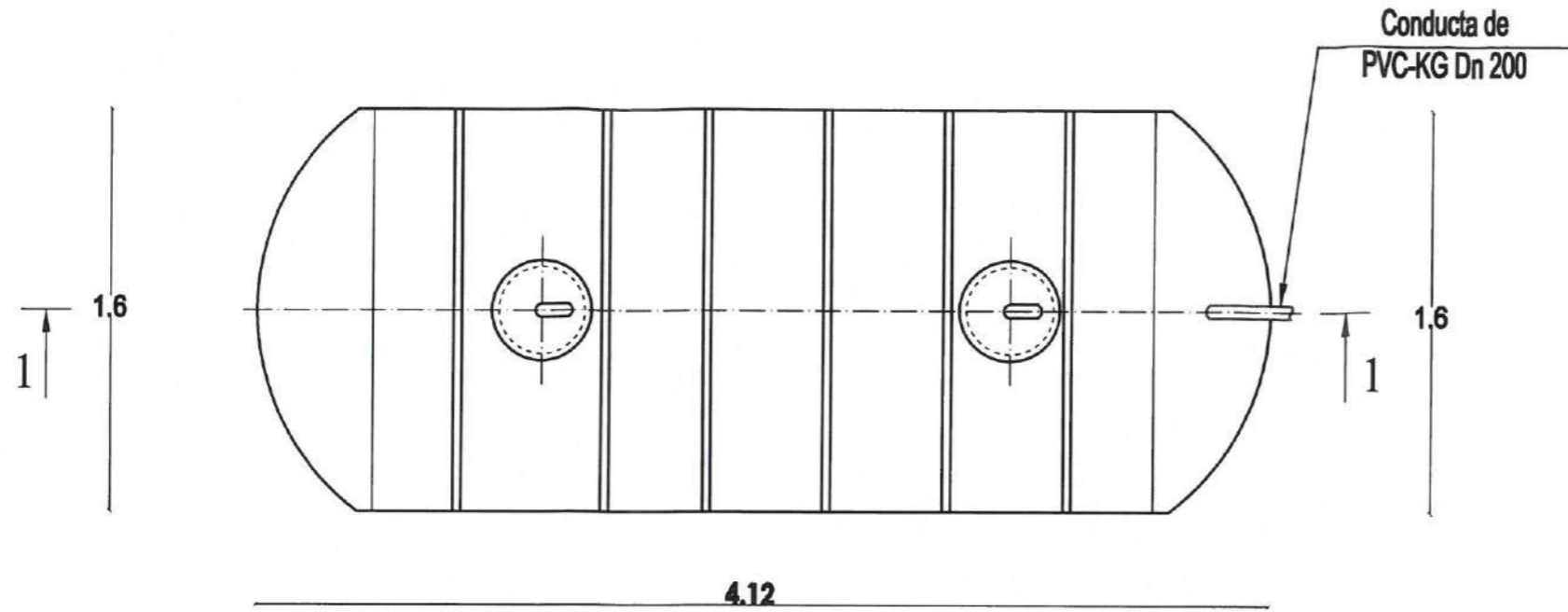


Sectioniune 1-1

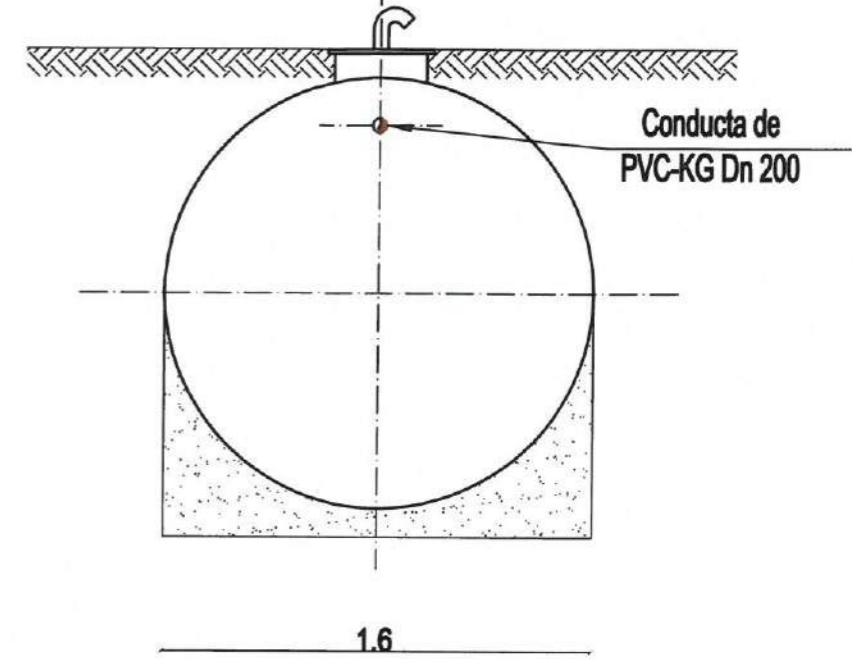


SC S.I.R. PROIECT SRL CUI RO35941722 J22/639/2024 str. Mihail Eminescu, 2, bl C1, sc B, ap 5, Pascani, jud Iasi str. Manastirii, nr. 135, Sp. 1, Hlincea, com. Ciurea, jud. Iasi +40 758 974 891 sirproiect@gmail.com		PROIECTANT GENERAL : S.C. MOD CONSULTING S.R.L. VERIFICATOR CERINTA NUME SEMNATURA EXPERT	
PROIECTAT	ing. Silviu-Marian Bulai	SCARA:	1:20
DESENAT	ing. Silviu-Marian Bulai	DATA:	05.2025
SEF PROIECT	arh. Georgiana Baltag	Beneficiar: COMUNA COTOFANESTI PRIN PRIMAR OLARIU VIOREL Amplasament: sat Tamasoia, comuna Cotofanesti, judetul Bacau, strada Mihai Viteazul, nr 6, NC 63563 "DESPFIINTARE CONSTRUCTII C2=CAMIN CULTURAL, C3=MAGAZIE SI C4=GRUP SANITAR, COMUNA COTOFANESTI, SAT TAMASOIA, JUD. BACAU" SI "CONSTRUIRE GRADINITA IN SAT TAMASOIA, COMUNA COTOFANESTI, JUDETUL BACAU"	
			INSTALATII SANITARE DETALIU GENERAL CAMIN MENAJER CM5
			Faza: PTH Proiect nr. 101/2025 PLANSA: S6 FORMAT: A3

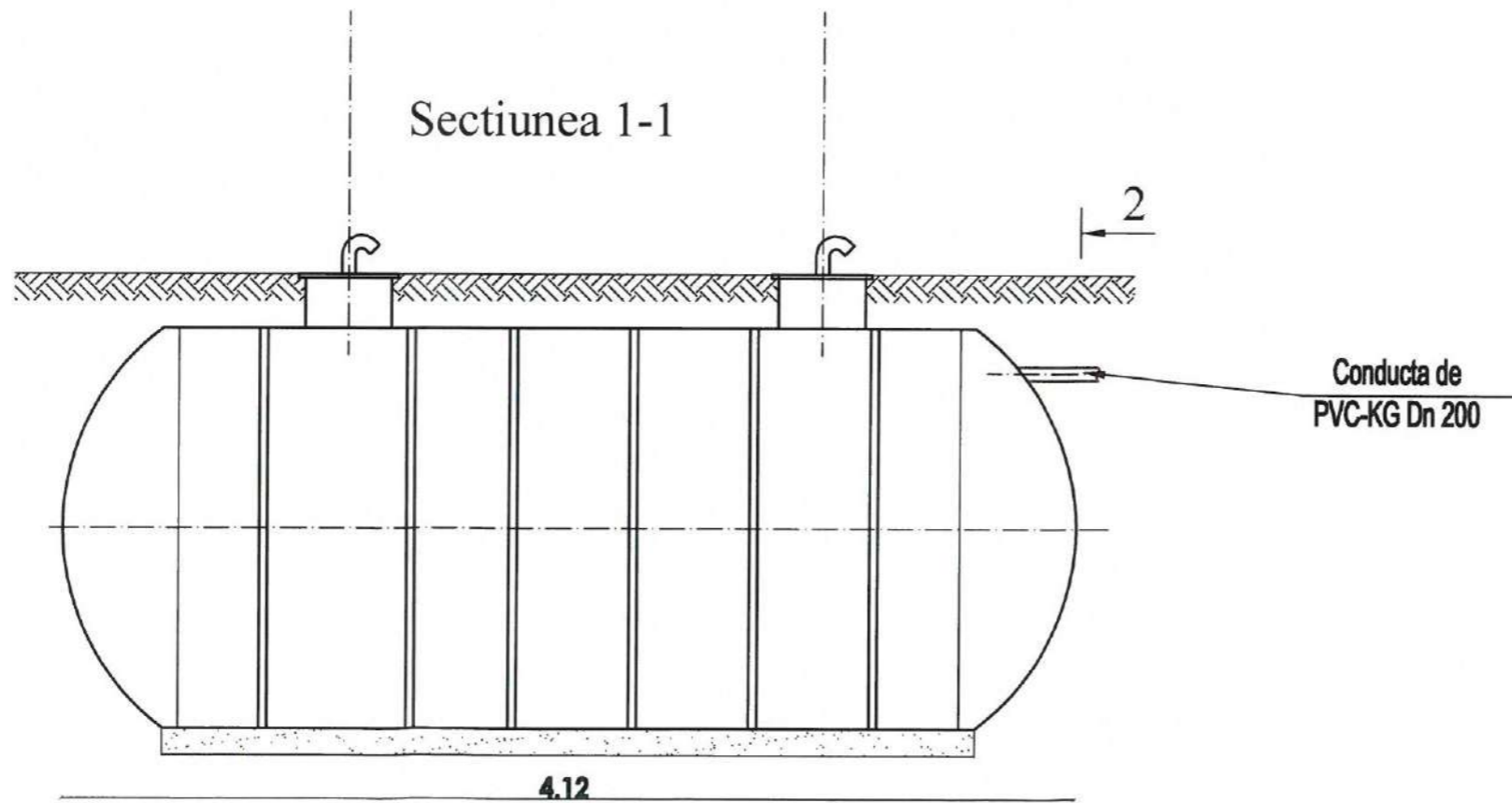
Vedere in plan



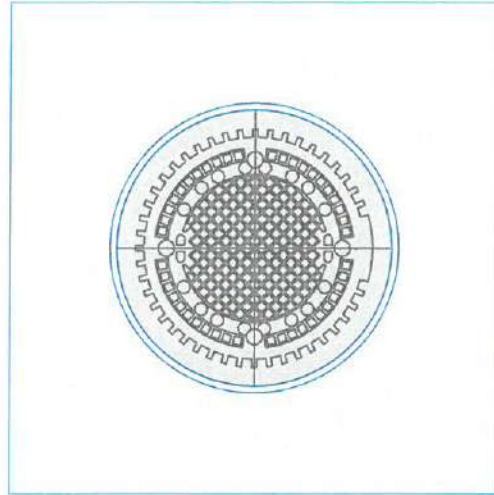
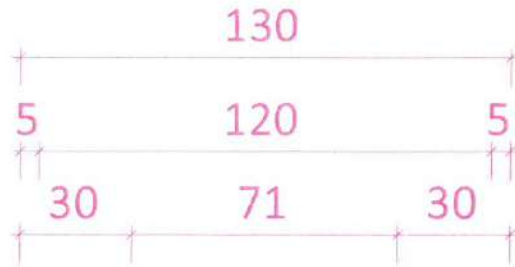
Sectiunea 2-2



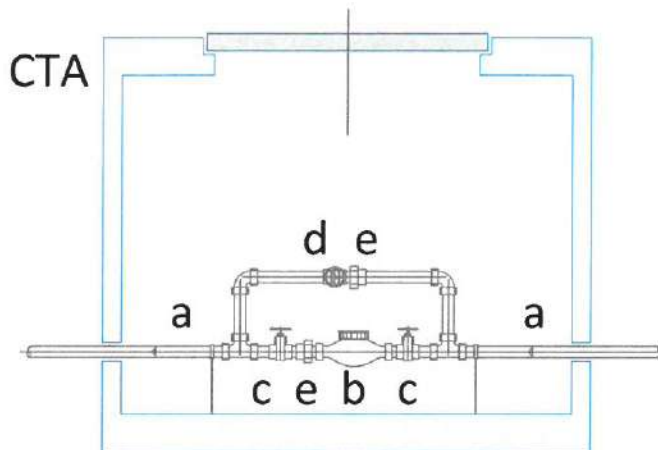
Sectiunea 1-1



SC S.I.R. PROIECT SRL CUI RO35941722 J22/639/2024 str. Mihail Eminescu, 2, bl C1, sc B, ap 5, Pascani, jud Iasi str. Manastirii, nr. 135, Sp. 1, Hlincea, com. Ciorca, jud. Iasi +40 758 974 891 sirproiect@gmail.com		PROIECTANT GENERAL S.C. MOD CONSULTING S.R.L. VERIFICATOR CERTIFICA EXPERTI		NUME SEMNATURA	
PROIECTAT DESENAT SEF PROIECT	Nume ing. Silviu-Marian Bulai ing. Silviu-Marian Bulai arh. Georgiana Baltag	Semnatura DATA 05.2025	SCARA: 1:20	Beneficiar: COMUNA COTOFANESTI PRIN PRIMAR OLARIU VIOREL Amplasament: sat Tamasoia, comuna Cotofanesti, judetul Bacau, strada Mihai Viteazul, nr 6, NC 63563 "DESFIINTARE CONSTRUCTIILOR C2-CAMIN CULTURAL, C3-MAGAZIE SI C4-GRUP SANITAR, COMUNA COTOFANESTI, SAT TAMASOIA, JUD. BACAU" SI "CONSTRUIRE GRADINITA IN SAT TAMASOIA, COMUNA COTOFANESTI, JUDETUL BACAU"	Faza: PTH Proiect nr. 101/2025 PLANSA: S7 FORMAT: A3



130



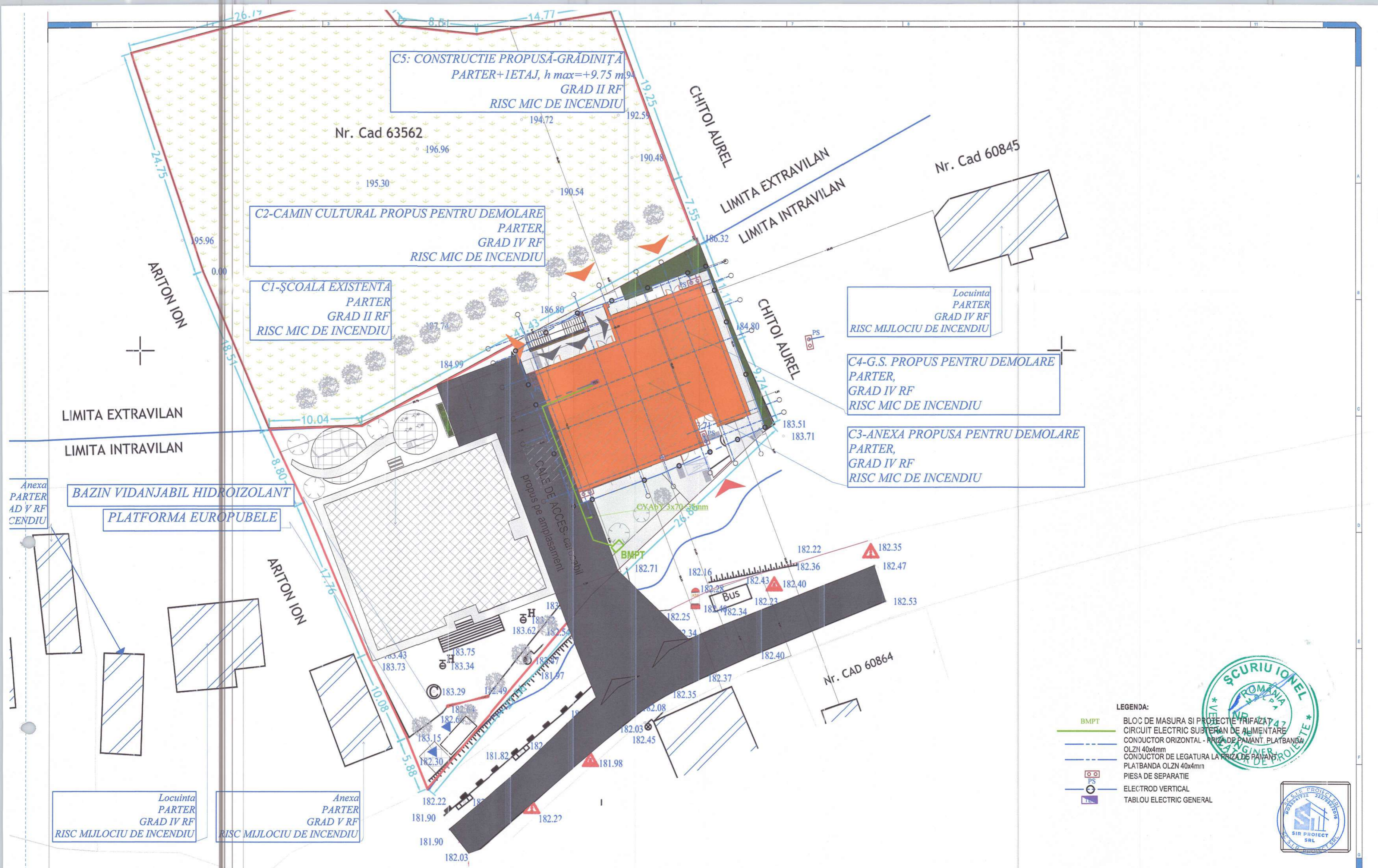
- a - teava PEHD PN 10
- b - apometru AR
- c - robinet serviciu
- d - robinet by-pass
- e - racord olandez
- 6 - capac fonta



SC S.I.R. PROIECT SRL
 CUI RO35941722 J22/639/2024
 str. Mihail Eminescu, 2, bl C1.sc B,ap 5,Pascani, jud Iasi
 str. Manastirii,nr. 135, Sp. I.Hlincea.com Ciurea,jud. Iasi
 +40 758 974 891 sirproiect@gmail.com

PROIECTANT GENERAL : S.C. MOD CONSULTING S.R.L.

PROIECTAT	DESENAT	SEF PROIECT	NUMELE	SEMNTATURA
			ing. Silviu-Marian Bulai	
			ing. Silviu-Marian Bulai	
			arh. Georgiana Baltag	
			VERIFICATOR EXPERT	
			CERINTA	
			NUME	
			SEMNTATURA	
			Beneficiar: COMUNA COTOFANESTI PRIN PRIMAR OLARIU VIOREL Amplasament: sat Tamasoaia, comuna Cotofanesti, judetul Bacau, strada Mihai Viteazul, nr 6, NC 63563	Faza: PTH
			"DEȘFIINTARE CONSTRUCȚII C2=CAMIN CULTURAL, C3=MAGAZIE SI C4=GRUP SANITAR, COMUNA COTOFANESTI, SAT TAMASOIA, JUD. BACAU" SI "CONSTRUIRE GRADINITA IN SAT TAMASOIA, COMUNA COTOFANESTI, JUDEȚUL BACAU"	Proiect nr. 101/2025
			INSTALATII SANITARE DETALIU GENERAL CAMIN APOMETRU	PLANSA:S8 FORMAT: A3

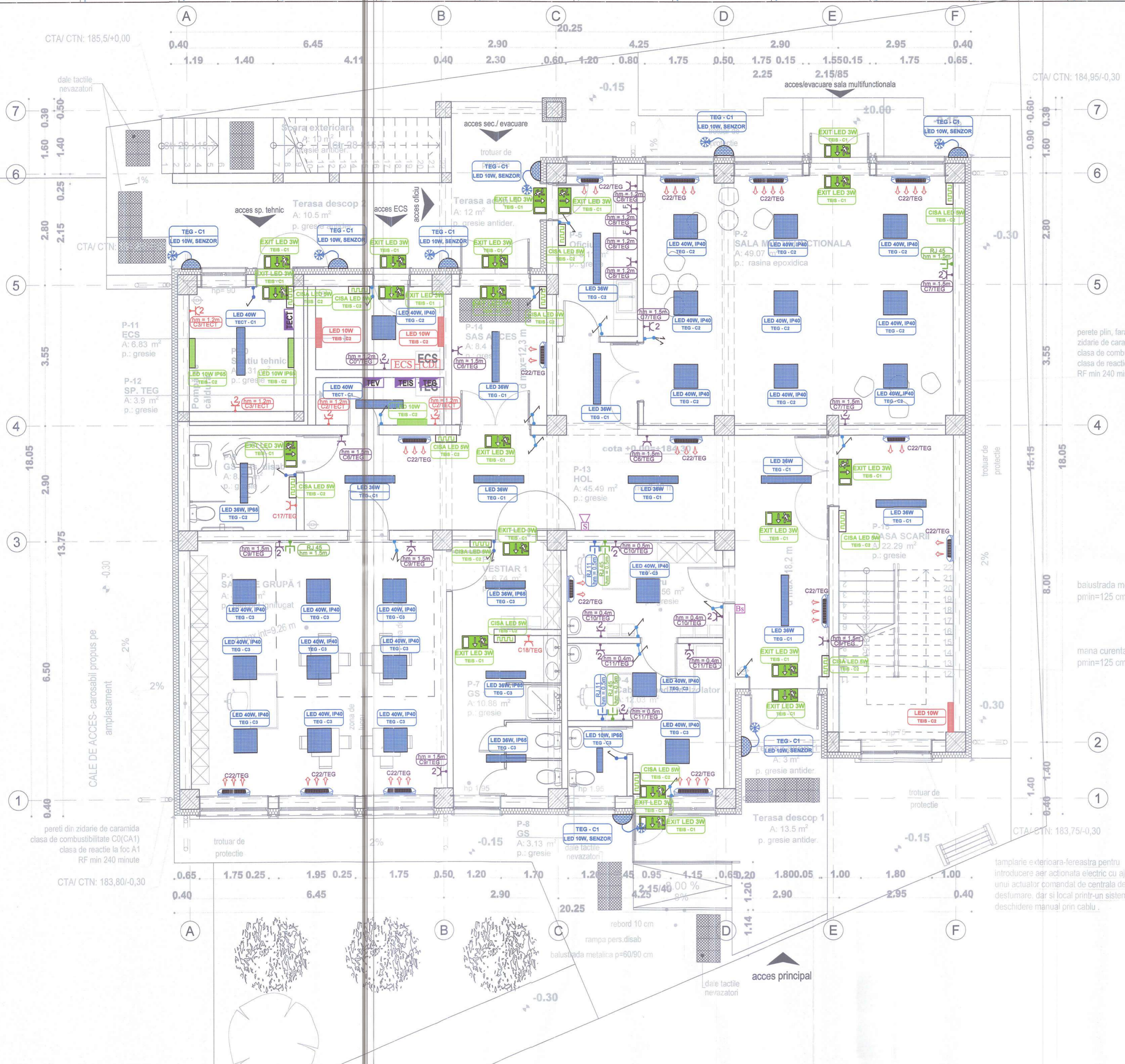


LEGENDA:

- BMPT BLOC DE MASURA SI PROTECTIE TRIFAZATA
- CIRCUIT ELECTRIC SUBTERAN DE ALIMENTARE
- CONDUCTOR ORIZZONTAL - PRIZA DE PAMANT, PLATBANDA OLZN 40x4mm
- CONDUCTOR DE LEGATURA LA PRIZA DE PAMANT, PLATBANDA OLZN 40x4mm
- PIEASA DE SEPARATIE
- ELECTROD VERTICAL
- TABLOU ELECTRIC GENERAL



SC S.I.R. PROIECT SRL CUI RO35941722 J22/639/2024 str. Mihail Eminescu, 2, bl C1-82 B-ap 3 Pascani, jud Iasi str. Manastirii, nr. 135, Sp. 1, Hincea, com. Ciurea, jud. Iasi +40 758 974 891 sirproiect@gmail.com		PROIECTANT GENERAL : S.C. MOD CONSULTING S.R.L. VERIFICATOR EXPERT CERINTA NUME SEMNATURA	
PROIECTAT	ing. Silviu-Marian Bulai	Beneficiar: COMUNA COTCFANESTI PRIN PRIMAR OLARIU VIOREL	Faza: PTH
DESENAT	ing. Silviu-Marian Bulai	Amplasament: sat Tamasoia, comuna Cotofanesti, judetul Bacau, strada Mihai Vitcuzei, nr 6 NC 63563	Project nr. 101/2025
SEF PROIECT	arh. Georgiana Baltag	"DESPINZARE CONSTRUCTIEI ȘI CĂMIN CULTURAL, CĂMIN AGAZIE ȘI CĂMIN SANITAR, COMUNA COTCFANESTI, SAT TAMASOIA, JUD. BACĂU" ȘI "CONSTRUIRE GRĂDINIȚĂ ÎN SAT TAMASOIA, COMUNA COTCFANESTI, JUDEȚUL BACĂU"	PLANSĂ: E0 FORMAT: A3
SCARA: 1:250 DATA: 05.2025 INSTALATII ELECTRICE PLAN REȚELE ELECTRICE			



perete plin, fara goluri in fatada-zidarie de caramida clasa de combustibilitate C0(CA1) clasa de reactie la foc A1 RF min 240 minute

baistruza metalica prin=125 cm
mana curenta prin=125 cm

NOTA

- Executia sau modificarile de proiect aparute pe parcursul lucrarilor se vor realiza in colaborare cu proiectantul de specialitate.
- Pentru tehnologia de executie si conditiile de calitate a materialelor vor fi consultate caietele de sarcini, caietele de instructiuni tehnice ale furnizorilor si memoriul tehnic.
- Montajul circuitelor electrice, aparatelor de comutare si actionare, etc. va fi facut aparent pe gheaburi. -Se va urmasi ca toata instalatia electrica sa aiba gradul de protectie la loviturile mecanice, amezuela acorespunzator (MIN. IP-5.4).
- In zonele cu lemn si polistiren se vor folosi tuburi metalice (PEL) si doze metalice de derivatie si de aparat sau rezistente la proba cu fir incandescent.
- Instalatiile electrice pentru alimentare cu e.e. a utilajelor se va realiza numai de catre personal autorizat.
- Priza de pamant este naturala si este formata dintr-o caluia din platinbanc OL-Zn 40x4mm sudata de armatura fundatiei sau inglobata la partea inferioara a peretilor. Platinbanc se va monta la 10cm sub nivelul fetei superioare a radienului. Platinbanc in lungul ei si va suda de armaturile de sectiune minima 16mm la interval de 6m.
- Dupa turnarea maturarea betonului se va proceda la masurarea rezistentei de dispersie a prizei de pamant. Daca aceasta depaseste valoarea de 1 Ω se va adauga platinbanc OL Zn 40x4mm si electrozi de otel Ø21/2", l=2m ingropate in pamant la h=-0.8m pana se va obtine valoarea dorita.

LEGENDA

	Comutator monofazat in constructie etansa 240V/10A
	Intreupator monofazat in constructie etansa 240V/10A
	Intreupator monofazat cap scira 240V/10A
	Comutator monofazat in constructie normala 240V/10A
	Intreupator monofazat in constructie normala 240V/10A
	Priza bipolara cu contact de protectie, montare ingropat, 240V/16A
	Priza dubla bipolara cu contact de protectie, montare ingropat, 240V/16A
	Priza bipolara etansa cu contact de protectie, montare ingropat, 240V/16A
	Priza dubla bipolara etansa cu contact de protectie, montare ingropat, 240V/16A
	Buton sonerie
	Sonerie
	Corp de iluminat, tip LED 40 W
	Corp de iluminat etans, tip LED 40 W, IP65
	Corp de iluminat, tip LED 36 W, 230V
	Corp de iluminat etans, tip LED 36 W, IP65
	Corp de iluminat etans, tip LED 10 W
	Corp de iluminat exterior LED cu senzor crepuscular, 10W, IP65
	Corp iluminat LED, etans, IP65, 10W, cu sursa de securitate pentru iluminatul de interventie
	Corp iluminat LED, 10W, cu sursa de securitate pentru iluminatul de interventie
	Corp iluminat LED, 10W, cu sursa de securitate pentru iluminatul de continuare lucru
	Luminoboc cu kit invertor si baterie autonoma 3 ore, cu o fata, montaj suspendat
	TEG - Tablou Electric General
	TEIS - Tablou Electric Iluminat de Securitate
	TECT - Tablou Electric Camera Tehnica
	Ventilconvector de pardoseala
	Priza sima RJ45 UTP CAT 6 - INTERNET
	Priza TELEFON - RJ11 CAT 6
	Corp de iluminat, tip CISA LED 5W, pentru iluminatul local



SC S.I.R. PROIECT SRL
 CUI RO35941722 222-639-3024
 Str. Mihail Eminescu, 2, Bl. C.Las R.4p 3, Pacani, jud. Iasi
 Nr. Inregistrare: 135.59, 135fincsa.com Cluj-Napoca, Iasi
 +40 759 974 801 s.ironel@scsirr.ro

PROIECTAT ing. Silviu-Marian Bulai
 DESENAT ing. Silviu-Marian Bulai
 SEF PROIECT arh. Georgiana Baltag

SCARIA 1:50
 DATA 05.2025

PROIECTANT GENERAL: S.C. MOD CONSULTING S.R.L.
 VERIFICATOR CERINTA NUME SIMNATURA
 EXPERT

Beneficiar: COMUNA COTOFANESTI PRIN PRIMAR OLARIU VIORELA
 Amplasament: sat Tarnasova, comuna Cotofanesti, judetul Bacau, strada Mihail Viteazul, nr. 6, NC 63663

Faza: PTH

PROIECT NR. 101/2025
 PLANSA: E1
 FORMAT: A1

INSTALATII ELECTRICE
 PLAN PARTER



- NOTA**
- Execuția sau modificările de proiect aparute pe parcursul lucrărilor se vor realiza în colaborare cu proiectantul de specialitate.
 - Pentru tehnologia de execuție și condițiile de calitate a materialelor vor fi consultate caietele de sarcini, caietele de instrucțiuni tehnice ale furnizorilor și memoriul tehnic.
 - Montajul circuitelor electrice, aparatele de comutare și acționare, etc. va fi făcut aparent pe jgheaburi. -Se va urmări ca toată instalația electrică să aibă gradul de protecție la lovituri mecanice, umezeala corespunzător (MIN. IP-5-4).
 - În zonele cu lemn și polistiren se vor folosi tuburi metalice (PEL) și doze metalice de derivație și de aparat sau rezistente la proba cu fir incandescent.
 - Instalația electrică pentru alimentare cu e.e. a utilajelor se va realiza numai de către personal autorizat.
 - Priza de pamant este naturală și este formată dintr-o celulă din platbanda OL-Zn 40x4mm sudată de armatura fundației sau înglobată la partea inferioară a pereților. Platbanda se va monta la 10cm sub nivelul feței superioare a radiatorului. Platbanda în lungul ei se va suda de armaturile de secțiune minimă 16mm la interval de 6m.
 - Dupa turnarea matrișei betonului se va proceda la măsurarea rezistenței de dispersie a prizei de pamant. Dacă aceasta depășește valoarea de 1Ω se va adauga platbanda OL Zn 40x4mm și electrozii de oțel $\varnothing 21/2"$, $l=2m$ îngropate în pamânt la $h=-0.8m$ până se va obține valoarea dorită.

LEGENDA

	Comutator monofazat în construcție etansă 240V/10A
	Întreprizor monofazat în construcție etansă 240V/10A
	Întreprizor monofazat cap scara 240V/10A
	Comutator monofazat în construcție normală 240V/10A
	Întreprizor monofazat în construcție normală 240V/10A
	Priza bipolară cu contact de protecție, montare îngropat, 240V/16A
	Priza dubla bipolară cu contacti de protecție, montare îngropat, 240V/16A
	Priza bipolară etansă cu contact de protecție, montare îngropat, 240V/16A
	Priza dubla bipolară etansă cu contact de protecție, montare îngropat, 240V/16A
	Buton sonerie
	Sonerie
	Corp de iluminat, tip LED 40 W
	Corp de iluminat etans, tip LED 40 W, IP65
	Corp de iluminat, tip LED 36 W, 230V
	Corp de iluminat etans, tip LED 36 W, IP65
	Corp de iluminat etans, tip LED 10 W
	Corp de iluminat exterior LED cu senzor crepuscular, 10W, IP65
	Corp iluminat LED, etans, IP65, 10W, cu sursă de securitate pentru iluminatul de intervenție
	Corp iluminat LED, 10W, cu sursă de securitate pentru iluminatul de intervenție
	Corp iluminat LED, 10W, cu sursă de securitate pentru iluminatul de continuare la uitare
	Luminibloc cu kit inverter și baterie autonomă 3 ora, cu o fată, montaj suspendat
	TEG - Tablou Electric General
	TEIS - Tablou Electric Iluminat de Securitate
	TECT - Tablou Electric Camera Tehnica
	Ventilator convectiv de pardoseala
	Priza smp RJ45 UTP CAT 6 - INTERNET
	Priza TELEFON - RJ11 CAT 6
	Corp de iluminat, tip CISA LED 5W, pentru iluminatul local

- ferestre pentru desfumare acționate electric cu ajutorul unui actuator comandat de centrala de desfumare, dar și local printr-un sistem de deschidere manual prin cablu.
 - suprafața geometrică:
 $H \times L = (mp) \Rightarrow 1 \text{ buc} \times 1.95 \times 2.25 = 4.38 \text{ mp}$;
 - suprafața deschisă: $L \times H \times \sin(60^\circ) \Rightarrow 1 \text{ buc} \times 1.95 \times 1.4 \times 0.866 = 2.36 \text{ mp} > 1.11 \text{ mp}$ (5% din 22.29 mp).



SC S.I.R. PROIECT SRL
 CUI RO39541722 222639/024
 in: Mihail Eminescu, 2, N Cl. 50 B. 5, Pascani, jud. Iasi
 in: Moneasa nr. 135, Sp. 1, Bld. 1000000 Cl. 1000000, Iasi
 in: +40 759 974 891 info@sirp.ro

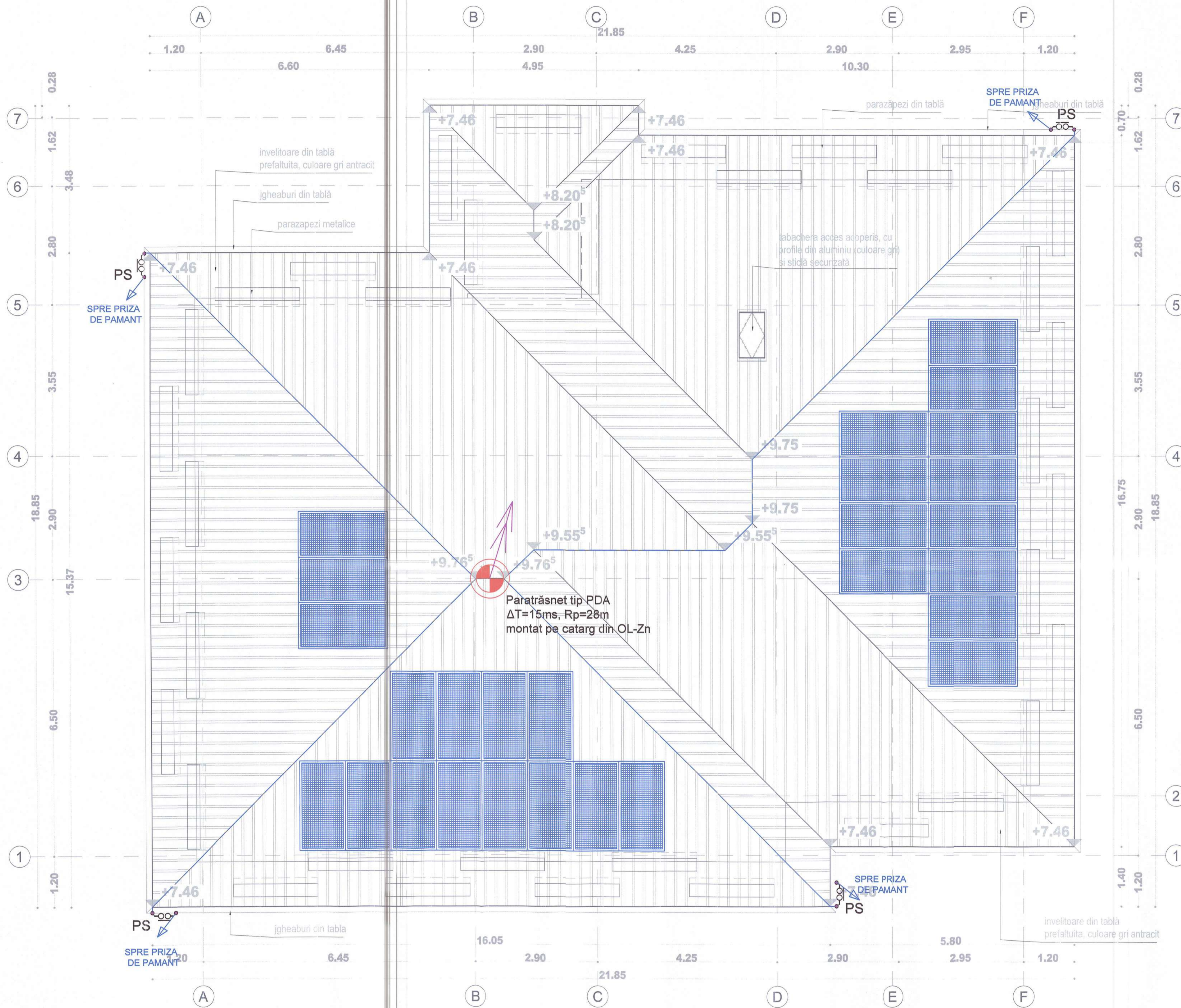
PROIECTANT GENERAL: S.C. MOD CONSULTING S.R.L.
 VERIFICATOR: CERINTA NUME: SEMNATURA: EXPERT

Beneficiar: COMUNA COTOFANESTI PRIN PRIMAR OLARIU VIORIEL
 Amplasament: sat Tarnabasa, comuna Cotofanesti, judetul Bacau, strada Mihai Viteazul, nr. 6, NC 63561

DEPARTAMENTUL DE CONSTRUCȚII CULTURALE, CULTURALE ȘI DEZBURI
 BANTAR, COMUNA COTOFANESTI, SAT TARNABASA, JUDEȚUL BACĂU
 "CONSTRUCȚIE GRADINIȚĂ ÎN SAT TARNABASA, COMUNA COTOFANESTI, JUDEȚUL BACĂU"

INSTALATIILE ELECTRICE
 PLAN ETAJ

Faza: PTH
 101/2025
 PLANSĂ: E2
 FORMAT: A1

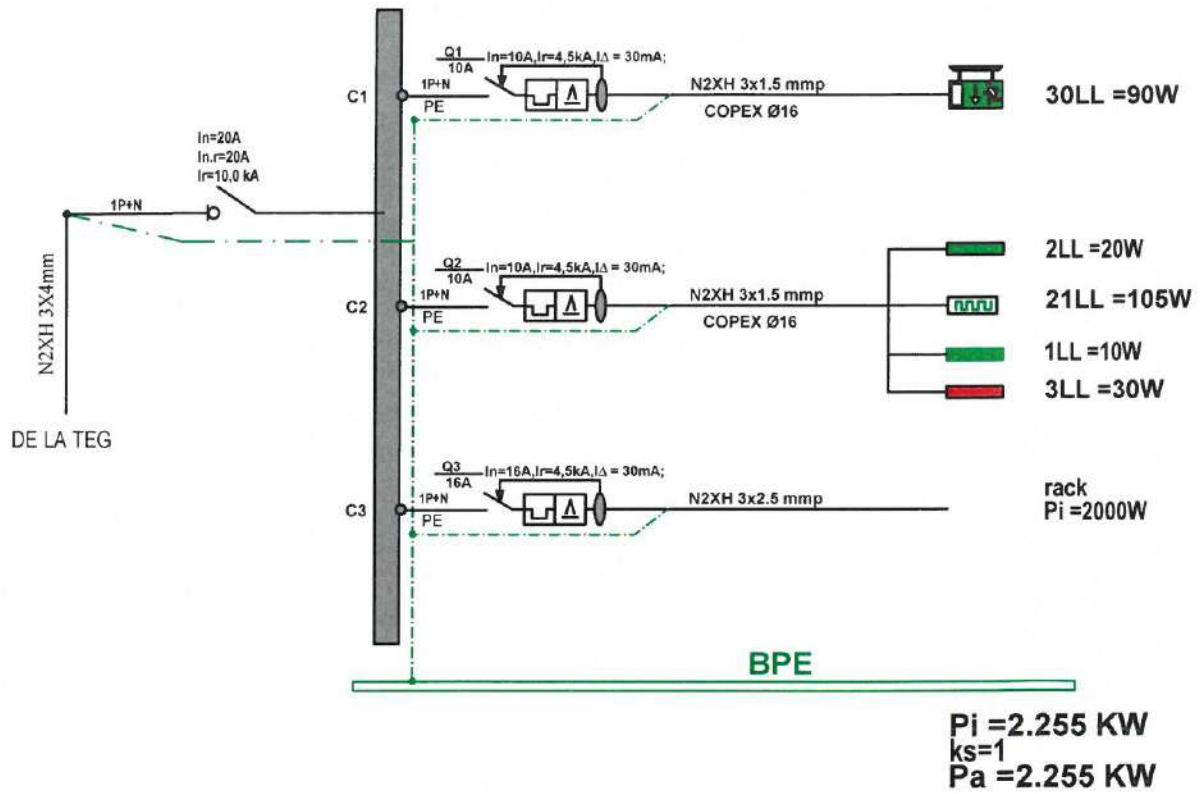


- LEGENDA :
- Paratrâsnet tip PDA ΔT=15ms, Rp=28m, montat pe catarg din OL-Zn
 - Piesă de separație (PS) montată în cutie de protecție la poziția de CTA
 - Conductor de captare OL-Zn Dn 10 mm montat pe invelitoare acoperisului
 - Conductor de coborâre OL-Zn cu Dn 10 mm
 - Electrode vertical al prizei de pământ OL-Zn, l=3m, D= 2 1/2"
 - Panou fotovoltaic 450 W

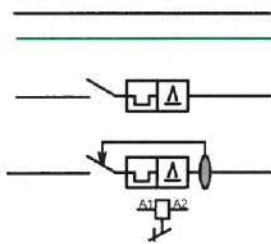


SC S.I.R. PROIECT SRL CUI RO35941722 J22/839/2024 Str. Mihail Eminescu, 2, M. Cl. Lac Băș 5, Pâncuți, jud. Iași Str. Măgărețului, 135, Sp. 1, Bilișca, com. Clăreș, jud. Iași Tel: +40 751 974 891 Email: s.ir.proiect@gmail.com		PROIECTANT GENERAL : S.C. MOD CONSULTING S.R.L. VERIFICATOR : CERINTA NUMI EXPERT :		SEMNATURA PTM
Beneficiar: COMUNA COTOFANESTI PRIN PRIMAR OLARIU VIOREL Amplasament: sat Tănăsoaia, comuna Cotofanesti, judetul Bacau, strada Mihai Viteazul, nr.6, NC 0353 "DEBINTARIRE CONTRUCTIEI CĂMINULUI CULTURAL, CĂMINULUI DE GRUP ȘANTIER, COMUNA COTOFANESTI SAT TĂNĂSOAIA, JUD. BACĂU" în "CONSTRUCȚIE GRADINIȚĂ ÎN SAT TĂNĂSOAIA, COMUNA COTOFANESTI, JUD. BACĂU"		Proiect nr. 101/2025		Planșa: E3 Format: A1
PROIECTAT : ing. Silviu-Marian Bulai DESENAT : ing. Silviu-Marian Bulai ȘEF PROIECT : arh. Georgiana Baltag	SCARA : 1:50 DATA : 05.2025	INSTALAȚII ELECTRICE PLAN INVELITOARE		

TABLOU ELECTRIC ILUMINAT DE SECURITATE



LEGENDA:



Circuit / coloana electrica - proiectata;
Conductor de protectie (PE) / Conductor de legare la priza de pamant;
Intrerupator automat (disjunctoare) cu protectie la suprasarcina si scurt circuit;
Intrerupator automat (disjunctoare) cu protectie la suprasarcina, scurt circuit si la curent diferential;
Contactor/releu de comanda;

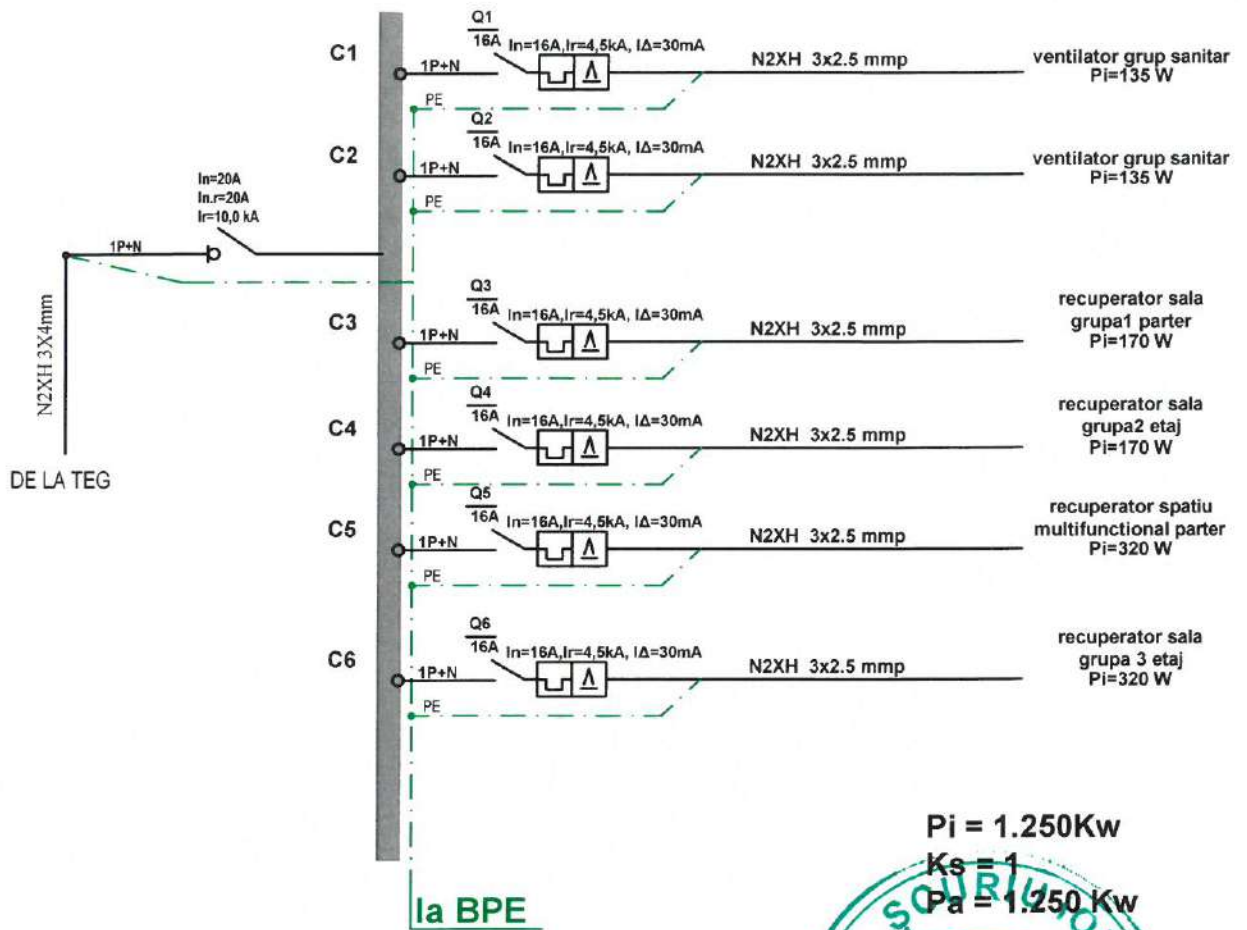


SC S.I.R. PROIECT SRL
CUI RO35941722 J22/639/2024
str. Mihail Eminescu, 2, bl C1, sc B, ap 5, Pascani, jud Iasi
str. Manastirii, nr. 135, Sp. 1, Hlincea, com. Ciurea, jud. Iasi
+40 758 974 891 sirproiect@gmail.com

PROIECTANT GENERAL : S.C. MOD CONSULTING S.R.L.			
VERIFICATOR EXPERT	CERINTA	NUME	SEMNATURA
Beneficiar: COMUNA COTOFANESTI PRIN PRIMAR OLARIU VIOREL Amplasament: sat Tamasoaia, comuna Cotofanesti, judetul Bacau, strada Mihai Viteazul, nr 6, NC 63563			Faza: PTH
"DESFINTARE CONSTRUCTII C2=CAMIN CULTURAL, C3=MAGAZIE SI C4=GRUP SANITAR, COMUNA COTOFANESTI, SAT TAMASOAI, JUD. BACAU" SI "CONSTRUIRE GRADINITA IN SAT TAMASOAI, COMUNA COTOFANESTI, JUDEȚUL BACĂU"			Proiect nr. 101/2025
INSTALATII ELECTRICE SCHEMA MONOFILARA TEIS			PLANSA: E4 FORMAT: A4

	Numele	Semnatura	SCARA: %
PROIECTAT	ing. Silviu-Marian Bulai		
DESENAT	ing. Silviu-Marian Bulai		DATA 05.2025
SEF PROIECT	arh. Georgiana Baltag		

TABLOU ELECTRIC VENTILARE/RECUPERARE CALDURA



Pi = 1.250Kw

Ks = 1

Pa = 1.250 Kw



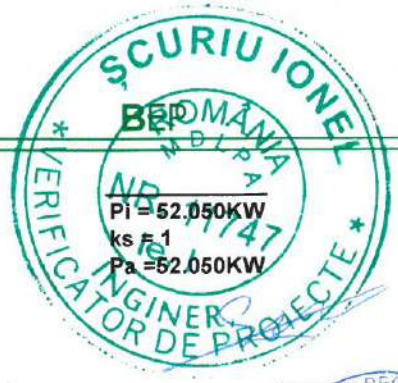
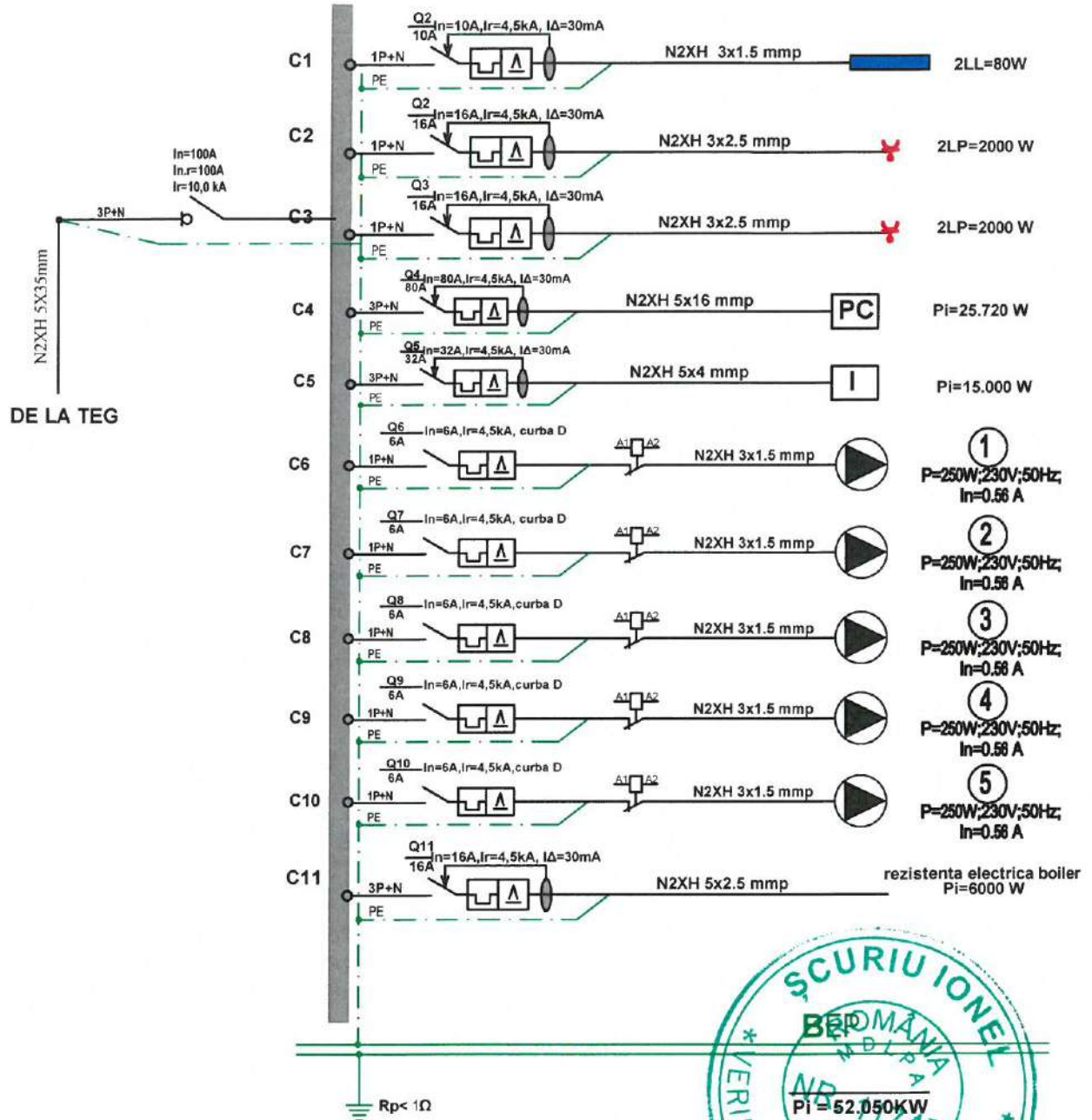
LEGENDA:

- Circuit / coloana electrica - proiectata;
- Conductor de protectie (PE) / Conductor de legare la priza de pamant;
- Intrerupator automat (disjunctori) cu protectie la suprasarcina si scurt circuit;
- Intrerupator automat (disjunctori) cu protectie la suprasarcina, scurt circuit si la curent diferential;
- Contactor/releu de comanda;



SC S.I.R. PROIECT SRL CUI RO35941722 J22/639/2024 str. Mihail Eminescu, 2, bl C1, sc B, ap 5, Pascani, jud Iasi str. Manastirii, nr. 135, Sp. 1, Hlincea, com. Ciurea, jud. Iasi +40 758 974 891 sirproiect@gmail.com				PROIECTANT GENERAL : S.C. MOD CONSULTING S.R.L.			
Numele ing. Silviu-Marian Bulai		Semnatura 		VERIFICATOR EXPERT Beneficiar: COMUNA COTOFANESTI PRIN PRIMAR OLARIU VIOREL Amplasament: sat Tamasoia, comuna Cotofanesti, judetul Bacau, strada Mihai Viteazul, nr 6, NC 63563	CERINTA "DESFINTARE CONSTRUCTII C2=CAMIN CULTURAL, C3=MAGAZIE SI C4=GRUP SANITAR, COMUNA COTOFANESTI, SAT TAMASOIA, JUD. BACAU" SI "CONSTRUIRE GRADINITA IN SAT TAMASOIA, COMUNA COTOFANESTI, JUDETL BACAU"	NUME Faza: PTH	SEMNATURA Proiect nr. 101/2025
PROIECTAT ing. Silviu-Marian Bulai	DESENAT ing. Silviu-Marian Bulai	SEF PROIECT arh. Georgiana Baltag	SCARA: % DATA 05.2025	INSTALATII ELECTRICE SCHEMA MONOFILARA TEV			PLANSA: E5 FORMAT: A4

TABLOU ELECTRIC C.T.



LEGENDA:

- Circuit / coloana electrica - proiectata;
- Conductor de protecție (PE) / Conductor de legare la priza de pamant;
- Intrerupator automat (disjuncteur) cu protecție la suprasarcina si scurt circuit;
- Intrerupator automat (disjuncteur) cu protecție la suprasarcina, scurt circuit si la curent diferential;
- Contactor/relevu de comanda;

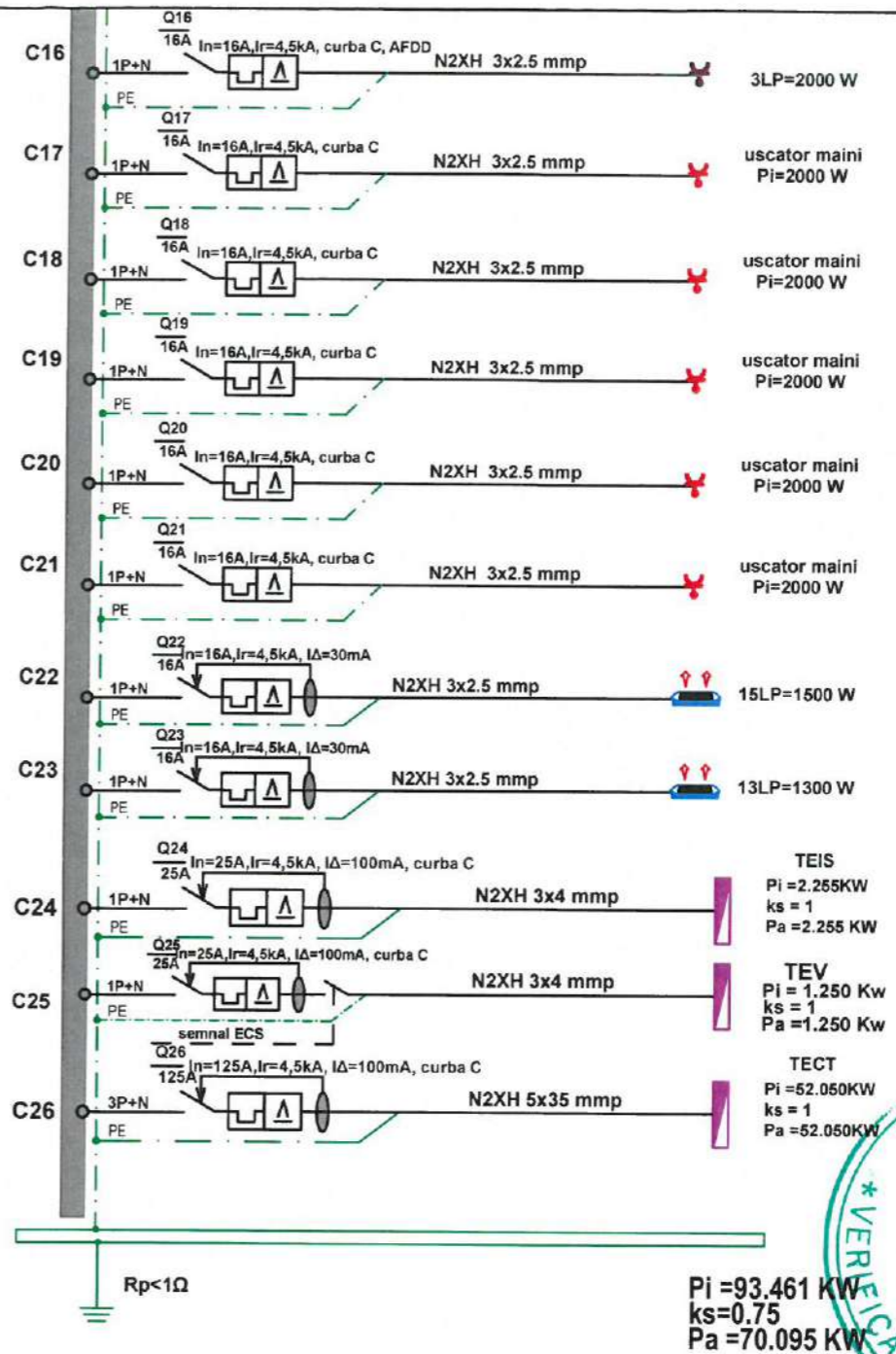
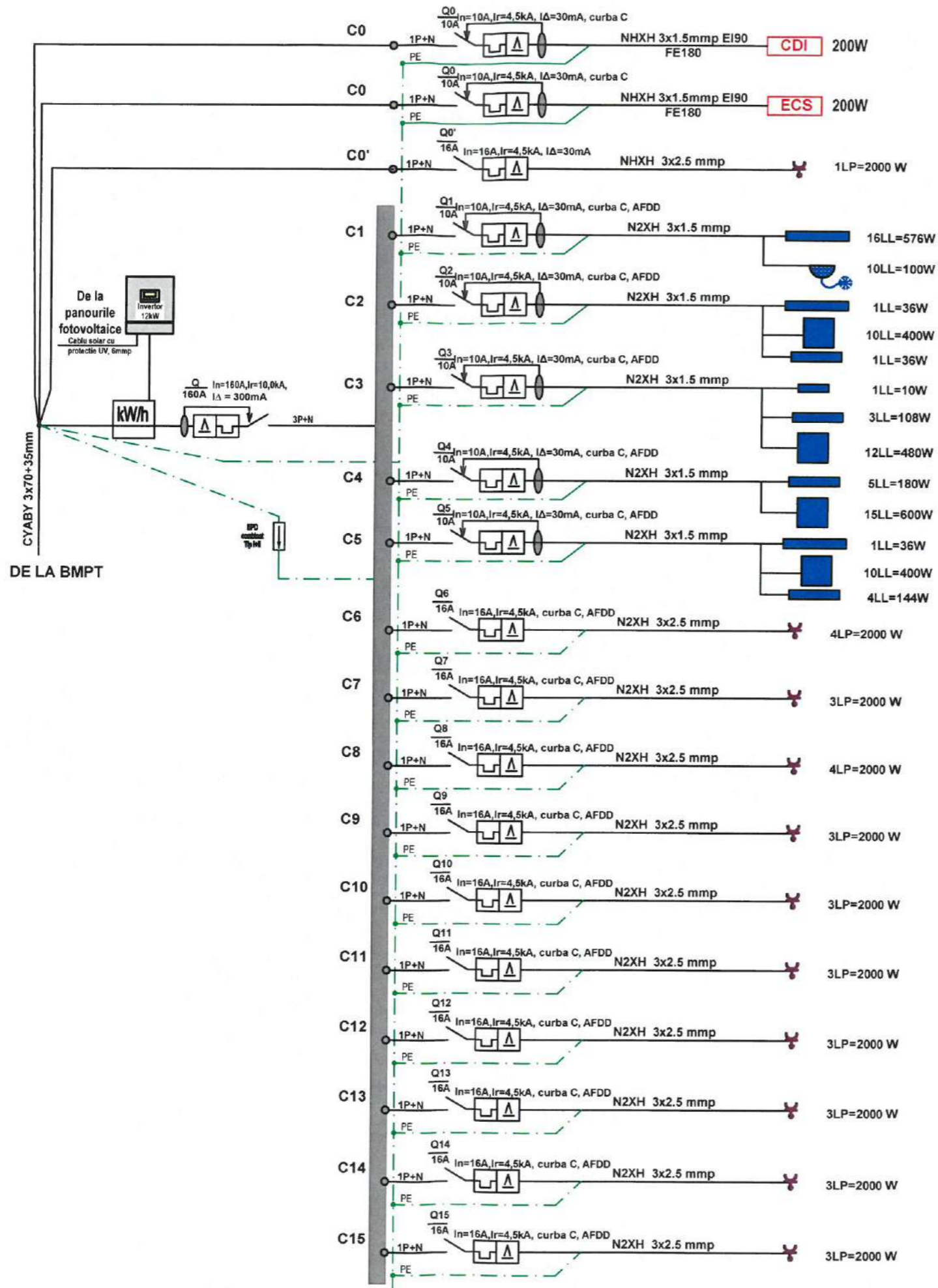


SC S.I.R. PROIECT SRL
CUI RO35941722 J22/639/2024
str. Mihail Eminescu, 2, bl C1.sc B.ap 5,Pascani, jud Iasi
str. Manastirii,nr. 135, Sp. 1,Hlincea.com Ciurea,jud. Iasi
+40 758 974 891 sirproiect@gmail.com

PROIECTANT GENERAL : S.C. MOD CONSULTING S.R.L.

	Numele	Semnatura	SCARA:
PROIECTAT	ing. Silviu-Marian Bulai		%
DESENAT	ing. Silviu-Marian Bulai		DATA
SEF PROIECT	arh. Georgiana Baltag		05.2025

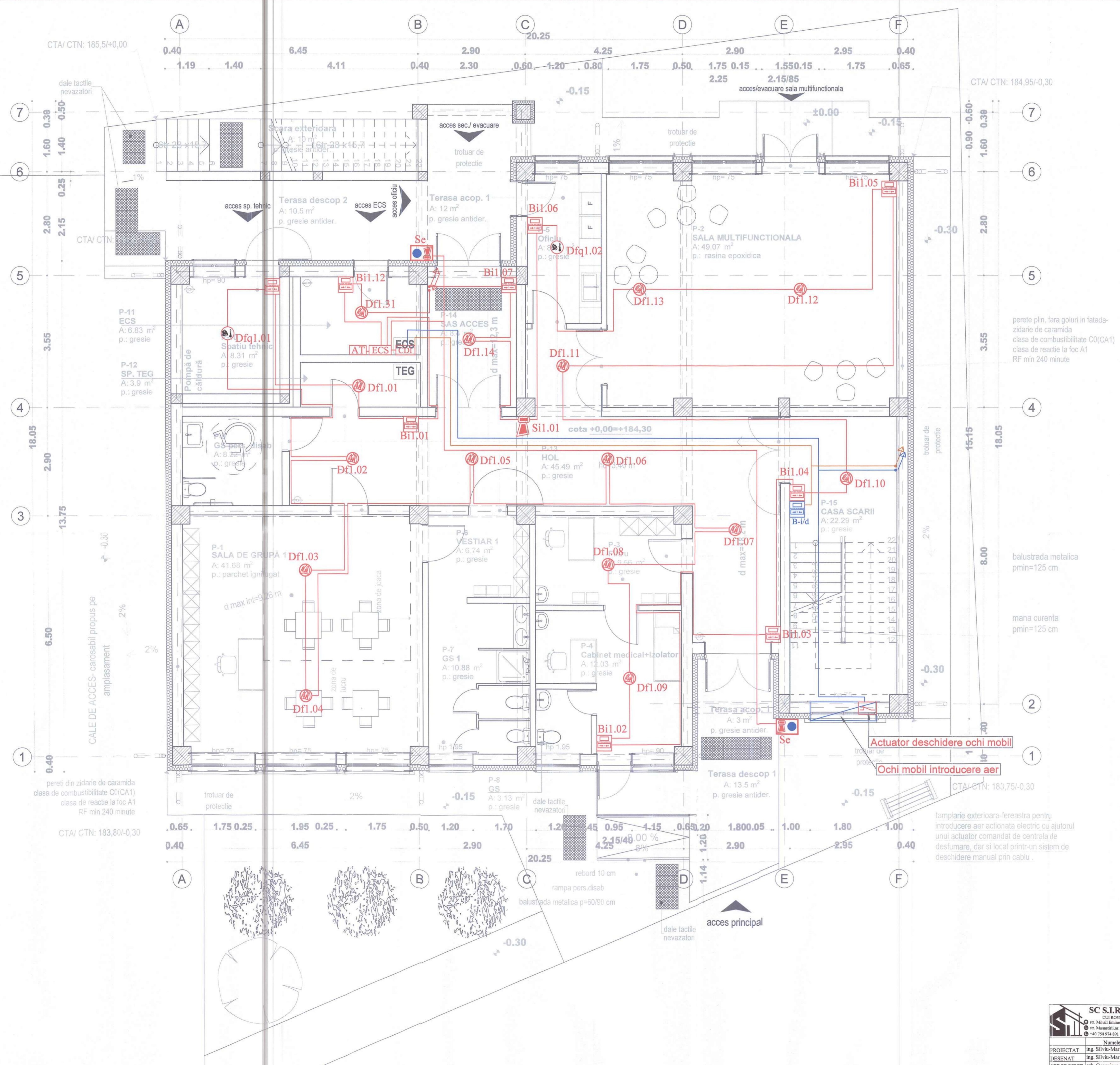
VERIFICATOR EXPERT	CERINTA	NUME	SEMNATURA
Beneficiar: COMUNA COTOFANESTI PRIN PRIMAR OLARIU VIOREL Amplasament: sat Tamasoia, comuna Cotofanesti, judetul Bacau, strada Mihai Viteazul, nr 6, NC 63563			Faza: PTH
"DESFINTARE CONSTRUCTII C2=CAMIN CULTURAL, C3=MAGAZIE SI C4=GRUP SANITAR, COMUNA COTOFANESTI, SAT TAMASOIA, JUD. BACAU" SI "CONSTRUIRE GRADINITA IN SAT TAMASOIA, COMUNA COTOFANESTI, JUDETUL BACAU"			Proiect nr. 101/2025
INSTALATII ELECTRICE SCHEMA MONOFILARA TECT			PLANSA: E6 FORMAT: A4



- LEGENDA:**
- Circuit / coloana electrica - proiectata;
 - Conductor de protectie (PE) / Conductor de legare la priza de pamant;
 - Intrerupator automat (disjunct) cu protectie la suprasarcina si scurt circuit;
 - Intrerupator automat (disjunct) cu protectie la suprasarcina, scurt circuit si la curent diferential;
 - Contactor/releu de comanda;



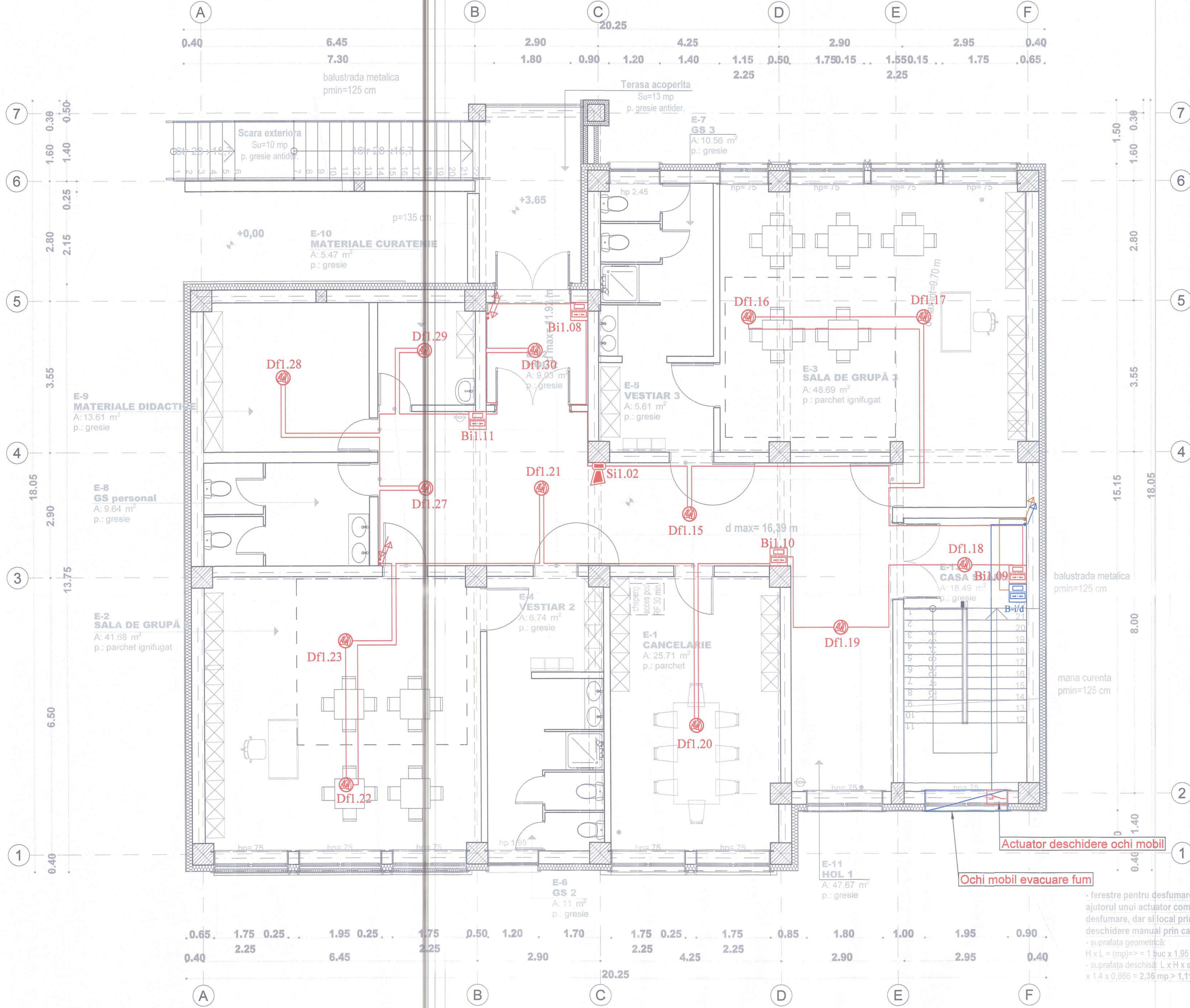
SC S.I.R. PROIECT SRL CUI RO35941722 J22/639/2024 str. Mihail Eminescu, 2, bl C1, sc B, ap 5, Pascani, jud Iasi str. Manastirii, nr. 135, Sp. 1, Hlincea, com. Ciurea, jud. Iasi +40 758 974 891 sirproiect@gmail.com		PROIECTANT GENERAL : S.C. MOD CONSULTING S.R.L.		
		VERIFICATOR EXPERT	CERINTA	NUME
PROIECTAT	ing. Silviu-Marian Bulai	SCARA:	Beneficiar: COMUNA COTOFANESTI PRIN PRIMAR OLARIU VIOREL Amplasament: sat Tamasoia, comuna Cotofanesti, judetul Bacau, strada Mihai Viteazul, nr 6, NC 63563	
DESEINAT	ing. Silviu-Marian Bulai	DATA	"DEȘPIINTARE CONSTRUCTII C2=CĂMIN CULTURAL, C3=MAGAZIE SI C4=GRUP SANITAR, COMUNA COTOFANESTI, SAT TAMASOIA, JUD. BACAU" SI "CONSTRUIRE GRADINITA IN SAT TAMASOIA, COMUNA COTOFANESTI, JUDEȚUL BACĂU"	
SEF PROIECT	arh. Georgiana Baltag	05.2025	Instalatii Electrice SCHEMA MONOFILARA TEG	
			Faza: PTH Proiect nr. 101/2025 PLANSĂ: E7 FORMAT: A3	



- ### Legenda:
- Circuit (bucla) adresabil de detectie-semnalizare-alarma, incendiu JE(S)H 2x2x0,8 E30 FE180
 - Circuitul alimentare motoare electrice sisteme desfumare NHDH E0/FE180 3x1.5mm
 - Circuiti butoane instalatie desfumare JE-H(S)H E30/FE180 2x0.8mm
 - Detector fum adresabil
 - Detector de gaz
 - Detector fum+temperatura adresabil
 - Buton manual de avertizare incendiu
 - Buton de comanda manuala (deschidere/inchidere) ferestre desfumare
 - Sirena interioara
 - Sirena exterioara echipata cu flash
 - Echipament de comanda semnalizare incendiu
 - Apelator telefonic
 - Centrala Desfumare



SC S.I.R. PROIECT SRL CUI RO395941722 222.639/2024 in: Mihail Eminescu, 2, bl. Cl. as. Bl. 5, P. sc. 1, jud. Iasi in: Meandrușor, 125, 5p, 1.100m. com. Chereșul Iar in: Mihail Viteazul, nr. 6, NC 635/3 +40 759 974 891 • alproiect@alproiect.com		PROIECTANT GENERAL: S.C. MOD CONSULTING S.R.L. VERIFICATOR: CERINTA NUME: SEMNATURA: EXPERT: PTH
Beneficiar: COMUNA COTOFANESTI PRIN PRIMAR OLARIU VIORELA Amplasament: sat Ternova, comuna Cotofanesti, judetul Bacau, strada "CONSTRUIRE GRADINITA IN SAT TABARASDA, COMUNA COTOFANESTI, JUDETLUL BACAU"	Faza: PTH Proiect nr. 101/2025 PLANSA: D1 FORMAT: A1	
Numele: SCARLA PROIECTAT: ing. Silviu-Marian Bulai DESENAT: ing. Silviu-Marian Bulai SEF PROIECT: arh. Georgiana Baltag	DATA: 05.2025 INSTALATI DE DETECTIE SI SEMNALIZARE INCENDIU PLAN PARTER	



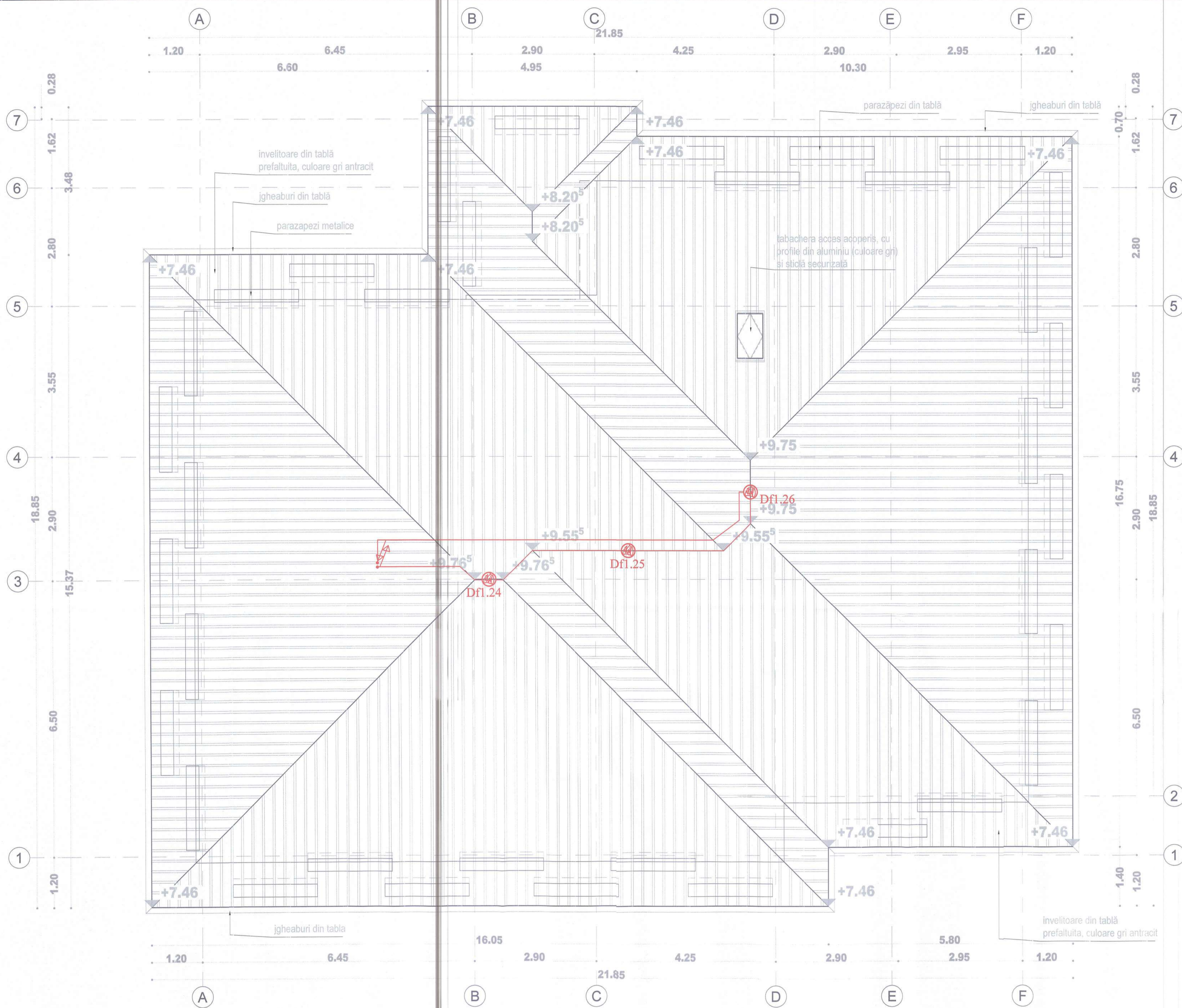
- ferestre pentru desfumare actionate electric cu ajutorul unui actuator comandat de centrala de desfumare, dar si local printr-un sistem de deschidere manual prin cablu.
 - suprafata geometrica:
 $H \times L = (mp) \Rightarrow 1 \text{ buc} \times 1,95 \times 2,25 = 4,38 \text{ mp}$;
 - suprafata deschisa: $L \times H \times \sin(60^\circ) \Rightarrow 1 \text{ buc} \times 1,95 \times 1,4 \times 0,866 = 2,36 \text{ mp} > 1,11 \text{ mp}$ (5% din 22,29 mp);

Legenda:

- Circuit (busa) adresabil de detectie-senzalizare-alarma, incendiu JE(S)H 2x2x0,8 E30 FE180
- Circuit alimentare motoare electrice sisteme desfumare NXHX E30/FE180 3x1.5mm
- Circuit butcane instalatie desfumare JE-H*(S)H E30/FE 180 2x0.8mm
- Detector fum adresabil
- Detector de gaz
- Detector fum+temperatura adresabil
- Buton manual de avertizare incendiu
- Buton de comanda manuala (deschidere/inchidere) ferestre desfumare
- Sirena interioara
- Sirena exteriora echipata cu flash
- Echipament de comanda si senzalizare incendiu
- Apelator de urgenta
- Centrala de fumare Incendiu



SC S.I.R. PROIECT SRL CUI: R025941722, 222-639-024 str. Mihail Eminescu, 2, Bl. C1, sc. R49, 3, Pacsani, jud. Iasi str. Muncitorilor, 151, Sp. 1, Biserica, Ciurcu, jud. Iasi +40 759 974 891 sirproiect@gmail.com		PROIECTANT: ing. Silviu-Marian Bulai DESEINAT: ing. Silviu-Marian Bulai SEF PROIECT: arh. Georgiana Baltag	SEMNATURA: [Signature] SCARA: 1:50 DATA: 05.2025	PROIECT: SCHEMA GENERALA S.C. MOD CONSULTING S.R.L. VERIFICATOR: CERINTA EXPERT NUME: [Name] SEMNATURA: [Signature] Beneficiar: COMUNA COTOFANESTI PRIN PRIMAR OLARIU VIOREL, 2x2x0,8 E30 FE180 Amplasament: sat Tarnosia, comuna Cotofanesti, judetul Bacau, strada Mihai Viteazul, nr.6, NC 63561 OBIECTUL DE CONSTRUIT: "CENTRUL CULTURAL, GAZDARIE SI CADRUL SANITAR, COMUNA COTOFANESTI, SAT TARNOSIA, JUD. BACAU" si "CONSTRUCIUNEA GRADINITA IN SAT TARNOSIA, COMUNA COTOFANESTI, JUDETLUL BACAU"	Faza: PTH Proiect nr. 101/2025 PLANSA: ID2 FORMAT: A1
--	--	--	--	--	--

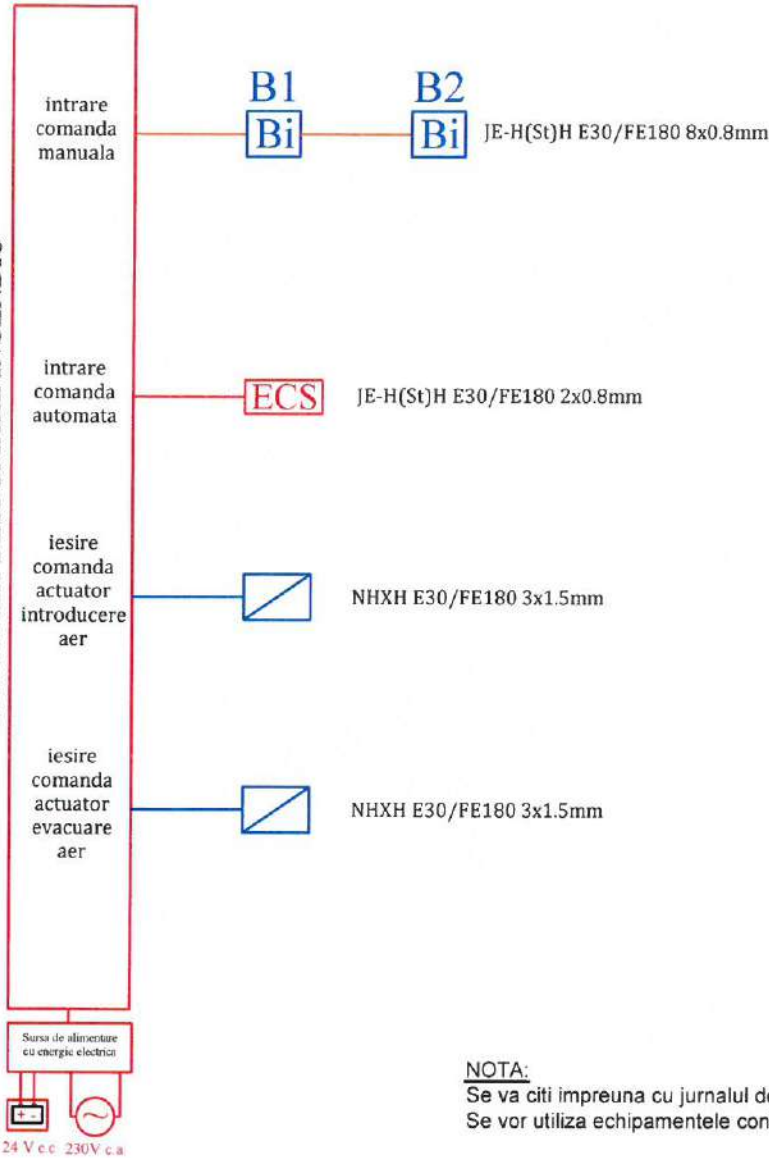


- Legenda:**
- Circuit (buclă) adresabil de detecție-semnalizare-alarma, incendiu JE(S)H 2x2x0,8 E30 FE180
 - Circuit alimentare motoare electrice sisteme desfumare NHXH E30/FE180 3x1.5mm
 - Circuit butoane instalatie desfumare JE-H*SH E30/FE 180 2x0.8mm
 - Detector fum adresabil
 - Detector de gaz
 - Detector fum-temperatura adresabil
 - Buton manual de avertizare incendiu
 - Buton de comandă manuală (deschidere/inchidere) ferestre desfumare
 - Sirena interioară
 - Sirena exterioară echipată cu flash
 - Echipament de comandă și semnalizare incendiu
 - Apelator telefonic
 - Centrala Desfumare Incendiu



SC S.I.R. PROIECT SRL CUIE RO35941722 222/639/3024 str. Mihail Eminescu, 2, Bl. Cl. Lac R. Ap. 5, Pancani, jud. Iasi str. Meandrușilor 135, 9p, 13 Ilcoșeni, com. Ciureș, jud. Iasi +40 759 974 891 sirproiect@proiect.ro		PROIECTANT SC S.I.R. PROIECT SRL VERIFICATOR SC S.I.R. PROIECT SRL EXPERT SC S.I.R. PROIECT SRL		NUME: MOD CONSULTING S.R.L. SIGNATURA	
PROIECTAT ing. Silviu-Marian Bulai DESENAT ing. Silviu-Marian Bulai SEF PROIECT arh. Georgiana Baltag		Beneficiar: COMUNA COTOFANESTI PRIN PRIMAR OLARIU VIORELA Amplasament: sat Tarnosuta, comuna Cotofanesti, judetul Bacau, strada Mihai Viteazul, nr. 6, NC 63563 "DEPARTAMENTUL DE CULTURA SI TURISMUL COMunei COTOFANESTI, JUDETELUL BACAU" "CONSTRUIRE GRADINITA IN SAT TABARDOALA, COMUNA COTOFANESTI, JUDETELUL BACAU"		Faza: PTH Proiect nr. 101/2025 PLANSA-1D3 FORMAT: A1	
SCARA 1:50 DATA 05.2025		INSTALATI DE DETECTIE SI SEMNALIZARE INCENDIU PLAN DETECTORI POD			

CENTRALA DESFUMARE INCENDIU



NOTA:

Se va citi impreuna cu jurnalul de cabluri din partea scrisa a proiectului.
Se vor utiliza echipamentele conforme EN 12101

LEGENDA

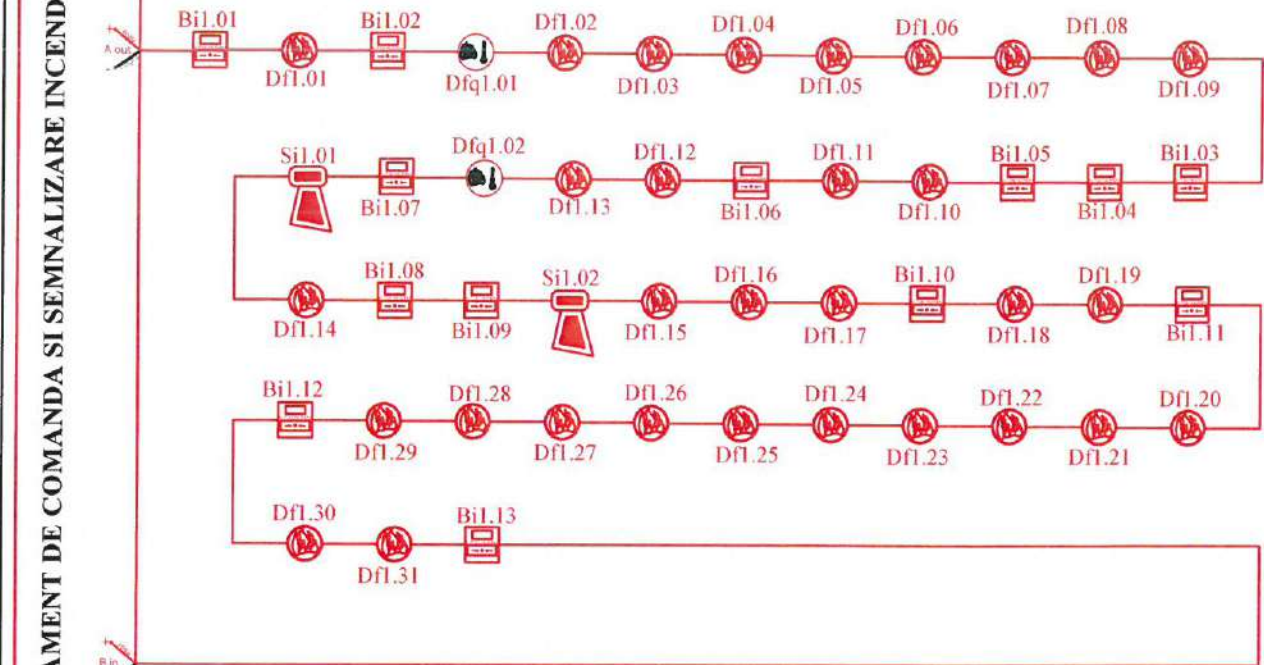
- Circuit alimentare motoare electrice sisteme desfumare NXHX E30/FE180 3x1.5mm
- Circuit butoane instalatie desfumare JE-H*St)H E30/FE 180 2x0.8mm
- Echipament de comanda si semnalizare incendiu
- Centrala desfumare
- Actuator deschidere ochi mobil
- Buton deschidere manuala a trapelor de evacuare a fumului (h=1.5m)



	SC S.I.R. PROIECT SRL		
	CUI RO35941722 J22/639/2024		
	str. Mihail Eminescu, 2, bl C1, sc B, ap 5, Pascani, jud Iasi str. Manastirii, nr. 135, Sp. 1, Hlincea, com. Ciurea, jud. Iasi +40 758 974 891 sirproiect@gmail.com		
	Numele	Semnatura	SCARA:
PROIECTAT	ing. Silviu-Marian Bulai		%
DESENAT	ing. Silviu-Marian Bulai		DATA
SEF PROIECT	arh. Georgiana Baltag		05.2025

PROIECTANT GENERAL E.S.C. MOD CONSULTING S.R.L.			
VERIFICATOR EXPERT	CERINTA	NUME	SEMNTURA
Beneficiar: COMUNA COTOFANESTI PRIN PRIMAR OLARIU VIOREL Amplasament: sat Tamasoaia, comuna Cotofanesti, judetul Bacau, strada Mihai Viteazul, nr 6, NC 63563			Faza: PTH
"DESFINTARE CONSTRUCTII C2=CAMIN CULTURAL, C3=MAGAZIE SI C4=GRUP SANITAR, COMUNA COTOFANESTI, SAT TAMASOAI, JUD. BACAU" SI "CONSTRUIRE GRADINITA IN SAT TAMASOAI, COMUNA COTOFANESTI, JUDETUL BACAU"			Proiect nr. 101/2025
INSTALATII DETECTIE SI SEMNALIZARE INCENDIU SCHEMA BLOC CDI			PLANSA: ID4 FORMAT: A4

ECHIPAMENT DE COMANDA SI SEMNALIZARE INCENDIU



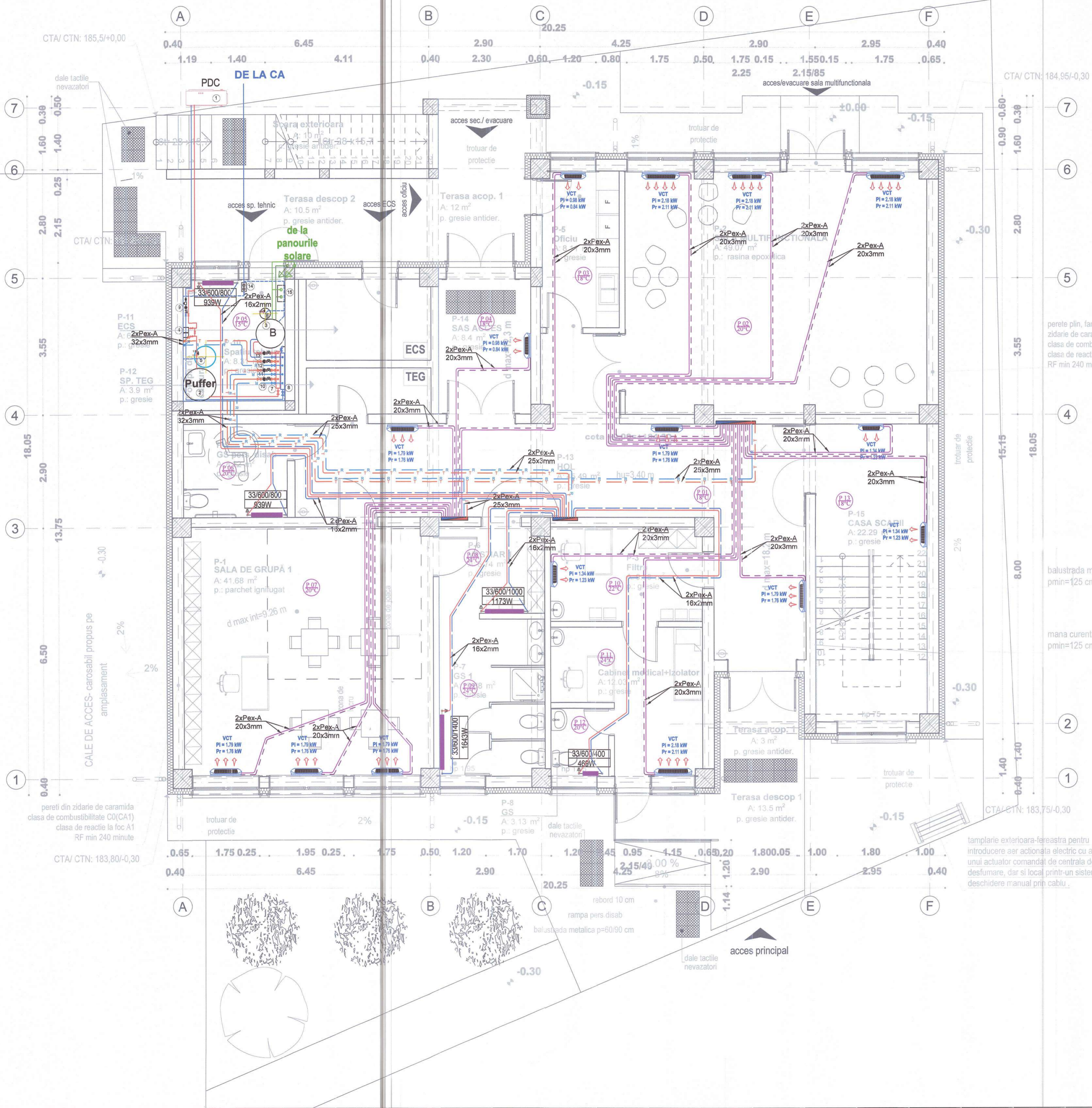
Legenda:

- Circuit (bucla) adresabil de detectie-semnalizare-alarmare, incendiu JE(St)H 2x2x0,8 E30 FE180
- Circuit alimentare motoare electrice sisteme desfumare NXHX E30/FE180 3x1.5mm
- Circuit butoane instalatie desfumare JE-H*(St)H E30/FE 180 2x0.8mm
- Detector fum adresabil
- Detector de gaz
- Detector fum+temperatura adresabil
- Buton manual de avertizare incendiu
- Buton de comanda manuala (deschidere/inchidere) ferestre desfumare
- Sirena interioara
- Sirena exterioara echipata cu flash
- ECS Echipament de comanda si semnalizare incendiu
- AT Apelator telefonic
- CDI Centrala Desfumare Incendiu



	SC S.I.R. PROIECT SRL		
	CUI RO35941722 J22/639/2024		
	str. Mihail Eminescu, 2, bl C1, sc B, ap 5, Pascani, jud Iasi str. Manastirii, nr. 135, Sp. 1, Hincea, com. Ciurea, jud. Iasi +40 758 974 891 sirproiect@gmail.com		
	Numele	Semnatura	SCARA: %
PROIECTAT	ing. Silviu-Marian Bulai		
DESENAT	ing. Silviu-Marian Bulai		DATA 05.2025
SEF PROIECT	arh. Georgiana Baltag		

PROIECTANT GENERAL E.S.C. MOD CONSULTING S.R.L.			
VERIFICATOR EXPERT	CERINTA	NUME	SEMNATURA
Beneficiar: COMUNA COTOFANESTI PRIN PRIMAR OLARIU VIOREL Amplasament: sat Tamasoia, comuna Cotofanesti, judetul Bacau, strada Mihai Viteazul, nr 6, NC 63563			Faza: PTH
"DESFIIINTARE CONSTRUCTII C2=CAMIN CULTURAL, C3=MAGAZIE SI C4=GRUP SANITAR, COMUNA COTOFANESTI, SAT TAMASOIA, JUD. BACAU" SI "CONSTRUIRE GRADINITA IN SAT TAMASOIA, COMUNA COTOFANESTI, JUDETLUL BACAU"			Proiect nr. 101/2025
INSTALATII DETECTIE SI SEMNALIZARE INCENDIU SCHEMA BLOC ECS			PLANSA: ID5 FORMAT: A4



NOTA
 -Radiatoarele si ventiloconvectoarele vor fi prevazute cu aerisitor manual.
 -In punctele inalte ale instalatiei se monteaza venile automate de deaerizare DN 1/2".
 -Conducele sau monteaza cu parie care sa asigure goirea si aerisirea acestora.
 -Nu se vor realiza spargerii in elementele de rezistenta ale structurilor (staiji, grinzi, etc.).
 -Conducele sau supun probelor de etansitate inainte de inchidare.
 -Toate conductele din podesale se vor proteja cu sumpu polietilena corespunzator fiecarei diametru.
 -Distributoarele se echipaza cu robinete de inchidere pe intrare, si pe fiecare plecare spre fiecare radiator in parte, precum si cu venile automate de deaerizare DN 1/2".

LEGENDA

	Conducta alimentara DIC - Retur
	Conducta alimentara DIC - Tur
	Conducta alimentara radiatoare - Retur
	Conducta alimentara radiatoare - Tur
	Radiator panou din otel tip 33
	Inaltime radiator/Latime radiator
	Putere termica radiator
	Distributor/Colector
	Numar Incalzire/Temperatura interioara

LEGENDA

	Conducta agent termic - Retur - Ventiloconvectoare
	Conducta agent termic - Tur - Ventiloconvectoare
	Ventiloconvector de pardoseala
	Conducta alimentara DIC - Retur
	Conducta alimentara DIC - Tur
	Distributor/Colector
	Numar Incalzire/Temperatura interioara

VENTILOCONVECTOARE

	Tip I		Tip II		Tip III		Tip IV	
	Incalzire	Racire	Incalzire	Racire	Incalzire	Racire	Incalzire	Racire
PUTERE MIN.	0.64 kW	0.57 kW	0.94 kW	0.90 kW	1.23 kW	1.16 kW	1.74 kW	1.71 kW
PUTERE MED.	0.98 kW	0.84 kW	1.34 kW	1.27 kW	1.79 kW	1.76 kW	2.18 kW	2.11 kW
PUTERE MAX.	1.19 kW	1.00 kW	1.70 kW	1.62 kW	2.23 kW	2.15 kW	2.97 kW	2.83 kW

SC S.I.R. PROIECT SRL
 CLJ 8035941722 222-639/0024
 str. Mihail Eminescu, 2, in Cl. de Rap. 5, Pacani, jud. Iasi
 str. Mareseniilor, 151, Sp. 1, Bilescu.com, Cherezi, jud. Iasi
 +40 751 974 891
 sirproiect@gmail.com

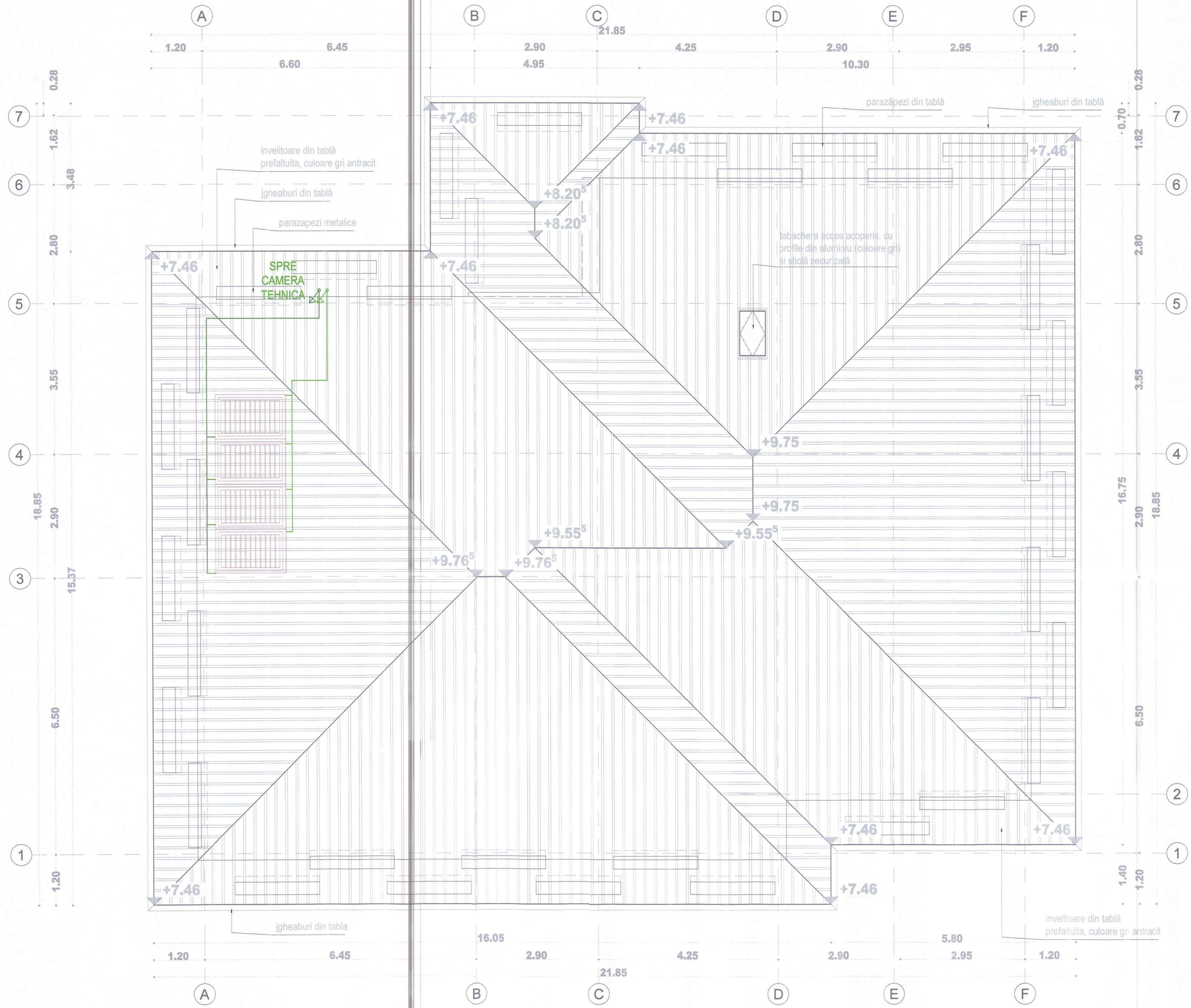
PROIECTANT GENERAL S.C. MOD CONSULTING S.R.L.
 Nume: _____
 Numele: _____
 SCARA: 1:50
 DATA: 05.2025

PROIECTAT ing. Silviu-Marian Bulai
DESEINAT ing. Silviu-Marian Bulai
SEF PROIECT arh. Georgiana Baltag

SCHEMATIC SCHEMATIC
 SCHEMATIC
 SCHEMATIC

PROIECT NR. 101/2025
PLANSĂ-T1
FORMAT: A1

INSTALATII TERMICE PLAN PARTER

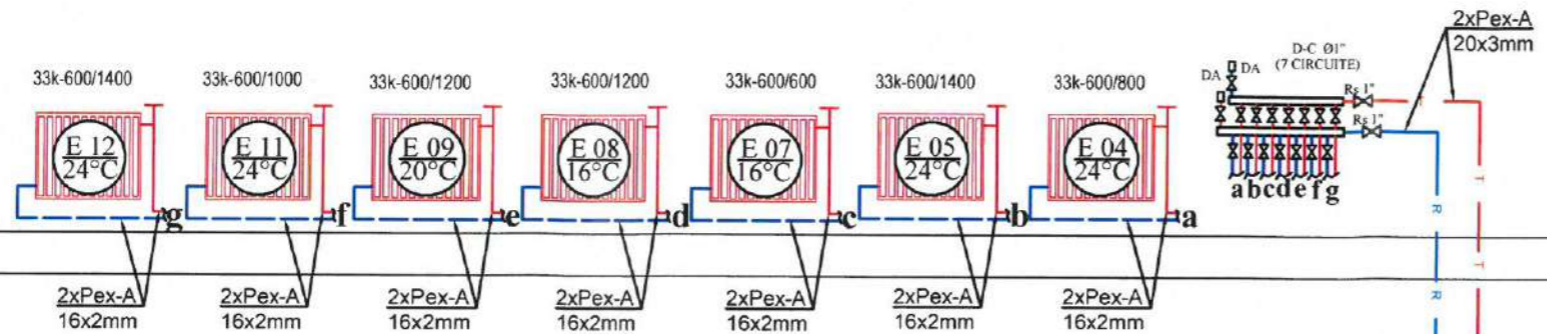


LEGENDA	
	Conducta agent termic - Retur - Panouri solare
	Conducta agent termic - Tur - Panouri solare
	- Panou SOLAR

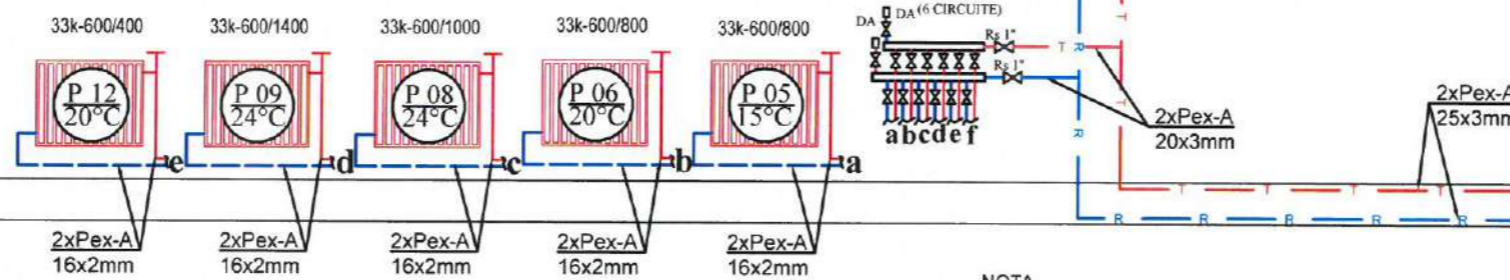


SC S.I.R. PROIECT SRL CUI 6035941722 J22/030/2024 str. Mihail Eminescu, 2, bl. Cl. no. 8, ap. 3, Pancani, jud. Iasi str. Mironesti, 135, Sp. 1, Ilfov, com. Ciurea, jud. Iasi +40 758 974 891 sirproiect@gmail.com		PROIECTANT GENERAL - S.C. MOD CONSULTING S.R.L. VERIFICATOR EXPERT CERINTA NUME: SIMNATURA:	
PROIECTAT ing. Silviu-Marian Bulai DESENAT ing. Silviu-Marian Bulai SEF PROIECT arh. Georgiana Baltag	SCARA 1:50 DATA 05.2025	Beneficiar: COMUNA COTOFANESTI PRIN PRIMAR OLARIU VIORIEL Amplasament: sat Tamasaia, comuna Cotofanesti, judetul Bacau, strada Mihai Viteazul, nr. 6, NC 63563 "DEPARTAMENTUL DE CULTURA SI TURISM" - COMUNA COTOFANESTI "CONSTRUIRE GRADINITA IN SAT TAMASOIA, COMUNA COTOFANESTI, JUDEUL BACAU"	Faza: PTH Proiect nr. 101/2025 PLANSA: T3 FORMAT: A1
INSTALATII TERMICE PLAN PANOURI SOLARE			

Etaj



Parter



DE LA/SPRE
CAMERA
TEHNICA

NOTA
 -Radiatoarele si ventiloconvectoarele vor fi prevazute cu aerisitor manual.
 -In punctele inalte ale instalatiei se monteaza venile automate de dezaerisire DN 1/2"
 -In punctele joase ale instalatiei se prevad robinete de golire DN 1/2"
 -Conductele se monteaza cu pante care sa asigure golirea si aerisirea acestora
 -Nu se vor realiza spargerii in elementele de rezistenta ale structurii (stalpi , grinzi , etc.)
 -Conductele se supun probelor de etanseitate inainte de inglobare
 -Toate conductele din pardoseala se vor proteja cu spuma poliuretantica corespunzator fiecarui diametru
 -Distribuitoarele se echepeaza cu robinete de inchidere pe intrare, si pe fiecare plecare spre fiecare radiator in parte, precum si cu ventile automate de dezaerisire DN 1/2".

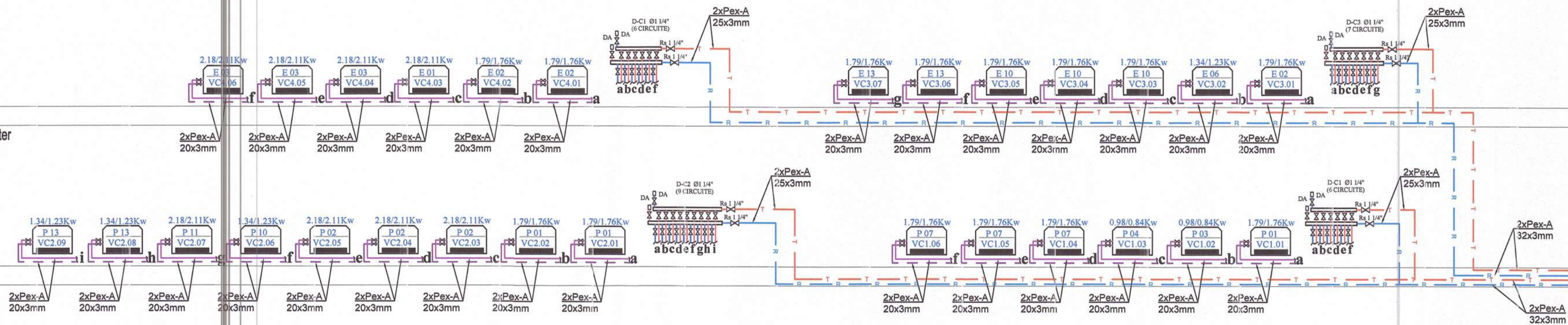
LEGENDA	
	Conducta alimentare D/C - Retur
	Conducta alimentare D/C - Tur
	Conducta alimentare radiatoare - Retur
	Conducta alimentare radiatoare - Tur
	Radiator panou din otel tip 33
	Inaltime radiator/Latime radiator Putere termica radiator
	Distribuitor/Colector
	Numar incapere/Temperatura interioara



SC S.I.R. PROIECT SRL CUI RO35941722 J22/639/2024 str. Mihail Eminescu, 2, bl C1, sc B, ap 5, Pascani, jud Iasi str. Manastirii, nr. 135, Sp. 1, Hlincea.com, Ciurca jud. Iasi +40 758 974 891 sirproiect@gmail.com				PROIECTANT GENERAL : S.C. MOD CONSULTING S.R.L.	
VERIFICATOR EXPERT	CERINTA	NUME	SEMNATURA		
Beneficiar: COMUNA COTOFANESTI PRIN PRIMAR OLARIU VIOREL Amplasament: sat Tamasoaia, comuna Cotofanesti, judetul Bacau, strada Mihai Viteazul, nr 6, NC 63563				Faza: PTH	
"DESFIINTARE CONSTRUCTIILOR C2=CAMIN CULTURAL, C3=MAGAZIE SI C4=GRUP SANITAR, COMUNA COTOFANESTI, SAT TAMASOAI, JUD. BACAU" SI "CONSTRUIRE GRADINITA IN SAT TAMASOAI, COMUNA COTOFANESTI, JUDEUL BACAU"				Proiect nr. 101/2025	
PROIECTAT	ing. Silviu-Marian Bulai	SCARA: %	DATA 05.2025	INSTALATII TERMICE SCHEMA COLOANE RADIATOARE PLANSA: T4 FORMAT: A3	
DESEINAT	ing. Silviu-Marian Bulai				
SEF PROIECT	arh. Georgiana Baltag				

Etaj

Parter



LEGENDA

	Conducta agent termic - Retur - Ventiloconvectoare
	Conducta agent termic - Tur - Ventiloconvectoare
	Ventilconvector de pardoseala
	Conducta alimentare D/C - Retur
	Conducta alimentare D/C - Tur
	Distribuitor/Colector
	Numar incalzire/Temperatura interioara

NOTA
 -Radiatoarele si ventiloconvectoarele vor fi prevazute cu aerisitor manual.
 -In punctele inalte ale instalatiei se monteaza venile automate de dezaerisire DN 1/2"
 -In punctele joase ale instalatiei se prevad robinete de golire DN 1/2"
 -Conductele se monteaza cu pante care sa asigure golirea si aerisirea acestora
 -Nu se vor realiza spargeri in elementele de rezistenta ale structurii (stalpi, grinzi, etc.)
 -Conductele se supun probelor de etansare inainte de inglobare
 -Toate conductele din pardoseala se vor proteja cu spuma poliuretana corespunzator fiecarei diametri
 -Distribuitoarele se echipeaza cu robinete de inchidere pe intrare, si pe fiecare plecare spre fiecare radiator in parte, precum si cu ventile automate de dezaerisire DN 1/2".

VENTILOCONVECTOR

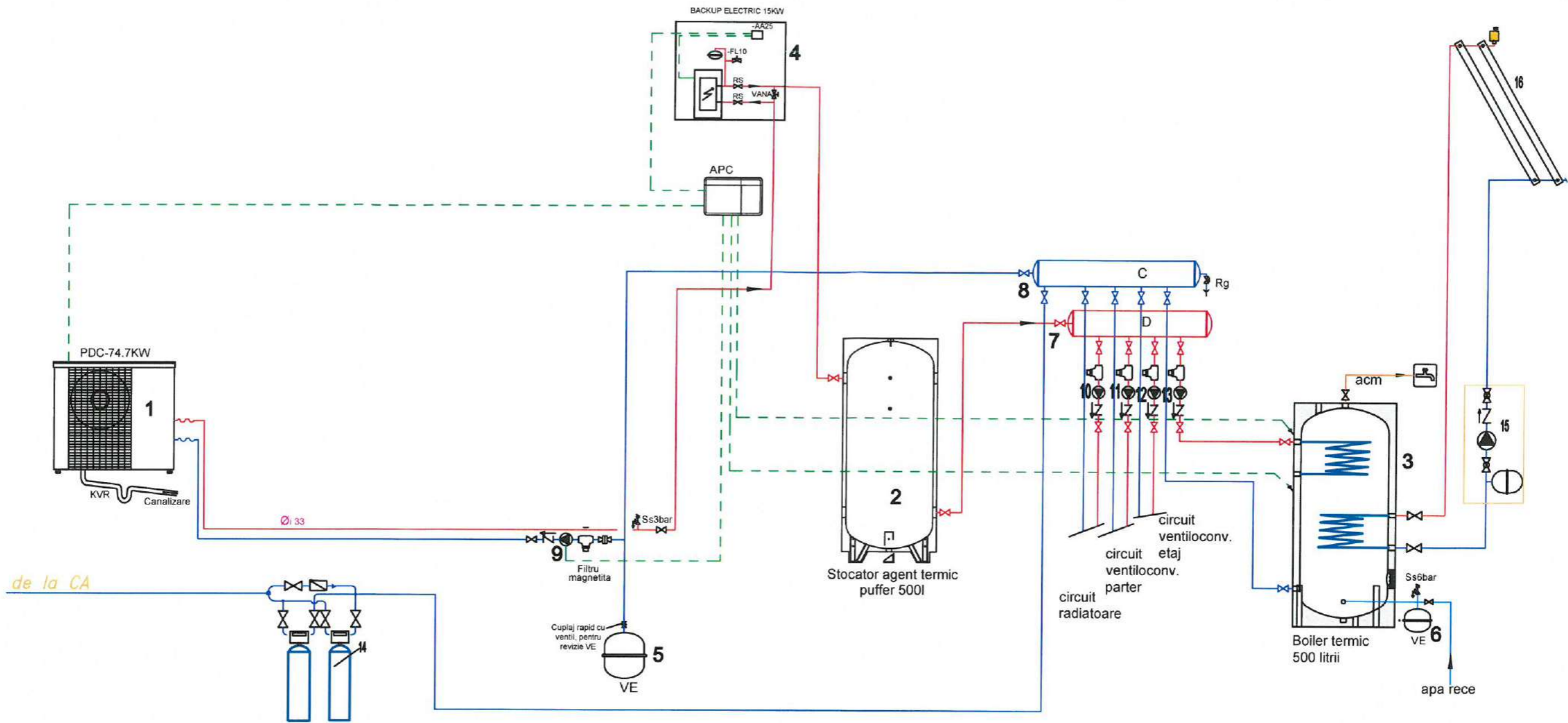
	Tip I		Tip II		Tip III		Tip IV	
	Incalzire	Racire	Incalzire	Racire	Incalzire	Racire	Incalzire	Racire
PUTERE MIN.	0.64 kW	0.57 kW	0.94 kW	0.90 kW	1.36 kW	1.55 kW	1.74 kW	1.71 kW
PUTERE MED.	0.98 kW	0.84 kW	1.34 kW	1.23 kW	1.79 kW	1.76 kW	2.18 kW	2.11 kW
PUTERE MAX.	1.19 kW	1.00 kW	1.71 kW	1.63 kW	2.14 kW	2.35 kW	2.97 kW	2.83 kW



SC S.I.R. PROIECT SRL
 CUI RO35941722 J22/639/2024
 str. Mihail Eminescu, 2, bl C1, se B, ap 5, Pascani, jud Iasi
 str. Manastirii, nr. 135, Sp. 1, Hlincea, com. Ciurca, jud. Iasi
 +40 758 974 891 sirproiect@gmail.com

PROIECTANT GENERAL : S.C. MOD CONSULTING S.R.L.

PROIECTAT	Numele	Semnatura	SCARA:	PROIECTANT GENERAL	CERINTA	NUME	SEMNATURA
DESENAT	ing. Silviu-Marian Bulai		%	EXPERT			Faza: PTH
SEF PROIECT	ing. Silviu-Marian Bulai		DATA	Beneficiar: COMUNA COTOFANESTI PRIN PRIMAR OLARIU VIOREL			Proiect nr. 101/2025
	arh. Georgiana Baltag		05.2025	Amplasament: sat Tamasoia, comuna Cotofanesti, judetul Bacau, strada Mihai Viteazul, nr 6, NC 63563			PLANSA: T5
				"DESPIN TARE CONSTRUCTII C2=CALIN CULTURAL, C3=MAGAZIE SI C4=GRUP SANITAR, COMUNA COTOFANESTI, SAT TAMASOIA, JUD. BACAU" SI "CONSTRUIRE GRADINITA IN SAT TAMASOIA, COMUNA COTOFANESTI, JUDETEL BACAU"			FORMAT: 291/594
				INSTALATII TERMICE			
				SCHEMA COLOANE VENTILOCONVECTOARE			



NOTA: Schema termoenergetica se va corela cu informatiile oferite de furnizor in functie de echipamentele achizitionate.

LEGENDA

1. Pompa de caldura aer-apa, sarcina termică 74.7 Kw
2. Stocator agent termic tip puffer - 500 litrii
3. Boiler termic 500 litrii
4. Backup electric 15 kW
5. Vas expansiune 150 litrii
6. Vas expansiune 50 litrii
7. Distribuitor
8. Colector
9. Pompă circulație retur D= 3.35 mc/h; H=1.5 mCA
10. Pompă simpla circulație agent termic incalzire radiatoare D=0.8 mc/h, H = 3.00 mCA
11. Pompă simpla circulație agent termic incalzire ventiloconv. etaj D=1.15 mc/h, H = 3.00 mCA
12. Pompă simpla circulație agent termic incalzire ventiloconv. parter D=1.25 mc/h, H = 3.00 mCA
13. Pompă simpla circulație circuit boiler D=1.5 mc/h, H = 3.00 mCA
14. Statie dedurizare Q= 1.2 mc/h
15. Grup hidraulic solar
16. Panouri solare preparare acm (4 panouri)

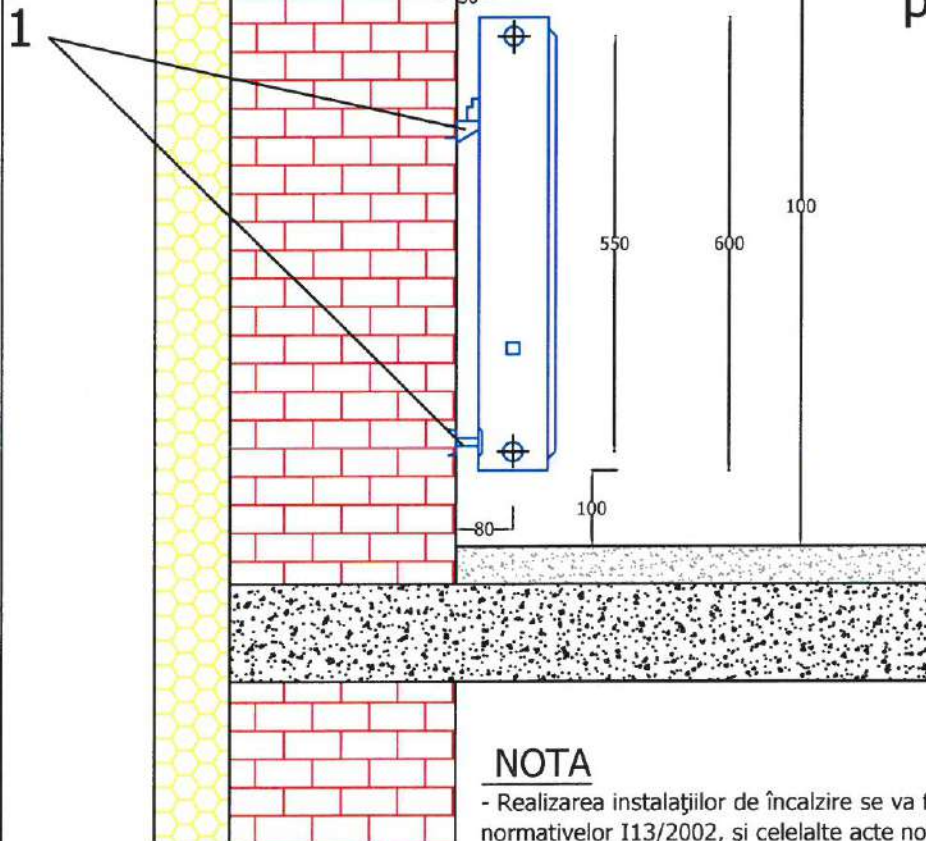


 SC S.I.R. PROIECT SRL CUI RO35941722 J22/639/2024 str. Mihail Eminescu, 2, bl C1, sc B, ap 5, Pascani, jud Iasi str. Manastirii, nr. 135, Sp. 1, Hlincea, com. Ciurea jud. Iasi +40 758 974 891 sirproiect@gmail.com		PROIECTANT GENERAL S.C. MOD CONSULTING S.R.L. VERIFICATOR ȘCURIU IONEL EXPERT		NUME	SEMNATURA
PROIECTAT	ing. Silviu-Marian Bulai	SCARA:	%	Faza:	PTH
DESEINAT	ing. Silviu-Marian Bulai	DATA	05.2025	Proiect nr.	101/2025
SEF PROIECT	arh. Georgiana Baltag	INSTALATII TERMICE SCHEMA TERMOENERGETICA			PLANSĂ: T6 FORMAT: A3

Radiator panou otel montat pe perete

LEGENDA

- 1 suport tip consola prindere in perete pentru radiator din panouri din otel



NOTA

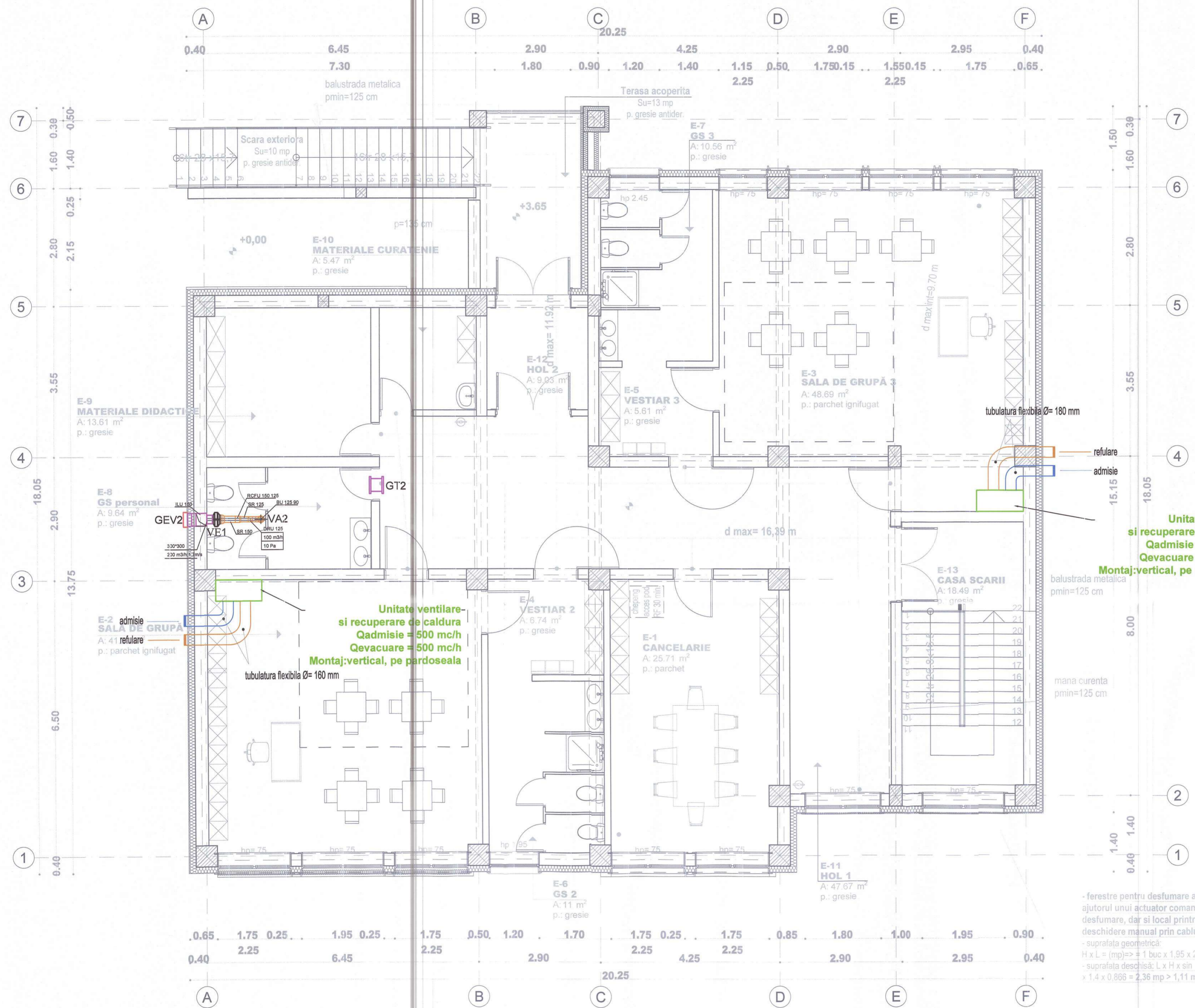
- Realizarea instalațiilor de încălzire se va face în conformitate cu prevederile normativelor I13/2002, și celelalte acte normative la care se referă.
 - Materialele folosite vor corespunde condițiilor tehnice de recepție, marcare, livrare și documentelor de garanție prevăzute în STAS-uri și prescripții tehnice.
 - Materialele folosite vor fi omologate și însoțite de buletin de calitate emise de producător.
 - Materialele de adaos folosite la sudare trebuie să corespundă materialelor de bază.
 - Efectuarea probelor de rezistență și etanșitate se va face la presiunea hidraulică de 6 bar, timp de o oră, pentru circuitul de încălzire și la presiunea hidraulică de 6 bar pentru circuitele de apă potabilă și apă caldă menajeră.
 - Punerea în funcțiune a instalației de încălzire se va face conform normativelor I13/2002,
 - Conductele de distribuție se vor monta cu pantă continuă de 2 mm/m.
- La trecerea conductelor prin pereți și planșee se vor monta țevi de protecție, iar spațiul dintre conducta de încălzire și țevă de protecție se va etanșa cu șnur de vată minerală.
- Golirea instalației se va face prin robinetele de golire.



SC S.I.R. PROIECT SRL
 CUI RO35941722 J22/639/2024
 str. Mihail Eminescu, 2, bl C1, sc B, ap 5, Pascani, jud Iasi
 str. Manastiri, nr. 135, Sp. 1, Hlincea, com. Ciurea, jud. Iasi
 +40 758 974 891 sirproiect@gmail.com

PROIECTANT GENERAL: S.C. MOD CONSULTING S.R.L.		
VERIFICATOR EXPERT	CERINTA NUME	SEMNTATURA
Beneficiar: COMUNA COTOFANESTI PRIN PRIMAR OLARIU VIOREL Amplasament: sat Tamasoia, comuna Cotofanesti, judetul Bacau, strada Mihai Viteazul, nr 6, NC 63563		Faza: PTH
"DESFIINTARE CONSTRUCTII C2=CAMIN CULTURAL, C3=MAGAZIE SI C4=GRUP SANITAR, COMUNA COTOFANESTI, SAT TAMASOIA, JUD. BACAU" SI "CONSTRUIRE GRADINITA IN SAT TAMASOIA, COMUNA COTOFANESTI, JUDETEL BACAU"		Proiect nr. 101/2025
INSTALATII TERMICE DETALIU MONTAJ RADIATOR		PLANSA: T7 FORMAT: A4

	Numele	Semnatura	SCARA: 1:20
PROIECTAT	ing. Silviu-Marian Bulai	<i>[Signature]</i>	
DESENAT	ing. Silviu-Marian Bulai	<i>[Signature]</i>	DATA 05.2025
SEF PROIECT	arh. Georgiana Baltag	<i>[Signature]</i>	

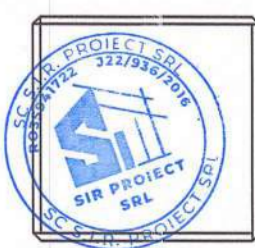


- ferestre pentru desfumare actionate electric cu ajutorul unui actuator comandat de centrala de desfumare, dar si local printr-un sistem de deschidere manual prin cablu.
 - suprafata geometrica:
 $H \times L = (mp) \Rightarrow 1 \text{ buc} \times 1,95 \times 2,25 = 4,38 \text{ mp}$;
 - suprafata deschisa: $L \times H \times \sin \alpha (60^\circ) \Rightarrow 1 \text{ buc} \times 1,95 \times 1,4 \times 0,866 = 2,36 \text{ mp} > 1,11 \text{ mp}$ (5% din 22,29 mp);

Unitate ventilare-si recuperare de caldura
 Qadmisie = 700 mc/h
 Qevacuare = 700 mc/h
 Montaj: vertical, pe pardoseala

LEGENDA

- Tubulatura admisie aer proaspat Ø250
- Tubulatura evacuare aer viciat Ø250
- Unitate ventilare interioara
- Grila de introducere/evacuare aer
- Grila de transfer
- Grila de evacuare aer viciat



SC S.I.R. PROIECT SRL CLJ RO35941722 222/639/2024 str. Mihail Eminescu, 2, Bl. C.Lac Rlap 3, Pacsani, jud. Iasi str. Maresului nr. 135, Sp. 13/Bucina.com. Cluj-Napoca, jud. Cluj +40 758 974 891		Beneficiar: COMUNA COTOFANESTI PRIN PRIMAR OLARIU VIOREL Amplasament: sat Tarnosuta, comuna Cotofanesti, judetul Bacau, strada Mihai Viteazul, nr.6, NC 65561 DESTINATIE: CONSTRUCII DE CACINARI CULTURALE, CUMPARAZIE SI CASARII BANTAR, COMUNA COTOFANESTI, SAT TAMARABOIA, JUD. BACAU "CONSTRUCIRE GRADINITA IN SAT TAMARABOIA, COMUNA COTOFANESTI, JUDETUL BACAU"		SEMNATURA Nume: CERINTA Functie: EXPERT Data: 05.2025	PLANSA: V2 FORMAT: A1
PROIECTAT: ing. Silviu-Marian Bulai DESENAT: ing. Silviu-Marian Bulai SEF PROIECT: arh. Georgiana Baltag	SCARA: 1:50 DATA: 05.2025	INSTALATII VENTILARE AER PLAN ETAJ	Proiect nr. 101/2025		