

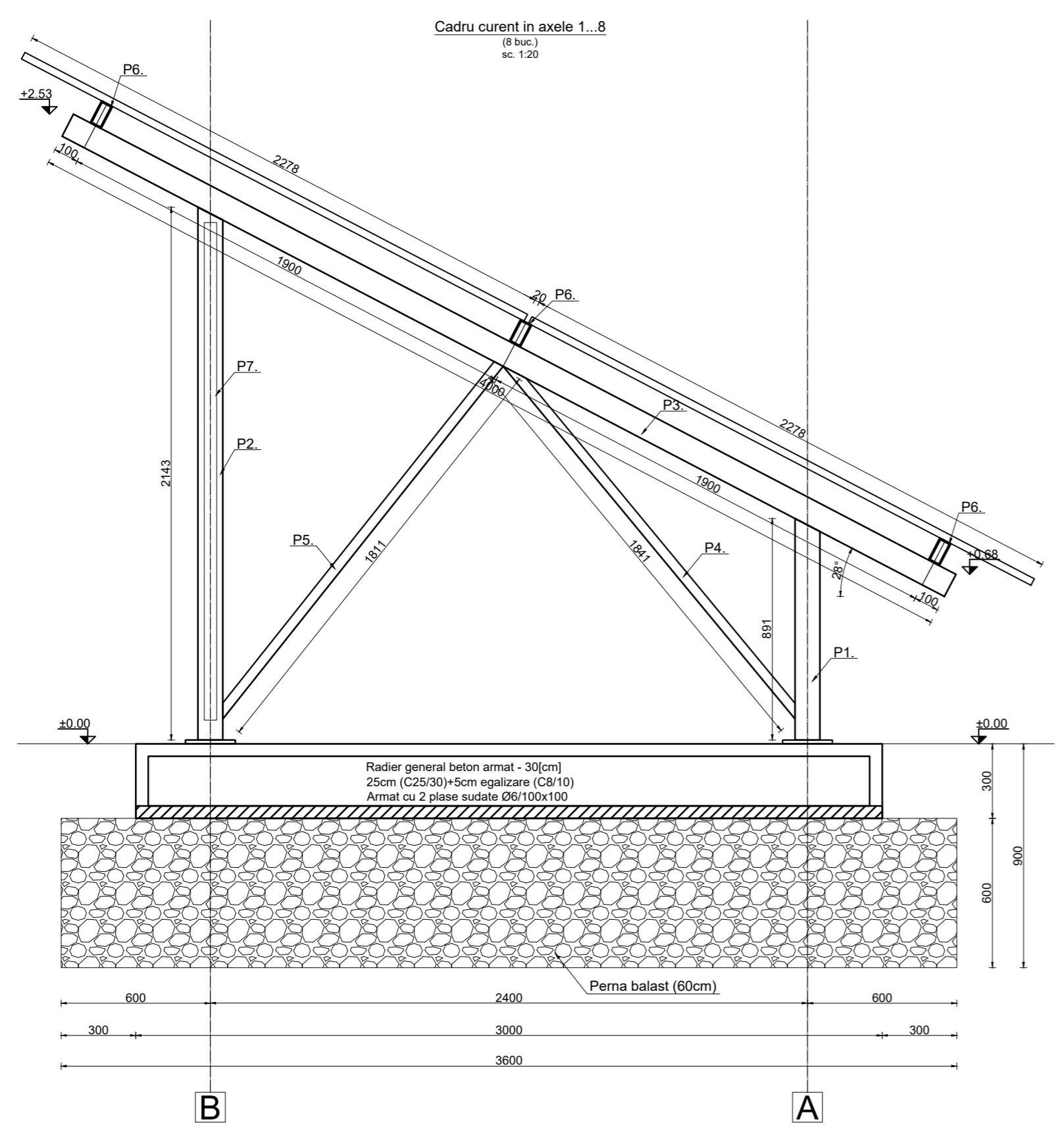
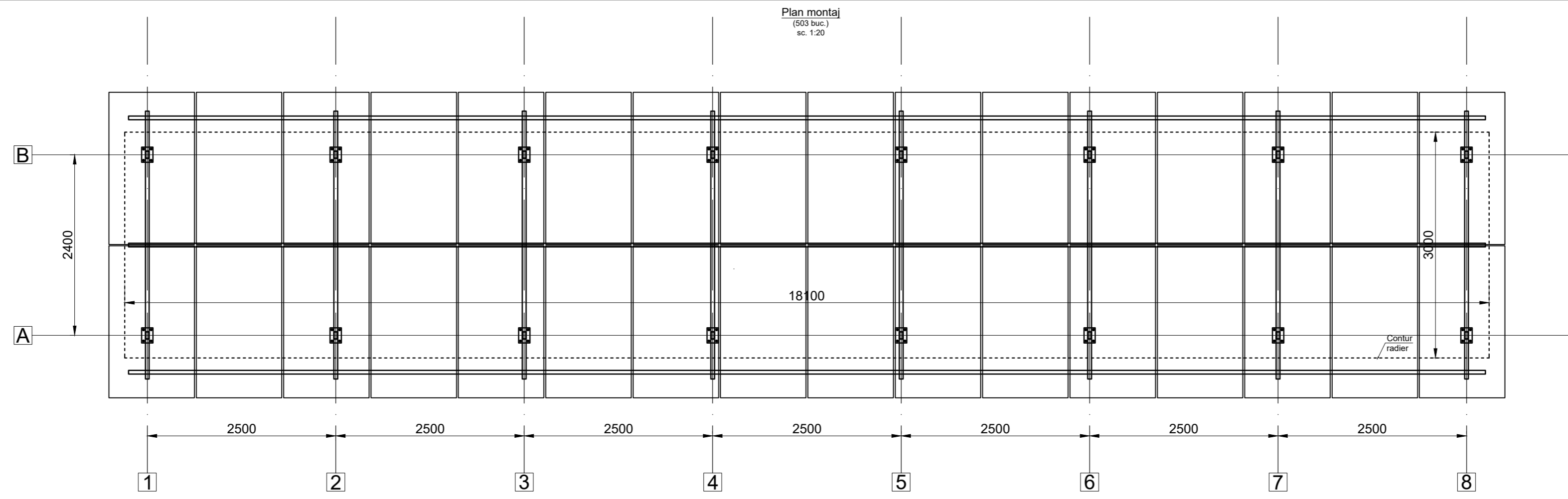
Puncte (CP131564)

Pct.	Coordonate puncte in metri	Longitudinal	Lățime
	X [m]	Y [m]	[m]
700	478237.340	430236.008	81.169
701	478181.371	430263.463	82.312
702	478131.341	430288.486	83.073
703	478081.296	430307.465	83.241
704	478031.336	430319.395	82.944
705	478008.114	430345.844	83.484
706	478002.617	430348.395	83.244
707	478001.544	430348.271	83.472
708	478007.857	430350.074	84.812
709	478037.884	430353.274	83.806
710	478034.545	430364.062	82.151
711	478029.612	430374.422	84.378
712	478017.381	430377.005	84.378
713	477987.383	430377.035	82.993
714	477943.238	430375.965	83.924
715	477878.620	430373.588	72.783
716	477808.642	430374.638	83.423
717	477732.888	430373.208	83.023
718	477754.235	430374.618	80.024
719	477722.857	430374.078	84.423
720	477700.007	430370.350	86.818
721	477696.441	430374.884	85.425
722	477696.441	430374.884	85.425
723	477696.441	430374.884	85.425
724	477696.441	430374.884	85.425
725	477696.441	430374.884	85.425
726	477696.441	430374.884	85.425
727	477696.441	430374.884	85.425
728	477696.441	430374.884	85.425
729	477696.441	430374.884	85.425
730	477696.441	430374.884	85.425
731	477696.441	430374.884	85.425
732	477696.441	430374.884	85.425
733	477696.441	430374.884	85.425
734	477696.441	430374.884	85.425
735	477696.441	430374.884	85.425
736	477696.441	430374.884	85.425
737	477696.441	430374.884	85.425
738	477696.441	430374.884	85.425
739	477696.441	430374.884	85.425
740	477696.441	430374.884	85.425
741	477696.441	430374.884	85.425
742	477696.441	430374.884	85.425
743	477696.441	430374.884	85.425
744	477696.441	430374.884	85.425
745	477696.441	430374.884	85.425
746	477696.441	430374.884	85.425
747	477696.441	430374.884	85.425
748	477696.441	430374.884	85.425
749	477696.441	430374.884	85.425
750	477696.441	430374.884	85.425
751	477696.441	430374.884	85.425
752	477696.441	430374.884	85.425
753	477696.441	430374.884	85.425
754	477696.441	430374.884	85.425
755	477696.441	430374.884	85.425

LEGENDA


- Linie electrica aeriana existenta
- Linie inalta tensiune existenta
- Limita proprietate
- Gard existent
- Panou fotovoltaic propus
- Imprejmuire propusa

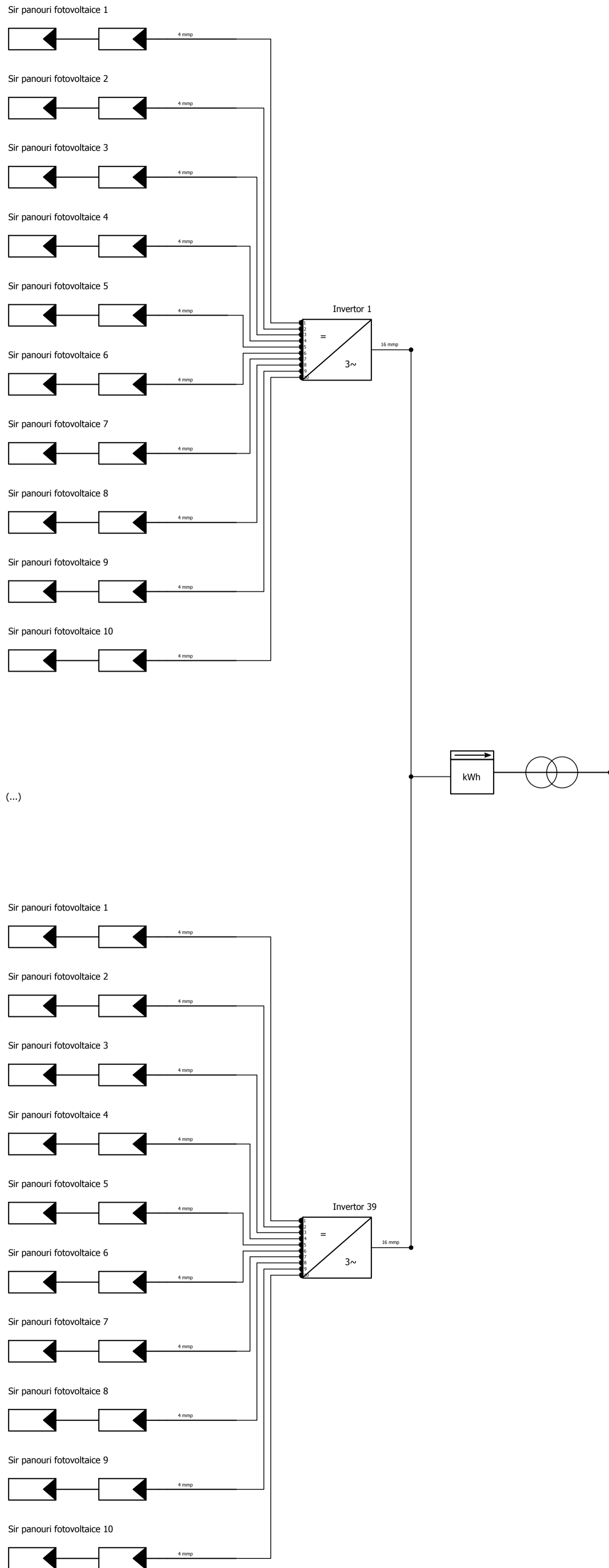
	SC ADAM TECHNIC (SRL) Căminul 131564 Calea București nr. 131 București, România Tel: +40 31 420 12 34 Email: info@ogaus.ro	Beneficiar:	PRIMĂRIA MUNICIPIULUI SIBIU	Ser. planșă:	AG
	Ing. MIHAIL DANUȚ Ing. MIHAIL DANUȚ Ing. MIHAIL DANUȚ	Amplasament: Municipiul Sibiu, Județul Sibiu, CF 131564 Scopul proiectului: Proiectarea și realizarea sistemului de panouri fotovoltaice pentru acoperirea necesarului energetic al Primăriei Municipiului Sibiu.	Scara: 1:1000 Data: 2023	PLAN DE SITUATIE PLAN DE INCADRARE IN ZONA	Proiect nr. 120/2023 Faza: SF Planșă nr.: 01




Categoria de importanta: D
Clasa de importanta, conform P100-1/2013: IV
ag=0.20g, Tc=0.7s

Profile otel S235JR
Suruburi M12-grupa 8.8
Ancore mecanice.

Proiectant:  S.C. OGAUS TECHNOLOGY S.R.L. CUI: 36296927 Calea Radnei, nr. 149 bis, Arad, 31029 tel.: 0257 284 262		Beneficiar:	MUNICIPIUL SIBIU	dim. plansa:	A2
Denumire proiect:	ing. HERLO EMIL-VALER	Denumire proiect:	Infintare parc fotovoltaic pentru producerea energiei electrice din surse regenerabile de energie de tip solar pentru consumul energetic al Municipiului Sibiu	pr. nr.:	120/2023
Amplasament:	ing. FERENTIU ALEXANDRU	Amplasament:	Jud. Sibiu, Municipiul Sibiu, C.F. 131584	scara:	1:50 1:25
Desenat:	ing. FERENTIU ALEXANDRU	scara:	2023	PLAN MONTAJ STRUCTURA METALICA SI CADRU CURENT	faza: S.F. plansa nr.: 03



Proiectant general:		Beneficiar:	PRIMARIA MUNICIPIULUI SIBIU	dim. plansa:	A0
 SC OGAUS TECHNOLOGY SRL CUI:RO3696927 Calea Radnei Nr. 149bis, Arad office@ogaus.com		Amplasament:	Municipiul Sibiu, Jud. Sibiu, CF 131584	proiect nr.	120/2023
Sef proiect		ing. MIHIT DANUT	Denumire proiect	Infintare parc fotovoltaic pentru producerea energiei electrice din surse regenerabile de energie de tip solar pentru consumul energetic al Municipiului Sibiu	
Proiectat		ing. MIHIT DANUT	scara:	denumire plansa:	faza:
Desenat		ing. MIHIT DANUT	%	SCHEMA TEHNOLOGICA DE PRINCIPIU	SF
			data:		2023
					02