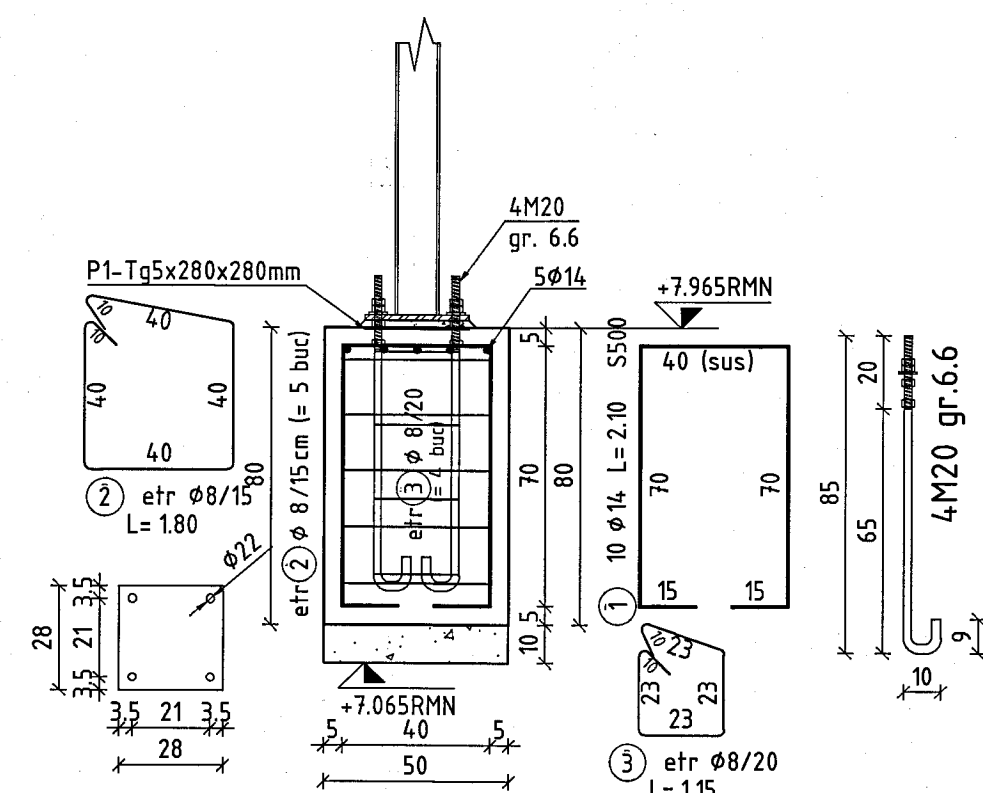


Detaliu armare bloc fundatii 50x50x80cm sustinere scari metalice-2buc. scara ext Scara 1:20

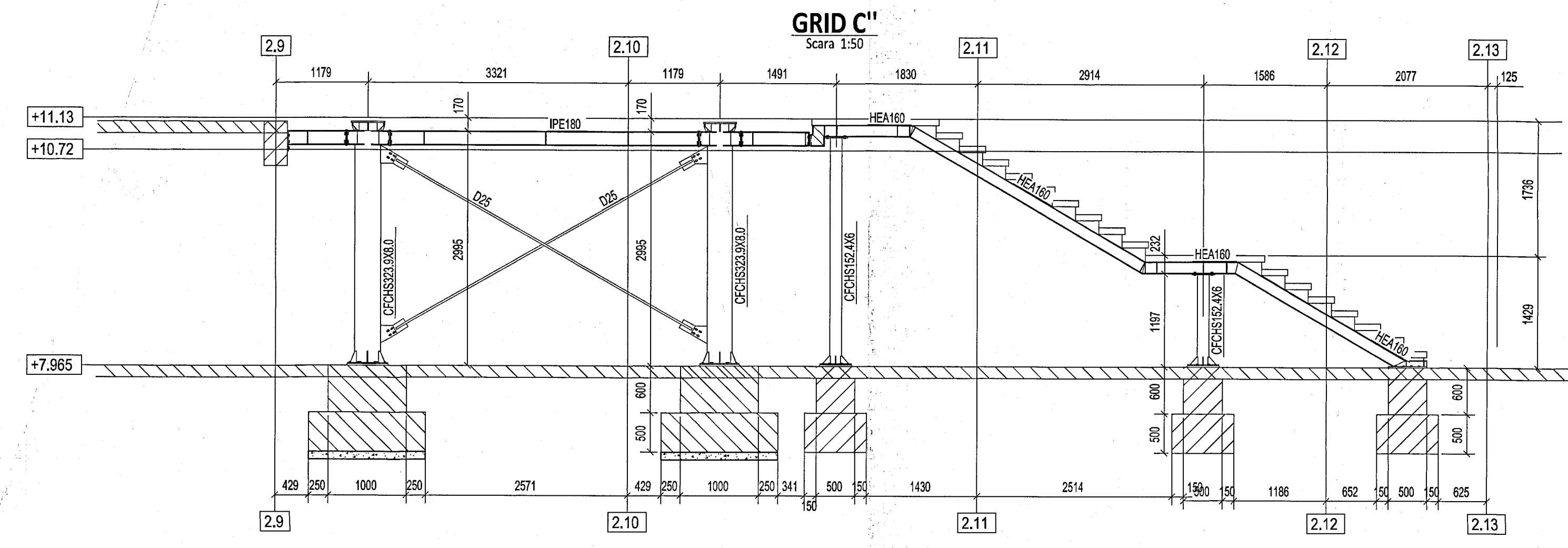


Înainte de montajul carcaselor de buloane se vor verifica cotele de nivel.

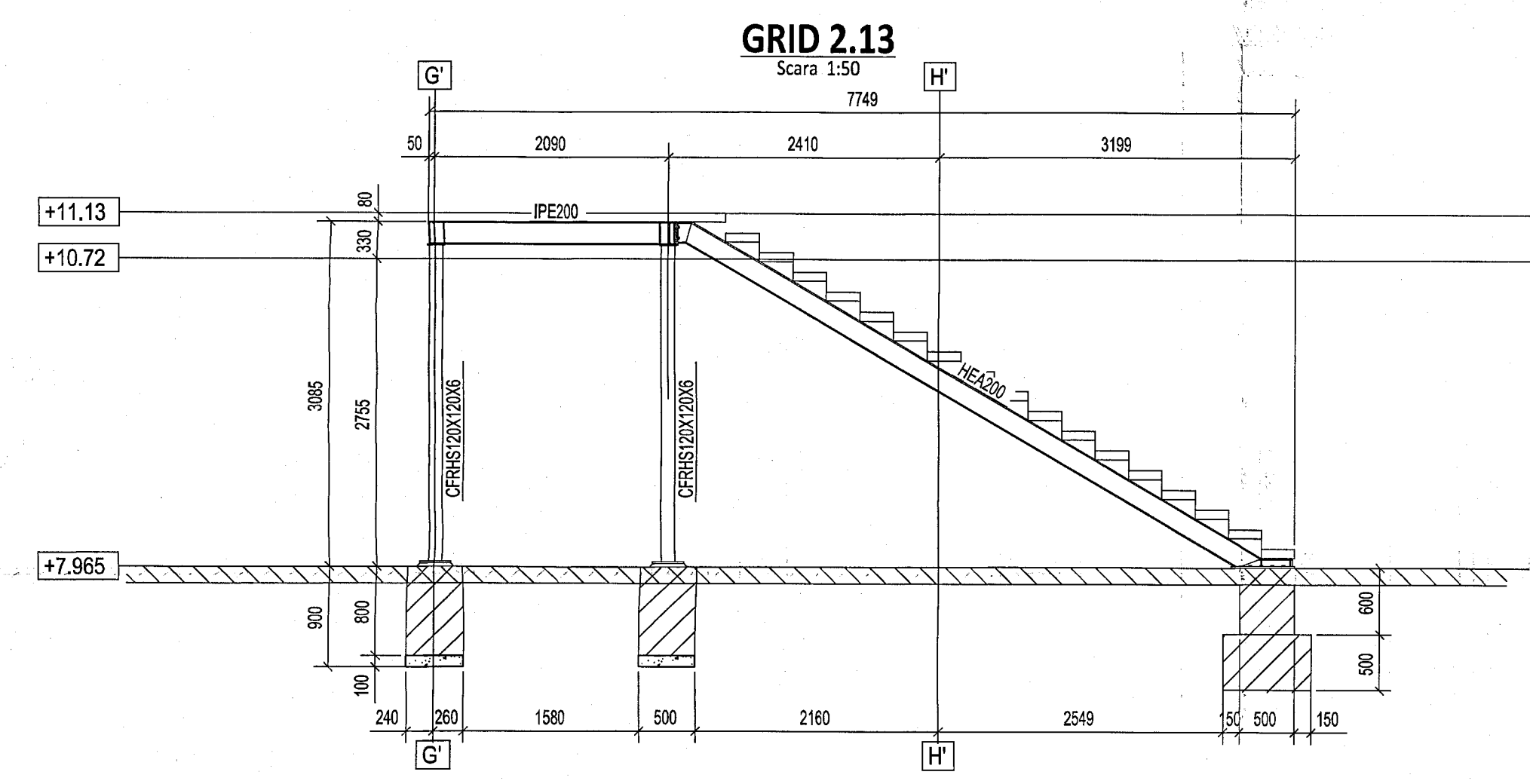
EXTRAS LAMINATE carcase de buloane stalpi metalici

Pozitie	Descriere	Dimensiune mm	Lungime mm	Bucăți	Gr. pe m kg/m	Gr. pe buc kg/buc	Gr. pe total kg/tot	Tip Oțel
P1	tabla groasă	5 x 280	280	1	10.99	3.08	3.08	S235JR
P2	buloane ancoraj	20	1050	6				gr. 6.6
Greutate							3.08	kg
Grund+electrozi 2%							0.06	kg
Greutate totală							6.28	kg

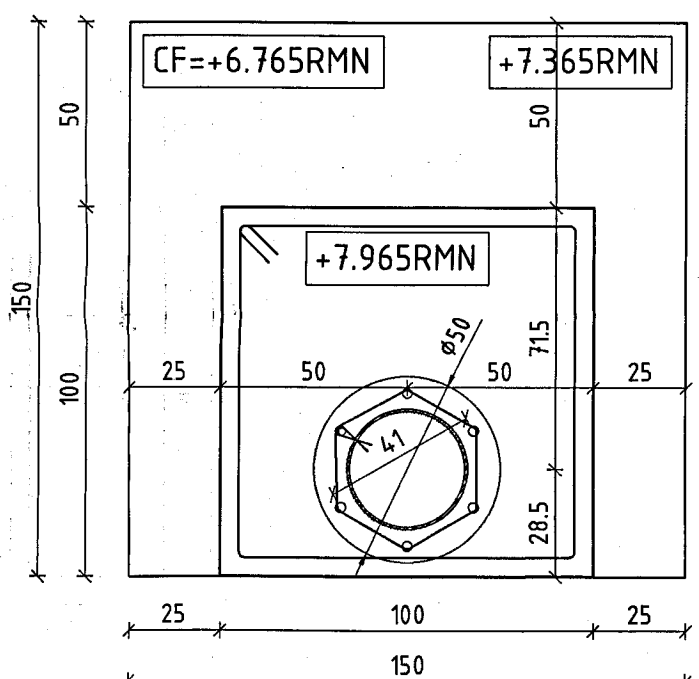
Lista laminate scara metalica exteriora								
Profile	Material	NUM	Length [mm]	Length sum	Weight[kg]	Weight sum	Area [m2]	Area sum
CFRHS120X120X6	S355JR	2	3365	6730	69.7	139.5	1.54	3.09
Sub total, CFRHS120X120X6								
HEA200	S235JR	2	123	245	5.2	10.4	0.14	0.28
HEA200	S235JR	2	537	1074	22.7	45.4	0.61	1.22
HEA200	S235JR	2	6958	13916	294	588.1	7.9	15.81
Sub total, HEA200								
IPE200	S355JR	2	1913	3825	42.8	85.6	1.47	2.94
IPE200	S355JR	1	1948	1948	43.6	43.6	1.5	1.5
IPE200	S355JR	1	2200	2200	49.2	49.2	1.69	1.69
Sub total, IPE200								
L80*5	S235JR	40	300	12000	1.6	62.4	0.08	3.35
L80*5	S235JR	42	1870	78540	11.1	466.6	0.59	24.62
L80*5	S235JR	2	2650	5300	15.9	31.7	0.84	1.67
Sub total, L80*5								
PL6*40	S235JR	8	179	1432	0.3	2.6	0.02	0.13
PL6*40	S235JR	8	183	1464	0.3	2.7	0.02	0.13
Sub total, PL6*40								
PL8*90	S235JR	8	71	570	0.4	3.1	0.01	0.12
Sub total, PL8*90								
PL10*150	S355JR	2	150	300	1.8	3.5	0.05	0.1
Sub total, PL10*150								
PL10*176	S235JR	76	300	22800	2.1	157.7	0.06	4.64
Sub total, PL10*176								
PL12*150	S235JR	4	190	760	2.7	10.7	0.07	0.26
Sub total, PL12*150								
PL12*200	S235JR	2	300	600	5.7	11.3	0.13	0.26
Sub total, PL12*200								
PL12*220	S235JR	4	200	800	4.1	16.6	0.1	0.39
Sub total, PL12*220								
PL15*280	S235JR	2	280	560	9.2	18.5	0.17	0.35
Sub total, PL15*280								
PL15*340	S235JR	2	580	1160	23.2	46.4	0.42	0.84
Sub total, PL15*340								
PL30*340	GROUT	2	340	680	0	0	0.25	0.49
Sub total, PL30*340								
Total:					1795.5	63.9		



Treptele si podestele aferente scarilor se vor arma cu o plasa Ø10/100/100mm susținuta parțial de profilele tip cornier ale ramelor.

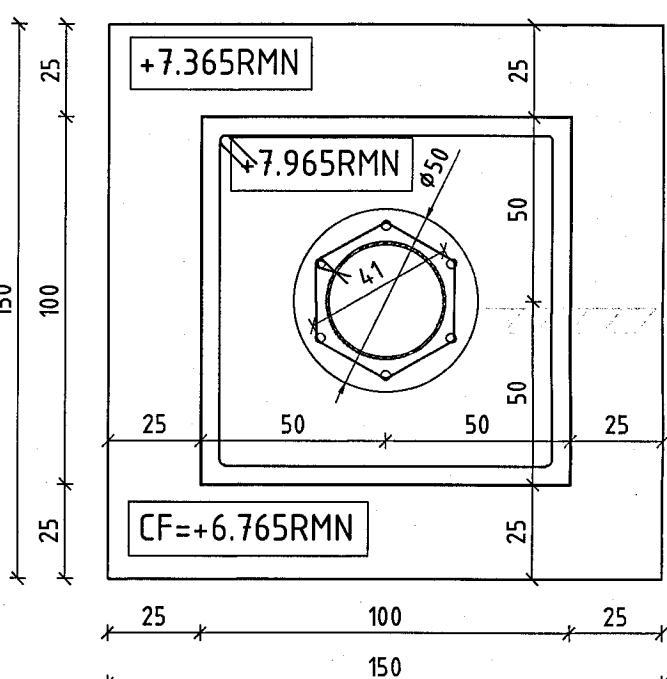


Detaliu armare fundatie izolata - 1buc. Scara 1:20

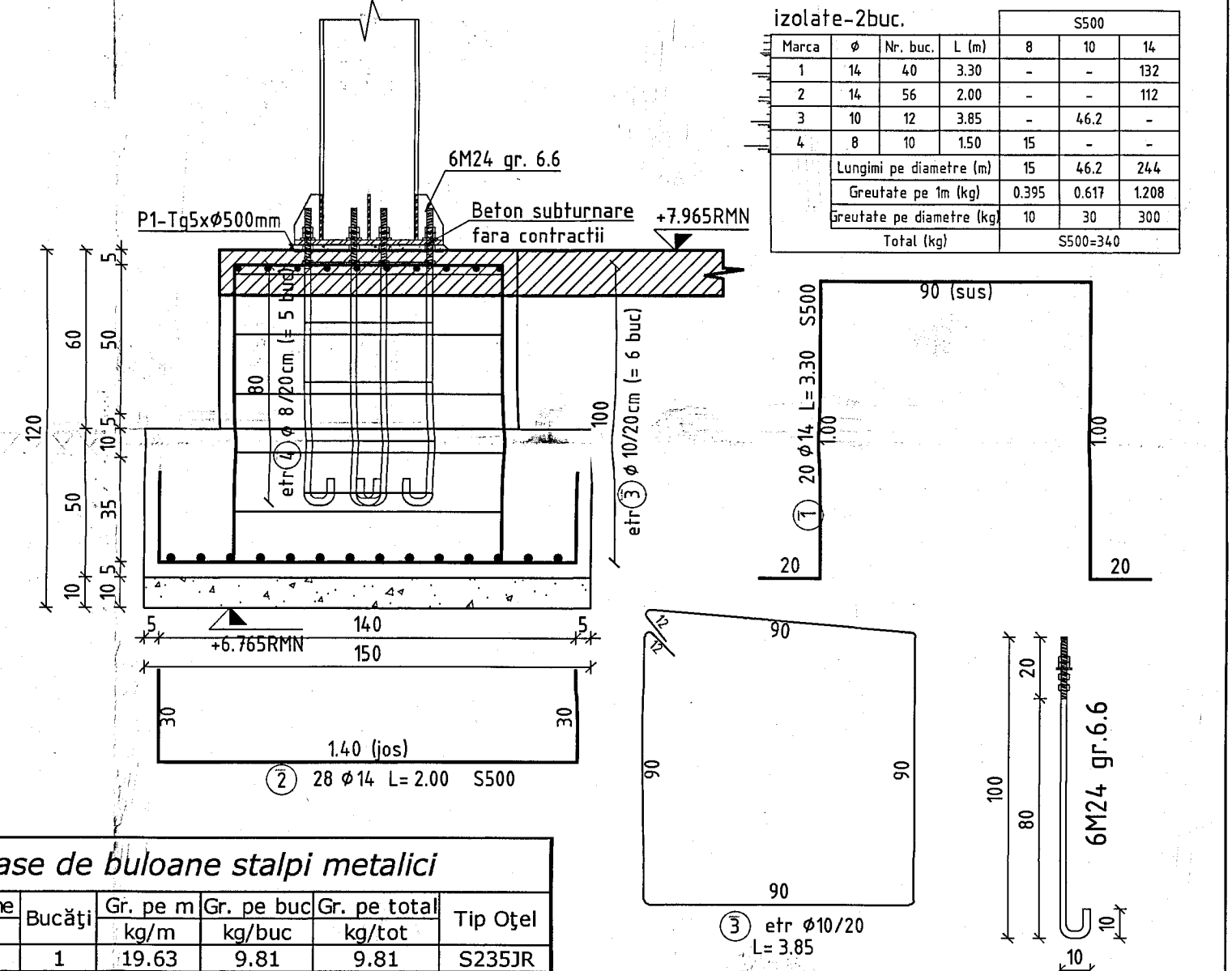


Înainte de montajul carcaselor de buloane se vor verifica cotele de nivel.

Detaliu armare fundatie izolata - 1buc. Scara 1:20



Detaliu armare fundatii izolate - 2buc. Scara 1:20

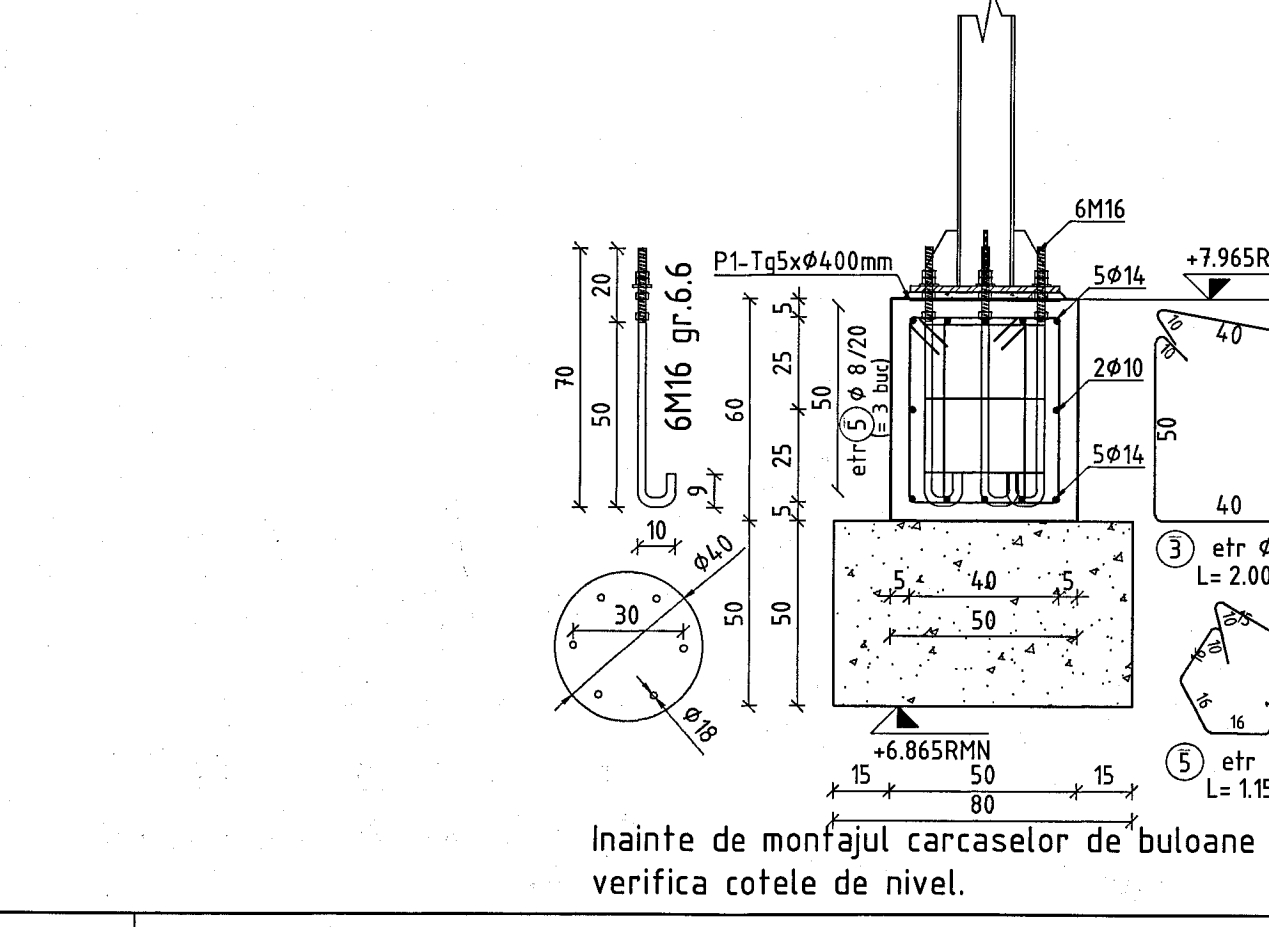


Extras armare fundatii izolate-2buc.									
Marca	Ø	Nr. buc.	L (m)	Ø	10	14	18	22	28
1	14	40	3.30	-	-	-	-	-	132
2	14	56	2.00	-	-	-	-	-	112
3	10	12	3.85	-	-	-	-	-	46.2
4	8	10	1.50	15	15	-	-	-	-
Lungimi pe diametre (m)									
Greutate pe 1m (kg)									
Greutate pe diametre (kg)									
Total (kg)									

Lista organe asamblare podest metalic				
Diametru	Lungime	Tip	Grupa	Numar
M24	60	Surub	8.8	12
M20	60	Surub	8.8	16
M16	60	Surub	8.8	12
M12	60	Surub	8.8	24
M19	90	Conectori suprabetonare	Nelson	160
M16	conform furnizor	Ancore chimice Hilti HIT-V+Mortar Hilti HIT-HY 200	8.8	30

Extras armare fundatii stalpi rectangulari scara ext.									
Marca	Ø	Nr. buc.	L (m)	Ø	14	18	22	28	
1	14	20	2.10	-	-	-	-	42	
2	8	10	1.50	-	-	-	-	12	
3	8	8	1.15	9.2	-	-	-	-	
Lungimi pe diametre (m)									
Greutate pe 1m (kg)									
Greutate pe diametre (kg)									
Total (kg)									

Lista organe asamblare scara exteriora



Înainte de montajul carcaselor de buloane se vor verifica cotele de nivel.

LISTA LAMINATE PODEST METALIC

Profile	Material	NUM	Length [mm]	Length sum	Weight[kg]	Weight sum	Area [m2]	Area sum
CFCHS323.9X8.0	S235JR	2	3068	6136	191.2	382.4	3.12	6.25
Sub total, CFCHS323.9X8.0								
D25	S235JR	1	4344	4344	16	16	0.34	0.34
D25	S235JR	1	4351	4351	16	16	0.34	0.34
Sub total, D25								
FP18*164	S235JR	4	127	506	1.2	4.9	0.04	0.17
Sub total, FP18*164								
IPE160	S355JR	2	2659	5317	41.9	83.9	1.66	3.31
IPE160	S355JR	2	3072	6145	48.5	96.9	1.91	3.83
Sub total, IPE160								
IPE180	S355JR	1	121	121	2.3	2.3	0.08	0.08
IPE180	S355JR	1	736	736	13.8	13.8	0.51	0.51
IPE180	S355JR	1	856	856	16.1	16.1	0.6	0.6
IPE180	S355JR	1	2893	2893	54.3	54.3	2.02	2.02
IPE180	S355JR	1	3072	3072	57.6	57.6	2.14	2.14
IPE180	S355JR	1	3298	3298	61.9	61.9	2.3	2.3
IPE180	S355JR	1	3936	3936	73.8	73.8	2.75	2.75
Sub total, IPE180								
PL5*80	S235JR	12	150	1800	0.3	3.8	0.02	0.22
Sub total, PL5*80								
PL6*40	S235JR	20	160	3200	0.3	5.8	0.01	0.29
Sub total, PL6*40								
PL8*40	S235JR	8	100	800	0.2	1.7	0.01	0.07
Sub total, PL8*40								
PL8*100	S235JR	8	110	880	0.5	4.1	0.02	0.16
Sub total, PL8*100								
PL8*200	S235JR	2	214	428	1.5	3.1	0.06	0.11
Sub total, PL8*200								
PL8*200	S235JR	6	217	1304	1.6	9.4	0.06	0.34
Sub total, PL8*200								
PL10*120	S235JR	4	290	1160	2.4	9.7	0.07	0.29
Sub total, PL10*120								
PL10*170	S235JR	8	200	1600	2.7	21.4	0.08	0.6
Sub total, PL10*170								
PL10*196	S235JR	4	246	984	2.5	10.1	0.07	0.29
Sub total, PL10*196								
PL12*150	S235JR	18	170	3060	2.4	43.2	0.06	1.06
Sub total, PL12*150								
PL12*150	S235JR	2	172	344	2.4	4.9	0.06	0.12
Sub total, PL12*150								
PL12*200	S235JR	5	260	1300	4.9	24.5	0.12	0.58
Sub total, PL12*200								
PL12*500	S235JR	2	500	1000	18.3	36.6	0.41	0.81
Sub total, PL12*500								
PL15*420	S235JR	2	420	840	20.8	41.5	0.38	0.76
Sub total, PL15*420								
PL20*540	GROUT	2	540	1080	0	0	0.47	0.94
Sub total, PL20*540								
Total:					1099.6	31.27		

EXTRAS LAMINATE carcase de buloane stalpi metalici

Pozitie	Descriere	Dimensiune mm	Lungime mm	Bucăți	Gr. pe m kg/m	Gr. pe buc kg/buc	Gr. pe total kg/tot	Tip Oțel
P1	tabla groasă	5 x 500	500	1	19.63	9.81	9.81	S235JR
P2	buloane ancoraj	24	1200	6				gr. 6.6
Greutate							9.81	kg
Grund+electrozi 2%							0.20	kg
Greutate totală							20.02	kg

MOMENTE STRANGERE SURUBURI GR. 8.8

GRUPA 8.8		
DIAMETRU	Mr [daNm]	Mr [daNm] (50%)
M12	11	5
M16	26	13
M18	37	18
M20	51	25
M22	67	34
M24	88	44
M27	125	62
M30	171	86

VERIFICAREA PROIECTANTULUI

ROMANIA

ING. NICULEA TEODOR

ING. SOARE VALERIU

MATERIALE:

- Beton:
- beton armat: C35/45
- beton simplu: C16/20
- beton egalitate: C12/15
- Armatura: B57500-C
- Oțel laminat: S235JR

- Se va verifica pe santiera si situatia de pe santiera proiectantului in cazul unor diferente de cote
- Se va acorda o deosebita atentie la pozitionarea fundatiilor pentru a se evita erorile de montaj.
 - Se va acorda o atentie sporita la pozitionarea picioarelor macaralelor.
 - In betonul utilizat pentru realizarea infrastructurii se va adauga aditiv special de impermeabilizare.
 - Solutia de fundare va fi confirmata de catre laboratorul studiului geotehnic.
 - Terenul de fundare va fi confirmat de catre un inginer geotehnician.

REVISIUNI

REVIZIUNEA	DATA	DE	CAZUL
REV1	DATA3	M2	
REV2	DATA2	M2	
REV3	DATA1	M1	
REV	DATA	MOTIVUL	

PROIECTANT / DESIGNER: Ing. Burciu Stefan

DESINAT / DRAWN: Ing. Georgescu Cezar

VERIFICAT / CHECKED: Ing. Burciu Stefan

SCARA / SCALE: 1:50 / 1:20

FAZA / PHASE: P.T.

DATA / DATE: 03.2025

PLAN NR.: Rm.03