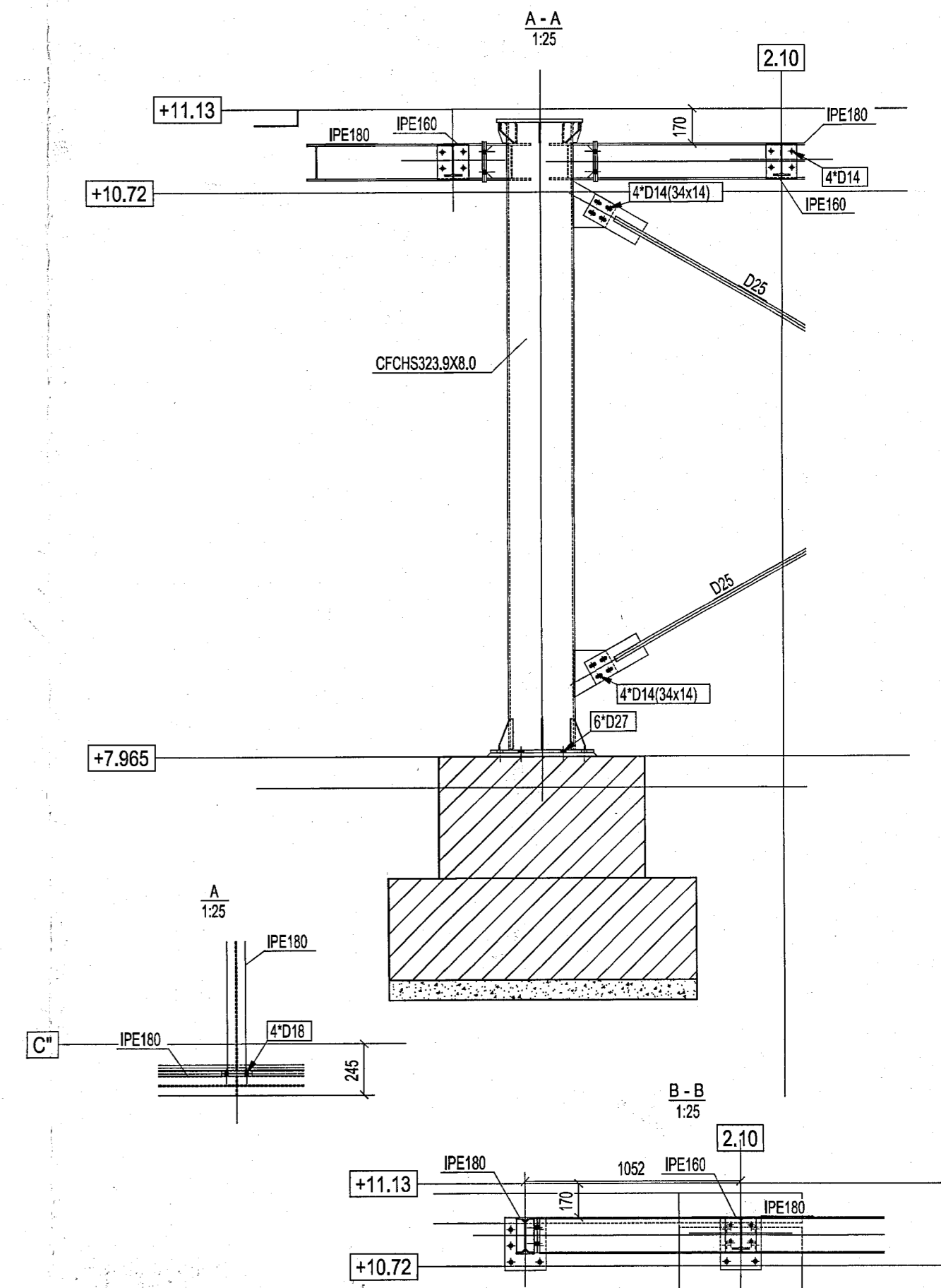
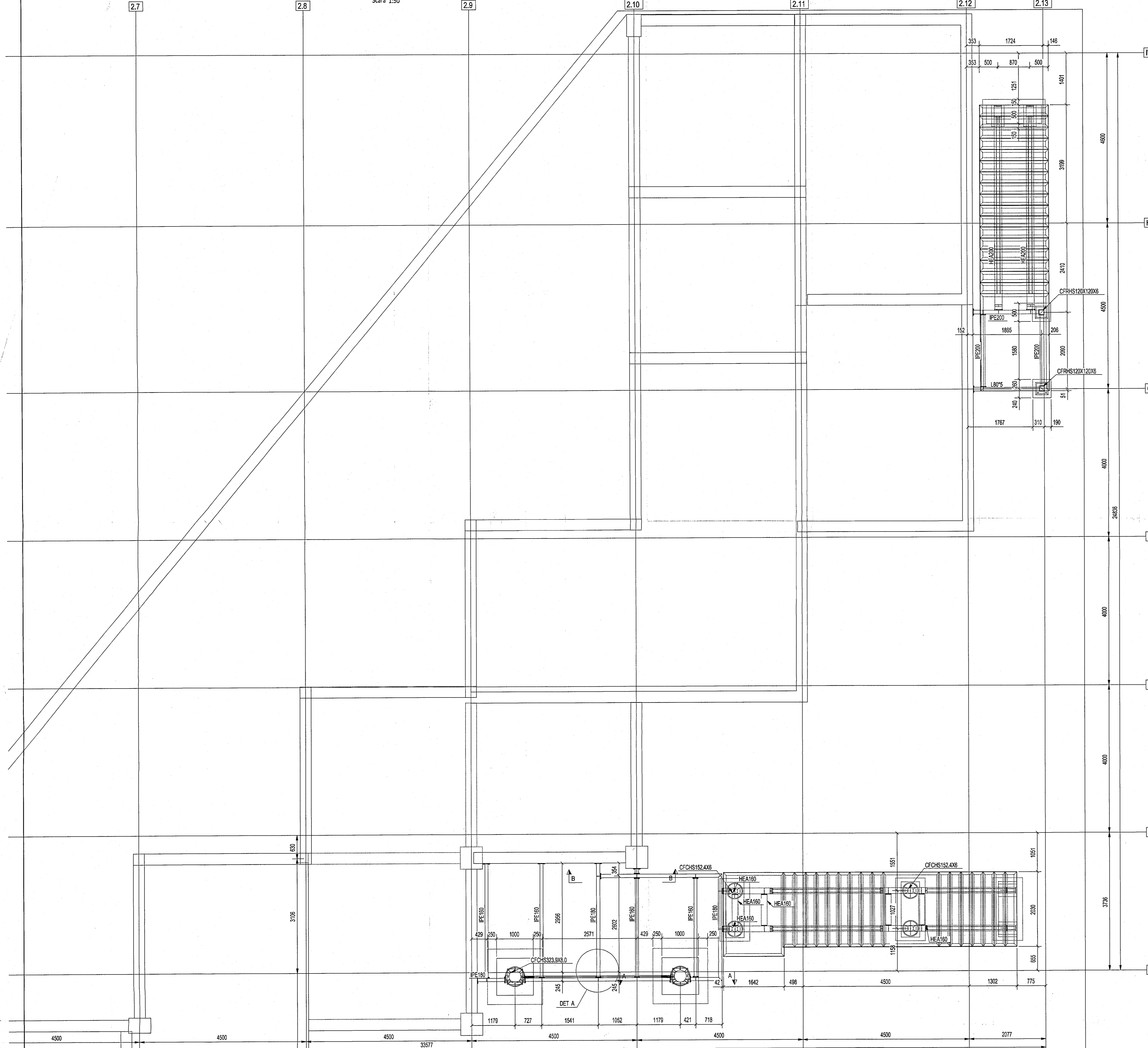


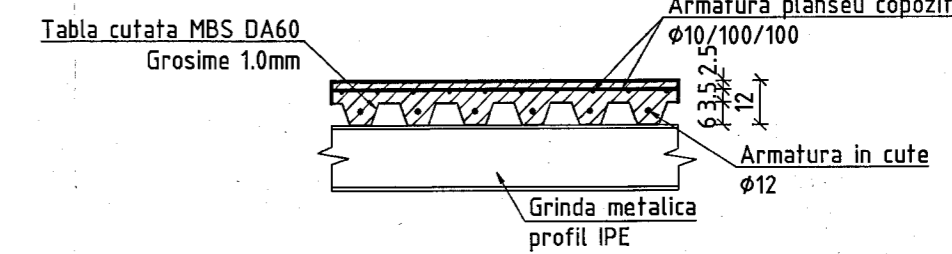
**PLAN POZITIONARE STRUCTURI METALICE SECUNDARE**

Scara 1:50



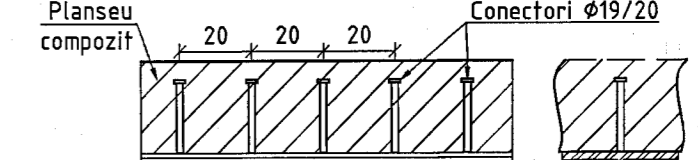
Detaliu armare planseu compozit podest metalic

Scara 1:20



Detaliu amplasare conectori

Scara 1:20



**MATERIALE:**  
 - beton armat : C35/45  
 - beton simplu: C16/20  
 - beton egalizare: C12/15  
 - Armatura: BST500-C  
 - Otel laminat: S235JR

- Se va verifica pe santier. Se va verifica proiectantii in cazul unor diferente de cote intre proiect si situatia de pe santier.
- Se va acorda o deosebita atentie la realizarea fundatiilor pentru a se evita erorile de montaj.
  - Se va acorda o atentie sporita la pozitionarea picioarelor macaralelor.
  - In betonul utilizat pentru realizarea infrastructurii se va adauga aditiv special de impermeabilizare.
  - Solutiile de fundare va fi confirmata de catre laboratorul studiului geotehnic.
  - Terenul de fundare va fi confirmat de catre un inginer geotehnician.

REV3	DATA3	M3	REVISIUNEA
REV2	DATA2	M2	MODIFICAREA
REV1	DATA1	M1	PROIECTAREA
REV	DATA	MOTIVUL	PROIECTAREA

NUME PROIECT / PROJECT NAME:  
 Modernizarea si reabilitarea energetica a Centrului de preparare si rafinare/recuperare a capacitatii de marca Diana Salfun, Mangalia judetul Constanta

ADRESA PROIECT / PROJECT ADDRESS:  
 Judet Constanta, munc. Mangalia, st. Ion Salfun, strada Grampuri, nr. 2-20, NC10230A, NC10230A, NC10230A.

PROIECTANT GENERAL / GENERAL DESIGNER:  
 S.C. NEO STRUCTURAL ENGINEERING S.R.L.  
 Sosea 2A, Sector 4, Bucuresti  
 Tel: 0742.09.810 / 0723.36.516  
 Email: angela.burciu@neoproject.ro

PROIECTANT STRUCTURAL / STRUCTURAL DESIGNER:  
 S.C. NEO STRUCTURAL ENGINEERING S.R.L.  
 Sosea 2A, Sector 4, Bucuresti  
 Tel: 0742.09.810 / 0723.36.516  
 Email: angela.burciu@neoproject.ro

PROIECTANT / DESIGNER:  
 Ing. Burciu Stefan

DESINAT / DRAWN:  
 Ing. Georgescu Cezar

VERIFICAT / CHECKED:  
 Ing. Burciu Stefan

BENEFICIAR / CLIENT:  
 MINISTERUL AFACERILOR INTERNE

TITLU PLANSA / PLAN NAME:  
 PLAN POZITIONARE STRUCTURI METALICE SCARI SI  
 PODEST EXTINDESE TERASA

SCARA / SCALE:  
 150/120

DATA / DATE:  
 03.2025

FAZA / PHASE:  
 P.T.

REV. NO:  
 00

PLAN NR.:  
 R.em.02\*