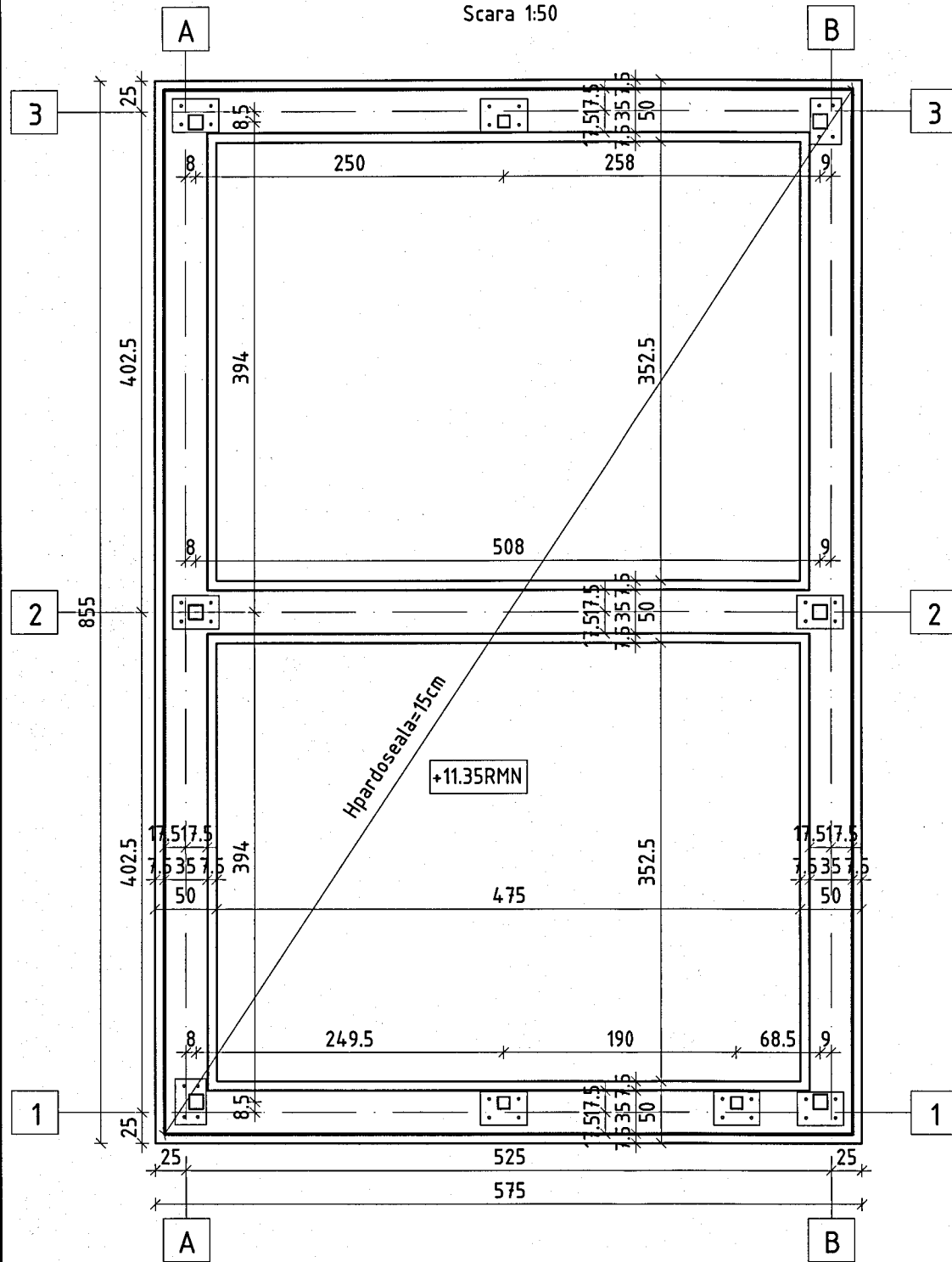
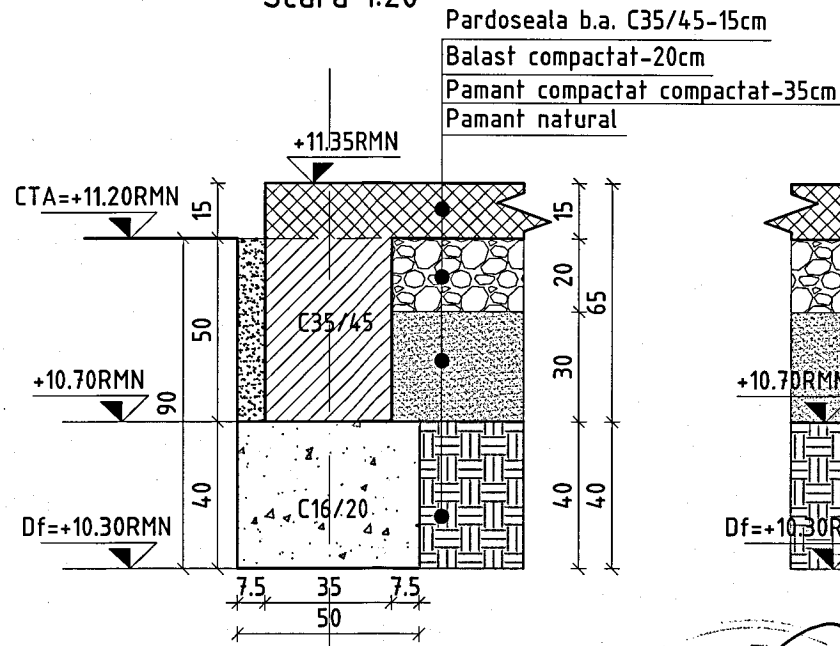


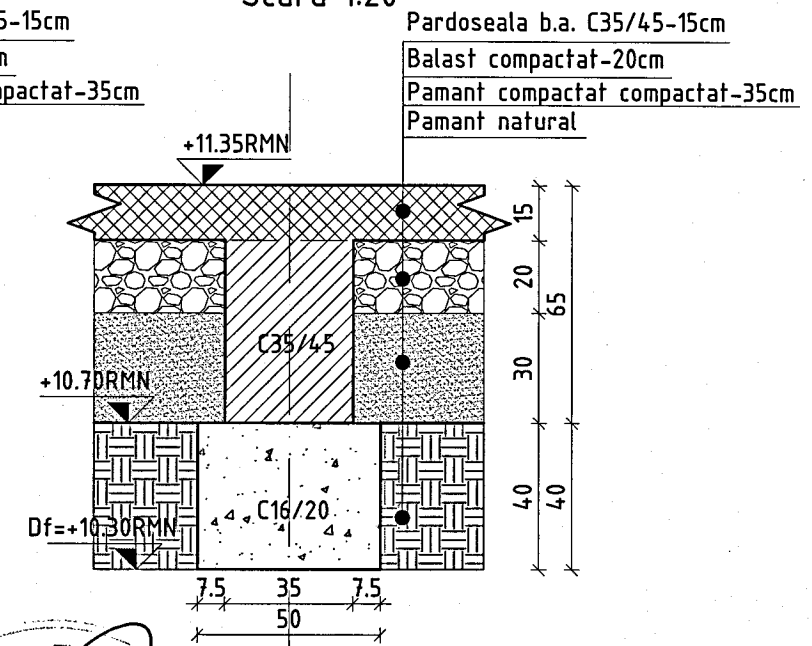
Plan cofraj fundatii Gospodarie de Incendiu
Scara 1:50



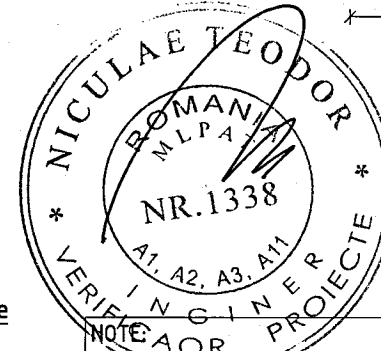
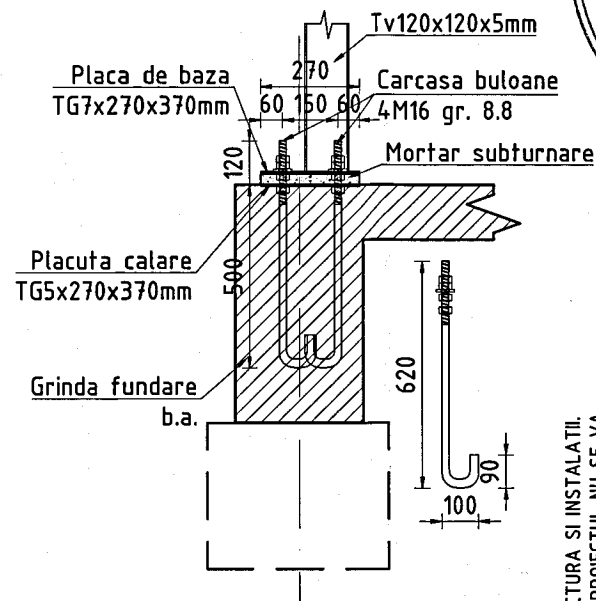
Sectioniune 1-1
Fundatie marginala
Scara 1:20



Sectioniune 2-2
Fundatie interioara
Scara 1:20



Detaliu aparat de reazem
Fundatie
Scara 1:20



MATERIALE:
Beton :
- beton armat : C35/45
- beton simplu: C16/20
- beton egalizare: C12/15
Armatura: BST500-C

- NOTE:
- Cotele se vor verifica pe santier. Se va anunta proiectantul in cazul unor diferente de cote intre proiect si situatia de pe santier.
 - Se va acorda o deosebita atentie la realizarea fundatiilor pentru a se evita erorile de montaj.
 - Se va acorda o atentie sporita la pozitionarea picioarelor macaralelor.
 - In betonul utilizat pentru realizarea infrastructurii se va adauga aditiv special de impermeabilizare.
 - Solutia de fundare va fi confirmata de catre laboratorul studiului geotehnic.
 - Terenul de fundare va fi confirmat de catre un inginer geotehnician.

REV3	DATA3	M3	INCADRARE (P100-1/2013)
REV2	DATA2	M2	$a_{0.20g}$ $T_c=0.7s$
REV01	DATA1	M1	CLASA DE IMPORTANTA I
REV.	DATA	MOTIVUL	CATEGORIA DE IMPORTANTA C

NUME PROIECT / PROJECT NAME:
Modernizarea si reabilitarea energetica a Centrului de pregatire si refacere/recuperare a capacitatii de munca Diana - Saturn, Mangalia judetul Constanta

Județ Constanta, mun. Mangalia, statiunea Saturn, strada Greenport, nr. 2-2D, NC102305, NC102304, NC102303, NC102228
ADRESA PROIECT / PROJECT ADDRESS:

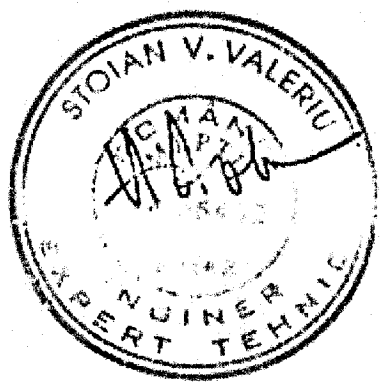
PROIECTANT GENERAL / GENERAL DESIGNER:
NEO STRUCTURAL ENGINEERING S.R.L.
Str. Graului, nr. 7A, Sector 4, Bucuresti
Tel: 0742.109.810 / 0722.306.514
EMAIL: stefan.burciu@neogrup.ro / angelica.burciu@neogrup.ro

BENEFICIAR / CLIENT:
MINISTERUL AFACERILOR INTERNE

PROIECTANT STRUCTURA / STRUCTURAL DESIGNER:
NEO STRUCTURAL ENGINEERING S.R.L.
Str. Graului, nr. 7A, Sector 4, Bucuresti
Tel: 0742.109.810 / 0722.306.514
EMAIL: stefan.burciu@neogrup.ro / angelica.burciu@neogrup.ro

TITLU PLANSA / PLAN NAME:
PLAN COFRAJ FUNDATIE
GOSPODARIE DE INCENDIU

PROIECTAT / DESIGNED	ing. Burciu Stefan	SCARA / SCALE:	1:100/1:50/1:20	COD PROIECT / PROJECT NO:	03/2025	REV:	00
DESEMAT / DRAWN	ing. Andrei Neniu	DATA / DATE:	03.2025	FAZA / PHASE:	P.T.	PLAN NR:	R08
VERIFICAT / CHECKED	ing. Burciu Stefan						



PLANUL SE VA CITI IMPREUNA CU PLANURILE DE ARHITECTURA SI INSTALATI.
PLANUL SE VA CITI IMPREUNA CU NOTELE TEHNICE. PROIECTUL NU SE VA EXECUTA FARA OBTINEREA AUTORIZATIEI DE CONSTRUIRE.

COPYRIGHT © by NEO STRUCTURAL ENGINEERING SRL. All Rights Reserved.
Nici o parte din acest document nu poate fi copiat, modificat sau multiplicat fără acordul scris al NEO STRUCTURAL ENGINEERING SRL. Orice modificare a acestui document fără acordul scris al NEO STRUCTURAL ENGINEERING SRL. îl va anula în mod automat.
No part of this document may be reproduced, modified or copied without the written permission of NEO STRUCTURAL ENGINEERING SRL. Any changes to this document without the written permission of NEO STRUCTURAL ENGINEERING SRL will render it void & unusable.