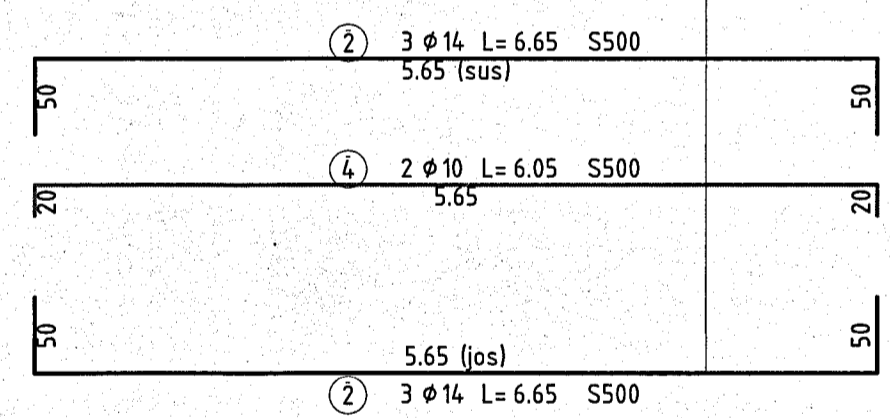
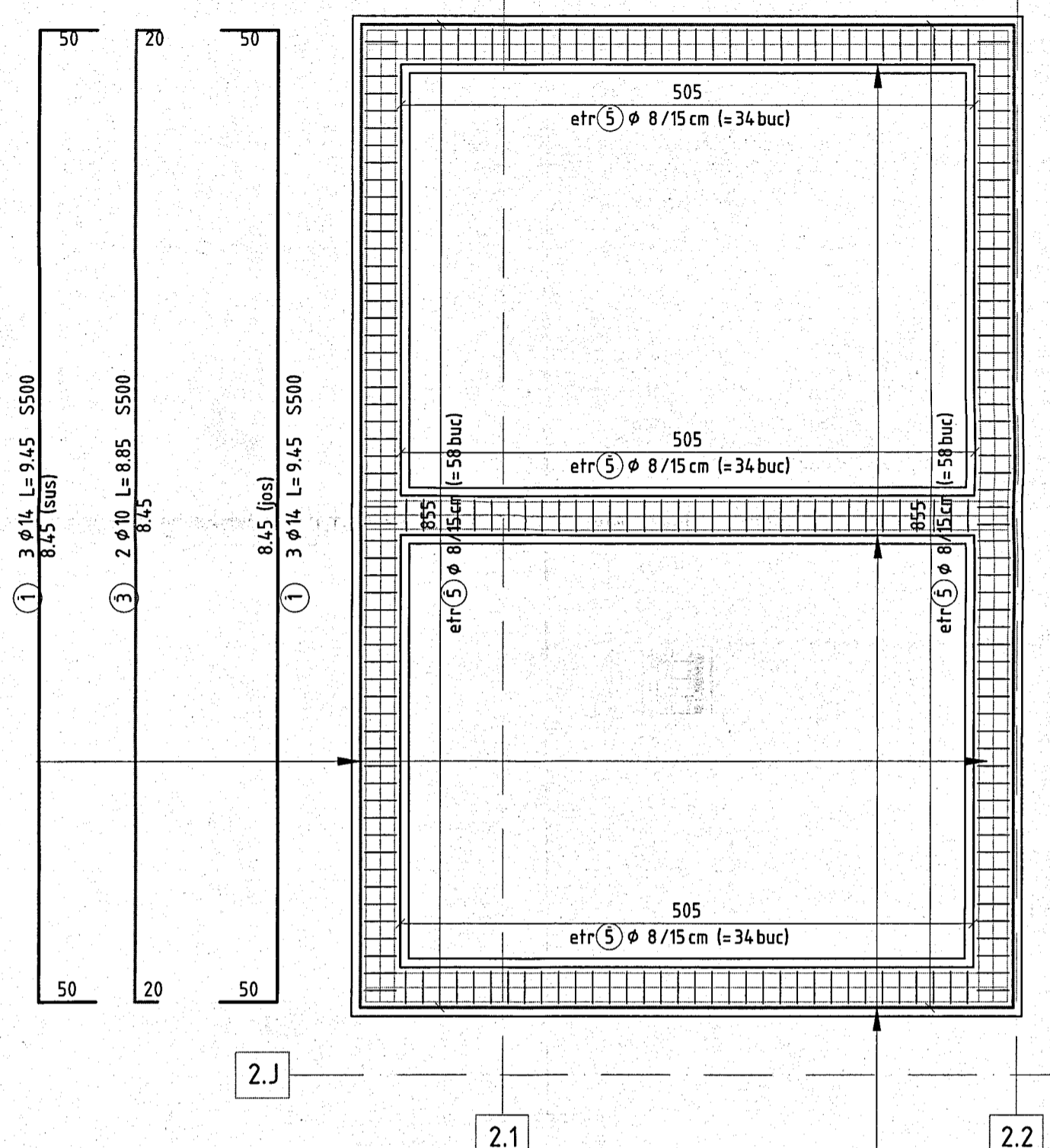


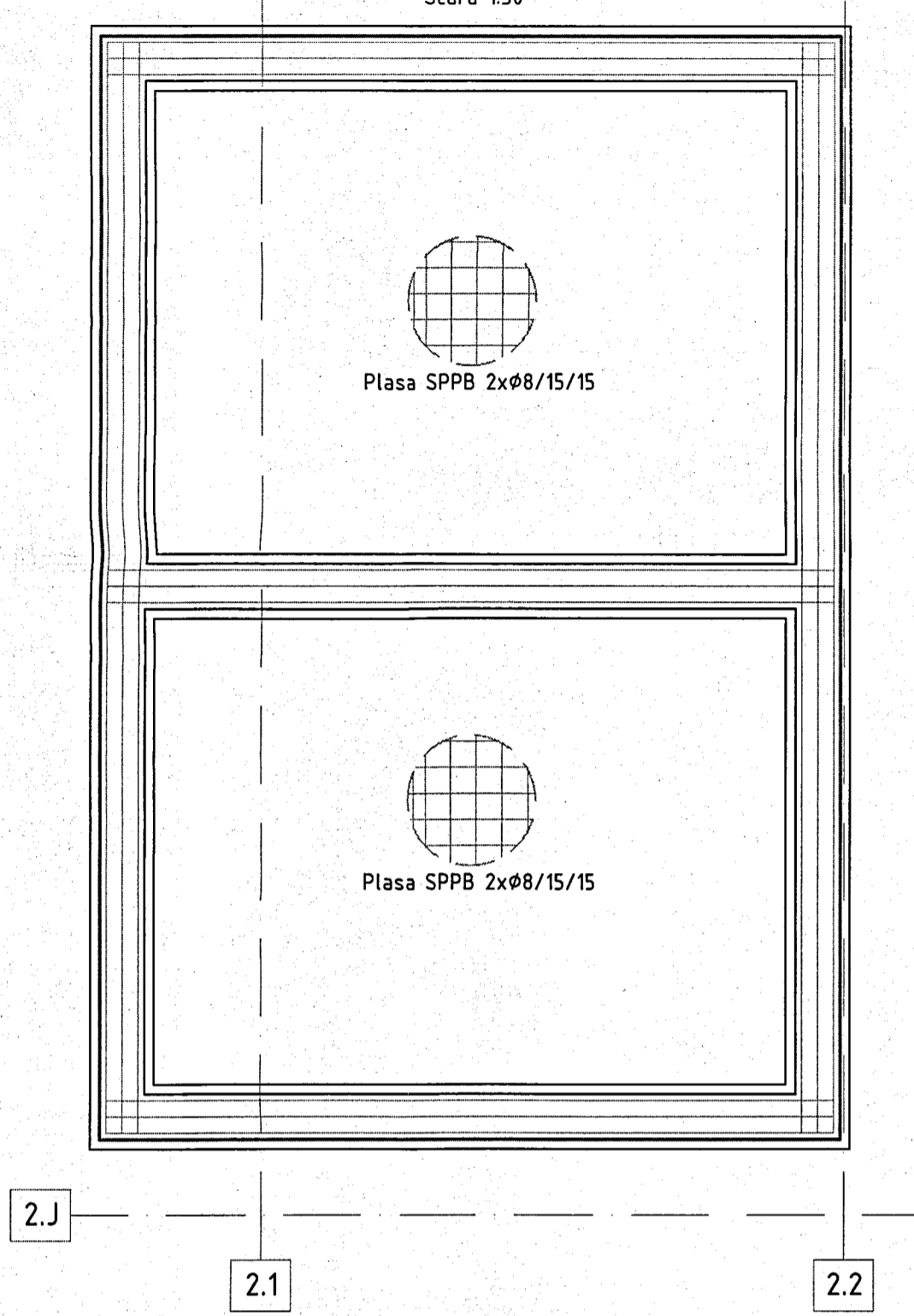
Plan armare fundatii Gospodarie de Incendiu

Scara 1:50



Plan armare pardoseala Gospodarie de Incendiu

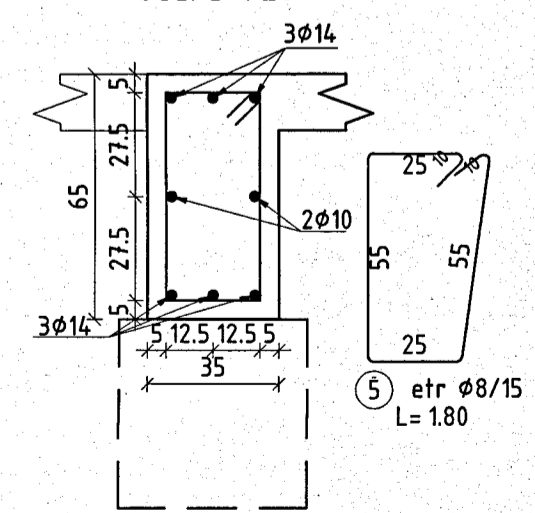
Scara 1:50



PARDOSEALA				S500
Marca	φ	Nr. buc.	L (m)	8
1	8	117	0.78	9126
Lungimi pe diametre (m)				9126
Greutate pe 1m (kg)				0.395
Greutate pe diametre (kg)				40
Total (kg)				S500=40

Detaliu capre pardoseala  
3buc./mp  
Scara 1:20  
20 20 20  
117 φ8 L=0.78 S500

Detaliu armare grinda de fundare  
Scara 1:20



FUNDATII				S500		
Marca	φ	Nr. buc.	L (m)	8	10	14
1	14	12	9.45	-	-	113.4
2	14	18	6.65	-	-	119.7
3	10	4	8.85	-	35.4	-
4	10	6	6.05	-	36.3	-
5	8	218	1.80	392.4	-	-
Lungimi pe diametre (m)				392.4	71.7	233.1
Greutate pe 1m (kg)				0.395	0.617	1.208
Greutate pe diametre (kg)				160	45	285
Total (kg)				S500=490		

MATERIALE:  
Beton :  
- beton armat : C35/45  
- beton simplu: C16/20  
- beton egalizare: C12/15  
Armatura: BST500-C

NOTE:  
- Cotele se vor verifica pe santier. Se va anunta proiectantul in cazul unor diferente de cote intre proiect si situatia de pe santier.  
- Se va acorda o deosebita atentie la realizarea fundatiilor pentru a se evita erorile de montaj.  
- Se va acorda o atentie sporita la pozitionarea picioarelor macaralelor.  
- In betonul utilizat pentru realizarea infrastructurii se va adauga aditiv special de impermeabilizare.  
- Solutia de fundare va fi confirmata de catre elaboratorul studiului geotehnic.  
- Terenul de fundare va fi confirmat de catre un inginer geotehnician.

REV3	DATA3	M3	INCALZIRE (P100-1/2013)
REV2	DATA2	M2	an= 0.20g T=0.7s
REV01	DATA1	M1	CLASA DE IMPORTANTA
REV.	DATA	MOTIVUL	CATEGORIA DE IMPORTANTA

NUME PROIECT / PROJECT NAME:  
Modernizarea si reabilitarea energetica a Centrului de pregatire si refacere/recuperare a capacitatii de munca Diana Saturn, Mangalia judetul Constanta

Adresa proiect / PROJECT ADDRESS:  
Judet Constanta, mun. Mangalia, statiunea Saturn, strada Greenport, nr. 2-2D, NC102305, NC102304, NC102303, NC102228

PROIECTANT GENERAL / GENERAL DESIGNER: S.C. NEO STRUCTURAL ENGINEERING S.R.L. Str. Graului, nr. 7A, Sector 4, Bucuresti Tel: 0742.095810 / 0722.306514 EMAIL: stefan.burciu@neogrup.ro / angelica.burciu@neogrup.ro	BENEFICIAR / CLIENT: MINISTERUL AFACERILOR INTERNE
PROIECTANT STRUCTURAL / STRUCTURAL DESIGNER: S.C. NEO STRUCTURAL ENGINEERING S.R.L. Str. Graului, nr. 7A, Sector 4, Bucuresti Tel: 0742.095810 / 0722.306514 EMAIL: stefan.burciu@neogrup.ro / angelica.burciu@neogrup.ro	TITLU PLANSA / PLAN NAME: PLAN ARMARE FUNDATIE SI PARDOSEALA GOSPODARIE DE INCENDIU
PROIECTAT / DESIGNED: ing. Burciu Stefan	SCARA / SCALE: 1:100/1:50/1:20
DESENAT / DRAWN: ing. Andrei Neniu	COD PROIECT / PROJECT NO: 03/2025
VERIFICAT / CHECKED: ing. Burciu Stefan	DATA / DATE: 03.2025
	FAZA / PHASE: P.T.
	PLAN NR: R18