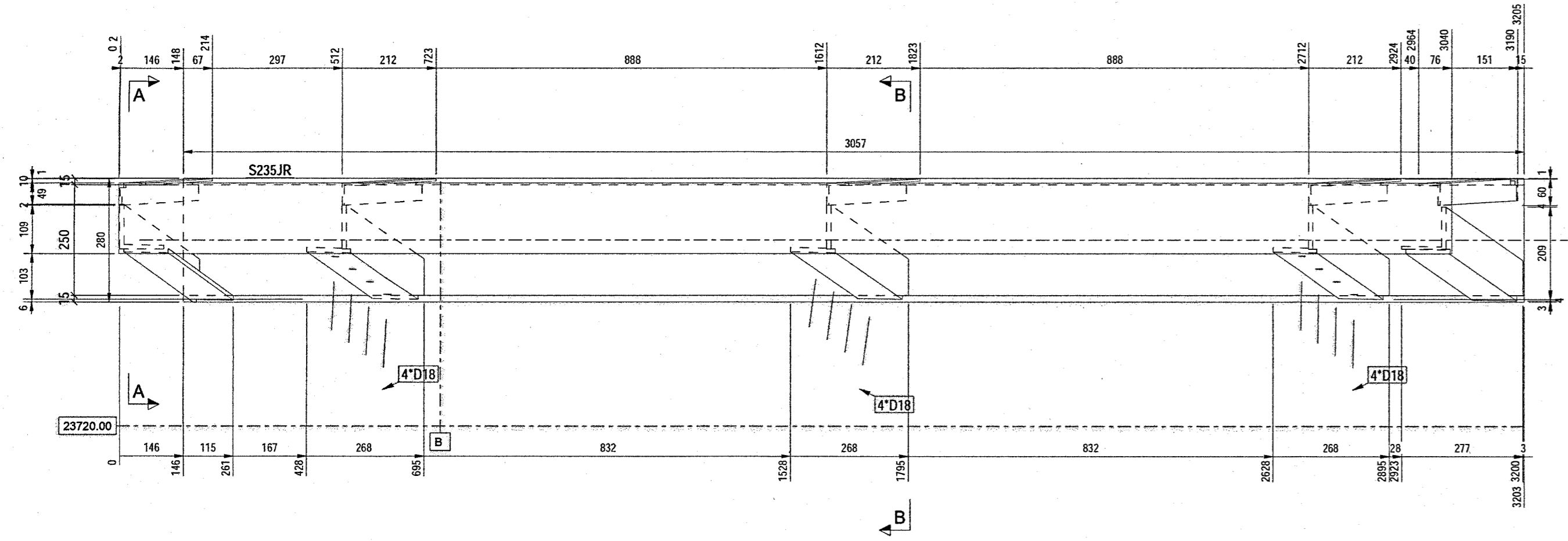
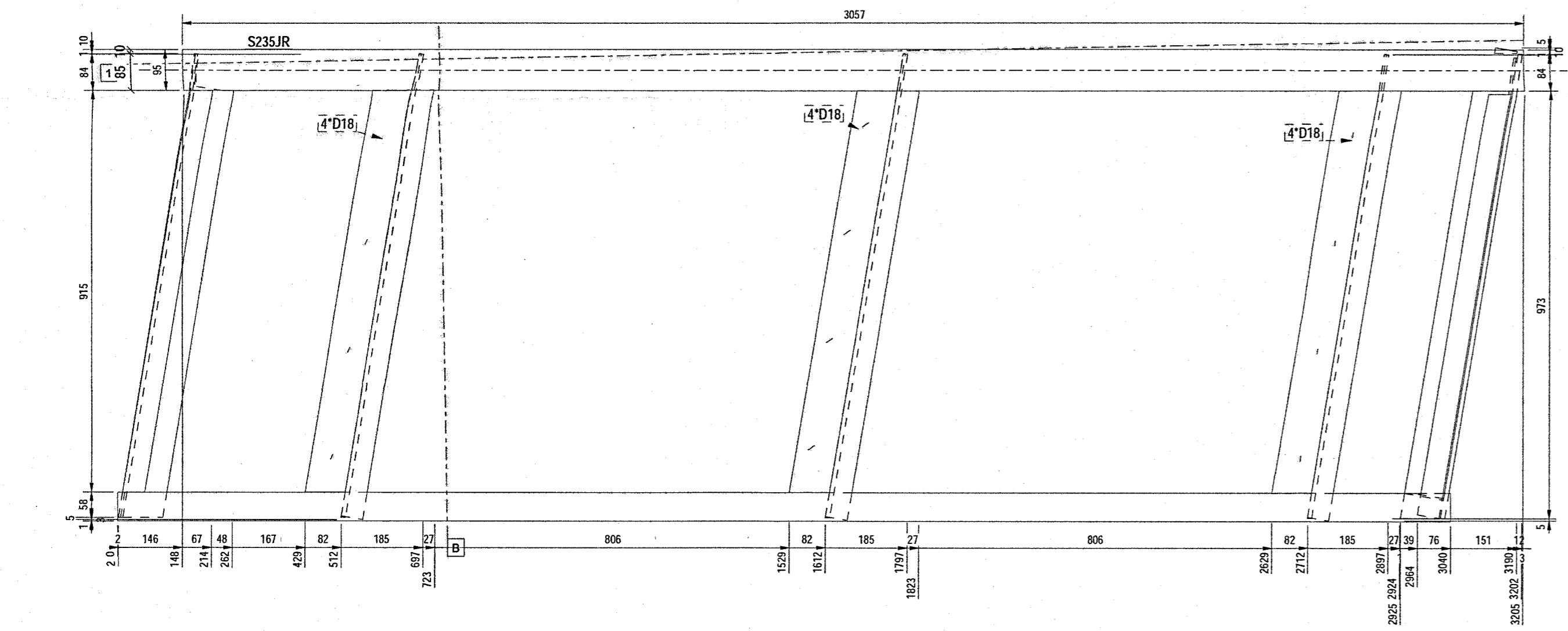


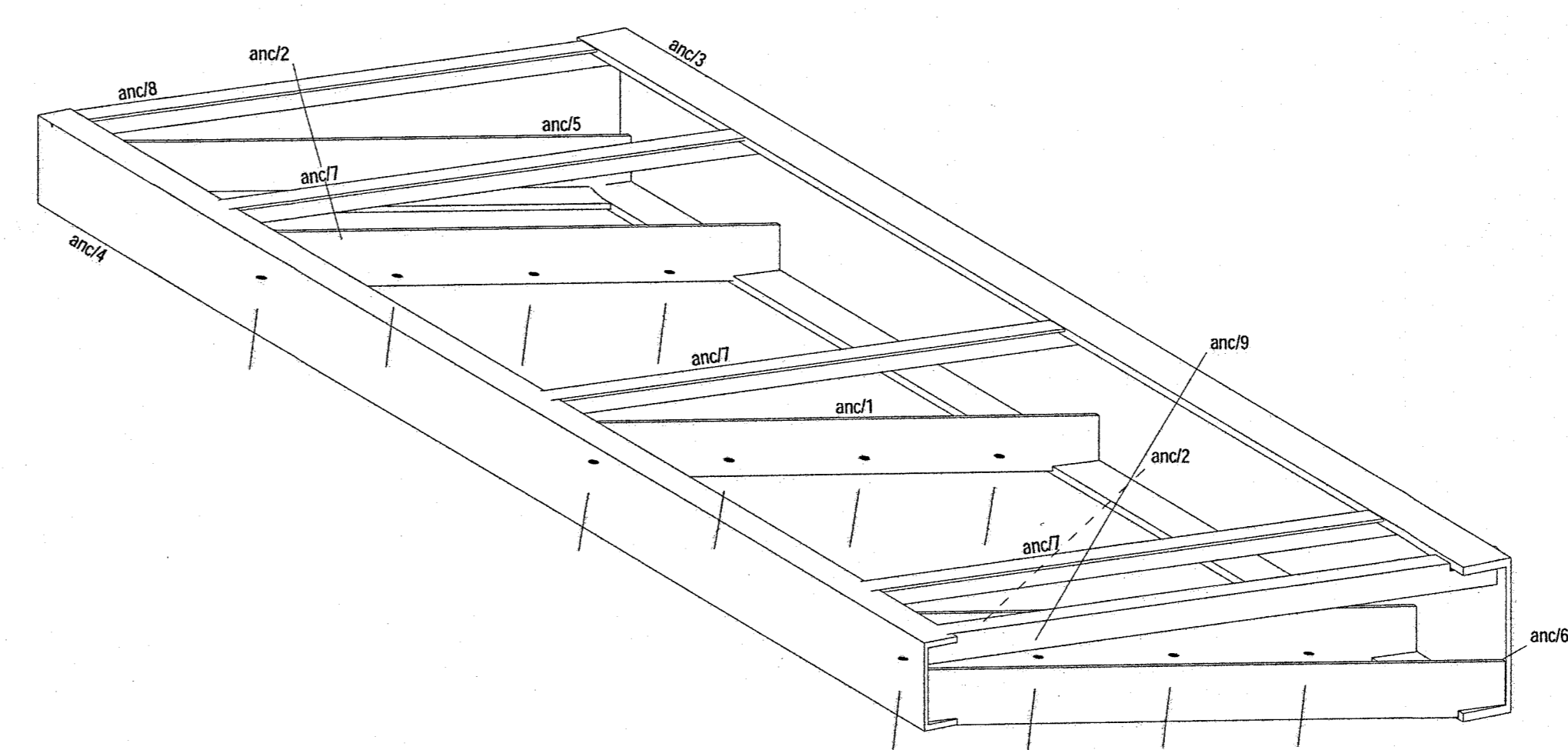
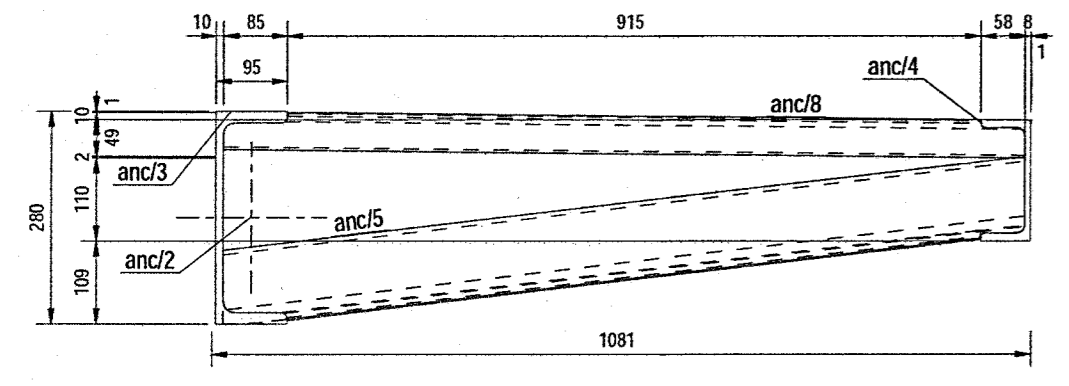
Vedere din fata  
1:10



Vedere de sus  
1:10

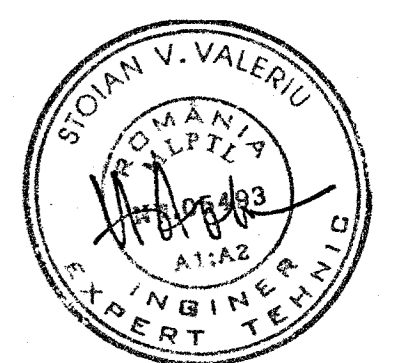
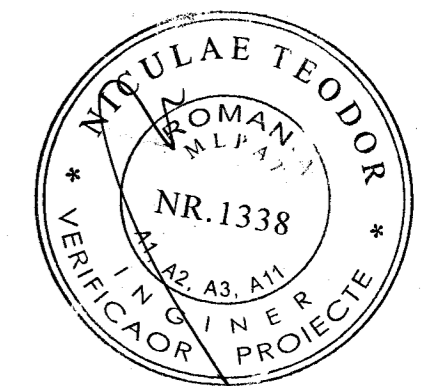
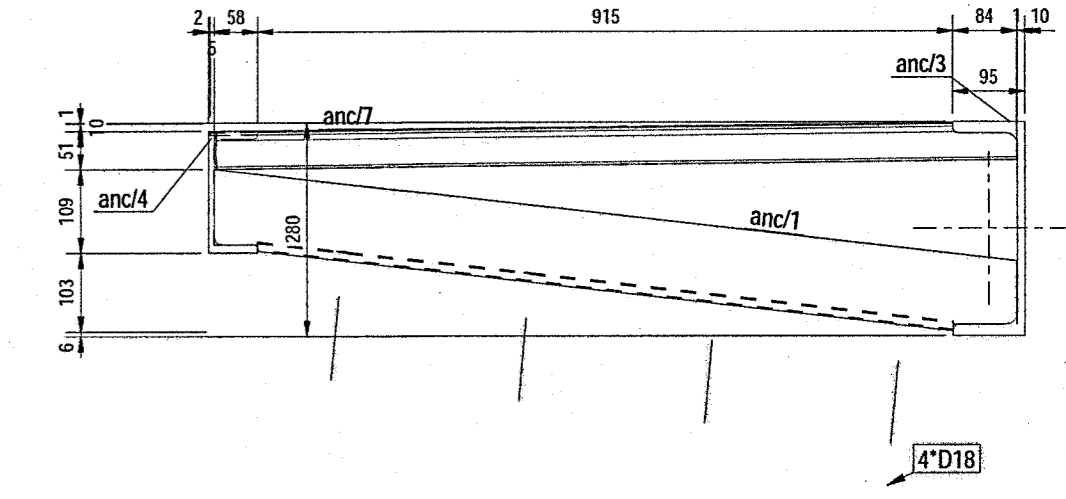


A  
1:10



3D  
Scara: 1:10

B  
1:10



Suduri in relief cu grosimea de cordon de 0.7t - daca nu se specifica altfel.  
NOTE GENERALE: Nivel B de acceptare a sudurilor. Sudura pe toata suprafata de contact.

EXTRAS DE LAMINATE PT. ANSAMBLUL:		Gr/1	14	BUC. NECESARE		
Pozitie	Profil	Material	No.	Lungime	Arie	Greutate
anc/3	UPN280	S235JR	1	3057	2.7	127.7
anc/1	L100*10	S235JR	1	1089	0.4	16.4
anc/2	L100*10	S235JR	2	1089	0.4	16.4
anc/4	UPN160	S235JR	1	3040	1.7	57.3
anc/5	L100*10	S235JR	1	1091	0.4	16.4
anc/6	L100*10	S235JR	1	1095	0.4	16.5
anc/7	L50*5	S235JR	3	1070	0.2	4.0
anc/8	L50*5	S235JR	1	1074	0.2	4.0
anc/9	L50*5	S235JR	1	1079	0.2	4.1
Total					7.6	287.3

**Neo**  
STRUCTURAL  
ENGINEERING

Proiectant structura  
SC NEO STRUCTURAL  
ENGINEERING SRL  
consultanta, proiectare, expertizare  
structurii civile si industriale  
Adresa: Calea Bucuresti, Nr. 133, et. 10, Sc. 10 (Bucuresti)

nr. proiect: 3/2025  
Data: P.T.

Denumire proiect: **MINISTERUL AFACERILOR INTERNE**  
Motivul: in vederea completarii si actualizarii proiectului  
Beneficiar: **MINISTERUL AFACERILOR INTERNE**  
Adresa: **Județul Giurgiu, muzeul Mitropoliei din Giurgiu, strada Gheorghe Doja, Nr. 13**

Sef proiect: Ing. Burciu Stefan  
Proiectat: Ing. Burciu Stefan  
Desenat: Ing. Ardelean Adrian

Denumire plansa: Ansamblul Scara metalica  
[Gr.1]

Scara: 1:10  
Rev.: 0 Data: [Gr.1]