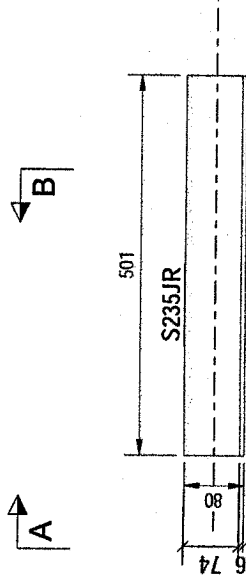
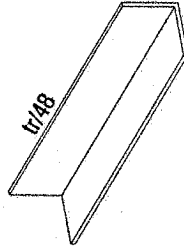
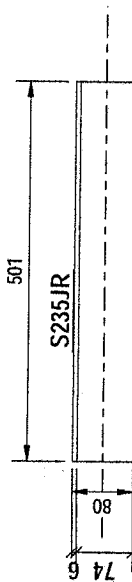


POZITIE PE AXE  
A-tr/2 1-2/A-B

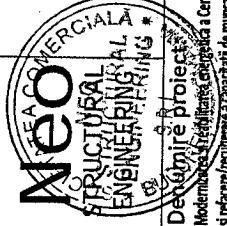
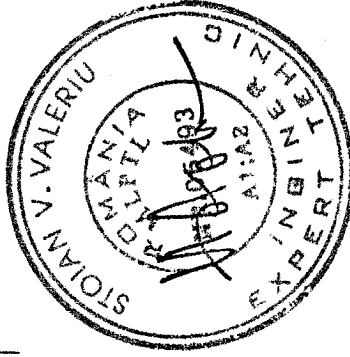
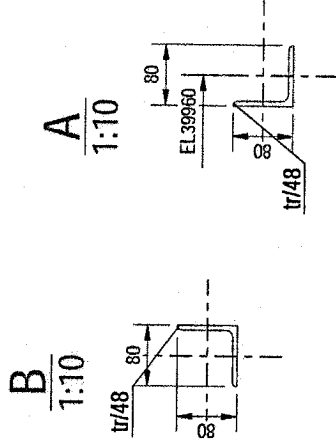
**Vedere din fata**  
1:10



**Vedere de sus**  
1:10



**3D**  
Scara: 1:10



Proiectant structura:  
**SC NEO STRUCTURAL  
ENGINEERING SRL**  
consultanta, proiectare, expertizare  
structuri civile si industriale  
Adresa: str. Calarea Viei, nr. 8, Bl. 9, 76, Sec. 4, Bucuresti

nr. proiect:	3/2025
faza:	P.T
<b>Beneficiar:</b>	<b>MINISTERUL AFACERILOR INTERNE</b>
<b>Adresa:</b>	Judet Constanta, mun. Mangalia, statiunea Saturn, strada Greenport, nr. 2-20, MCI
<b>Sef proiect:</b>	Ing Burciu Stefan
<b>Proiectat:</b>	Ing Burciu Stefan
<b>Desenat:</b>	Ing Ardelean Adrian
<b>Denumire plansa:</b>	Ansambului [A-tr.2] Scara metalica
<b>Scara:</b>	1:10
<b>Rev.:</b>	0
<b>Data:</b>	[A-tr.2]

**NOTE GENERALE:** Suduri in relief cu grosimea de cordon de 0.7\*t daca nu se specifica altfel. Sudura pe toata suprafata de contact.

**EXTRAS DE LAMINATE PT. ANSAMBLUL:**

Pozitie	Profil	Material	No.	Lungime	Arie	BUC. NECESARE
tr/48	L80*6	S235JR	1	501	0.2	1
<b>Total</b>					<b>0.2</b>	<b>3.6</b>