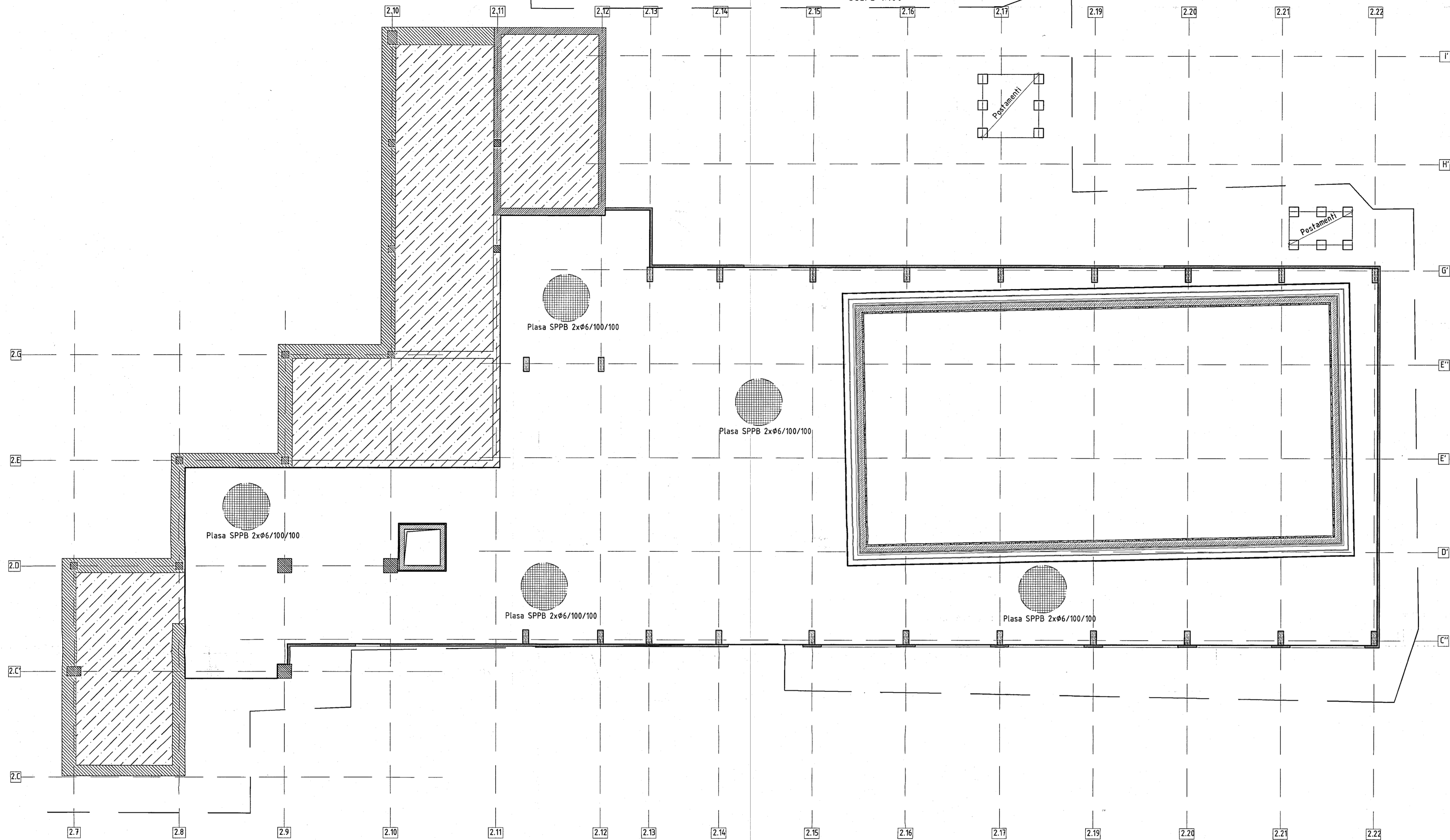
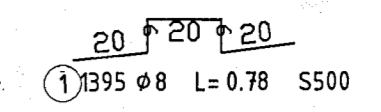


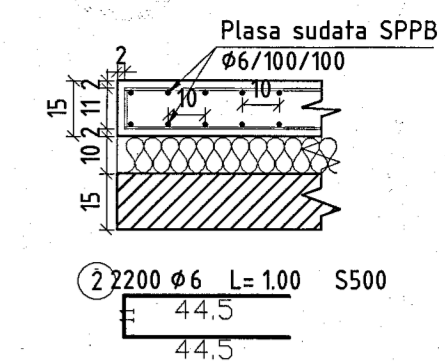
Plan armare pardoseala-Demison piscina
Scara 1:100



Detaliu capre pardoseala
3buc./mp
Scara 1:20

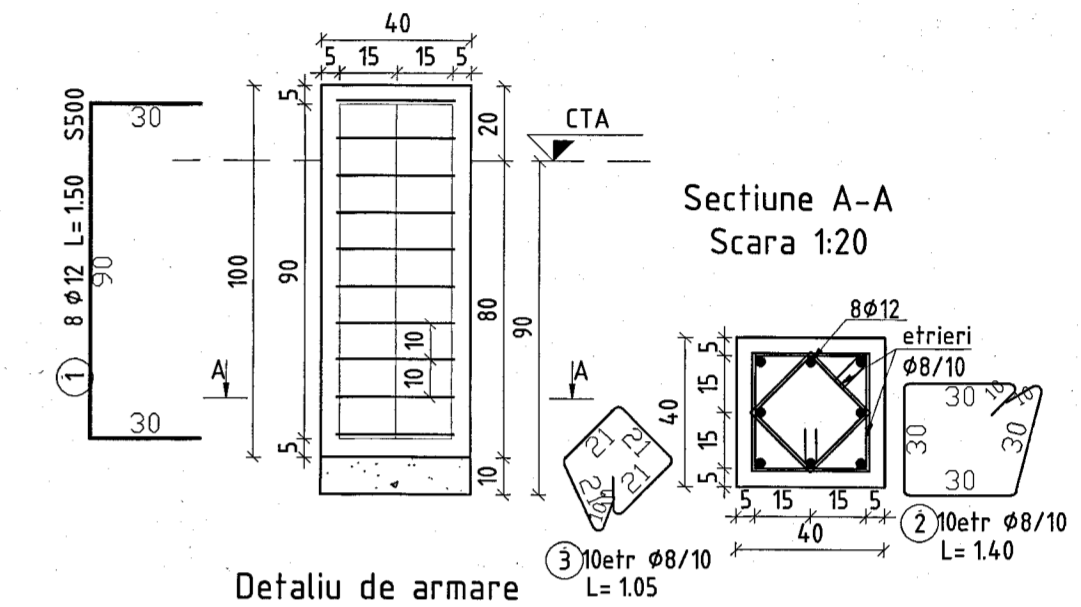


Detaliu "capac" pardoseala noua
Scara 1:20

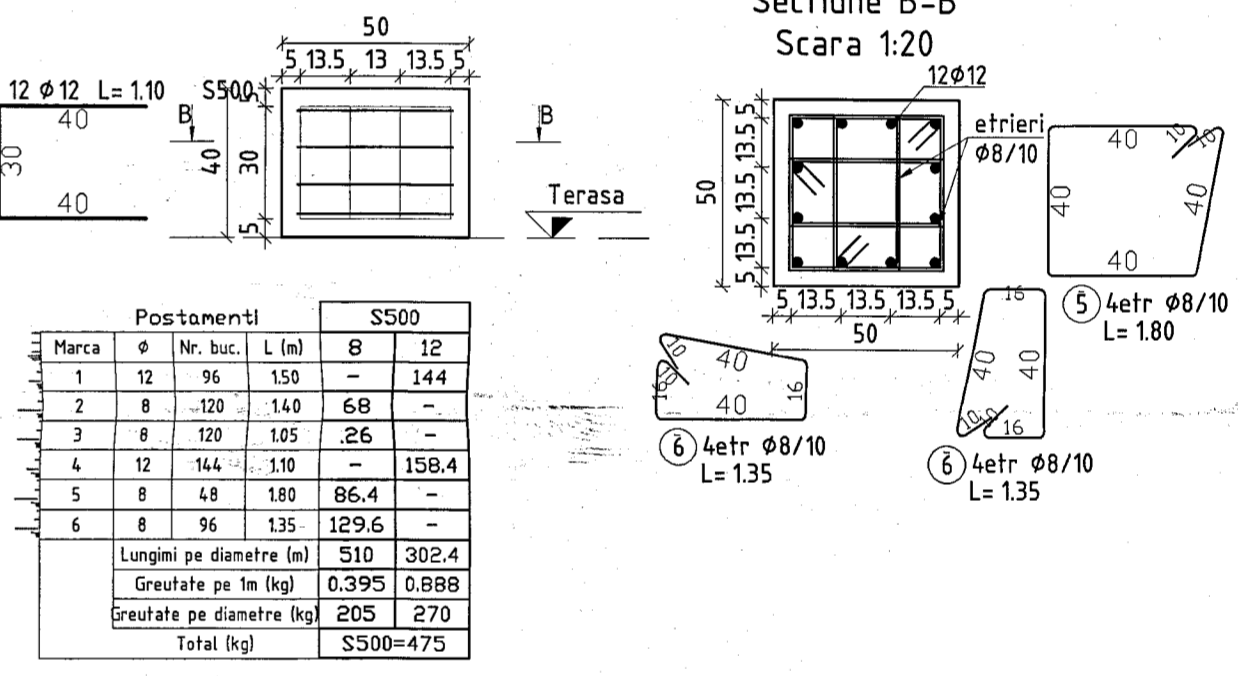


PARDOSEALA		S500	
Marca	Nr. buc.	L (m)	B
1	8	0.78	-
2	6	1.00	2.200
Lungimi pe diametre (m)		2.200	1088.1
Greutate pe fm (kg)		0.222	0.395
Greutate pe diametre (kg)		4.92	4.30
Total (kg)		S500=920	

Detaliu de armare
postament echipamente amplasate pe sol
Scara 1:20



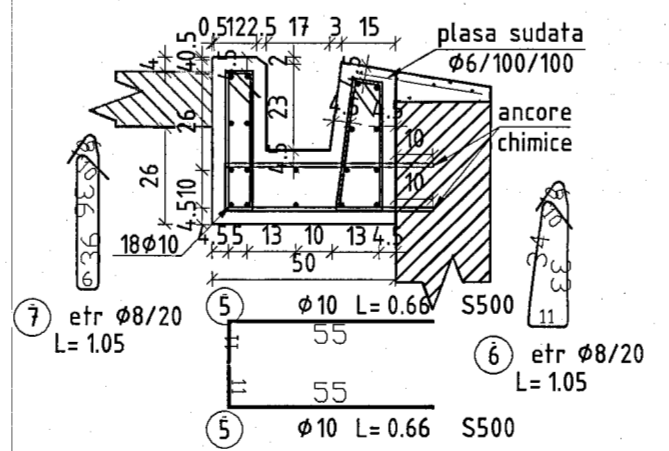
Detaliu de armare
postament echipamente amplasate pe terasa
Scara 1:20



Postament		S500	
Marca	Nr. buc.	L (m)	B
1	12	96	144
2	8	120	68
3	8	120	26
4	12	144	158.4
5	8	48	86.4
6	8	96	129.6
Lungimi pe diametre (m)		510	302.4
Greutate pe fm (kg)		0.395	0.888
Greutate pe diametre (kg)		205	270
Total (kg)		S500=475	

EXTRAS ARMARE PLASE SPPB - PARDOSEALA										
Tip otel	Marca	Diametru	Pas 1 [mm]	Pas 2 [mm]	Latura 1 [m]	Latura 2 [m]	Nr. Bucati	Greutate/mp [kg]	Greutate/buc [kg]	Greutate totala [kg]
SPPB	1	6	100	100	2.40	6.00	156.00	4.4	63.9	9971.93
Masa totala [kg]										9971.93

Detaliu armare rigola bazin
Scara 1:20



S500	
Marca	Nr. buc.
1	36
2	36
3	36
4	36
5	36
6	334
7	334
Lungimi pe diametre (m)	
Greutate pe fm (kg)	
Greutate pe diametre (kg)	
Total (kg)	

EXTRAS ARMARE PLASE SPPB										
Tip otel	Marca	Diametru	Pas 1 [mm]	Pas 2 [mm]	Latura 1 [m]	Latura 2 [m]	Nr. Bucati	Greutate/mp [kg]	Greutate/buc [kg]	Greutate totala [kg]
SPPB	1	6	100	100	2.40	6.00	4.00	4.4	63.9	255.69
Masa totala [kg]										255.69

MATERIALE:
 Beton: beton armat: C35/45
 beton simplu: C16/20
 beton egalizat: C12/15
 Armatura: BST500-C

NOTA:
 - Cotele se vor verifica pe teren. Se va anunta proiectantul in cazul unor diferente de cote intre proiect si situatia de pe teren.
 - Se va acorda o deosebita atentie la realizarea fundatiilor pentru a se evita erorile de montaj.
 - Se va acorda o atentie sporita la pozitionarea picioarelor macaralelor.
 - In betonul utilizat pentru realizarea infrastructurii se va adauga aditiv special de impermeabilizare.
 - Solutia de fundare va fi confirmata de catre elaboratorul studiului geotehnic.
 - Terenul de fundare va fi confirmat de catre un inginer geotehnician.

STAMPURI:
 SIOIAN V. VALERIU
 ROMANIA
 NR. 1338
 INGENIER
 SIGURANTA SI CALITATEA
 INGENIER
 ROBERT TEHLIE

REV3	DATA3	M3	INCLINARE
REV2	DATA2	M2	PLAN ARMARE
REV1	DATA1	M1	PLAN ARMARE
REV.	DATA	MOTIVUL	

NUME PROIECT / PROJECT NAME: Modernizarea si reabilitarea energetica a Centrului de pregatire si refacere/recuperare a capacitatii de munca Diana Satmaru, Mangalia judetului Constanta

ADRESA PROIECT / PROJECT ADDRESS: Mangalia, strada Sarmar, nr. 2-20, NC92390, NC92391, NC92393

PROIECTANT GENERAL / GENERAL DESIGNER: S.C. SINGUR STRUCTURAL ENGINEERING SRL, Mangalia, nr. 1A, Sector 4, Bucuresti

PROIECTANT STRUCTIONAL / STRUCTURAL DESIGNER: S.C. SINGUR STRUCTURAL ENGINEERING SRL, Mangalia, nr. 1A, Sector 4, Bucuresti

PROIECTANT / DESIGNER: ing. Burciu Stefan

COORDINATOR / COORDINATOR: ing. Andrei Nethiu

VERIFICATOR / CHECKER: ing. Burciu Stefan

SCARA / SCALE: 1:100 / 1:20

DATA / DATE: 03.2025

FAZA / PHASE: P.T.

PLAN NR.: 014