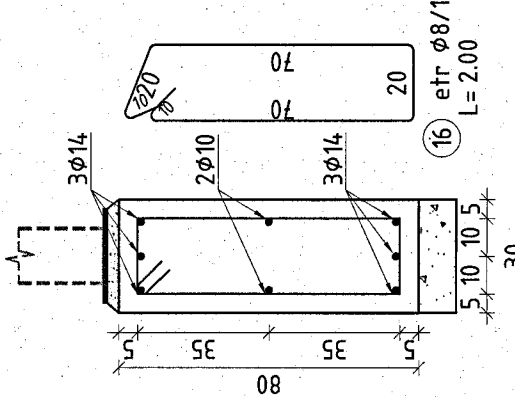
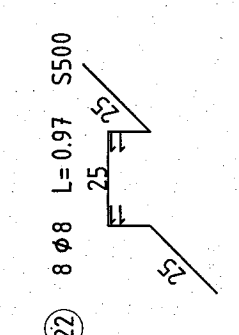


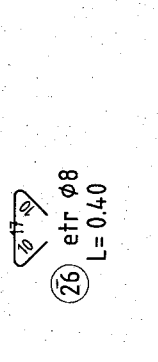
Secțiune 1-1
Armare fundație perimetrală
Scara 1:20



Detaliu capre baza
Zbuc/mp
Scara 1:25

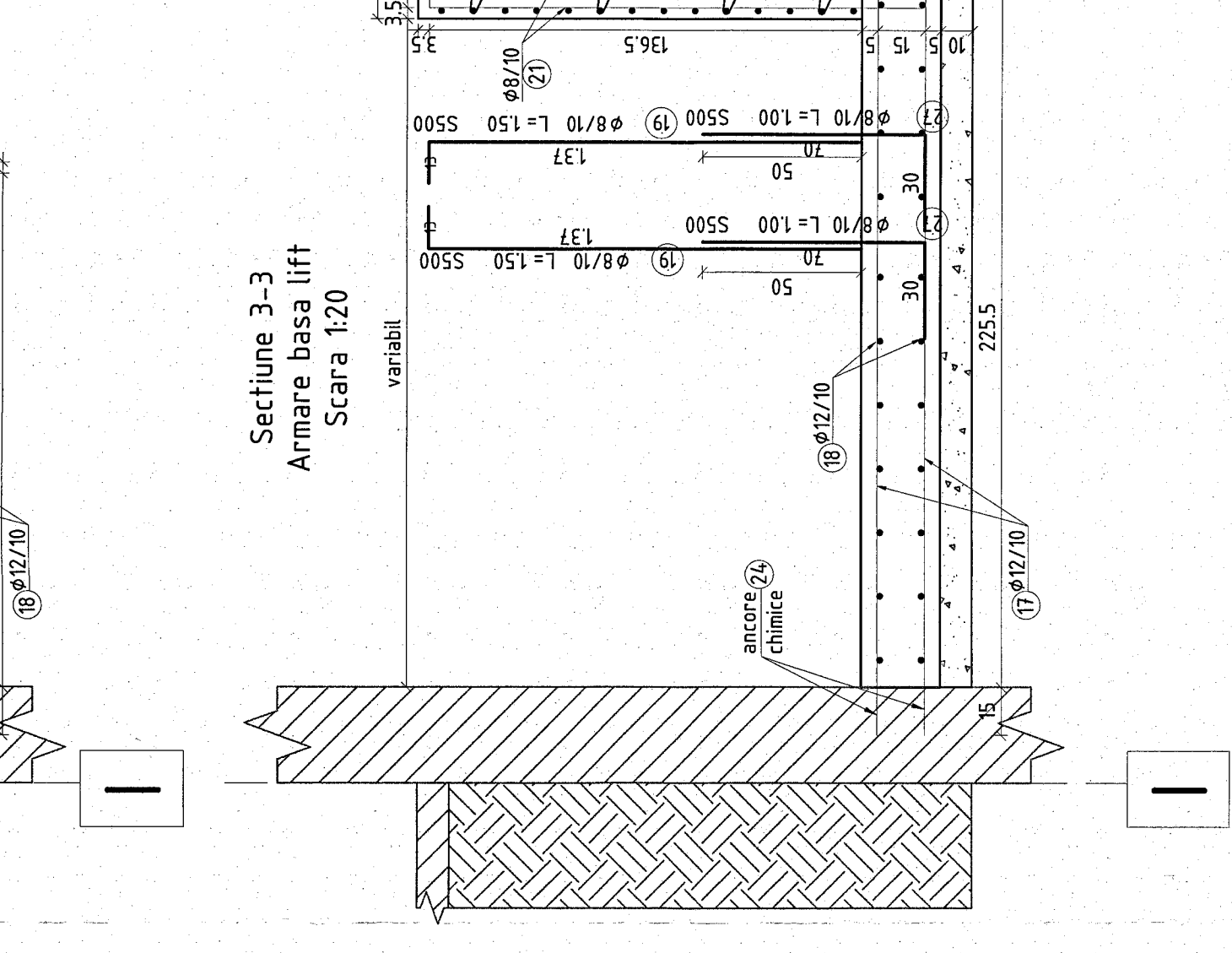
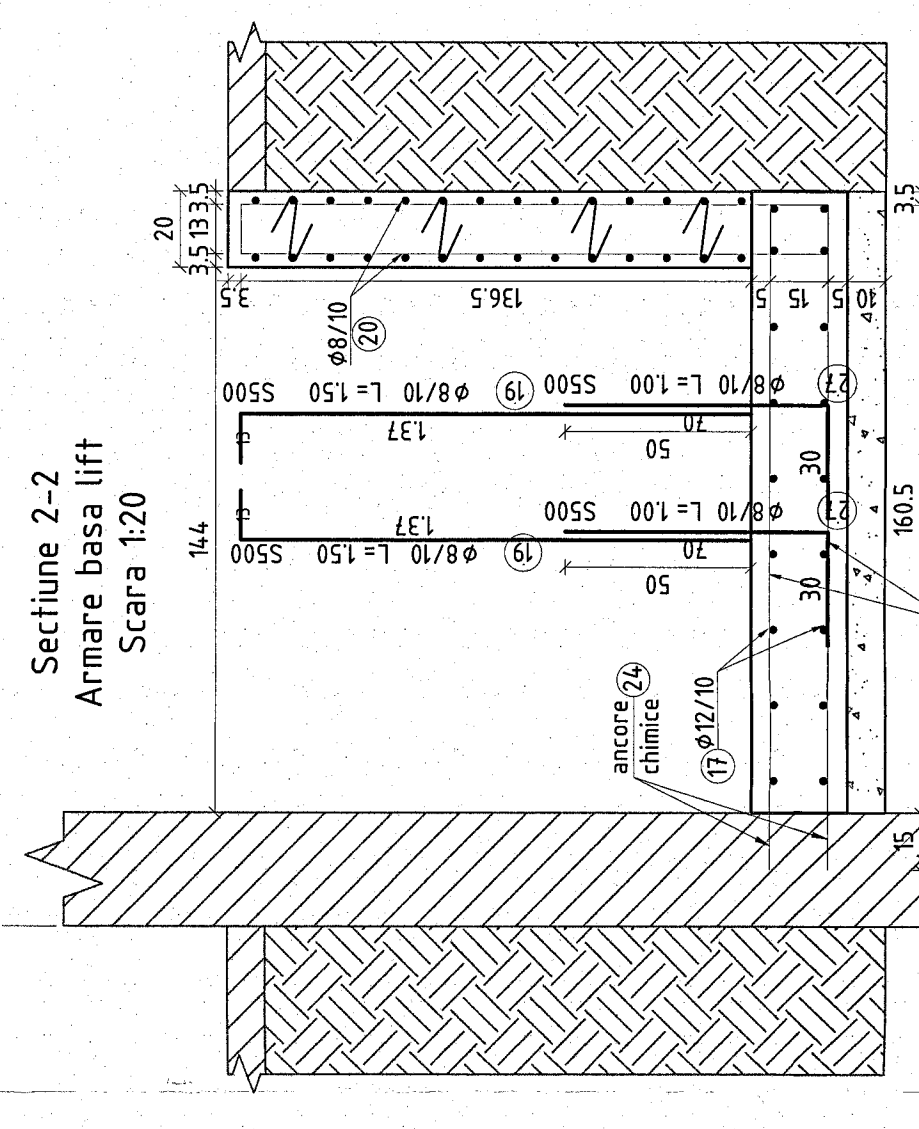
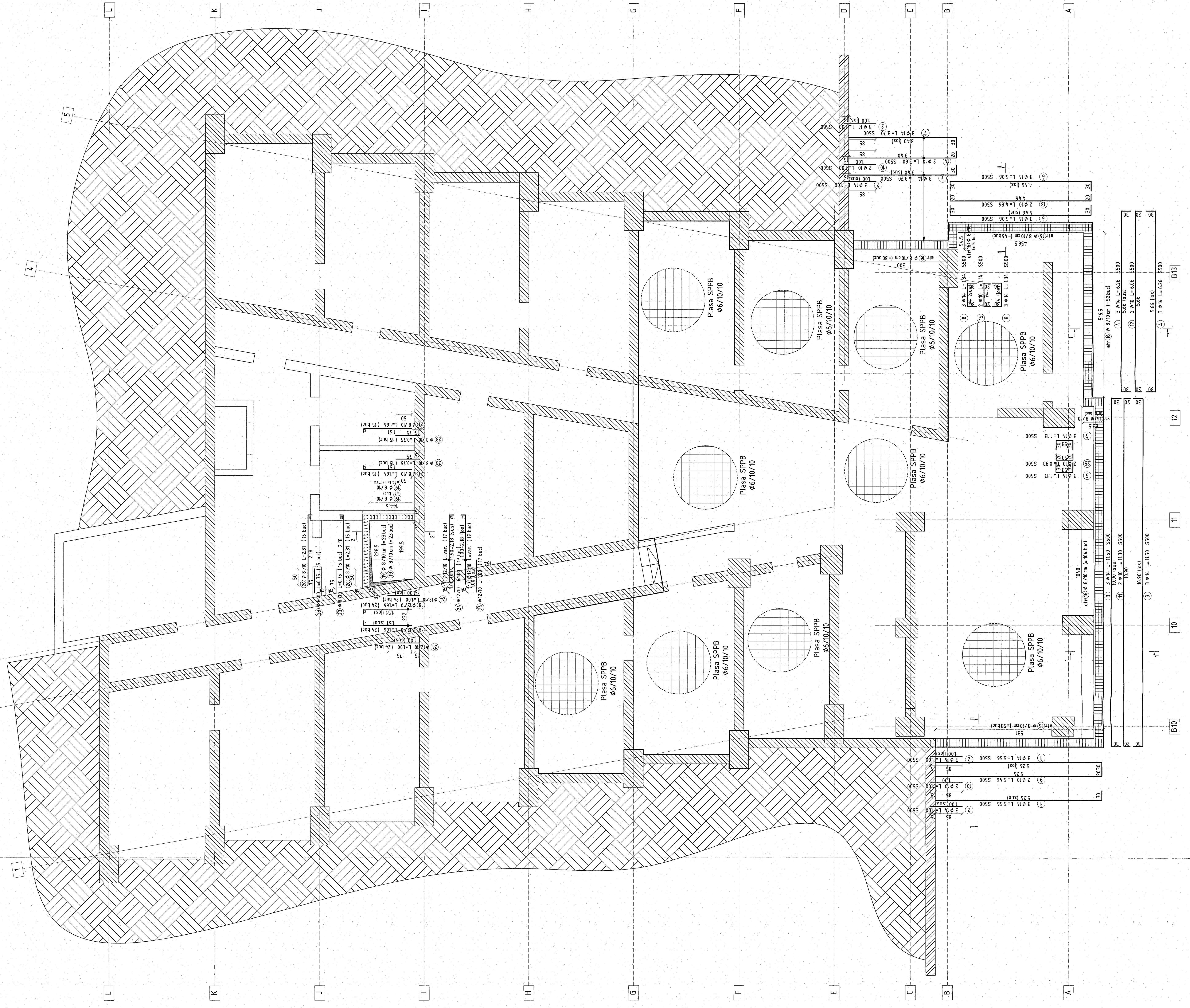


Detaliu aștrăz peretii 20cm
4buc./mp
Scara 1:20

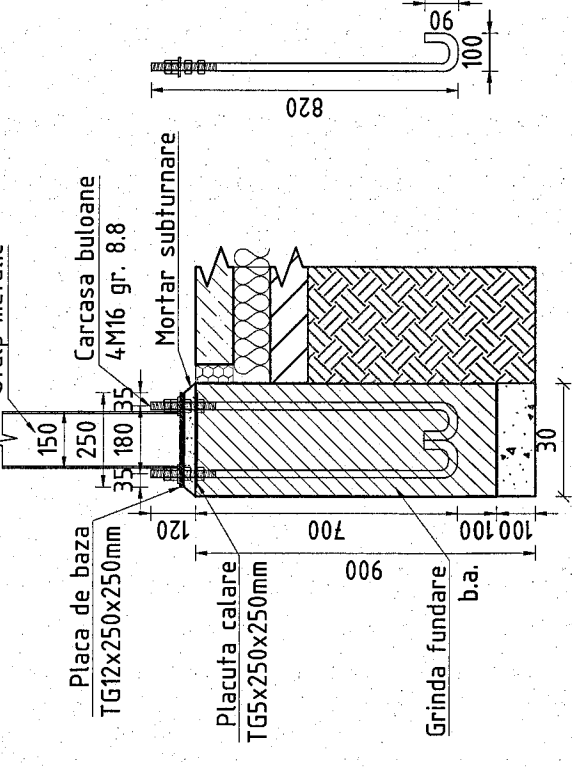


NOI	DESCRIȚIE	UNITATE	CANTITATE
1	Plasa SPPB Ø6/10/10	m ²	120.00
2	Plasa SPPB Ø6/10/10	m ²	120.00
3	Plasa SPPB Ø6/10/10	m ²	120.00
4	Plasa SPPB Ø6/10/10	m ²	120.00
5	Plasa SPPB Ø6/10/10	m ²	120.00
6	Plasa SPPB Ø6/10/10	m ²	120.00
7	Plasa SPPB Ø6/10/10	m ²	120.00
8	Plasa SPPB Ø6/10/10	m ²	120.00
9	Plasa SPPB Ø6/10/10	m ²	120.00
10	Plasa SPPB Ø6/10/10	m ²	120.00
11	Plasa SPPB Ø6/10/10	m ²	120.00
12	Plasa SPPB Ø6/10/10	m ²	120.00
13	Plasa SPPB Ø6/10/10	m ²	120.00
14	Plasa SPPB Ø6/10/10	m ²	120.00
15	Plasa SPPB Ø6/10/10	m ²	120.00
16	Plasa SPPB Ø6/10/10	m ²	120.00
17	Plasa SPPB Ø6/10/10	m ²	120.00
18	Plasa SPPB Ø6/10/10	m ²	120.00
19	Plasa SPPB Ø6/10/10	m ²	120.00
20	Plasa SPPB Ø6/10/10	m ²	120.00
21	Plasa SPPB Ø6/10/10	m ²	120.00
22	Plasa SPPB Ø6/10/10	m ²	120.00
23	Plasa SPPB Ø6/10/10	m ²	120.00
24	Plasa SPPB Ø6/10/10	m ²	120.00
25	Plasa SPPB Ø6/10/10	m ²	120.00
26	Plasa SPPB Ø6/10/10	m ²	120.00
27	Plasa SPPB Ø6/10/10	m ²	120.00
28	Plasa SPPB Ø6/10/10	m ²	120.00
29	Plasa SPPB Ø6/10/10	m ²	120.00
30	Plasa SPPB Ø6/10/10	m ²	120.00
31	Plasa SPPB Ø6/10/10	m ²	120.00
32	Plasa SPPB Ø6/10/10	m ²	120.00
33	Plasa SPPB Ø6/10/10	m ²	120.00
34	Plasa SPPB Ø6/10/10	m ²	120.00
35	Plasa SPPB Ø6/10/10	m ²	120.00
36	Plasa SPPB Ø6/10/10	m ²	120.00
37	Plasa SPPB Ø6/10/10	m ²	120.00
38	Plasa SPPB Ø6/10/10	m ²	120.00
39	Plasa SPPB Ø6/10/10	m ²	120.00
40	Plasa SPPB Ø6/10/10	m ²	120.00
41	Plasa SPPB Ø6/10/10	m ²	120.00
42	Plasa SPPB Ø6/10/10	m ²	120.00
43	Plasa SPPB Ø6/10/10	m ²	120.00
44	Plasa SPPB Ø6/10/10	m ²	120.00
45	Plasa SPPB Ø6/10/10	m ²	120.00
46	Plasa SPPB Ø6/10/10	m ²	120.00
47	Plasa SPPB Ø6/10/10	m ²	120.00
48	Plasa SPPB Ø6/10/10	m ²	120.00
49	Plasa SPPB Ø6/10/10	m ²	120.00
50	Plasa SPPB Ø6/10/10	m ²	120.00
51	Plasa SPPB Ø6/10/10	m ²	120.00
52	Plasa SPPB Ø6/10/10	m ²	120.00
53	Plasa SPPB Ø6/10/10	m ²	120.00
54	Plasa SPPB Ø6/10/10	m ²	120.00
55	Plasa SPPB Ø6/10/10	m ²	120.00
56	Plasa SPPB Ø6/10/10	m ²	120.00
57	Plasa SPPB Ø6/10/10	m ²	120.00
58	Plasa SPPB Ø6/10/10	m ²	120.00
59	Plasa SPPB Ø6/10/10	m ²	120.00
60	Plasa SPPB Ø6/10/10	m ²	120.00
61	Plasa SPPB Ø6/10/10	m ²	120.00
62	Plasa SPPB Ø6/10/10	m ²	120.00
63	Plasa SPPB Ø6/10/10	m ²	120.00
64	Plasa SPPB Ø6/10/10	m ²	120.00
65	Plasa SPPB Ø6/10/10	m ²	120.00
66	Plasa SPPB Ø6/10/10	m ²	120.00
67	Plasa SPPB Ø6/10/10	m ²	120.00
68	Plasa SPPB Ø6/10/10	m ²	120.00
69	Plasa SPPB Ø6/10/10	m ²	120.00
70	Plasa SPPB Ø6/10/10	m ²	120.00
71	Plasa SPPB Ø6/10/10	m ²	120.00
72	Plasa SPPB Ø6/10/10	m ²	120.00
73	Plasa SPPB Ø6/10/10	m ²	120.00
74	Plasa SPPB Ø6/10/10	m ²	120.00
75	Plasa SPPB Ø6/10/10	m ²	120.00
76	Plasa SPPB Ø6/10/10	m ²	120.00
77	Plasa SPPB Ø6/10/10	m ²	120.00
78	Plasa SPPB Ø6/10/10	m ²	120.00
79	Plasa SPPB Ø6/10/10	m ²	120.00
80	Plasa SPPB Ø6/10/10	m ²	120.00
81	Plasa SPPB Ø6/10/10	m ²	120.00
82	Plasa SPPB Ø6/10/10	m ²	120.00
83	Plasa SPPB Ø6/10/10	m ²	120.00
84	Plasa SPPB Ø6/10/10	m ²	120.00
85	Plasa SPPB Ø6/10/10	m ²	120.00
86	Plasa SPPB Ø6/10/10	m ²	120.00
87	Plasa SPPB Ø6/10/10	m ²	120.00
88	Plasa SPPB Ø6/10/10	m ²	120.00
89	Plasa SPPB Ø6/10/10	m ²	120.00
90	Plasa SPPB Ø6/10/10	m ²	120.00
91	Plasa SPPB Ø6/10/10	m ²	120.00
92	Plasa SPPB Ø6/10/10	m ²	120.00
93	Plasa SPPB Ø6/10/10	m ²	120.00
94	Plasa SPPB Ø6/10/10	m ²	120.00
95	Plasa SPPB Ø6/10/10	m ²	120.00
96	Plasa SPPB Ø6/10/10	m ²	120.00
97	Plasa SPPB Ø6/10/10	m ²	120.00
98	Plasa SPPB Ø6/10/10	m ²	120.00
99	Plasa SPPB Ø6/10/10	m ²	120.00
100	Plasa SPPB Ø6/10/10	m ²	120.00

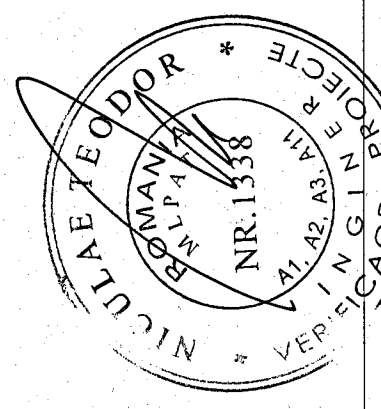
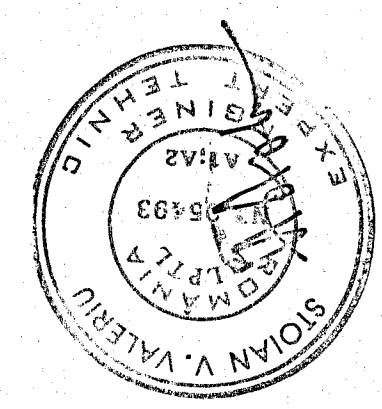
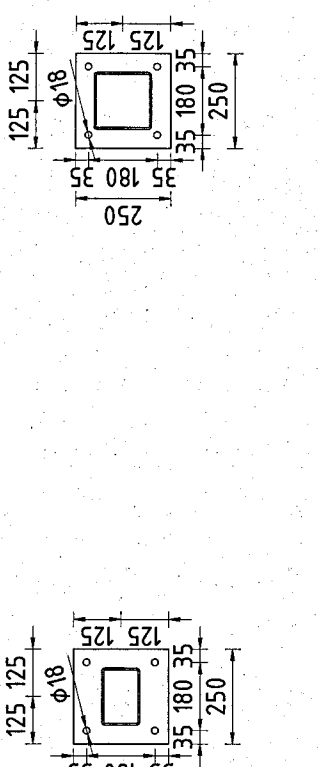
Plan armare Grinda de fundare, Pardoseala și Baza lift
Scara 1:50



Secțiune aparat de reazem
montant tambur
Scara 1:20



Detaliu aparat de reazem
montant tambur
Scara 1:20



NOTĂ:
- Proiectul este în conformanță cu normele în vigoare.
- Se va realiza o fundație pe șanțuri.
- În terenurile cu apă subterană se va realiza o fundație pe șanțuri.
- Se va realiza o fundație pe șanțuri.
- Se va realiza o fundație pe șanțuri.

PROIECTANT: [Nume]
INGINER: [Nume]
ARHITECT: [Nume]