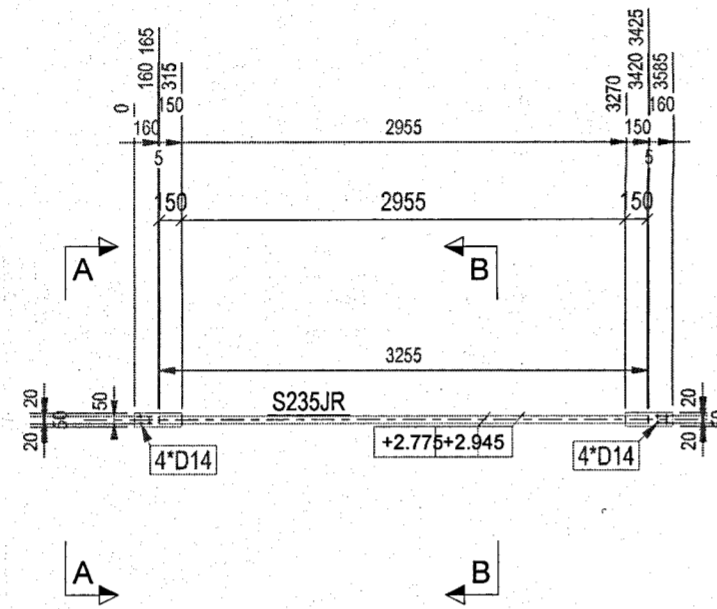
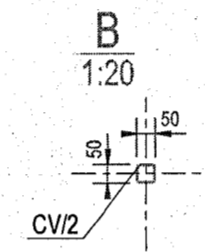
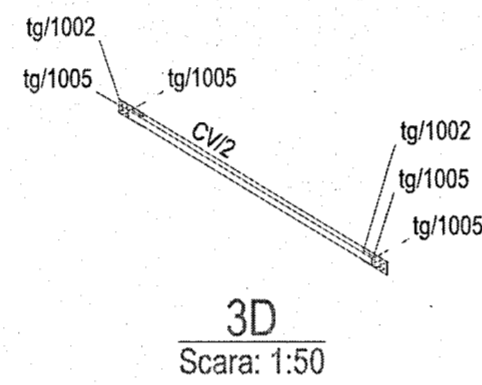
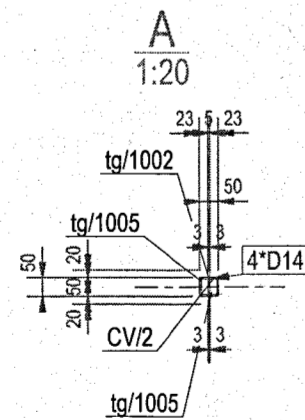
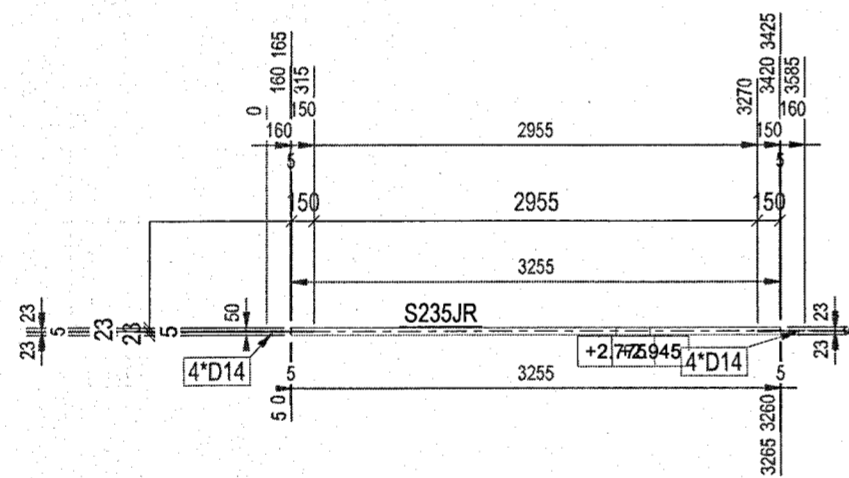


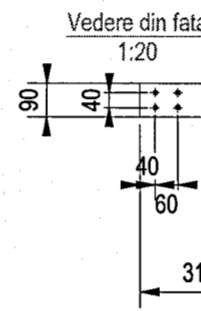
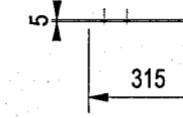
Vedere din fata  
1:50



Vedere de sus  
1:50

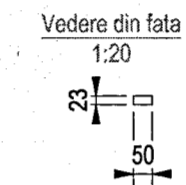
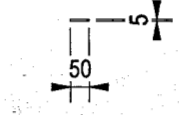


Vedere de jos  
1:20



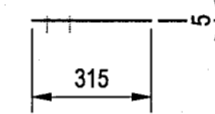
3D  
Scara: 1:20

Vedere de jos  
1:20

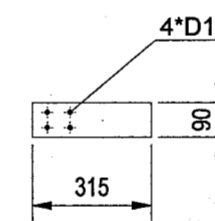


3D  
Scara: 1:20

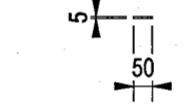
Vedere de sus  
1:20



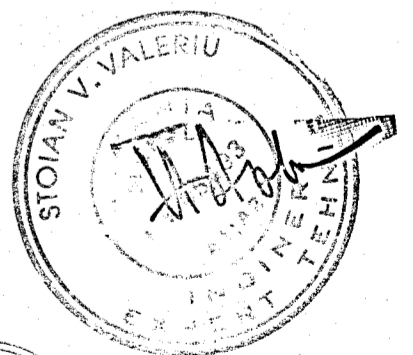
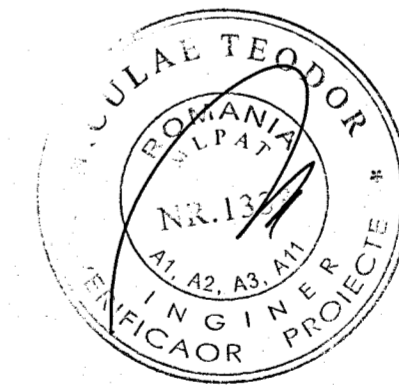
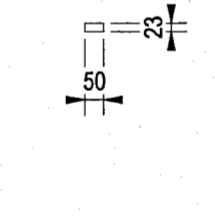
Vedere din spate  
1:20



Vedere de sus  
1:20



Vedere din spate  
1:20



NOTE GENERALE: Suduri in relief cu grosimea de cordon de 0.7\*t daca nu se specifica altfel.  
Nivel B de acceptare a sudurilor. Sudura pe toata suprafata de contact.

EXTRAS DE LAMINATE PT. ANSAMBLUL:						
		A-CV/2		1 BUC. NECESARE		
Pozitie	Profil	Material	No.	Lungime	Arie	Greutate
CV/2	CFRHS50X50X4	S235JR	1	3255	0.6	17.8
tg/1002	PL5*90	S235JR	2	315	0.1	1.1
tg/1005	PL5*23	S235JR	4	50	0.0	0.0
Total					0.7	20.2

**NEO** STRUCTURAL ENGINEERING

Proiectant structura: SC NEO STRUCTURAL ENGINEERING SRL  
consultanta, proiectare, expertizare structuri civile si industriale  
Adresa: str. Cetatii Veche, Nr. 6, Bl. 3/4, sc. 8, et. 7/8, Sec. 4, Bucuresti

Denumire proiect: Modernizarea si reabilitarea energetica a Centrului de pregatire si refacere/recuperare a capacitatii de munca Diana

nr. proiect: 03/2025  
Faza: P.T

Beneficiar: MINISTERUL AFACERILOR INTERNE  
Adresa: Judet Constanta, mun. Mangalia, statiunea Saturn, strada Greenpeace, nr. 2-20, MCI

Sef proiect: Ing. Burciu Stefan  
Proiectat: Ing. Burciu Stefan  
Desenat: Ing. Ardelean Adrian  
Denumire plansa: Ansamblul [A-CV.2] Tunel restaurat

Scara: 1:20 1:50  
Rev.: 0 Data: [A-CV.2]