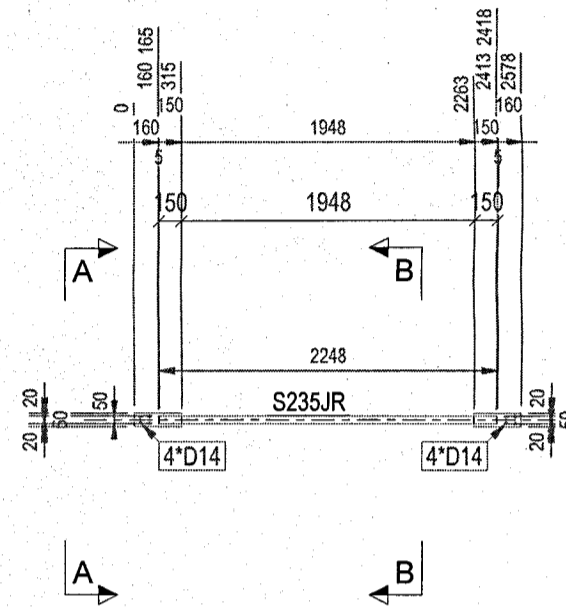
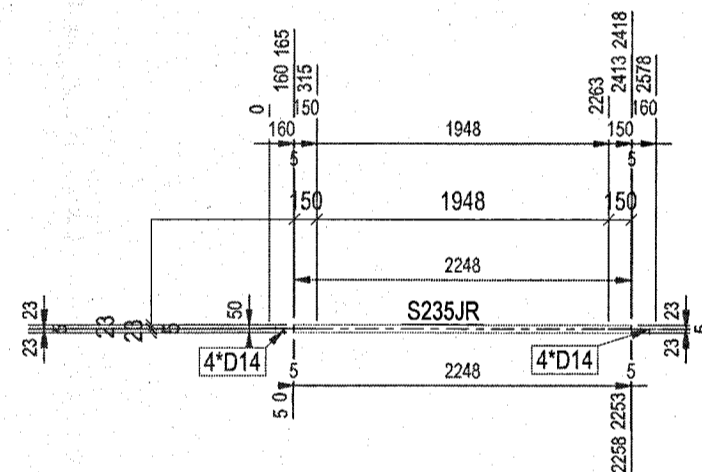


POZITIE PE AXE	
A-CV/1	2A-2B/2.1-B
A-CV/1	2A-2B/2.2-2

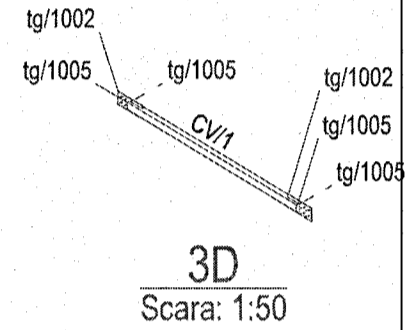
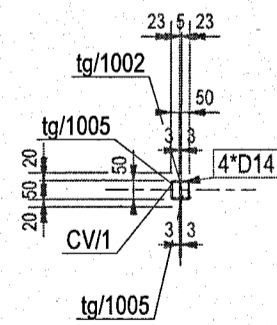
Vedere din fata  
1:50



Vedere de sus  
1:50

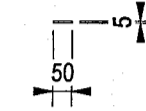


A  
1:20

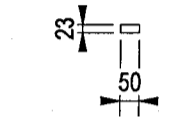


3D  
Scara: 1:50

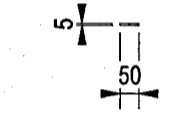
Vedere de jos  
1:20



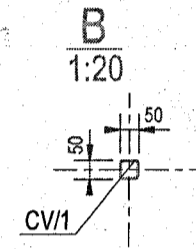
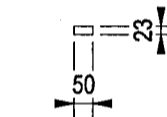
Vedere din fata  
1:20



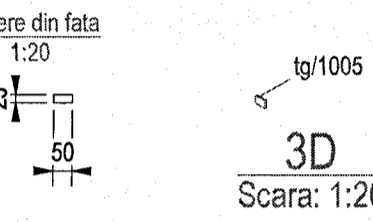
Vedere de sus  
1:20



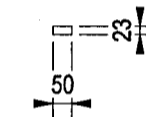
Vedere din spate  
1:20



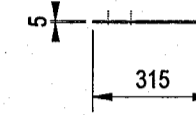
B  
1:20



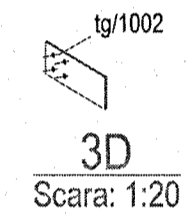
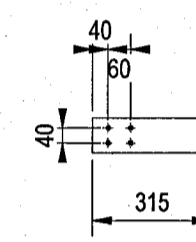
Vedere din spate  
1:20



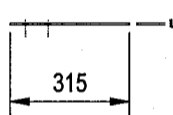
Vedere de jos  
1:20



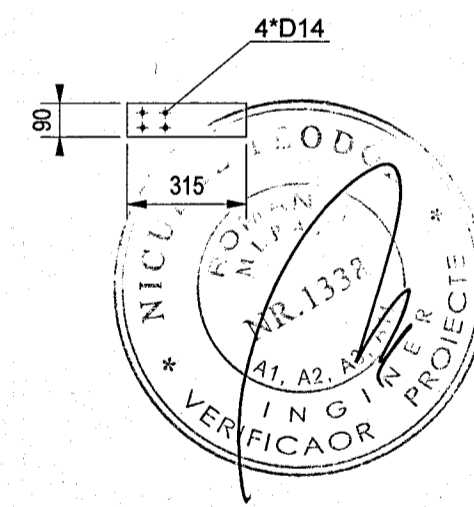
Vedere din fata  
1:20



Vedere de sus  
1:20



Vedere din spate  
1:20



Suduri in relief cu grosimea de cordon de 0.7\*t daca nu se specifica altfel.  
NOTE GENERALE: Nivel B de acceptare a sudurilor. Sudura pe toata suprafata de contact.

EXTRAS DE LAMINATE PT. ANSAMBLUL: A-CV/1 8 BUC. NECESARE

Pozitie	Profil	Material	No.	Lungime	Arie	Greutate
CV/1	CFRHS50X50X4	S235JR	1	2248	0.4	12.3
tg/1002	PL5*90	S235JR	2	315	0.1	1.1
tg/1005	PL5*23	S235JR	4	50	0.0	0.0
Total					0.6	14.7

<b>NEO</b> STRUCTURAL ENGINEERING SOCIETATEA COMERCIALA NEO STRUCTURAL ENGINEERING S.R.L. Adresa str. Căminului Vechi, Nr. 13, Sector 4, București	Proiectant structura:	SC NEO STRUCTURAL ENGINEERING SRL
	Beneficiar:	MINISTERUL AFACERILOR INTERNE
Denumire proiect:	Modernizarea și reabilitarea energetică a Centrului de pregătire și reabilitare/recuperare a capacității de muncă Diana	Nr. proiect: 03/2025
Adresa:	Județ Constanța, mun. Mangalia, stațiunea Saturn, strada Greenpeace, nr. 2-20, NCL	Faza: P.T
Sef proiect:	Ing. Burciu Stefan	
Proiectat:	Ing. Burciu Stefan	
Desenat:	Ing. Ardelean Adrian	
Denumire plansa:	Ansamblul	Tunel restaurat
[A-CV.1]		
Scara:	1:20 1:50	[A-CV.1]
Rev.:	0 Data:	