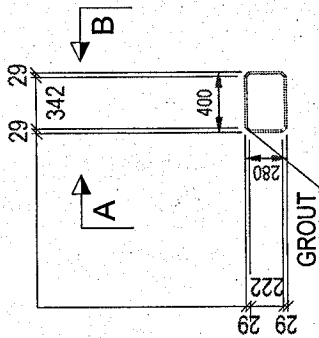
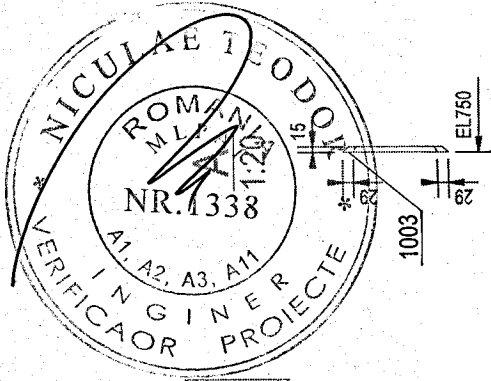


POZITIE PE AXE	
A/1	2A-2B/2.1-B
A/1	2A-2B/2.2-2
A/1	2A-2B/2.3
A/1	2A-2B/2.3-2
A/1	2A-2B/2.3'-
A/1	2A-2B/2.4'-
A/1	2B/2.4'-2.4

Vedere din fata
1:50



B
1:20



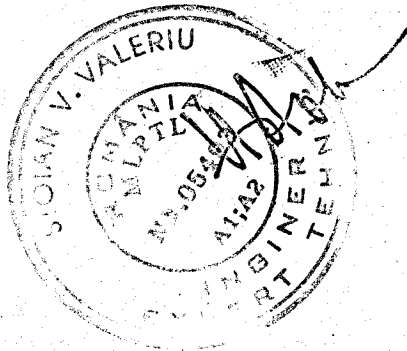
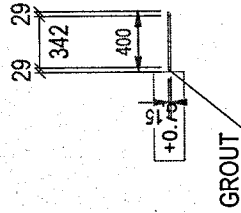
1003

3D

Scara: 1:50



Vedere de sus
1:50



Proiectant structural:
**SC NEO STRUCTURAL
ENGINEERING SRL**
consultanta, proiectare, expertizare
structuri civile si industriale
Adresa: str. Cetatea Veche, Nr. 3, Bl. 3/4, sc. 4, ap. 76, Sec. 4, Bucuresti

Denumire proiect: nr. proiect:
Modernizarea si reabilitarea energetica a Centrului de pregatire si
refacere/recuperare a capacitatii de munca Diana 03/2025
faza: P.T.

Beneficiar: **MINISTERUL AFACERILOR INTERNE**

Adresa: Judet Constanta, mun. Mangalia, statiunea Saturn, strada Greenport nr. 2-20, NCI

Sef proiect: Ing. Burciu Stefan

Proiectat: Ing. Burciu Stefan

Desenat: Ing. Ardelean Adrian

Denumire plansa: Ansamblul

[A.1]

Scara: 1:20 1:50

Rev.: 0 Data:

NOTE GENERALE: Suduri in relief cu grosimea de cordon de 0.7*t daca nu se specifica altfel.
Sudura pe toata suprafata de contact.

EXTRAS DE LAMINATE PT. ANSAMBLUL:		A/1	16	BUC. NECESARE		
Pozitie	Profil	Material	No.	Lungime	Arie	Greutate
1003	PL15*280	GROUT	1	400	0.2	0.0
			Total	0.2	0.0	0.0

Tunel restaurant

[A.1]