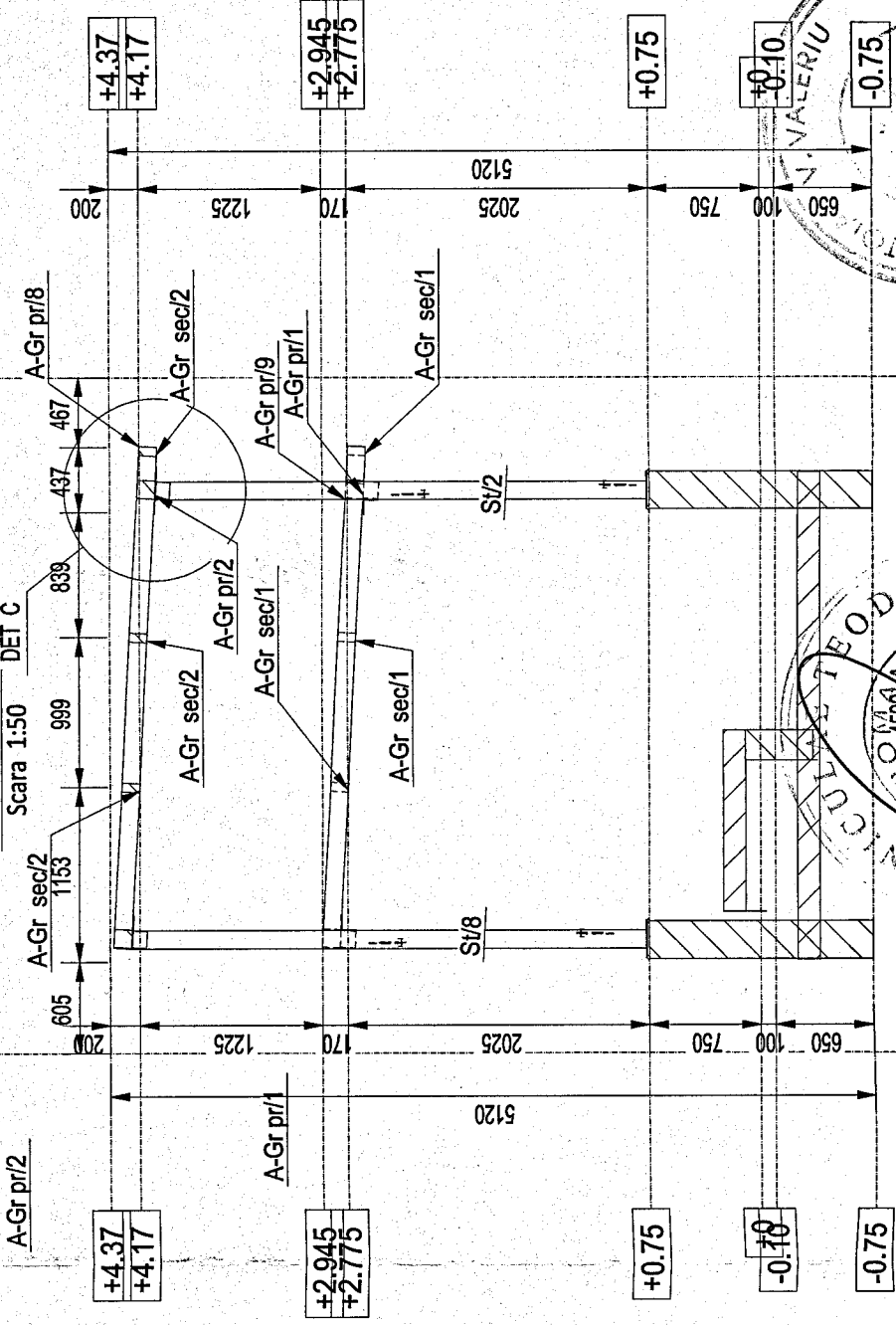


### GRID 2.2

Scara 1:50 DET C

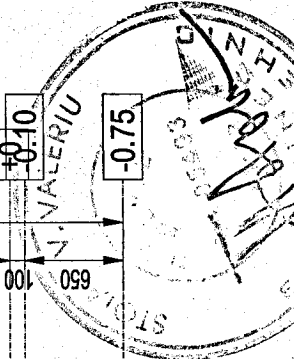


2A

2B

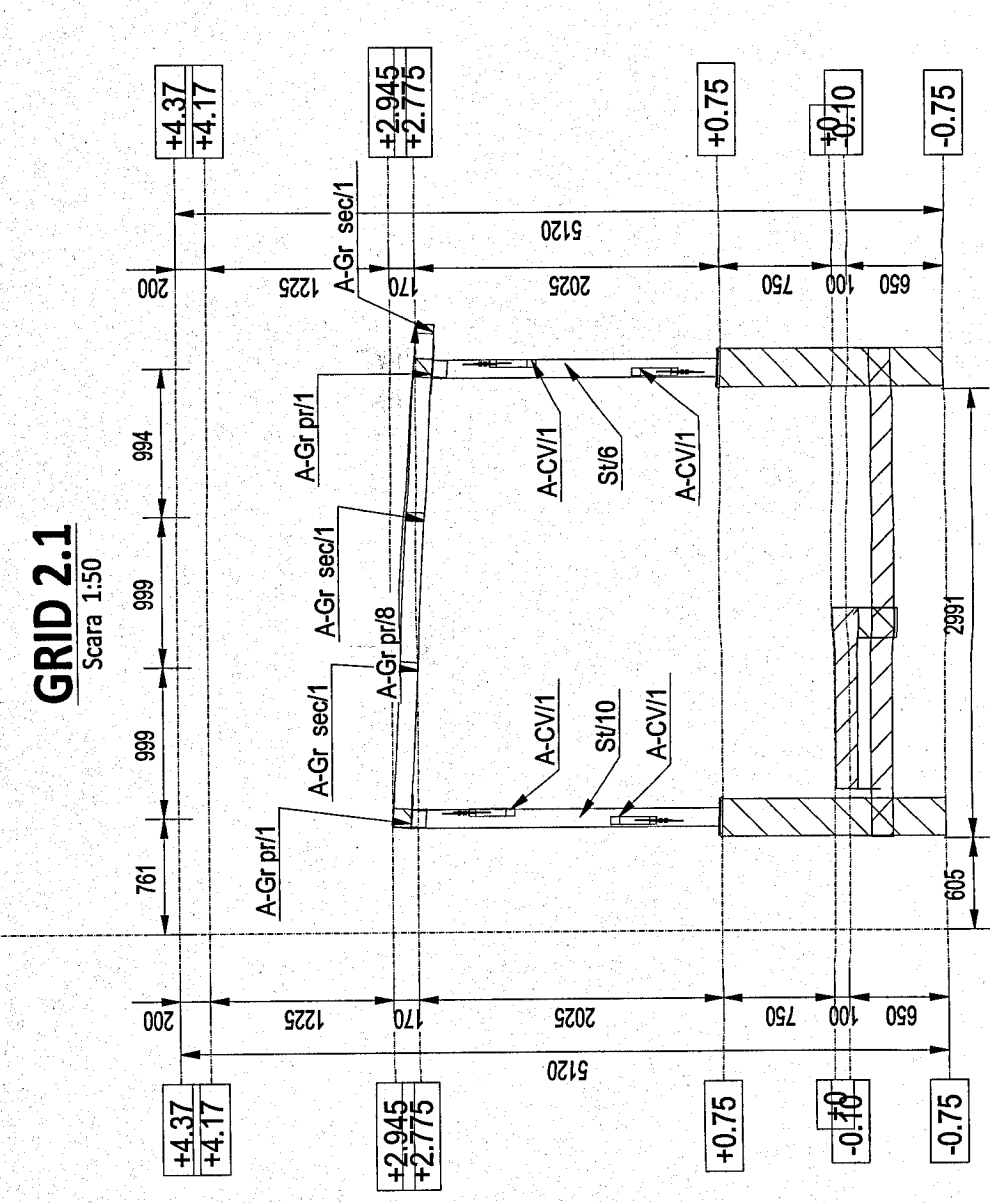
NOTE:

- Cotele se vor verifica pe santier. Se va anunta proiectantul in cazul unor diferente de cote intre proiect si situatia de pe santier.
- Se va acorda o deosebita atentie la realizarea fundatiilor pentru a se evita erorile de montaj.
- Se va acorda o atentie sporita la pozitionarea picioarelor macaralelor.
- In betonul utilizat pentru realizarea infrastructurii se va adauga aditiv special de impermeabilizare.
- Solutiile de fundare va fi confirmata de catre laboratorul studiului geotehnic.
- Terenul de fundare va fi confirmat de catre un inginer geotehnician.



### GRID 2.1

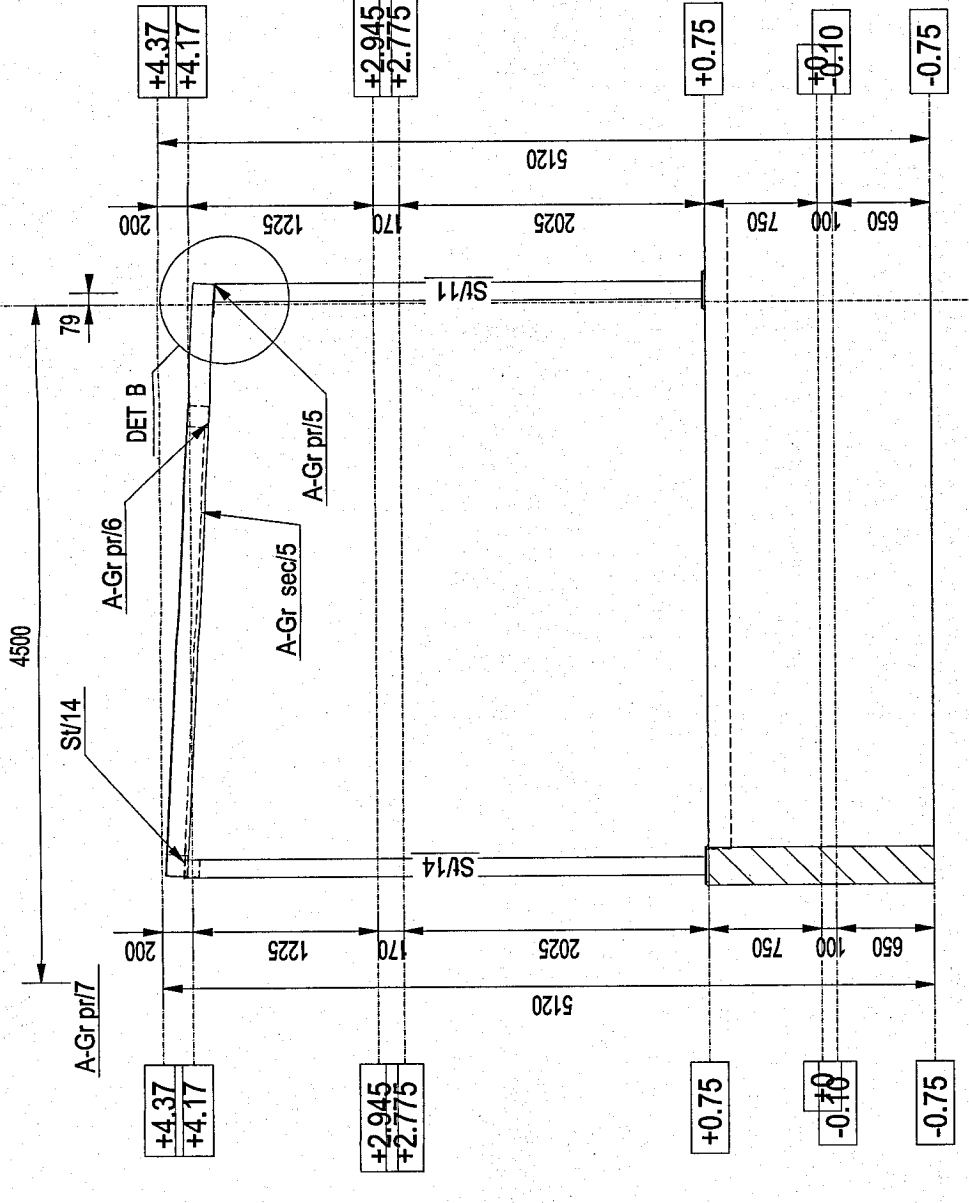
Scara 1:50



2A

### GRID 2.4

Scara 1:50



2B

PLANUL SE VA CITI IMPREUNA CU PLANURILE DE ARHITECTURA SI INSTALATIILE  
 PLANUL SE VA CITI IMPREUNA CU NOTELE TEHNLOGICE, PROIECTUL NU SE VA  
 EXECUTA FARA OBTINEREA AUTORIZATIEI DE CONSTRUIRE.

REV3	DATA3	M3	
REV2	DATA2	M2	
REV01	DATA1	M1	
REV.	DATA	MOTIVUL	

NUME PROIECT / PROJECT NAME:  
 Modernizarea si reabilitarea energetica a Centrului de pregatire si refacere/recuperare a capacitatii de munca Diana Saturn, Mangalia judetului Constanta

Judet Constanta, mun. Mangalia, statiunea Saturn, strada Greenport, nr. 2-2D, NC102305, NC02304, NC102303, NC102228

ADRESA PROIECT / PROJECT ADDRESS:

PROIECTANT GENERAL / GENERAL DESIGNER:  
 S.C. NEO STRUCTURAL ENGINEERING S.R.L.  
 Str. Graului, nr. 7A, Sector 4, Bucuresti  
 Tel: 0742.109.810 / 0722.306.514  
 EMAIL: stefan.burciu@neogrup.ro / angelica.burciu@neogrup.ro

PROIECTANT STRUCTURAL DESIGNER:  
 S.C. NEO STRUCTURAL ENGINEERING S.R.L.  
 Str. Graului, nr. 7A, Sector 4, Bucuresti  
 Tel: 0742.109.810 / 0722.306.514  
 EMAIL: stefan.burciu@neogrup.ro / angelica.burciu@neogrup.ro

PROIECTAT / DESIGNED: ing. Burciu Stefan

DESEMAT / DRAWN: ing. Ardelean Adrian

VERIFICAT / CHECKED: ing. Burciu Stefan

BENEFICIAR / CLIENT: MINISTERUL AFACERILOR INTERNE

TITLU PLANSĂ / PLAN NAME: Sectiuni Transversale tunel legatura hotel restaurant

SCARA / SCALE: 150

DATA / DATE: 03.2025

FAZA / PHASE: P.T.

COD PROIECT / PROJECT NO: 03/2025

REV: 00

PLAN NR: Rtu.03

420 mm x 297mm