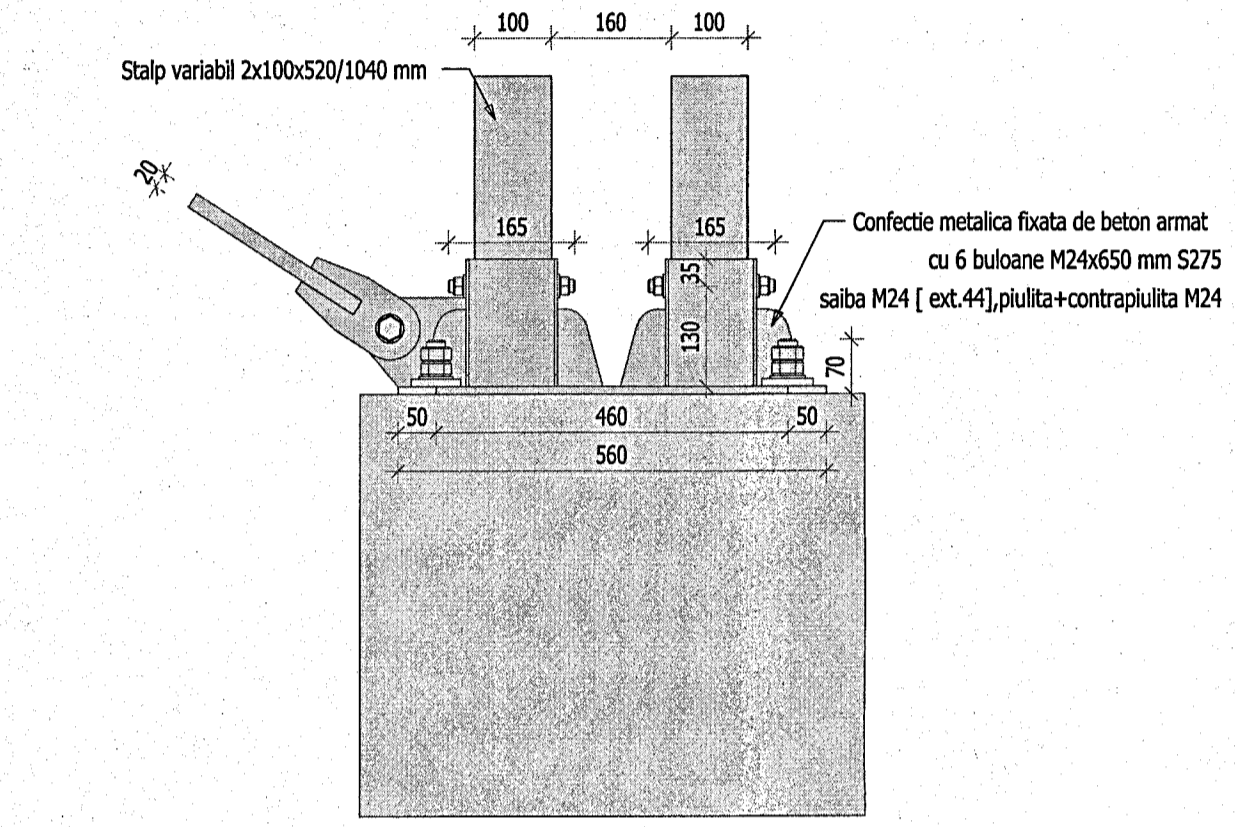
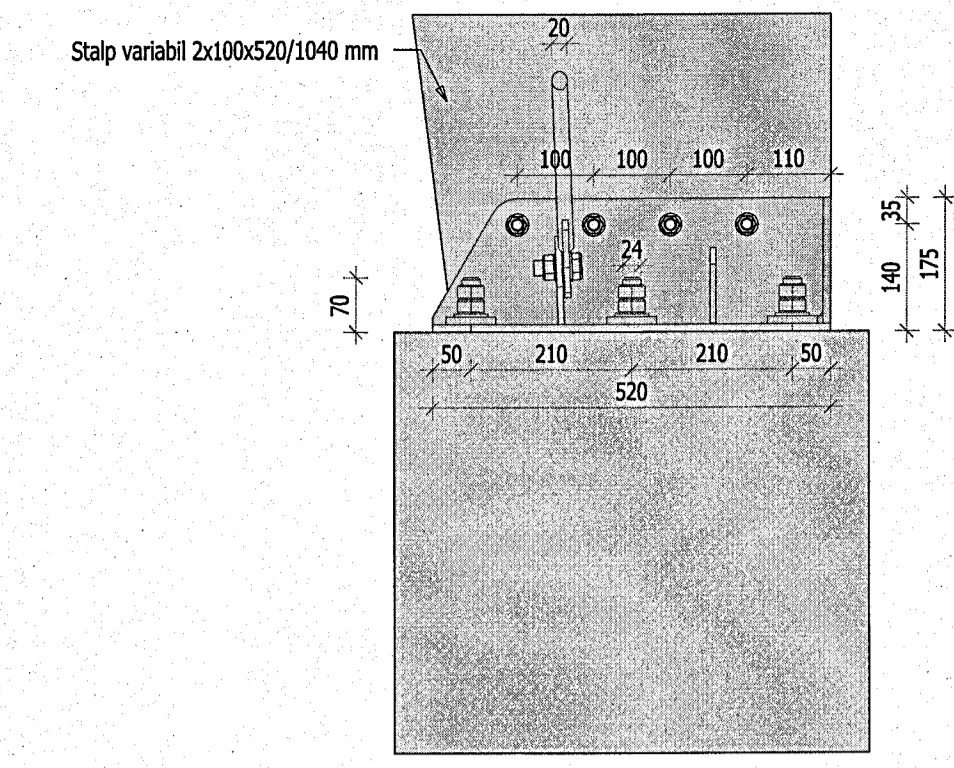


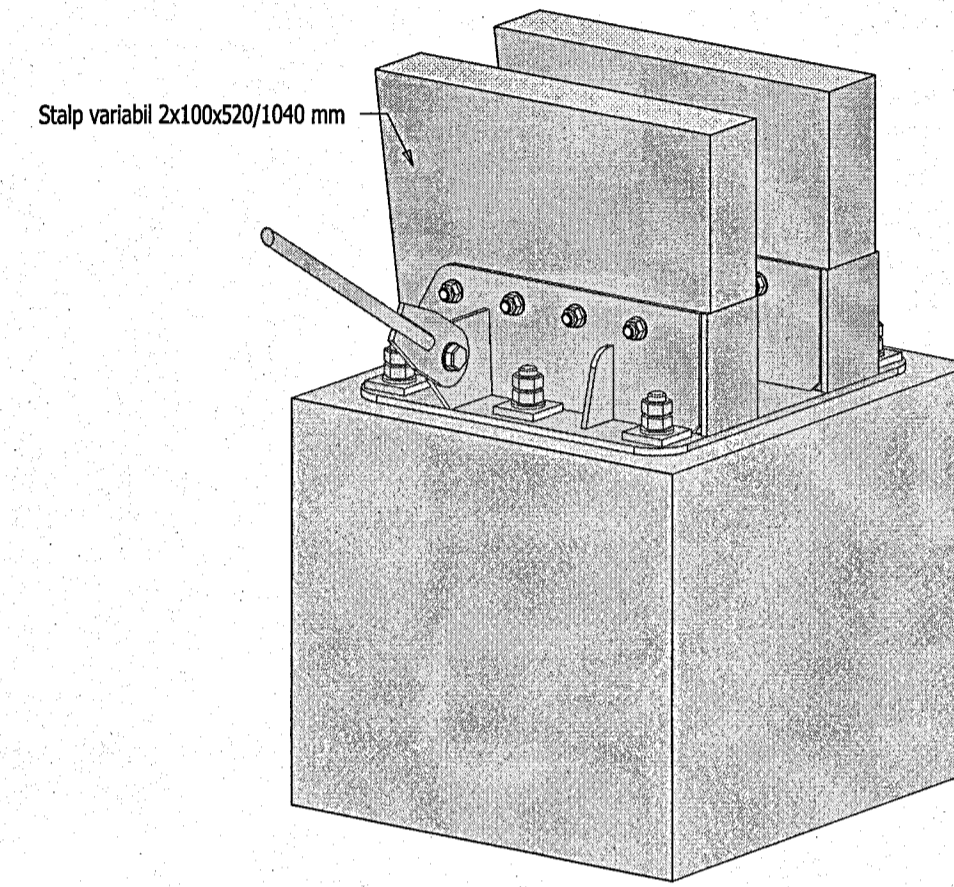
Vedere: Z
Scara: 1:10



Vedere: -Y'
Scara: 1:10

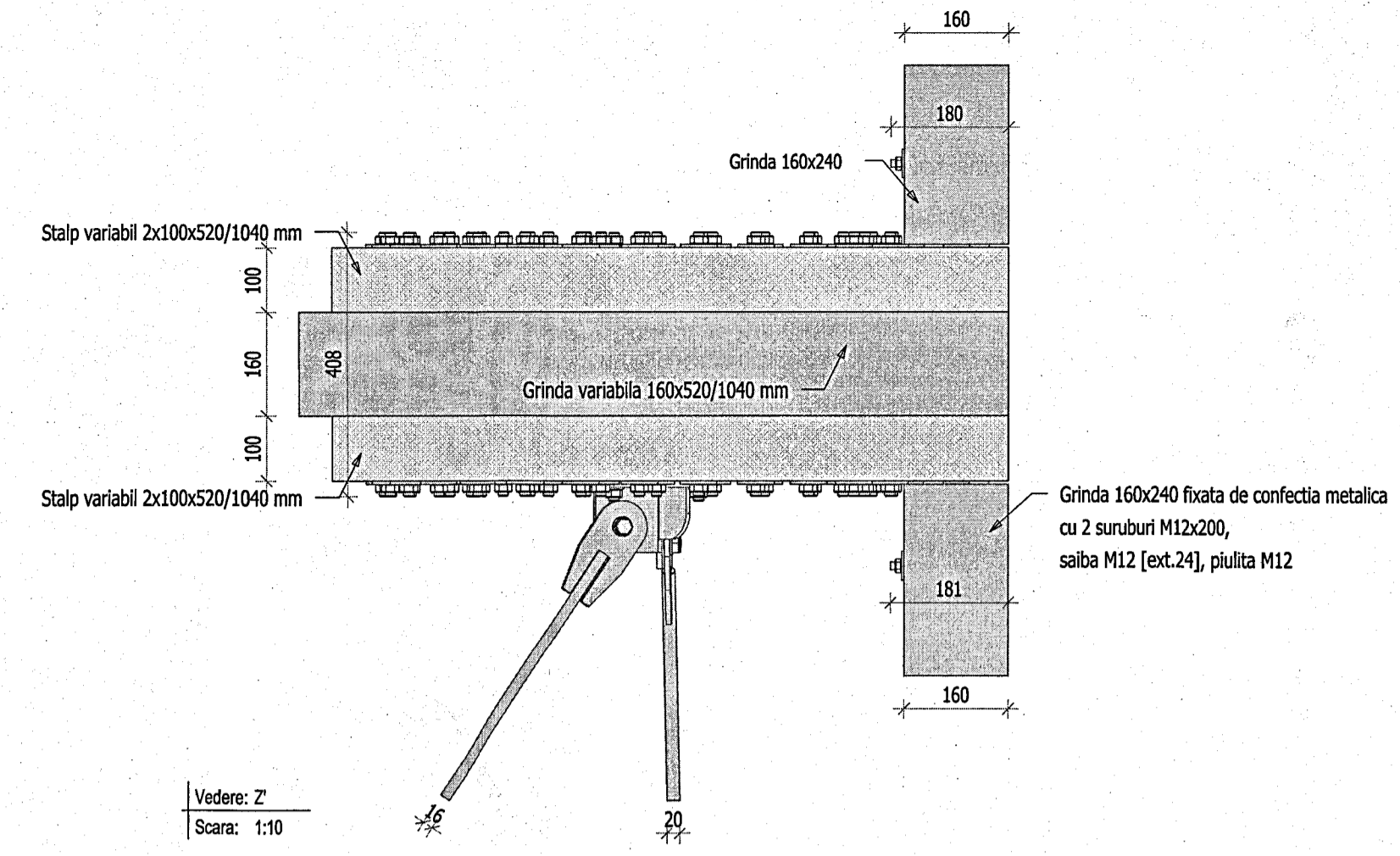


Vedere: X'
Scara: 1:10

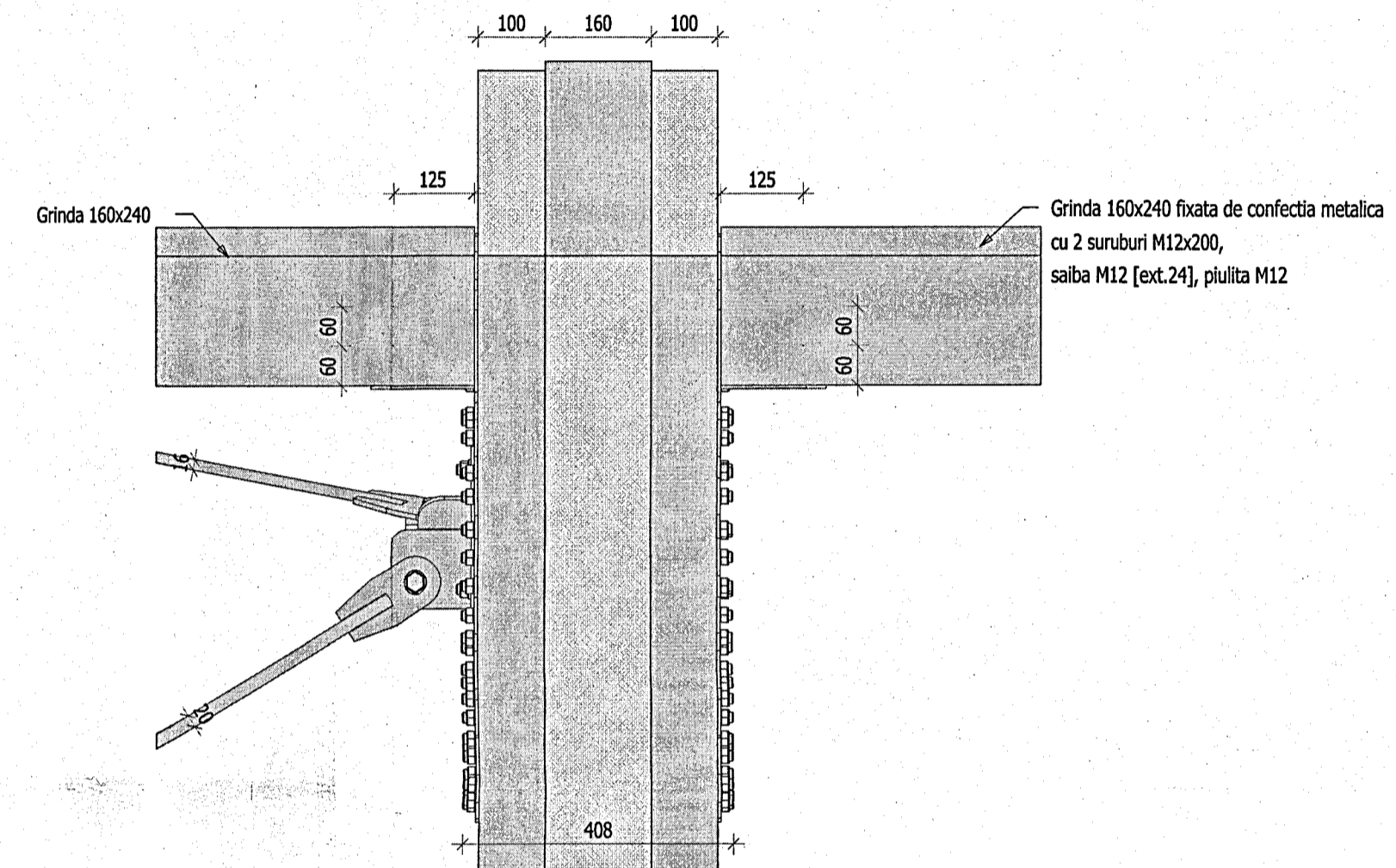


Vedere: Standard Axo'
Scara: 1:10

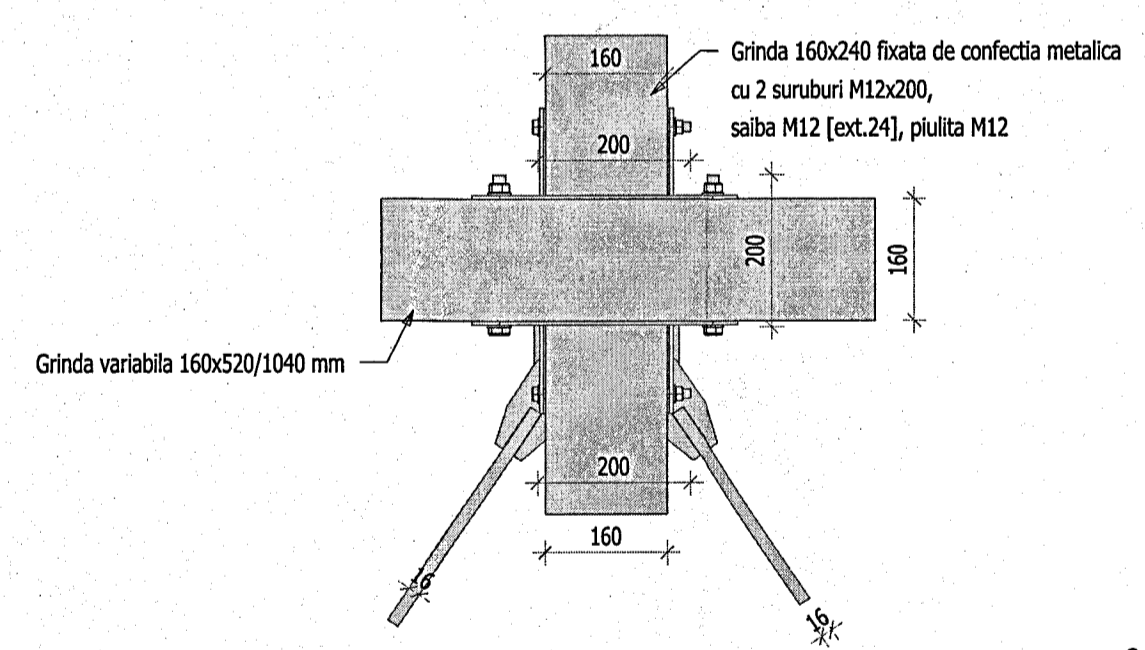
DETALIU 1



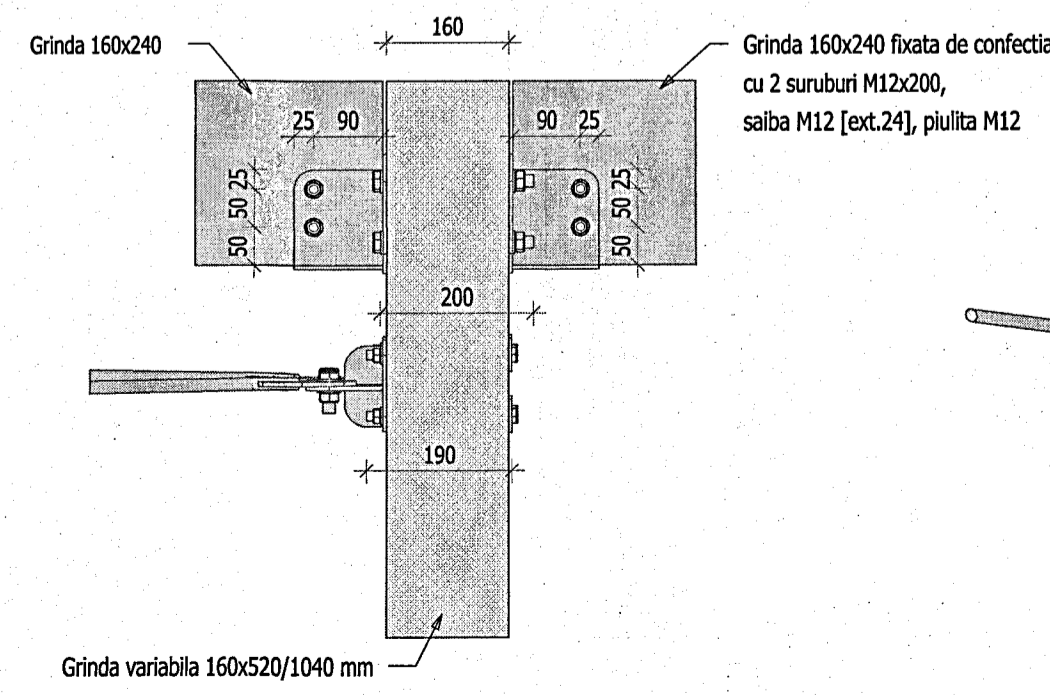
Vedere: Z
Scara: 1:10



Vedere: -Y'
Scara: 1:10

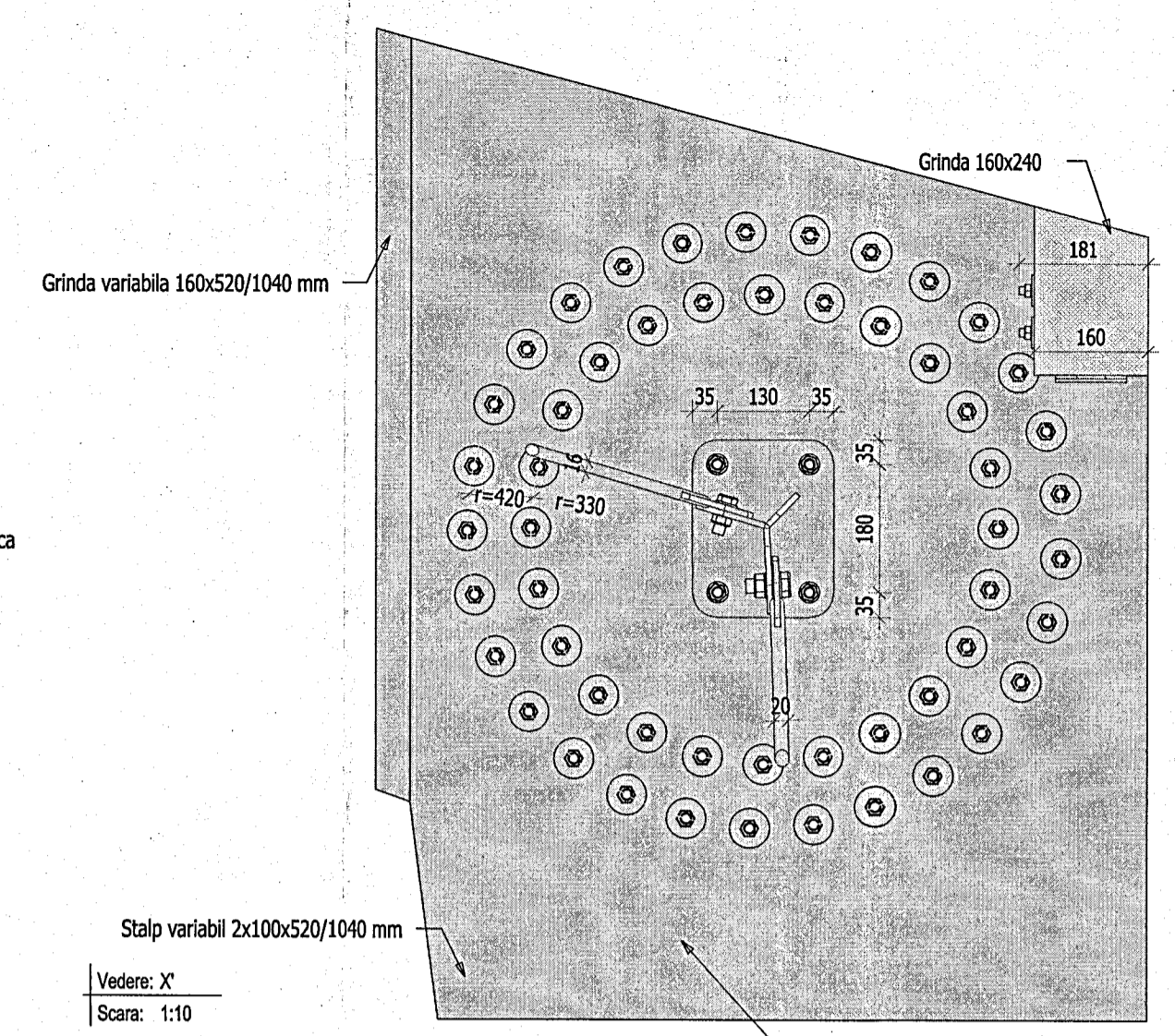


Vedere: Z
Scara: 1:10

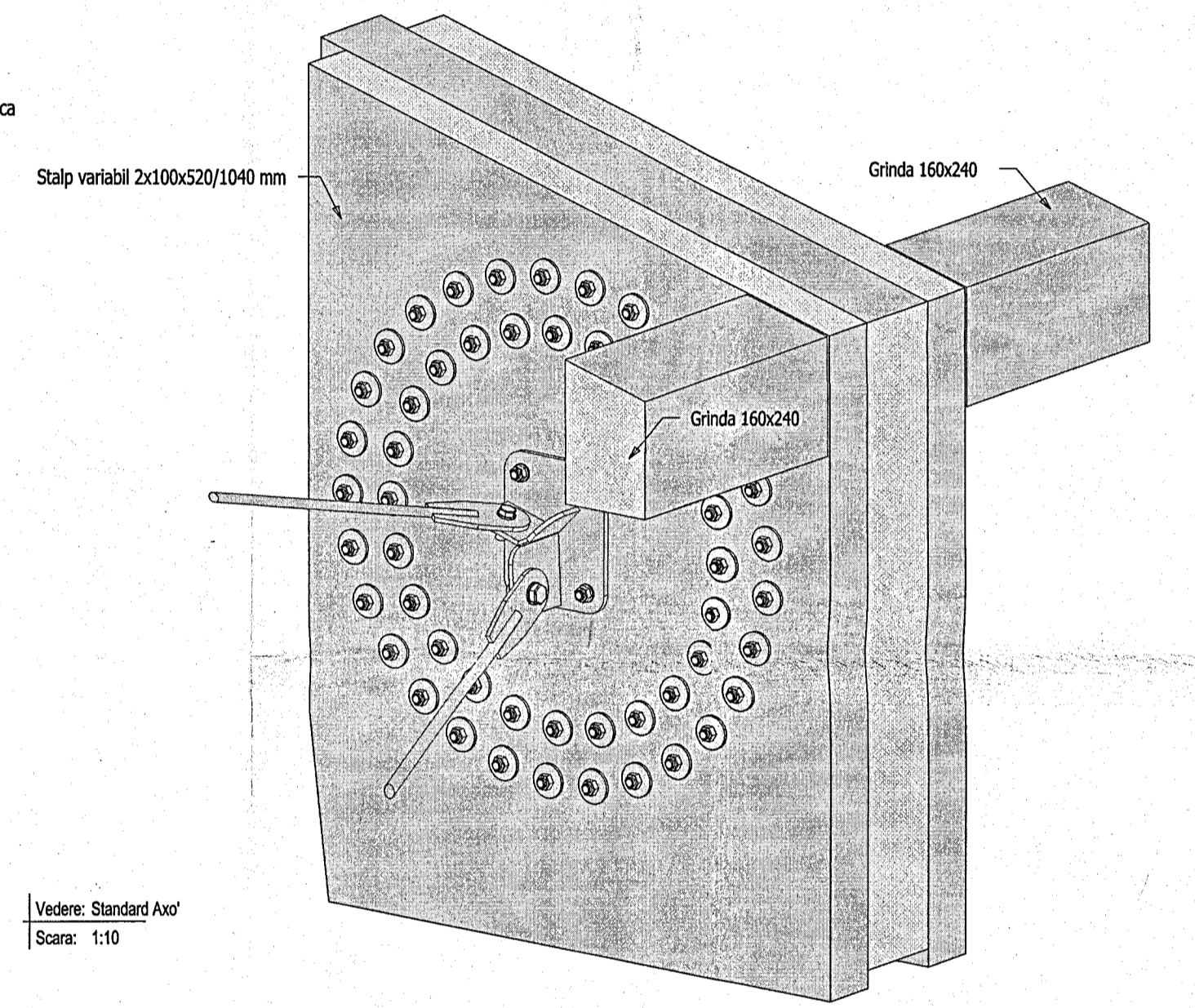


Vedere: -Y'
Scara: 1:10

DETALIU 2

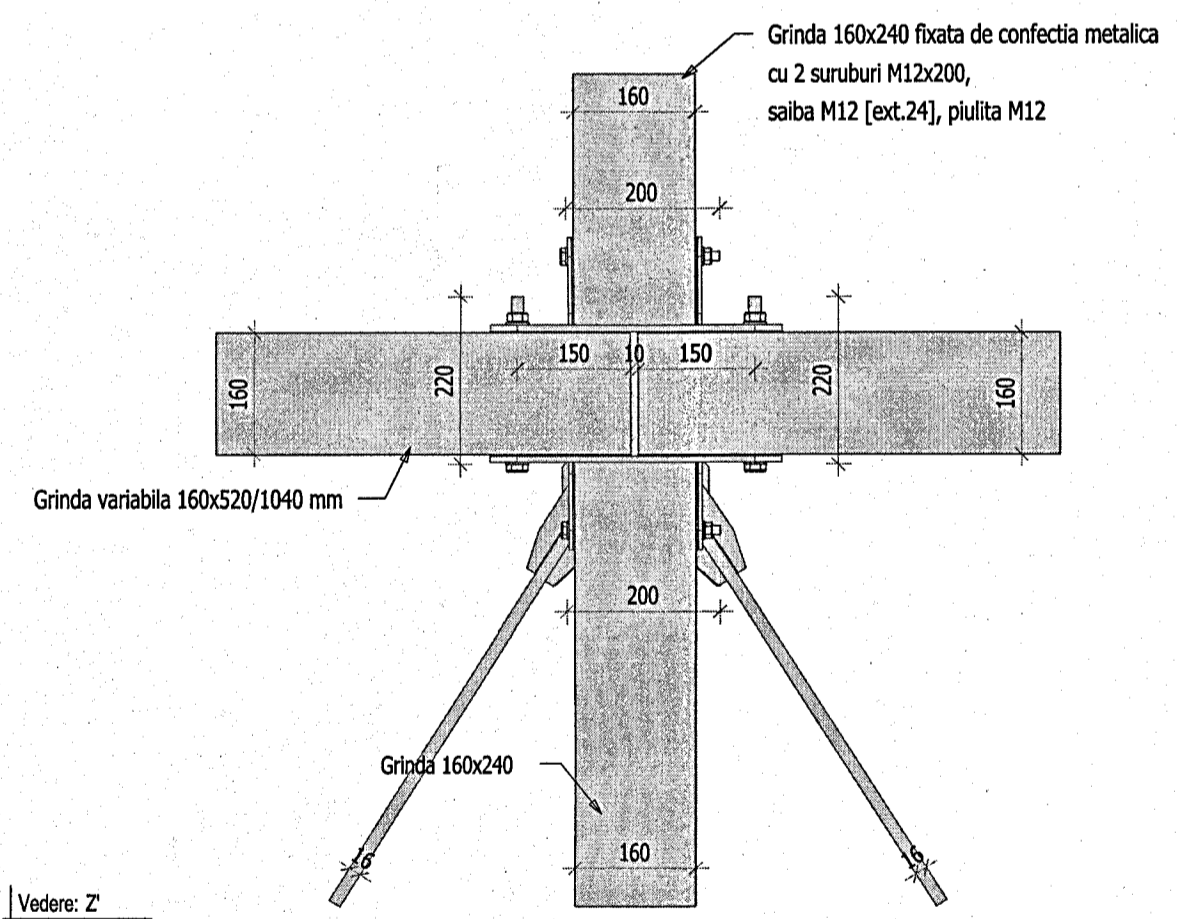


Vedere: X'
Scara: 1:10

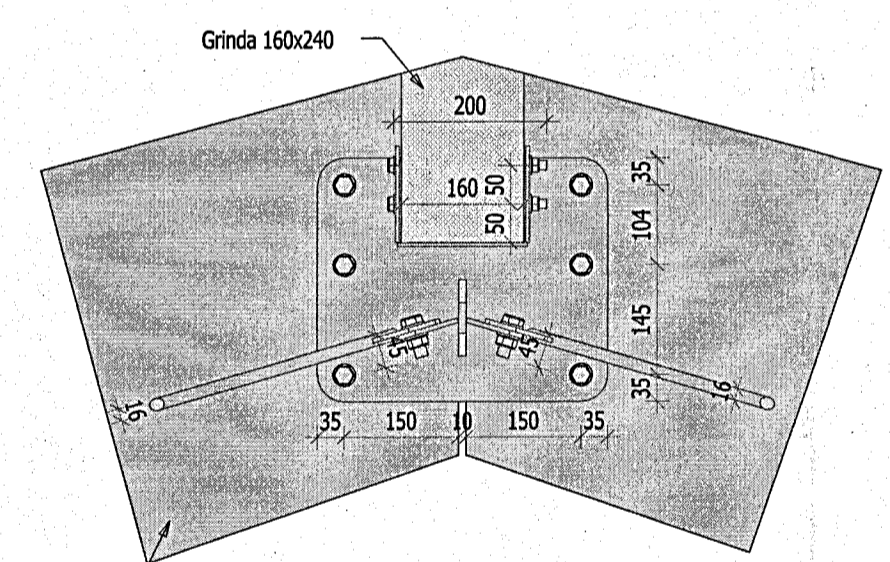


Vedere: Standard Axo'
Scara: 1:10

Stalp variabil 2x100x520/1040
fixat de grinda 160x520/1040 cu
29+24 tije filetate M16x10 clasa 8.8
saiba M16 [ext.56], piulita M16

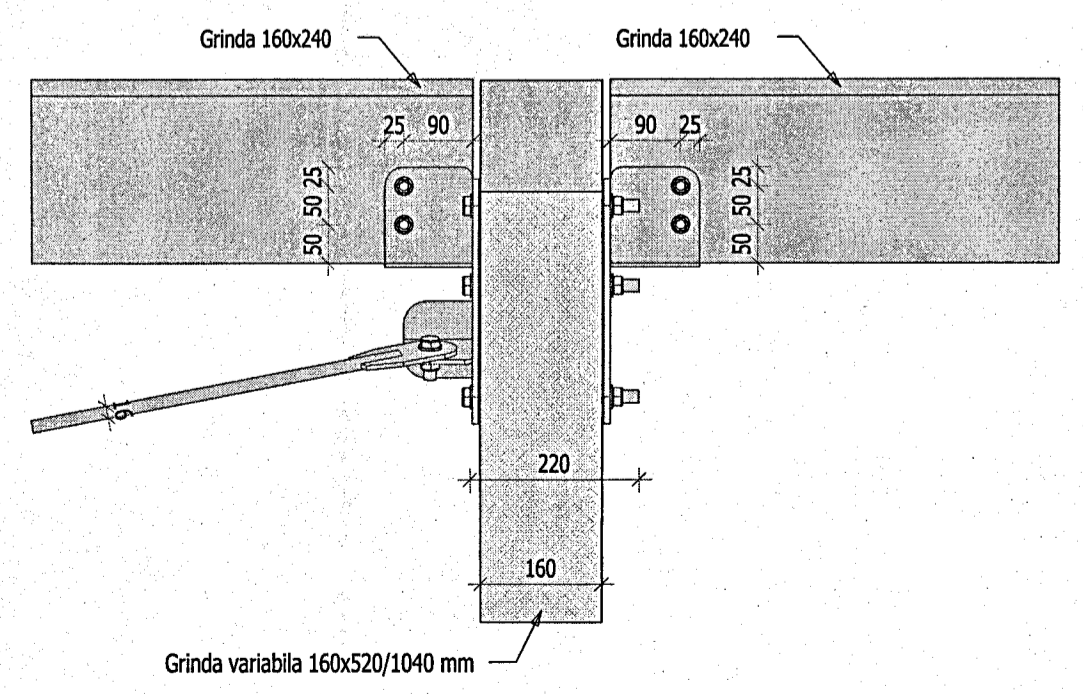


Vedere: Z
Scara: 1:10

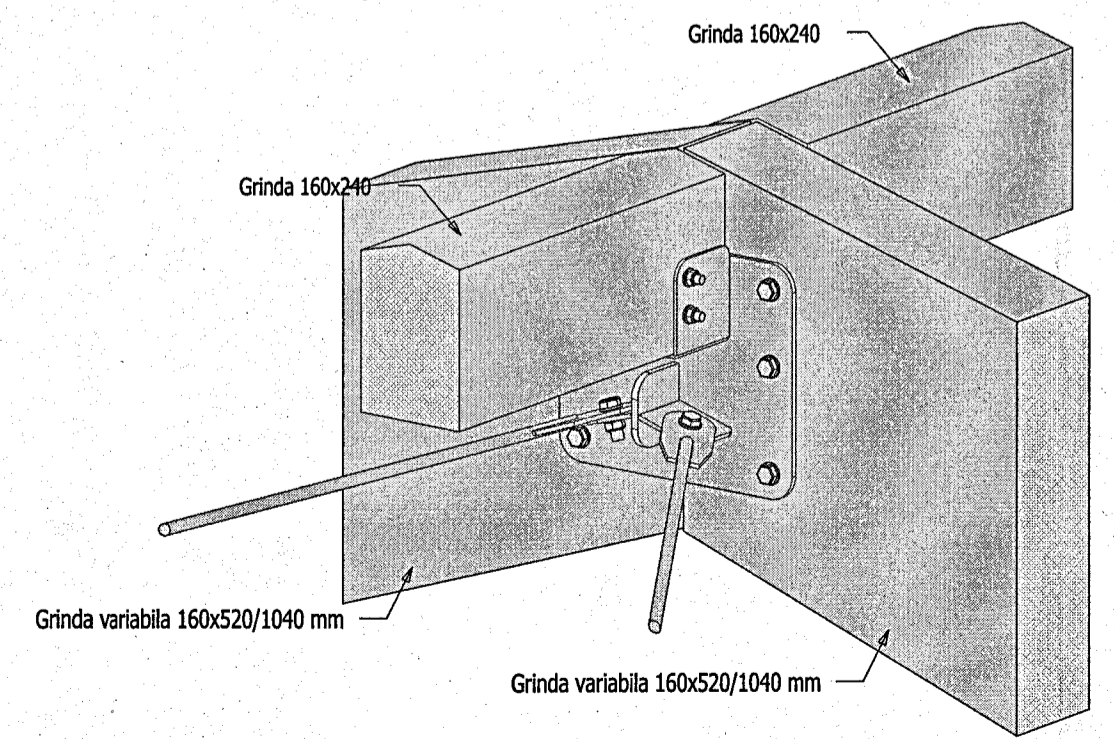


Vedere: X'
Scara: 1:10

Grinda variabila 160x520/1040 mm
fixata de confectia metalica cu
3 suruburi M16x210 clasa 8.8
saiba M16 [ext.30], piulita M16

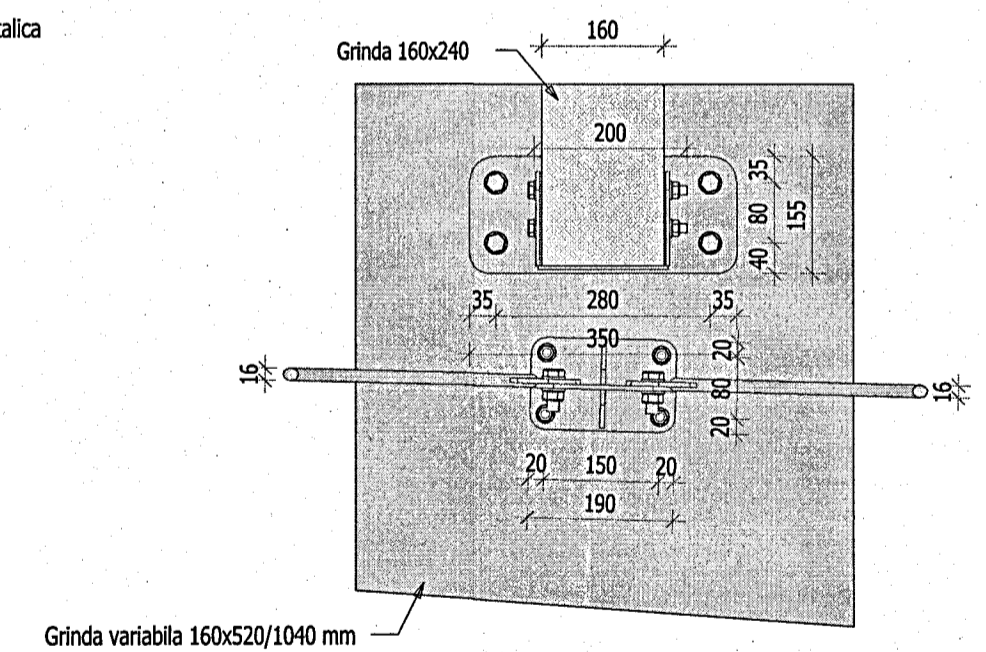


Vedere: -Y'
Scara: 1:10

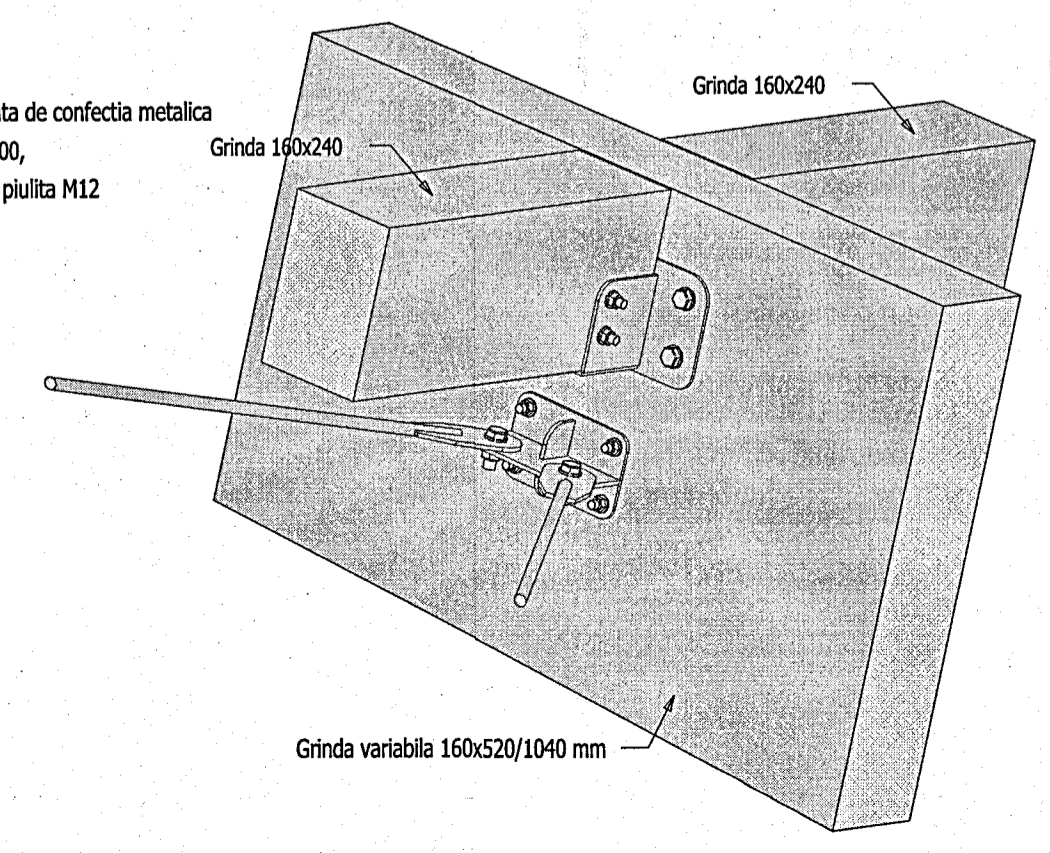


Vedere: Standard Axo'
Scara: 1:10

DETALIU 3



Vedere: Standard Axo'
Scara: 1:10

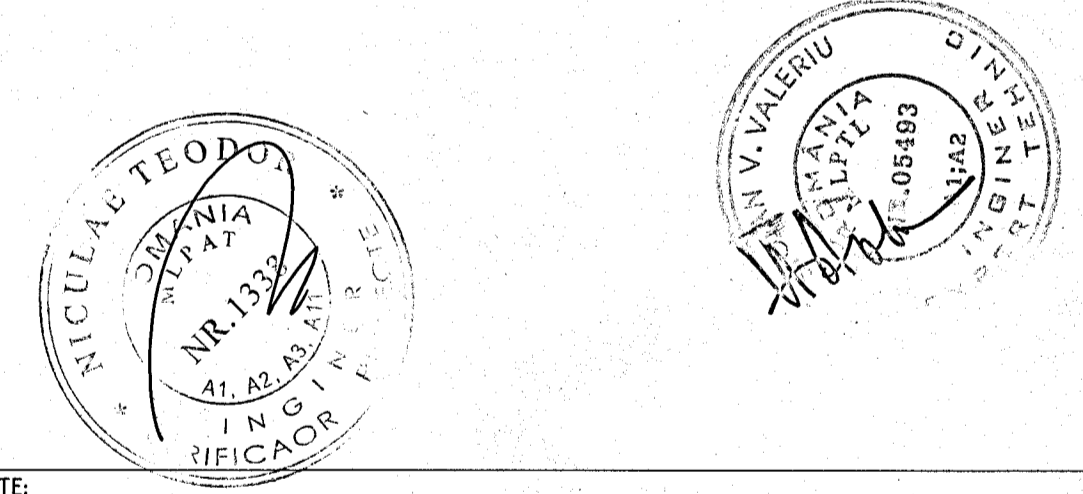


Vedere: Standard Axo'
Scara: 1:10

DETALIU 4

NOTE:

- Cotele se vor verifica pe santier. Se va anunta proiectantul in cazul unor diferente de cote intre proiect si situatia de pe santier.
- Se va acorda o deosebita atentie la realizarea fundatiilor pentru a se evita erorile de montaj.
- Se va acorda o atentie sporita la pozitionarea picioarelor macaralelor.
- In betonul utilizat pentru realizarea infrastructurii se va adauga aditiv special de impermeabilizare.
- Solutia de fundare va fi confirmata de catre laboratorul studiului geotehnic.
- Terenul de fundare va fi confirmat de catre un inginer geotehnician.



REV03	DATA3	MOTIV3	INCADRARE
REV02	DATA2	MOTIV2	Grupa 2/2018
REV01	DATA1	MOTIV1	Clasa de proiectare I
REV.	DATA	MOTIVUL	EXTRAGERE DE PROIECTARE DE BUCURESTI

NUMUL PROIECTANTULUI / PROJECT NAME:
Modernizarea si reabilitarea energetica a centrului de pregatire si refacere/recuperare a capacitatii de munca Diana - Saturn, Mangalia Judetul Constanta

ADRESA PROIECTANTULUI / PROJECT ADDRESS:
Judet Constanta, mun. Mangalia, statiunea Saturn, strada Greenport, nr. 2-20, NC102395, NC102394, NC102393, NC102228

NUMUL FURNIZORULUI / SUPPLIER NAME:
S.C. PET DELPIT S.R.L.
Jud. Neamt, Roman, Str. Energiel, Bl. 5, S.C.C.
Tel: 0751519.868
EMAIL: abies.liviu@gmail.com

PROIECTANT GENERAL / GENERAL DESIGNER:	S.C. NEO STRUCTURAL ENGINEERING S.R.L.	BENEFICIAR / CLIENT:	MINISTERUL AFACERILOR INTERNE
PROIECTANT STRUCTURAL / STRUCTURAL DESIGNER:	S.C. NEO STRUCTURAL ENGINEERING S.R.L.	TITLUL PLANSAI / PLAN NAME:	DETALII DE IMBINARE
PROIECTANT / DESIGNER:	Ing. Catalin Gabriel Othano	SCARA / SCALE:	1:100
REVISOR / CHECKER:	Ing. Catalin Gabriel Othano	COO PROIECT / PROJECT NO.:	03/2025
APROBAT / APPROVED:	Ing. Stefan Burca	FAZA / PHASE:	P.T.
DATA / DATE:	03.2025	REV.:	00
PLAN NR.:	RL03		

PLANSĂ SE VA CITI ÎMPREUNA CU PLANȘILE DE ARHITECTURĂ ȘI ÎNSTALLAȚII
PLANSĂ SE VA CITI ÎMPREUNA CU NOTELE TEHNICE ȘI PROIECTUL ÎN SEVA
EXCUTA PENTRU OBTINEREA AUTORIZAȚIEI DE CONSTRUCȚIE