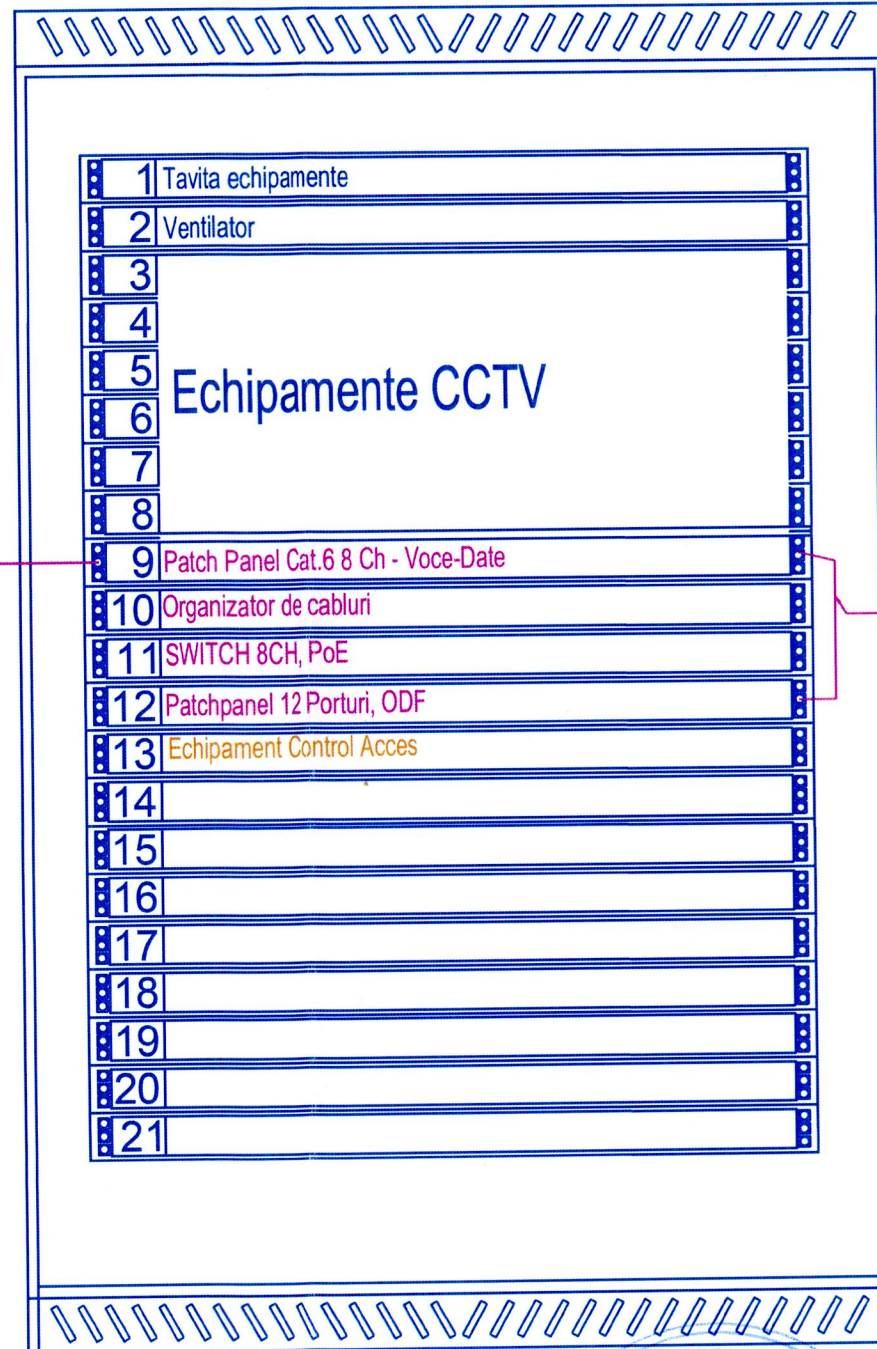
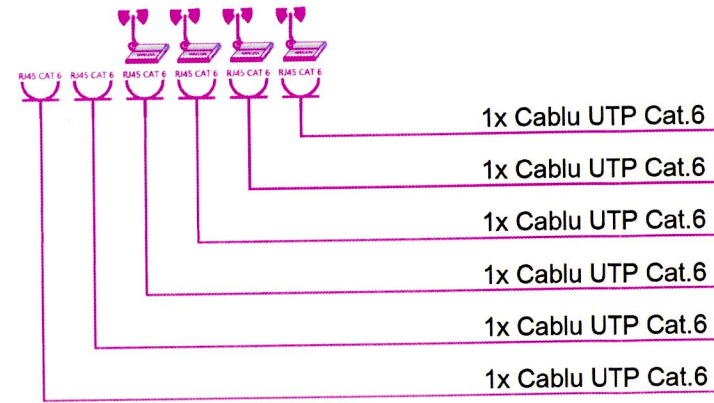


Rack 21U PISCINA



6 Patch Cord UTP Cat.6

PRINCIPALII INDICATORI AI CONSTRUCȚIILOR:
 Categoria de importanță: C (normală) conform HG nr. 766/1997;
 Clasă de importanță (categoria de importanță specifică): III conform P100-1992;
 Gradul de rezistență la foc:
 Compartiment 1 corp 1 Hotel cladire inalta: GRF I - risc MIC de incendiu
 Compartiment 2 corp restaurant +piscină: GRF III - risc MIC de incendiu
 Compartiment 3 stație pompe incendiu: GRF II - risc MIC de incendiu
 Compartiment 4 posturi trafo: GRF II - - risc MJLOCUI de incendiu

LEGENDA VOCE-DATE

- Priza TV
- Priza RJ45
- Priza RJ45, rețeaua de telefonie
- Acces-Point POE
- Post Videointerfon Exterior
- Post Videointerfon Interior
- Cablu UTP CAT 6 freehalogen

Acest document este proprietatea intelectuală a s.c. Wire Project Solutions s.r.l. Reproducerea sau difuzarea sunt interzise fara acordul scris din partea s.c. Wire Project Solutions s.r.l.
 This document copyright © is owned by s.c. Wire Project Solutions s.r.l. No parts of this document may be reproduced or transmitted without the written permission of s.c. Wire Project Solutions s.r.l.

VERIFICATOR / EXPERT		Titlu proiect:		Nr. plansa:
Beneficiar:		Modernizarea și reabilitarea energetică a Centrului de pregătire și refacere/recuperare a capacității de muncă Diana - Saturn, Mangalia, județul Constanța Amplasament: Jud. Constanța, mun. Mangalia, stațiunea Saturn, str. Greenport, nr. 2-2D, NC102305, NC102304, NC102303, NC102228		CS19
MINISTERUL AFACERILOR INTERNE - DIRECTIA ASIGURARE LOGISTICA INTEGRATA		Titlu plansa:		Faza:
		INSTALATII ELECTRICE CURENTI SLABI Schema Bloc Voce-Date CORP C2 - Piscina		PT-DE
Proiectant general:	Proiect nr.	SPECIFICATIE	NUME	SEMNATURA
NEO STRUCTURAL ENGINEERING	03/2025	SEF PROIECT	Arh. Anamaria Gabriela MANEA / Ing. Ștefan Mihai BURCIU	
Proiectant instalatii:	Proiect nr.	COORDONATOR INSTALATII	Ing. Elvis TARLEA	
WPS wireprojects	WPS-05-25-007P	PROIECTAT	Ing. Amin JABAR	Data:
		DESENAT	Ing. Amin JABAR	Aprilie 2025