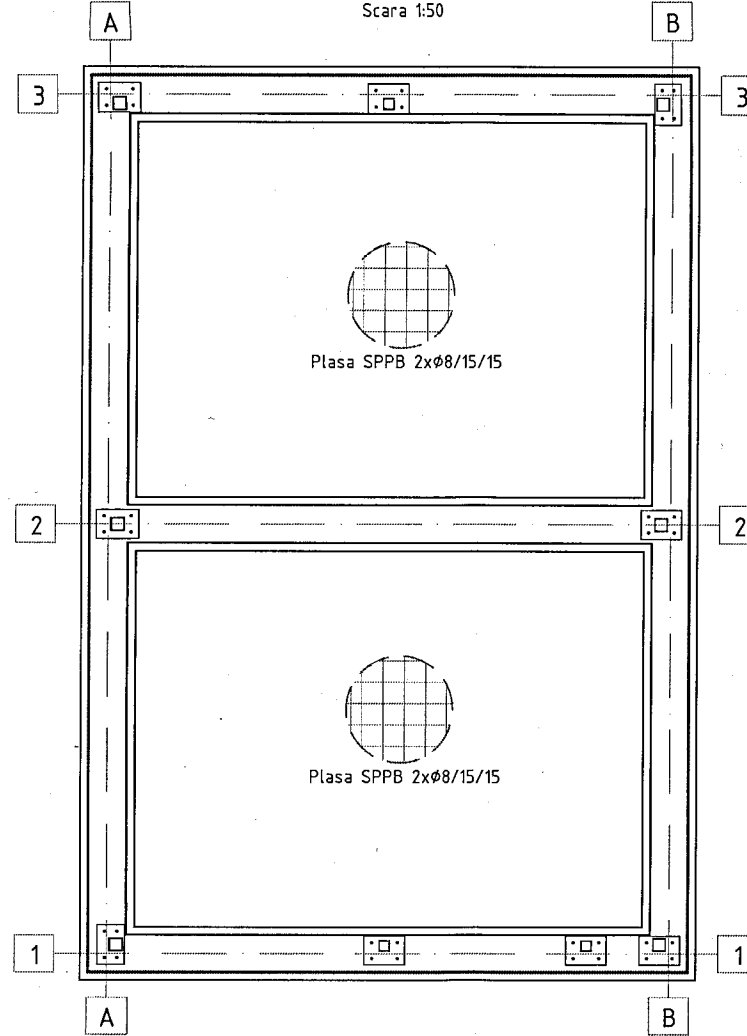
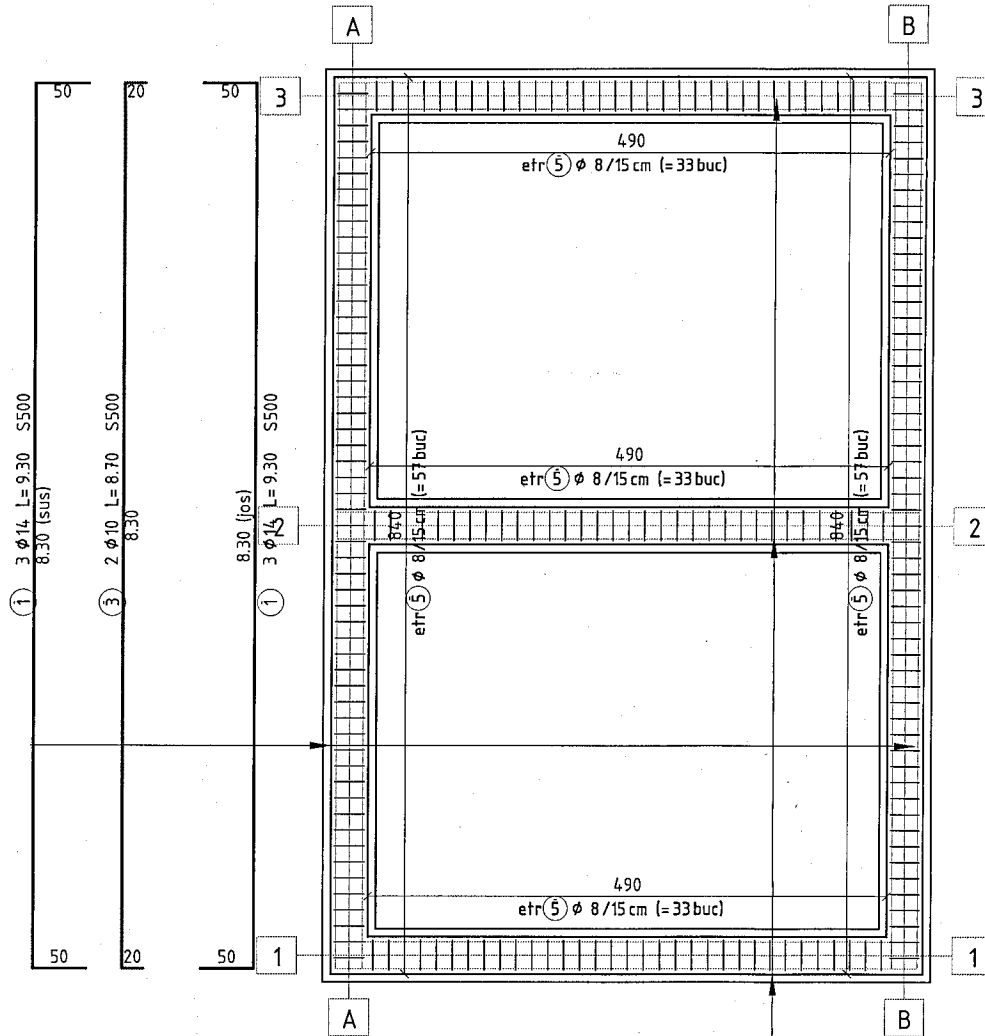


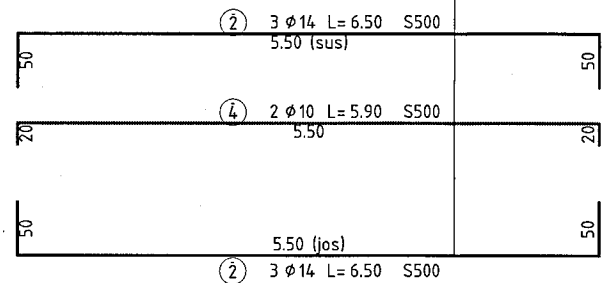
Plan armare pardoseala Gospodarie de Incendiu
Scara 1:50



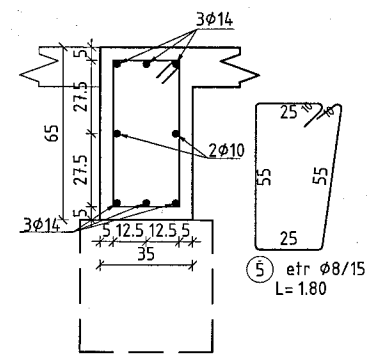
PARDOSEALA				S500
Marca	phi	Nr. buc.	L (m)	
1	8	117	0.78	91.26
Lungimi pe diametre (m)				91.26
Greutate pe 1m (kg)				0.395
Greutate pe diametre (kg)				40
Total (kg)				S500=40

Detaliu capre pardoseala
3buc./mp
Scara 1:20
20 20 20
1 117 phi 8 L=0.78 S500

EXTRAS ARMARE PLASE SPPB - PARDOSEALA										
Tip otel	Marca	Diametru	Pas 1 [mm]	Pas 2 [mm]	Latura 1 [m]	Latura 2 [m]	Nr. Bucati	Greutate/ mp [kg]	Greutate/ buc [kg]	Greutate totala [kg]
SPPB	1	8	150	150	2.40	6.00	9.00	5.3	75.8	681.84
Masa totala [kg]										681.84

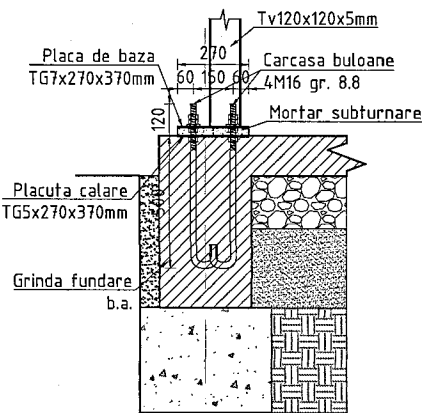


Detaliu armare grinda de fundare
Scara 1:20



FUNDATII				S500		
Marca	phi	Nr. buc.	L (m)	8	10	14
1	14	12	9.30	-	-	111.6
2	14	18	6.50	-	-	117
3	10	4	8.70	-	34.8	-
4	10	6	5.90	-	35.4	-
5	8	213	1.80	383.4	-	-
Lungimi pe diametre (m)				383.4	70.2	228.6
Greutate pe 1m (kg)				0.395	0.617	1.208
Greutate pe diametre (kg)				155	45	280
Total (kg)				S500=480		

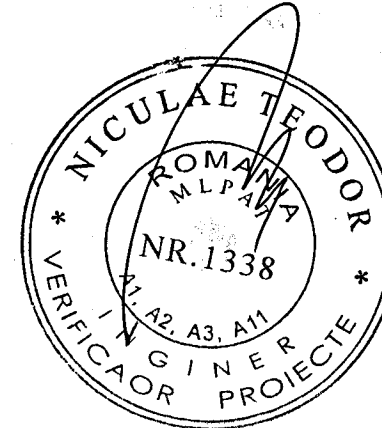
Detaliu aparat de reazem
Fundatie
Scara 1:20



- NOTE:
- Cotele se vor verifica pe santier. Se va anunta proiectantul in cazul unor diferente de cote intre proiect si situatia de pe santier.
 - Se va acorda o deosebita atentie la realizarea fundatiilor pentru a se evita erorile de montaj.
 - Se va acorda o atentie sporita la pozitionarea picioarelor macaralelor.
 - In betonul utilizat pentru realizarea infrastructurii se va adauga aditiv special de impermeabilizare.
 - Solutia de fundare va fi confirmata de catre laboratorul studiului geotehnic.
 - Terenul de fundare va fi confirmat de catre un inginer geotehnician.



MATERIALE:
Beton :
- beton armat : C35/45
- beton simplu: C12/20
- beton egalizare: C12/15
Armatura: BST500-C



REV3	DATA3	M3	NI CADRARE (P100-1/2013)
REV2	DATA2	M2	phi=0.20g T=0.7s
REV01	DATA1	M1	CLASA DE IMPORTANTA I
REV.	DATA	MOTIVUL	CATEGORIA DE IMPORTANTA C

NUME PROIECT / PROJECT NAME:
Modernizarea si reabilitarea energetica a Centrului de pregatire si refacere/recuperare a capacitatii de munca Diana Saturn, Mangalia judetul Constanta

PROIECTANT GENERAL / GENERAL DESIGNER:
S.C. NEO STRUCTURAL ENGINEERING S.R.L.
Str. Gradulii, nr. 7A, Sector 4, Bucuresti
Tel: 0742.209.810 / 0722.206.514
EMAIL: stefanburciu@neogrup.ro / angelica.burciu@neogrup.ro

PROIECTANT STRUCTURAL / STRUCTURAL DESIGNER:
S.C. NEO STRUCTURAL ENGINEERING S.R.L.
Str. Gradulii, nr. 7A, Sector 4, Bucuresti
Tel: 0742.209.810 / 0722.206.514
EMAIL: stefanburciu@neogrup.ro / angelica.burciu@neogrup.ro

BENEFICIAR / CLIENT:
MINISTERUL AFACERILOR INTERNE

TITLU PLANSA / PLAN NAME:
PLAN ARMARE FUNDATIE SI PARDOSEALA GOSPODARIE DE INCENDIU

SCARA / SCALE: 1:100/1:50/1:20
COD PROIECT / PROJECT NO: 03/2025
REV: 00

PROIECTAT / DESIGNED: ing. Burciu Stefan
DESENAT / DRAWN: ing. Andrei Neniu
VERIFICAT / CHECKED: ing. Burciu Stefan
DATA / DATE: 03.2025
FAZA / PHASE: P.T.
PLAN NR: R18